

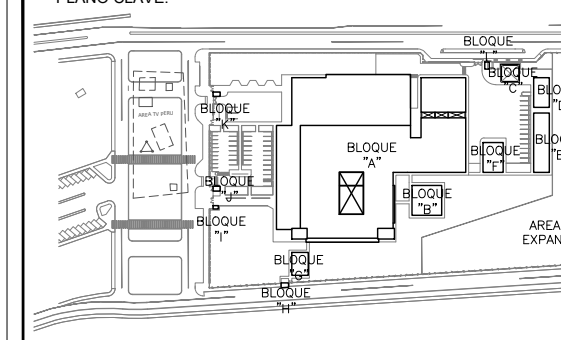
OBSERVACIONES:

FIRMA JEFE DE PROYECTO:

FIRMA DE PROYECTISTA:

FIRMA DE SUPERVISOR:

PLANO CLAVE:



BLOQUE / NIVEL	U.P.S.S. / U.P.S.
BLOQUE A/ 1ER PISO	-CORRELA EXTERNA -PANTOFLO GARCIA -ARMARIO POR MAQUINAS -MANTENIMIENTO -MANTENIMIENTO -CASA INTERMEDIAS -COSTA DE ASSES -CASA DE FUERZA -TRANSFORMADORES
BLOQUE A/ 2DO PISO	-CORRELA EXTERNA -MANTENIMIENTO -CENTRO DISTRIBUCION -CENTRO SUPERVISOR -CENTRO DE SERVICIOS Y BANCO DE SERVIDORES -SALA DE USOS MULTIPLES
BLOQUE A/ 3ER PISO	-SUPERVISOR -RESIDENCIA DE PERSONAL
BLOQUE B	-LAVADERIA
BLOQUE C	-PETROLIO/GLP
BLOQUE D	-SALAS AMBULATORIA
BLOQUE E	-SALONES
BLOQUE F	-MACHINES
BLOQUE G	-MODULO OFICINADO TIC
BLOQUE H	-GUARDERIA
BLOQUE I	-OTRO INGRESO SERVIDOR DE TELECOM
BLOQUE J	-GUARDERIA
BLOQUE K	-GUARDERIA
BLOQUE L	-GUARDERIA

PROYECTO:

ELABORACION DEL EXPEDIENTE TECNICO, EQUIPAMIENTO Y CONTINGENCIA DEL PROYECTO "RECONSTRUCCION DEL HOSPITAL SAUL GARRIDO ROSILLO II-1, DISTRITO DE TUMBES, PROVINCIA DE TUMBES, DEPARTAMENTO DE TUMBES"

UBICACION:

DISTrito: TUMBES Provincia: TUMBES Departamento: TUMBES

ESPECIALIDAD:

INSTALACION SANITARIA

PLANO:

DETALLES SANITARIOS I AGUA

ELABORADO POR:

CONSORCIO CONSULTOR SAUL GARRIDO RUC 20607759538

PROFESIONAL RESPONSABLE:

Ing. ROGER SALAZAR GAVELAN CIP 16120

CAD:

ARCHIVO:

FECHA:

ARCHIVO

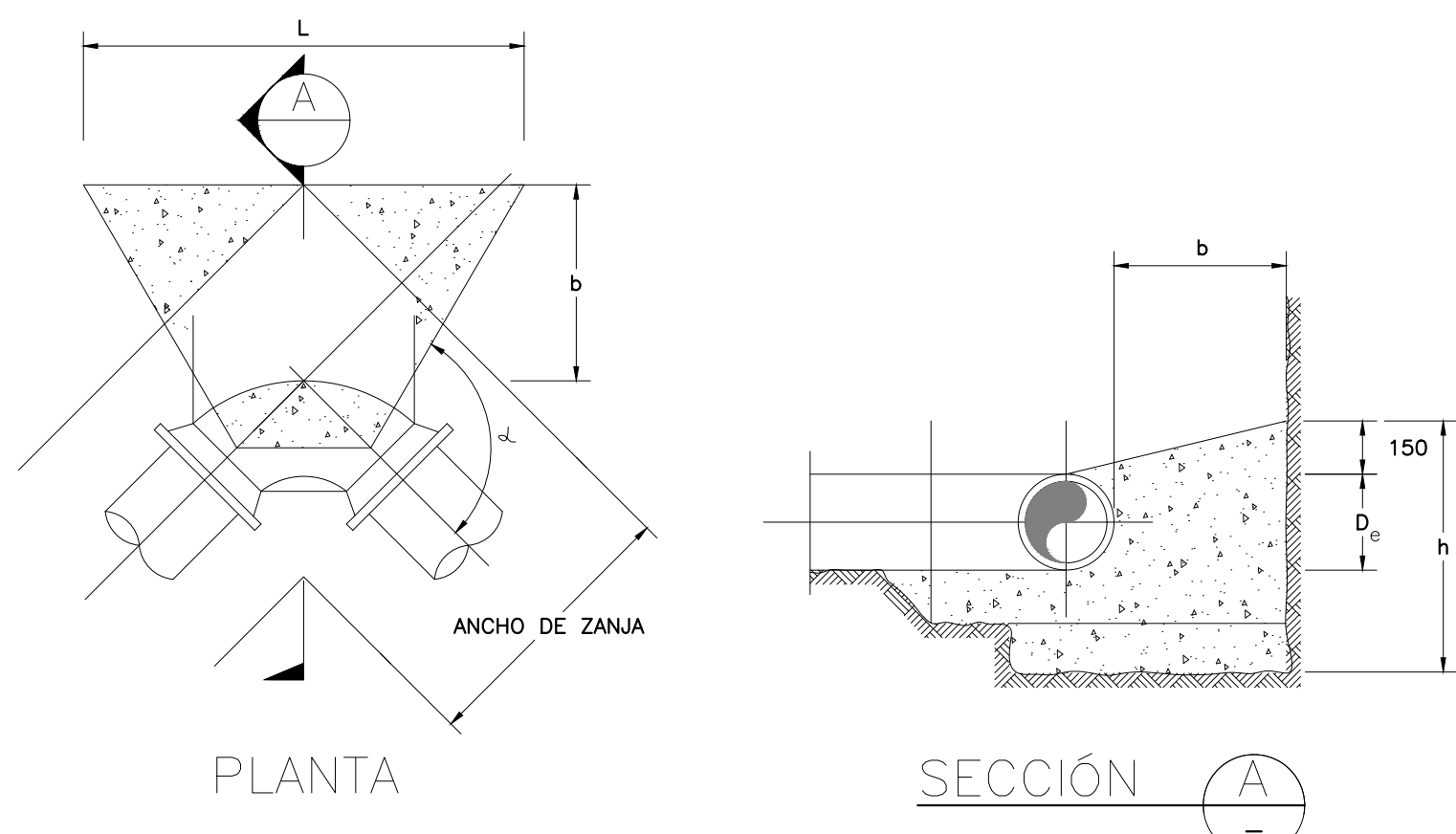
ENERO 2022

ESCALA:

INDICADO

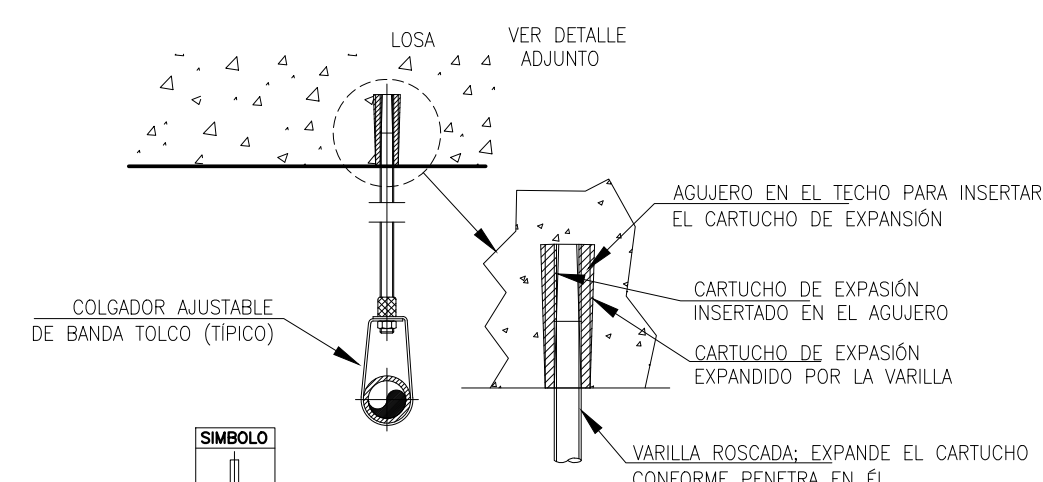
LAMINA:

DT-01



BLOQUE DE ANCLAJE PARA CODO

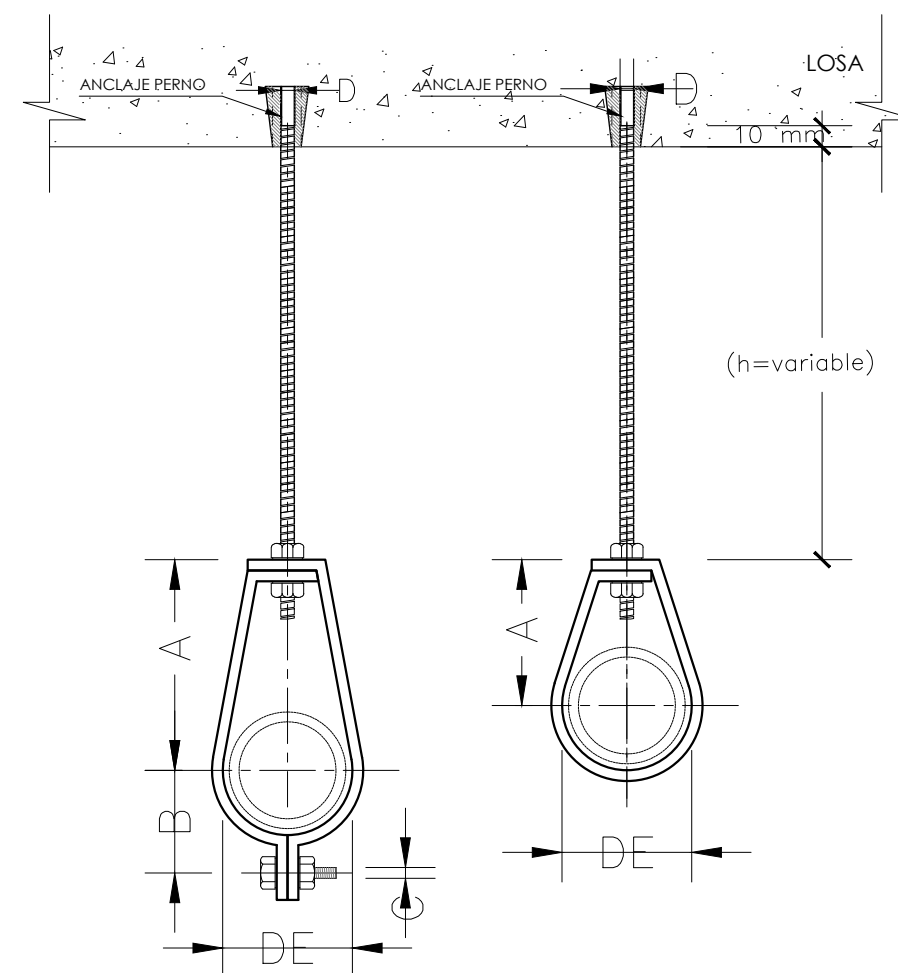
ESCALA 1/20



COLGADOR PARA LOSA

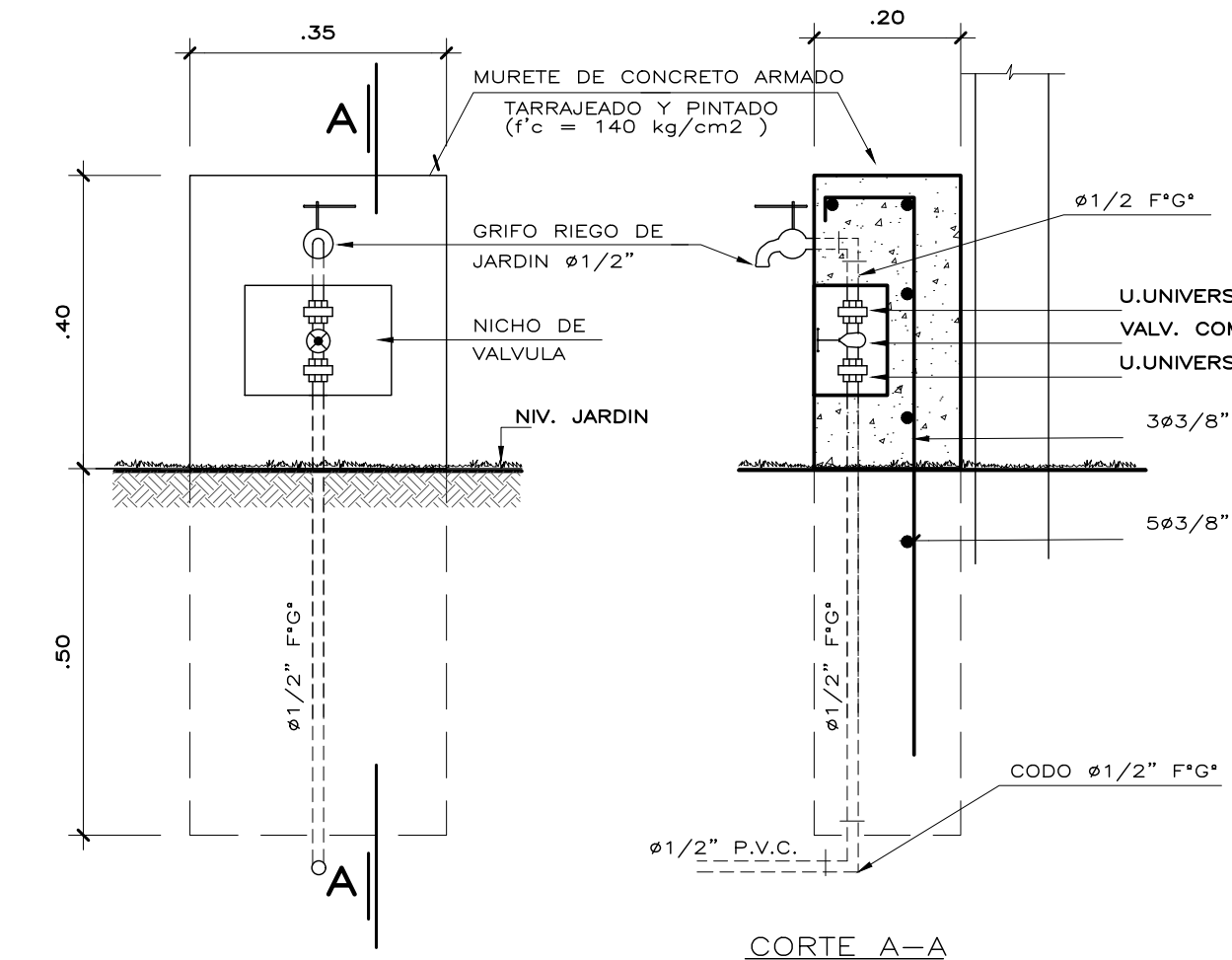
ESC. S/E

DIAMETRO TUBERIA	3/4"	1"	1-1/4"	1-1/2"	2"	2-1/2"	3"	4"
A	3	3	3	3	3.3/4"	4	4.1/4"	4.3/4"
B	-	-	-	-	2	2.7/16"	2.3/4"	3.1/4"
C	-	-	-	-	3/8"	3/8"	3/8"	3/8"
D	3/8"	3/8"	1/2"	1/2"	1/2"	1/2"	1/2"	1/2"
E	1.1/16"	1.3/8"	1.3/4"	2"	2.3/8"	2.7/8"	3.1/2"	4.1/2"
PLatina	1.1/4" x 3.1/4"				1.0/3" x 1.1/4"			
ACERO	2.50	3.00	3.50	3.50	3.50	4.00	4.00	4.00
PVC-C-10	2.00	2.00	2.00	2.50	2.50	3.00	3.00	3.00
PVC-SAL	-	-	1.50	2.00	2.00	-	2.50	2.50



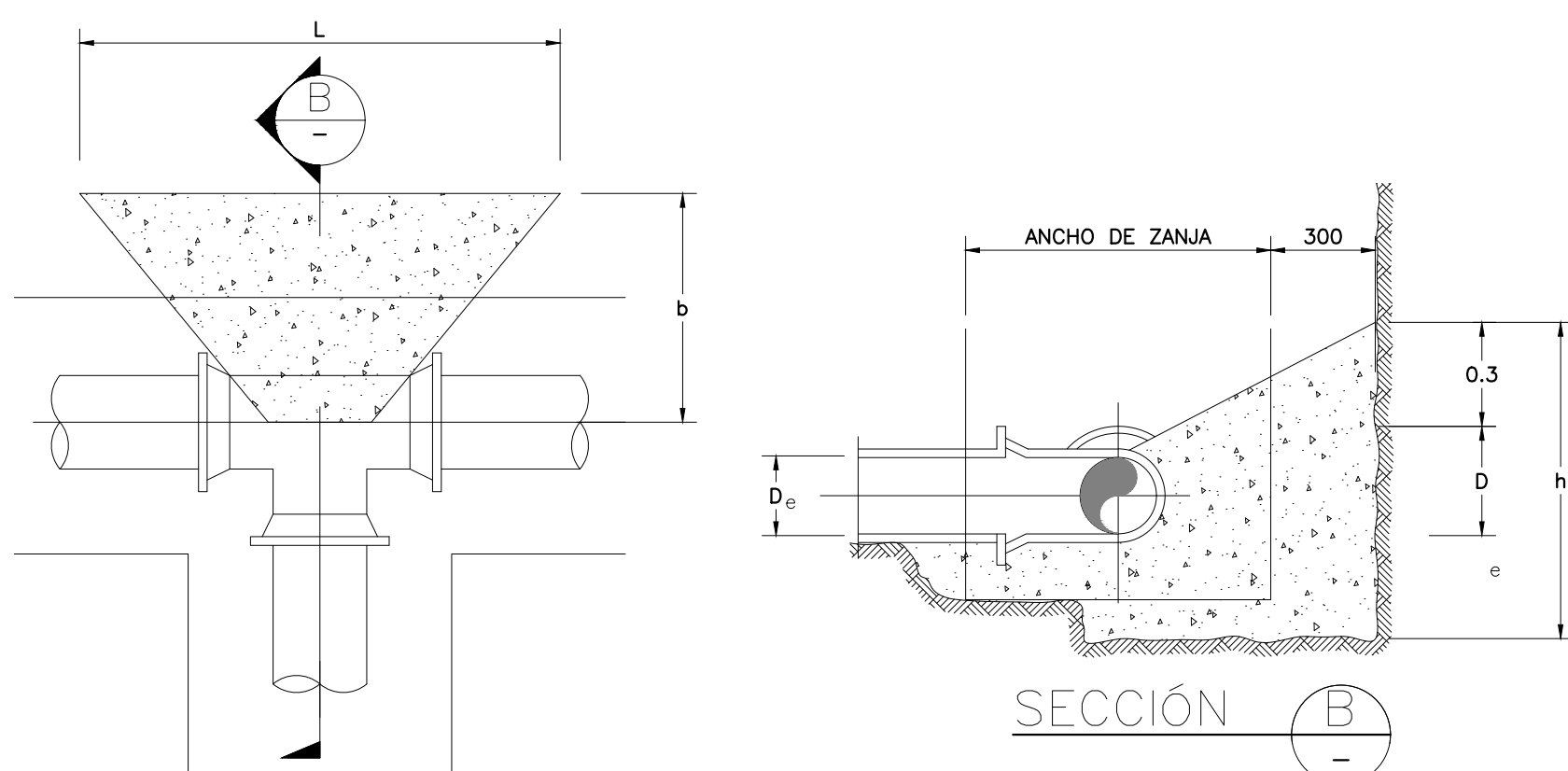
SOPORTE PARA COLGADORES ALIMENTADORES HORIZONTALES

S/E



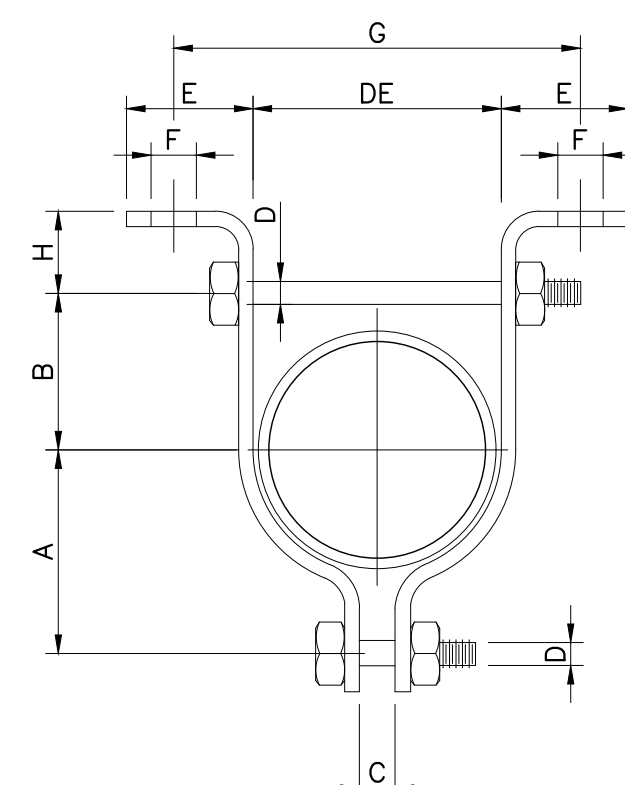
DETALLE GRIFO RIEGO JARDIN

ESC. 1/10



BLOQUE DE ANCLAJE PARA TEE

ESCALA 1/20



JUNTA DE DILATACION TERMICA

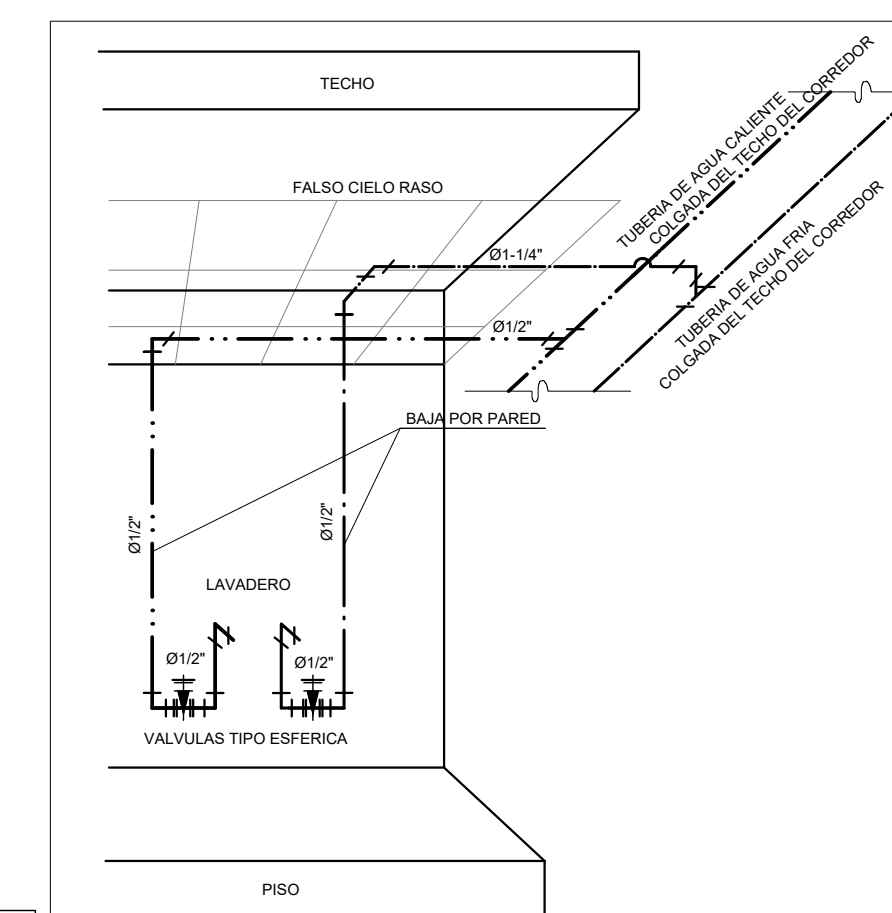
S/E

	A	B
< A Ø-3"	0.60m	0.80m
Ø-3 Y 4"	0.70m	0.90m

PARA ASIMILAR LA DILATACION EN LAS TUBERIAS DE AGUA CALIENTE Y RETORNO, RECOMENDABLE INSTALAR CADA 30m EN TRAMOS RECTOS ENTRE SI.

JUNTA DE DILATACION TERMICA

S/E



ESQUEMA DE LAVADEROS

S/E

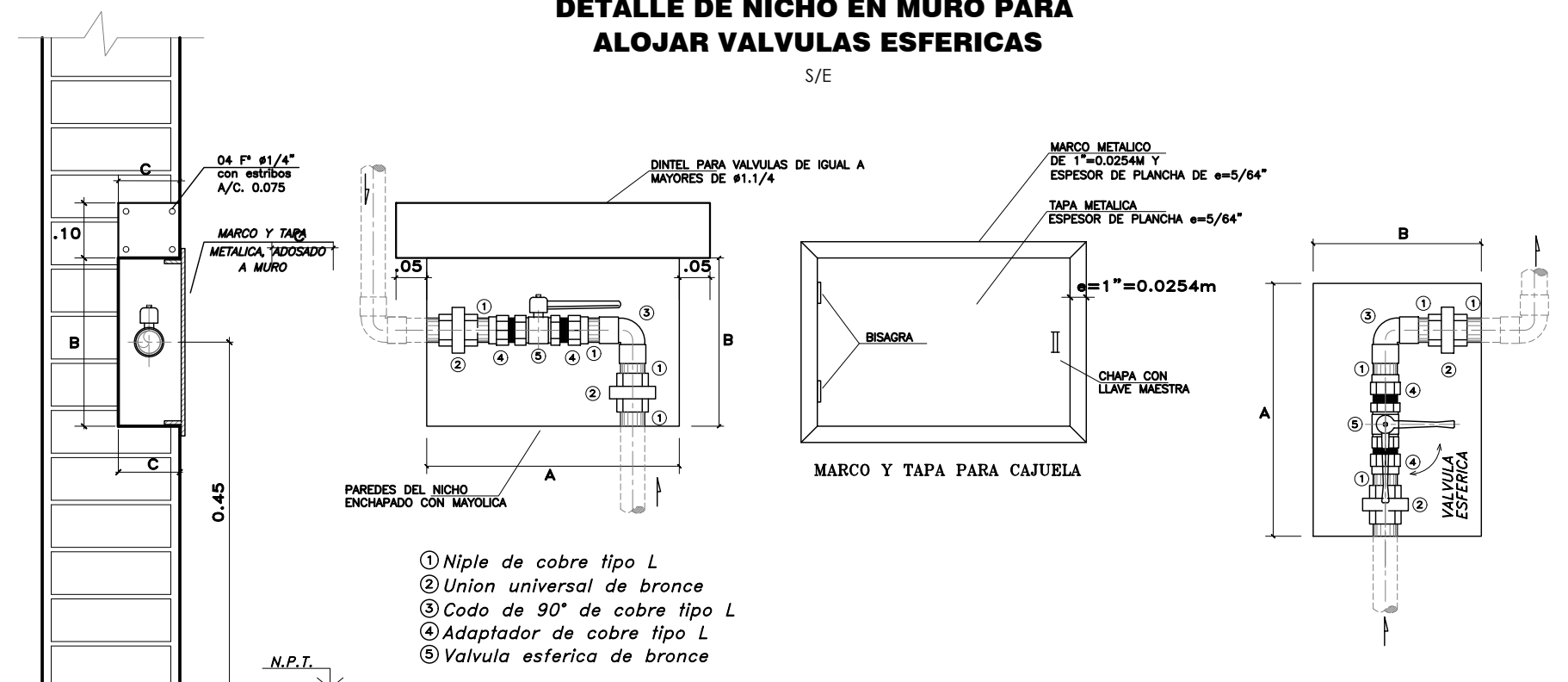
Diámetro Nominal DN mm	h Altura 3,0 DN m	b Ancho 2,5 DN m	Longitud Mínima Requerida L				
			Tee o Tapa Rt m	Codo 90° R 1/4 m	Codo 45° R 1/8 m	Codo 22,5° R 1/16 m	Codo 11,25° R 1/32 m
60	0,20	0,15	0,30	0,40	0,20	0,15	0,10
80	0,25	0,20	0,40	0,55	0,30	0,15	0,10
100	0,30	0,25	0,50	0,65	0,35	0,20	0,10
125	0,40	0,30	0,55	0,75	0,45	0,25	0,15
150	0,45	0,40	0,70	0,95	0,55	0,30	0,15
200	0,60	0,50	0,90	1,30	0,70	0,35	0,20
250	0,75	0,65	1,15	1,60	0,85	0,45	0,25
300	0,90	0,75	1,35	1,90	1,05	0,55	0,30
350	1,05	0,90	1,55	2,20	1,20	0,60	0,30
400	1,20	1,00	1,75	2,45	1,35	0,70	0,35

DIMENSION DE ANCLAJES

ANCLAJE DE ACCESORIOS EN TUBERIA ENTERRADA (TERRENO NORMAL)

DETALLE DE NICHOS EN MURO PARA ALOJAR VALVULAS ESFERICAS

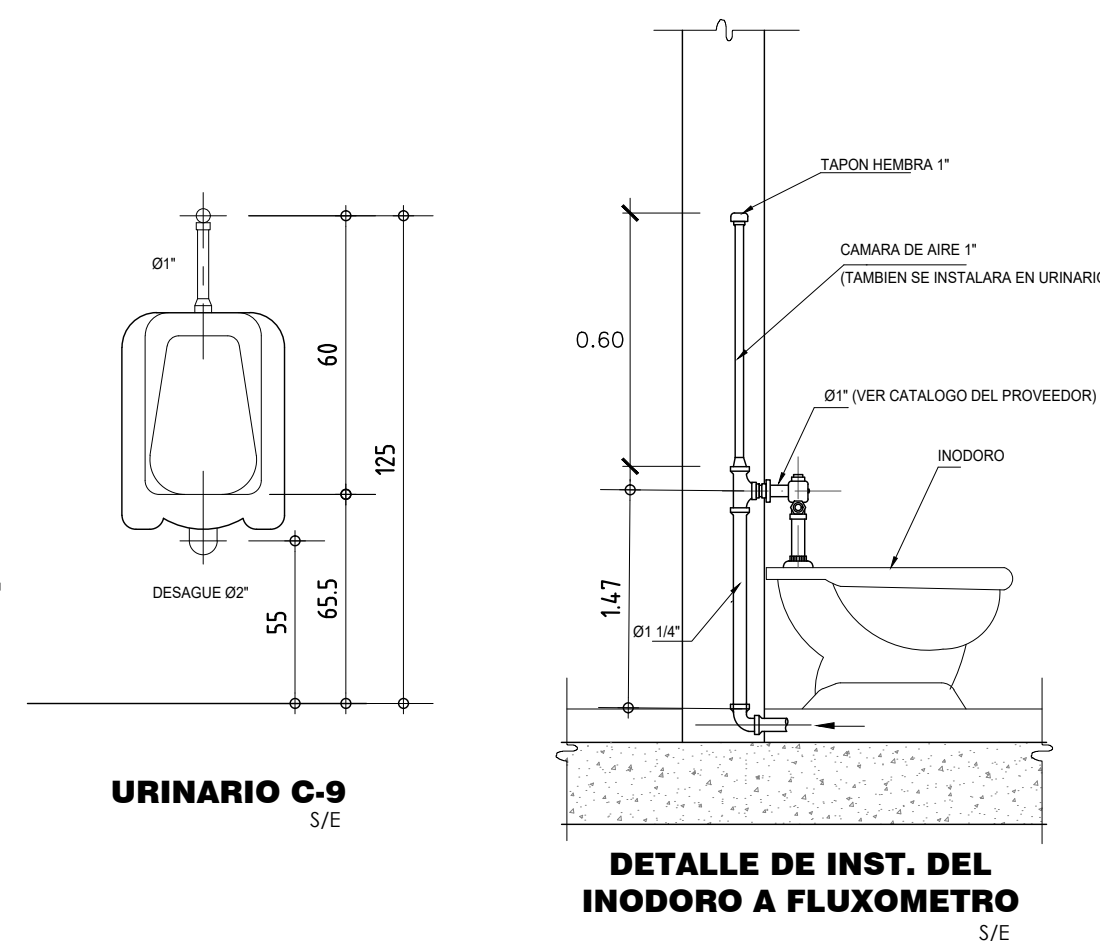
S/E



DIAMETRO DE TUBERIA	DIMENSION DEL NICHOS (datos de acabado con mayoloca)			ANCHO min
	A (m)	B (m)	C (m)	
# 1/2"	0.25	0.25	0.07	
# 3/4"	0.25	0.25	0.07	
# 1"	0.35	0.30	0.12	
# 1.1/4"	0.35	0.30	0.12	
# 1.1/2"	0.40	0.35	0.13	

DETALLE DE ABRAZADERA PARA ALIMENTADORES VERTICALES

S/E

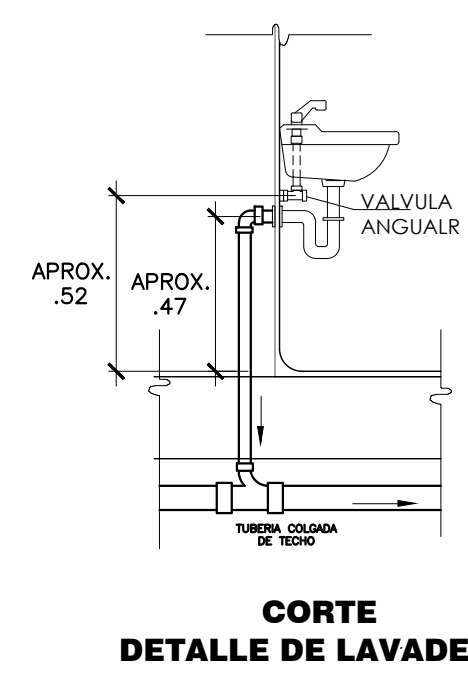


URINARIO C-9

S/E

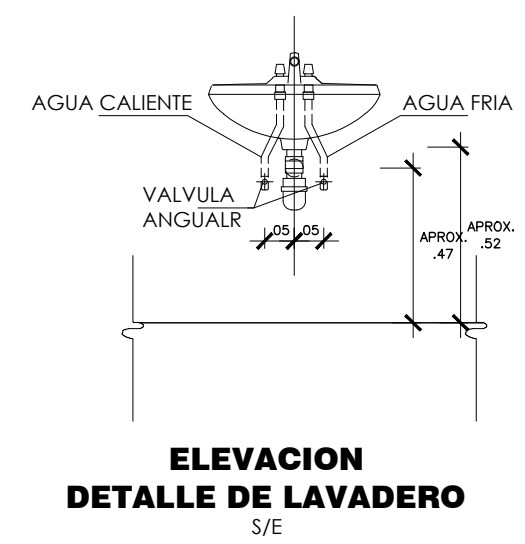
DETALLE DE INST. DEL INODORO A FLUXOMETRO

S/E



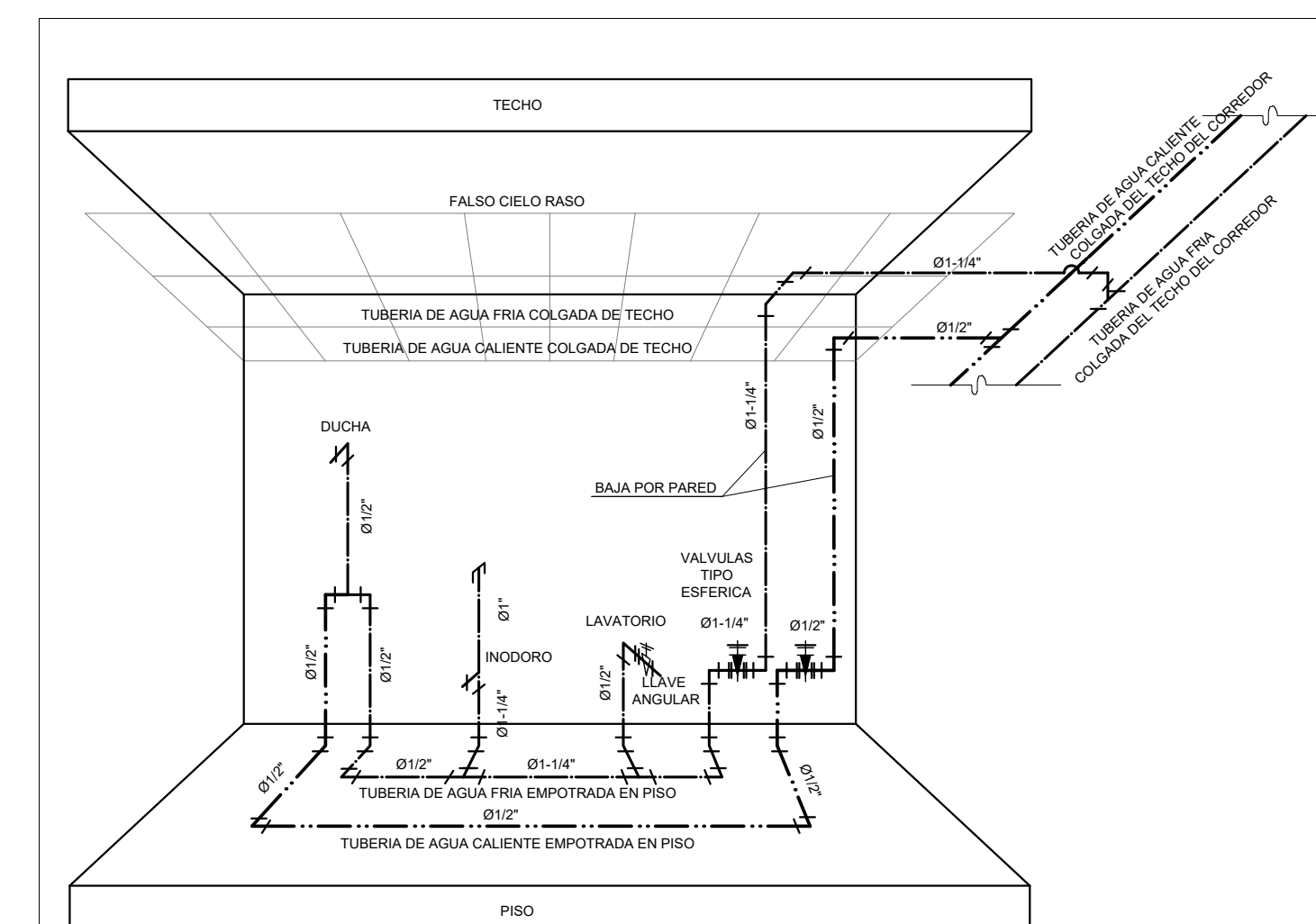
CORTE DETALLE DE LAVADERO

S/E



ELEVACION DETALLE DE LAVADERO

S/E



ESQUEMA DE BAÑOS

S/E