

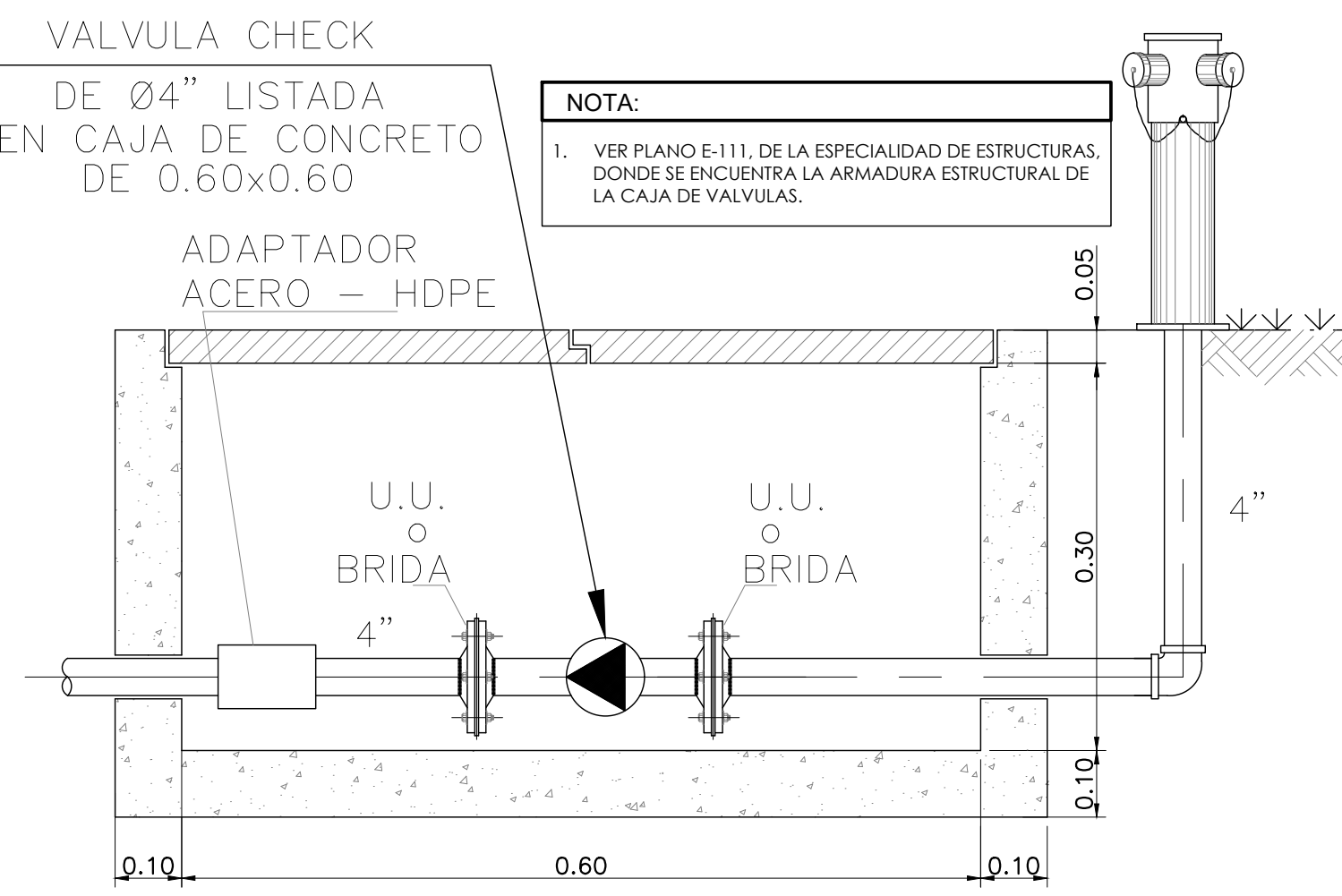
NOTA:
EL GABINETE SE FABRICARA EN PLANCHA METALICA DE 1/20\"/>

GABINETE CONTRA INCENDIO CLASE III (TIPO "A")
ESC: 1/25

TIPO DE GABINETE	DIMENSIONES DE LA CAJA			LOCALIZACIÓN DE LAS VALVULAS	
	A	B	C	D	E
CLASE III (TIPO A)	0.762	1.00	0.203	0.070	0.101
CLASE II (TIPO B)	0.660	0.770	0.180	0.070	0.101

LAS MEDIDAS INDICADAS EN ESTA TABLA SON REFERENCIALES, Y SE AJUSTARAN DE ACUERDO AL FABRICANTE DE LOS GABINETES.

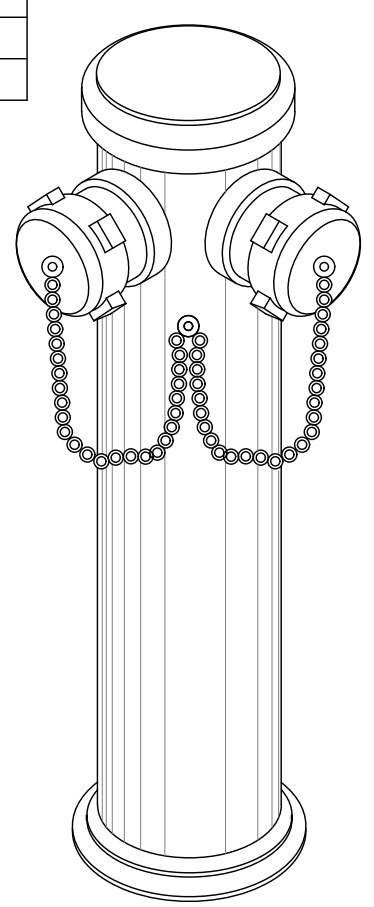
GABINETE CONTRA INCENDIO EMPOTRADO



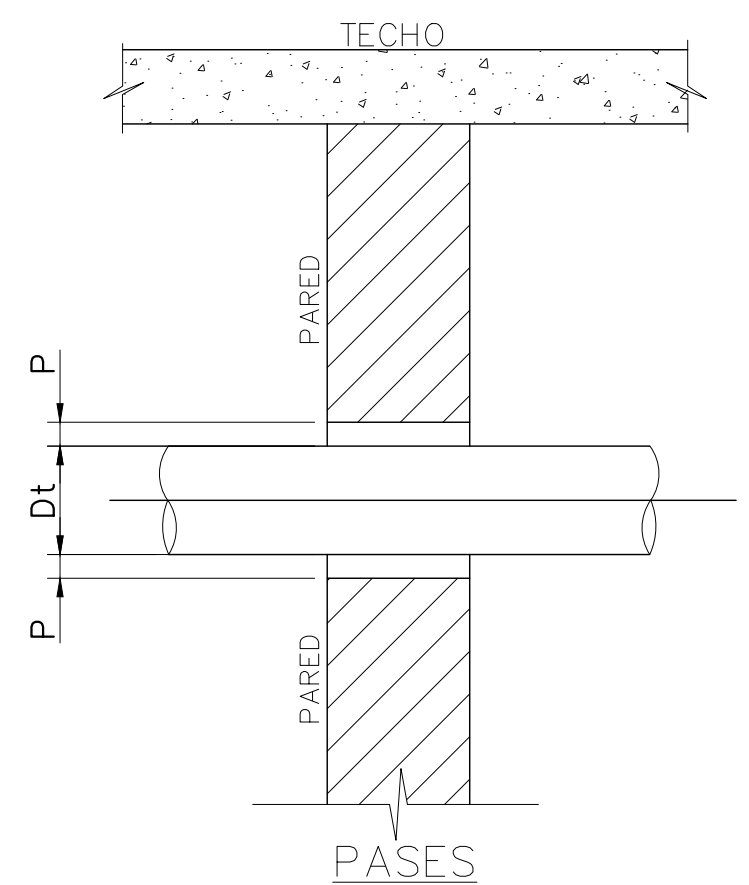
NOTA:
1. VER PLANO E-111, DE LA ESPECIALIDAD DE ESTRUCTURAS, DONDE SE ENCUENTRA LA ARMADURA ESTRUCTURAL DE LA CAJA DE VALVULAS.

DETALLE DE LAS VALVULAS FIRECHECK

DN1	DN2
Ø6"	Ø2"
Ø4"	Ø2"
Ø2½"	Ø1¼"

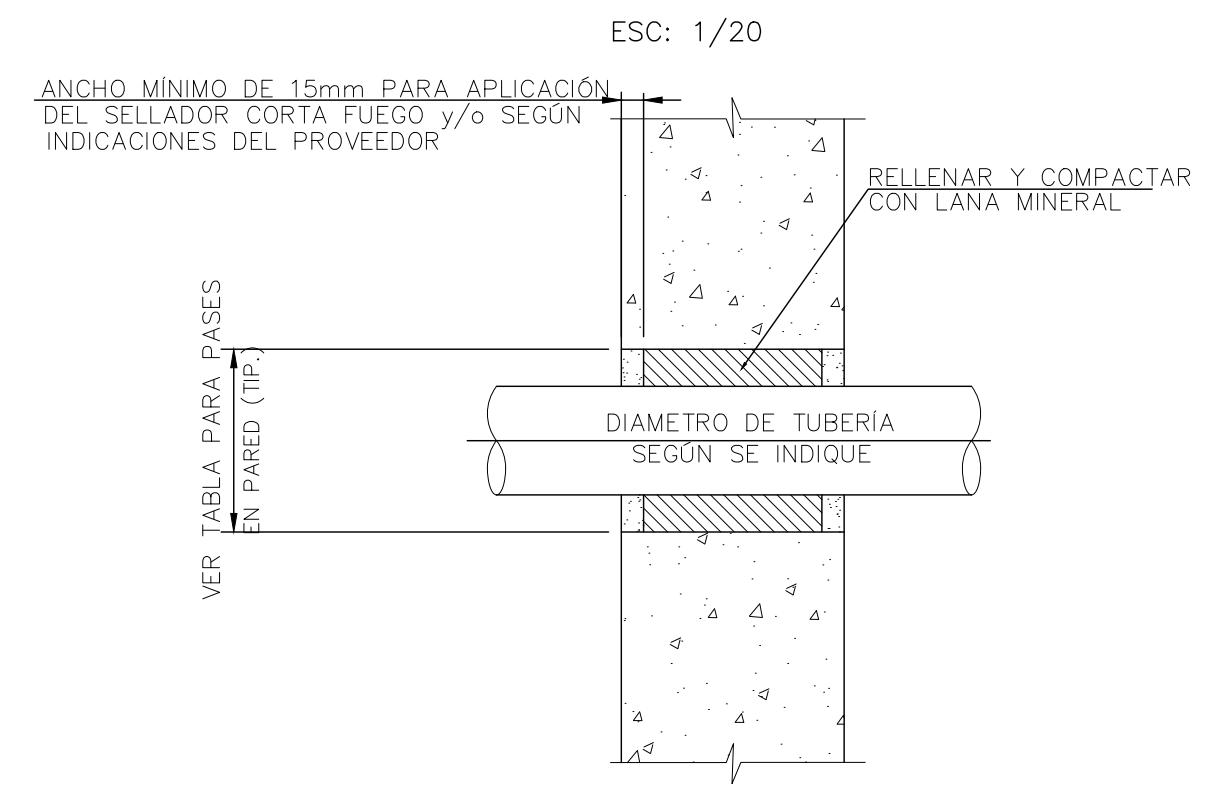


VALVULA SIAMESA TIPO POSTE DE 2.1/2" x 2.1/2" x 4"
ESC.S/E

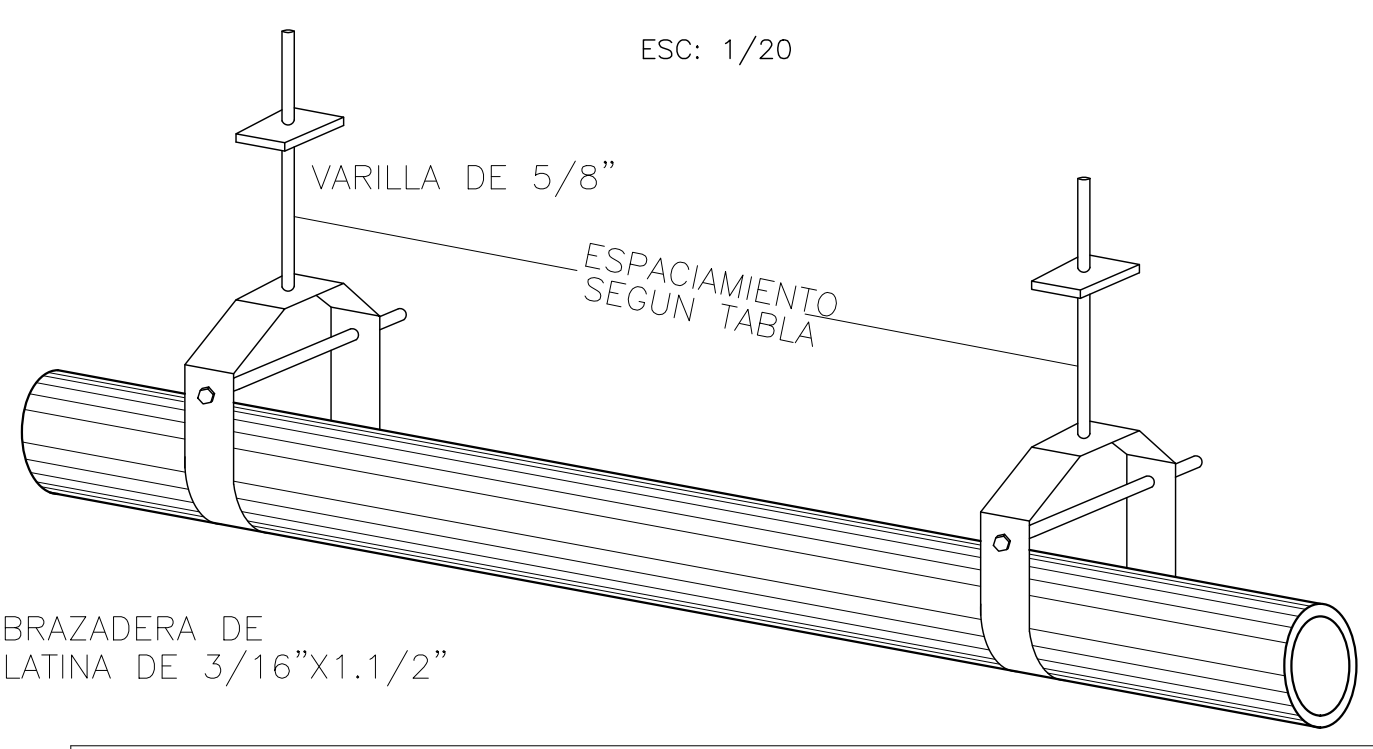


Dt(Pulg.)	P(mm)
DE Ø1" @ Ø4"	25
MAYOR DE Ø6"	50

DETALLE TÍPICO DE PASES PARA TUBERIAS EN PARED

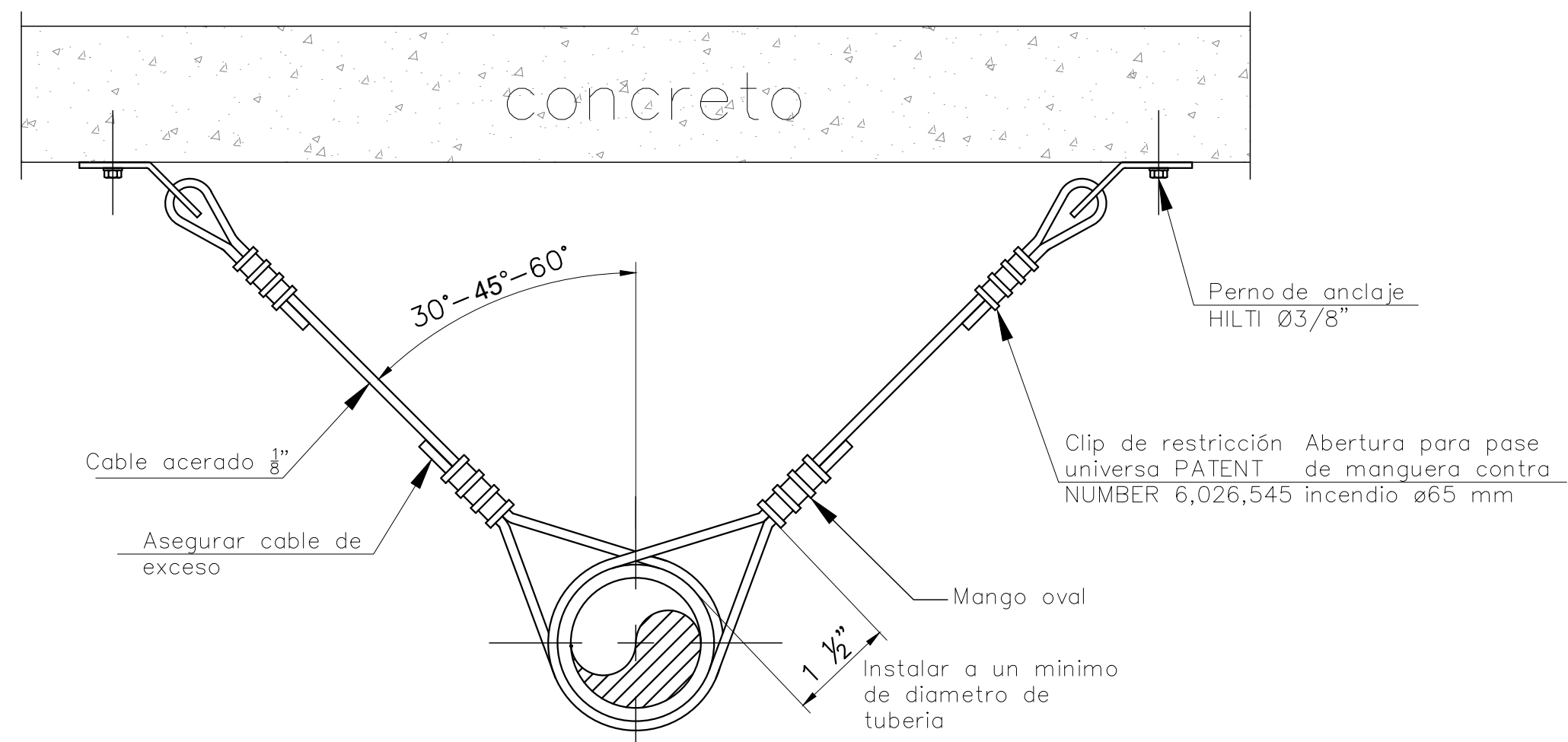


DETALLE TÍPICO APLICACIÓN SELLADOR CORTA FUEGO

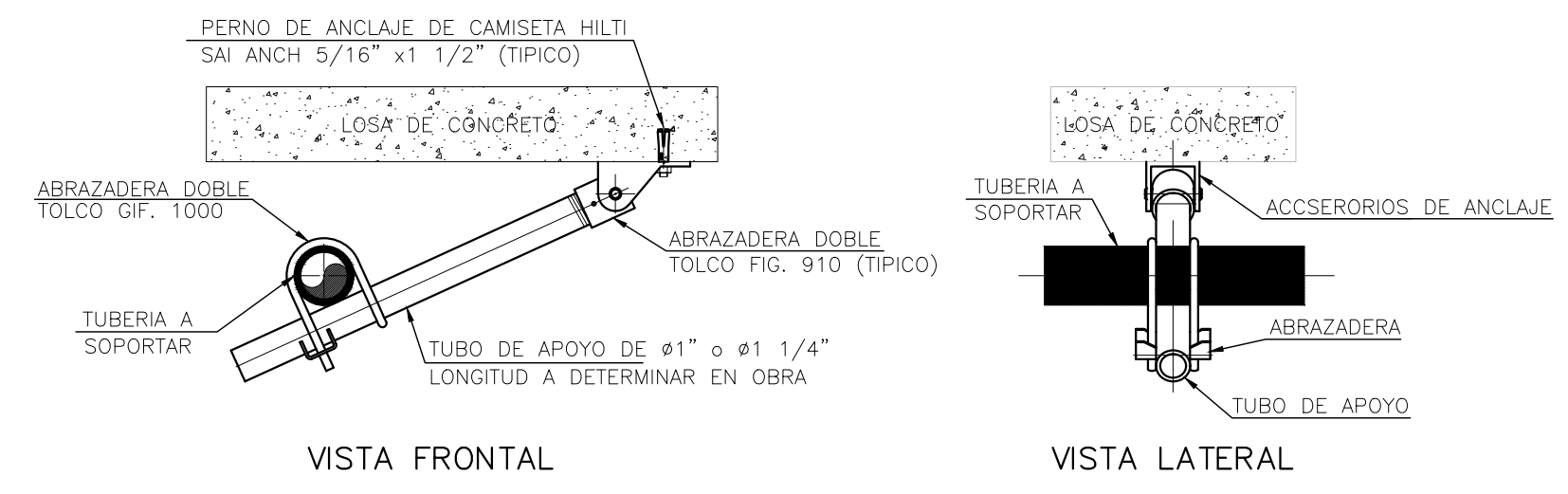


SEPARACION ENTRE COLGADORES EN TUBERIAS EXPUESTAS				
DIAMETRO DE LA TUBERIA	1"	1.1/4" o 2"	2.1/2" o 4"	4" o 6"
ESPACIAMIENTO ENTRE TUBERIAS DE ACERO SCHEDULE 40	2.50m	3.00m	3.50m	4.00m

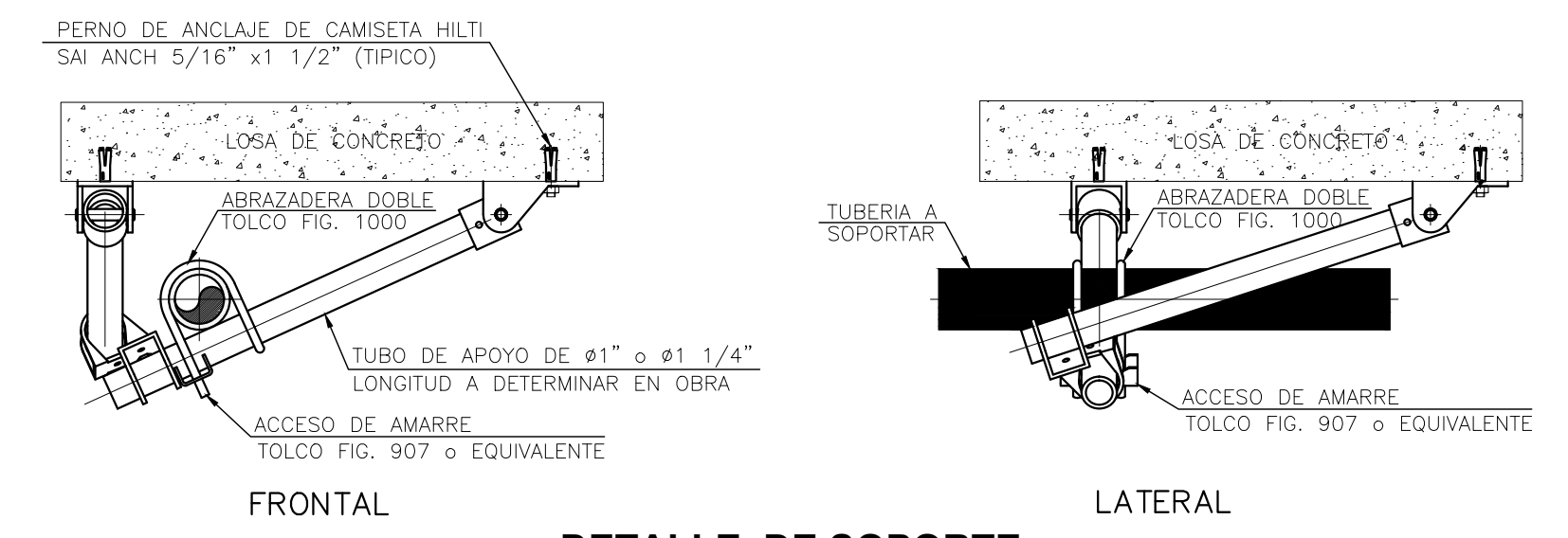
DETALLE DE TUBERIA COLGADA



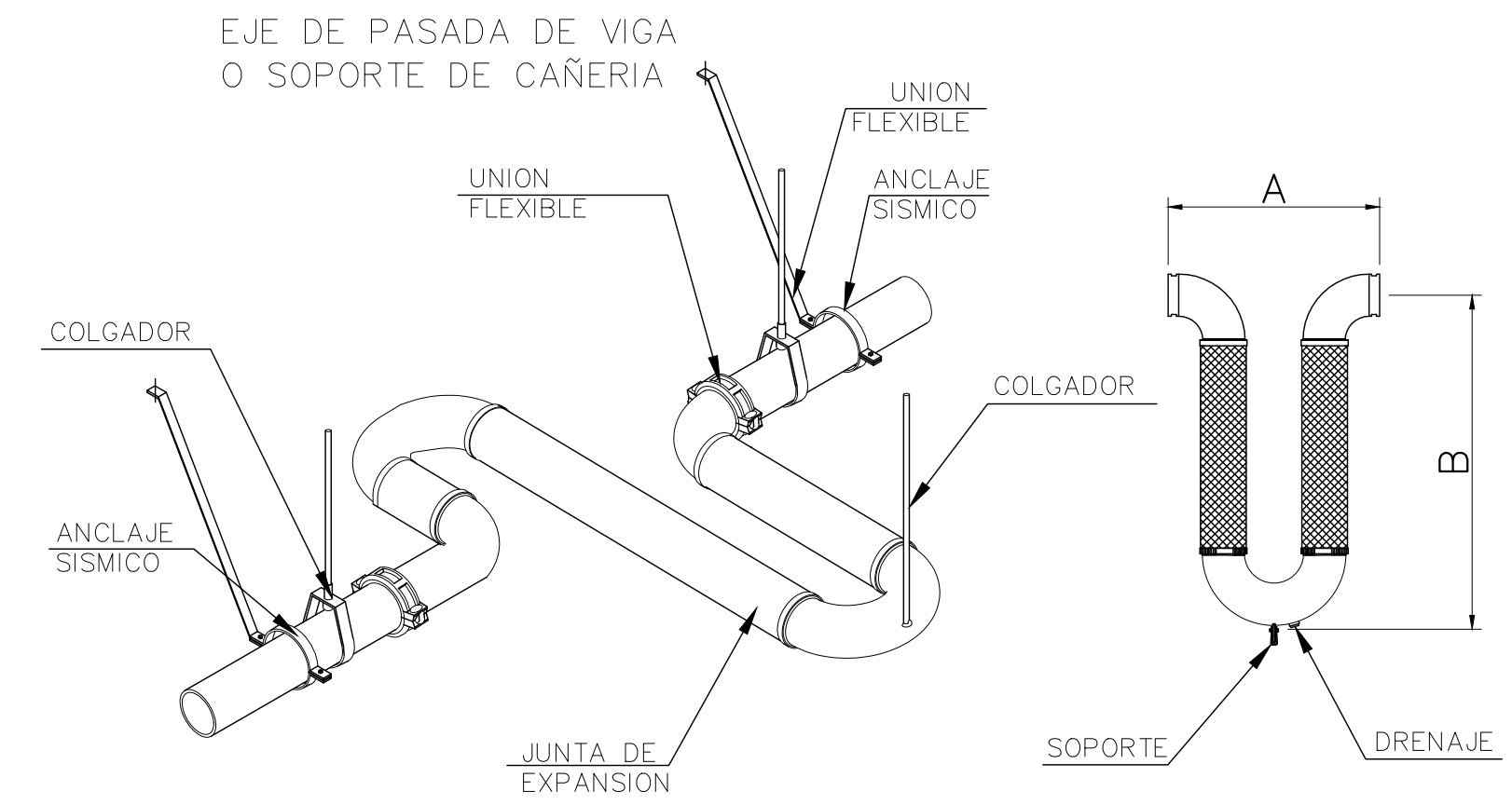
DETALLE SOPORTE RAMAL EN FIN DE LINEA
ESC. S/E



DETALLE DE SOPORTE TRANSVERSAL

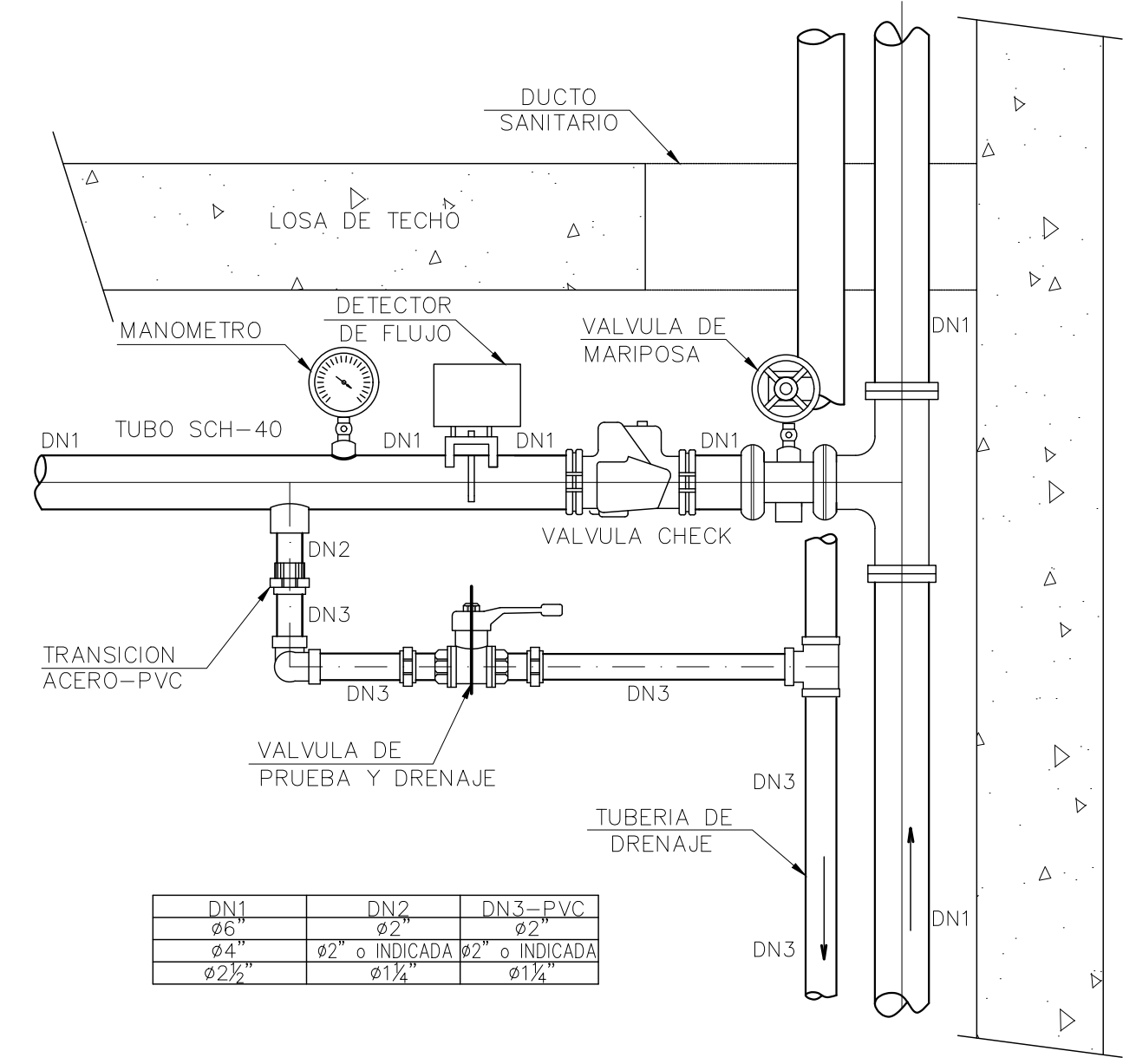


DETALLE DE SOPORTE LONGITUDINAL y TRANSVERSAL



NOTA:
a. LAS DIMENSIONES ESTAN EN CENTIMETROS.
b. ESTE DETALLE REPRESENTA LA SOLUCION AL CRUCE DE TUBERIA POR UNA JUNTA DE DILATACION SISMICA DE 10 cm.
c. CONFIRMAR CON LA SUPERVISION LA POSICION HORIZONTAL O VERTICAL DE LA JUNTA DE EXPANSION.

DETALLE JUNTA ANTISISMICA METAFLEX O SIMILAR



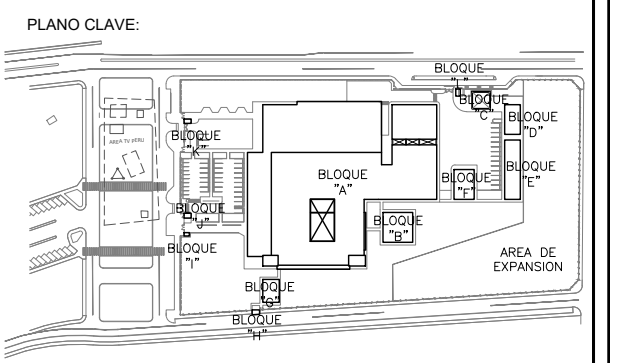
DETALLE 1 ESTACION CONTROLADORA DE ROCIADORES
s/e

OBSERVACIONES:

FIRMA JEFE DE PROYECTO:

FIRMA DE PROYECTISTA:

FIRMA DE SUPERVISOR:



BLOQUE / NIVEL	U.P.S.S. / U.P.S.
BLOQUE A/ 1ER PISO	-CORRELA EXTERNA -PANTALLA CARCA -MANTENIMIENTO POR MAQUINAS -MANTENIMIENTO -MANTENIMIENTO PATOLOGICA -MANTENIMIENTO -CASA INTERMEDIAS -COSTA DE ASSES -CASA DE FUERZA -MANTENIMIENTO
BLOQUE A/ 2DO PISO	-CORRELA EXTERNA -MANTENIMIENTO -CENTRO OBTENTICO -CENTRO SUPERVISOR -CENTRO DE SERVICIOS Y BANCO DE SERVIDORES -SALA DE USOS MULTIPLES
BLOQUE A/ 3ER PISO	-RESIDENCIAL -RESIDENCIAL DE PERSONAL
BLOQUE B	-LABORATORIO
BLOQUE C	-PETROLOGIA/SLP
BLOQUE D	-SALAS AMBULATORIA
BLOQUE E	-SALONES
BLOQUE F	-MACHINES
BLOQUE G	-MODULO OFICINADO TIC
BLOQUE H	-GUARDERIA
BLOQUE I	-COSTA INTERNO SERVICIO DE TELECOM
BLOQUE J	-GUARDERIA
BLOQUE K	-GUARDERIA
BLOQUE L	-GUARDERIA

PROYECTO:
ELABORACION DEL EXPEDIENTE TECNICO, EQUIPAMIENTO Y CONTINGENCIA DEL PROYECTO "RECONSTRUCCION DEL HOSPITAL SAUL GARRIDO ROSILLO II-1, DISTRITO DE TUMBES, PROVINCIA DE TUMBES, DEPARTAMENTO DE TUMBES"

UBICACION:
Distrito: TUMBES Provincia: TUMBES Departamento: TUMBES

ESPECIALIDAD:
INSTALACION SANITARIA

PLANO:
DETALLES SANITARIOS VI ACI

ELABORADO POR:
CONSORCIO CONSULTOR SAUL GARRIDO
RUC 20607759538

PROFESIONAL RESPONSABLE:
Ing. ROGER SALAZAR GAVELAN CIP 16120

CAD: ARCHIVO: ARCHIVO

FECHA: ENERO 2022 ESCALA: INDICADO

LAMINA:
DT-06