

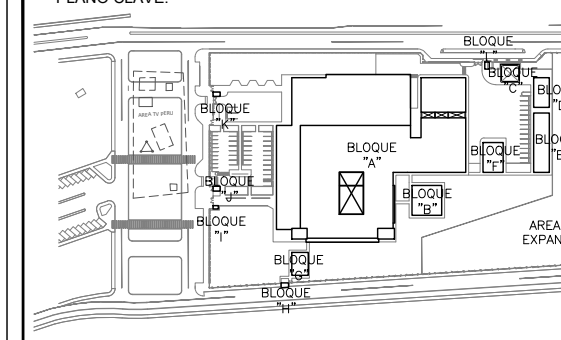
OBSERVACIONES:

FIRMA JEFE DE PROYECTO:

FIRMA DE PROYECTISTA:

FIRMA DE SUPERVISOR:

PLANO CLAVE:



BLOQUE / NIVEL	U.P.S.S. / U.P.S.
BLOQUE A/ 1ER PISO	-CORREDORES -PANTALLA CARGA -MANTENIMIENTO POR MAQUINAS -MANTENIMIENTO PSICOLOGICO -MANTENIMIENTO -SALA INTERMEDIO -ESTRUC. DE SUELO -SALA DE FUERZA -MANTENIMIENTO
BLOQUE A/ 2DO PISO	-CORREDORES -MANTENIMIENTO -CENTRO DISTRIBUCION -CENTRO DE SERVICIOS -CENTRO DE SERVICIOS Y BANCO DE SERVICIOS -SALA DE USOS MULTIPLES
BLOQUE A/ 3ER PISO	-RESIDENCIAS -RESIDENCIA DE PERSONAL
BLOQUE B	-LABORATORIO
BLOQUE C	-FARMACIA/CLIP
BLOQUE D	-SALA OPERATORIA
BLOQUE E	-SALONES
BLOQUE F	-RAMADERIA
BLOQUE G	-MÓDULO DEPENDIENDO TIC
BLOQUE H	-GUARDERIA
BLOQUE I	-CENTRO INGRESO SERVICIO DE TELECOM.
BLOQUE J	-GUARDERIA
BLOQUE K	-GUARDERIA
BLOQUE L	-GUARDERIA

PROYECTO:

ELABORACION DEL EXPEDIENTE TECNICO, EQUIPAMIENTO Y CONTINGENCIA DEL PROYECTO "RECONSTRUCCION DEL HOSPITAL SAUL GARRIDO ROSILLO II-1, DISTRITO DE TUMBES, PROVINCIA DE TUMBES, DEPARTAMENTO DE TUMBES"

UBICACION:

Distrito: TUMBES Provincia: TUMBES Departamento: TUMBES

ESPECIALIDAD:

INSTALACION SANITARIA

PLANO:

DETALLES SANITARIOS VII ACI

ELABORADO POR:

CONSORCIO CONSULTOR SAUL GARRIDO RUC 20607759538

PROFESIONAL RESPONSABLE:

Ing. ROGER SALAZAR GAVELAN CIP 16120

CAD:

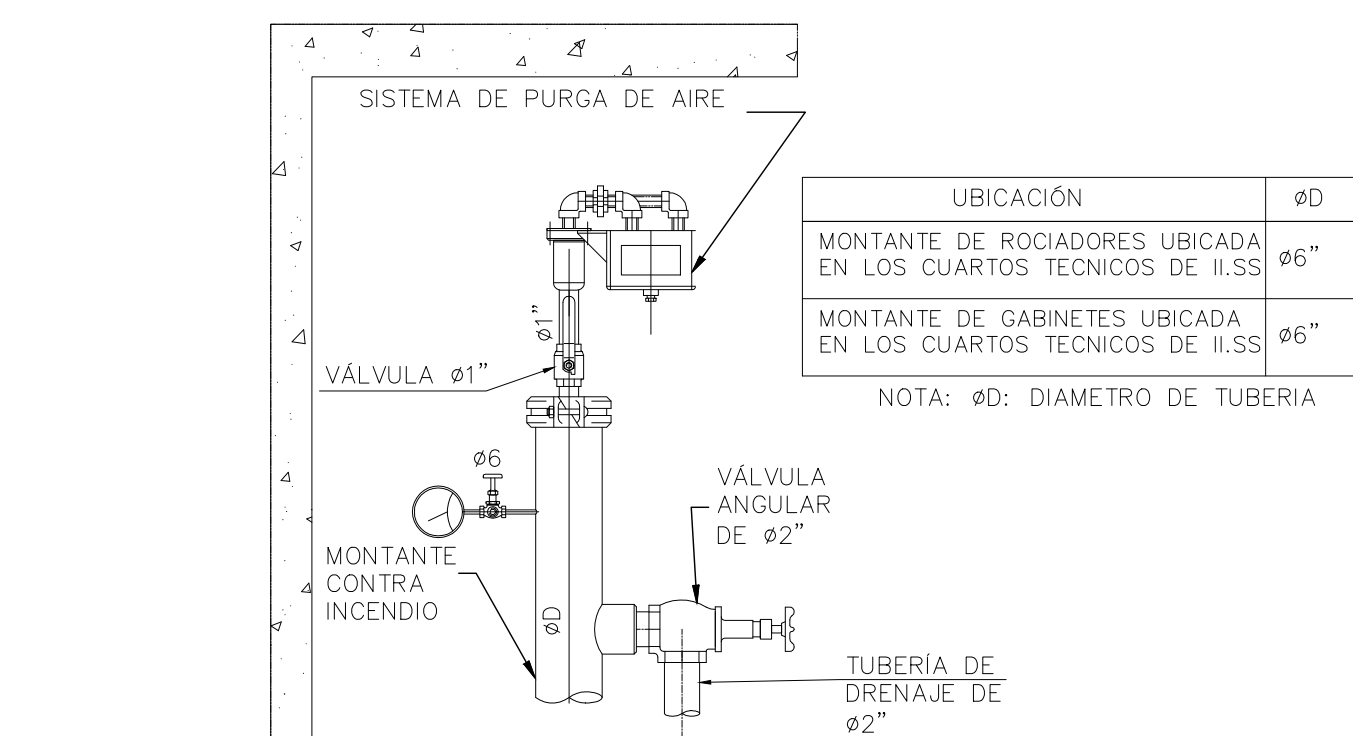
ARCHIVO: ARCHIVO

FECHA:

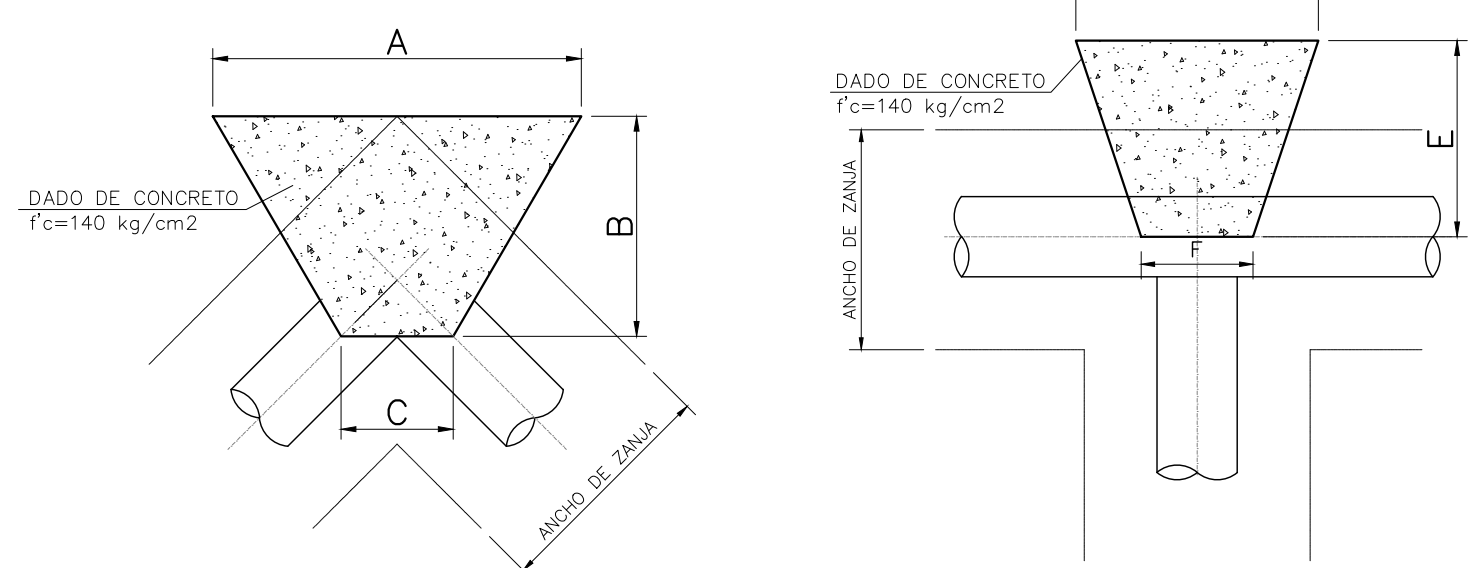
ENERO 2022 ESCALA: INDICADO

LAMINA:

DT-07

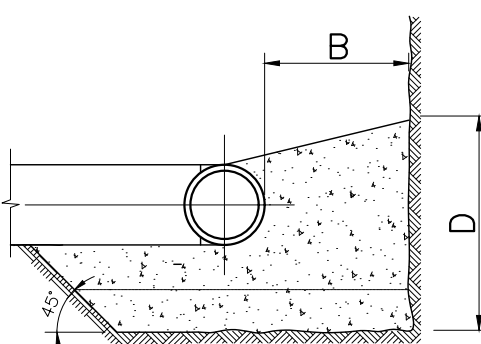


SISTEMA DE PURGA DE AIRE PARA MONTANTES DE CUARTO TECNICO



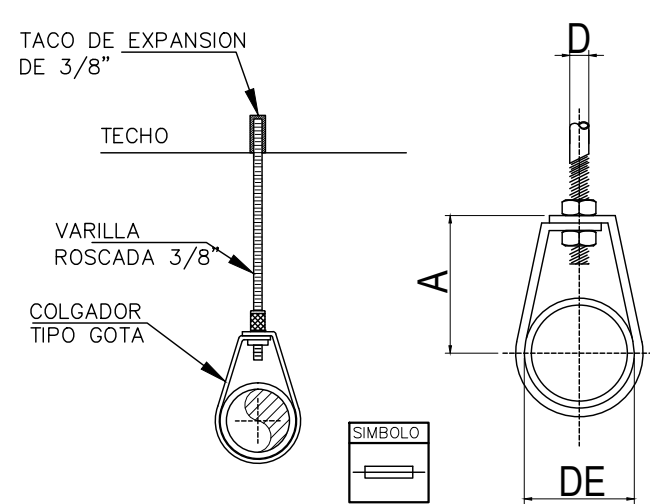
BLOQUE DE ANLAJE PARA CODO ESC: 1/25

BLOQUE DE ANLAJE PARA TEE ESC: 1/25

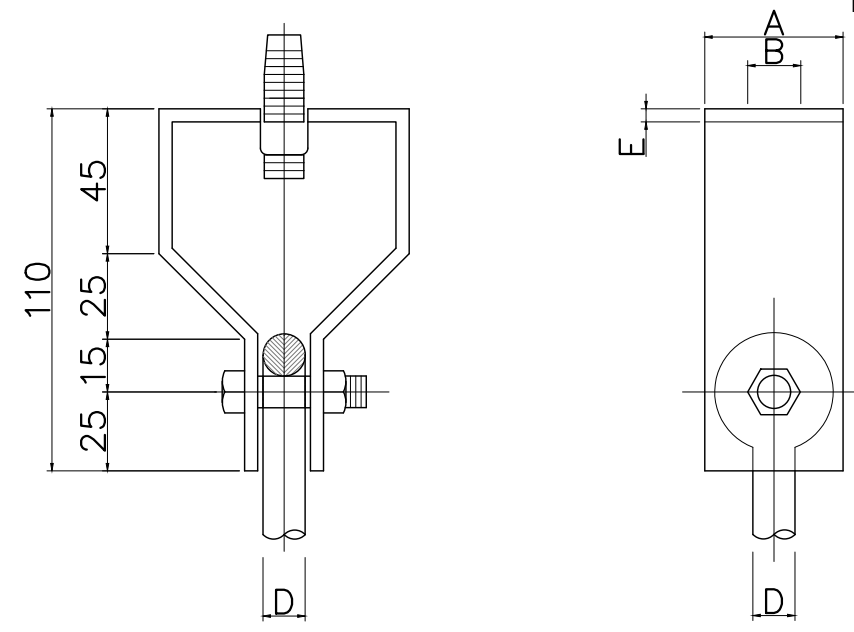


BLOQUE DE ANLAJE PARA CODO ESC: 1/25

DETALLE DE INSTALACION DE TUBERIA HDPE EN ZANJA

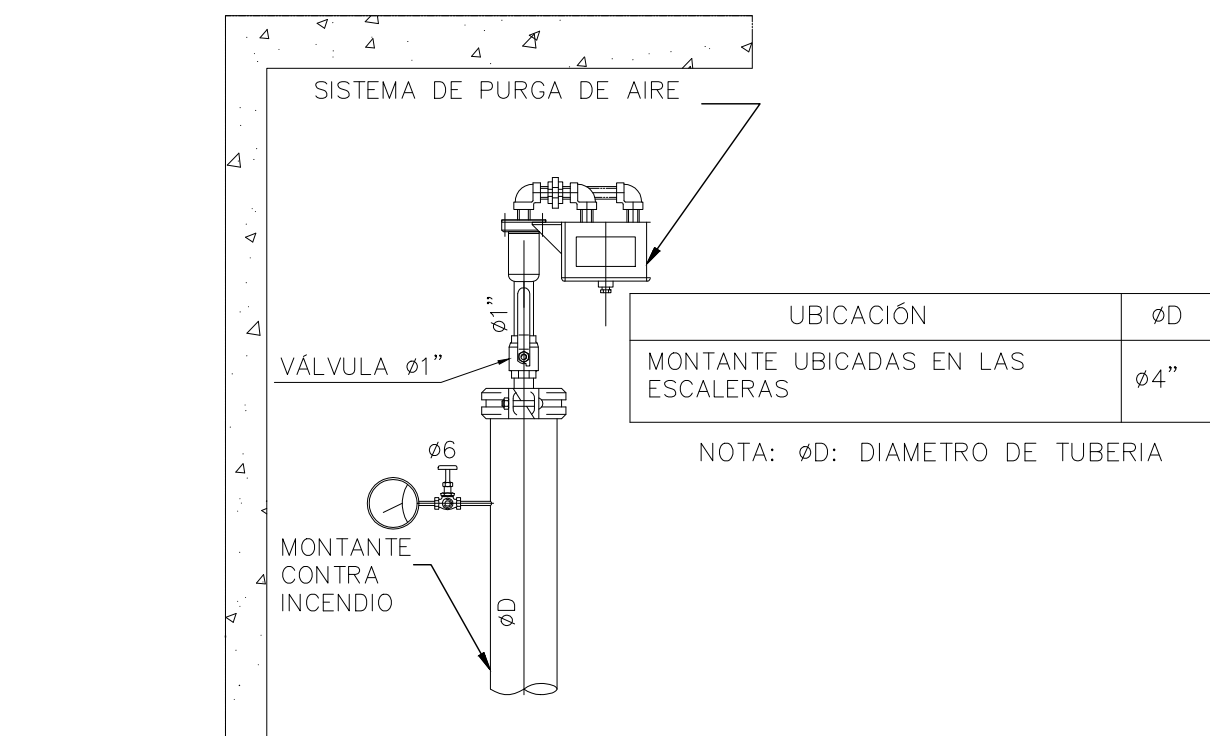


DETALLE DE COLGADOR TIPO GOTA

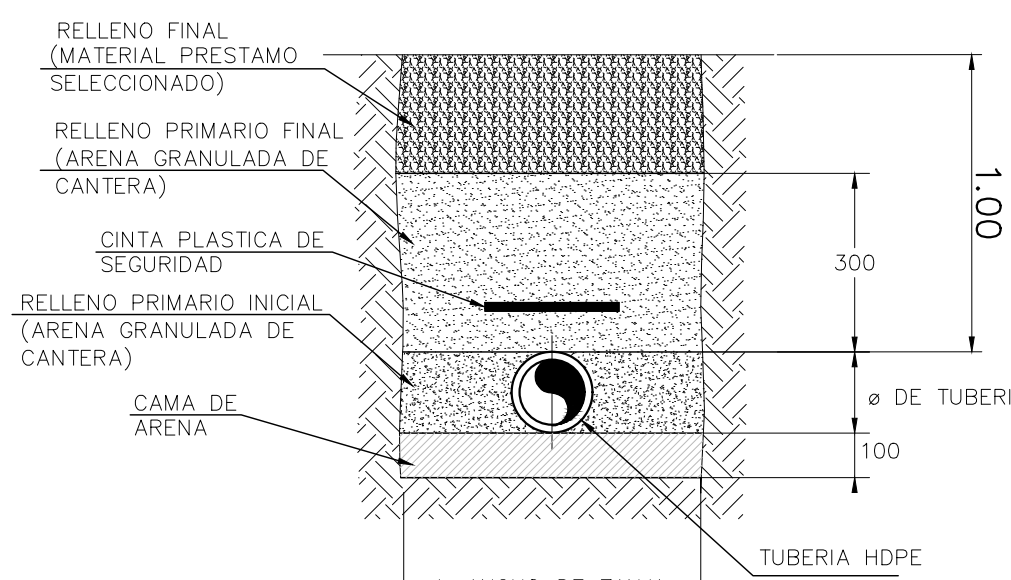


ESTRIBO PARA ADAPTAR COLGADORES

ESTRIBOS PARA ADAPTAR COLGADORES	DIMENSIONES					
	A	B	C	D	E	F
3/8"	1 1/4"	7/16"	3/8"	3/8"	3/16"	1/2"
1/2"	1 5/8"	9/16"	3/8"	1/2"	3/16"	5/8"
5/8"	2"	1 1/16"	1/2"	5/8"	1/4"	3/4"
3/4"	2 1/2"	7/8"	5/8"	3/4"	1/4"	7/8"



SISTEMA DE PURGA DE AIRE PARA MONTANTE EN ESCALERAS



ESPECIFICACIONES PARA EL RELLENO Y APISONADO DE ZANJAS PARA TUBERIAS

- TUBERIA DE POLIETILENO CON APROBACION FM PARA INSTALACION SUBTERRANEA.
- INSTALADA DE ACUERDO A LO INDICADO EN ASTM D2774 "STANDARD PRACTICE UNDERGROUND INSTALLATION OF THERMOPLASTIC PRESSURE PIPING."
- SOLO PUEDE SER DOBLADA CON RADIOS DE CURVATURA MINIMO DE 25 VECES EL DIAMETRO NOMINAL DE LA TUBERIA.
- ENCAMADO: ESTRICTAMENTE NECESARIO, DEBE SER HECHA DE MATERIAL CLASE I & II SEGUN ASTM 2487 EN CASO EL ENCAMADO CONTENGA PARTICULAS SÓIDAS EN CONTACTO DIRECTO CON LA TUBERIA, ESTAS DEBEN ESTAR DE ACUERDO A:

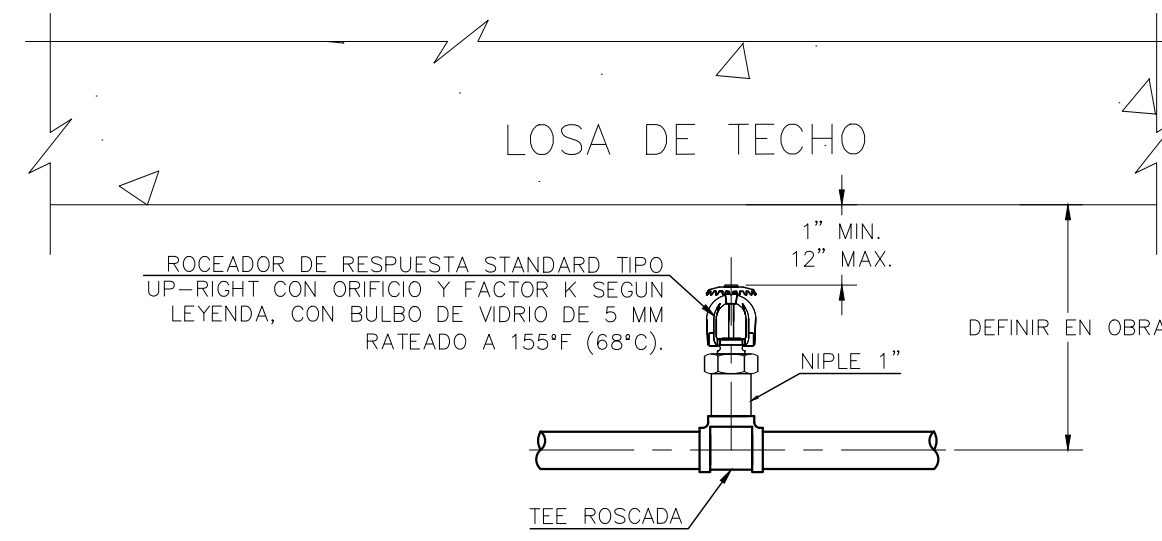
Ø EXT. TUB.	TAMAÑO MÁX. PARTICULA
4" o menos	1/2"
de 6" a	3/4"
de 10" a 16"	hasta 1"
más de 16"	1 1/2"

- RELLENO PRIMARIO INICIAL: DEBE COLOCARSE EN CAPAS DE 6" HASTA CUBRIR COMPLETAMENTE LA TUBERIA Y DEBE SER COMPACTADA EMPLEANDO POR LO MENOS UNA HERRAMIENTA DE COMPACTACION PORTATIL.
- RELLENO PRIMARIO FINAL: DEBE SER DE POR LO MENOS 8" DE ESPESOR, COMPACTADO CON MÁQUINA, ES PREFERIBLE QUE NO EXISTA ESCOMBROS, NO SE ACEPTAN PARTICULAS SÓIDAS DE MAS 8" EN LA DIRECCION MAS LARGA.
- RELLENO FINAL: DEBE SER REALIZADO CON TIERRA DE CULTIVO, POR LO MENOS DEBEN TENER DE 8" DE ESPESOR Y PUEDE DER COMPACTADA MANUALMENTE.
- TODAS LAS CAPAS DE RECUBRIMIENTO DEBEN TENER POR LO MENOS 90% DE DENSIDAD PROCTOR.
- EL ANCHO DE LA TRINCHERA (L) DEBE ESTAR DE ACUERDO A LA TABLA SIGUIENTE:

DIÁMETRO NOMINAL	ANCHO TRINCHERA (L)
3" a 16"	Ø tub. + 12"
18" a 24"	Ø tub. + 16"

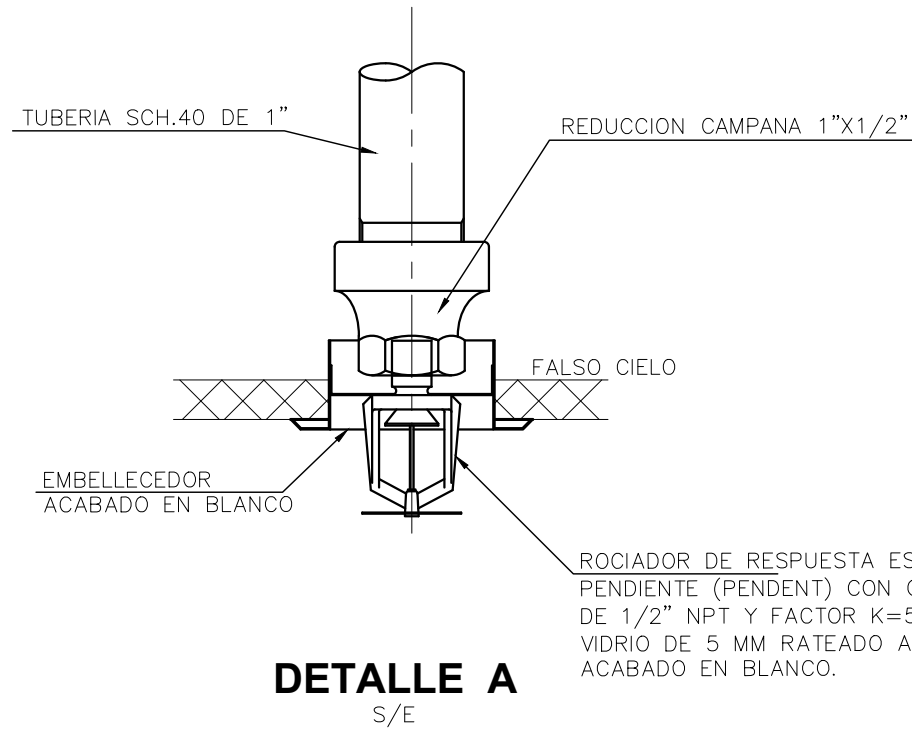
DETALLE DE ZANJA

ESC: 1/25



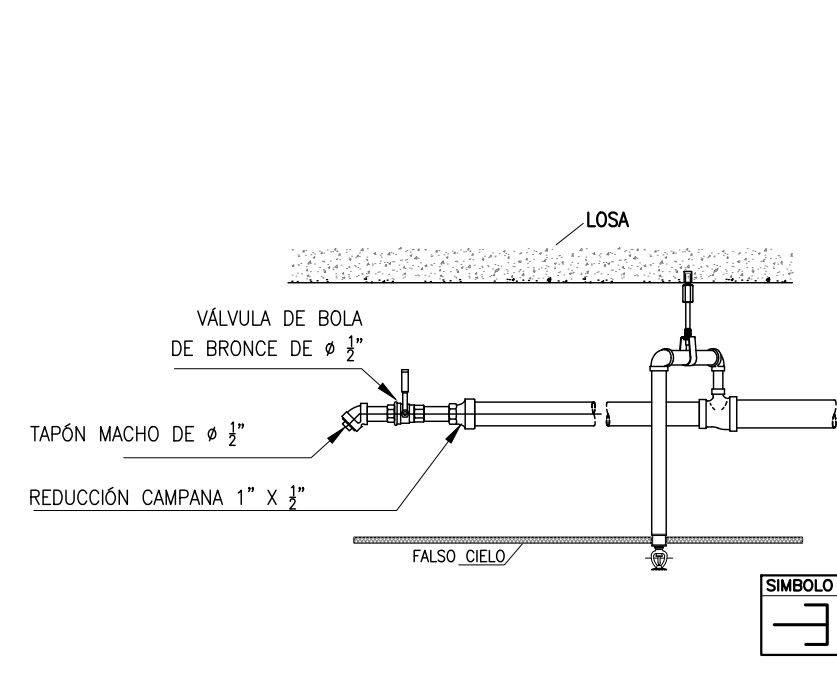
DETALLE N°3 INSTALACION DE ROCIADORES TIPO UP-RIGHT

ESC: 1:5



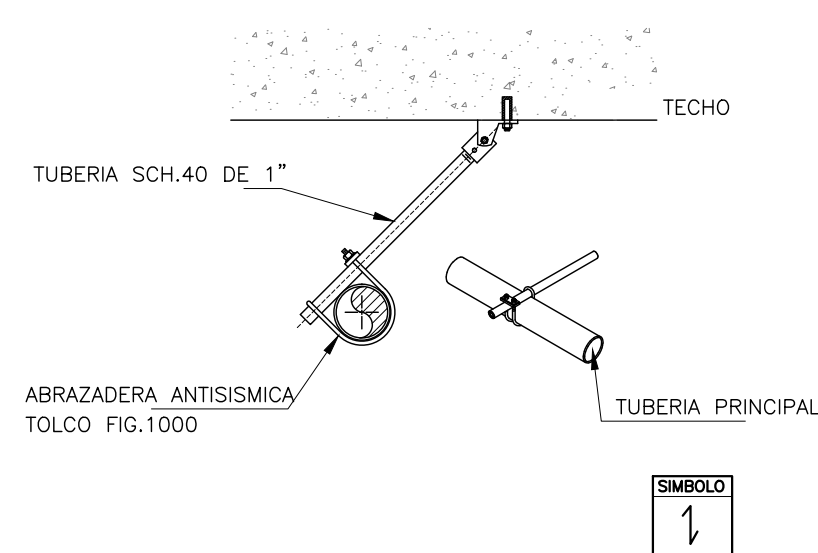
DETALLE A

S/E



VALVULA DE PRUEBA

ESC. S/E

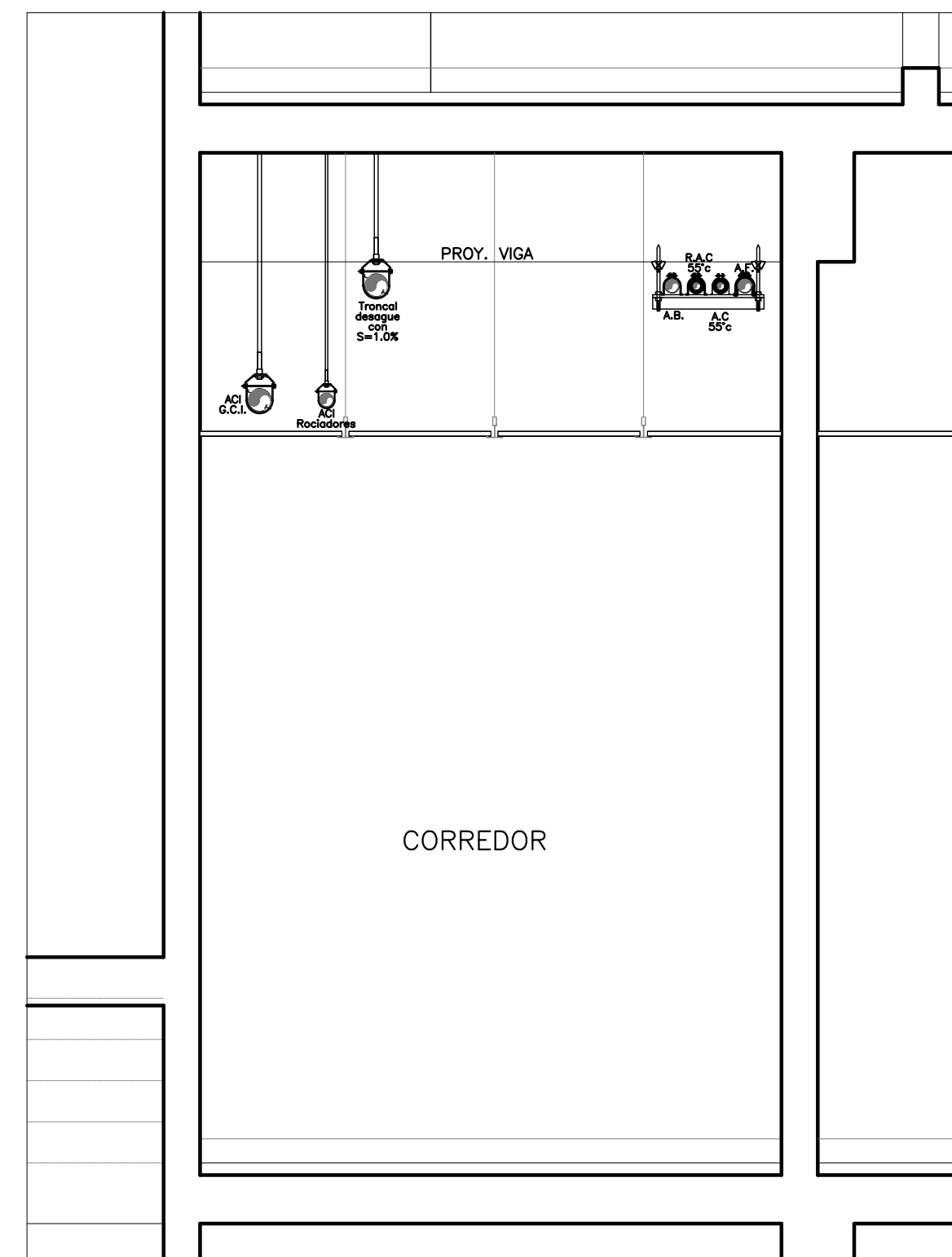


DETALLE DE SOPORTE ANTISISMICO DE 2 VIAS

ESC. S/E

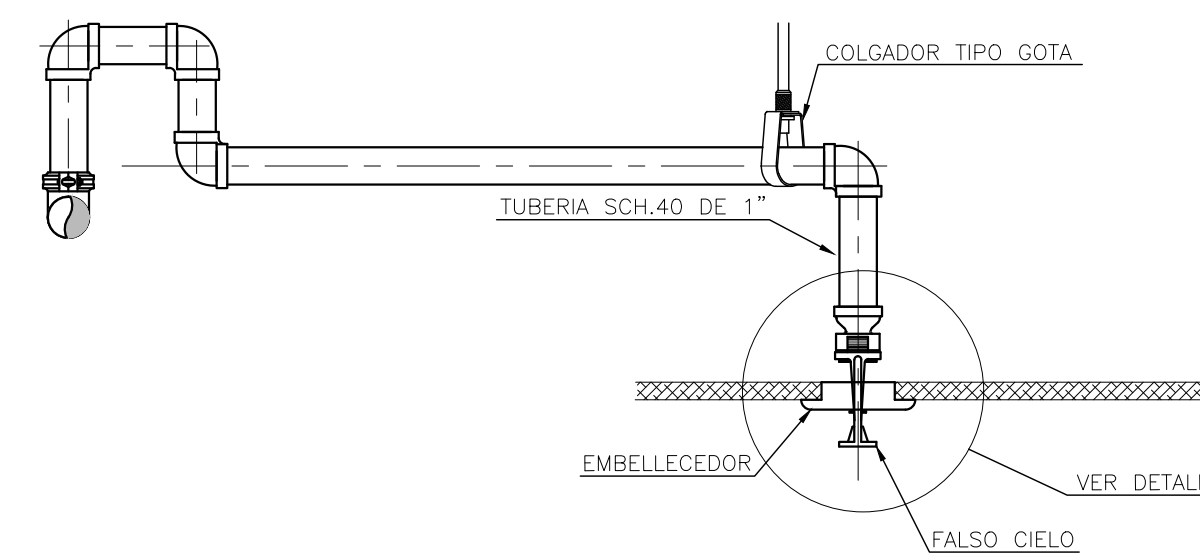
DETALLES MONTANTES EN ESCALERAS

S/E



DETALLE - UBICACION DE TUBERIAS SANITARIAS EN CORREDORES

ESC: 1/25



DETALLE N°1 INSTALACION DE ROCIADORES TIPO PENDENT

ESC: 1:5