

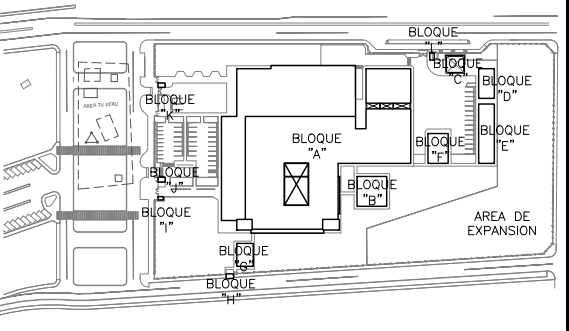
OBSERVACIONES:

FIRMA JEFE DE PROYECTO:

FIRMA DE PROYECTISTA:

FIRMA DE SUPERVISOR:

PLANO CLAVE:



| BLOQUE / NIVEL     | U.P.S.S. / U.P.S.   |
|--------------------|---|
| BLOQUE A/ 1ER PISO | <ul style="list-style-type: none"> <li>COSECHA EXTERNA</li> <li>PARTELA CARCA</li> <li>ARMAZÓN POR MAGNES</li> <li>ARMAZÓN</li> <li>ARMAZÓN PATOLÓGICA</li> <li>ARMAZÓN</li> <li>CASA INTERIOR</li> <li>COSTA DE ACERO</li> <li>CASA DE FUERZA</li> <li>IMPRESORES</li> </ul> |
| BLOQUE A/ 2DO PISO | <ul style="list-style-type: none"> <li>COSECHA EXTERNA</li> <li>ARMAZÓN</li> <li>ARMAZÓN</li> <li>COSTA DE ACERO</li> <li>CASA DE FUERZA</li> <li>IMPRESORES</li> </ul>   |
| BLOQUE A/ 3ER PISO | <ul style="list-style-type: none"> <li>HOSPITALIZACIÓN</li> <li>RESIDENCIA DE PERSONAL</li> </ul>   |
| BLOQUE B           | LABORATORIO   |
| BLOQUE C           | HISTORIAS/CLP   |
| BLOQUE D           | SALIDA HOSPITAL   |
| BLOQUE E           | SALLERES  |
| BLOQUE F           | ARMAZONES   |
| BLOQUE G           | MÓDULO OPERACIONAL TIC  |
| BLOQUE H           | GUARDIANA   |
| BLOQUE I           | OTRO INTERIO SERVICIO DE TELECOM  |
| BLOQUE J           | GUARDIANA   |
| BLOQUE K           | GUARDIANA   |
| BLOQUE L           | GUARDIANA   |

PROYECTO:

ELABORACION DEL EXPEDIENTE TECNICO, EQUIPAMIENTO Y CONTINGENCIA DEL PROYECTO "RECONSTRUCCION DEL HOSPITAL SAUL GARRIDO ROSILLO II-1, DISTRITO DE TUMBES, PROVINCIA DE TUMBES"

UBICACION:

DISTrito: TUMBES Provincia: TUMBES Departamento: TUMBES

ESPECIALIDAD:

INSTALACION SANITARIA

PLANO:

DETALLES SANITARIOS VIII PLUVIAL- CONDENSADOS

ELABORADO POR:

CONSORCIO CONSULTOR SAUL GARRIDO RUC 20607759538

PROFESIONAL RESPONSABLE:

Ing. ROGER SALAZAR GAVELAN CIP 16120

CAD:

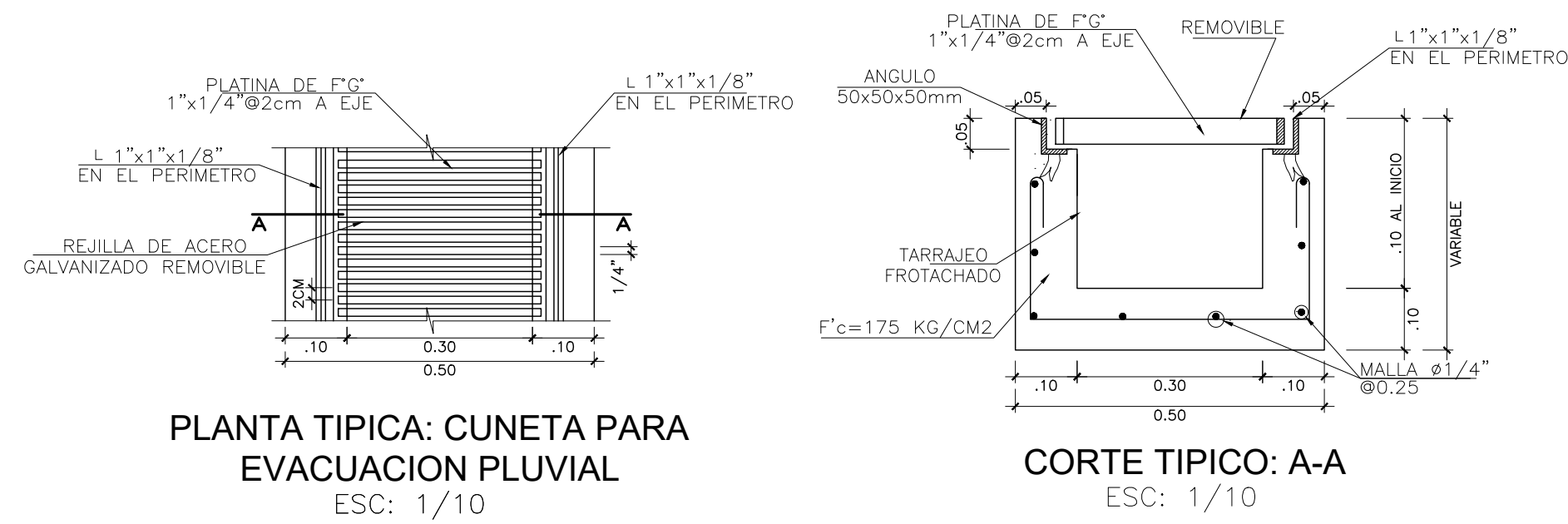
ARCHIVO:

FECHA:

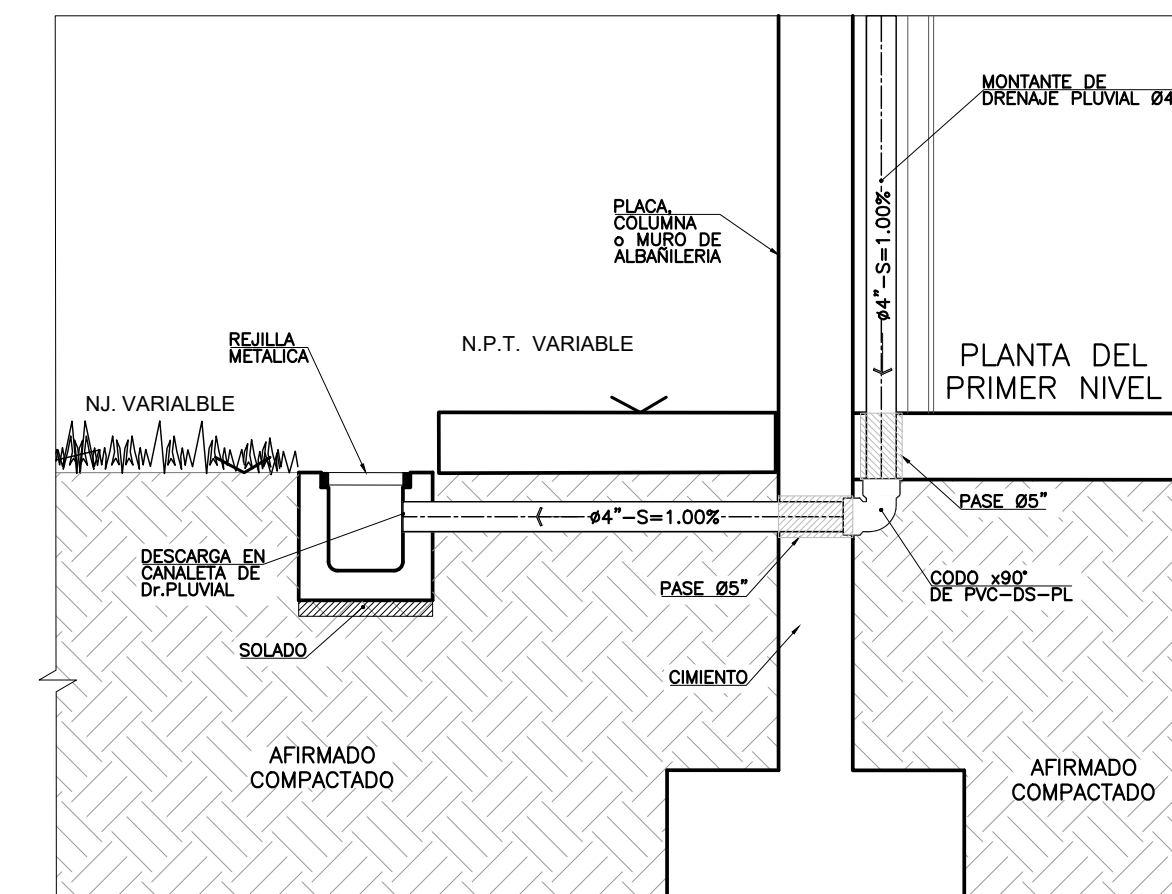
ENERO 2022

LAMINA:

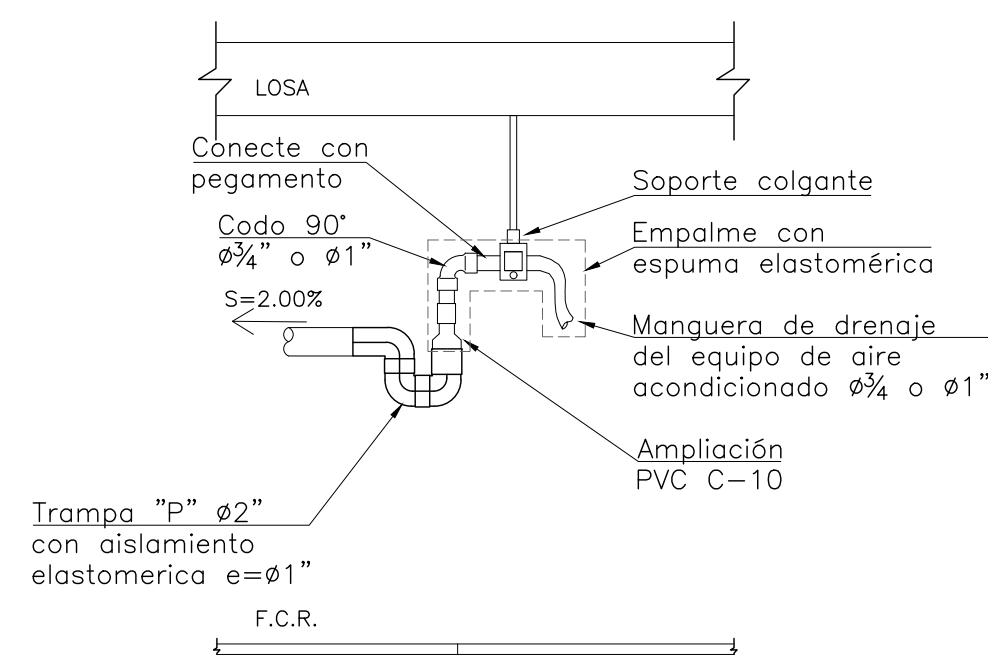
DT-08



| TIPO | ANCHO UTIL | ANCHO TOTAL |
|------|------------|-------------|
| 1    | 0.15 m     | 0.35 m      |
| 2    | 0.20 m     | 0.40 m      |
| 3    | 0.25 m     | 0.45 m      |
| 4    | 0.30 m     | 0.50 m      |
| 5    | 0.40 m     | 0.60 m      |

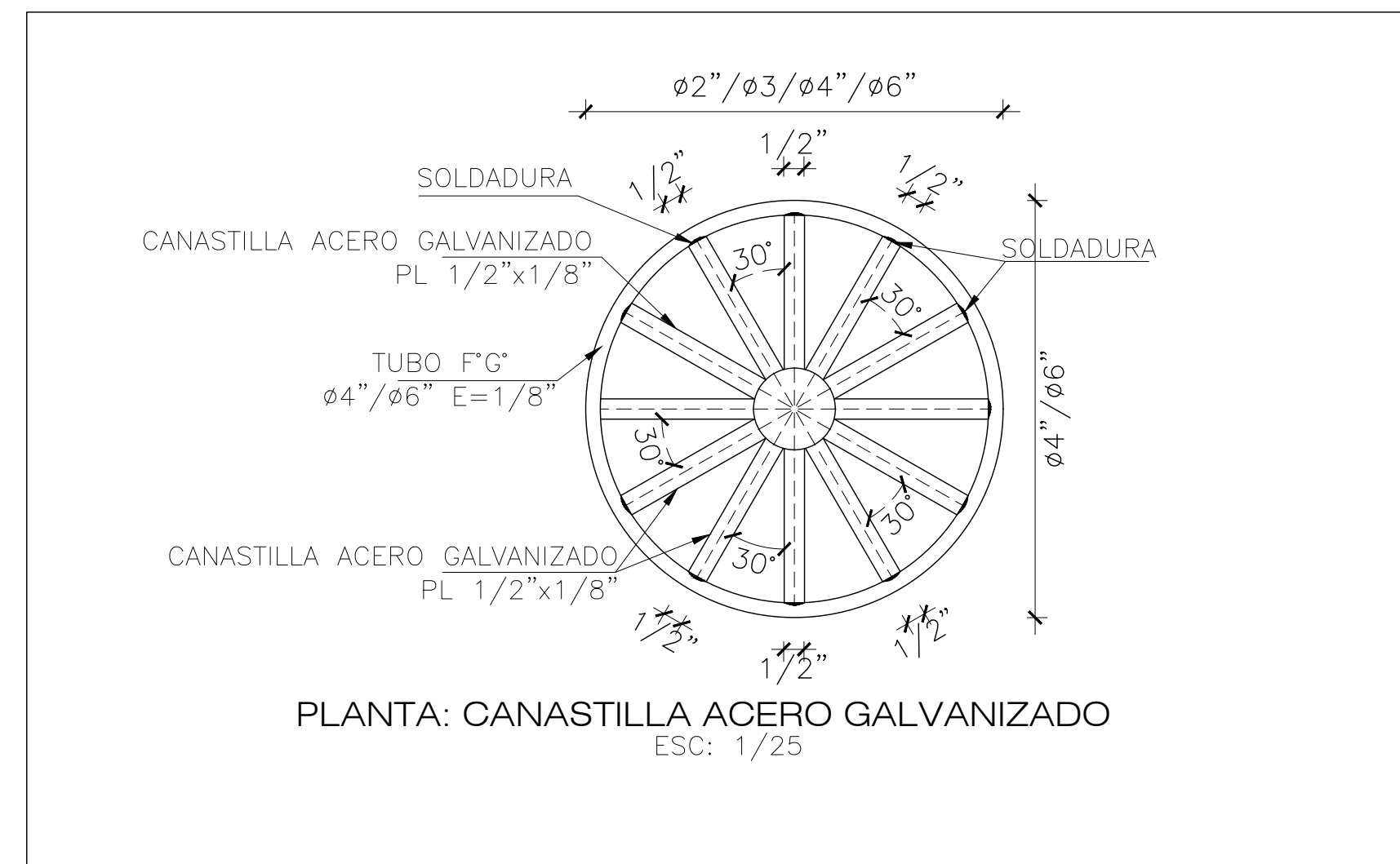


DETALLE SALIDA DRENAJE PLUVIAL ESC. 1/25

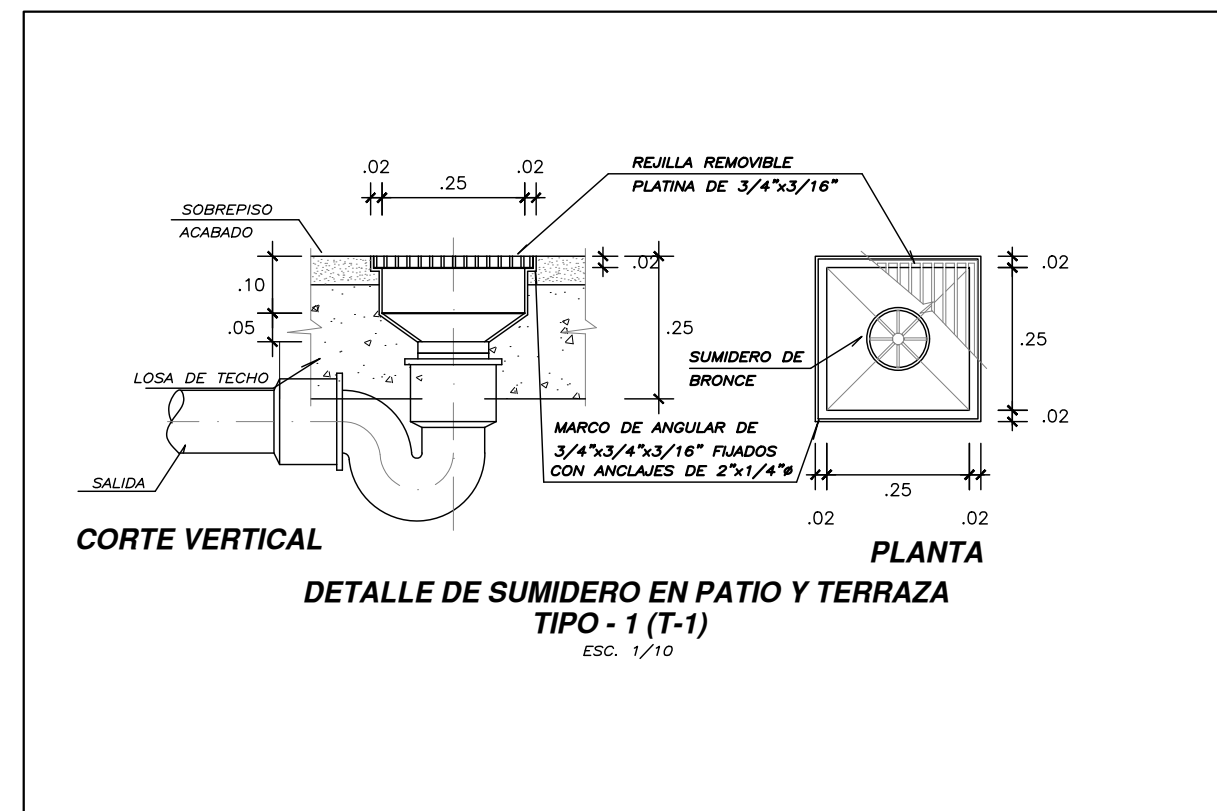


DETALLE AIRE ACONDICIONADO INSTALACION DE LA SALIDA PARA EL DRENAJE DE AIRE ACONDICIONADO ESC. 1/10

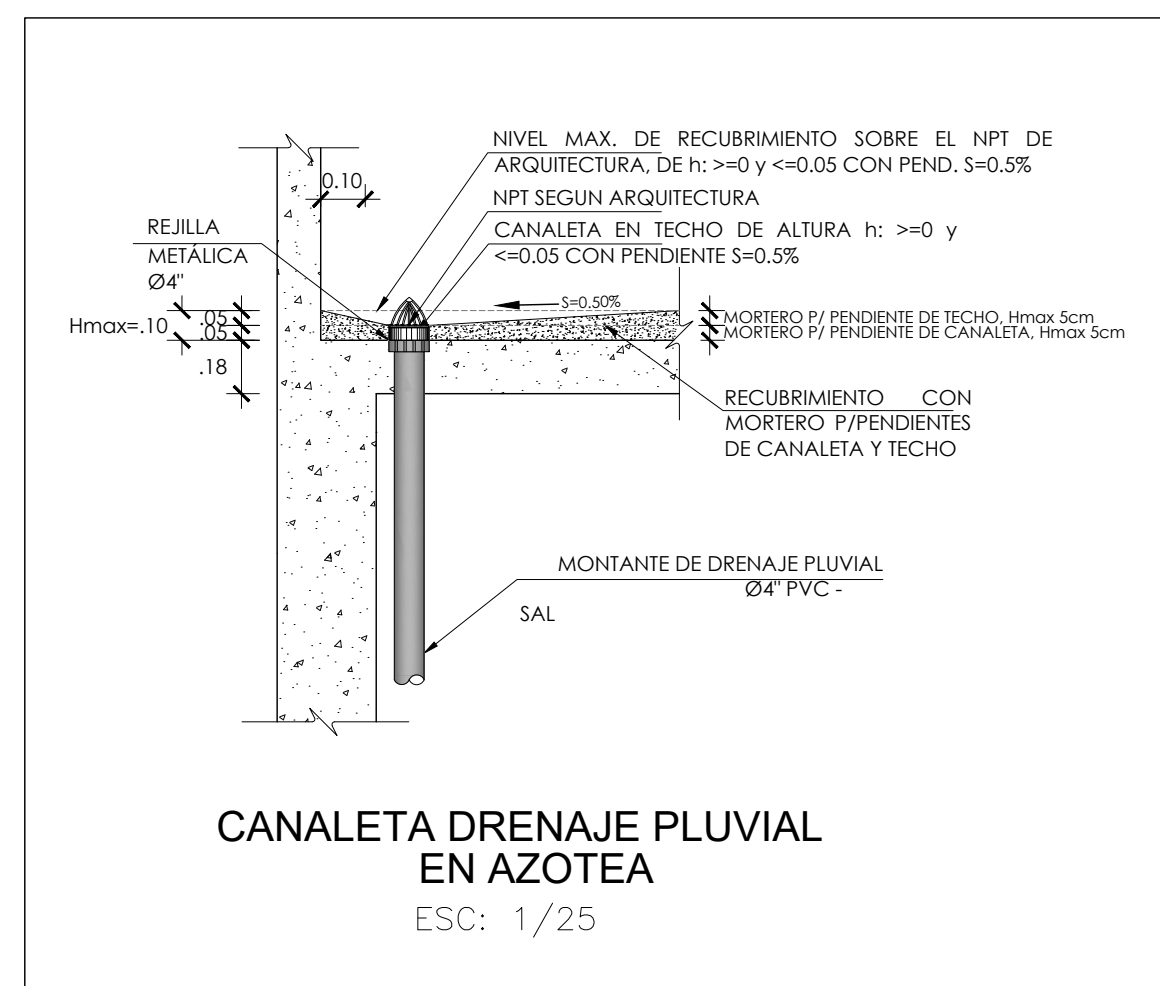
Nota:  
La manguera de drenaje del equipo de aire acondicionado sera suministrado por el proveedor del equipo correspondiente.  
La bomba de drenaje de los equipos de aire acondicionado estaran indicados en la especialidad de aire acondicionado.  
El proveedor de los equipos de aire acondicionado debiera prever los empalmes necesarios acordes a la instalaciones ejecutadas.  
La instalacion de empalme de drenaje de equipo aire acondicionado puede variar segun indicaciones del proveedor del equipo correspondiente.



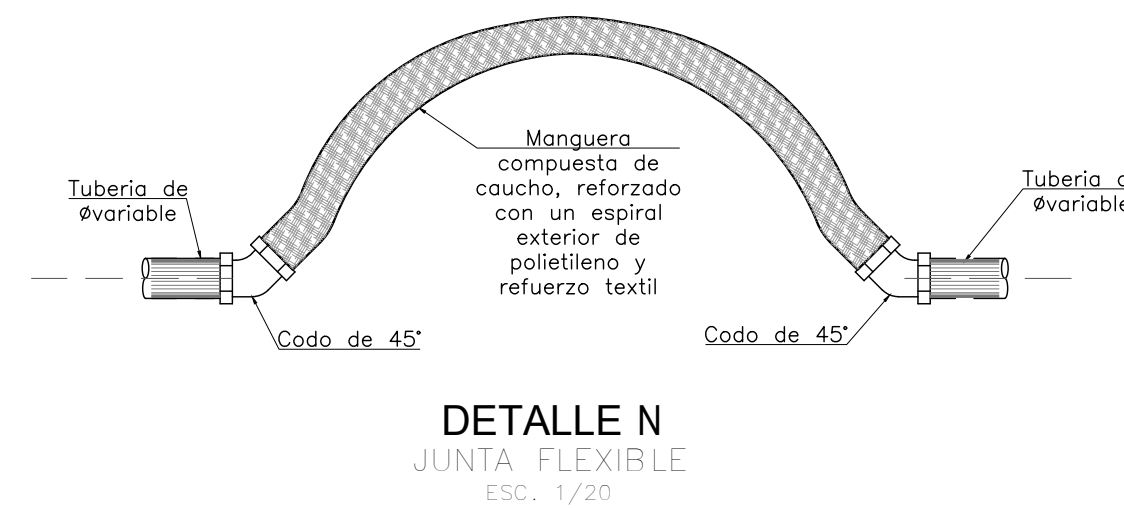
PLANTA: CANASTILLA ACERO GALVANIZADO ESC. 1/25



DETALLE DE SUMIDERO EN PATIO Y TERRAZA TIPO - 1 (T-1) ESC. 1/10

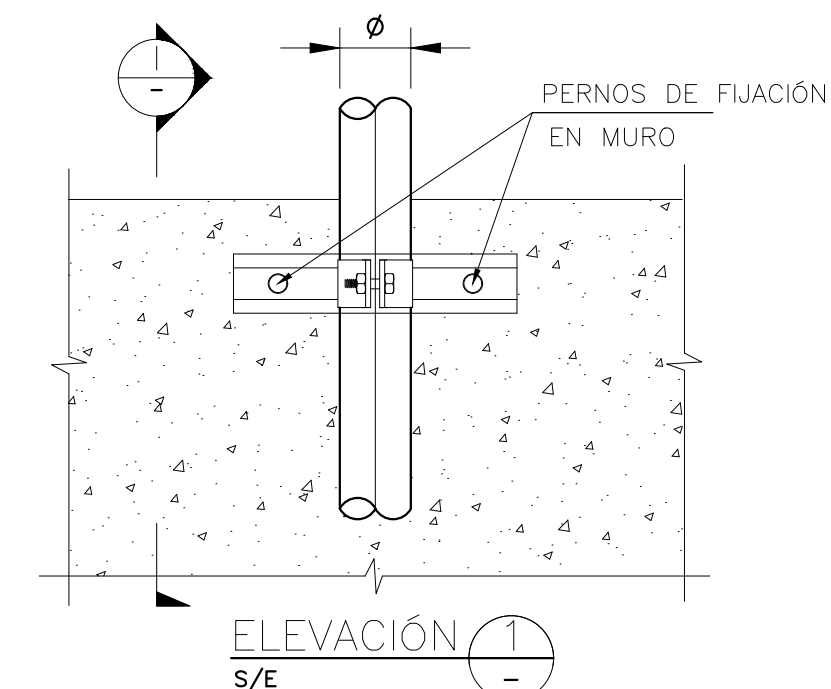


CANALETA DRENAJE PLUVIAL EN AZOTEA ESC. 1/25



DETALLE N JUNTA FLEXIBLE ESC. 1/20

| DESCRIPCION             | ANCHO UTIL       | ANCHO TOTAL |
|-------------------------|------------------|-------------|
| MANGUERA MARCA KANAFLEX | EPDM             | 1           |
| CODO 45°                | PVC              | 2           |
| ABRAZADERA              | ACERO INOXIDABLE | 2           |



ELEVACION S/E



SECCION S/E

SOPORTE PARA TUBERIA VERTICAL