

BOMBA / VALV	TIPO / LITR
BOMBA N° 01	PLATO VORTEX
BOMBA N° 02	PLATO VORTEX
BOMBA N° 03	PLATO VORTEX
BOMBA N° 04	PLATO VORTEX
BOMBA N° 05	PLATO VORTEX
BOMBA N° 06	PLATO VORTEX
BOMBA N° 07	PLATO VORTEX
BOMBA N° 08	PLATO VORTEX
BOMBA N° 09	PLATO VORTEX
BOMBA N° 10	PLATO VORTEX
BOMBA N° 11	PLATO VORTEX
BOMBA N° 12	PLATO VORTEX
BOMBA N° 13	PLATO VORTEX
BOMBA N° 14	PLATO VORTEX
BOMBA N° 15	PLATO VORTEX
BOMBA N° 16	PLATO VORTEX
BOMBA N° 17	PLATO VORTEX
BOMBA N° 18	PLATO VORTEX
BOMBA N° 19	PLATO VORTEX
BOMBA N° 20	PLATO VORTEX
BOMBA N° 21	PLATO VORTEX

ELABORACION DEL EXPEDIENTE TECNICO, EQUIPAMIENTO Y CONTINGENCIA DEL PROYECTO "RECONSTRUCCION DEL HOSPITAL SAUL GARRIDO ROSILLO II-1, DISTRITO DE TUMBES, PROVINCIA DE TUMBES, DEPARTAMENTO DE TUMBES"

UBICACION	PROYECTO	DEPARTAMENTO
TUMBES	TUMBES	TUMBES

ESPECIALIDAD: INSTALACION SANITARIA

PLANO: CISTERNAS - PLANTA Y DETALLES

ELABORADO POR: CONSORCIO CONSULTOR SAUL GARRIDO (RUC 200779628)

PROFESIONAL RESPONSABLE: Ing. ROGER SALAZAR GAVELAN (CIP 16120)

ESTADO	ARCHIVO
ENERO 2022	INDICADA

FECHA: ENERO 2022

INDICADA

LABRA: IS-92

CUADRO DE ITEM SISTEMA DE AGUA BLANDA DESCRIPCION	
01x	ELECTRO BOMBA PARA AGUA CALIENTE DE 55°C, PRESION CONSTANTE Y VELOCIDAD VARIABLE
02x	UNTA FLEXIBLE-Ø2", BRIDADO
03x	VALVULA CHECK -Ø2", ACERO INOXIDABLE, BRIDADO
04x	VALVULA MARIPOSA -Ø2", ACERO INOXIDABLE, BRIDADO
05x	CODO 90xØ2", ACERO INOXIDABLE 304, SOLDABLE
06x	TEE Ø2"x2", ACERO INOXIDABLE 304, SD
07x	COLGADOR TIPO GOTA PARA TUBERIA DE Ø2"
08x	REDUCCION 2"x1.1/2", ACERO INOXIDABLE
09x	COLGADOR TIPO GOTA PARA TUBERIA DE Ø1.1/2"

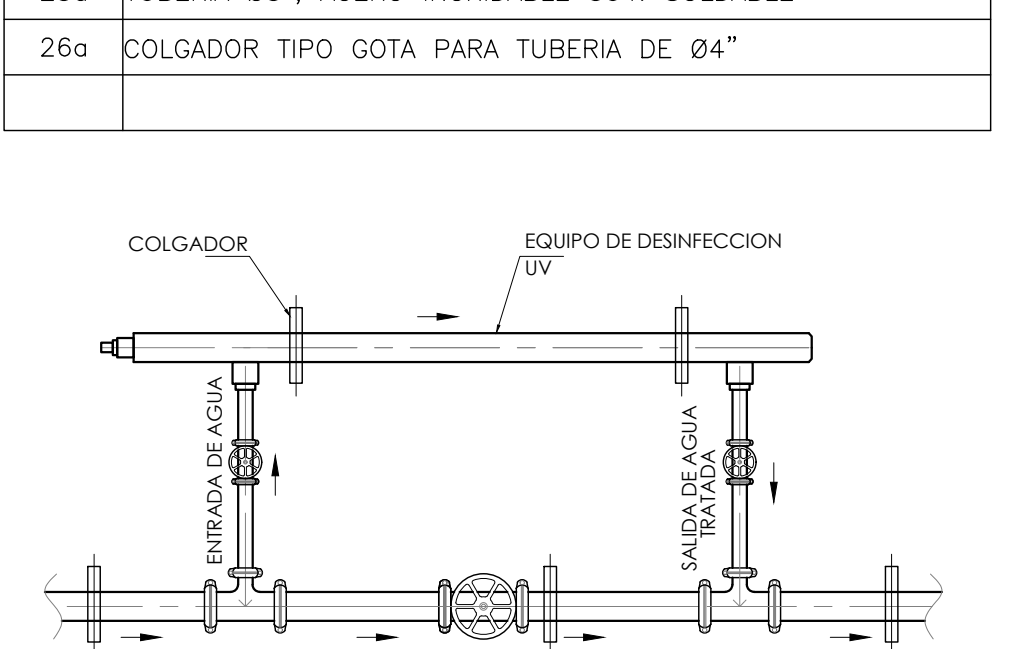
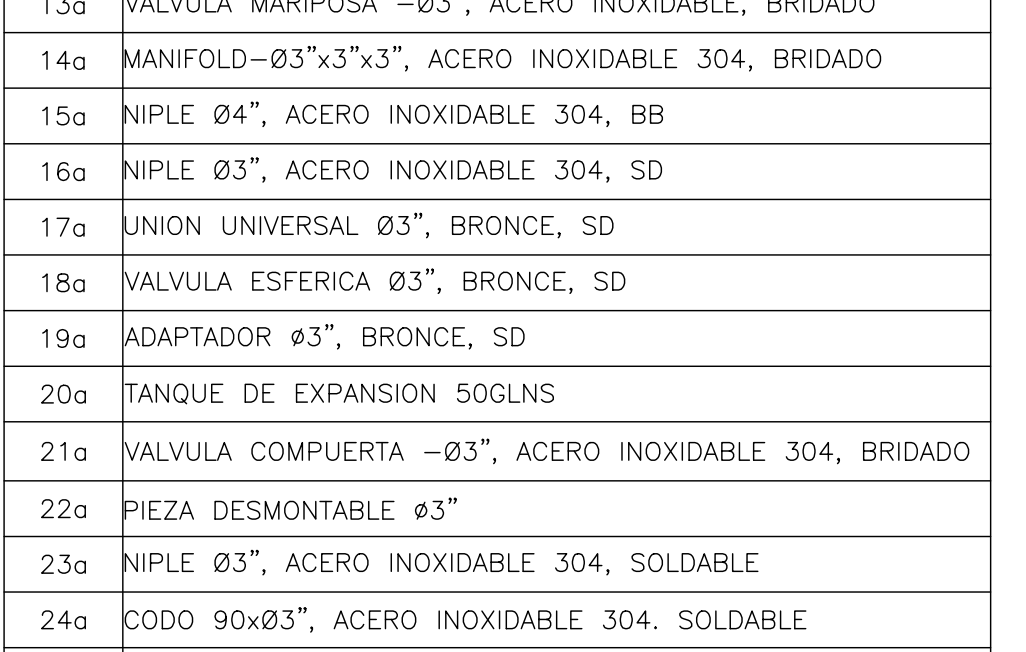
CUADRO DE ITEM LINEA DE ADUCCION A CISTERNAS DESCRIPCION	
011	CODO x90°-Ø2", ACERO INOXIDABLE 304, SOLDADO
021	TUBERIA-Ø2", ACERO INOXIDABLE 304, SOLDADO
031	TEE Ø2"xØ2", ACERO INOXIDABLE 304, SOLDADO
041	VALVULA ESFERICA-Ø2", BRONCE, SOLDADO
051	UNION UNIVERSAL Ø2, ACERO INOXIDABLE, SOLDADO
061	BRIDA ROMPE AGUA Ø2", ACERO INOXIDABLE, SOLDADO
071	VALVULA FLOTADORA Ø2" CON BOYA, BRONCE, SOLDADO
081	ABRAZADERA PARA TUBERIA Ø2"

CUADRO DE ITEM REBOSE Y PURGA	
01d	BRIDA ROMPE AGUA Ø6", ACERO INOXIDABLE 304, SOLDADO
02d	VALVULA COMPUERTA Ø6", HIERRO DUCTIL, BRIDADO
03d	CODO 90°xØ6", ACERO INOXIDABLE, BRIDADO
04d	BRIDA ROMPE AGUA Ø6", ACERO INOXIDABLE, ROSCADO
05d	NIPLE 6", ACERO INOXIDABLE, ROSCADO
06d	TEE Ø6"x6", ACERO INOXIDABLE ROSCADO
07d	TUBERIA Ø6", PVC CLASE 10
08d	CODO 90°xØ6", PVC CLASE10

CUADRO DE ITEM SISTEMA DE ABLANDAMIENTO DESCRIPCION	
011	NIPLE Ø2", ACERO INOXIDABLE 304, SOLDABLE
021	VALVULA MARIPOSA -Ø2", ACERO INOXIDABLE, BRIDADO
031	UNTA FLEXIBLE-Ø2", BRIDADO
041	NIPLE Ø2", ACERO INOXIDABLE 304, BB
051	ELECTRO BOMBA PARA ABLANDAR, CENTRIFUGA
061	UNTA FLEXIBLE-Ø2", BRIDADO
071	VALVULA CHECK -Ø2", ACERO INOXIDABLE, BRIDADO
081	VALVULA MARIPOSA -Ø2", ACERO INOXIDABLE, BRIDADO
091	NIPLE Ø2", ACERO INOXIDABLE 304, SD
101	CODO 90xØ2", ACERO INOXIDABLE 304, SD
111	TEE Ø2"x2", ACERO INOXIDABLE 304, SD
121	TUBERIA Ø2", ACERO INOXIDABLE 304, SD
131	UNION UNIVERSAL Ø2", ACERO INOXIDABLE, SD
141	VALVULA ESFERICA Ø2", BRONCE, SD
151	REDUCCION Ø2" A 1", ACERO INOXIDABLE, SD
161	FILTRO MULTIMEDIA CON VALVULA AUTOMATICAS
171	ABLANDADOR CON VALVULA AUTOMATICAS
181	TANQUE SALMUERA
191	BRIDA ROMPE AGUA Ø2", ACERO INOXIDABLE 304, SOLDADO
201	VALVULA FLOTADOR CON BOYA DE COBRE
211	COLGADOR TIPO GOTA PARA TUBERIA DE Ø2"

CUADRO DE ITEM SISTEMA DE AGUA FRIA DESCRIPCION	
010	CANASTILLA DE SUCCION CON VALVULA DE PIE -Ø6", ACERO INOXIDABLE 304, BB
020	NIPLE Ø6", ACERO INOXIDABLE 304, BB
030	CODO 90xØ6", ACERO INOXIDABLE 304, BB
040	BRIDA ROMPE AGUA Ø6", ACERO INOXIDABLE 304, SOLDADO
050	VALVULA COMPUERTA -Ø6", ACERO INOXIDABLE, BRIDADO
060	CODO 90xØ3", ACERO INOXIDABLE 304, BB
070	MANIFOLD-Ø4"x3"x3", ACERO INOXIDABLE 304, BRIDADO
080	NIPLE Ø3", ACERO INOXIDABLE 304, SOLDABLE
090	VALVULA MARIPOSA -Ø3", ACERO INOXIDABLE, BRIDADO
100	UNTA FLEXIBLE-Ø3", BRIDADO
110	NIPLE Ø3", ACERO INOXIDABLE 304, BB
120	VALVULA CHECK -Ø3", ACERO INOXIDABLE, BRIDADO
130	VALVULA MARIPOSA -Ø3", ACERO INOXIDABLE, BRIDADO
140	MANIFOLD-Ø3"x3"x3", ACERO INOXIDABLE 304, BRIDADO
150	NIPLE Ø4", ACERO INOXIDABLE 304, BB
160	NIPLE Ø3", ACERO INOXIDABLE 304, SD
170	UNION UNIVERSAL Ø3", BRONCE, SD
180	VALVULA ESFERICA Ø3", BRONCE, SD
190	ADAPTADOR Ø3", BRONCE, SD
200	TANQUE DE EXPANSION SOGLINS
210	VALVULA COMPUERTA -Ø3", ACERO INOXIDABLE 304, BRIDADO
220	PIEZA DESMONTABLE Ø3"
230	NIPLE Ø3", ACERO INOXIDABLE 304, SOLDABLE
240	CODO 90xØ3", ACERO INOXIDABLE 304, SOLDABLE
250	TUBERIA Ø3", ACERO INOXIDABLE 304, SOLDABLE
260	COLGADOR TIPO GOTA PARA TUBERIA DE Ø4"

CUADRO DE ITEM SISTEMA DE AGUA BLANDA DESCRIPCION	
01b	CANASTILLA DE SUCCION CON VALVULA DE PIE -Ø3", ACERO INOXIDABLE 304, BB
02b	NIPLE Ø3", ACERO INOXIDABLE 304, BB
03b	CODO 90xØ3", ACERO INOXIDABLE 304, BB
04b	BRIDA ROMPE AGUA Ø2", ACERO INOXIDABLE 304, SOLDADO
05b	VALVULA COMPUERTA -Ø3", ACERO INOXIDABLE, BRIDADO
06b	CODO 90xØ3", ACERO INOXIDABLE 304, BB
07b	MANIFOLD-Ø4"x3"x3", ACERO INOXIDABLE 304, BRIDADO
08b	NIPLE Ø3", ACERO INOXIDABLE 304, SOLDABLE
09b	VALVULA MARIPOSA -Ø3", ACERO INOXIDABLE, BRIDADO
10b	UNTA FLEXIBLE-Ø3", BRIDADO
11b	NIPLE Ø3", ACERO INOXIDABLE 304, BB
12b	ELECTRO BOMBA PARA AGUA BLANDA, PRESION CONSTANTE Y VELOCIDAD VARIABLE
13b	NIPLE Ø1.1/2", ACERO INOXIDABLE 304, BB
14b	UNTA FLEXIBLE-Ø1.1/2", BRIDADO
15b	VALVULA CHECK -Ø1.1/2", ACERO INOXIDABLE, BRIDADO
16b	VALVULA MARIPOSA -Ø1.1/2", ACERO INOXIDABLE, BRIDADO
17b	NIPLE Ø1.1/2", ACERO INOXIDABLE 304, SOLDABLE
18b	CODO 90xØ1.1/2", ACERO INOXIDABLE 304, SOLDABLE
19b	TUBERIA Ø1.1/2", ACERO INOXIDABLE 304, SOLDABLE
20b	TEE Ø1.1/2"x1.1/2", ACERO INOXIDABLE 304, SD
21b	COLGADOR TIPO GOTA PARA TUBERIA DE Ø1.1/2"



PLANTA-ESTERILIZACION DE AGUA POR LUZ ULTRAVIOLETA (CUANDO VA COLGADO) ESC. 5/6

SISTEMA DE AGUA CONTRA INCENDIO CUADRO DE ITEM DESCRIPCION	
01	PLATO VORTEX (SEGUN PLANO CORTE)
02	CODO 90°RADIO LARGO, SOLDABLE 6"(150mm)
03	BRIDA SLIP ON, 6"(150mm)
04	BRIDA ROMPE AGUA Ø370x6mm
05	TUBERIA ACERO ASTM A53 GR.B SCH 40 DE 6" (150mm)
06	BRIDA ADAPTADOR RANURADA Ø6" (150 mm)
07	VALVULA OS&Y, Ø6" (150mm) UL/FM
08	ACOPLE RIGIDO FIRELOCK, ASTM A536 GR 65-45-12, ASME B36.1-UL/FM-RANURADO-6"(150mm)
09	REDUCCION EXCENTRICA RANURADA 6"x5" (150x125mm)
10	BRIDA ADAPTADOR RANURADA 5" (125mm)
11	ELECTROBOMBA ELECTRICA SPLIT CASE HORIZONTAL
12	REDUCCION CONCENTRICA, ASTM A536-UL/FM-RANURADA -6"x4"
13	ACOPLE RIGIDO FIRELOCK, ASTM A536 GR 65-45-12, ASME B36.1-UL/FM-RANURADO-6"(150mm)
14	TEE 6"x4" (150mm), RANURADO, ASTM A-536, ASME B36.10, AWWA C153
15	TUBERIA ACERO ASTM A53 GR.B SCH 40 DE 4"
16	VALVULA ANGULAR, DE ALIVIO, CON PILOTO, CLASE 125, 100mm
17	CONO DE DESCARGA CON VISOR 100x150mm
18	VALVULA CHECK FIRE, PRESION DE TRABAJO 250 PSI, 6" (150mm) RANURADA (UL/FM)
19	TEE 6"(150mm), RANURADO, ASTM A-536, ASME B36.10, AWWA C153
20	CODO RANURADO 90°, CON PIE ASTM A-536, AWWA C-606-UL/FM-6"(150)
21	CODO RANURADO 90°, ASTM A-536, AWWA C-606-UL/FM-6"(150mm)
22	VALVULA MARIPOSA HIERRO DUCTIL ASTM A-536, Z50LS, BRIDADA, UL/FM-6"(150mm)
23	ACOPLE FLEXIBLE ASTM A536 GR 65-45-12, ASME B36.1-UL/FM RANURADO-6" (150mm)
24	MEDIDOR PARA PRUEBA ; RANURADO 6" (150mm) UL/FM
25	NIPLE SOLDABLE; ROSCA INTERNA 2" NPT
26	CODO 90°, ROSCA HEMBRA 2" NPT
27	TUBERIA ACERO ASTM A53 GR.B SCH 40 DE 2"
28	VALVULA OS&Y; 175 LB. WWP 2"
29	ACOPLE FLEXIBLE, ASTM A536 GR65-45-12, ASME B36.1 - UL/FM-RANURADO-2"
30	ELECTROBOMBA JOCKEY
31	BRIDA SLIP ON, 1 1/4" (32mm)
32	VALVULA DE VENTENO 1" (25mm)
33	TEE REDUCTORA ROSCADA HEMBRA 2" x 1"npt (32mm)
34	MANÓMETRO 0-300; PRESIÓN 2%
35	VALVULA DE TRES VIAS, 400B WWP
36	BUSHING REDUCTOR 1/2" X 1/4" (13x6mm)
37	VALVULA CHECK FIRE, 2" PRESION DE TRABAJO 200LB.WWP
38	NIPLE SOLDABLE; ROSCA INTERNA 1/2" NPT
39	TUBERIA DE COBRE TIPO K, 1/2" (15mm)
40	CODO 90° ROSCA HEMBRA 1/2" NPT
41	TABLERO DE TRANSFERENCIA Y CONTROLADOR DE ELECTROELECTROBOMBAS PRINCIPAL
42	TEE REDUCTORA ROSCADA HEMBRA 2x1/2"
43	VALVULA CHECK ROSCADA 1/2npt, CON AGUERO EN LA LENGUETA 3/32
44	VALVULA DE BOLA ROSCADA 1/2" (15mm)
45	TABLERO DE TRANSFERENCIA Y CONTROLADOR DE ELECTROBOMBAS PRINCIPAL
46	MANÓMETRO 0-300; PRESIÓN 2%
47	UNION UNIVERSAL 2"
48	CODO RANURADO 90°, ASTM A-536, AWWA C-606-UL/FM-4"

CUADRO DE ITEM SISTEMA DE ABLANDAMIENTO DESCRIPCION	
01b	CANASTILLA DE SUCCION CON VALVULA DE PIE -Ø3", ACERO INOXIDABLE 304, BB
02b	NIPLE Ø3", ACERO INOXIDABLE 304, BB
03b	CODO 90xØ3", ACERO INOXIDABLE 304, BB
04b	BRIDA ROMPE AGUA Ø2", ACERO INOXIDABLE 304, SOLDADO
05b	VALVULA COMPUERTA -Ø3", ACERO INOXIDABLE, BRIDADO
06b	CODO 90xØ3", ACERO INOXIDABLE 304, BB
07b	MANIFOLD-Ø4"x3"x3", ACERO INOXIDABLE 304, BRIDADO
08b	NIPLE Ø3", ACERO INOXIDABLE 304, SOLDABLE
09b	VALVULA MARIPOSA -Ø3", ACERO INOXIDABLE, BRIDADO
10b	UNTA FLEXIBLE-Ø3", BRIDADO
11b	NIPLE Ø3", ACERO INOXIDABLE 304, BB
12b	ELECTRO BOMBA PARA AGUA BLANDA, PRESION CONSTANTE Y VELOCIDAD VARIABLE
13b	NIPLE Ø1.1/2", ACERO INOXIDABLE 304, BB
14b	UNTA FLEXIBLE-Ø1.1/2", BRIDADO
15b	VALVULA CHECK -Ø1.1/2", ACERO INOXIDABLE, BRIDADO
16b	VALVULA MARIPOSA -Ø1.1/2", ACERO INOXIDABLE, BRIDADO
17b	NIPLE Ø1.1/2", ACERO INOXIDABLE 304, SOLDABLE
18b	CODO 90xØ1.1/2", ACERO INOXIDABLE 304, SOLDABLE
19b	TUBERIA Ø1.1/2", ACERO INOXIDABLE 304, SOLDABLE
20b	TEE Ø1.1/2"x1.1/2", ACERO INOXIDABLE 304, SD
21b	COLGADOR TIPO GOTA PARA TUBERIA DE Ø1.1/2"

CUADRO DE ITEM SISTEMA DE AGUA BLANDA DESCRIPCION	
01b	CANASTILLA DE SUCCION CON VALVULA DE PIE -Ø3", ACERO INOXIDABLE 304, BB
02b	NIPLE Ø3", ACERO INOXIDABLE 304, BB
03b	CODO 90xØ3", ACERO INOXIDABLE 304, BB
04b	BRIDA ROMPE AGUA Ø2", ACERO INOXIDABLE 304, SOLDADO
05b	VALVULA COMPUERTA -Ø3", ACERO INOXIDABLE, BRIDADO
06b	CODO 90xØ3", ACERO INOXIDABLE 304, BB
07b	MANIFOLD-Ø4"x3"x3", ACERO INOXIDABLE 304, BRIDADO
08b	NIPLE Ø3", ACERO INOXIDABLE 304, SOLDABLE
09b	VALVULA MARIPOSA -Ø3", ACERO INOXIDABLE, BRIDADO
10b	UNTA FLEXIBLE-Ø3", BRIDADO
11b	NIPLE Ø3", ACERO INOXIDABLE 304, BB
12b	ELECTRO BOMBA PARA AGUA BLANDA, PRESION CONSTANTE Y VELOCIDAD VARIABLE
13b	NIPLE Ø1.1/2", ACERO INOXIDABLE 304, BB
14b	UNTA FLEXIBLE-Ø1.1/2", BRIDADO
15b	VALVULA CHECK -Ø1.1/2", ACERO INOXIDABLE, BRIDADO
16b	VALVULA MARIPOSA -Ø1.1/2", ACERO INOXIDABLE, BRIDADO
17b	NIPLE Ø1.1/2", ACERO INOXIDABLE 304, SOLDABLE
18b	CODO 90xØ1.1/2", ACERO INOXIDABLE 304, SOLDABLE
19b	TUBERIA Ø1.1/2", ACERO INOXIDABLE 304, SOLDABLE
20b	TEE Ø1.1/2"x1.1/2", ACERO INOXIDABLE 304, SD
21b	COLGADOR TIPO GOTA PARA TUBERIA DE Ø1.1/2"

CUADRO DE ITEM SISTEMA DE AGUA BLANDA DESCRIPCION	
01b	CANASTILLA DE SUCCION CON VALVULA DE PIE -Ø3", ACERO INOXIDABLE 304, BB
02b	NIPLE Ø3", ACERO INOXIDABLE 304, BB
03b	CODO 90xØ3", ACERO INOXIDABLE 304, BB
04b	BRIDA ROMPE AGUA Ø2", ACERO INOXIDABLE 304, SOLDADO
05b	VALVULA COMPUERTA -Ø3", ACERO INOXIDABLE, BRIDADO
06b	CODO 90xØ3", ACERO INOXIDABLE 304, BB
07b	MANIFOLD-Ø4"x3"x3", ACERO INOXIDABLE 304, BRIDADO
08b	NIPLE Ø3", ACERO INOXIDABLE 304, SOLDABLE
09b	VALVULA MARIPOSA -Ø3", ACERO INOXIDABLE, BRIDADO
10b	UNTA FLEXIBLE-Ø3", BRIDADO
11b	NIPLE Ø3", ACERO INOXIDABLE 304, BB
12b	ELECTRO BOMBA PARA AGUA BLANDA, PRESION CONSTANTE Y VELOCIDAD VARIABLE
13b	NIPLE Ø1.1/2", ACERO INOXIDABLE 304, BB
14b	UNTA FLEXIBLE-Ø1.1/2", BRIDADO
15b	VALVULA CHECK -Ø1.1/2", ACERO INOXIDABLE, BRIDADO
16b	VALVULA MARIPOSA -Ø1.1/2", ACERO INOXIDABLE, BRIDADO
17b	NIPLE Ø1.1/2", ACERO INOXIDABLE 304, SOLDABLE
18b	CODO 90xØ1.1/2", ACERO INOXIDABLE 304, SOLDABLE
19b	TUBERIA Ø1.1/2", ACERO INOXIDABLE 304, SOLDABLE
20b	TEE Ø1.1/2"x1.1/2", ACERO INOXIDABLE 304, SD
21b	COLGADOR TIPO GOTA PARA TUBERIA DE Ø1.1/2"

CUADRO DE ITEM SISTEMA DE AGUA BLANDA DESCRIPCION	
01b	CANASTILLA DE SUCCION CON VALVULA DE PIE -Ø3", ACERO INOXIDABLE 304, BB
02b	NIPLE Ø3", ACERO INOXIDABLE 304, BB
03b	CODO 90xØ3", ACERO INOXIDABLE 304, BB
04b	BRIDA ROMPE AGUA Ø2", ACERO INOXIDABLE 304, SOLDADO
05b	VALVULA COMPUERTA -Ø3", ACERO INOXIDABLE, BRIDADO
06b	CODO 90xØ3", ACERO INOXIDABLE 304, BB
07b	MANIFOLD-Ø4"x3"x3", ACERO INOXIDABLE 304, BRIDADO
08b	NIPLE Ø3", ACERO INOXIDABLE 304, SOLDABLE
09b	VALVULA MARIPOSA -Ø3", ACERO INOXIDABLE, BRIDADO
10b	UNTA FLEXIBLE-Ø3", BRIDADO
11b	NIPLE Ø3", ACERO INOXIDABLE 304, BB
12b	ELECTRO BOMBA PARA AGUA BLANDA, PRESION CONSTANTE Y VELOCIDAD VARIABLE
13b	NIPLE Ø1.1/2", ACERO INOXIDABLE 304, BB
14b	UNTA FLEXIBLE-Ø1.1/2", BRIDADO
15b	VALVULA CHECK -Ø1.1/2", ACERO INOXIDABLE, BRIDADO
16b	VALVULA MARIPOSA -Ø1.1/2", ACERO INOXIDABLE, BRIDADO
17b	NIPLE Ø1.1/2", ACERO INOXIDABLE 304, SOLDABLE
18b	CODO 90xØ1.1/2", ACERO INOXIDABLE 304, SOLDABLE
19b	TUBERIA Ø1.1/2", ACERO INOXIDABLE 304, SOLDABLE
20b	TEE Ø1.1/2"x1.1/2", ACERO INOXIDABLE 304, SD
21b	COLGADOR TIPO GOTA PARA TUBERIA DE Ø1.1/2"

