

Pos.	Cant.	Denominación	PG
------	-------	--------------	----

1		<p>Denominación: Bomba centrífuga de alta presión Helix FIRST V 209-5/16/E/S/460-60 Bomba centrífuga de alta presión y alta eficiencia, ejecución vertical con conexiones en línea.</p> <p>La bomba centrífuga de alta presión, multietapas y de aspiración normal posee un diseño global especialmente compacto. El eje de la bomba y el eje del motor normalizado IEC están conectados entre sí mediante un acoplamiento de manguito. Un cojinete de bolas con soporte linterna aparte se encarga de que las fuerzas axiales se absorban de forma óptima. El cojinete intermedio del sistema hidráulico y el eje resistente a la corrosión gracias al uso de un manguito de acero inoxidable garantizan una larga vida útil. La carcasa de la bomba y la linterna tienen un revestimiento por cataforesis. Las argollas de transporte especiales montadas en posición fija permiten una instalación sencilla de la bomba.</p> <p>La bomba es apta para el abastecimiento de agua y el aumento de presión (selección de la variante Helix en función del reglamento local), los sistemas de circulación industriales, el agua de proceso y los circuitos de agua de refrigeración. También se puede utilizar en equipos de extinción de incendios, así como en sistemas de lavado y riego.</p> <p>Características especiales/ventajas del producto</p> <ul style="list-style-type: none"> - Sistema hidráulico 2D/3D soldado por láser y con rendimiento optimizado - Rodetes, difusores y carcasa escalonada resistentes a la corrosión - Piezas hidráulicas con flujo y desgasificación optimizados - Carcasa reforzada de la bomba, con flujo y NPSH optimizados - De reducidas dimensiones y fácil de mantener debido a su construcción compacta - Protección del acoplamiento especialmente robusta <p>Suministro</p> <ul style="list-style-type: none"> - Bomba centrífuga de alta presión multietapas Wilo-Helix FIRST V - Instrucciones de instalación y funcionamiento - Contrabridas de fundición gris y los tornillos, tuercas y juntas correspondientes en el modelo de bomba PN16 con bridas ovaladas <p>Instrucciones de dimensionamiento</p> <ul style="list-style-type: none"> - Variante con homologación para el uso de agua potable bajo consulta - Es preciso prever una protección de motor a cargo del propietario o bajo consulta - La posición estándar de la caja de bornes está alineada con la brida de aspiración, pero se puede cambiar si es necesario - Wilo-Helix FIRST V está equipada con un cierre mecánico estándar - Las contrabridas se pueden adquirir como accesorios - Los kits de montaje de bypass se pueden adquirir como accesorios <p>Datos de funcionamiento Fluido: Agua 100 % Temperatura del fluido: 10,00 °C Concentración del fluido: 100,00 % Caudal: 10,00 US g.p.m. Altura de impulsión: 75,00 m</p> <p>Datos del producto Temperatura mínima del fluido: -20 °C Temperatura máxima del fluido: 120 °C Temperatura ambiente máxima: 50 °C Presión máxima de trabajo: 16 bar Presión de entrada: 1 MPa Índice de eficiencia mínima (MEI):</p> <p>Datos del motor</p>	
---	--	---	--

Contacto Kevin Reynoso
Correo electrónico
Teléfono
Telefax
Ciente

Contacto
Correo electrónico
Teléfono

Texto de especificación

Nombre del proyecto Proyecto sin nombrar 2022-05-14 00:29:43.904

ID proyecto

Fecha 14.05.2022

Pos.	Cant.	Denominación	PG
		<p>Alimentación eléctrica: 3~460V/ 60 Hz Tolerancia de tensión: +-6 % Potencia nominal del motor: 1,5 kW Clase de eficiencia energética del motor: IE3 Intensidad nominal: 2,7 A Velocidad nominal: 3532 1/min Factor de potencia: 0,82 Rendimiento del motor: Rendimiento del motor: Rendimiento del motor: Clase de aislamiento: F Tipo de protección: IP55</p> <p>Materiales Carcasa de la bomba: 5.1301/EN-GJL-250 Rodete: 1.4307 Eje: 1.4301 Junta del eje: Q1BE3GG Material de la junta: EPDM</p> <p>Dimensiones de instalación Conexión de tubería del lado de aspiración: G 1, PN 16 Conexión de tubería del lado de impulsión: G 1, PN 16</p> <p>Información de pedidos Marca: Wilo Denominación del producto: Helix FIRST V 209-5/16/E/S/460-60 Peso neto aproximado: 33,7 kg Referencia: 4201038</p>	

Datos técnicos

Bomba centrífuga de alta presión Helix FIRST V 209-5/16/E/S/460-60

Nombre del proyecto Proyecto sin nombrar

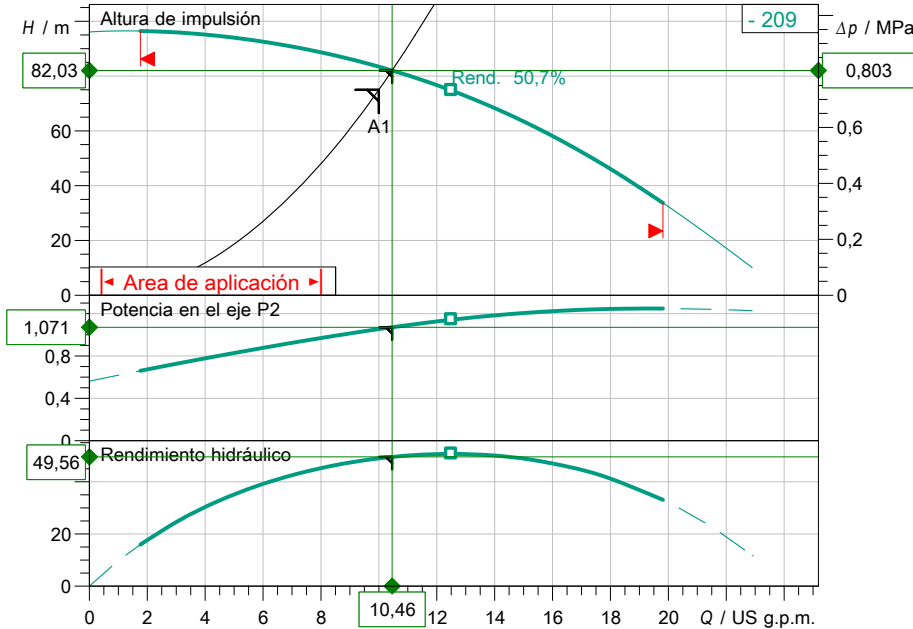
ID proyecto

Lugar de montaje

Nº pos. cliente

Fecha 14.05.2022

Diagrama característico

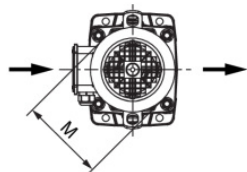
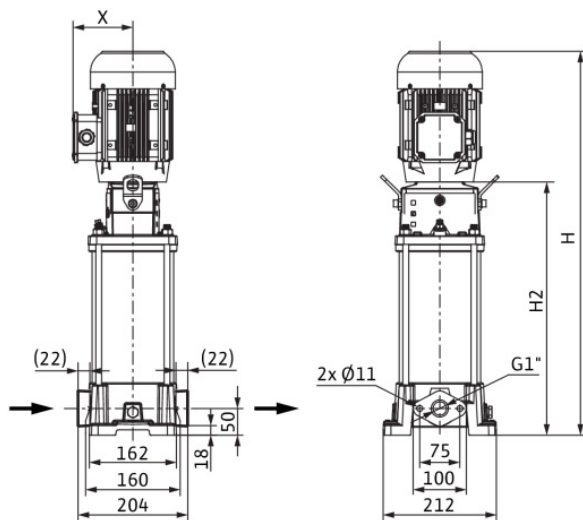
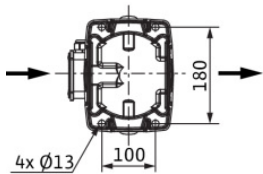


Curvas características según ISO 9906:2012, 3B

Dimensiones

H	778
H2	484
ØM	172
X	132

mm



Datos proyectados

Caudal	10,00 US g.p.m.
Altura	75,00 m
Fluidos	Agua 100 %
Temperatura del fluido	10,00 °C
Densidad	998,30 kg/m³
Viscosidad cinemática	1,00 mm²/s

Datos hidráulicos (Punto de trabajo)

Caudal	10,46 US g.p.m.
Altura	82,03 m
Potencia en el eje P2	1,07 kW
Rendimiento hidráulico	49,56 %
NPSH	0,71 m

Datos de los productos

Bomba centrífuga de alta presión Helix FIRST V 209-5/16/E/S/460-60	
Presión máxima de trabajo	1,6 MPa
Presión de entrada máx.	10 bar
Temperatura del fluido	-20 °C ... +120 °C
Máx. temperatura ambiente	50 °C
Índice de eficiencia mínima (MEI)	

Datos del motor

Nivel de eficiencia del motor	IE3
Alimentación eléctrica	3~ 460 V / 60 Hz
Tolerancia de tensión admisible	+ -6 %
Velocidad máx.	3532 1/min
Potencia nominal P2	1,50 kW
Intensidad nominal	2,70 A
Factor de potencia	0,82
Rendimiento	50% / 75% / 100%
Grado de protección	IP55
Clase de aislamiento	F
Protección de motor	no

Medidas de acoplamiento

Conexión de tubería del lado de aspiración	1, PN 16
Conexión de tubería del lado de impulsión	1, PN 16

Materiales

Carcasa de la bomba	5.1301/EN-GJL-250
Rodete	1.4307
Eje	1.4301
Junta del eje	Q1BE3GG
Material de la junta	EPDM

Información de pedido

Peso aprox.	33,7 kg
Referencia	4201038