

Pos.	Cant.	Denominación	PG
------	-------	--------------	----

1		<p><b>Denominación: Bomba centrífuga de alta presión</b>            Helix V 604-1/16/E/S/460-60            Bomba centrífuga de alta presión y alta eficiencia, ejecución vertical con conexiones en línea.</p> <p>La bomba centrífuga de alta presión de aspiración normal presenta un diseño global compacto, es especialmente eficiente y es fácil de mantener. El eje de la bomba y el eje del motor normalizado IEC están conectados entre sí mediante un acoplamiento de manguito.            Un cojinete de bolas con soporte linterna aparte se encarga de que las fuerzas axiales se absorban de forma óptima. El cojinete intermedio del sistema hidráulico y el eje resistente a la corrosión gracias al uso de un manguito de acero inoxidable garantizan una larga vida útil. Las argollas de transporte especiales montadas en posición fija permiten una instalación sencilla de la bomba.            La bomba es apta para el abastecimiento de agua y el aumento de presión, los sistemas de circulación industriales, el agua de proceso y los circuitos de agua de refrigeración. También se puede utilizar en equipos de extinción de incendios, así como en sistemas de lavado y riego.</p> <p><b>Características especiales/ventajas del producto</b></p> <ul style="list-style-type: none"> <li>- Sistema hidráulico 2D/3D soldado por láser, con rendimiento optimizado y con flujo y desgasificación optimizados</li> <li>- Rodetes, difusores y carcasa escalonada resistentes a la corrosión</li> <li>- Carcasa de la bomba con flujo y NPSH optimizados</li> <li>- Construcción fácil de mantener con una robusta protección del acoplamiento</li> <li>- Homologación para el uso con agua potable para todas las piezas en contacto con el fluido (ejecución EPDM)</li> </ul> <p><b>Suministro</b></p> <ul style="list-style-type: none"> <li>- Bomba centrífuga de alta presión multietapas Wilo-Helix V</li> <li>- Instrucciones de instalación y funcionamiento</li> <li>- Contrabridas de fundición gris y los tornillos, tuercas y juntas correspondientes en el modelo de bomba PN16 con bridas ovaladas</li> </ul> <p><b>Instrucciones de dimensionamiento</b></p> <ul style="list-style-type: none"> <li>- Es preciso prever una protección de motor a cargo del propietario o bajo consulta</li> <li>- La posición estándar de la caja de bornes está alineada con la brida de aspiración, pero se puede cambiar si es necesario</li> <li>- Wilo-Helix V está equipada con un cierre mecánico estándar</li> <li>- El versátil diseño de linterna, disponible con dos alineaciones, permite acceder directamente al cierre mecánico.</li> <li>- Contrabridas redondas u ovals disponibles como accesorio en acero o hierro fundido</li> <li>- Los kits de montaje de bypass se pueden adquirir como accesorios</li> </ul> <p><b>Datos de funcionamiento</b></p> <p>Fluido: Agua 100 %            Temperatura del fluido: 55,00 °C            Concentración del fluido: 100,00 %            Caudal: 1,60 l/s            Altura de impulsión: 44,00 m</p> <p><b>Datos del producto</b></p> <p>Temperatura mínima del fluido: -30 °C            Temperatura máxima del fluido: 120 °C            Temperatura ambiente máxima: 50 °C            Presión máxima de trabajo: 16 bar            Presión de entrada: 1 MPa            Índice de eficiencia mínima (MEI):</p> <p><b>Datos del motor</b></p> <p>Alimentación eléctrica: 3~460V/60 Hz            Tolerancia de tensión: +-6 %</p>	
---	--	--	--



Contacto Kevin Reynoso  
Correo electrónico  
Teléfono  
Telefax

**Ciente**

Contacto  
Correo electrónico  
Teléfono

## Texto de especificación

Nombre del proyecto Proyecto sin nombrar 2022-05-14 00:29:43.904

ID proyecto

Fecha 14.05.2022

Pos.	Cant.	Denominación	PG
		<p>Clase de eficiencia energética del motor: IE3 Intensidad nominal: 2,7 A Velocidad nominal: 3532 1/min Factor de potencia: 0,82 Rendimiento del motor: Rendimiento del motor: Rendimiento del motor: Clase de aislamiento: F Tipo de protección: IP55</p> <p><b>Materiales</b> Carcasa de la bomba: 1.4301 Rodete: 1.4307 Eje: 1.4301 Junta del eje: Q1BE3GG Material de la junta: EPDM</p> <p><b>Dimensiones de instalación</b> Conexión de tubería del lado de aspiración: G 1¼ , PN 16 Conexión de tubería del lado de impulsión: G 1¼, PN 16</p> <p><b>Información de pedidos</b> Marca: Wilo Denominación del producto: Helix V 604-1/16/E/S/460-60 Peso neto aproximado: 32,2 kg Referencia: 4201407</p>	

**Cliente**

## Datos técnicos

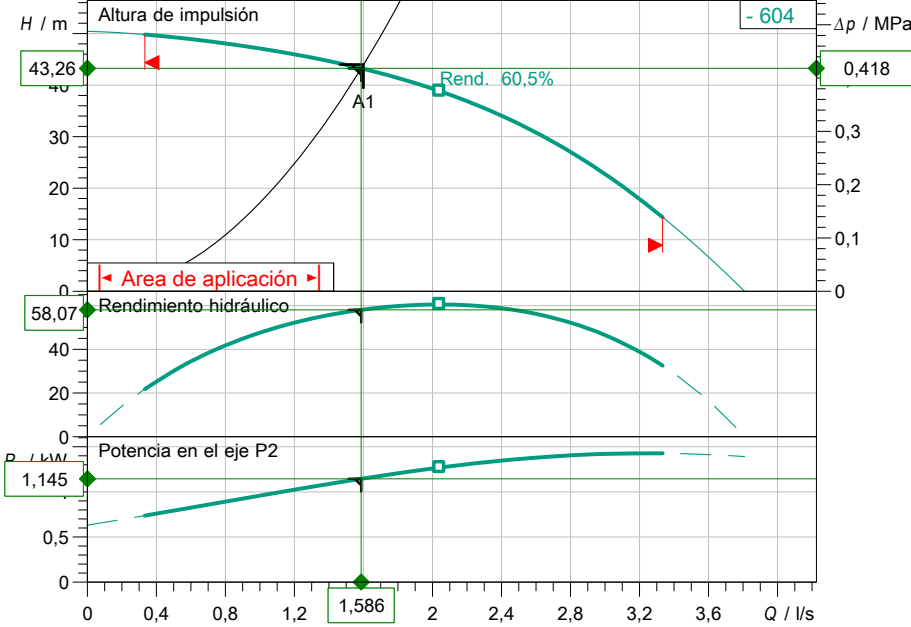
### Bomba centrífuga de alta presión Helix V 604-1/16/E/S/460-60

Nombre del proyecto Proyecto sin nombrar

ID proyecto  
 Lugar de montaje  
 N° pos. cliente

Fecha 14.05.2022

**Diagrama característico**

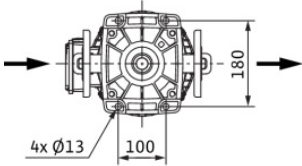


Curvas características según ISO 9906:2012, 3B

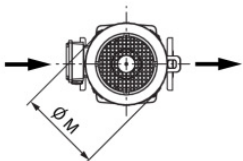
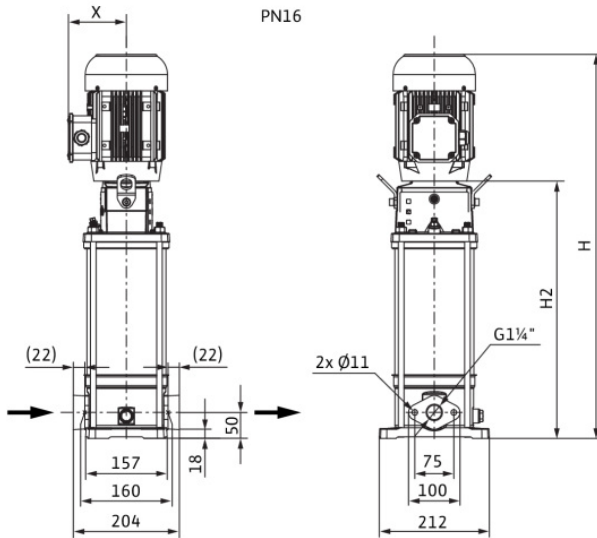
**Dimensiones**

H	725
H2	431
ØM	172
X	132

mm



PN16



**Datos proyectados**

Caudal	1,60 l/s
Altura	44,00 m
Fluidos	Agua 100 %
Temperatura del fluido	55,00 °C
Densidad	985,70 kg/m <sup>3</sup>
Viscosidad cinemática	0,51 mm <sup>2</sup> /s

**Datos hidráulicos (Punto de trabajo)**

Caudal	1,59 l/s
Altura	43,26 m
Potencia en el eje P2	1,14 kW
Rendimiento hidráulico	58,07 %
NPSH	0,86 m

**Datos de los productos**

Bomba centrífuga de alta presión Helix V 604-1/16/E/S/460-60	
Presión máxima de trabajo	1,6 MPa
Presión de entrada máx.	10 bar
Temperatura del fluido	-30 °C ... +120 °C
Máx. temperatura ambiente	50 °C
Índice de eficiencia mínima (MEI)	

**Datos del motor**

Nivel de eficiencia del motor	IE3
Alimentación eléctrica	3~ 460 V / 60 Hz
Tolerancia de tensión admisible	+ -6 %
Velocidad máx.	3532 1/min
Potencia nominal P2	1,50 kW
Intensidad nominal	2,70 A
Factor de potencia	0,82
Rendimiento	50% / 75% / 100%
Grado de protección	IP55
Clase de aislamiento	F
Protección de motor	no

**Medidas de acoplamiento**

Conexión de tubería del lado de aspiración 1¼", PN 16  
 Conexión de tubería del lado de impulsión 1¼", PN 16

**Materiales**

Carcasa de la bomba	1.4301
Rodete	1.4307
Eje	1.4301
Junta del eje	Q1BE3GG
Material de la junta	EPDM

**Información de pedido**

Peso aprox.	32,2 kg
Referencia	4201407