

000073



*Miguel Angel Querevalú Medina*  
**ARQUITECTO**  
C.A.P. N° 17206

# GOBIERNO REGIONAL TUMBES

**GOBIERNO REGIONAL**  
**GERENCIA REGIONAL DE INFRAESTRUCTURA**  
**SUB. GERENCIA DE ESTUDIOS**

ALDO: RECUPERACIÓN DEL SERVICIO DE EDUCACIÓN  
A REGULAR EN LA INSTITUCIÓN EDUCATIVA N°098 GRAN  
MASA DEL DISTRITO DE AGUAS VERDES PROVINCIA DE  
ZARUMILLA Y REGION TUMBES

Gobernador Regional (e):

ING. SEGISMUNDO CRUCES ORDINOVA

Gerencia General:

CPC. JUAN LUIS SINCHE OSORIO

Vºeº Gerencia Regional de Infraestructura:

Aprobado sub. Gerencia de Estudios:

ING. ENRIQUE A. MACEDA NICOLINI

Proyectista:

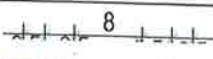
ARO. MIGUEL A. QUEREVALÚ MEDINA

Escala:

Fecha:

Lamina N°:

ZACIÓN DE SEGURIDAD - SEGUNDO NIVEL



000071



# GOBIERNO REGIONAL TUMBES

**GOBIERNO REGIONAL**  
**GERENCIA REGIONAL DE INFRAESTRUCTURA**

**SUB. GERENCIA DE ESTUDIOS**

DO: RECUPERACIÓN DEL SERVICIO DE EDUCACIÓN  
REGULAR EN LA INSTITUCIÓN EDUCATIVA N°098 GRAN  
ASA DEL DISTRITO DE AGUAS VERDES PROVINCIA DE  
ZARUMILLA Y REGION TUMBES

  
Miguel Ángel Querevalú Medina  
ARQUITECTO  
CAP. N° 17206

Gobernador Regional (e):  
ING. SEGISMUNDO CRUCES ORDINOLA

Gerencia General:  
CPC. JUAN LUIS SINCHE OSORIO

Vºº Gerencia Regional de Infraestructura:  
ING. LENIN AVILA SILVA

Aprobado sub Gerencia de Estudios:  
ING. ENRIQUE A. MACEDA NICCOLINI

Proyectista:  
ARQ. MIGUEL A. QUEREVALÚ MEDINA

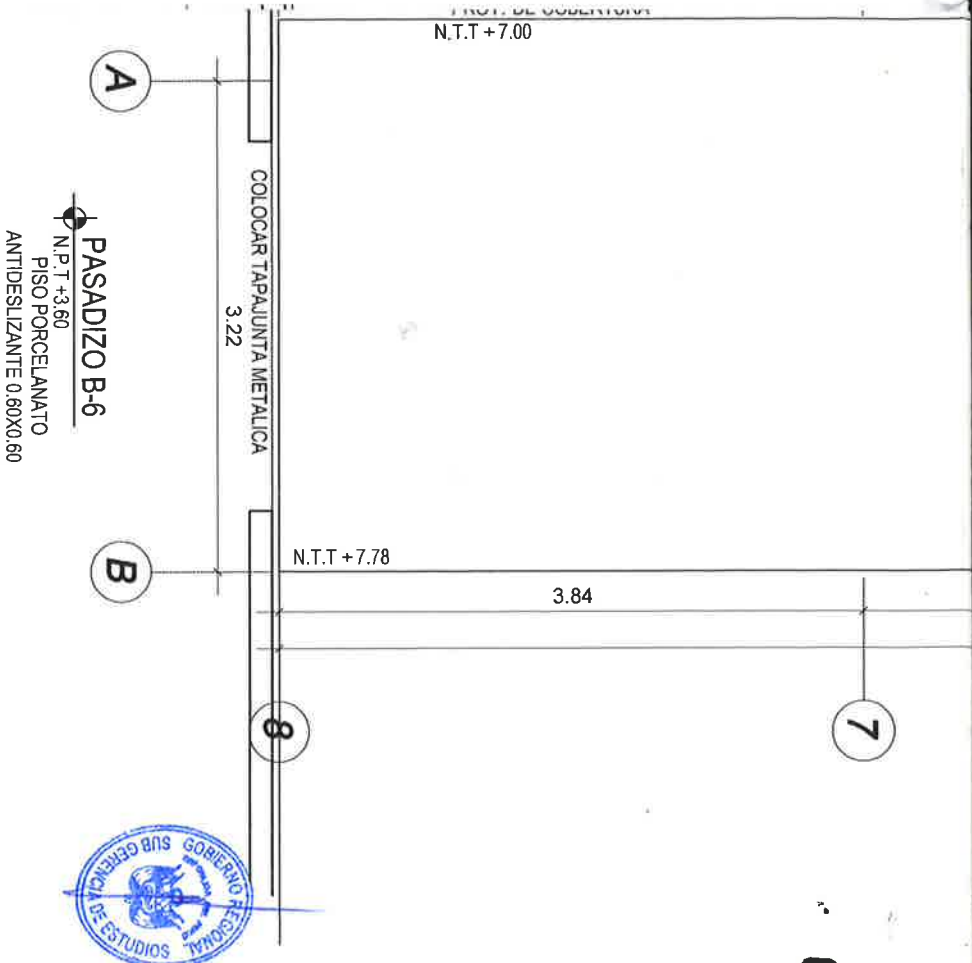
**PROYECTO DE SEGURIDAD - PRIMER NIVEL**

Escala:  
1/250

Fecha:  
FEBRERO -2023

Lamina N°:

000072



**PASADIZO (B3 - B6)**  
**BLOQUE 5 - PLANTA DE TECHO**  
**ESC. 1/50**

*Miguel Ángel Querevalú Medina*  
 ARQUITECTO  
 C.A.P. N° 17206

**GOBIERNO REGIONAL TUMBES**

GOBIERNO REGIONAL  
 GERENCIA REGIONAL DE INFRAESTRUCTURA  
 SUB. GERENCIA DE ESTUDIOS

ALDO DE OBRA: "RECUPERACION DEL SERVICIO EDUCATIVO DE LA EDUCATIVA N°098 EL GRAN CHILIMASA DEL DISTRITO DE AGUAS VERDES, PROVINCIA DE ZARUMILLA Y REGION TUMBES"

**PLANTA DE TECHO - PASADIZOS**

ESARROLLO DE PLANTA DE TECHOS- ARQUITECTURA

Gobernador Regional (e):	ING. SEGISMUNDO CRUCES ORDINOLA
Gerencia General:	CPC. JUAN LUIS SINCHE OSORIO
VºBº Gerencia Regional de Infraestructura:	ING. LENIN AVILA SILVA
Aprobado sub. Gerencia de Estudios:	ING. ENRIQUE A. MACEDA NICOLINI
Proyectista:	ARQ. MIGUEL A. QUEREVALU MEDINA
Escala:	Fecha:
Lamina N°:	

sarrollo de las actividades del bloque 1  
primer nivel la instalación de piso porcel  
las áreas faltantes, instalación de contraz  
aulas 1, 2, 3, 4 y 5 h=10cm (longitud vari  
se hará la instalación de piso y contrapis  
ará el derrame de puertas y ventanas, tarra  
en las áreas faltantes, colocación de cobo  
getal.

Miguel Angel Queropalú M

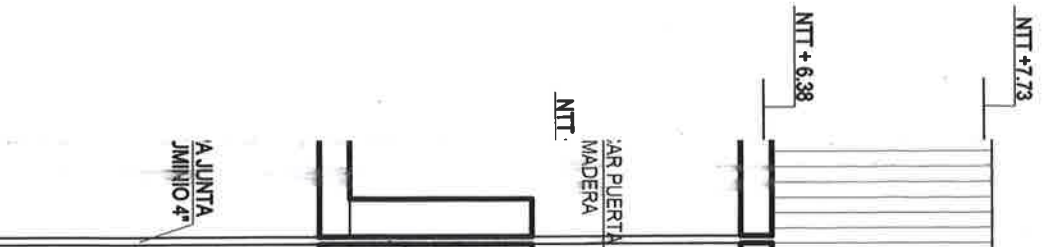
ARQUITECT

CAP. N° 1722



Para el desarrollo de las actividades con  
á en el primer nivel la instalación de  
lizante en las áreas faltantes, instalación  
de lanato en aulas 1, 2, 3, 4 y 5 h=10cm (0,10m)  
En todo nivel se hará la instalación de piscinas  
En todo nivel se hará al derrame de pinturas y vidrios





REVOQUES	VIDRIOS	PINTURA	PUERTAS	VENTANAS	CIELO RASO	TECHO	CUBIERTA
TARRAJEO FROTACHADO Y PINTADO/LATEX							
TARRAJEO FROTACHADO Y PINTADO/LATEX							
VIDRIO CRUDO LAMINADO DE 6 mm							
PINTURA LATEX EN MUROS INTERIORES							
BARNIZ EN PUERTAS							
PINTURA LATEX EN MUROS EXTERIORES							
PUERTA DE MADERA MACIZA							
PUERTA CONTRAPLACADA (TRIPLE Y DE 4MM CON BASTIDORES)							
PUERTA DE MELAMINE							
VENTANA CON MARCO DE ALUMINIO							
TARRAJEO FROTACHADO Y PINTADO/LATEX							
LOSA ALIGERADA							
COBERTURA LIVIANA DE COBERTURA VEGETAL							



*Miguel Ángel Querevalú Medina*  
**ARQUITECTO**  
 CAP. N° 17206

# GOBIERNO REGIONAL TUMBES

GOBIERNO REGIONAL  
 GERENCIA REGIONAL DE INFRAESTRUCTURA  
 SUB GERENCIA DE ESTUDIOS

Gobernador Regional (e):  
 ING. SEGISMUNDO CRUCES ORDINOLA  
 Gerencia General:  
 CPC. JUAN LUIS SINCHE OSORIO

VºBº Gerencia Regional de Infraestructura:  
 ING. LENIN AVILA SILVA  
 Aprobado sub. Gerencia de Estudios:  
 ING. ENRIQUE A. MACEDA NICOLINI

Proyectista:  
 ARQ. MIGUEL A. QUEREVALÚ MEDINA

**BLOQUE 12**  
 ELEVACIÓN - ARQUITECTURA

Escala:  
 INDICADA

Fecha:  
 FEBRERO 2023

Lamina N°:

000076

TOTAL
01
01
01
02
01
01
04
01
01
04
02
02
01

Se colocará contrapiso y del contrazócalo de los paños faltantes se hará la instalación de soga, con altura de 1 de 0.90 x 2.00m en las y ventanas de los ed.



  
Miguel Ángel Querevalú Medina  
ARQUITECTO  
CAP. N° 17206

# GOBIERNO REGIONAL TUMBES

GOBIERNO REGIONAL  
GERENCIA REGIONAL DE INFRAESTRUCTURA  
SUB. GERENCIA DE ESTUDIOS

Gobernador Regional (e):  
ING. SEGISMUNDO CRUCES ORDINOLA  
Gerencia General:  
CPC. JUAN LUIS SINCHE OSORIO

CO DE OBRA: "RECUPERACIÓN DEL SERVICIO EDUCATIVO DE LA JUCATIVA N°098 EL GRAN CHILMASA DEL DISTRITO DE AGUAS YES, PROVINCIA DE ZARUMILLA Y REGIÓN TUMBES"

Vºº Gerencia Regional de Infraestructura:  
ING. LENIN ÁVILA SILVA  
Aprobado sub. Gerencia de Estudios:  
ING. ENRIQUE A. MACEDA NICOLINI  
Proyectista:  
ARQ. MIGUEL A. QUEREVALÚ MEDINA

000977

o de las actividades del bloque 11, en el primer o de porcelanato antideslizante de 0.60X0.60m demás del contratázocalo de porcelanato, se tantes, derrames y se hará la instalación de las rajeo de cielo raso en volado exterior y viga, se obertura liviana de fibra vegetal



  
Miguel Ángel Querevalú Medina  
ARQUITECTO  
CAP. N° 17206

# GOBIERNO REGIONAL TUMBES

GOBIERNO REGIONAL  
DIRECCIÓN REGIONAL DE INFRAESTRUCTURA  
SUB. GERENCIA DE ESTUDIOS

Gobernador Regional (e):

ING. SEGISMUNDO CRUCES ORDINOLA

Gerencia General:

CPC. JUAN LUIS SINCHE OSORIO

Vºº Gerencia Regional de Infraestructura:

ING. LENIN ÁVILA SILVA

Aprobado sub. Gerencia de Estudios:

ING. ENRIQUE A. MACEDA NICOLINI

Proyectista:

ARQ. MIGUEL A. QUEREVALÚ MEDINA

OBRA: "RECUPERACIÓN DEL SERVICIO EDUCATIVO DE LA ZONA DE LA COMUNIDAD DE LA ZARUMILLA Y REGIÓN TUMBES"

BLOQUE 11



2.31	0.60	2.40	VENTANA ENMARCADA DE ALUMINIO INC VIDRIO CRUDO DE 6mm CON LAMINA DE SAGURIDAD	07
2.74	0.60	2.40 2.28	VENTANA ENMARCADA DE ALUMINIO INC VIDRIO CRUDO DE 6mm CON LAMINA DE SAGURIDAD	02
1.61	0.60	2.40	VENTANA ENMARCADA DE ALUMINIO INC VIDRIO CRUDO DE 6mm CON LAMINA DE SAGURIDAD	02
1.64	0.60	2.40	VENTANA ENMARCADA DE ALUMINIO INC VIDRIO CRUDO DE 6mm CON LAMINA DE SAGURIDAD	02
3.41	1.70	1.30	VENTANA ENMARCADA DE ALUMINIO INC VIDRIO CRUDO DE 6mm CON LAMINA DE SAGURIDAD	01
3.39	1.70	1.30	VENTANA ENMARCADA DE ALUMINIO INC VIDRIO CRUDO DE 6mm CON LAMINA DE SAGURIDAD	01
1.00	0.60	2.40	VENTANA ENMARCADA DE ALUMINIO INC VIDRIO CRUDO DE 6mm CON LAMINA DE SAGURIDAD	01

000078

### CUADRO DE VANOS

#### PUERTAS

VANO	ANCHO	ALTURA	ALFEIZER	DESCRIPCION	TOTAL
P-1	1.10	2.10	*****	PUERTA DE MADERA MACIZA	08
P-5	0.90	2.10	*****	PUERTA CONTRAPLACADA	03



liquid  
lan  
cc  
ram  
alo r  
ian:

*Miguel Ángel Quevedo Medina*  
**ARQUITECTO**  
 CAP. N° 17206

# GOBIERNO REGIONAL TUMBES

75 Gobernador Regional (e):  
 ING. SEGISMUNDO CRUCES ORDINOLA

75 Gerencia Regional de Infraestructura:  
 CPC. JUAN LUIS SINCHE OSORIO

Vº Gerencia Regional de Infraestructura:  
 ING. LENIN ÁVILA SILVA

Aprobado sub. Gerencia de Estudios:  
 ING. ENRIQUE A. MACEDA NICOLINI

Proyectista:  
 ABO. MIGUEL A. QUIREVALI MEDINA

LDO DE OBRA: "RECUPERACIÓN DEL SERVICIO EDUCATIVO DE LA EDUCATIVA N°098 EL GRAN CHILIMASA DEL DISTRITO DE AGUAS ZDES, PROVINCIA DE ZARUMILLA Y REGIÓN TUMBES"

			ZOCALO DE CERAM
●	●	●	CONTRA ZOCALO DE CERAM
●	●	●	TARRAJEO FROTACHADO Y
●	●	●	TARRAJEO FROTACHADO Y
●	●	●	VIDRIO CRUDO LAMINADO
●	●	●	PINTURA LATEX EN MUROS
●	●	●	BARNIZ EN PUERTAS
●	●	●	PINTURA ESMALTE EN MUR
●	●	●	PUERTA DE MADERA MACIZ
			PUERTA CONTRAPLACADA (TRIPLE DE 4MM CON BAS
			PUERTA DE MELAMINE
●	●	●	VENTANA CON MARCO DE
●	●	●	TARRAJEO FROTACHADO Y
●	●	●	LOSA ALIGERADA



  
 Miguel Ángel Querétaro  
 ARQUITECTOS  
 CAP. N° 17

060080

1

0.76

2

7.10

3

0.15



  
Miguel Ángel Querevalú Medina  
ARQUITECTO  
CAP. N° 17206

# GOBIERNO REGIONAL TUMBES

GOBIERNO REGIONAL  
GERENCIA REGIONAL DE INFRAESTRUCTURA  
SUB. GERENCIA DE ESTUDIOS

Gobernador Regional (e):  
ING. SEGISMUNDO CRUCES ORDINOLA  
Gerencia General:  
CPC. JUAN LUIS SINCHE OSORIO

DE SALUDO DE OBRA: "RECUPERACIÓN DEL SERVICIO EDUCATIVO DE LA  
CIÓN EDUCATIVA N°098 EL GRAN CHILIMASA DEL DISTRITO DE AGUAS  
VERDES, PROVINCIA DE ZARUMILLA Y REGIÓN TUMBES"

Vº Gerencia Regional de Infraestructura:  
ING. LENIN ÁVILA SILVA  
Aprobado sub. Gerencia de Estudios:  
ING. ENRIQUE A. MACEDA NICOLINI

**DESARROLLO BLOQUE 09**  
**PLANTA DE TECHO Y CORTE. ARQUITECTURA**

Proyectista:  
ARQ. MIGUEL A. QUEREVALÚ MEDINA  
Escala:  
INDICADA  
Fecha:  
FEBRERO 2002  
Lamina N°:

je 09 se  
, faltantes  
resane en

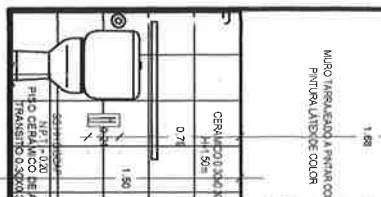


  
Miguel Ángel Quien  
ARQU  
CAP.



000082

AR	DESCRIPCIÓN	TOTAL
	PUERTA CONTRAPLACADA	04
	PUERTA DE MADERA MACIZA	02
	PUERTA DE MELANINA	08



SS HH PRIMARI  
BLOQUE 07 -  
ESC. 1/50

DESCRIPCIÓN	TOTAL
LAMA ENMARCADA DE ALUMINIO INC VIDRIO CRUDO DE 6mm CON LAMINA DE SEGURIDAD.	02
LAMA ENMARCADA DE ALUMINIO INC VIDRIO CRUDO DE 6mm CON LAMINA DE SEGURIDAD	02



*Miguel Ángel Querevalú Medina*  
**ARQUITECTO**  
 CAP. N° 17206

# BIERNO REGIONAL TUMBES

SS HH PRI  
BLOQUE 0  
ESC. 1/50

GOBIERNO REGIONAL  
 REGIONAL DE INFRAESTRUCTURA  
 JB. GERENCIA DE ESTUDIOS

Gobernador Regional (e):  
 ING. SEGISMUNDO CRUCES ORDINOLA  
 Gerencia General:  
 CPC. JUAN LUIS SINCHE OSORIO

"RECUPERACIÓN DEL SERVICIO EDUCATIVO DE LA  
 198 EL GRAN CHILMASA DEL DISTRITO DE AGUAS  
 YA DE ZARUMILLA Y REGIÓN TUMBES"

Vrb° Gerencia Regional de Infraestructura:  
 ING. LENIN ÁVILA SILVA  
 Aprobado sub. Gerencia de Estudios:  
 ING. ENRIQUE A. MACEDA NICOLINI

## ROLLO BLOQUE 07

EL CORTE Y ELEVACIÓN- ARQUITECTURA

Proyectista:  
 ARQ. MIGUEL A. QUEREVALÚ MEDINA  
 Escala:  
 INDICADA  
 Fecha:  
 FEBRERO 2023  
 Lámina N°:

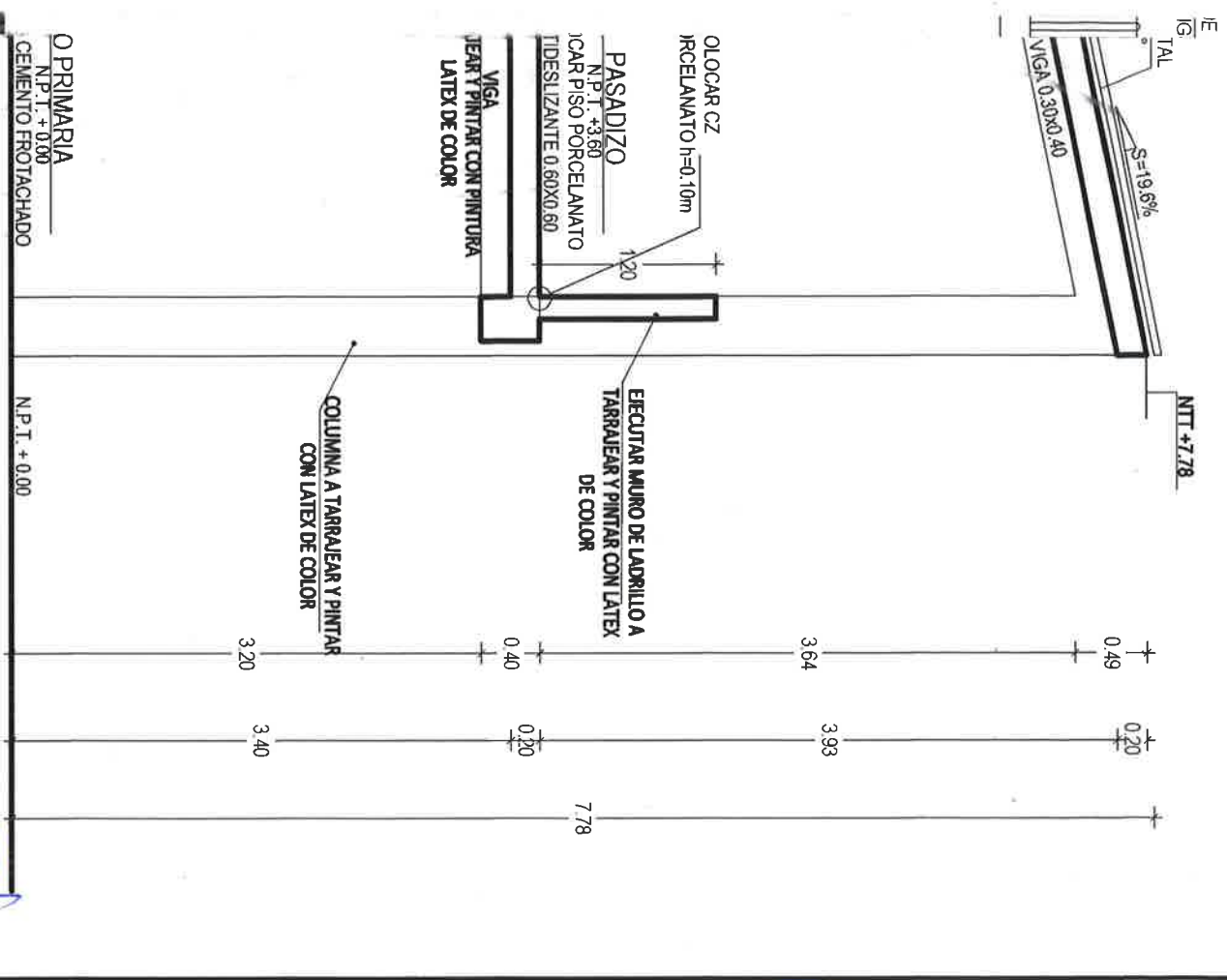


A  
C

Miguel Ángel



000084



### 05 - CORTE A - A

*Miguel Angel Querevalú Medina*  
 ARQUITECTO  
 CAR. N° 17206

# GOBIERNO REGIONAL TUMBES

GOBIERNO REGIONAL  
 REGIONAL DE INFRAESTRUCTURA  
 GERENCIA DE ESTUDIOS

Gobernador Regional (e):  
 ING. SEGISMUNDO CRUCES ORDINOLA  
 Gerencia General:  
 CPC. JUAN LUIS SINCHE OSORIO

RECUPERACION DEL SERVICIO EDUCATIVO DE LA  
 EL GRAN CHILIMASA DEL DISTRITO DE AGUAS  
 DE ZARUMILLA Y REGION TUMBES\*

Vºgº Gerencia Regional de Infraestructura:  
 ING. LENIN AVILA SILVA  
 Aprobado sub Gerencia de Estudios:  
 ING. ENRIQUE A. MAOCEDA NICOLLINI

LO BLOQUE 05 y 13  
 VAGIÓN- ARQUITECTURA

Proyectista:  
 ARO. MIGUEL A. QUEREVALÚ MEDINA

Escala:  
 INDICADA

Fecha:  
 FEBRERO 2023

Lamina N°:  
 A 07

P-5	0.90	2.10	*****	PUERTA DE MADERA MACIZA
P-6	0.90	1.00	*****	PUERTA CONTRA PLACADA
P-8	0.60	1.50	*****	PUERTA DE MELAMINE

## CUADRO DE VANOS

### VENTANAS

ANCHO	ALTURA	ALFEIZER	DESCRIPCION
2.74	1.70	1.30	VENTANA ENMARCADA DE ALUMINIO INC VIDRIO CRU CON LAMINA DE SAGURIDAD
2.31	0.60	2.40 <del>2.28</del>	VENTANA ENMARCADA DE ALUMINIO INC VIDRIO CRU CON LAMINA DE SAGURIDAD
2.74	0.60	2.40 <del>2.28</del>	VENTANA ENMARCADA DE ALUMINIO INC VIDRIO CRU CON LAMINA DE SAGURIDAD
3.41	0.60	2.40 <del>2.28</del>	VENTANA ENMARCADA DE ALUMINIO INC VIDRIO CRU CON LAMINA DE SAGURIDAD
2.29	0.60	2.40 <del>2.28</del>	VENTANA ENMARCADA DE ALUMINIO INC VIDRIO CRU CON LAMINA DE SAGURIDAD
3.41	1.70	1.30	VENTANA ENMARCADA DE ALUMINIO INC VIDRIO CRU CON LAMINA DE SAGURIDAD
1.91	0.60	2.40	VENTANA ENMARCADA DE ALUMINIO INC VIDRIO CRU CON LAMINA DE SAGURIDAD
1.91	0.60	2.42	VENTANA ENMARCADA DE ALUMINIO INC VIDRIO CRU CON LAMINA DE SAGURIDAD
2.78	0.60	2.40 <del>2.28</del>	VENTANA ENMARCADA DE ALUMINIO INC VIDRIO CRU CON LAMINA DE SAGURIDAD





  
Miguel Ángel Guerecañ Medina  
ARQUITECTO  
CAP. N° 17206



CECC87



E VANOS	
FAS	
DESCRIPCION	TOTAL
PIERITA DE MADERA MACIZA	11
TOTAL	11

  
Miguel Ángel Guerrero Medina  
ARQUITECTO  
CAP. N° 17206

# GOBIERNO REGIONAL TUMBES

GOBIERNO REGIONAL  
GERENCIA REGIONAL DE INFRAESTRUCTURA  
SUB. GERENCIA DE ESTUDIOS

Gobernador Regional (e):  
ING. SEGISMUNDO CRUCES ORDINOLO  
Gerencia General:  
CPC. JUAN LUIS SINCHE OSORIO

E OBRA: "RECUPERACIÓN DEL SERVICIO EDUCATIVO DE LA  
TIVA N°098 EL GRAN CHILIMASA DEL DISTRITO DE AGUAS  
PROVINCIA DE ZARUMILLA Y REGIÓN TUMBES"

VºBº Gerencia Regional de Infraestructura:  
ING. LENIN ÁVILA SILVA  
Aprobado sub. Gerencia de Estudios:  
ING. ENRIQUE A. MACEDA NICOLINI

DESARROLLO BLOQUE 03  
DISEÑO Y ELEVACIÓN. ARQUITECTURA

Proyectista:  
ARQ. MIGUEL A. QUEREVALÚ MEDINA

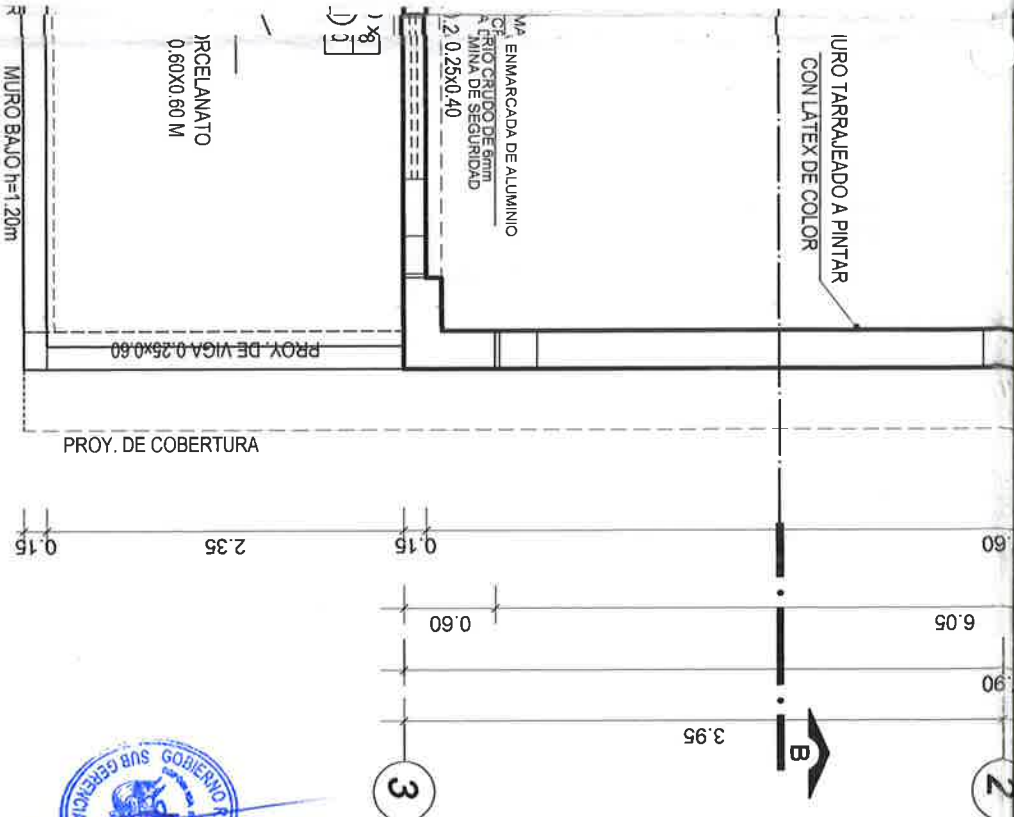
Escala:  
INDICADA

Fecha:  
FEBRERO 2023

Lamina N°:

A 04

000033



*Miguel Ángel Querevalú Medina*  
**ARQUITECTO**  
 CAP. N° 17206

# GOBIERNO REGIONAL TUMBES

GOBIERNO REGIONAL  
 GERENCIA REGIONAL DE INFRAESTRUCTURA  
 SUB. GERENCIA DE ESTUDIOS

Gobernador Regional (e):  
 ING. SEGISMUNDO CRUCES ORDINOLA  
 Gerencia General:  
 CPC. JUAN LUIS SINCHE OSORIO

Saldo de obra: "RECUPERACIÓN DEL SERVICIO EDUCATIVO DE LA UN EDUCATIVA N°098 EL GRAN CHILIMASA DEL DISTRITO DE AGUAS VERDES, PROVINCIA DE ZARUMILLA Y REGIÓN TUMBES"

VºPº Gerencia Regional de Infraestructura:  
 ING. LENIN AVILA SILVA  
 Aprobado sub. Gerencia de Estudios:  
 ING. ENRIQUE A. MACEDA NICOLINI

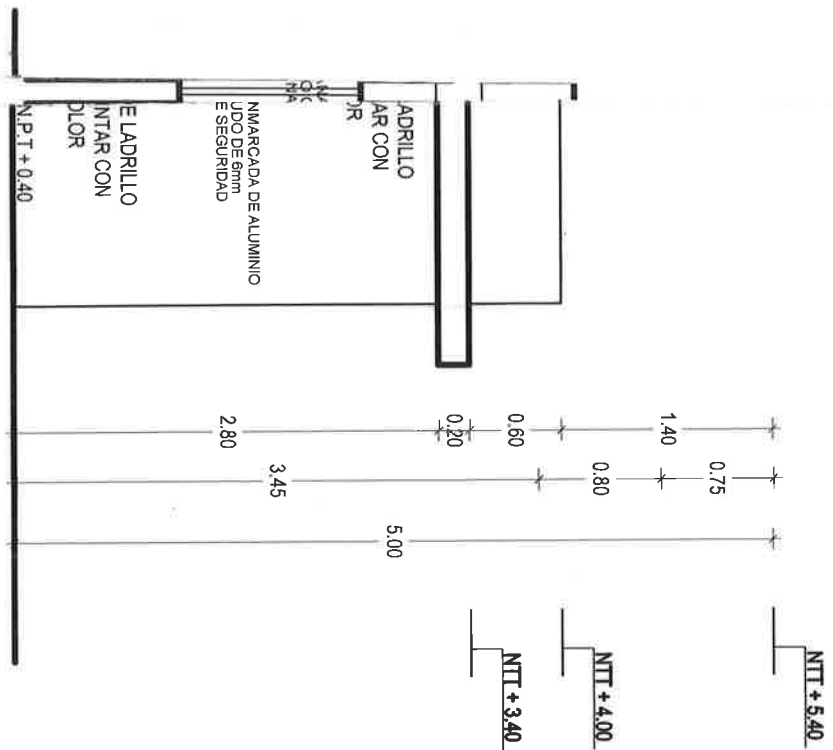
## PLANTA DE BLOQUE 03

PRIMER Y SEGUNDO NIVEL- ARQUITECTURA

Proyectista:  
 ARQ. MIGUEL A. QUEREVALÚ MEDINA

Escala:  
 INDICADA  
 Fecha:  
 RECORDEO 2002  
 Lámina N°:

C		UNIONES				D	
DOS		UNIONES	ARRIA Y SERA	ON	LATO	H	
		●	●	●	●		PISO PORCELANATO ANTIDESL
●							PISO DE CERAMICA DE ALTO TR
							CEMENTO PULIDO SIN COLOREÁ
●							ZOCALO DE CERAMICA DE 0.30x1
		●	●	●	●		CONTRA ZOCALO DE CERAMICO
●	●	●	●	●	●		TARRAJEO FROTACHADO Y PIN
●	●	●	●	●	●		TARRAJEO FROTACHADO Y PIN
●	●	●	●	●	●		VIDRIO CRUDO LAMINADO DE
●	●	●	●	●	●		PINTURA LATEX EN MUROS INT
		●	●	●	●		BARNIZ EN PUERTAS
		●	●	●	●		PINTURA ESMALTE EN MUROS
			●		●		PUERTA DE MADERA MACIZA
●	●		●				PUERTA CONTRAPLACADA (TRIPLE DE 6MM CON BASTIDO



TANIA  
 U3 - 3  
 1/

000091

Cerco Perimetrico existente



3

*Miguel Ángel Querevalli Medina*  
ARQUITECTO  
CAP. N° 17206

# BIERNO REGIONAL TUMBES

GOBIERNO REGIONAL REGIONAL DE INFRAESTRUCTURA NCIA DE ESTUDIOS Y PROYECTOS		Presidente Regional: ING. SEGISMUNDO CRUCES ORDINOLA	
: OBRA: RECUPERACIÓN DEL SERVICIO DE SULAR EN LA INSTITUCIÓN EDUCATIVA N°098 ISTRITO DE AGUAS VERDES, PROVINCIA DE MILLA Y REGIÓN TUMBES"		Gerencia General: CPC. JUAN LUIS SINCHE OSORIO	
		Vrº Gerencia Regional de Infraestructura: ING. LENIN H. AVILA SILVA	
		Aprobado sub Gerencia de Estudios: ING. ENRIQUE A. MACEDA NICOLINI	
		Proyectista: ARQ. MIGUEL A. QUEREVALU MEDINA	
		Escala: 1/250	
		Fecha: FEBRERO -2023	
		Provincia: ZARUMILLA	
		Distrito: AGUAS VERDES	
: AMIENTO GENERAL EDAS Y LOSAS		Lamina N°: <b>PV-01</b>	
Topografía:	Departamento: TUMBES		

000092



ligerada

1.8



Colección Ganga

2021

IA

  
Miguel Ángel Querevalú Medina  
ARQUITECTO  
CAP. N° 17206

# GOBIERNO REGIONAL TUMBES

GOBIERNO REGIONAL  
GERENCIA REGIONAL DE INFRAESTRUCTURA  
SUB. GERENCIA DE ESTUDIOS

ECUPERACIÓN DEL SERVICIO DE EDUCACIÓN  
AR EN LA INSTITUCIÓN EDUCATIVA N° 098 GRAN  
T. DISTRITO DE AGUAS VERDES PROVINCIA DE  
ZARUMILLA Y REGION TUMBES

ANTEAMIENTO GENERAL  
PLANTA DE TECHOS

UO S/N	Topógrafo:	Departamento:	Provincia:	Distrito:	Lamina N°:
		TUMBES	ZARUMILLA	AGUAS VERDES	PG-03

Gobernador Regional (e):  
ING. SEGISMUNDO CRUCES ORDINOLA  
Gerencia General:  
OPC. JUAN LUIS SINCHE OSORIO

Vsp° Gerencia Regional de Infraestructura:  
ING. LENIN AVILA SILVA

Aprobado sub Gerencia de Estudios:  
ING. ENRIQUE A. MACEDA NICOLINI

Proyectista:  
ARO. MIGUEL A. QUEREVALÚ MEDINA

Escala:  
INDICADA  
Fecha:  
FEBRERO 2023

000093



*Miguel Angel Quereñán Medina*  
ARQUITECTO  
CAP. N° 17206

# GOBIERNO REGIONAL TUMBES

GOBIERNO REGIONAL		Presidente Regional:	ING. SEGISMUNDO CRUCEZ ORDINOLA
GERENCIA REGIONAL DE INFRAESTRUCTURA		Gerencia General:	CPC. JUAN LUIS SINCHE OSORIO
GERENCIA DE ESTUDIOS Y PROYECTOS		Vp° Gerencia Regional de Infraestructura:	ING. LENIN H. AVILA SILVA
SALDO DE OBRA: RECUPERACION DEL SERVICIO DE SICA REGULAR EN LA INSTITUCION EDUCATIVA N°098 SA DEL DISTRITO DE AGUAS VERDES, PROVINCIA DE ZARUMILLA Y REGION TUMBES"		Aprobado sub Gerencia de Estudios:	ING. ENRIQUE A. MACEDA NICOLINI
GENERAL-BLOQUES A INTERVENIR.		Proyectista:	ING. JAVIER ALBERTI CARRASCO VIERA
SPECIALIDAD DE ARQUITECTURA		Cad:	C.C.V.
PRIMER NIVEL		Escala:	1/250
Topografio:		Fecha:	FEBRERO -2023
Departamento:		Provincia:	ZARUMILLA
TUMBES		Distrito:	AGUAS VERDES
		Lamina N°:	PG-02



00003

Cerco Perimetrico existente



3

*Miguel Ángel Querpual Medina*  
 ARQUITECTO  
 CAP. N° 17206

# GOBIERNO REGIONAL TUMBES

GOBIERNO REGIONAL  
 GERENCIA REGIONAL DE INFRAESTRUCTURA  
 GERENCIA DE ESTUDIOS Y PROYECTOS

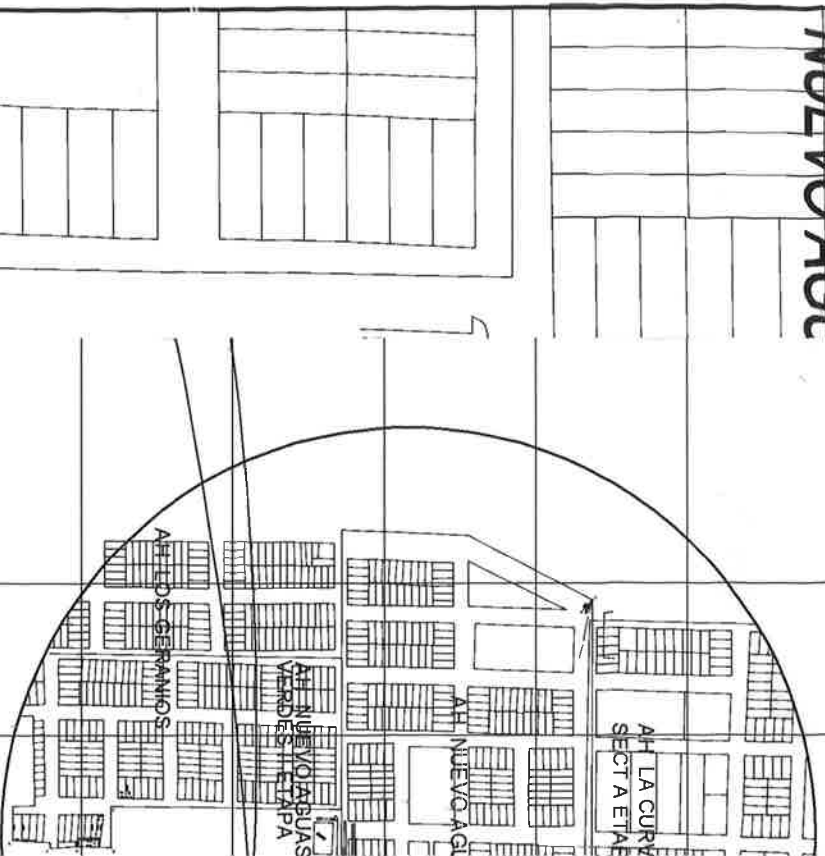
OBJETO DE OBRA: RECUPERACIÓN DEL SERVICIO DE  
 REGULAR EN LA INSTITUCIÓN EDUCATIVA N°998  
 DEL DISTRITO DE AGUAS VERDES, PROVINCIA DE  
 ZARUMILLA Y REGIÓN TUMBES"

PROYECTO: BLOQUES A INTERVENIR.  
 CALIDAD DE ARQUITECTURA  
 SEGUNDO NIVEL

Presidente Regional:		ING. SEGISMUNDO CRUCES ORDINOLA	
Gerencia General:		CPC. JUAN LUIS SINCHE OSORIO	
Vºyº Gerencia Regional de Infraestructura:		ING. LENIN H. AVILA SILVA	
Aprobado sub Gerencia de Estudios:		ING. ENRIQUE A. MACEDA NICOLINI	
Proyectista:	ING. JAVIER ALBERTI CARRASCO VIERA	Cap:	C.C.V.
Escala:	1/250	Fecha:	FEBRERO -2023
Provincia:	ZARUMILLA	Distrito:	AGUAS VERDES
Lamina N°:			PG-01

Topografía: \_\_\_\_\_  
 Departamento: TUMBES

# NUEVO AGL NUEVO AGUAS VERDES



## ESQUEMA DE

ZONIFICACION: RESIDENCIAL

DEPARTAMENTO : TUMB  
PROVINCIA : ZARU  
DISTRITO : AGUA  
LUGAR : AA HI  
MANZANA :  
LOTE :  
CALLE :  
Nº :

PROPIETARIO :

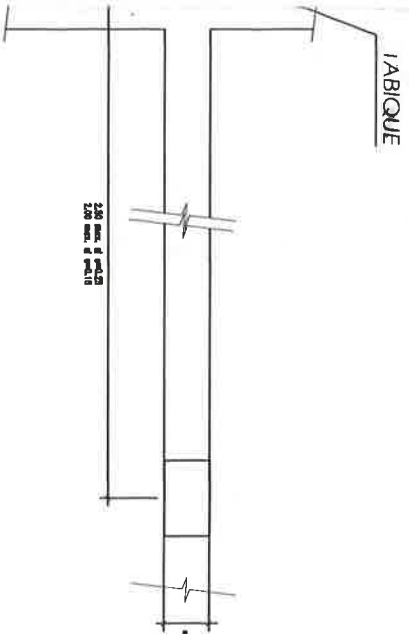
L.E CHILIMASA

OBRA: EXPEDIENTE TECNICO DE SALDO DE OBRA "RECUPERACION DE LA INSTITUCION EDUCATIVA N°098 EL GRAN CARIACU" DE AGUAS VERDES, PROVINCIA DE ZARUMILLA Y RE

# PLANOS

## GENERALES

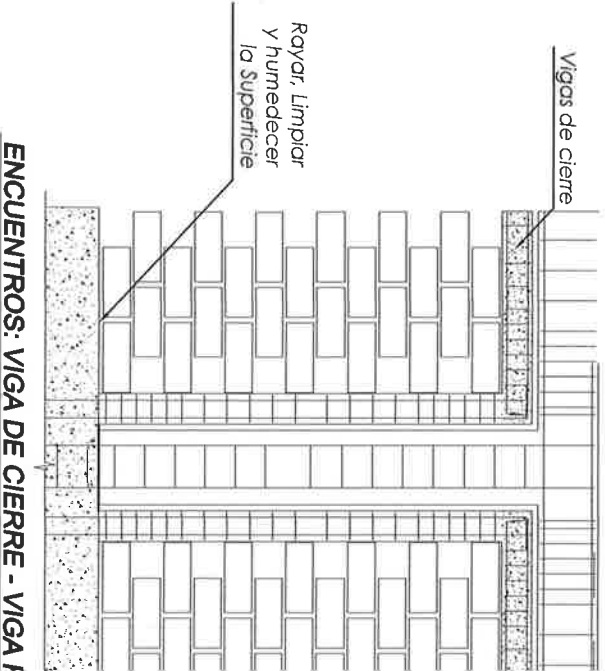
### (ARQUITECTUR



IABICQUE

**RIA (PLANTA)**

*Andrés Viera*  
 Andrés Viera  
 Ingeniero Civil  
 CIP 241818

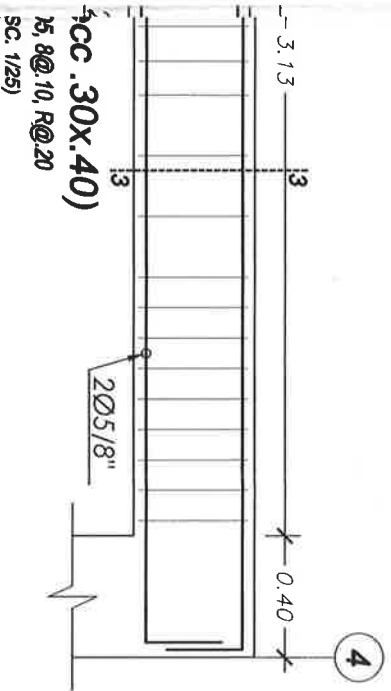
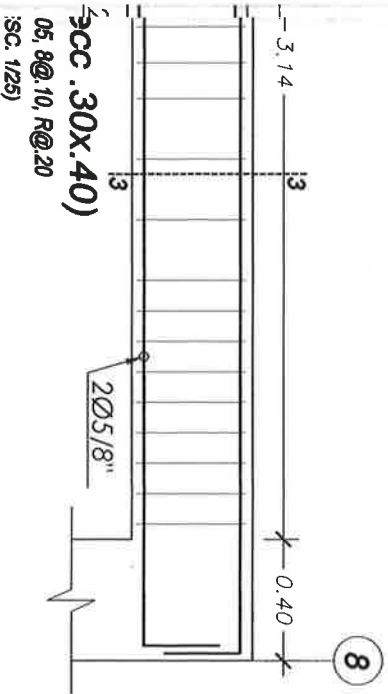


**ENCUENTROS: VIGA DE CIERRE - VIGA I**



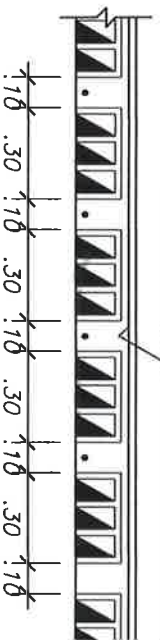
**GOBIERNO REGIONAL T**

Z:



## Detalle Típico de Aligerra

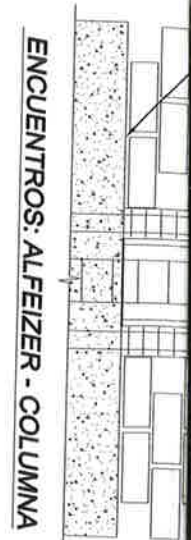
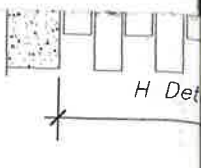
As: 1cm<sup>2</sup> 25cm. (Terminar en doblado 10cm a



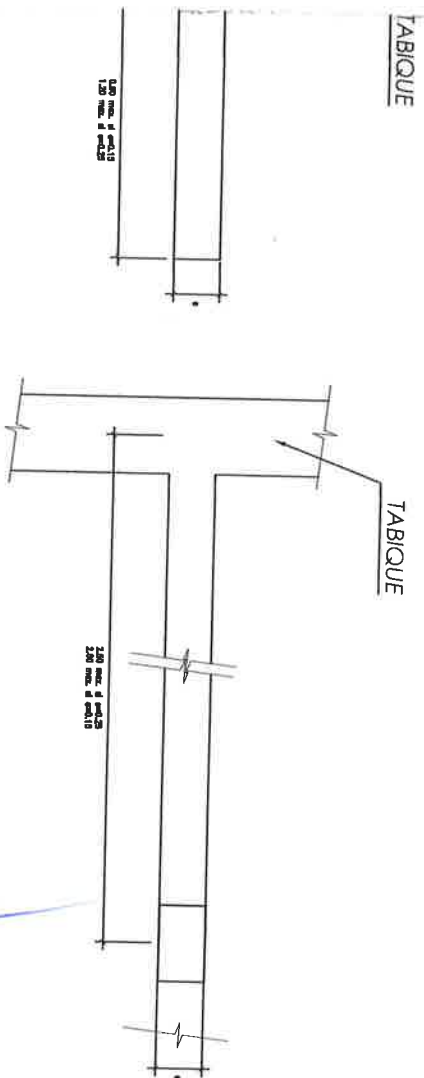
EN ALIGERADOS, EL REFUERZO INFERIOR SE EMPALMARA SOBRE LOS APOYOS, SIENDO  $L_e = 0.25$  PARA  $.3/8''$   $L_e = 0.35$  PARA  $.1/2''$  Y  $\bar{A}$ ,  $5/8''$

Nota: Utilizar ladrillos KK.

9 10 11 12 13 14 15 16 17 18 19 20 21 22 23 24 25



000099



**MIENTO EN TABIQUERIA (PLANTA)**



**Detalle Típico de Aligerado**



EN ALIGERADOS, EL REFUERZO INFERIOR SE EMPALMARA SOBRE LOS APOYOS, SIENDO:  
 L<sub>e</sub> = 0.25 PARA 3/8"  
 L<sub>e</sub> = 0.35 PARA 1/2" y A, 5/8"  
 Nota: Utilizar ladrillos KK.

*Juan Luis Sinche Osorio*  
 Ingeniero Civil  
 CIP: 241918



**GOBIERNO REGIONAL TUMBES**

GOBIERNO REGIONAL  
 GERENCIA REGIONAL DE INFRAESTRUCTURA  
 SUBGERENCIA DE ESTUDIOS Y PROYECTOS

Proyecto: EXP. TEC. DE SALDO DE OBRA: RECUPERACIÓN DEL SERVICIO DE EDUCACIÓN BÁSICA REGULAR EN LA INSTITUCIÓN EDUCATIVA N°998 GRAN CHILIMASA DEL DISTRITO DE AGUAS VERDES, PROVINCIA DE ZARUMILLA Y REGIÓN TUMBES"

Vºº Gerencia Regional de Infraestructura:  
 ING. LENIN H. AVILA SILVA  
 Aprobado sub Gerencia de Estudios:  
 ING. ENRIQUE A. MACEDA NICOLINI

Plano:	PASE DE BLOQUE 5. FALTANDO LOSA ALIGERADA DEL SEGUNDO NIVEL, Y COLOC. DE COLUMNETAS		
Datum:	Topografía	Departamento:	TUMBES
WGS 84		Provincia:	ZARUMILLA
		Distrito:	AGUAS VERDES
		Fecha:	FEBRERO - 2023
		Escala:	1/50
		Proyectista:	ING. JAVIER ALBERT CARRASCO VERA
		Cad:	C.C.V.
		Lamina N°:	E-03

205/8"

V-104,105

Secc. 25X.30)

703/8" 1@.05, R@.15

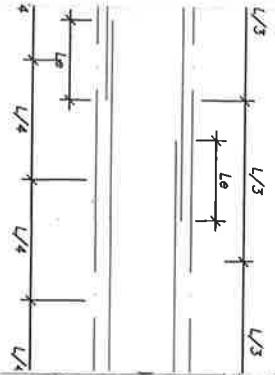
(ESC. 1/25)

000100



Handwritten signature and stamp of the Civil Engineer, CIP 241943.

AS



EMPALME DE VIGAS

LONGITUD DE EMPALMES

Table with 2 columns: REFUERZO INFERIOR and REFUERZO SUPERIOR. Rows show reinforcement ratios for different heights (H) and lengths (L).

EMBAR MAS DEL 50% DEL REFUERZO EN LA SECCION

DE NO EMPALMARSE EN LAS ZONAS O EN LOS PORCENTAJES ESPESALMADO EN UN 70% PARA LOS APOYOS, SIEMPRE PARA SOBREPASAR LOS APOYOS, SIEMPRE PARA 3/8" PARA 1/2" Y 5/8" APLICACION (3) NO ES APLICABLE DE CIMENTACION

- Parametros Sismo - Resistente:

- a) Sistema Estructural: Muros Estructurales
b) Parametro para definir Fuerza Sismica: Z=0.45
c) Desplazamientos y distorsiones, ultima (du), de entrepiso (de)
d) Junta sismica minima con vecinos laterales 2.50 cm

- Nota: Para los elementos de Concreto simple, emplear mezcla de Agregado grueso y fino, no se debe usar de hormigon local.
- Los Sobrecimientos simples no atravezaran las columnas.
- Dejar junta de 1 cm entre falso piso y sobrecimientos; muros o columnas
- Debido a las dimensiones de las columnetas, se recomienda utilizar estribos con 3/4 de vuelta adicional en vez de los estribos tradicionales gancho a 135°

GOBIERNO REGIONAL TUMBES

GOBIERNO REGIONAL

DIRECCION REGIONAL DE INFRAESTRUCTURA Y PROYECTOS

RENTAL DE OBRA: RECUPERACION DEL SERVICIO DE EDUCACION REGULAR EN LA INSTITUCION EDUCATIVA N°098 SA DEL DISTRITO DE AGUAS VERDES, PROVINCIA DE ZARUMILLA Y REGION TUMBES"

DE CIMENTACION Y ALIGERADO: BLOQUE "1" Y CERCO

Table with 4 columns: Topografo, Departamento, Provincia, Distrito. Values: TUMBES, ZARUMILLA, AGUAS VERDES.

Presidente Regional: ING. SEGISMUNDO CRUEZ ORDINOLA

Gerencia General: CPC. JUAN LUIS SINCHE OSORIO

Vrta Gerencia Regional de Infraestructura: ING. LENIN H. AVILA SILVA

Aprobado sub Gerencia de Estudios: ING. ENRIQUE A. MACEDA NICOLINI

Proyectista: ING. JAVIER ALBERTO CARRASCO VIERA

Escala: 1/50 Fecha: FEBRERO -2023

E-02

000101

9613920.000

9613880.000

613840.000

*Juan Luis Sinche Osorio*  
 Juan Luis Sinche Osorio  
 Ingeniero Civil  
 CIP 2410118



# GOBIERNO REGIONAL TUMBES

**GOBIERNO REGIONAL**  
 GERENCIA REGIONAL DE INFRAESTRUCTURA  
 SUBGERENCIA DE ESTUDIOS Y PROYECTOS

EXP. TEC. DE SALDO DE OBRA: RECUPERACIÓN DEL SERVICIO DE EDUCACIÓN BÁSICA REGULAR EN LA INSTITUCIÓN EDUCATIVA N°998 GRAN CHILIMASA DEL DISTRITO DE AGUAS VERDES, PROVINCIA DE ZARUMILLA Y REGIÓN TUMBES"

Proyectado	Presidente Regional:
	ING. SEGISMUNDO CRUCEZ ORDINOLA
	Gerencia General:
	CPC. JUAN LUIS SINCHE OSORIO
	Vº Gerencia Regional de Infraestructura:
	ING. LENIN H. AVILA SILVA
	Aprobado sub Gerencia de Estudios:
	ING. ENRIQUE A. MACEDA NICOLINI
	Proyectista:
	Cad:



OBRA: EXPEDIENTE TECNICO DE SALDO DE OBRA "RECUPERACION DE LA INSTITUCION EDUCATIVA N°098 EL GRAN CAÑON DE AGUAS VERDES, PROVINCIA DE ZARUMILLA Y RECTORIA"

# PLANOS

## GENERALES

### (ESTRUCTURA)

OBRA: EXPEDIENTE TECNICO DE SALDO DE OBRA "RECUPERACION DE LA INSTITUCION EDUCATIVA N°098 EL GRAN CARIACU"  
DE AGUAS VERDES, PROVINCIA DE ZARUMILLA Y RECTORIA DE AGUAS VERDES

# PLANOS

# GENERALES