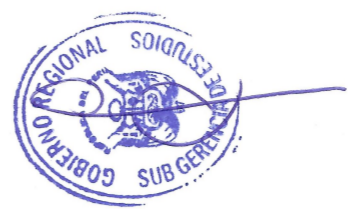


001082

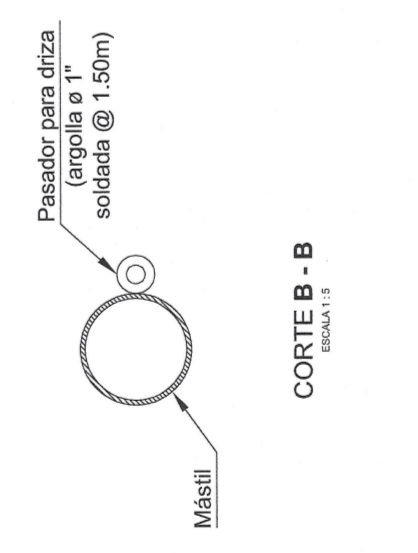
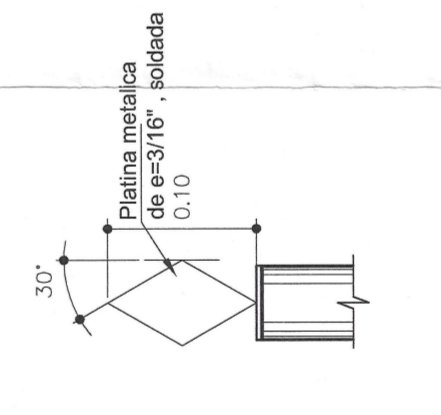
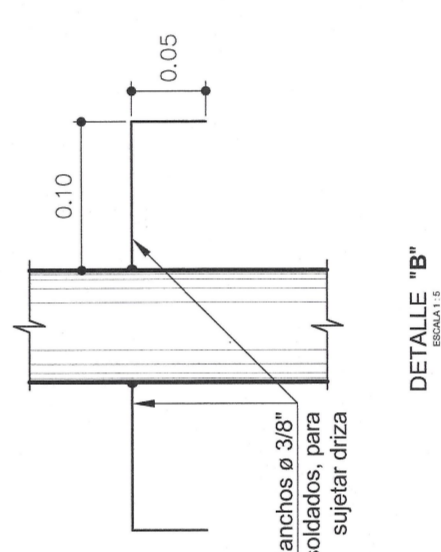
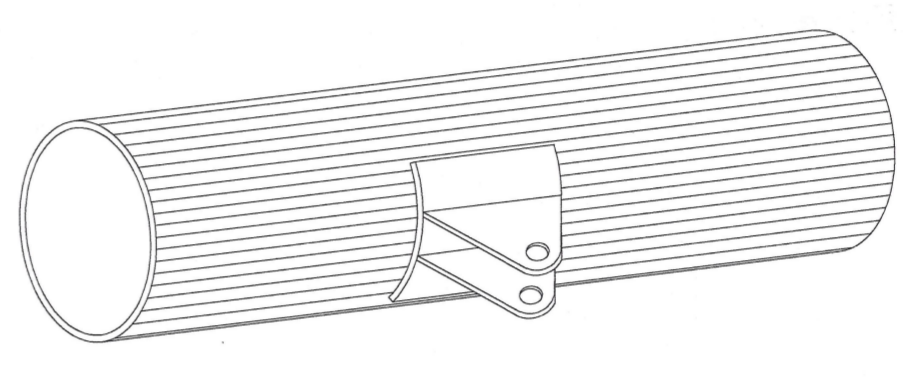
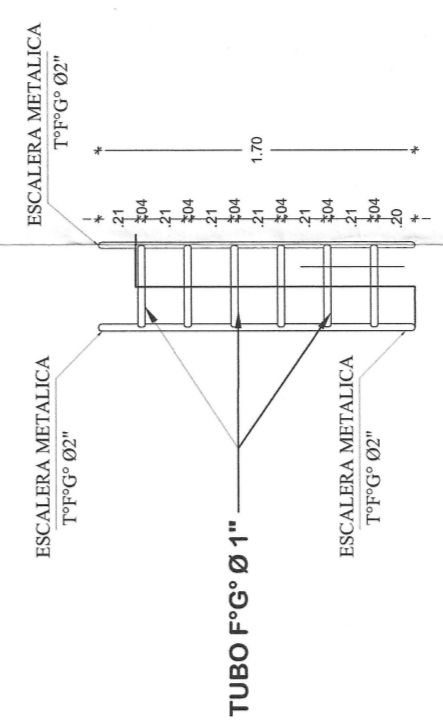
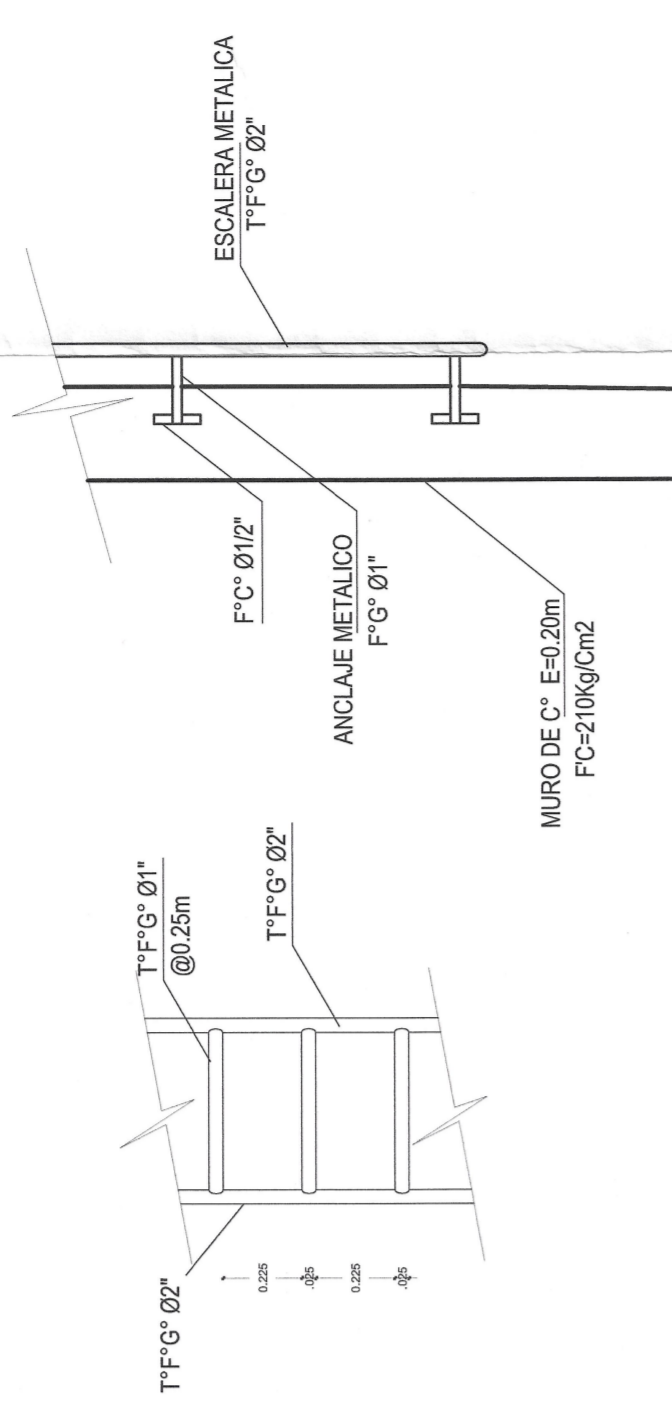
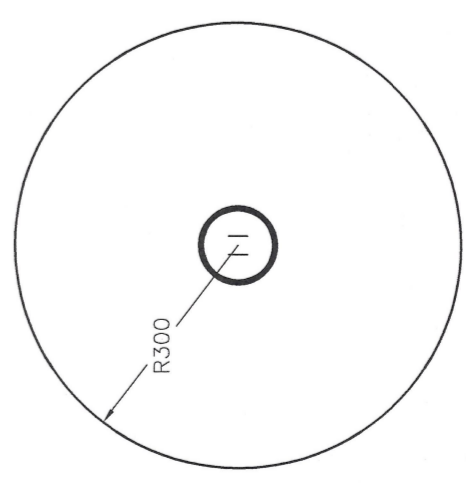
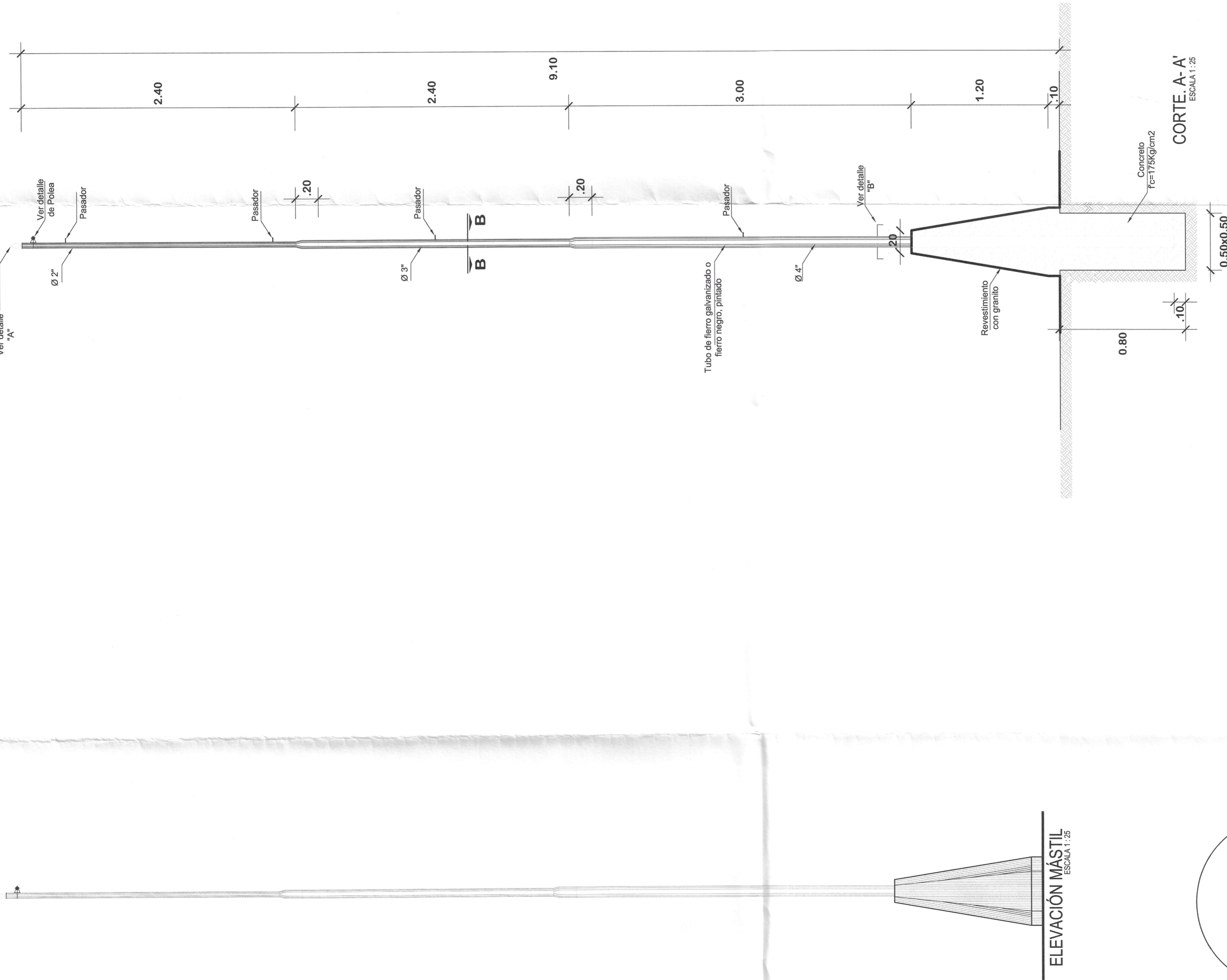
DETALLES

001081



ING. WILMER BENTES PORRAS
ING. JAIRO GUERRERO TRONCOS
ING. GLENDA ZAPATA CAYCHO

GOBIERNO REGIONAL TUMBES	
Oficina Regional ING. SEGISMUNDO CRUCES ORDINOLA Gerencia General	Oficina Regional de Infraestructura ECON. WILMER BENTES PORRAS Y.P.P. Gerencia Regional de Infraestructura ING. JAIRO GUERRERO TRONCOS Aprobado sub. Gerencia de Estudios ARQ. GLENDA ZAPATA CAYCHO
Oficina de Planeación y Desarrollo Urbano ING. JUAN DE LA CRUZ QUINANA DE CERNA RECREO DEL CENTRO POBLADO DEL DEPARTAMENTO DE TUMBES	Oficina de Planeación y Desarrollo Urbano ING. MIGUEL QUEREVALU MEDINA Oficina de Planeación y Desarrollo Urbano INDICADA SET 2025 TUMBES
Oficina de Planeación y Desarrollo Urbano ING. MIGUEL QUEREVALU MEDINA Oficina de Planeación y Desarrollo Urbano INDICADA SET 2025 TUMBES	Oficina de Planeación y Desarrollo Urbano ING. MIGUEL QUEREVALU MEDINA Oficina de Planeación y Desarrollo Urbano INDICADA SET 2025 TUMBES

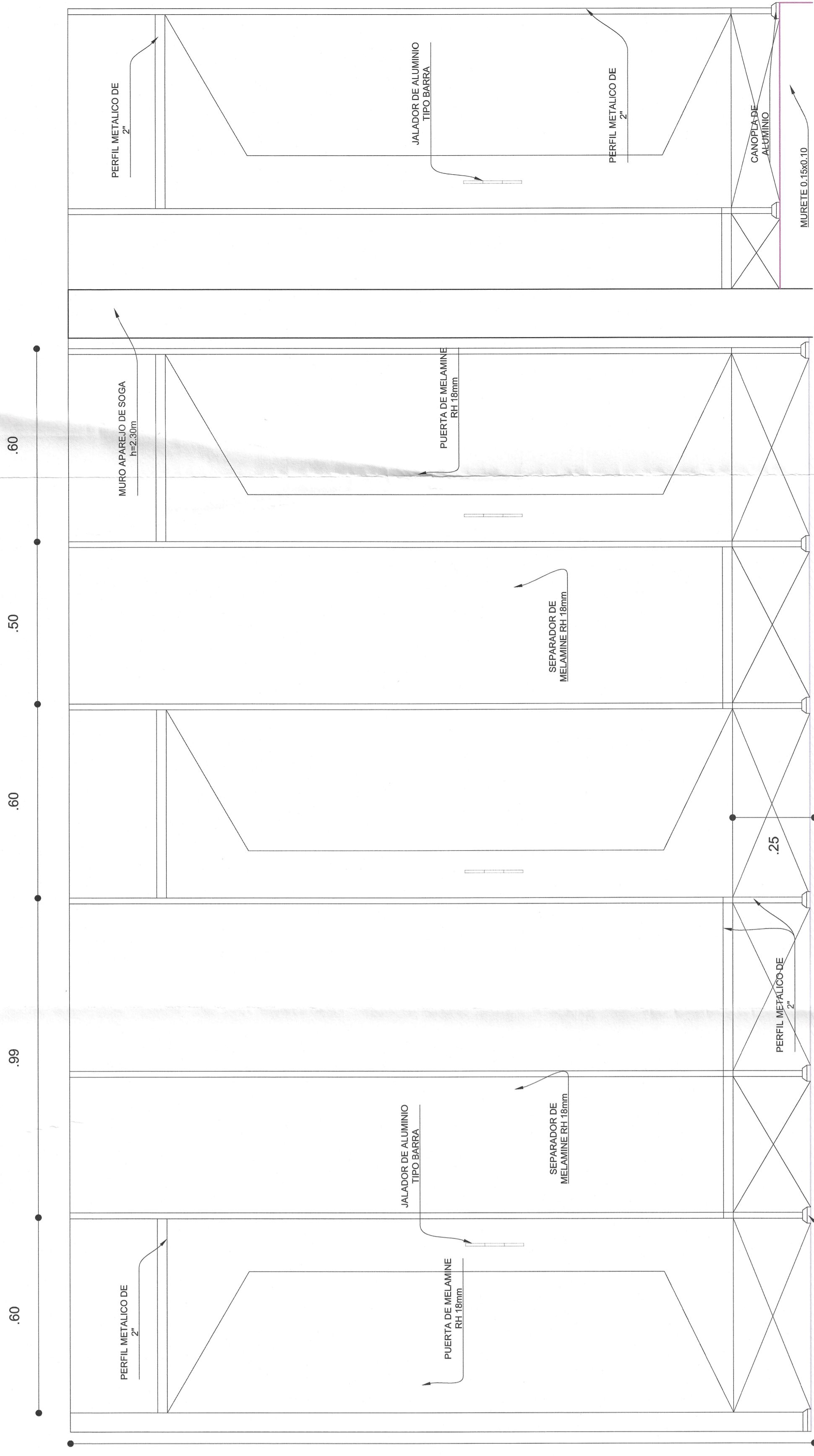


ELEVACIÓN MÁSTIL ESCALA 1:25

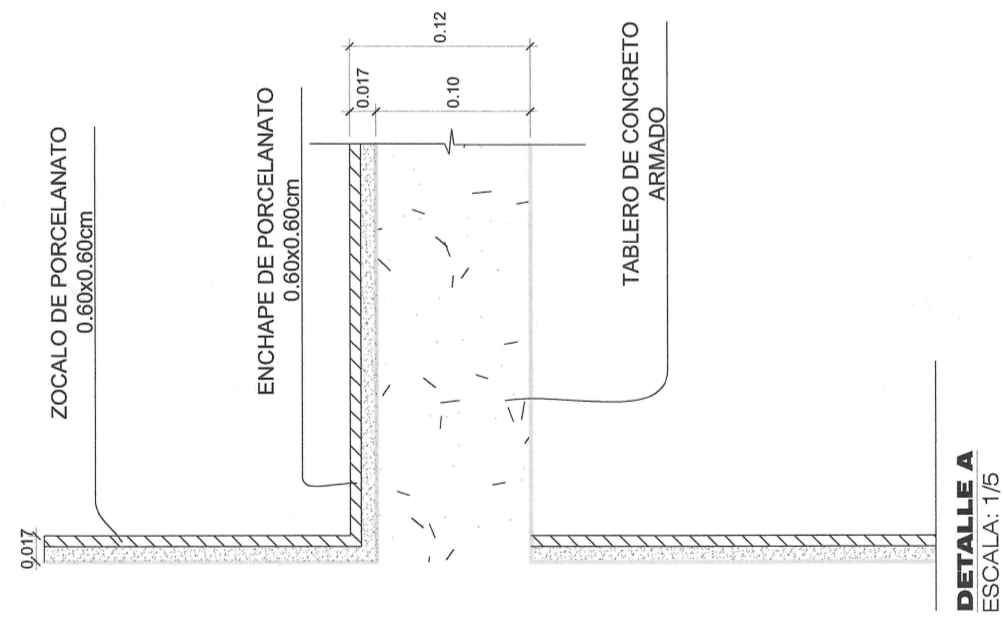
ASTA NPT-0.10

PISO DE CEMENTO SEMIPULIDO

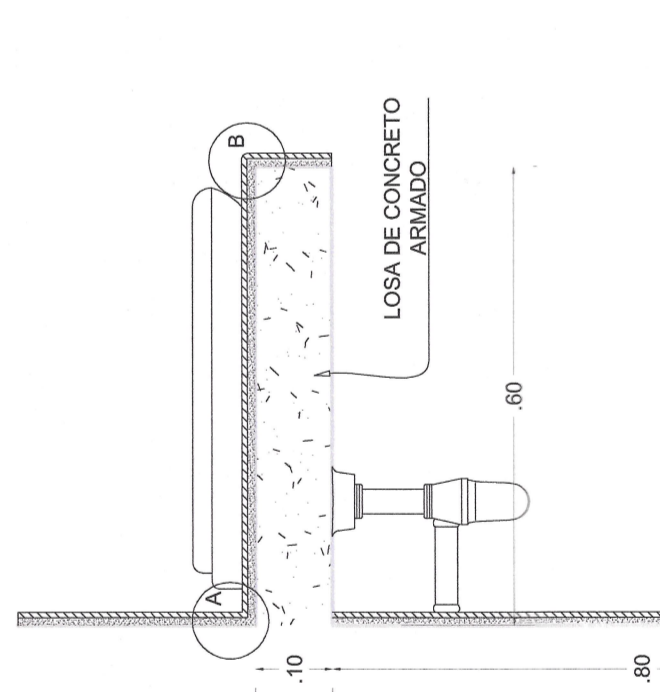
1: 50 0 1 2 3 4 5 m



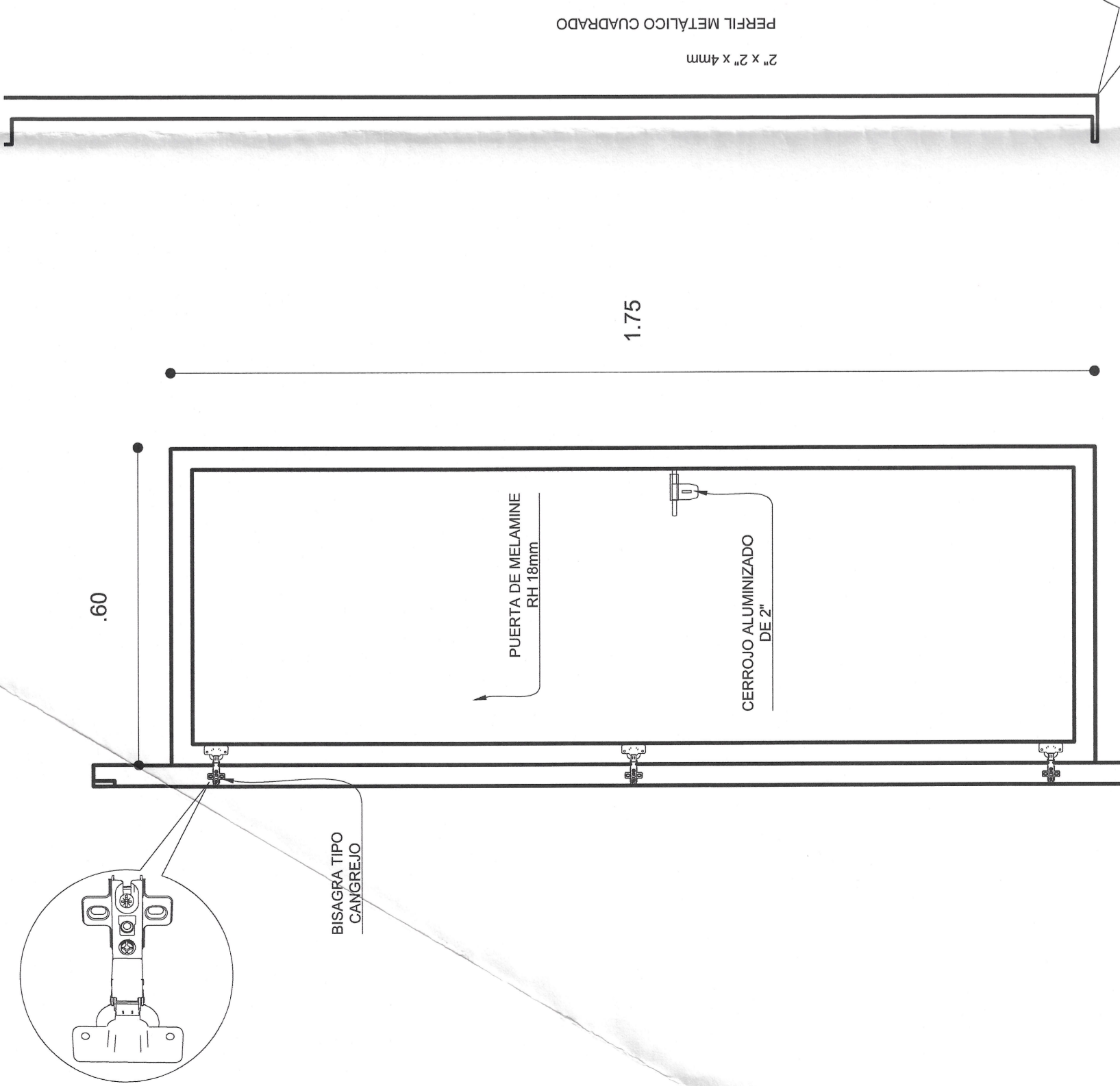
TABQUERIA DE MELAMINE RH 18mm
ELEVACION TIPICA
ESCALA: 1/10



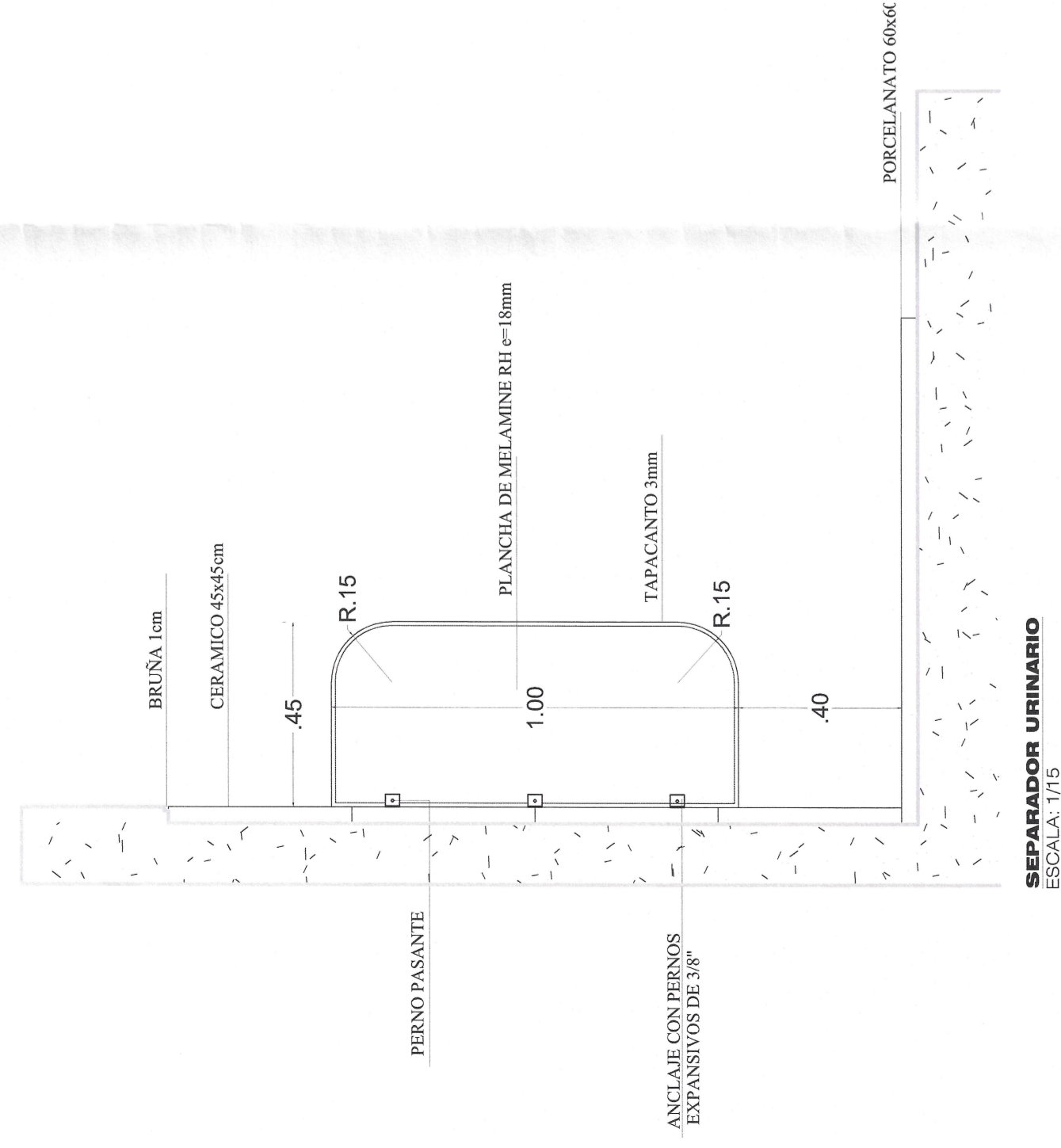
DETALLE A
ESCALA: 1/5



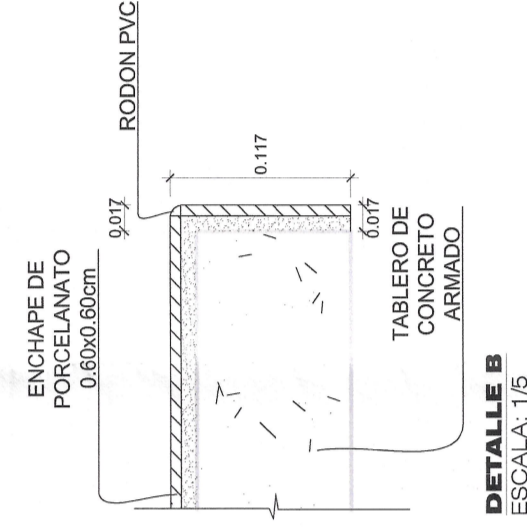
DETALLE B
ESCALA: 1/5



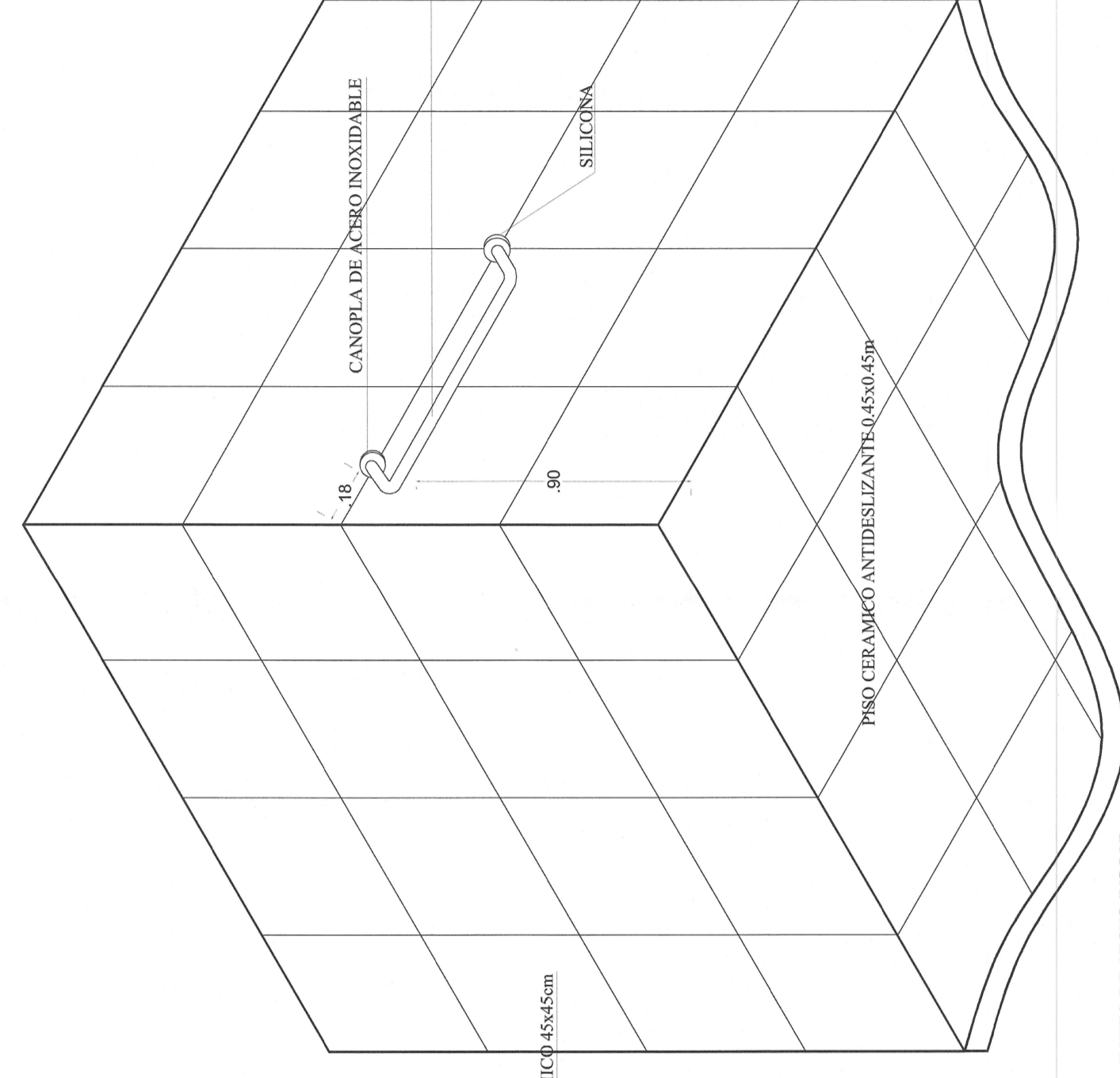
DETALLE DE PUERTA DE MELAMINE EN INODORO
ELEVACION TIPICA
ESCALA: 1/10



SEPARADOR URINARIO
ESCALA: 1/15



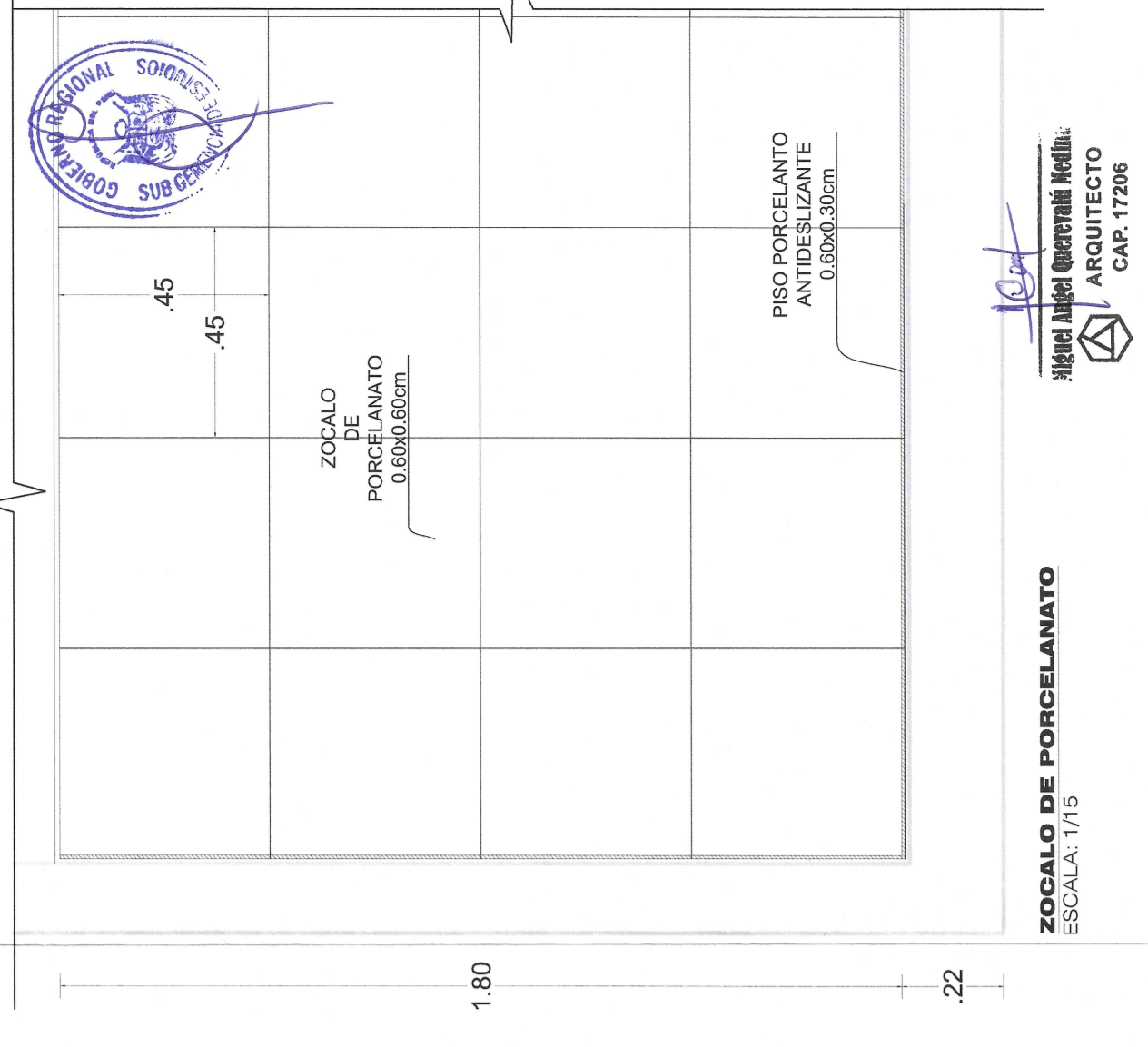
DETALLE C
ESCALA: 1/5



DETALLE DE BRUÑA
ELEVACION TIPICA
ESCALA: 1/5

BARRA DE APOYO DISCAP.
ESCALA: 1/20

001080



ZOCALO DE PORCELANATO
ESCALA: 1/15

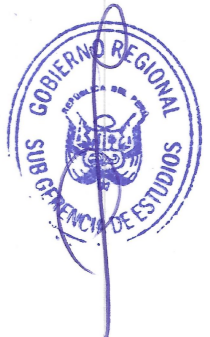


GOBIERNO REGIONAL TUMBES
Gobierno Regional
ING. SEGISMUNDO CRUCES ORDINOVA
Gerencia General
GERENCIA REGIONAL DE INFRAESTRUCTURA
SUBGERENCIA DE ESTUDIOS Y PROYECTOS
ECON. WILMER BENTES PORRAS
VºP Gerencia Regional de Infraestructura
MEJORAMIENTO Y AMPLIACION DEL SERVICIO DE EDUCACION PRIMARIA
Y SECUNDARIA EN EL DISTRITO DE TUMBES
RECREO DISTRITO DE TUMBES DE LA PROVINCIA DE TUMBES DEL
DEPARTAMENTO DE TUMBES
APROBADO SUB. GERENCIA DE ESTUDIOS
ING. JAIRO GUERRERO TRONCOS
Ing. Proyectista:
ARQ. GLENDA ZAPATA CAYCHO

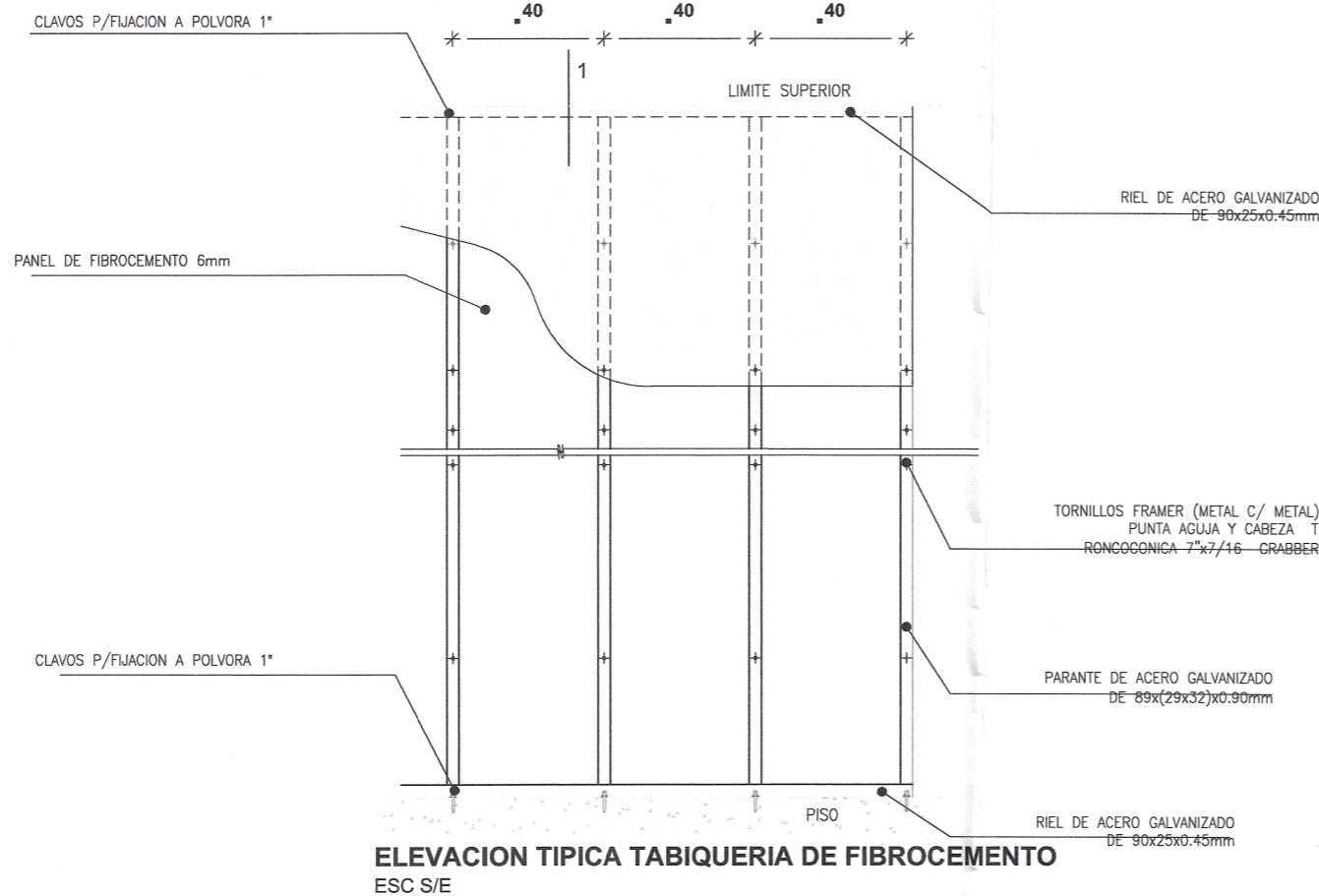
OBRA:
MEJORAMIENTO Y AMPLIACION DEL SERVICIO DE EDUCACION PRIMARIA
Y SECUNDARIA EN EL DISTRITO DE TUMBES
RECREO DISTRITO DE TUMBES DE LA PROVINCIA DE TUMBES DEL
DEPARTAMENTO DE TUMBES
PUNTO:
DETALLE ARQUITECTONICOS
SERVICIOS HIGIENICOS
Ing. Proyectista:
ARQ. MIGUEL QUEREVALU MEDINA
Ejecutor:
Ing. CARLOS
Proyectista:
Ing. CARLOS
Diseño:
Ing. CARLOS

WGS 84
TUMBES
TUMBES
TUMBES
TUMBES

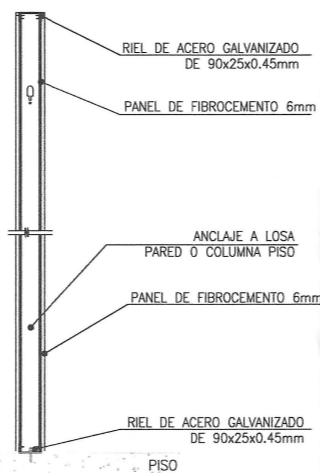
002



DESCRIPCIÓN:
DETALLE TIPICO ESTRUCTURAL EN MUROS DE FIBROCEMENTO

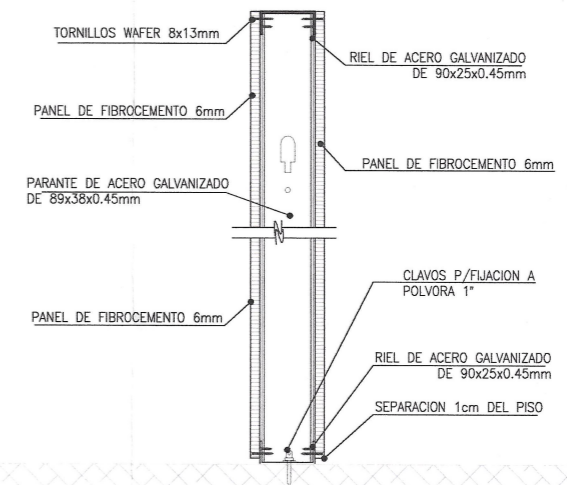


ELEVACION TIPICA TABIQUERIA DE FIBROCEMENTO
ESC S/E



CORTE TIPICO
ESC S/E
NOTA:
-PARA ALTURAS MAYORES A 3mt CONSIDERAR REFUERZOS HORIZONTALES ADICIONALES CON PERFILES DE 1 5/8"

DESCRIPCIÓN:
DETALLE TIPICO MURO DE FIBROCEMENTO



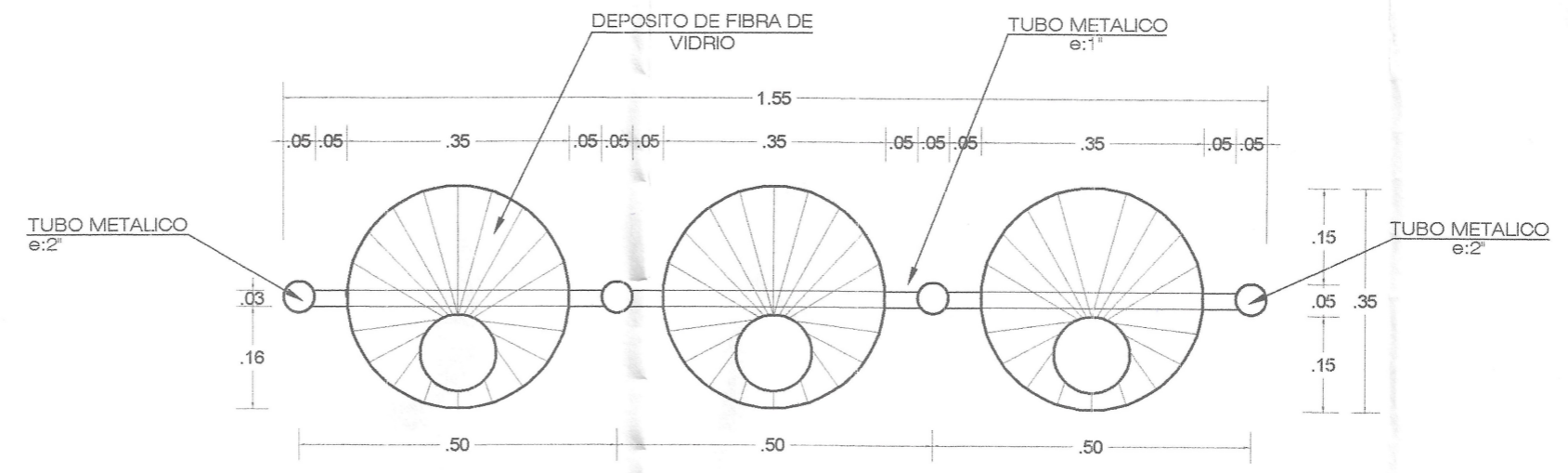
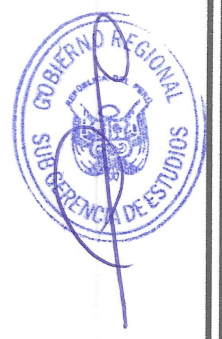
CORTE TIPICO
ESC S/E

NOTA:
-LA PLANCHA DE FIBROCEMENTO DEBERA SEPARARSE 01cm DEL PISO
-PARA ALTURAS MAYORES A 3mt CONSIDERAR REFUERZOS HORIZONTALES ADICIONALES CON PERFILES 1 5/8" SEGUN DISEÑO DEL ESPECIALISTA ESTRUCTURAL
-REFUERZO DE MADERA PARA ELEMENTOS DE FIJACION MENOR ADOSADO AL TABIQUE

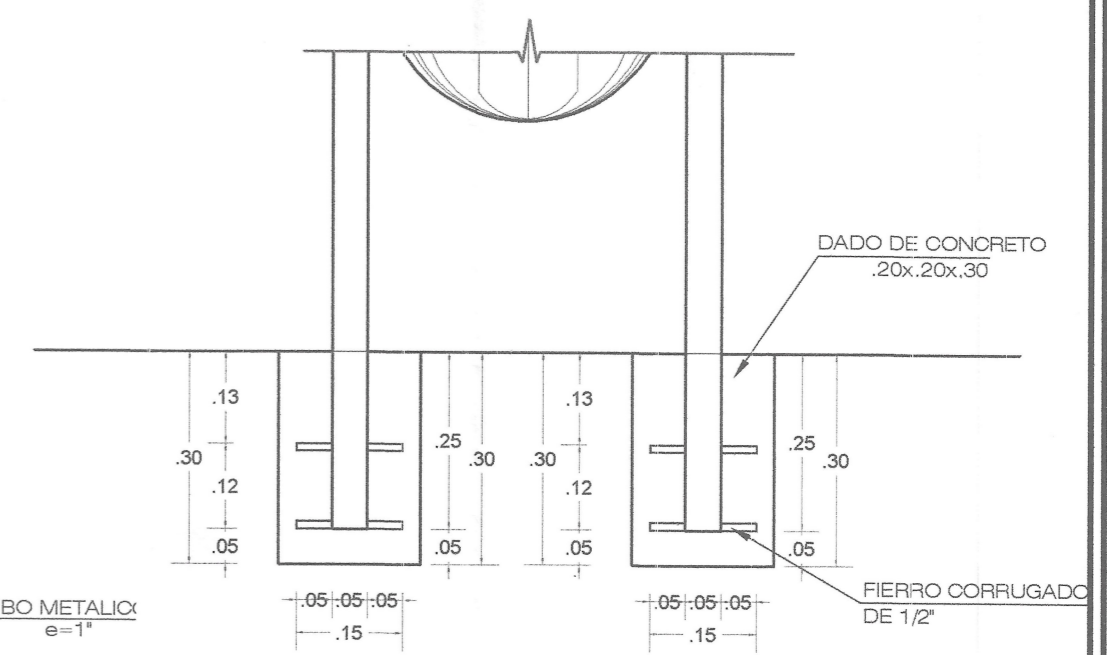
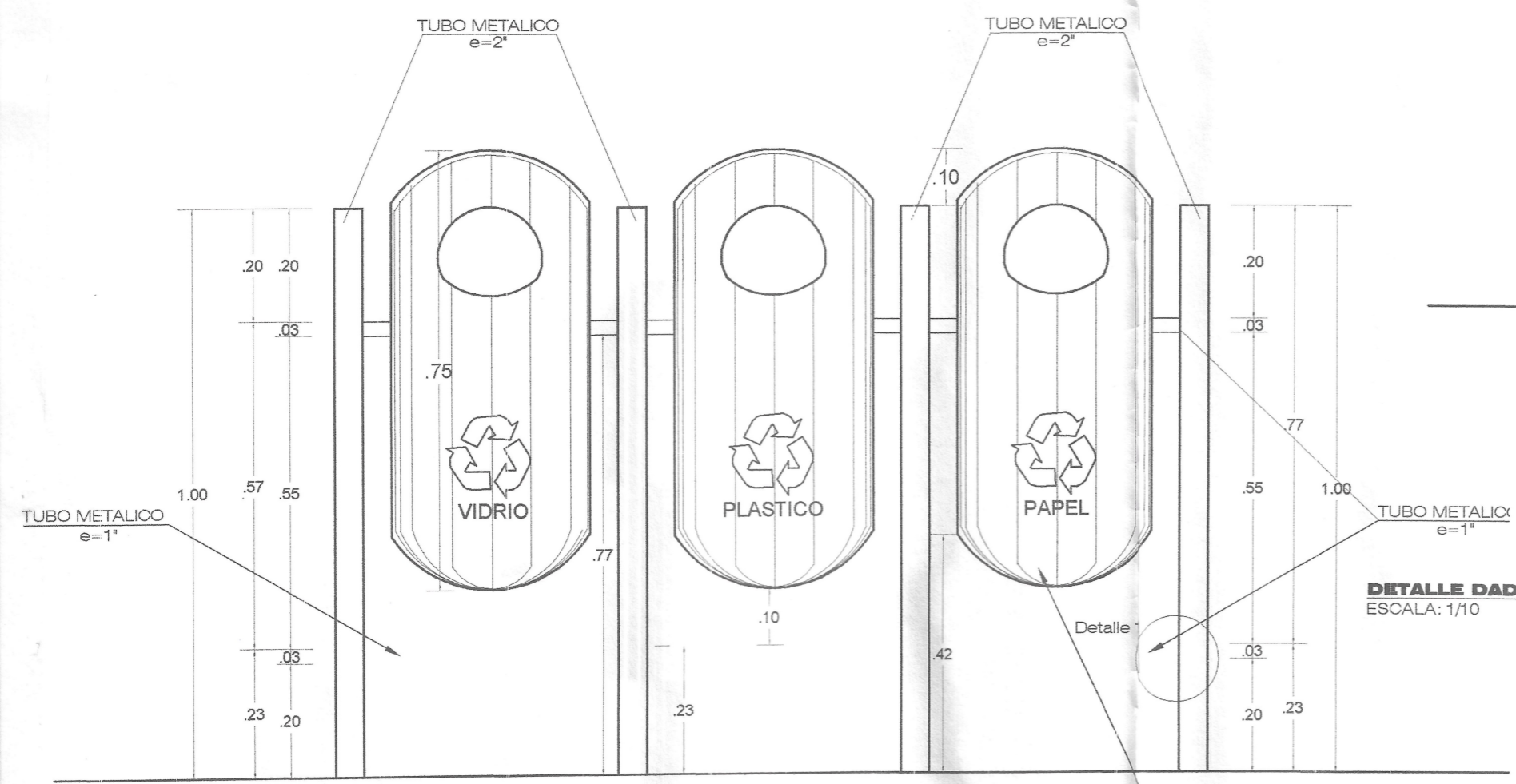
Miguel Angel Querevalú Medina
ARQUITECTO
CAP. 17206

		GOBIERNO REGIONAL TUMBES	
		GOBIERNO REGIONAL GERENCIA REGIONAL DE INFRAESTRUCTURA SUBGERENCIA DE ESTUDIOS Y PROYECTOS	
Gobernador Regional: ING. SEGISMUNDO CRUCES ORDINOLA		Gerencia General: ECON. WILMER BENITES PORRAS	
OBRA: MEJORAMIENTO Y AMPLIACION DEL SERVICIO DE EDUCACION PRIMARIA EN I.E. 009 ZOILA DELGADO DE QUINTANA DE CENTRO POBLADO EL RECREO DISTRITO DE TUMBES DE LA PROVINCIA DE TUMBES DEL DEPARTAMENTO DE TUMBES		VºBº Gerencia Regional de Infraestructura: ING. JAIRO GUERRERO TRONCOS Aprobado sub. Gerencia de Estudios: ARQ. GLENDA ZAPATA CAYCHO	
PLANO: DETALLES ARQUITECTONICOS DRYWALL		Ing. Proyectista: ARQ. MIGUEL QUEREVALU MEDINA	
Escala: INDICADA	Fecha: SET 2025	Lamina Nº: D-03	
Datum: WGS 84	Cad:	Topografía:	Departamento: TUMBES
Provincia: TUMBES	Distrito: TUMBES		

001077



Miguel Angel Querevalú Medina
ARQUITECTO
 CAP. 17206

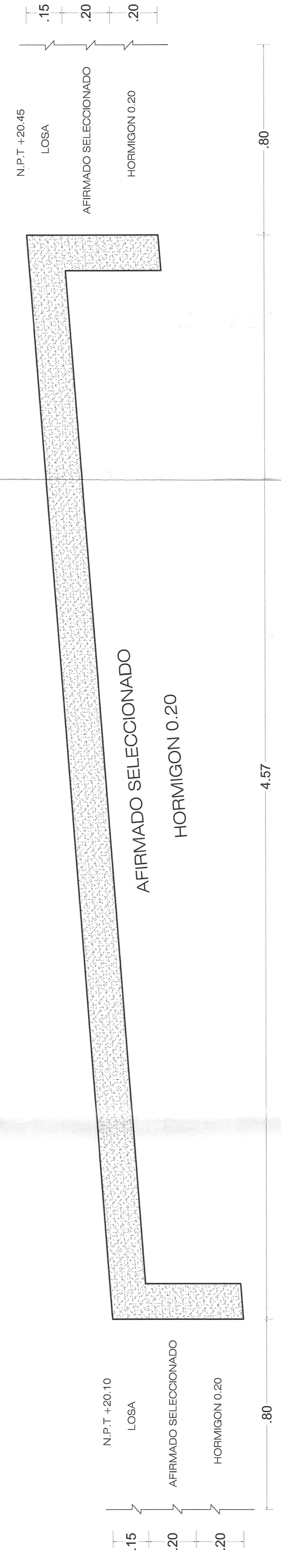
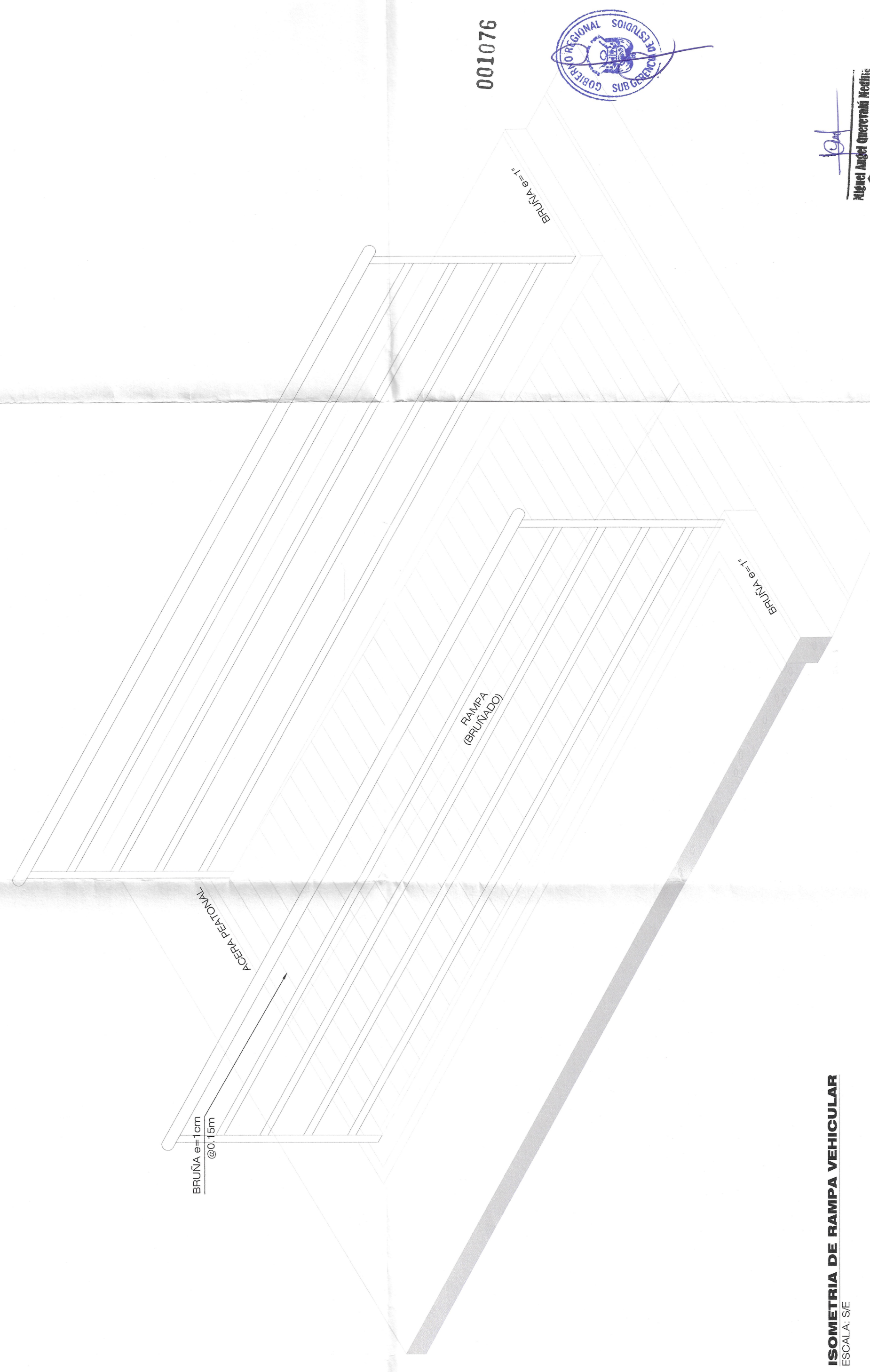
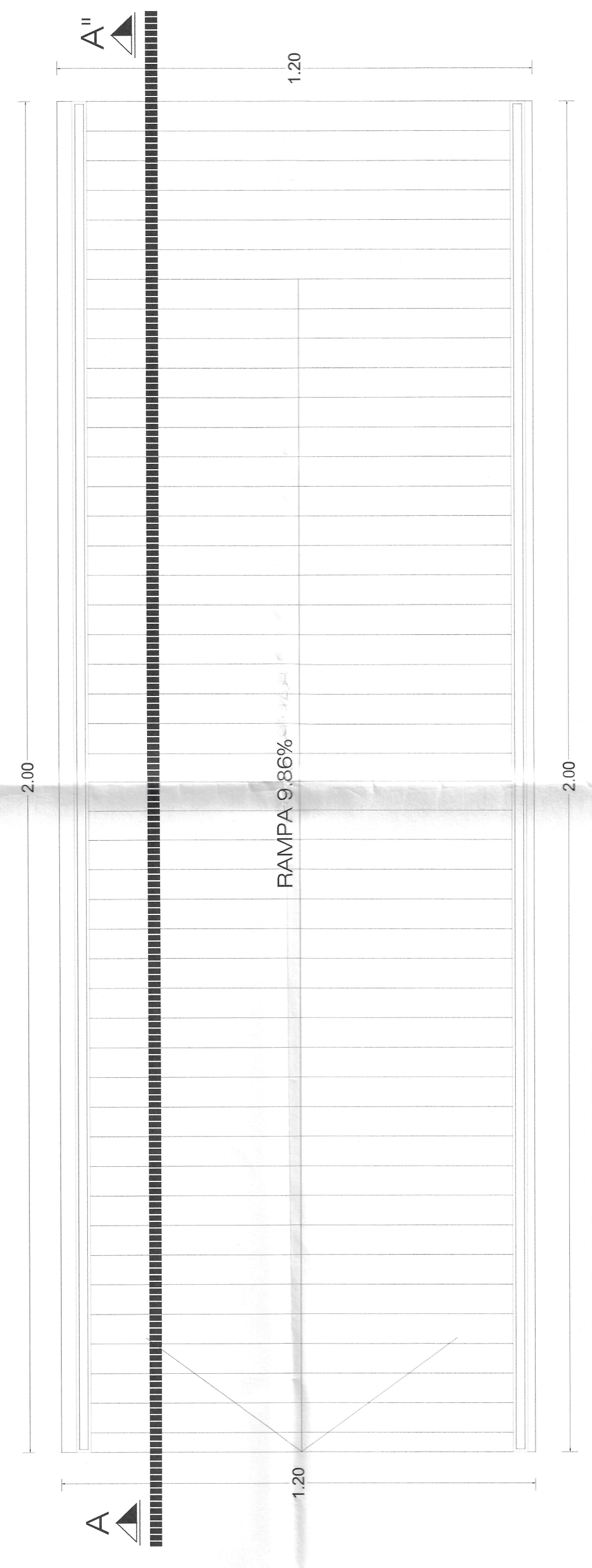
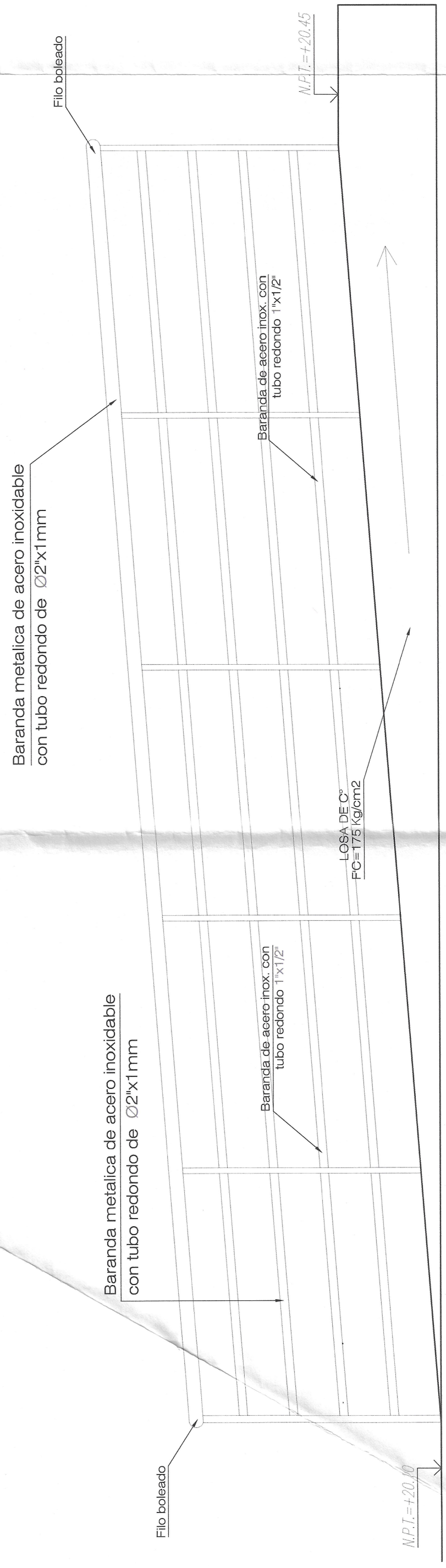


DETALLE DADO DE CONCRETO
 ESCALA: 1/10

ELEVACION TACHOS DE BASURA (T.B)
 ESCALA: 1/10

DEPOSITO DE ACERO LAF

		GOBIERNO REGIONAL TUMBES	
		GOBIERNO REGIONAL GERENCIA REGIONAL DE INFRAESTRUCTURA SUBGERENCIA DE ESTUDIOS Y PROYECTOS	
Gobernador Regional: ING. SEGISMUNDO CRUCES ORDINOLA		Gerencia General: ECON. WILMER BENITES PORRAS	
VºBº Gerencia Regional de Infraestructura: ING. JAIRO GUERRERO TRONCOS		Aprobado sub. Gerencia de Estudios: ARQ. GLENDA ZAPATA CAYCHO	
Ing. Proyectista: ARQ. MIGUEL QUEREVALU MEDINA		Escala: Fecha: INDICADA SET 2025	
Distrito: WGS 84		Distrito: TUMBES	
Topografía:		Lamina Nº: D-05	



ISOMETRIA DE RAMPA VEHICULAR
ESCALA: 1/50

RAMPA UBICADA AL INGRESO
ESCALA: 1/15

CORTE A-A'
ESCALA: 1/15

GOBIERNO REGIONAL TUMBES

Gobernador Regional: ING. SEGISMUNDO CRUCES ORDINOLA
Gerencia General: ECON. WILMER BENTES PORRAS
V.P. Gerencia Regional de Infraestructura: ING. JAIRO GUERRERO TRONCOS
Aprobado sub. Gerencia de Estudios: ARG. GLENDA ZAPATA CATCHO

GOBIERNO REGIONAL DE INFRAESTRUCTURA
SUBGERENCIA DE ESTUDIOS Y PROYECTOS

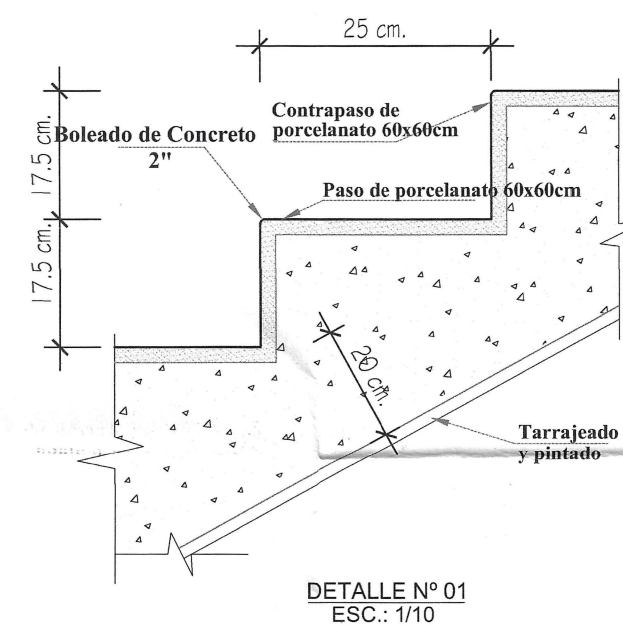
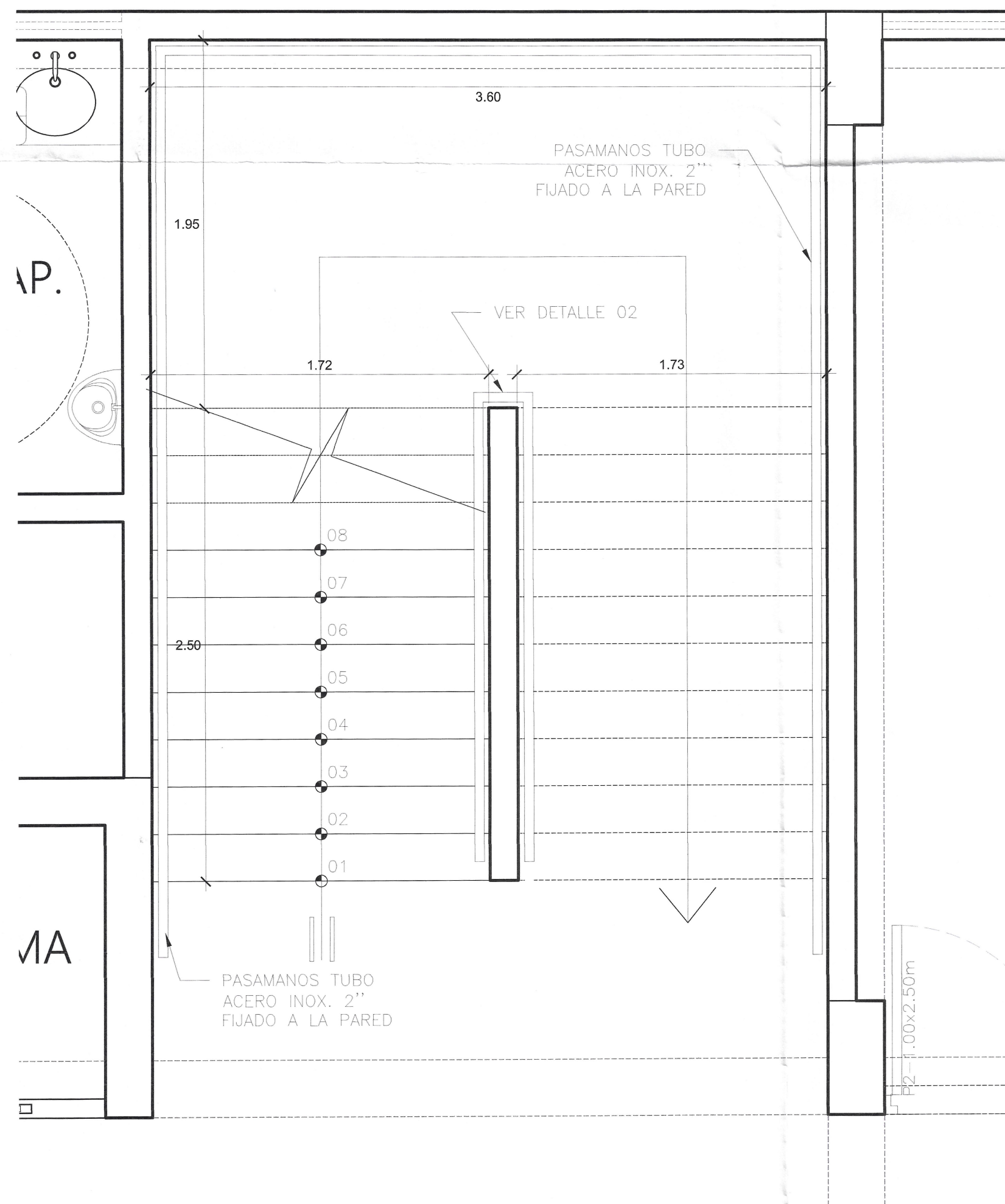
MEJORAMIENTO Y AMPLIACION DEL SERVICIO DE EDUCACION PRIMARIA EN LA ZONA DEL DEPARTAMENTO DE TUMBES EN LA COMUNIDAD DE CENTRO POBLADO EL RECREO DISTRITO DE TUMBES DE LA PROVINCIA DE TUMBES DEL DEPARTAMENTO DE TUMBES

Fig. Proyecto: ARG. MIGUEL QUEREVALU MEDINA
Escala: INDICADA SET 2020
Provincia: TUMBES
Distrito: TUMBES

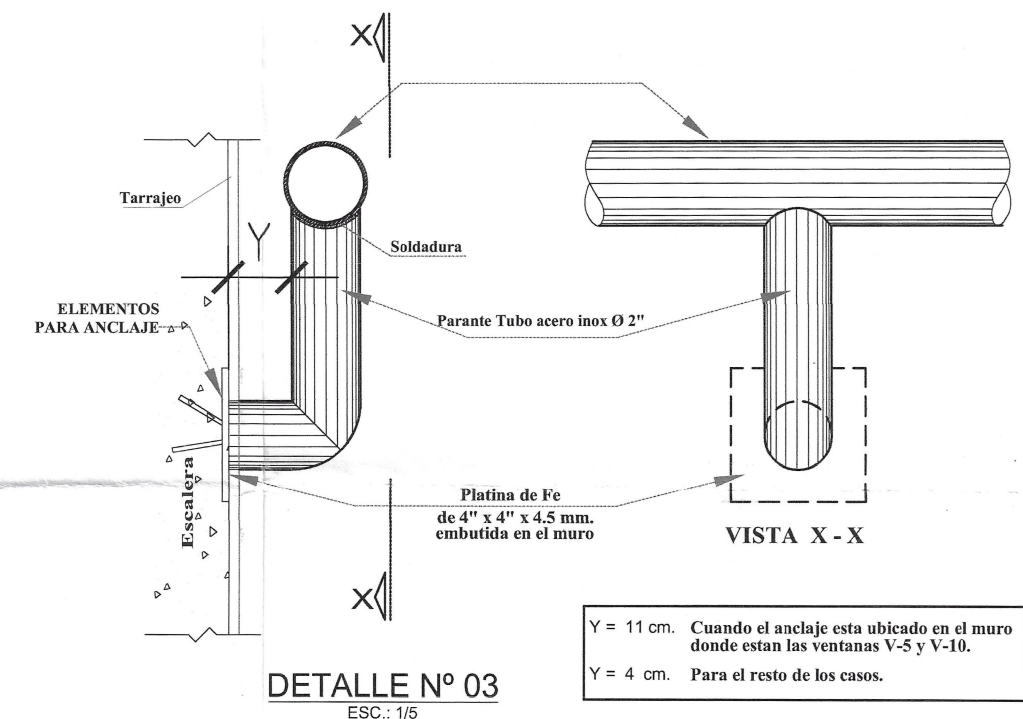
PLANO: **DETALLES ARQUITECTONICOS**
RAMPAS - INGRESO

WGS 84
Datum: Topografía: TUMBES
Cada: TUMBES

06



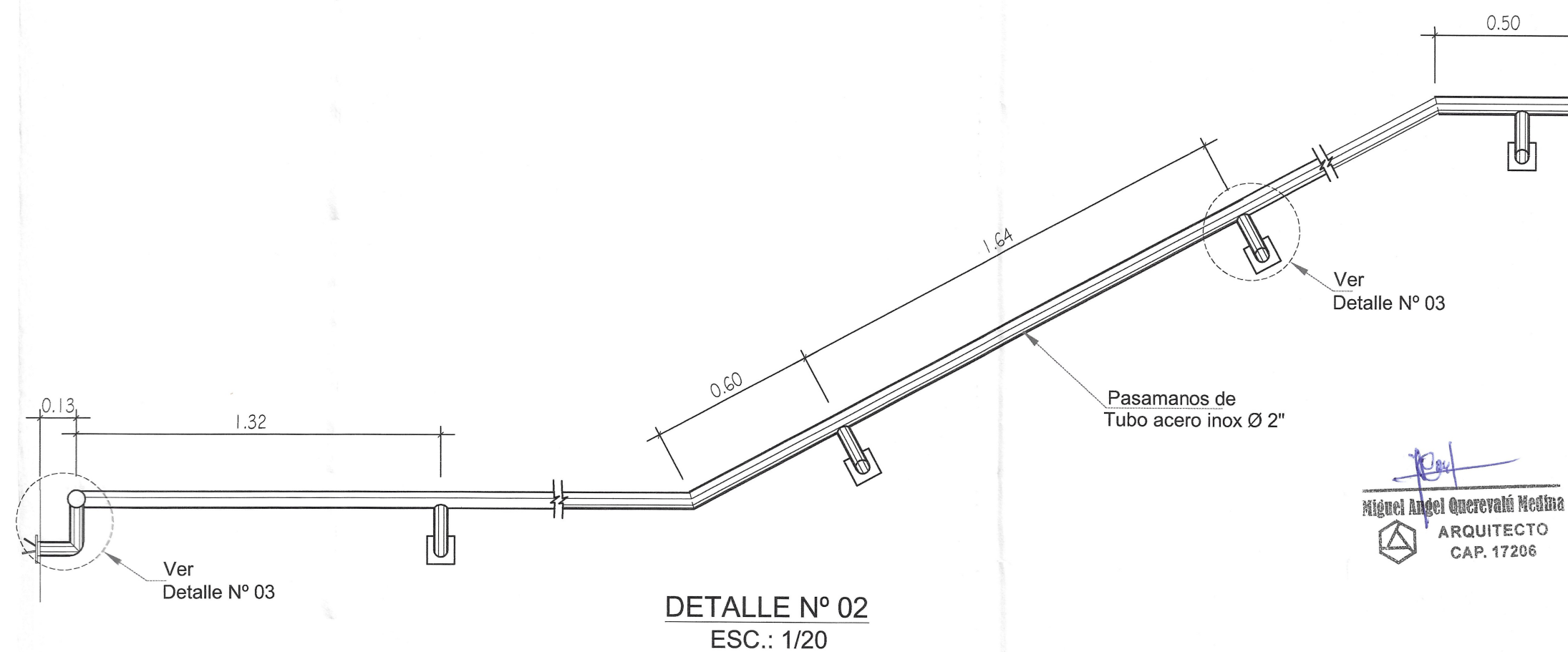
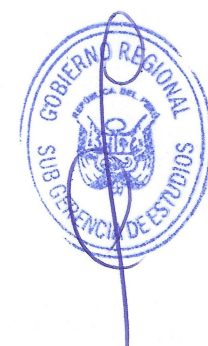
DETALLE N° 01
ESC.: 1/10



DETALLE N° 03
ESC.: 1/5

Y = 11 cm. Cuando el anclaje esta ubicado en el muro donde estan las ventanas V-5 y V-10.
Y = 4 cm. Para el resto de los casos.

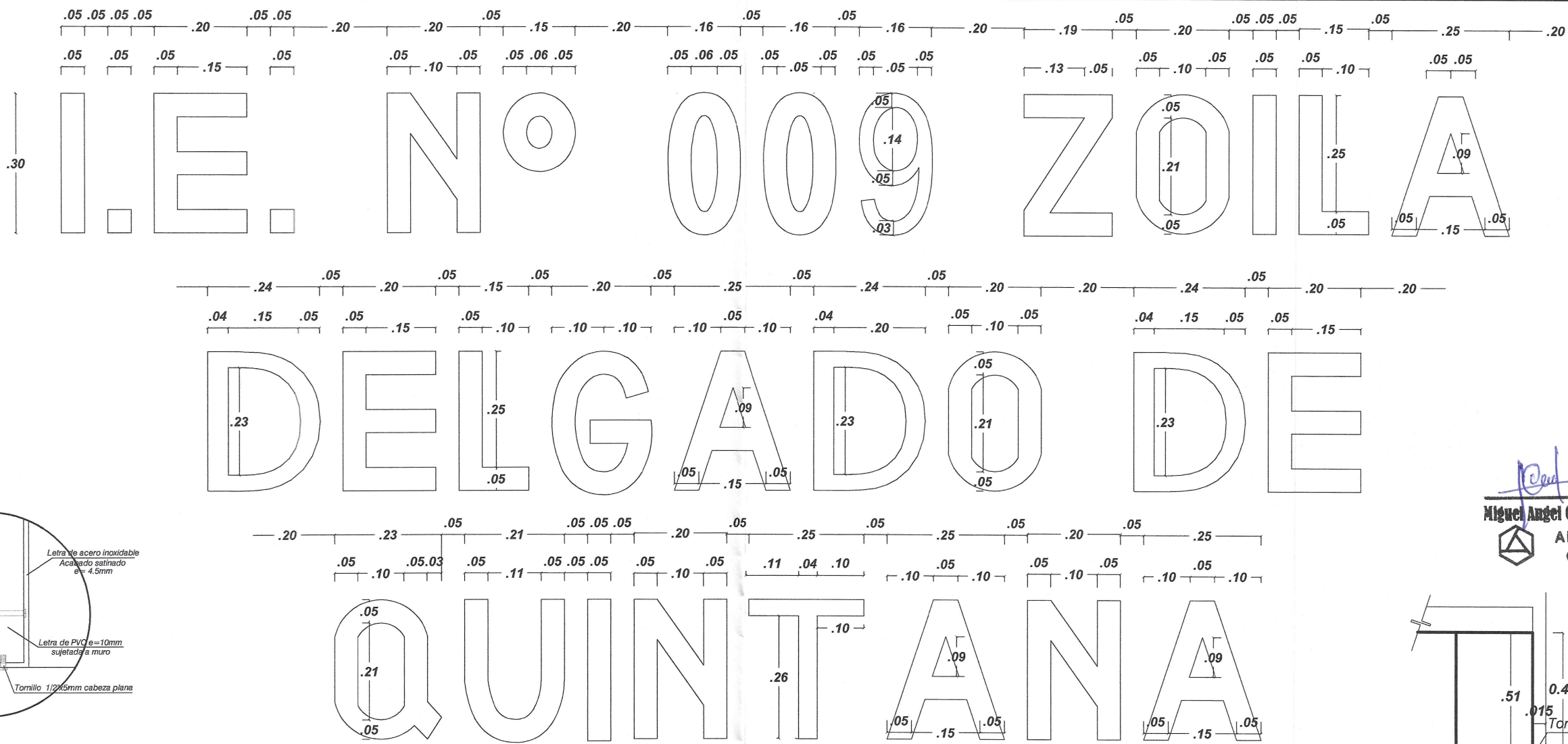
001075



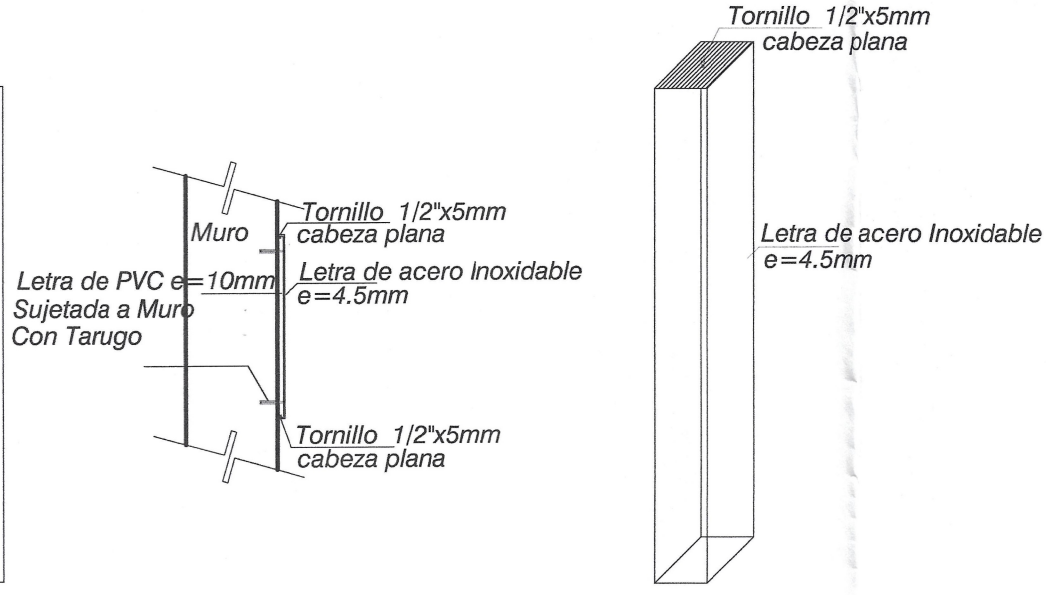
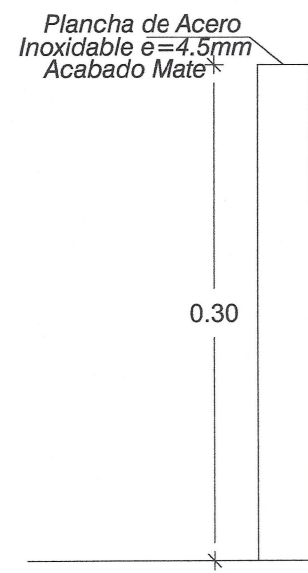
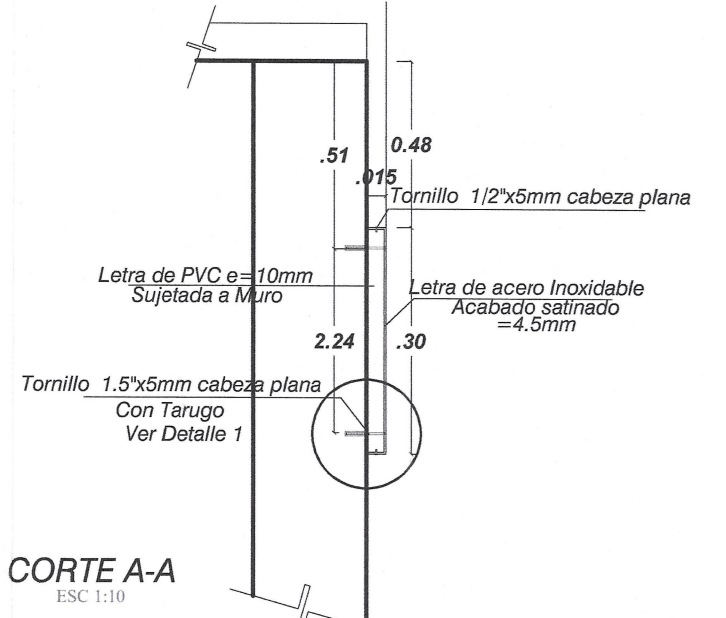
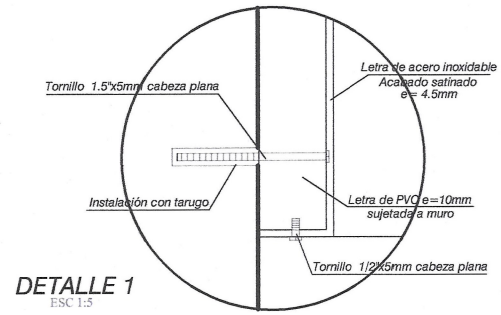
DETALLE N° 02
ESC.: 1/20

Miguel Angel Querevalú Medina
ARQUITECTO
CAP. 17206

		GOBIERNO REGIONAL TUMBES	
		GOBIERNO REGIONAL GERENCIA REGIONAL DE INFRAESTRUCTURA SUBGERENCIA DE ESTUDIOS Y PROYECTOS	
OBRA: MEJORAMIENTO Y AMPLIACION DEL SERVICIO DE EDUCACION PRIMARIA EN I.E. 009 ZOILA DELGADO DE QUINTANA DE CENTRO POBLADO EL RECREO DISTRITO DE TUMBES DE LA PROVINCIA DE TUMBES DEL DEPARTAMENTO DE TUMBES		Gobernador Regional: ING. SEGISMUNDO CRUCES ORDINOLA Gerencia General: ECON. WILMER BENITES PORRAS VºBº Gerencia Regional de Infraestructura: ING. JAIRO GUERRERO TRONCOS Aprobado sub. Gerencia de Estudios: ARQ. GLENDA ZAPATA CAYCHO	
PLANO: DETALLES ARQUITECTONICOS ESCALERA - MOD 03		Ing. Proyectista: ARQ. MIGUEL QUEREVALU MEDINA	
Datum: WGS 84	Cad:	Topografo:	Departamento: TUMBES
Escala: INDICADA	Fecha: SET 2025	Provincia: TUMBES	Distrito: TUMBES
		Lamina N°: D-07	



Miguel Angel Querevalú Medina
ARQUITECTO
CAP. 17206



DETALLES DE LETRAS
ESC 1:25

<p>GOBIERNO REGIONAL TUMBES</p>		GOBIERNO REGIONAL GERENCIA REGIONAL DE INFRAESTRUCTURA SUBGERENCIA DE ESTUDIOS Y PROYECTOS		Gobernador Regional: ING. SEGISMUNDO CRUCES ORDINOLA
		OBRA: MEJORAMIENTO Y AMPLIACION DEL SERVICIO DE EDUCACION PRIMARIA EN I.E. 009 ZOILA DELGADO DE QUINTANA DE CENTRO POBLADO EL RECREO DISTRITO DE TUMBES DE LA PROVINCIA DE TUMBES DEL DEPARTAMENTO DE TUMBES		Gerencia General: ECON. WILMER BENITES PORRAS VºBº Gerencia Regional de Infraestructura: ING. JAIRO GUERRERO TRONCOS Aprobado sub. Gerencia de Estudios: ARQ. GLENDA ZAPATA CAYCHO
PLANO: DETALLES ARQUITECTONICOS LETRAS		Ing. Proyectista: ARQ. MIGUEL QUEREVALU MEDINA		Escala: INDICADA
Datum: WGS 84		Cad: Topografo: Departamento: TUMBES		Fecha: SET 2025 Lamina Nº: D-09
Provincia: TUMBES		Distrito: TUMBES		