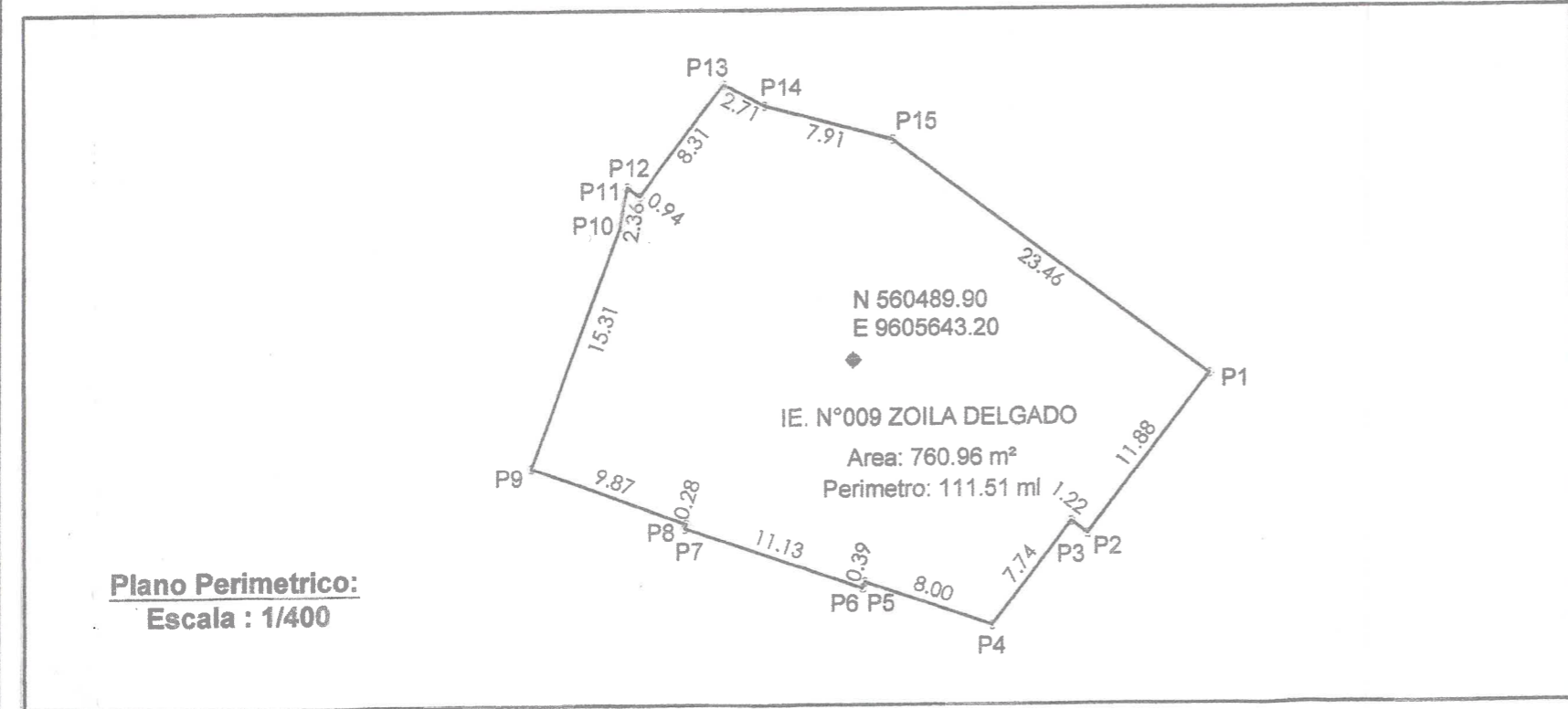


Plano de Localización
Escala : 5,000

Plano de Ubicación:
Escala : 1/1000



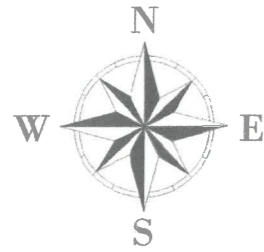
Plano Perimetrico:
Escala : 1/400

Genaro Leiva
FEDATARIO
R.E.R. N° 424-2019-COBS
Solo para uso en el Gobierno Regional
FECHA: 09/ AGO 2025

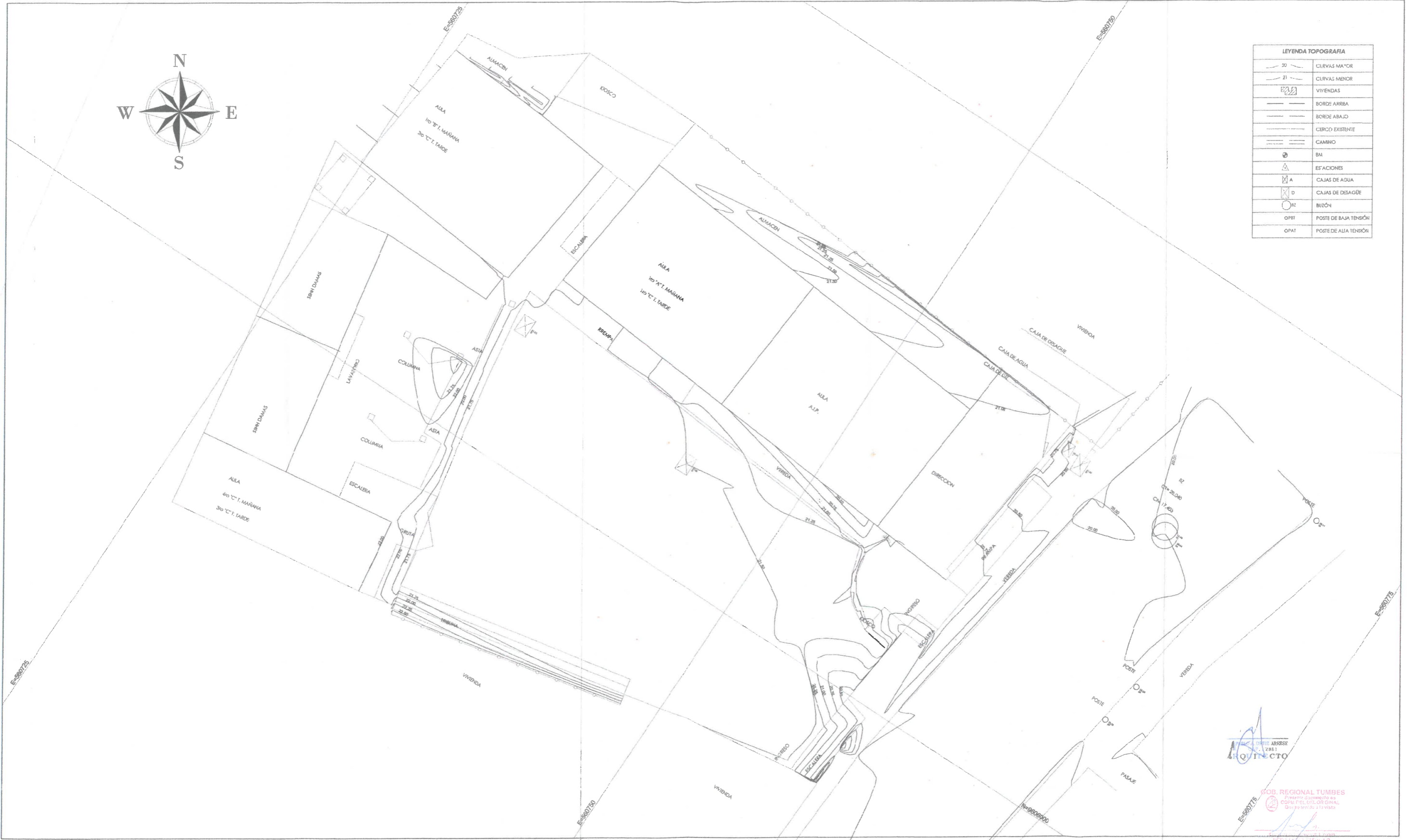
| CUADRO DE CONSTRUCCION | | | | | |
|------------------------|-----------|-------|------------|-------------|--------------|
| VERTICE | LADO | DIST. | ANGULO | ESTE | NORTE |
| P1 | P1 - P2 | 11.88 | 89°34'50" | 560511.0211 | 9605642.2847 |
| P2 | P2 - P3 | 1.22 | 89°55'27" | 560503.8372 | 9605632.8243 |
| P3 | P3 - P4 | 7.74 | 270°0'4" | 560502.8702 | 9605633.5607 |
| P4 | P4 - P5 | 8.00 | 108°19'24" | 560498.1796 | 9605627.4003 |
| P5 | P5 - P6 | 0.39 | 270°0'0" | 560490.6140 | 9605629.9999 |
| P6 | P6 - P7 | 11.13 | 89°56'46" | 560490.4877 | 9605629.6324 |
| P7 | P7 - P8 | 0.28 | 90°3'14" | 560479.9677 | 9605633.2582 |
| P8 | P8 - P9 | 9.87 | 269°8'39" | 560480.0590 | 9605633.5238 |
| P9 | P9 - P10 | 15.31 | 89°45'26" | 560470.7704 | 9605636.8714 |
| P10 | P10 - P11 | 2.36 | 190°30'55" | 560476.0222 | 9605651.2524 |
| P11 | P11 - P12 | 0.94 | 62°22'24" | 560476.4136 | 9605653.5800 |
| P12 | P12 - P13 | 8.31 | 269°59'14" | 560477.1637 | 9605653.0112 |
| P13 | P13 - P14 | 2.71 | 99°29'55" | 560482.1867 | 9605659.6322 |
| P14 | P14 - P15 | 7.91 | 192°46'31" | 560484.5871 | 9605658.3726 |
| P15 | P15 - P1 | 23.46 | 158°7'12" | 560492.2321 | 9605656.3367 |

Area: 760.96 m²
Area: 0.07610 ha
Perimetro: 111.51 ml

PABLO A. ORTIZ ARRESE
CAP. 12881
ARQUITECTO



| LEYENDA TOPOGRAFIA | |
|--------------------|-----------------------|
| | CURVAS MAYOR |
| | CURVAS MENOR |
| | VIVIENDAS |
| | BORDE ARRIBA |
| | BORDE ABAJO |
| | CERCO EXISTENTE |
| | CAMINO |
| | BA |
| | ESTACIONES |
| | CAJAS DE AGUA |
| | CAJAS DE DESAGÜE |
| | BUZÓN |
| | POSTE DE BAJA TENSIÓN |
| | POSTE DE ALTA TENSIÓN |



AGROTECNO
 DISTRITO: ARRIESE
 CANTÓN: 12861

GOB. REGIONAL TUMBES
 Dirección General de
 OPM, P. del U. del G. del
 Que se le otorga a la visita

ESTUDIO A NIVEL DE PERFIL
 MEJORAMIENTO Y AMPLIACION DEL SERVICIO DE EDUCACION
 PRIMARIA EN I.E. 009 ZOILA DELGADO DE QUINTANA DEL CENTRO
 POBLADO EL RECREO, DISTRITO DE TUMBES, DE LA PROVINCIA DE
 TUMBES DEPARTAMENTO DE TUMBES

FECHA: 03 ABR 2025


| | | | | | | | | |
|---|---|---|---|---|--|---|--|--------------------------------|
| <p>GOBIERNO REGIONAL TUMBES GERENCIA REGIONAL DE PLANEAMIENTO, PRESUPUESTO Y ACONDICIONAMIENTO TERRITORIAL SUB GERENCIA REGIONAL DE PLANEAMIENTO ESTRATEGICO UNIDAD FORMULADORA DE PROYECTOS</p> | GOBERNADOR: ING. SEGISMUNDO CRUCES ORDINOLA | REVISADO: UF ING. JOSÉ LUIS RODRÍGUEZ ROJAS | DISEÑO: ***** ***** | UBICACION: Dpto.: TUMBES Prov.: TUMBES Dst.: TUMBES Lugar: C.P. EL RECREO | Escala: 1/75 Fecha: FEB. 2023 | PROYECTO: ESTUDIO A NIVEL DE PERFIL MEJORAMIENTO Y AMPLIACION DEL SERVICIO DE EDUCACION PRIMARIA EN I.E. 009 ZOILA DELGADO DE QUINTANA DEL CENTRO POBLADO EL RECREO, DISTRITO DE TUMBES, DE LA PROVINCIA DE TUMBES DEPARTAMENTO DE TUMBES | PLANO: TOPOGRAFIA LEVANTAMIENTO TOPOGRAFICO PRIMER PISO - REPLANTEO | LAMINA: LT HOJA Nº 02 |
| | GERENCIA GENERAL CPC. JUAN SINCHE OSORES V.B.: G.R.P.P.A.T. JULIO RICARDO MENA IZQUIERDO | APROBADO: UNIDAD FORMULADORA DE PROYECTOS ING. JOSÉ LUIS RODRÍGUEZ ROJAS V.B.: SGRPE ECO. ALIPIO ALCIBIADES CABRERA VALDEZ | TOPOGRAFIA: MARCO ANTON-EDGAR PERALTA DIBUJO CAD: ING. OSCAR ROSADO MASIAS | | | | | |



MODULOS EN MAL ESTADO (DEMOLICIÓN)
SEGUNDO NIVEL
 ESCALA 1/75

GOB. REGIONAL TUMBES
 Presente documento es
 copia del original
 que se encuentra en la sede
 de la Oficina de
 Planeamiento y
 Acondicionamiento
 Territorial
 TUMBES - PERU
 2023


INGENIERO ARQUITECTO
 OSCAR ROSADO MASIAS

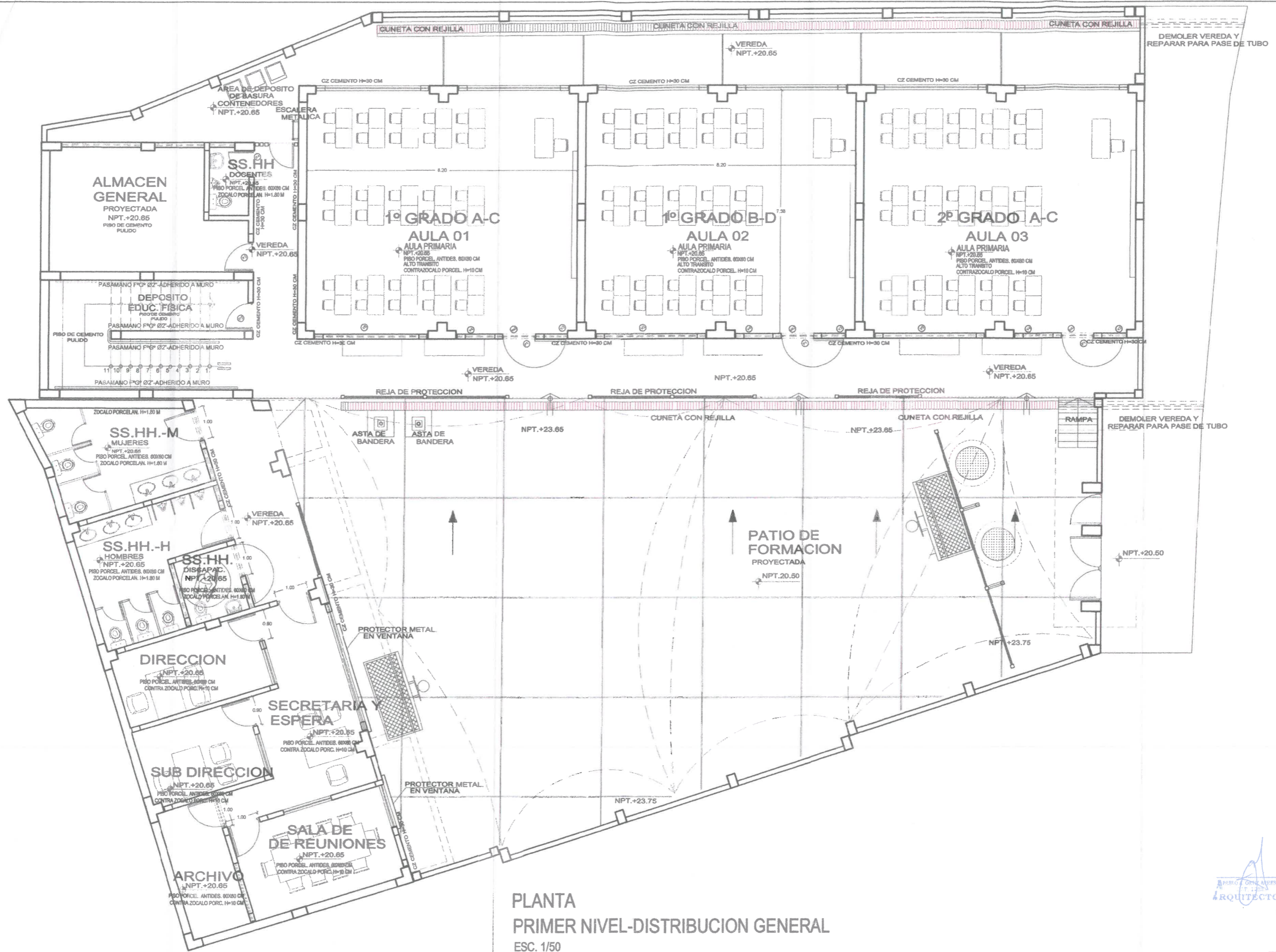
| | | | | | | | | |
|--|---|---|--|--|--|--|--|--|
|  <p>GOBIERNO REGIONAL TUMBES GERENCIA REGIONAL DE PLANEAMIENTO, PRESUPUESTO Y ACONDICIONAMIENTO TERRITORIAL SUB GERENCIA REGIONAL DE PLANEAMIENTO ESTRATEGICO UNIDAD FORMULADORA DE PROYECTOS</p> | GOBERNADOR: ING. SEGISMUNDO CRUCES ORDINOLA GERENCIA GENERAL CPC. JUAN SINCHE OSORES V.B.: G.R.P.P.A.T. JULIO RICARDO MENA IZQUIERDO | REVISADO: UF ING. JOSÉ LUIS RODRÍGUEZ ROJAS APROBADO: UNIDAD FORMULADORA DE PROYECTOS ING. JOSÉ LUIS RODRÍGUEZ ROJAS V.B.: SGRPE ECO. ALIPIO ALCIBIADES CABRERA VALDEZ | DISEÑO: TOPOGRAFO: MARCO ANTON-EDGAR PERALTA DIBUJO CAD: ING. OSCAR ROSADO MASIAS | UBICACION: Dpto.: TUMBES Prov.: TUMBES Dist.: TUMBES Lugar: C.P. EL RECREO | Escala: 1/75 Fecha: FEB. 2023 | PROYECTO: ESTUDIO A NIVEL DE PERFIL MEJORAMIENTO Y AMPLIACION DEL SERVICIO DE EDUCACIÓN PRIMARIA EN I.E. 009 ZOILA DELGADO DE QUINTANA DEL CENTRO POBLADO EL RECREO, DISTRITO DE TUMBES, DE LA PROVINCIA DE TUMBES DEPARTAMENTO DE TUMBES | PLANO: ARQUITECTURA DEMOLICIONES - 2DO. NIVEL | LAMINA: A-2 HOJA Nº 03 |
|--|---|---|--|--|--|--|--|--|



MODULOS EN MAL ESTADO (DEMOLICIÓN)
SEGUNDO NIVEL
 ESCALA 1/75

APAREJADOR
ARQUITECTO
 OSCAR ROSADO MASIAS
 REG. N.º 11.411.079

| | | | | | | | | |
|--|---|---|---|--|--|--|--|--|
|  GOBIERNO REGIONAL TUMBES GERENCIA REGIONAL DE PLANEAMIENTO, PRESUPUESTO Y ACONDICIONAMIENTO TERRITORIAL SUB GERENCIA REGIONAL DE PLANEAMIENTO ESTRATEGICO UNIDAD FORMULADORA DE PROYECTOS | GOBERNADOR: ING. SEGISMUNDO CRUCES ORDINOLA | REVISADO : UF ING. JOSÉ LUIS RODRÍGUEZ ROJAS | DISEÑO: TOPOGRAFO: MARCO ANTON-EDGAR PERALTA DIBUJO CAD: ING. OSCAR ROSADO MASIAS | UBICACION: Dpto.: TUMBES Prov.: TUMBES Dist.: TUMBES Lugar: C.P. EL RECREO | Escala: 1/75 Fecha: FEB. 2022 | PROYECTO : ESTUDIO A NIVEL DE PERFIL MEJORAMIENTO Y AMPLIACION DEL SERVICIO DE EDUCACIÓN PRIMARIA EN I.E. 009 ZOILA DELGADO DE QUINTANA DEL CENTRO POBLADO EL RECREO, DISTRITO DE TUMBES, DE LA PROVINCIA DE TUMBES DEPARTAMENTO DE TUMBES | PLANO: ARQUITECTURA DEMOLICIONES - 2DO. NIVEL | LAMINA: A-2 HOJA N° 03 |
| | GERENCIA GENERAL CPC. JUAN SINCHE OSORES V.B.: G.R.P.A.T. JULIO RICARDO MENA IZQUIERDO | APROBADO: UNIDAD FORMULADORA DE PROYECTOS ING. JOSÉ LUIS RODRÍGUEZ ROJAS V.B.: SGRPE ECO. ALIPIO ALCIBIADES CABRERA VALDEZ | | | | | | |



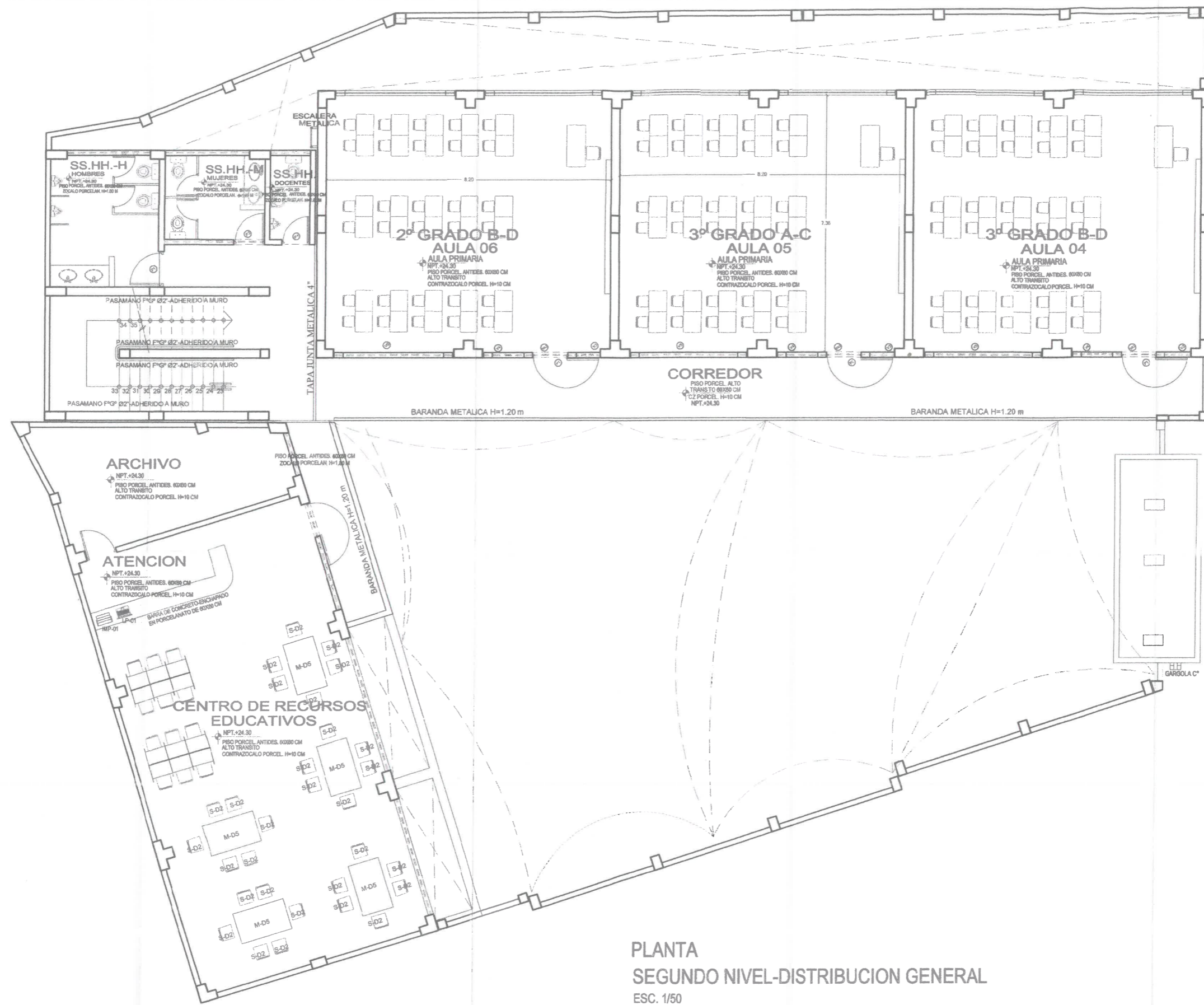
PLANTA
PRIMER NIVEL-DISTRIBUCION GENERAL
ESC. 1/50



GUB. REGIONAL TUMBES
PABLO ORTIZ ARRECE
ARQUITECTO

RECIBI...
03.04.2023

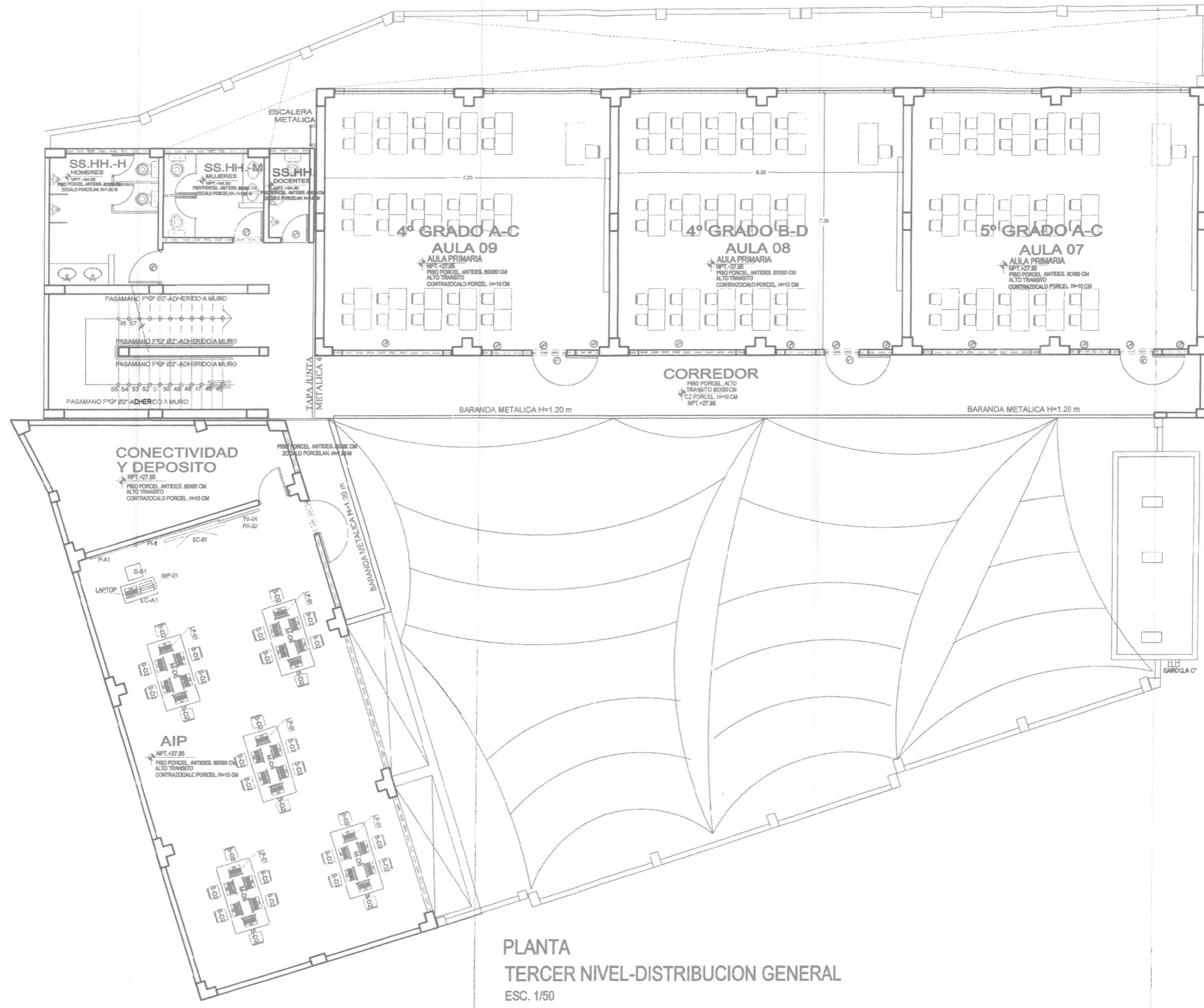
| | | | | | | | | |
|---|---|---|--|--|---|--|---|---|
| <p>GOBIERNO REGIONAL TUMBES GERENCIA REGIONAL DE PLANEAMIENTO, PRESUPUESTO Y ACONDICIONAMIENTO TERRITORIAL SUB GERENCIA REGIONAL DE PLANEAMIENTO ESTRATEGICO UNIDAD FORMULADORA DE PROYECTOS</p> | <p>GOBERNADOR: ING. SEGISMUNDO CRUCES ORDINOLA</p> <p>GERENCIA GENERAL: ECO. WILMER BENITES PORRAS</p> <p>V. B. : G.R.P.P.A.T. JULIO RICARDO MENA IZQUIERDO</p> | <p>REVISADO : UF ING. JOSÉ LUIS RODRÍGUEZ ROJAS</p> <p>APROBADO: UNIDAD FORMULADORA DE PROYECTOS ING. JOSÉ LUIS RODRÍGUEZ ROJAS</p> <p>V. B. : SGRPE ECO. ALIPIO ALOBIADES CABRERA VALDEZ</p> | <p>DISEÑO: ARQ. PABLO ORTIZ ARRECE</p> <p>TOPOGRAFIA: *****</p> <p>DIBUJO CAD: *****</p> | <p>UBICACION: Dist. : TUMBES Lugar: CP EL RECREO</p> | <p>Escala: INDICADA</p> <p>Fecha: FEB. 2023</p> | <p>PROYECTO : ESTUDIO A NIVEL DE PERFIL MEJORAMIENTO Y AMPLIACIÓN DEL SERVICIO DE EDUCACIÓN PRIMARIA EN I.E. 009 ZOILA DELGADO DE QUINTANA DE CENTRO POBLADO EL RECREO DISTRITO DE TUMBES DE LA PROVINCIA DE TUMBES DEL DEPARTAMENTO DE TUMBES.</p> | <p>PLANO : PRIMER NIVEL PLANTEAMIENTO GENERAL</p> | <p>LAMINA: PG-01 HOJA Nº 05</p> |
|---|---|---|--|--|---|--|---|---|



PLANTA
SEGUNDO NIVEL-DISTRIBUCION GENERAL
ESC. 1/50



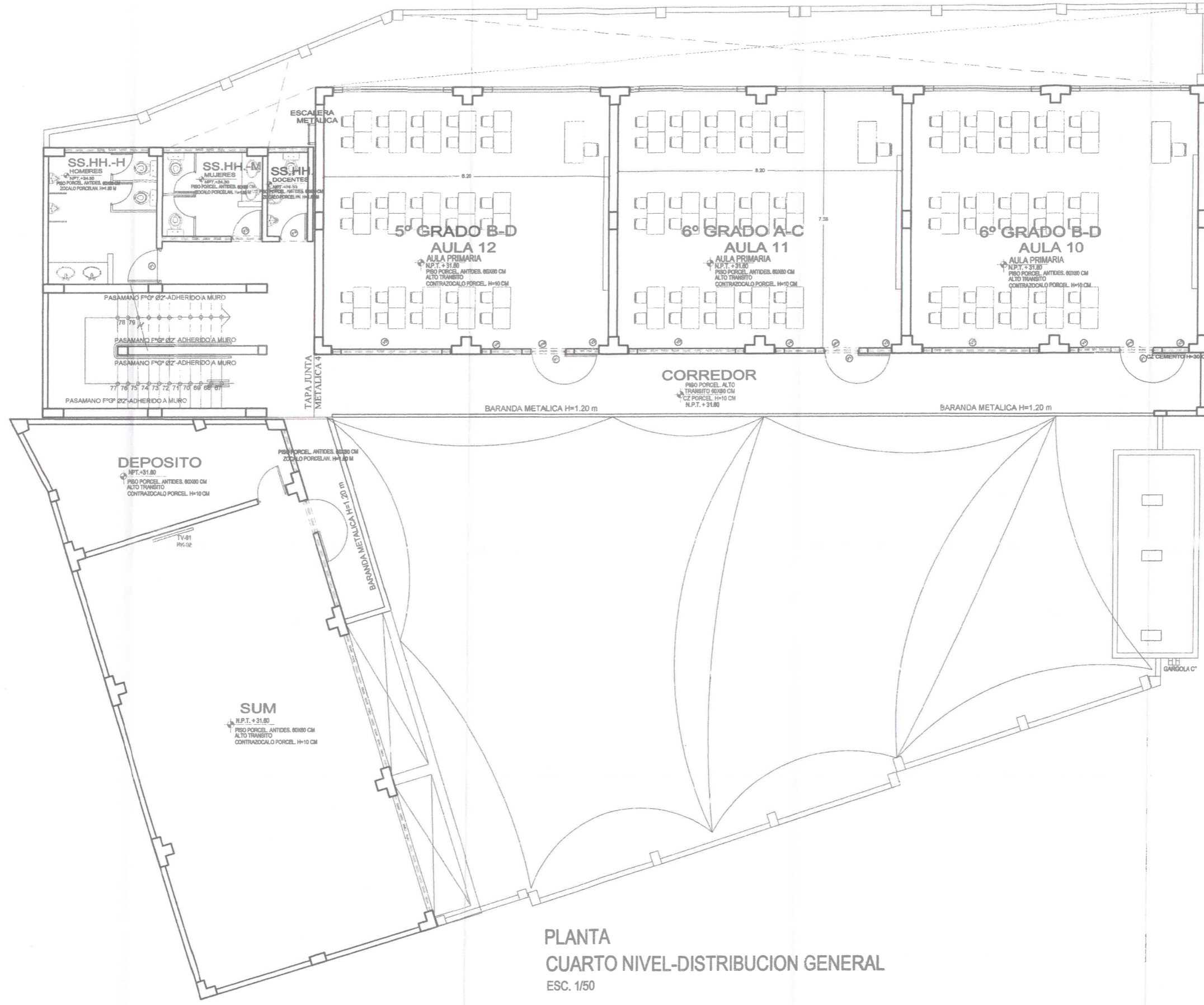
| | | | | | | | | |
|---|---|---|---|--|---|---|---|--|
| <p>GOBIERNO REGIONAL TUMBES GERENCIA REGIONAL DE PLANEAMIENTO, PRESUPUESTO Y ACONDICIONAMIENTO TERRITORIAL SUB GERENCIA REGIONAL DE PLANEAMIENTO ESTRATEGICO UNIDAD FORMULADORA DE PROYECTOS</p> | <p>GOBERNADOR ING. SEGISMUNDO CRUCES ORDINOLA</p> <p>GERENCIA GENERAL ECO. WILMER BENITES PORRAS</p> <p>V.B.: G.R.F.P.A.T. JULIO RICARDO MENA IZQUIERDO</p> | <p>REVISADO: UF ING. JOSÉ LUIS RODRÍGUEZ ROJAS</p> <p>APROBADO: UNIDAD FORMULADORA DE PROYECTOS ING. JOSÉ LUIS RODRÍGUEZ ROJAS</p> <p>V.B.: SRPE ECO. ALPIJO A. CIBIADES CABRERA VALDEZ</p> | <p>DISEÑO: ARQ. PABLO ÓRTIZ ARRECE</p> <p>TOPOGRAFIA: DIBUJO CAD:</p> | <p>UBICACION: Dpto.: TUMBES Prov.: TUMBES Dist.: TUMBES Lugar: CP. EL RECREO</p> | <p>Escala: INDICADA</p> <p>Fecha: FEB. 2023</p> | <p>PROYECTO: ESTUDIO A NIVEL DE PERFIL MEJORAMIENTO Y AMPLIACIÓN DEL SERVICIO DE EDUCACIÓN PRIMARIA EN I.E. 009 ZOILA DELGADO DE QUINTANA DE CENTRO POBLADO EL RECREO DISTRITO DE TUMBES DE LA PROVINCIA DE TUMBES DEL DEPARTAMENTO DE TUMBES.</p> | <p>PLANO: SEGUNDO NIVEL PLANTEAMIENTO GENERAL</p> | <p>LAMINA: PG-02</p> <p>HOJA Nº 06</p> |
|---|---|---|---|--|---|---|---|--|




PLANTA
TERCER NIVEL-DISTRIBUCION GENERAL
ESC. 1/50

ARQUITECTO
GOB. REGIONAL TUMBES
ING. JOSÉ LUIS RODRÍGUEZ ROJAS
ING. JOSÉ LUIS RODRÍGUEZ ROJAS
ING. ALIPIO ALCOBIADES CABRERA VALDEZ


| | | | | | | | | |
|---|--|---|---|--|---|--|--|---|
| <p>GOBIERNO REGIONAL TUMBES GERENCIA REGIONAL DE PLANEAMIENTO, PRESUPUESTO Y ACONDICIONAMIENTO TERRITORIAL SUB GERENCIA REGIONAL DE PLANEAMIENTO ESTRATEGICO UNIDAD FORMULADORA DE PROYECTOS</p> | <p>GOBERNADOR: ING. SEGISMUNDO CRUCES ORDINOLA</p> <p>GERENCIA GENERAL ECO. WILMER BENITES PORRAS</p> <p>V. B.: GR.P.P.A.T. JULIO RICARDO MENA IZQUIERDO</p> | <p>REV. SADO : UF ING. JOSÉ LUIS RODRÍGUEZ ROJAS</p> <p>APROBADO: JUNTA FORMULADORA DE PROYECTOS ING. JOSÉ LUIS RODRÍGUEZ ROJAS</p> <p>V. B.: SGRPE ECO. ALIPIO ALCOBIADES CABRERA VALDEZ</p> | <p>DISEÑO: ARQ. PABLO ORTIZ ARRECE</p> <p>TOPOGRAFIA: DIBUJO CAD:</p> | <p>UBICACION: Dpto.: TUMBES Prov.: TUMBES Dist.: TUMBES Lugar: CP. EL RECREO</p> | <p>Escala: INDICADA</p> <p>Fecha: FEB. 2023</p> | <p>PROYECTO : ESTUDIO A NIVEL DE PERFIL MEJORAMIENTO Y AMPLIACIÓN DEL SERVICIO DE EDUCACIÓN PRIMARIA EN L.E. 009 ZOILA DELGADO DE QUINTANA DE CENTRO POBLADO EL RECREO DISTRITO DE TUMBES DE LA PROVINCIA DE TUMBES DEL DEPARTAMENTO DE TUMBES.</p> | <p>PLANO: TERCER NIVEL PLANTEAMIENTO GENERAL</p> | <p>LAMINA: PG-03 HOJA Nº 07</p> |
|---|--|---|---|--|---|--|--|---|

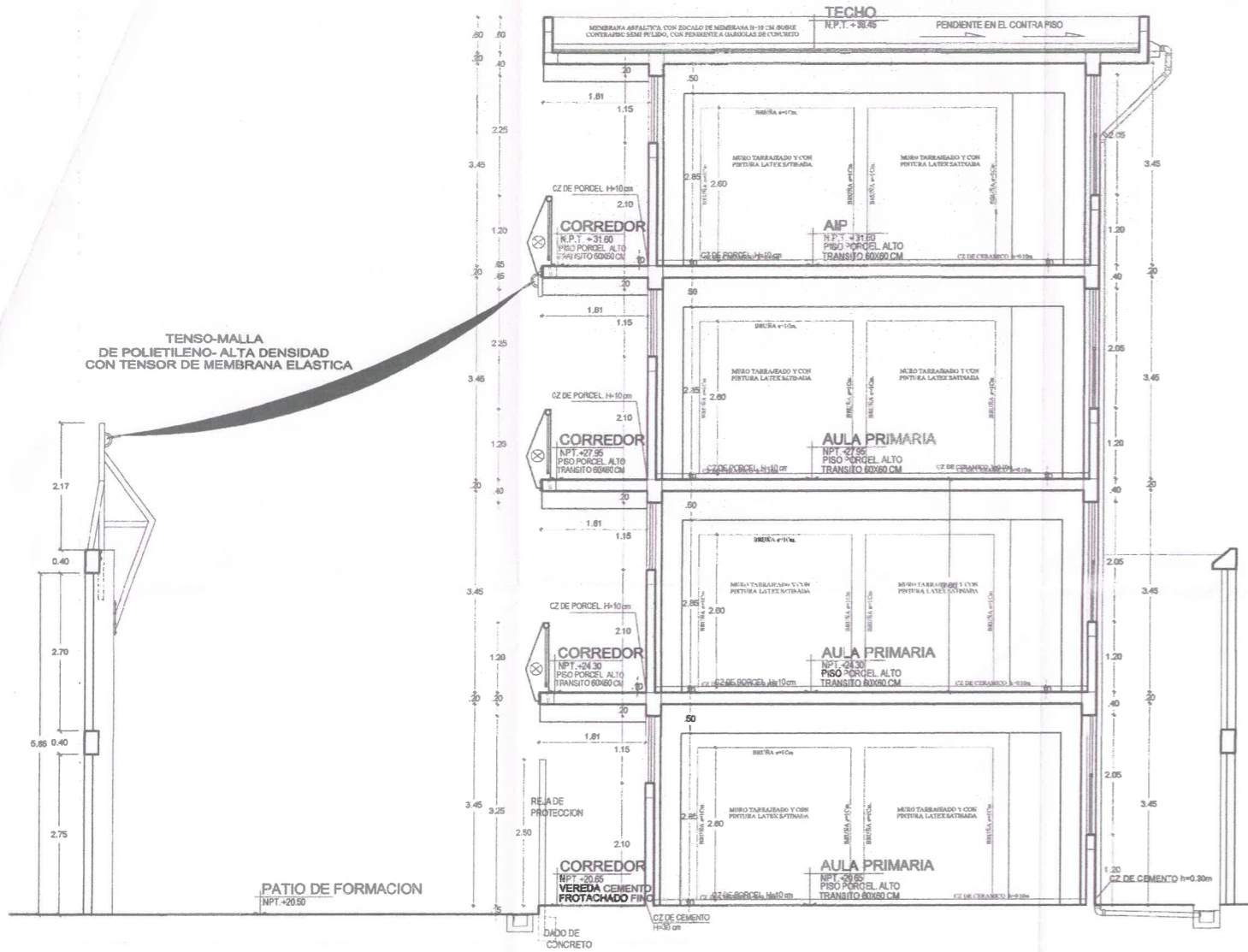


PLANTA
CUARTO NIVEL-DISTRIBUCION GENERAL
ESC. 1/50

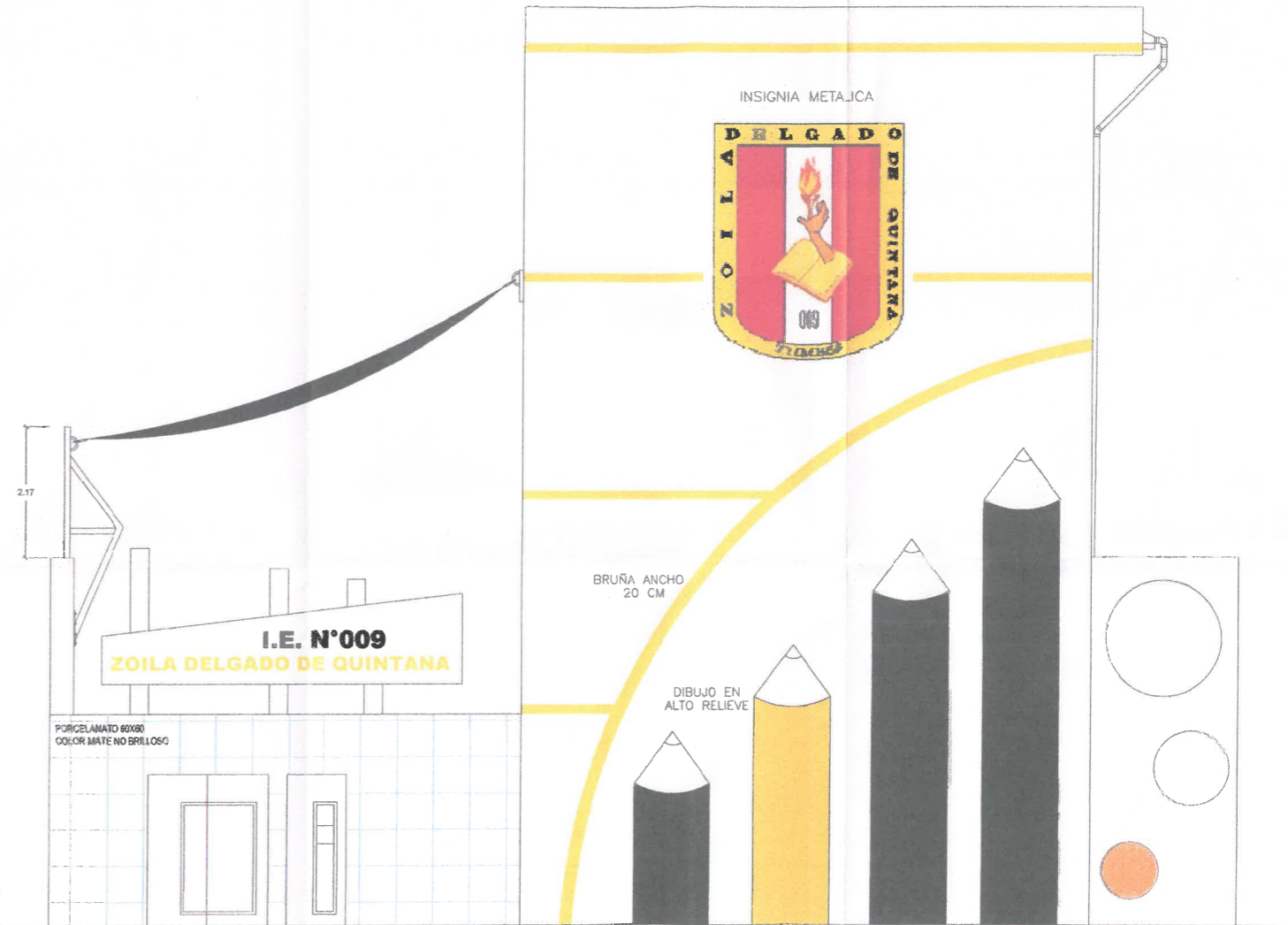


GOB. REGIONAL TUMBES
 Registro Ocupando el
 COPIA FIEL DEL ORIGINAL
 Que se levantó a la vista
 Oficina: Linares León
 FECHA: 05 AGO 2023
 R.R.N. CA-0147003-001 TUMBES-GR
 Fecha: 05 AGO 2023

| | | | | | | | | |
|---|---|---|------------------------------------|---|---------------------|--|---|-----------------------------------|
|  <p>GOBIERNO REGIONAL TUMBES GERENCIA REGIONAL DE PLANEAMIENTO, PRESUPUESTO Y ACONDICIONAMIENTO TERRITORIAL SUB GERENCIA REGIONAL DE PLANEAMIENTO ESTRATEGICO UNIDAD FORMULADORA DE PROYECTOS</p> | GOBERNADOR: ING. SEGISMUNDO CRUCES ORDINOLA | REVISADO: UF ING. JOSÉ LUIS RODRÍGUEZ ROJAS | DISEÑO: ARQ. PABLO ORTIZ ARRECE | UBICACION: Dpto.: TUMBES Prov.: TUMBES Dist.: TUMBES Lugar: CP. EL REGREO | Escala: INDICADA | PROYECTO: ESTUDIO A NIVEL DE PERFIL MEJORAMIENTO Y AMPLIACIÓN DEL SERVICIO DE EDUCACIÓN PRIMARIA EN I.E. 009 ZOILA DELGADO DE QUINTANA DE CENTRO POBLADO EL RECREO DISTRITO DE TUMBES DE LA PROVINCIA DE TUMBES DEL DEPARTAMENTO DE TUMBES. | PLANO: CUARTO NIVEL PLANTEAMIENTO GENERAL | LAMINA: PG-04 HCIA Nº 08 |
| | GERENCIA GENERAL ECO. WILMER BENITES PORRAS V.B.: GR.P.P.A.T. JULIO RICARDO MENA IZQUIERDO | APROBADO: UNIDAD FORMULADORA DE PROYECTOS ING. JOSÉ LUIS RODRÍGUEZ ROJAS V.B.: SORPE ECO. ALIPIO ALCIBIADES CABRERA VALDEZ | TOPOGRAFO: DIBUJO CAD: | Fecha: FEB. 2023 | | | | |




CORTE A-A
BLOQUE AULAS PROYECTADAS
 ESC. 1/50



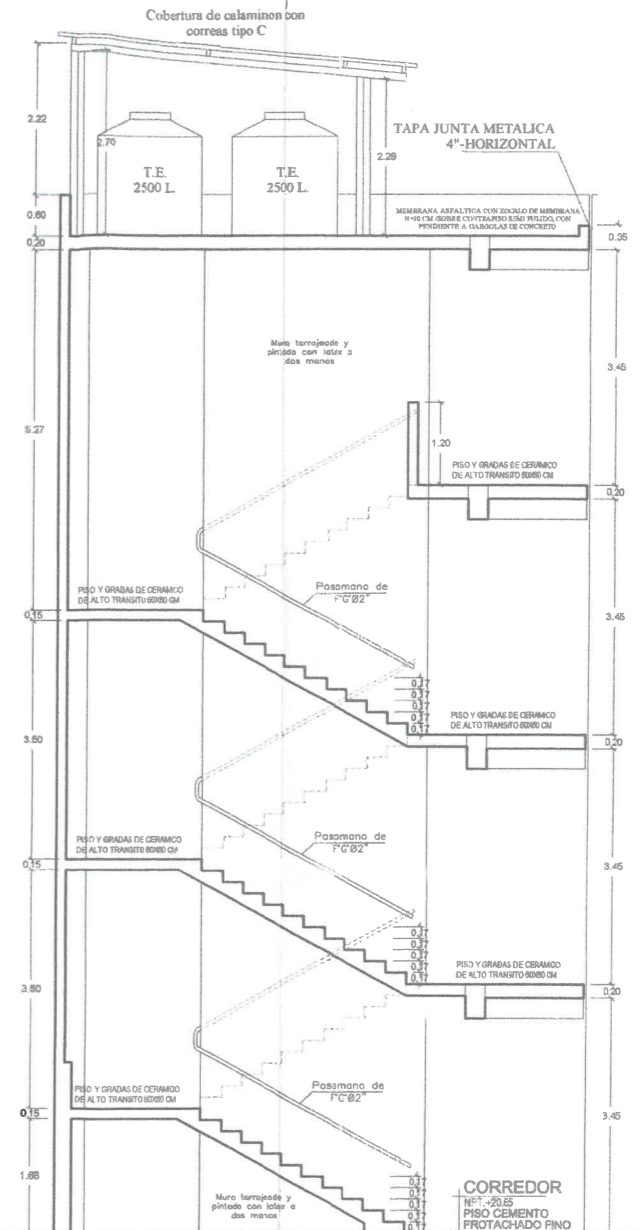
FACHADA FRONTAL
 ESC. 1/50



| | | | | | | | | |
|--|--|---|---|---|---------------------|--|--|-----------------|
|  <p>GOBIERNO REGIONAL TUMBES GERENCIA REGIONAL DE PLANEAMIENTO, PRESUPUESTO Y ACONDICIONAMIENTO TERRITORIAL SUB GERENCIA REGIONAL DE PLANEAMIENTO ESTRATEGICO UNIDAD FORMULADORA DE PROYECTOS</p> | GOBERNADOR: ING. SEGISMUNDO CRUCES ORDINOLA | REVISADO: LF ING. JOSÉ LUIS RODRÍGUEZ ROJAS | DISEÑO: ARQ. PABLO ORTIZ ARRECE | UBICACION: Dpto.: TUMBES Prov.: TUMBES Dist.: TUMBES Lugar: CP. EL RECREO | Escala: INDICADA | PROYECTO: ESTUDIO A NIVEL DE PERFIL MEJORAMIENTO Y AMPLIACIÓN DEL SERVICIO DE EDUCACIÓN PRIMARIA EN I.E. 009 ZOILA DELGADO DE QUINTANA DE CENTRO POBLADO EL RECREO DISTRITO DE TUMBES DE LA PROVINCIA DE TUMBES DEL DEPARTAMENTO DE TUMBES. | PLANO: CORTE Y FACHADA PLANTEAMIENTO GENERAL | LAMINA: A-01 |
| | GERENCIA GENERAL ECO. WILMER BENITES PORRAS | APROBADO: UNIDAD FORMULADORA DE PROYECTOS ING. JOSÉ LUIS RODRÍGUEZ ROJAS | TOPOGRAFICO: ***** DIBUJO CAD: ***** | Fecha: FEB. 2023 | HOJA Nº 10 | | | |



ELEVACION FRONTAL
BLOQUE "A" - AULAS PROYECTADAS
ESC. 1/50



CORTE A-A
BLOQUE "A" - ESCALERAS
ESC. 1/50



GOBIERNO REGIONAL TUMBES
GERENCIA REGIONAL DE PLANEAMIENTO, PRESUPUESTO Y ACONDICIONAMIENTO TERRITORIAL
SUB GERENCIA REGIONAL DE PLANEAMIENTO ESTRATEGICO
UNIDAD FORMULADORA DE PROYECTOS

GOBERNADOR
ING. SEGISMUNDO CRUCES ORDINOLA
GERENCIA GENERAL
ECO. WILMER BENITES PORRAS
V.B : GR.PPAT.
JULIO RICARDO MENA IZQUIERDO

REVISADO : UF
ING. JOSÉ LUIS RODRÍGUEZ ROJAS
APROBADO: UNIDAD FORMULADORA DE PROYECTOS
ING. JOSÉ LUIS RODRÍGUEZ ROJAS
V.B : SORPE
ECO. ALPIPO ALCIBIADES CABRERA VALDEZ

DISEÑO:
ARQ. PABLO ORTIZ ARRECE
TOPOGRAFO:
DIBUJO CAD:

UBICACION:
Dpto.: TUMBES
Prov.: TUMBES
Dist.: TUMBES
Lugar: CP. EL RECREO

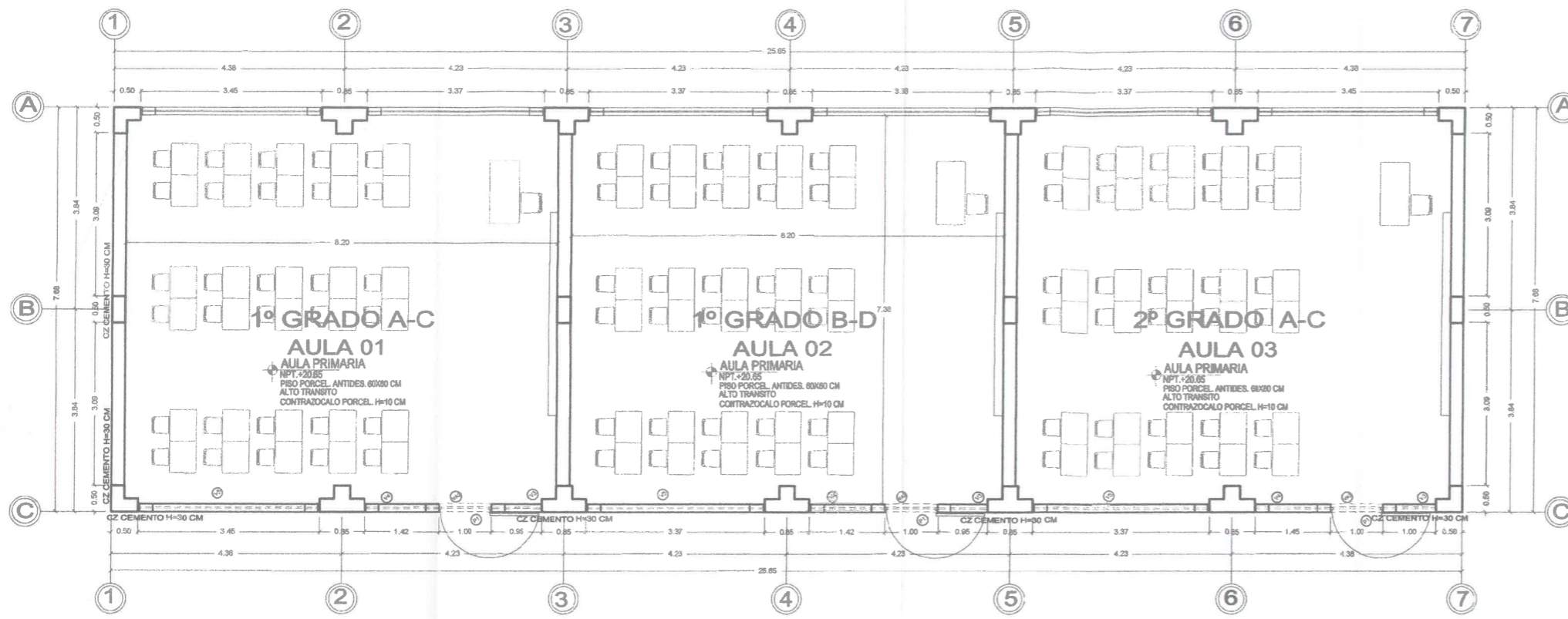
Escala:
INDICADA
Fecha:
FEB. 2023

PROYECTO :
ESTUDIO A NIVEL DE PERFIL
MEJORAMIENTO Y AMPLIACIÓN DEL SERVICIO DE EDUCACIÓN PRIMARIA EN I.E. 009 ZOILA DELGADO DE QUINTANA DE CENTRO POBLADO EL RECREO DISTRITO DE TUMBES DE LA PROVINCIA DE TUMBES DEL DEPARTAMENTO DE TUMBES.

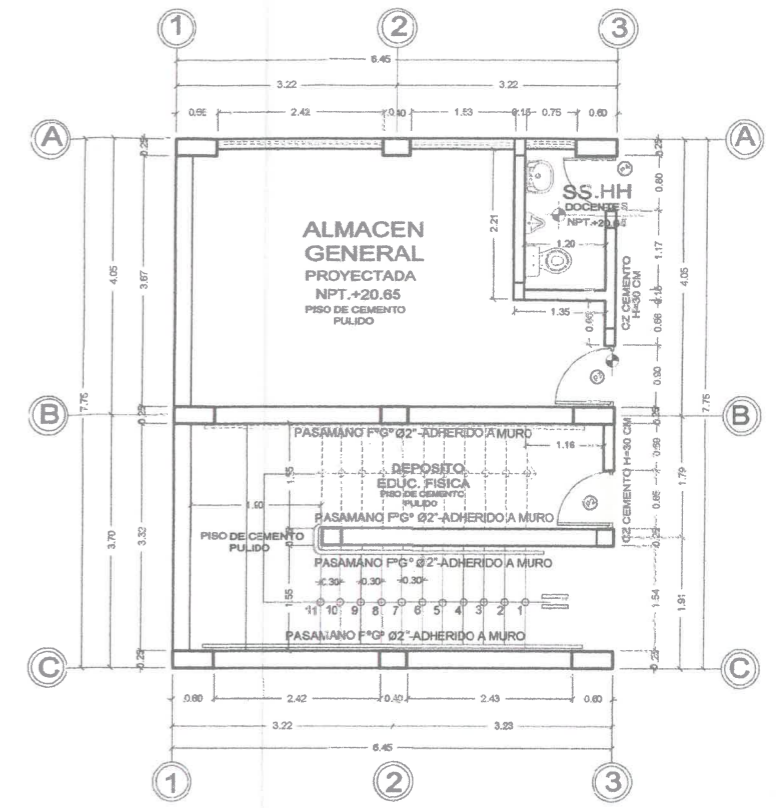
PLANO:
CORTE Y ELEVACIONES
PLANTEAMIENTO GENERAL

LAMINA:
A-03
HOJA Nº
12

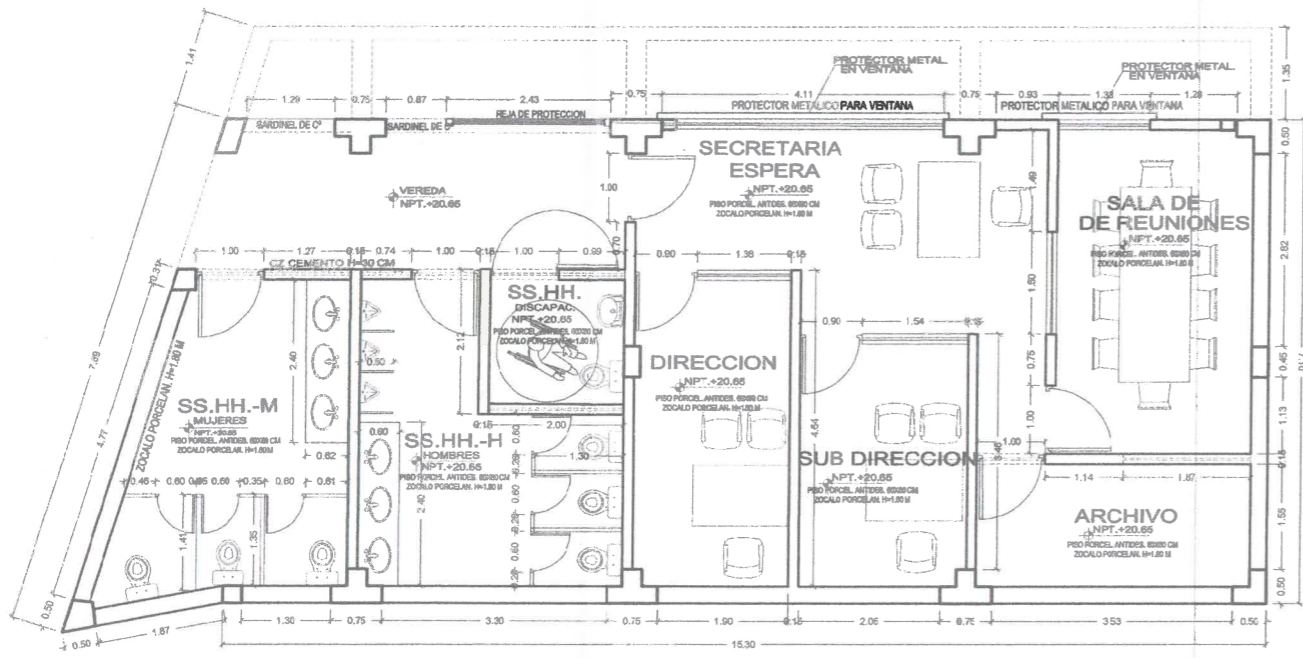
REGIONAL TUMBES
REVISADO POR:
ING. JOSÉ LUIS RODRÍGUEZ ROJAS
FECHA: 03 AGO 2023



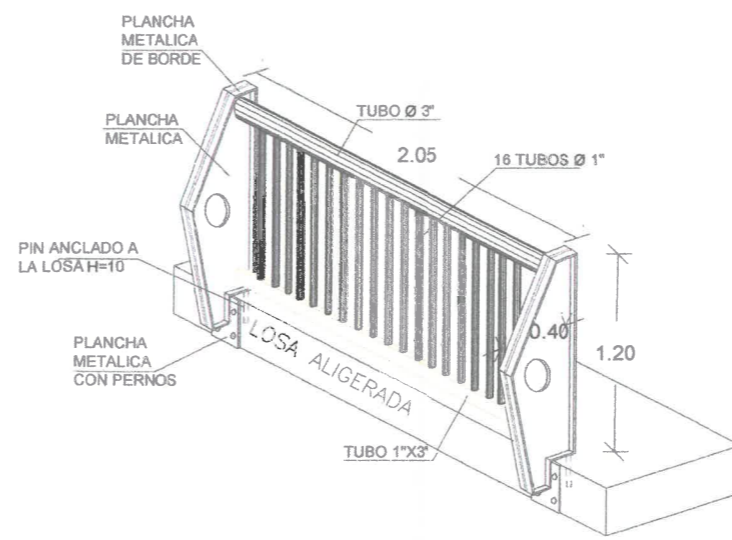
PLANTA
1º - 4º NIVEL- PABELLON A
ESC. 1/50



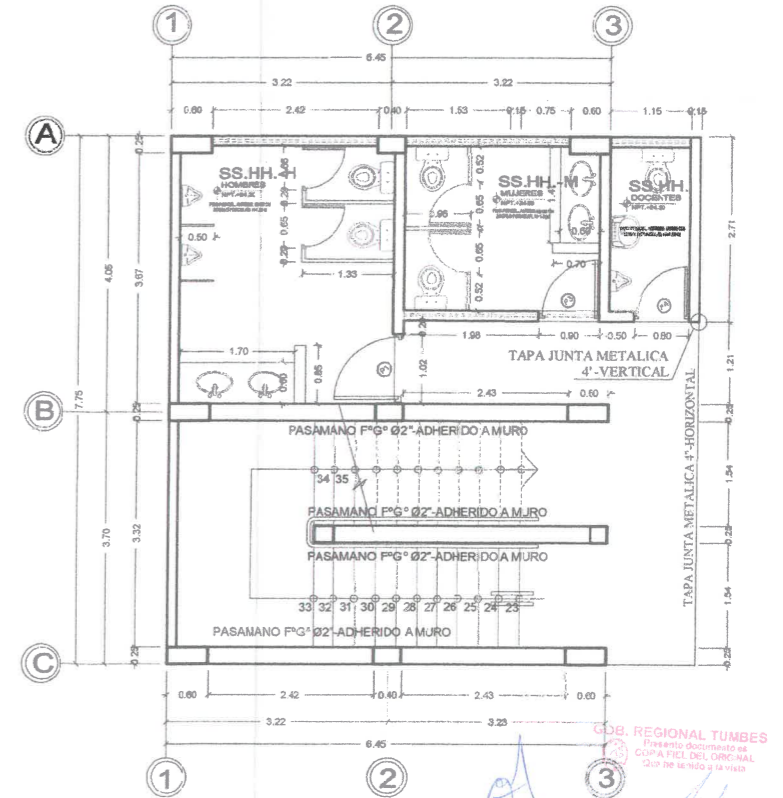
PLANTA
2º - 4º NIVEL- PABELLON B
ESC. 1/50



PLANTA
1º NIVEL- PABELLON C
ESC. 1/50

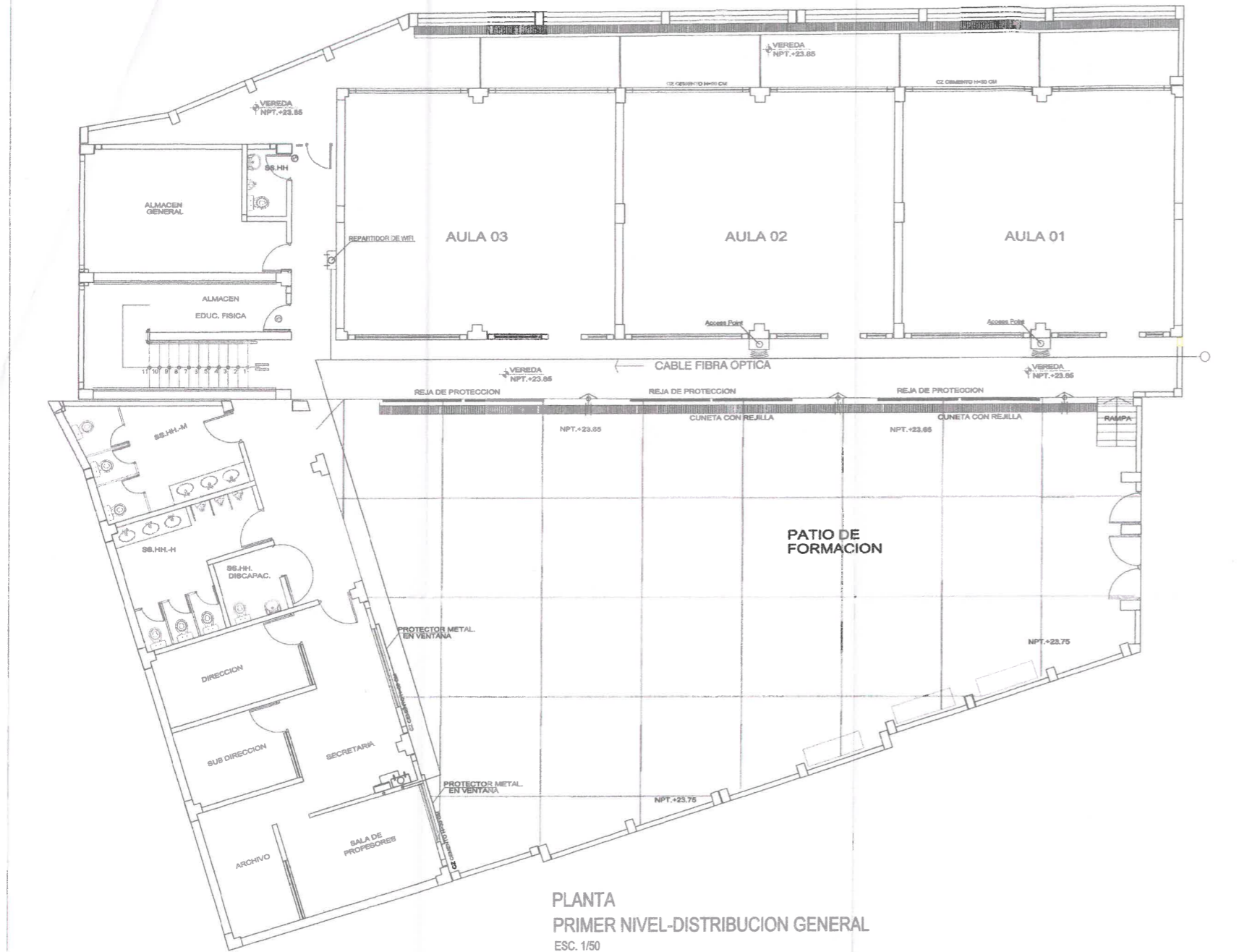


ISOMETRICO DE BARANDAS
ESC. 1/10



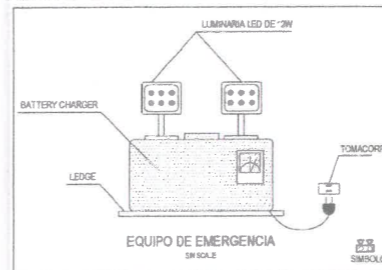
PLANTA
2º - 4º NIVEL- PABELLON B
ESC. 1/50

| | | | | | | | | |
|---|--|---|---|--|---|---|---|---|
| <p>GOBIERNO REGIONAL TUMBES GERENCIA REGIONAL DE PLANEAMIENTO, PRESUPUESTO Y ACONDICIONAMIENTO TERRITORIAL SUB GERENCIA REGIONAL DE PLANEAMIENTO ESTRATEGICO UNIDAD FORMULADORA DE PROYECTOS</p> | <p>GOBERNADOR: ING. SEGISMUNDO CRUCES ORDINOLA</p> <p>GERENCIA GENERAL: ECO. WILMER BENITES PORRAS</p> <p>V.B.: GR.PPAT. JULIO RICARDO MENA IZQUIERDO</p> | <p>REVISADO: UF ING. JOSÉ LUIS RODRÍGUEZ ROJAS</p> <p>APROBADO: UNIDAD FORMULADORA DE PROYECTOS ING. JOSÉ LUIS RODRÍGUEZ ROJAS</p> <p>V.B.: SORPE ECO. ALIPIO ALCIBIADES CABRERA VALDEZ</p> | <p>DISEÑO: ARQ. PABLO ORTIZ ARRECE</p> <p>TOPOGRAFIA: DIBUJO CAD:</p> | <p>UBICACION: Dpto.: TUMBES Prov.: TUMBES Dist.: TUMBES Lugar: CP. EL RECREO</p> | <p>Escala: INDICADA</p> <p>Fecha: FEB. 2023</p> | <p>PROYECTO: ESTUDIO A NIVEL DE PERFIL MEJORAMIENTO Y AMPLIACIÓN DEL SERVICIO DE EDUCACIÓN PRIMARIA EN I.E. 009 ZOILA DELGADO DE QUINTANA DE CENTRO POBLADO EL RECREO DISTRITO DE TUMBES DE LA PROVINCIA DE TUMBES DEL DEPARTAMENTO DE TUMBES.</p> | <p>PLANO: DESARROLLO DE BLOQUES PLANTEAMIENTO GENERAL</p> | <p>LAMINA: A-04</p> <p>HOJA Nº 13</p> |
| | <p>COB. REGIONAL TUMBES Presente documento es copia fiel del ORIGINAL SIN VALOR LEGAL</p> <p>ING. PABLO ORTIZ ARRECE ARQUITECTO</p> <p>ING. ALIPIO ALCIBIADES CABRERA VALDEZ ING. JOSÉ LUIS RODRÍGUEZ ROJAS ING. WILMER BENITES PORRAS ING. JULIO RICARDO MENA IZQUIERDO</p> | | | | | | | |

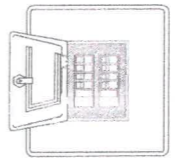


PLANTA
PRIMER NIVEL-DISTRIBUCION GENERAL
ESC. 1/50

| LEYENDA | | |
|----------|--|--------------------------|
| SIMBOLO | DESCRIPCION | UBICACION/VALOR |
| [Symbol] | EQUIPO FLUORESCENTE DE 32W WITS (modelo 18) | ADOSADO TECHO 0.40/1.20m |
| [Symbol] | TOMACORRIENTE DOBLE CON TOMA A TIERRA | VARIABLE |
| [Symbol] | VENTILADOR ADOADO EN TECHO TIPO PALETA | 1.50 |
| [Symbol] | INTERRUPTOR PARA VENTILADOR TIPO PALETA | 1.50 |
| [Symbol] | INTERRUPTORES SIMPLES; DOBLES; DE CONEXION | 1.50 |
| [Symbol] | FLUORESCENTE CIRCULAR 32 WITS | ADOSADO TECHO |
| [Symbol] | CONDUCTOR DE LUMINACION-TECHO-PARED | |
| [Symbol] | CONDUCTOR DE TOMACORRIENTE PARED- PISO | |
| [Symbol] | CONDUCTOR DE VENTILADOR | |
| [Symbol] | TABLERO GENERAL (G), TABLEROS DE DISTRIBUCION (T, J) | 1.50 |
| [Symbol] | PUERTA A TIERRA | |
| [Symbol] | LUZ DE EMERGENCIA CLUMINARIA LED | 2.20 |
| [Symbol] | TOMACORRIENTE PARA LUZ DE EMERGENCIA | VARIABLE |
| [Symbol] | LUMINARIA ALP-HA SPOT PARA ADOASAR DE 2x18w | ADOSADO TECHO |
| [Symbol] | POSTE DE CAC CON LAMPARA 70 W VAPOR DE SODIO | |
| [Symbol] | SALIDA PARA TELEFONO DIRECTO | |
| [Symbol] | SALIDA PARA INTERCOMUNICADOR | |
| [Symbol] | CAJA CUADRA DA DE 100 x 100 x 50mm-TELEFONO | |
| [Symbol] | CAJA CUADRA DA DE 100 x 100 x 50mm-INTERCOMUNICADOR | |
| [Symbol] | LUMINARIA ENERGY PARA ADOASAR DE 2x28w | 0.40/1.20m |
| [Symbol] | LAMPARA LED 100 W | |
| [Symbol] | POSTE MONOFASICO RED CON NEUTRO A TIERRA MULTIPLE DE 3 CONDUCTORES | 440/220 VOLTI |
| [Symbol] | BRACKET | ADOSADO A PARED |
| [Symbol] | TOMACORRIENTE WP | 220 VOLTI |
| [Symbol] | POLO TIERRA PT | |

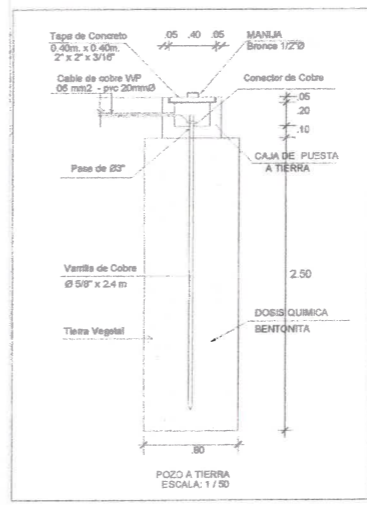


DETALLE DE TABLERO



TABLERO GENERAL Y/O DISTRIBUCION :

- CAJA, PARA EMPOTRAR EN MURO, DEL TIPO METALICO CAPACIDADES:
- PUERTA Y C-HAPA, ACABADO CON PINTURA MATELADO
- BARRAS Y ACCESORIOS : DEBEN IR AISLADAS DE TODO DEL GABINETE LAS BARRAS SERAN DE COBRE ELECTROLITICO DE LAS SOTES.
- INTERRUPTOR GENERAL BARRAS 200 A.
- INTERRUPTORES TIPO AUTOMATICO (THERMOMAGNETICO) IGUAL A WESTINGHOUSE (USA), GENERAL (USA), ETC.



| DIAMETRO NOMINAL | EQUIVALENTE EN PULGADAS-CLASE PESADA SAP |
|------------------|--|
| 13 mm | 1/2" |
| 15 mm | 1/2" |
| 20 mm | 3/4" |
| 25 mm | 1" |
| 35 mm | 1 1/4" |
| 40 mm | 1 1/2" |
| 55 mm | 2" |
| 65 mm | 2 1/2" |

ESPECIFICACIONES TÉCNICAS

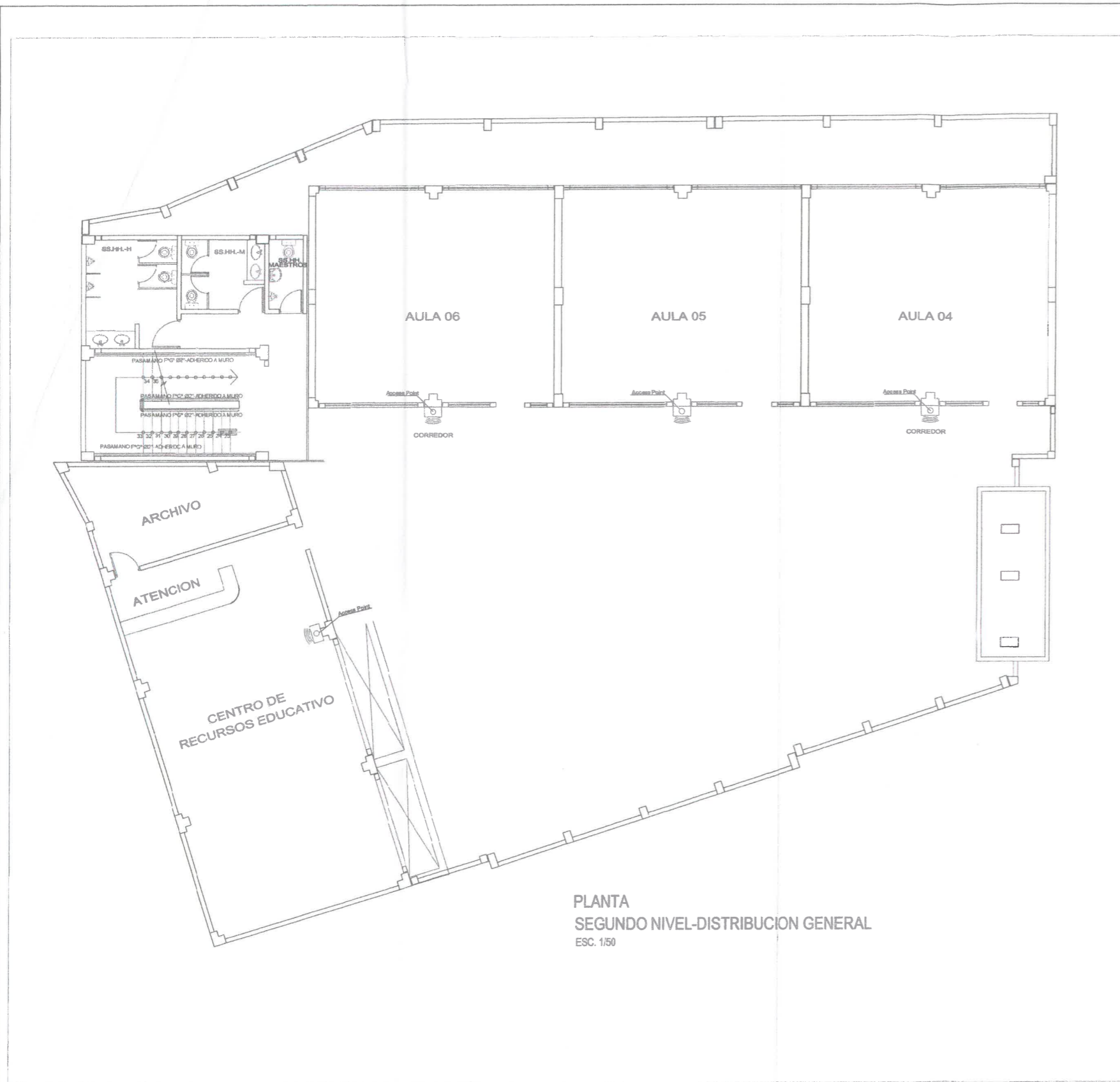
| EQUIPO | DESCRIPCION |
|----------------------------|---|
| CONDUCTORES | TODOS LOS CONDUCTORES SERAN DE COBRE ELECTROLITICO DE 99.9 % LACS. DE CONDUCTIBILIDAD TENDRAN A SLAMIENTO DE PVC DEL TIPO TERMOPLASTICO PARA 600 V (NORMA INTREC 370.048- UL 83 - VDE 050) EL MINIMO CONDUCTOR A USAR SERA DE 2.5mm2, CLASE THW, QUE CUMPLA CON LAS ULTIMAS RECOMENDACIONES DEL C.N.E. |
| TUBERIAS | TODAS LAS TUBERIAS CONECTADAS, TUBOS, CAJAS Y CURVAS NORMALIZADAS SERAN DE POLICLORURO DE VINILO (PVC) TIPO PESADO (SAP) CON CALIBRES EUROPEOS MINIMO DE PAREDES ESTABLECIDOS EN EL CODIGO NACIONAL DE ELECTRICIDAD UTILIZACION - 2006 Y DE ACUERDO A LAS NORMAS DE INTREC |
| CAJAS | TODAS LAS CAJAS SERAN DE FERRO GALVANIZADO, DE 1/32" DE ESPESOR (MINIMO) TIPO LIVIANO OCTOGONALES 100 X 40 mm RECTANGULARES 100 X 55 X 40 mm CUADRADAS 100 X 100 X 40 mm CAJAS DE PASES MAYORES O IGUALES A 150 X 150 X 50 mm DEBERAN ADEMAS DE CUMPLIR LO INDICADO EN EL CODIGO NACIONAL DE ELECTRICIDAD UTILIZACION |
| INTERRUPTORES | LOS INTERRUPTORES, PLACAS TELEFONICAS, SERAN DE EAGUEITA PARA EMPOTRAR. LOS INTERRUPTORES SERAN DE 15A - 220V PARA CARGAS INDUCTIVAS SIMILAR O IGUAL AL TIPO TIPO SERIE MAGIC, N 5001. |
| TOMACORRIENTES | LOS TOMACORRIENTES SERAN DOBLES MOLDEADOS EN PLASTICO FENOLICOS DE SIMPLE CONTACTO METALICO DE ESPIGA CIRCULAR PARA ELECTRODOMESTICOS Y PLANA UNIVERSAL PARA COMPUTADORAS CON TOMA A TIERRA RESPECTIVAMENTE DE 15A - 220 V. SIMILAR O IGUAL AL TIPO TIPO SERIE MAGIC, N 5001 PARA LAS PLACAS, NUMEROS 5031 Y 5032 (TAPAS PROTECTORAS DE PROTECCION) |
| TABLEROS | LOS TABLEROS DE DISTRIBUCION SERAN DE RESINA TERMOPLASTICA (PODICARBONATO) AUTOEXTINGUIBLE, CON CERRADURA DE PROTECCION, CUBERTA, OREJAS DE MONTAJE BORNERS PARA CONDUCTOS DE NEUTRO Y TIERRA Y RIEL DIN PARA TERMOAGNETICOS |
| INTERRUPTOR TERMOMAGNETICO | INTERRUPTORES TERMOMAGNETICOS MODULARES AUTOMATICOS, MONOFASICOS 2P, POTENCIA CORTE CIRCUITO NOMINAL (Icn) 10 KA CORRIENTE NOMINAL (In) segun diagrama LUTREC de tableros |
| INTERRUPTOR DIFERENCIAL | INTERRUPTORES DIFERENCIALES 2P CON I n 30 mA POTENCIA CORTE CIRCUITO NOMINAL Icn 1.50 KA |

CONDUCTORES

| CALIBRE | SECCION |
|---------|----------|
| N° 14 | 2.5 mm2 |
| N° 12 | 4.0 mm2 |
| N° 10 | 6.0 mm2 |
| N° 8 | 10.0 mm2 |

GOB. REGIONAL TUMBES
Primera Copia de la copia fiel del original
Segunda Copia de la copia

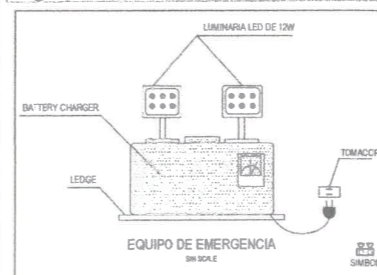
ING. CIVIL
CIP: 177067



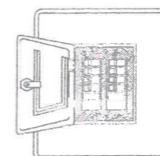
PLANTA
SEGUNDO NIVEL-DISTRIBUCION GENERAL
ESC. 1/50

LEYENDA

| SÍMBOLO | DESCRIPCIÓN | UBICACIÓN |
|---------|--|-----------------|
| ⊕ | EQUIPO FLUORESCENTE DE 204 WTS (modelo TR) | ADOSADO TECHO |
| ⊕ | TOMACORRIENTE DOBLE CON TOMA A TIERRA | 0.40/1.20m |
| ⊕ | VENTILADOR ADOSADO EN TECHO TIPO PALETA | VARIABLE |
| ⊕ | INTERRUPTOR PARA VENTILADOR TIPO PALETA | 1.20 |
| ⊕ | INTERRUPTORES SIMPLES; DOBLES; DE CONMUTACIÓN | 1.20 |
| ⊕ | FLUORESCENTE CIRCULAR 32 WTS | ADOSADO TECHO |
| ⊕ | CONDUCTOR DE ILUMINACION-TECHO-PARED | |
| ⊕ | CONDUCTOR DE TOMACORRIENTE PARED- P 50 | |
| ⊕ | CONDUCTOR DE VENTILADOR | |
| ⊕ | TABLERO GENERAL(TG), TABLEROS DE DISTRIBUCIÓN (TD) | 1.50 |
| ⊕ | PUERTA A TIERRA | |
| ⊕ | LUZ DE EMERGENCIA C/ILUMINARIA LED | 2.20 |
| ⊕ | TOMACORRIENTE PARA LUZ DE EMERGENCIA | VARIABLE |
| ⊕ | LUMINARIA ALPHA SPOT PARA ADOSAR DE 2x18w | ADOSADO TECHO |
| ⊕ | POSTE DE CAC CON LAMPARA 70 W VAPOR DE SODIO | |
| ⊕ | SALIDA PARA TELEFONO DIRECTO | |
| ⊕ | SALIDA PARA INTERCOMUNICADOR | |
| ⊕ | CAJA CUADRADA DE 100 x 100 x 50mm-TELEFONO | |
| ⊕ | CAJA CUADRADA DE 100 x 100 x 50mm-INTERCOMUNICADOR | |
| ⊕ | LUMINARIA ENERGY PARA ADOSAR DE 2x29w | |
| ⊕ | LAMPARA LED 100 W | 0.40/1.20m |
| ⊕ | POSTE MONOFÁSICO RED CON NEUTRO A TIERRA MÚLTIPLE DE 3 CONDUCTORES | 440/220 VOLT |
| ⊕ | BRAQUETE | ADOSADO A PARED |
| ⊕ | TOMACORRIENTE WP | 220 VOLT |
| ⊕ | POZO TIERRA (PI) | |

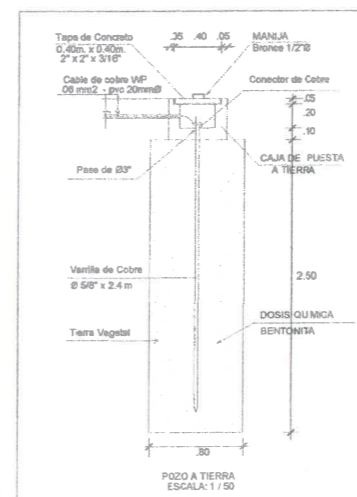


DETALLE DE TABLERO



TABLERO GENERAL Y/O DISTRIBUCION :

- CAJA PARA EMPOTRAR EN MURO DEL TIPO METALICO CAPACIDAD:
- PUERTA Y CHAPA, ACABADO CON PINTURA MATELADO
- BARRAS Y ACCESORIOS : DEBEN SER AISLADAS DE TODO DE GABINETE LAS BARRAS SERAN DE COBRE ELECTROLITICO DE LAS SIGTES.
- INTERRUPTOR GENERAL BARRAS 200 A.
- INTERRUPTORES TIPO AUTOMATICO (TERMOMAGNETICO) IGUAL A WESTINGHOUSE(USA), GENERAL (USA), ETC.



| DIAMETRO NOMINAL mm | EQUIVALENTE EN PULGADAS-CLASE |
|---------------------|-------------------------------|
| 1.5 mm | --- |
| 16 mm | 1/2" |
| 20 mm | 3/4" |
| 25 mm | 1" |
| 35 mm | 1 1/4" |
| 46 mm | 1 1/2" |
| 55 mm | 2" |
| 65 mm | 2 1/2" |

| LETRA | CONDUCTOR |
|-------|---|
| A | CONDUCTOR NZH 3x1x6 mm ² +1x 6mm ² +1x 6mm ² |
| B | CONDUCTOR CAJAL 3x1x16 mm ² +1x 25mm ² |
| C | CONDUCTOR NI70 3x1x6 mm ² +1x 6mm ² +1x 6mm ² |
| D | CONDUCTOR NI70 2x1x2.5 mm ² |
| E | CONDUCTOR NI70 2x1x4 mm ² +1x 4mm ² |
| F | CONDUCTOR LIQH 2-1x10mm ² |
| G | CONDUCTOR NI70 3x1x10 mm ² +1x 10mm ² +1x 10mm ² |
| H | CONDUCTOR NZH 3x1x16 mm ² +1x 16mm ² +1x 16mm ² |
| I | CONDUCTOR NZH 3x1x10 mm ² +1x 10mm ² +1x 10mm ² |

ESPECIFICACIONES TÉCNICAS

| EQUIPO | DESCRIPCIÓN |
|----------------------------|---|
| CONDUCTORES | TODOS LOS CONDUCTORES SERAN DE COBRE ELECTROLITICO DE 99.9 % LACS. DE CONDUCTIBILIDAD TENDRAN AISLAMIENTO DE PVC DEL TIPO TERMOPLASTICO PARA 600 V (NORMA INTEC 370.046 - UL 83 - VEE 050) E. MÍNIMO CONDUCTOR A USAR SERÁ DE 2.5 mm ² CLASE THW, QUE CUMPLA CON LAS ÚLTIMAS RECOMENDACIONES DEL C.N.E. |
| TUBERIAS | TODAS LAS TUBERIAS CONECTADAS, TUBOS, CAJAS Y CURVAS NORMALIZADAS SERAN DE POLICLORURO DE VINILO (PVC) TIPO PESADO (SAP) CON CALIBRES EUROPEOS MÍNIMO DE PAREDES ESTABLECIDOS EN EL CÓDIGO NACIONAL DE ELECTRICIDAD UTILIZACION - 2206 Y DE ACUERDO A LAS NORMAS DE INTEC |
| CAJAS | TODAS LAS CAJAS SERAN DE FERRO GALVANIZADO, DE 1/32" DE ESPESOR (MÍNIMO) TIPO LIVIANC RECTANGULARES: 100 X 50 X 40 mm TIPO PESADO: CUADRADAS 100 X 100 X 40 mm CAJAS DE PASES MAYORES O IGUALES A 150 X 150 X 50 mm DEBERAN ADEMÁS DE CUMPLIR LO INDICADO EN EL CÓDIGO NACIONAL DE ELECTRICIDAD UTILIZACION |
| INTERRUPTORES | LOS INTERRUPTORES, PLACA TELEFONICAS SERAN DE BAQUETA PARA EMPOTRAR. LOS INTERRUPTORES SERAN DE 15A - 220V PARA CARGAS INDUCTIVAS SIMILAR O IGUAL AL TIPO TICINO SERIE MAGIC. N 5001. |
| TOMACORRIENTES | LOS TOMACORRIENTES SERAN DOBLES MOLDEADOS EN PLASTICO FENOLICOS DE SIMPLE CON ACTO METALICO DE ESPIGA CIRCULAR PARA ELECTRODOMESTICOS Y PLATA UNIVERSAL PARA COMPUTADORAS CON TOMA A TIERRA RESPECTIVAMENTE DE 15A - 220 V. SIMILAR O IGUAL AL TIPO TICINO SERIE MAGIC N. 5024 Y PARA LAS PLACAS, NUMEROS 5031 Y 5032 (TAPAS PROTECTORAS DE PROTECCION) |
| TABLEROS | LOS TABLEROS DE DISTRIBUCION SERAN DE RESINA TERMOPLASTICA (POLICARBONATO) AUTOEXTINGUIBLE, CON CERRADURA DE PROTECCION, CUBIERTA, OREJAS DE MONTAJE BORNERAS PARA CONDUCTOS DE NEUTRO Y TIERRA Y BIE DIN PARA TERMOMAGNETICOS |
| INTERRUPTOR TERMOMAGNETICO | INTERRUPTORES TERMOMAGNETICOS MODULARES AUTOMATICOS. MONOFASICOS 2P. POTENCIA CORTO CIRCUITO NOMINAL (ICN) 10 KA CORRIENTE NOMINAL IN (AI) segun diagramas unificar de fabricante |
| INTERRUPTOR DIFERENCIAL | INTERRUPTORES DIFERENCIALES 2P CON I n 30 mA POTENCIA CORTO CIRCUITO NOMINAL Icn 1.50 KA |

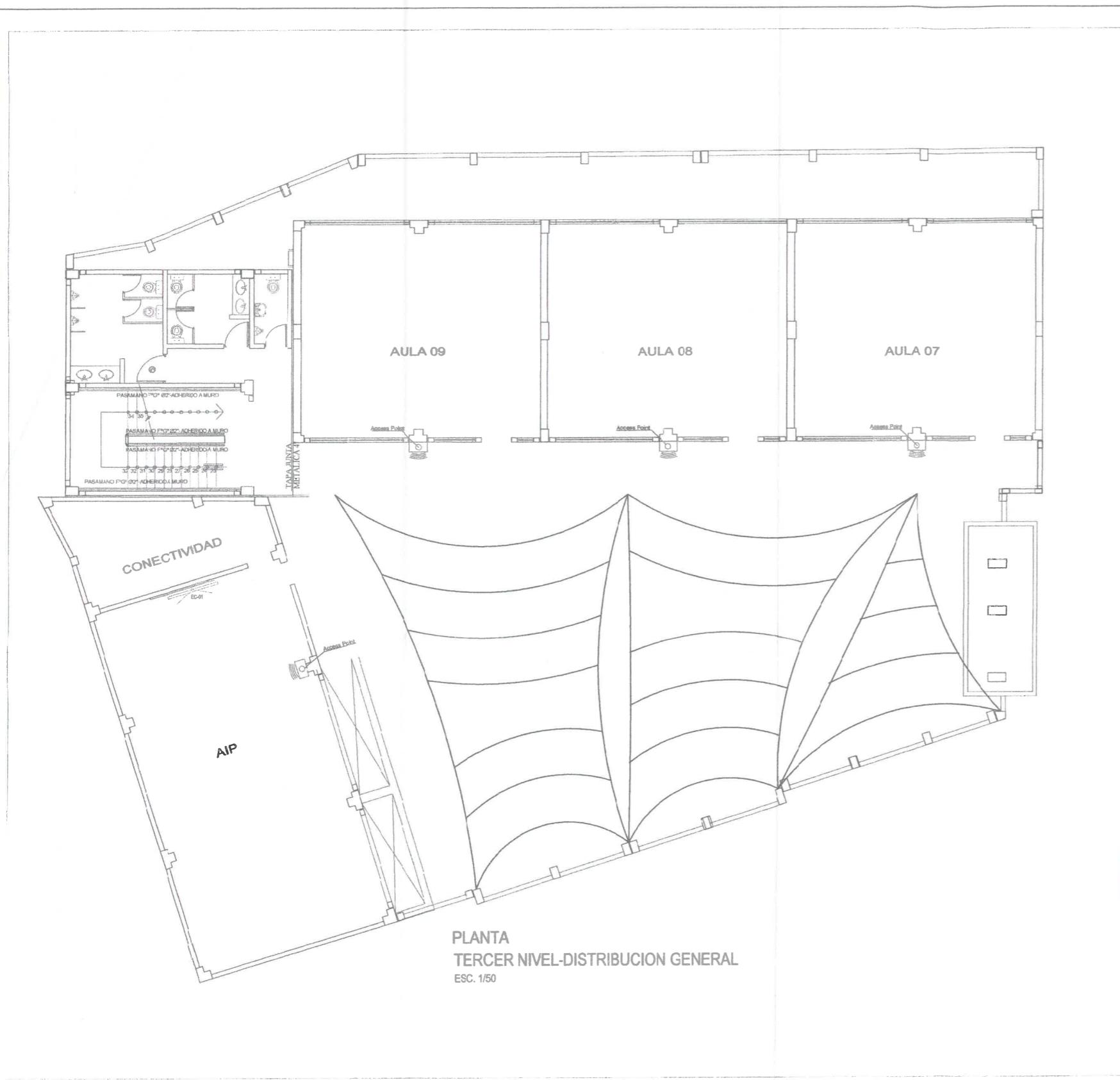
CONDUCTORES

| CALIBRE | SECCION |
|---------|----------------------|
| N° 14 | 2.5 mm ² |
| N° 12 | 4.0 mm ² |
| N° 10 | 6.0 mm ² |
| N° 8 | 10.0 mm ² |

GOB. REGIONAL TUMBES
Presidencia Regional de Planeamiento, Presupuesto y Acondicionamiento Territorial
Gerencia Regional de Planeamiento Estratégico
Unidad Formuladora de Proyectos
19 de Agosto del 2020

ARQUITECTO

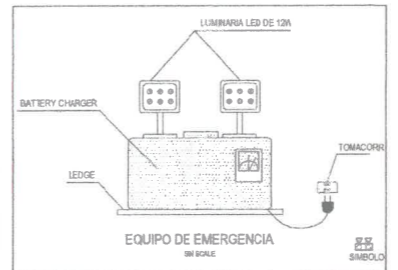
ING. CIVIL
CIP: 177067



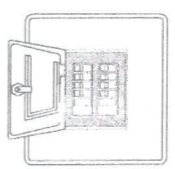
PLANTA
TERCER NIVEL-DISTRIBUCION GENERAL
ESC. 1/50

LEYENDA

| SÍMBOLO | DESCRIPCIÓN | UNIDAD (CANTIDAD) |
|---------|--|--------------------------|
| ⊙ | EQUIPO FLUORESCENTE DE 2x26 W/15 (tricolor 80) | ADOSADO TECHO 0.40/1.20m |
| ⊖ | TOMACORRIENTE DOBLE CON TOMA A TIERRA | VARIABLE |
| ⊕ | VENTILADOR ADOSADO EN TECHO TIPO PALETA | 1.20 |
| ⊖ | INTERFECTOR PARA VENTILADOR TIPO PALETA | 1.20 |
| ⊖ | INTERFECTORES SIMPLES DOBLES DE CONMUTACIÓN | ADOSADO TECHO |
| ⊖ | FLUORESCENTE CIRCULAR 32 W/15 | ADOSADO TECHO |
| ⊖ | CONDUCTOR DE ILUMINACIÓN-TECHO-PARED | ADOSADO TECHO |
| ⊖ | CONDUCTOR DE TOMACORRIENTE PARED-PISO | ADOSADO TECHO |
| ⊖ | CONDUCTOR DE VENTILADOR | ADOSADO TECHO |
| ⊖ | TABLERO GENERAL(TG), TABLEROS DE DISTRIBUCIÓN (TD) | 1.50 |
| ⊖ | PUESTA A TIERRA | 1.50 |
| ⊖ | LUZ DE EMERGENCIA C/ILUMINARIA LED | 2.20 |
| ⊖ | TOMACORRIENTE PARA LUZ DE EMERGENCIA | VARIABLE |
| ⊖ | ILUMINARIA ALPHA SPOT PARA ADOSAR DE 2x18w | ADOSADO TECHO |
| ⊖ | POSTE DE CAC CON LAMPARA 70 W VAPOR DE SODIO | ADOSADO TECHO |
| ⊖ | SALIDA PARA TELEFONIC DIRECTO | |
| ⊖ | SALIDA PARA INTERCOMUNICADOR | |
| ⊖ | CAJA CUADRADA DE 100x100x50mm-TELEFONO | |
| ⊖ | CAJA CUADRADA DE 100x100x50mm-INTERCOMUNICADOR | |
| ⊖ | LAMPARA LED 100 W | 0.40/1.20m |
| ⊖ | POSTE MONOFÁSICO RED CON NEUTRO A TIERRA MÚLTIPLE DE 3 CONDUCTORES | 460/220 VOLT |
| ⊖ | TRAFECT | ADOSADO A PARED |
| ⊖ | TOMACORRIENTE WP | 220 VOLT |
| ⊖ | POZO TIERRA PT | |

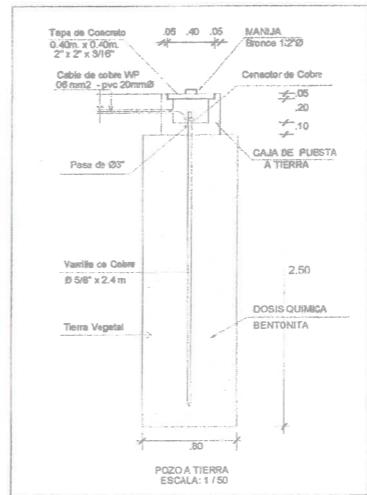


DETALLE DE TABLERO



TABLERO GENERAL Y/O DISTRIBUCIÓN :

- CAJA PARA EMPOTRAR EN MURO DEL TIPO METÁLICO CAPACIDAD:
- PUERTA Y CHAPA ACABADO CON PINTURA MARILLADO
- BARRAS Y ACCESORIOS : DEBEN IR AISLADAS DE TODO DEL GABINETE LAS BARRAS SERÁN DE COBRE ELECTROLÍTICO DE LAS SIGTES.
- INTERRUPTOR GENERAL HASTA 100amp. BARRAS 200 A.
- INTERRUPTORES TIPO AUTOMÁTICO (THERMOMAGNETICO) IGUAL A WESTINGHOUSE(ISA), GENERAL (ISA), ETC.



| DIMETRO NOMINAL mm | EQUIVALENTE EN PULGADAS-CLASE PESADA SAP |
|--------------------|--|
| 12 mm | |
| 15 mm | 1/2" |
| 21 mm | 3/4" |
| 25 mm | 1" |
| 35 mm | 1 1/4" |
| 40 mm | 1 1/2" |
| 55 mm | 2" |
| 65 mm | 2 1/2" |

ESPECIFICACIONES TÉCNICAS

| EQUIPO | DESCRIPCIÓN |
|---------------------------|--|
| CONDUCTORES | TODOS LOS CONDUCTORES SERÁN DE COBRE ELECTROLÍTICO DE 99.9 % LACS. DE CONDUCTIBILIDAD TENDRÁN A GLAMBITO DE PVC DEL TIPO TERMOPLÁSTICO PARA 600 V (NORMA IRETEC 370048 - UL 83 - VDE 0250) EL MÍNIMO CONDUCTOR A USAR SERÁ DE 2.5 mm ² CLASE THW, QUE CUMPLA CON LAS ÚLTIMAS RECOMENDACIONES DEL C.N.E. |
| TUBERIAS | TODAS LAS TUBERIAS CONECTADAS, TUBOS, CAJAS Y CURVAS NORMALIZADAS SERÁN DE POLICLORURO DE VINILO (PVC) TIPO PESADO (SAP) CON CALIBRES EUROPEOS MÍNIMO DE PAREDES ESTABLECIDOS EN EL CÓDIGO NACIONAL DE ELECTRICIDAD UTILIZACIÓN - 2004 Y DE ACUERDO A LAS NORMAS DE IRETEC |
| CAJAS | TODAS LAS CAJAS SERÁN DE FIERRO GALVANIZADO, DE 1/32" DE ESPESOR (MÍNIMO) TIPO LIVANO OCTOGONALES 100x40 mm RECTANGULARES 100x55x40 mm TIPO PESADO CUADRADAS 60x100x40 mm CAJAS DE FASES MAYORES O IGUALES A 150x150x50 mm DEBERÁN ADÉMÁS DE CUMPLIR LO INDICADO EN EL CÓDIGO NACIONAL DE ELECTRICIDAD UTILIZACIÓN |
| INTERRUPTORES | LOS INTERRUPTORES, PLACAS TELEFONICAS, SERÁN DE BAQUETA PARA EMPOTRAR. LOS INTERRUPTORES SERÁN DE 15A - 220V PARA CARGAS INDUCTIVAS SIMILAR O IGUAL AL TIPO TIPO SERIE MAGIC N. 5001. |
| TOMACORRIENTES | LOS TOMACORRIENTES SERÁN DOBLES MOLDEADOS EN PLÁSTICO FENOLICOS DE SIMPLE CONTACTO METÁLICO DE ESPIGA CIRCULAR PARA ELECTRODOMESTICOS Y PLANA UNIVERSAL PARA COMUTADORAS CON TOMA A TIERRA RESPECTIVAMENTE DE 15A - 220 V, SIMILAR O IGUAL AL TIPO TIPO SERIE MAGIC N. 5004 Y PARA LAS PLACAS, NUMEROS 5031 Y 5032 (TAPAS PROTECTORAS DE PROTECCIÓN) |
| TABLEROS | LOS TABLEROS DE DISTRIBUCIÓN SERÁN DE RESINA TERMOPLÁSTICA (POLICARBONATO) AUTOEXTINGUIBLE CON CERRADURA DE PROTECCIÓN, CUBIERTA, OREJAS DE MONTAJE BORNERAS PARA CONDUCTOS DE NEUTRO Y TIERRA Y RIL DIN PARA TERMOAGNETICOS |
| INTERRUPTOR TERMOAGNETICO | INTERRUPTORES TERMOAGNETICOS MODULARES AUTOMÁTICOS, MONOFÁSICOS 2P, POTENCIA CORTO CIRCUITO NOMINAL (ICN) 10 kA CORRIENTE NOMINAL (I _n) según diagrama unificador de bobinas |
| INTERRUPTOR DIFERENCIAL | INTERRUPTORES DIFERENCIALES 2P CON I _n 30 mA POTENCIA CORTO CIRCUITO NOMINAL (ICN) 1.50 kA |

CONDUCTORES

| CALIBRE | SECCION |
|---------|----------------------|
| N° 14 | 2.5 mm ² |
| N° 12 | 4.0 mm ² |
| N° 10 | 6.0 mm ² |
| N° 8 | 10.0 mm ² |

RECIBIÓ VAL TUMBES
Presencia del personal es
COPIA DEL DISEÑO ORIGINAL
Que he firmado a la vista

09 AGO 2025

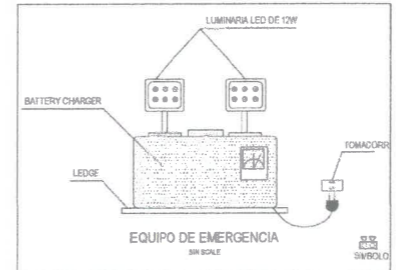
ING. CIVIL
CIP: 177067



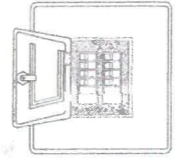
PLANTA CUARTO NIVEL-DISTRIBUCION GENERAL
ESC. 1/50

LEYENDA

| SIMBOLO | DESCRIPCION | UBICACION/m |
|----------|--|--------------------------|
| [Symbol] | EQUIPO FLUORESCENTE DE 2x36 WTS (modelo 18) | ADOSADO TECHO 0.40/1.20m |
| [Symbol] | TOMACORRIENTE DOBLE CON TOMA A TIERRA | VARIABLE |
| [Symbol] | VENTILADOR ADOSADO EN TECHO TIPO PALETA | VARIABLE |
| [Symbol] | INTERRUPTOR PARA VENTILADOR TIPO PALETA | 1.20 |
| [Symbol] | FLUORESCENTES SIMPLES; DOBLES; DE CONJUNCIÓN | 1.20 |
| [Symbol] | FLUORESCENTE CIRCULAR 32 WTS | ADOSADO TECHO |
| [Symbol] | CONDUCTOR DE LUMINACION- TECHO-PARED | 1.20 |
| [Symbol] | CONDUCTOR DE TOMACORRIENTE PARED- PISO | 1.20 |
| [Symbol] | CONDUCTOR DE VENTILADOR | 1.20 |
| [Symbol] | TABLERO GENERAL (G), TABLEROS DE DISTRIBUCION (TD) | 1.50 |
| [Symbol] | PUESTA A TIERRA | 1.50 |
| [Symbol] | LUZ DE EMERGENCIA COLUMNARIA LED | 2.30 |
| [Symbol] | TOMACORRIENTE PARA LUZ DE EMERGENCIA | VARIABLE |
| [Symbol] | LUMINARIA ALPHA SPOT PARA ADOSAR DE 2x18w | ADOSADO TECHO |
| [Symbol] | POSTE DE CAC CON LAMPARA 70 W VAPOR DE SODIO | |
| [Symbol] | SALIDA PARA TELEFONO DIRECTO | |
| [Symbol] | SALIDA PARA INTERCOMUNICADOR | |
| [Symbol] | CAJA CUADRADA DE 100 x 100 x 50mm-TE.FONO | |
| [Symbol] | CAJA CUADRADA DE 100 x 100 x 50mm-INTERCOMUNICADOR | |
| [Symbol] | LUMINARIA ENERGY PARA ADOSAR DE 2x26w | 0.40/1.20m |
| [Symbol] | LAMPARA LED 100 W | |
| [Symbol] | POSTE MONOFÁSICO RED CON NEUTRO A TIERRA MÚLTIPLE DE 3 CONDUCTORES | 440/220 VOLT |
| [Symbol] | BRAKECI | ADOSADO A PARED |
| [Symbol] | TOMACORRIENTE WP | 220 VOLT |
| [Symbol] | POZO TIERRA PT | |

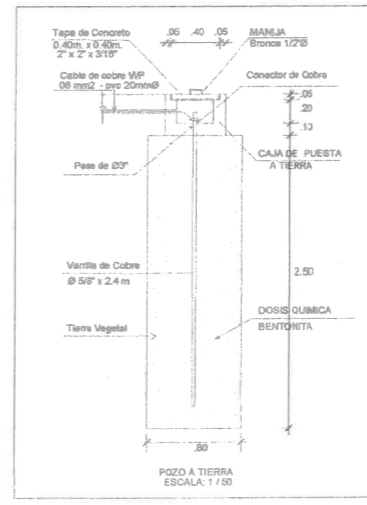


DETALLE DE TABLERO



TABLERO GENERAL Y/O DISTRIBUCION :

- CAJA, PARA EMPOTRAR EN MURO, DEL TIPO METALICO CAPACIDADES
- PUBRIA Y CHAPA, ACABADO CON PINTURA MARTELADO
- BARRAS Y ACCESORIOS : DEBEN IR ASLADAS DE TODO DEL GABINETE LAS BARRAS SERAN DE COBRE ELECTROLITICO DE LAS SIGES.
- INTERRUPTOR GENERAL HASTA 100amp. BARRAS 300 A.
- INTERRUPTORES TIPO AUTOMATICO (TERMOMAGNETICO) IGUAL A WESTHOUSE(BSA), GENERAL (ISA), ETC.



| DIAMETRO NOMINAL mm | EQUIVALENTE EN PULGADAS-CLASE PESADA SAP |
|---------------------|--|
| 13 mm | 1/2" |
| 15 mm | 1/2" |
| 20 mm | 3/4" |
| 25 mm | 1" |
| 35 mm | 1 1/4" |
| 40 mm | 1 1/2" |
| 55 mm | 2" |
| 65 mm | 2 1/2" |

| LETRA | DESCRIPCION |
|-------|---|
| A | CONDUCTOR N2XH 3x1X6 mm2+1x 6mm2+1x 6mm2 |
| B | CONDUCTOR CAAI 3x1X1 5 mm2+1x 1x 25mm2 |
| C | CONDUCTOR N17C 2x1X6 mm2+1x 6mm2+1x 6mm2 |
| d | CONDUCTOR N17D 2x1X2.5 mm2 |
| e | CONDUCTOR N17E 2x1X4 mm2+1x 6mm2 |
| f | CONDUCTOR LSOH 2-1x10mm2 |
| g | CONDUCTOR N17G 3x1X'0 mm2+1x 10mm2+1x 10mm2 |
| H | CONDUCTOR N2XH 3x1X1 6 mm2+1x 16mm2+1x 6mm2 |
| E | CONDUCTOR N2XH 3x1X10 mm2+1x 10mm2+1x10mm2 |

ESPECIFICACIONES TÉCNICAS

| EQUIPO | DESCRIPCION |
|----------------------------|--|
| CONDUCTORES | TODOS LOS CONDUCTORES SERAN DE COBRE ELECTROLITICO DE 99.9 % LACS. DE CONDUCTIBILIDAD TENDRAN AISLAMIENTO DE PVC DEL TIPO TERMOPLASTICO PARA 600 V (NORMA INTREC 370348 - UL 85 - VDE 0550) EL MÍNIMO CONDUCTOR A USAR SERÁ DE 2.5 mm2, CLASE 1HW, QUE CUMPLA CON LAS ÚLTIMAS RECOMENDACIONES DEL C.N.E. |
| TUBERIAS | TODAS LAS TUBERIAS CONECTADAS, TUBOS, CAJAS Y CURVAS NORMALIZADAS SERAN DE POLICLORURO DE VINILO (PVC) TIPO PESADO (SAP) CON CALIBRES EUROPEOS MÍNIMO DE PAREDES ESTABLECIDOS EN EL CÓDIGO NACIONAL DE ELECTRICIDAD UTILIZACION - 2006 Y DE ACUERDO A LAS NORMAS DE INTREC |
| CAJAS | TODAS LAS CAJAS SERAN DE FIERRO GALVANIZADO, DE 1/32" DE ESPESOR (MÍNIMO) TIPO LIVIANO OCTOGONALES, 100 x 60 mm RECTANGULARES 100 x 55 x 40 mm TIPO PESADO CUADRADAS 100 x 100 x 40 mm CAJAS DE PASES MAYORES O IGUALES A 150 x 150 x 50 mm DEBIRAN ADEMAS DE CUMPLIR LO INDICADO EN EL CÓDIGO NACIONAL DE ELECTRICIDAD UTILIZACION |
| INTERRUPTORES | LOS INTERRUPTORES, PLACAS TELEFONICAS, SERAN DE BAKULEIA PARA EMPOTRAR. LOS INTERRUPTORES SERAN DS 15A - 220V PARA CARGAS INDUCTIVAS SIMILAR O IGUAL AL TIPO TICNO SERIE MAGC. N 5001. |
| TOMACORRIENTES | LOS TOMACORRIENTES SERAN DOBLES MOLDEADOS EN PLASTICO FENOLICO DE SIMPLE CONTACTO METALICO DE ESPESA CIRCULAR PARA ELECTRODOMESTICOS Y PLANA UNIVERSAL PARA COMPUTADORES CON TOMA A TIERRA RESPECTIVAMENTE DE 15A - 220 V, SIMILAR O IGUAL AL TIPO TICNO SERIE MAGC N. 5024 Y PARA LAS PLACAS, NUMEROS 5031 Y 5032 (TAPAS PROTECTORAS DE PROTECCION) |
| TABLEROS | LOS TABLEROS DE DISTRIBUCION SERAN DE RESINA TERMOPLASTICA (POLICARBONATO) AUTOEXTINGUIBLE, CON CERRADURA DE PROTECCION, CUBIERTA, OREJAS DE MONTAJE BORNERS PARA CONDUCTOS DE NEUTRO Y TIERRA Y RIEL DIN PARA TERMO-MAGNETICO |
| INTERRUPTOR TERMOMAGNETICO | INTERRUPTORES TERMOMAGNETICOS MODULARES AUTOMATICOS, MONOFASICOS 2P, POTENCIA CORTE CIRCUITO NOMINAL (In) 10 kA CORRIENTE NOMINAL (Ia) segun diagramas unificar de tableros |
| INTERRUPTOR DIFERENCIAL | INTERRUPTORES DIFERENCIALES 2P CON I n 30 mA POTENCIA CORTE CIRCUITO NOMINAL (In) 1.50 kA |

CONDUCTORES

| CALIBRE | SECCION |
|---------|----------|
| N° 14 | 2.5 mm2 |
| N° 12 | 4.0 mm2 |
| N° 10 | 6.0 mm2 |
| N° 8 | 10.0 mm2 |

| | | | | | | | | |
|---|---|--|--|---|--|--|--|--|
| <p>GOBIERNO REGIONAL TUMBES GERENCIA REGIONAL DE PLANEAMIENTO, PRESUPUESTO Y ACONDICIONAMIENTO TERRITORIAL SUB GERENCIA REGIONAL DE PLANEAMIENTO ESTRATEGICO UNIDAD FORMULADORA DE PROYECTOS</p> | <p>GOBERNADOR: ING. SEGISMUNDO CRUCES ORDINOLA</p> <p>GERENCIA GENERAL CPC. JUAN SINCHÉ OSORES</p> <p>V.B : G.R.P.P.A.T. JULIO RICARDO MENA IZQUIERDO</p> | <p>REVISADO : UF ING. JOSÉ LUIS RODRÍGUEZ ROJAS</p> <p>APROBADO: UNIDAD FORMULADORA DE PROYECTOS ING. JOSÉ LUIS RODRÍGUEZ ROJAS</p> <p>V.B : GORPE ECO. ALIPIO ALCIBIADES CABRERA VALDEZ</p> | <p>DISEÑO: ARQ. PABLO ORTIZ ARRESE ING. STAEI CILENE MOQUILLAZA ING. GERARDO LEONEL SANCHEZ DIOSES</p> <p>TOPOGRAFO: MARCO ANTON - EDGAR PERALTA</p> <p>DIBUJO CAD: ING. GERARDO LEONEL SANCHEZ DIOSES</p> | <p>UBICACION: Dpto.: TUMBES Prov.: TUMBES Dist.: TUMBES Lugar: CALLE MIRAFLORES</p> | <p>Escala: INDICADAS</p> <p>Fecha: FEB. 2023</p> | <p>PROYECTO : ESTUDIO A NIVEL DE PERFIL MEJORAMIENTO Y AMPLIACION DEL SERVICIO DE EDUCACION PRIMARIA EN I.E. 009 ZOILA DELGADO DE QUINTANA DEL CENTRO POBLADO EL RECREO, DISTRITO DE TUMBES, DE LA PROVINCIA DE TUMBES DEPARTAMENTO DE TUMBES</p> | <p>PLANO : INSTALACIONES ELECTRICAS INTERNET 4TO. NIVEL</p> | <p>LAMINA: IE-I_04 HOJA N° 17</p> |
|---|---|--|--|---|--|--|--|--|

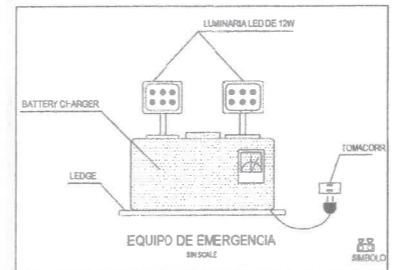
GOB. REGIONAL TUMBES
ING. CIVIL
CIP: 177067



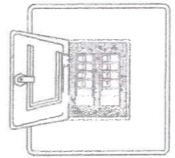
PLANTA
PRIMER NIVEL-DISTRIBUCION GENERAL
ESC. 1/50

LEYENDA

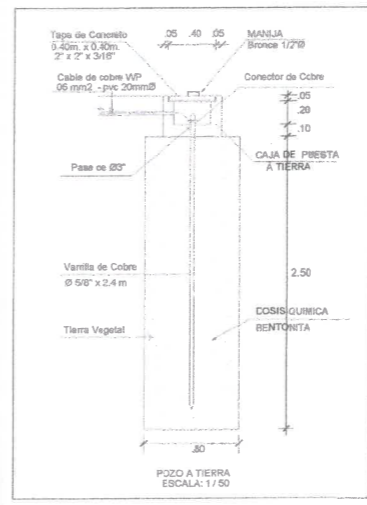
| SIMBOLO | DESCRIPCION | UBICACION (mm) |
|---------|--|-----------------|
| EQ | EQUIPO FLUORESCENTE DE 36W WITS (Modelo 11) | ADOSADO TECHO |
| TC | TOMACORRIENTE DOBLE CON TOMA A TIERRA | 0,40/ 20m |
| VE | VENTILADOR ADOSADO EN TECHO TIPO PALETA | VARIABLE |
| IP | INTERRUPTOR PARA VENTILADOR TIPO PALETA | 1,20 |
| SI | INTERRUPTORES SIMPLES DOBLES DE CONMUTACION | 1,20 |
| FL | FLUORESCENTE CIRCULAR 32 WITS | ADOSADO TECHO |
| CL | CONDUCTOR DE ILUMINACION-TECHO-PARED | |
| CP | CONDUCTOR DE TOMACORRIENTE PARED-PIED | |
| CV | CONDUCTOR DE VENTILADOR | |
| GT | TABLERO GENERAL (TG), TABLEROS DE DISTRIBUCION (TD) | 1,30 |
| PT | PUERTA A TIERRA | |
| LE | LUZ DE EMERGENCIA C/LUMINARIA LED | 2,20 |
| TE | TOMACORRIENTE PARA LUZ DE EMERGENCIA | VARIABLE |
| LA | LUMINARIA ALPHA SPOT PARA ADOSAR DE 2x18w | ADOSADO TECHO |
| PL | POSTE DE CAC CON LAMPARA 70 W VAPOR DE SODIO | |
| ST | SALIDA PARA TELEFONO DIRECTO | |
| SI | SALIDA PARA INTERCOMUNICADOR | |
| CA | CAJA CUADRADA DE 100 x 100 x 50mm-TELEFONO | |
| CB | CAJA CUADRADA DE 100 x 100 x 50mm-INTERCOMUNICADOR | |
| LE | LUMINARIA ENERGY PARA ADOSAR DE 2x25w | 0,40/ 20m |
| LA | LAMPARA LED 100 W | |
| PM | POSTE MONOFASICO RED CON NEUTRO A TIERRA MULTIPLE DE 3 CONDUCTORES | 440/220 VOLT |
| BR | BRACKET | ADOSADO A PARED |
| TC | TOMACORRIENTE W/P | 220VOLT |
| PT | POZO TIERRA PT | |



DETALLE DE TABLERO



TABLERO GENERAL Y/O DISTRIBUCION:
 -CAJA PARA EMPOTRAR EN MURO, DEL TIPO METALICO CAPACIDAD:
 -PUERTA Y CHAPA, ACABADO CON PINTURA MATELADO
 -BARRAS Y ACCESORIOS: DEBEN IR ABILADAS DE TODO DEL GABINETE LAS BARRAS SERAN DE COBRE ELECTROLITICO DE LAS SIGES.
 INTERRUPTOR GENERAL HASTA 10000A. BARRAS 20 A.
 INTERRUPTORES TIPO AUTOMATICO (TERMOMAGNETICO) IGUAL A WISTINGHOUSE(SAL) GENERAL (SAL) ETC.



| DIAMETRO NOMINAL mm | EQUIVALENTE EN PULGADAS-CLASE PESADA SAP |
|---------------------|--|
| 13 mm | 1/2" |
| 15 mm | 1/2" |
| 20 mm | 3/4" |
| 25 mm | 1" |
| 35 mm | 1 1/4" |
| 40 mm | 1 1/2" |
| 55 mm | 2" |
| 65 mm | 2 1/2" |

| LETRA | DESCRIPCION |
|-------|---|
| A | CONDUCTOR NZH 3x1x6 mm ² +1x 6mm ² +1x 6mm ² |
| B | CONDUCTOR CAH 3x1x6 mm ² +1x 25mm ² |
| a | CONDUCTOR NH70 3x1x6 mm ² +1x 6mm ² +1x 6mm ² |
| b | CONDUCTOR NH70 2x1x2.5 mm ² |
| c | CONDUCTOR NH70 2x1x4 mm ² +1x 4mm ² |
| d | CONDUCTOR LECH 2x1x10mm ² |
| e | CONDUCTOR NH70 3x1x10 mm ² +1x 10mm ² +1x 10mm ² |
| f | CONDUCTOR NZH 3x1x16 mm ² +1x 16mm ² +1x 16mm ² |
| e | CONDUCTOR NZH 3x1x10 mm ² +1x 10mm ² +1x 10mm ² |

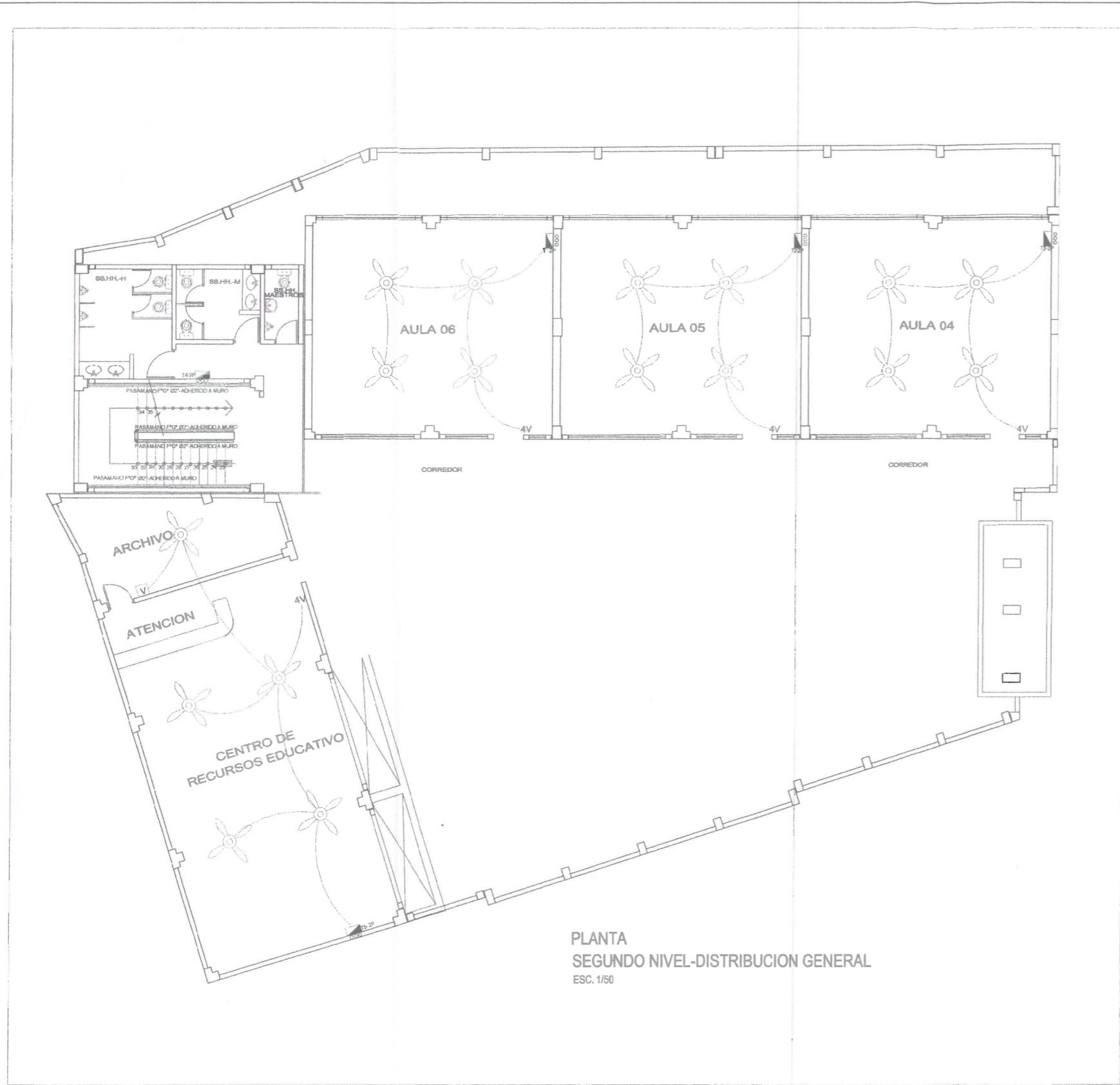
ESPECIFICACIONES TÉCNICAS

| EQUIPO | DESCRIPCION |
|----------------------------|--|
| CONDUCTORES | TODOS LOS CONDUCTORES SERAN DE COBRE ELECTROLITICO DE 99.9 % LACS. DE CONDUCTIBILIDAD TENDRAN AISLAMIENTO DE PVC DEL TIPO TERMOPLASTICO PARA 600 V (NORMA INTREC 370.04B - UL 83 - VDE 0230) EL MINIMO CONDUCTOR A USAR SERA DE 2.5 mm ² , CLASE THW, QUE CUMPLA CON LAS ULTIMAS RECOMENDACIONES DEL C.N.E. |
| TUBERIAS | TODAS LAS TUBERIAS CONECTADAS, TUBOS, CAJAS Y CURVAS NORMALIZADAS SERAN DE POLICLORURO DE VINILO (PVC) TIPO PESADO (SPI) CON CAUBRES EUROPEOS MINIMO DE PAREDES ESTABLECIDOS EN EL CODIGO NACIONAL DE ELECTRICIDAD UTILIZACION - 2006 Y DE ACUERDO A LAS NORMAS DE INTREC |
| CAJAS | TODAS LAS CAJAS SERAN DE FIERRO GALVANIZADO, DE 1/32" DE ESPESOR (MINIMO) TIPO LIVIANO OCTOGONALES, 100 X 40 mm RECTANGULARES 100 X 55 X 40 mm CUADRADAS 100 X 100 X 40 mm CAJAS DE FASES MAYORES O IGUALES A 100 X 150 X 50 mm DEBIRAN ADEMAS DE CUMPLIR LO INDICADO EN EL CODIGO NACIONAL DE ELECTRICIDAD UTILIZACION |
| INTERRUPTORES | LOS INTERRUPTORES, PLACAS TELEFONICAS, SERAN DE BAQUILITA PARA EMPOTRAR. LOS INTERRUPTORES SERAN DE 15A - 220V PARA CARGAS INDUCTIVAS SIMILAR O IGUAL AL TIPO TIPO SERIE MAGIC, N. 5031. |
| TOMACORRIENTES | LOS TOMACORRIENTES SERAN DOBLES MOLDEADOS EN PLASTICO PENULTIMOS DE SIMPLE CONTACTO METALICO DE ESPIGA CIRCULAR PARA ELECTRODOMESTICOS Y PLANA UNIVERSAL PARA COMPUTADORAS CON TOMA A TIERRA RESPECTIVAMENTE DE 15A - 220 V, SIMILAR O IGUAL AL TIPO TIPO TIPO SERIE MAGIC, N. 5031 PARA LAS PLACAS, NUMBROS 5031 Y 5032 (TAPAS PROTECTORAS DE PROTECCION) |
| TABLEROS | LOS TABLEROS DE DISTRIBUCION SERAN DE RESINA TERMOPLASTICA (TIPO CARBONATO) AUTEXTINGUIBLE, CON CERRADURA DE PROTECCION, CUBIERTA, OREJAS DE MONTAJE BORNERS PARA CONDUCTOS DE NEUTRO Y TIERRA Y RIEL EN PARA TERMOIMANETICOS |
| INTERRUPTOR TERMOMAGNETICO | INTERRUPTORES TERMOMAGNETICOS MODULARES AUTOMATICOS, MONOFASICOS 2P, POTENCIA CORTO CIRCUITO NOMINAL (ICN) 10 kA CORRIENTE NOMINAL (IN) segun diagrama unificador de tableros |
| INTERRUPTOR DIFERENCIAL | INTERRUPTORES DIFERENCIALES 2P CON I n 30 mA POTENCIA CORTO CIRCUITO NOMINAL (ICN) 10 kA |

CONDUCTORES

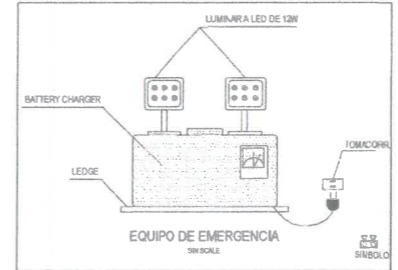
| CALIBRE | SECCION |
|---------|----------------------|
| N° 14 | 2,5 mm ² |
| N° 12 | 4,0 mm ² |
| N° 10 | 6,0 mm ² |
| N° 8 | 10,0 mm ² |

COPIA REPRODUCIDA
 CON AUTORIZACION DEL INGENIERO
 QUE HA BRINDADO A SU SERVICIO
 09 ABR 2023
 INGENIERO
 ING. CIVIL
 CIP: 177057

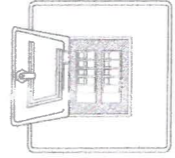


PLANTA
SEGUNDO NIVEL-DISTRIBUCION GENERAL
ESC. 1/50

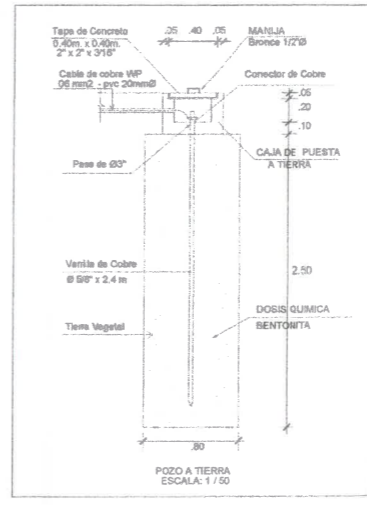
| LEYENDA | | |
|---------|--|-----------------|
| SÍMBOLO | DESCRIPCIÓN | UBICACION |
| ⊖ | EQUIPO FLUORESCENTE DE 2x36 WTS (Modelo B) | ADOSADO TECHO |
| ⊖ | TOMACORRIENTE DOBLE CON TOMA A TIERRA | 0.40/1.20m |
| X | VENTILADOR ADOSADO EN TECHO TIPO PALETA | VARIABLE |
| ⊖ | INTERRUPTOR PARA VENTILADOR TIPO PALETA | 1.20 |
| ⊖ | INTERRUPTORES SIMPLES; DOBLES; DE CONMUTACIÓN | 1.20 |
| ⊖ | FLUORESCENTE CIRCULAR 32 WTS | ADOSADO TECHO |
| ⊖ | CONDUCTOR DE LUMINACION: TECHO-PARED | |
| ⊖ | CONDUCTOR DE TOMA CORRIENTE PARED- PISO | |
| ⊖ | CONDUCTOR DE VENTILADOR | |
| ⊖ | TABLERO GENERAL (IG), TABLEROS DE DISTRIBUCIÓN (ID) | 1.50 |
| ⊖ | PUSTA A TIERRA | |
| ⊖ | LUZ DE EMERGENCIA COLUMNARIA LED | 2.20 |
| ⊖ | TOMACORRIENTE PARA LUZ DE EMERGENCIA | VARIABLE |
| ⊖ | LUMINARIA ALPHA SPOT PARA ADOSAR DE 2x18w | ADOSADO TECHO |
| ⊖ | POSTE DE CAC CON LAMPARA 70 W VAPOR DE SODIO | |
| ⊖ | SALIDA PARA TELEFONO DIRECTO | |
| ⊖ | SALIDA PARA INTERCOMUNICADOR | |
| ⊖ | CAJA CUADRADA DE 100 x 100 x 50mm-TELEFONO | |
| ⊖ | CAJA CUADRADA DE 100 x 100 x 50mm-INTERCOMUNICADOR | |
| ⊖ | LUMINARIA ENERGY PARA ADOSAR DE 2x26w | 0.40/1.20m |
| ⊖ | LAMPARA LED 100 W | |
| ⊖ | POSTE MONOFÁSICO RED CON NEUTRO A TIERRA MÚLTIPLE DE 3 CONDUCTORES | 440/220 VOLT |
| ⊖ | BRAKET | ADOSADO A PARED |
| ⊖ | TOMACORRIENTE WP | 220 VOLT |
| ⊖ | POZO TIERRA: PT | |



DETALLE DE TABLERO



TABLERO GENERAL Y/O DISTRIBUCIÓN:
 -CAJA PARA EMPORRAR EN MURO, DEL TIPO METÁLICO CAPACIDAD:
 -PUERTA Y CHAPA, ACABADO CON PINTURA MARTELADO
 -BARRAS Y ACCESORIOS: DEBEN SER ABLASADAS DE TODO DEL GABINETE
 LAS BARRAS SERAN DE COBRE ELECTROLITICO DE LAS SIGES.
 INTERRUPTOR GENERAL BARRAS 200 A.
 -INTERRUPTORES TIPO AUTOMATICO (TERMOMAGNETICO) IGUAL A WESTINGHOUSE(USA), GENERAL (USA), ETC.



| DIÁMETRO NOMINAL (mm) | EQUIVALENTE EN PESADA-SAF |
|-----------------------|---------------------------|
| 13 mm | 1/2" |
| 15 mm | 3/4" |
| 20 mm | 1" |
| 25 mm | 1 1/4" |
| 35 mm | 1 1/2" |
| 40 mm | 2" |
| 55 mm | 2 1/2" |

| LETRA | DESCRIPCIÓN |
|-------|---|
| A | CONDUCTOR N20H 3x1x6 mm ² +1x 6mm ² +1x 6mm ² |
| B | CONDUCTOR 2R CAA1 3x1x1 6 mm ² +1x 25mm ² |
| C | CONDUCTOR N170 2x1x6 mm ² +1x 6mm ² +1x 6mm ² |
| d | CONDUCTOR N170 2x1x2.5 mm ² |
| e | CONDUCTOR N170 2x1x4 mm ² +1x 4mm ² |
| f | CONDUCTOR ISOH 2-1x10mm ² |
| g | CONDUCTOR N170 3x1x10 mm ² +1x 10mm ² +1x 10mm ² |
| H | CONDUCTOR N20H 3x1x1 6 mm ² +1x 16mm ² +1x 6mm ² |
| E | CONDUCTOR N20H 3x1x10 mm ² +1x 10mm ² +1x 10mm ² |

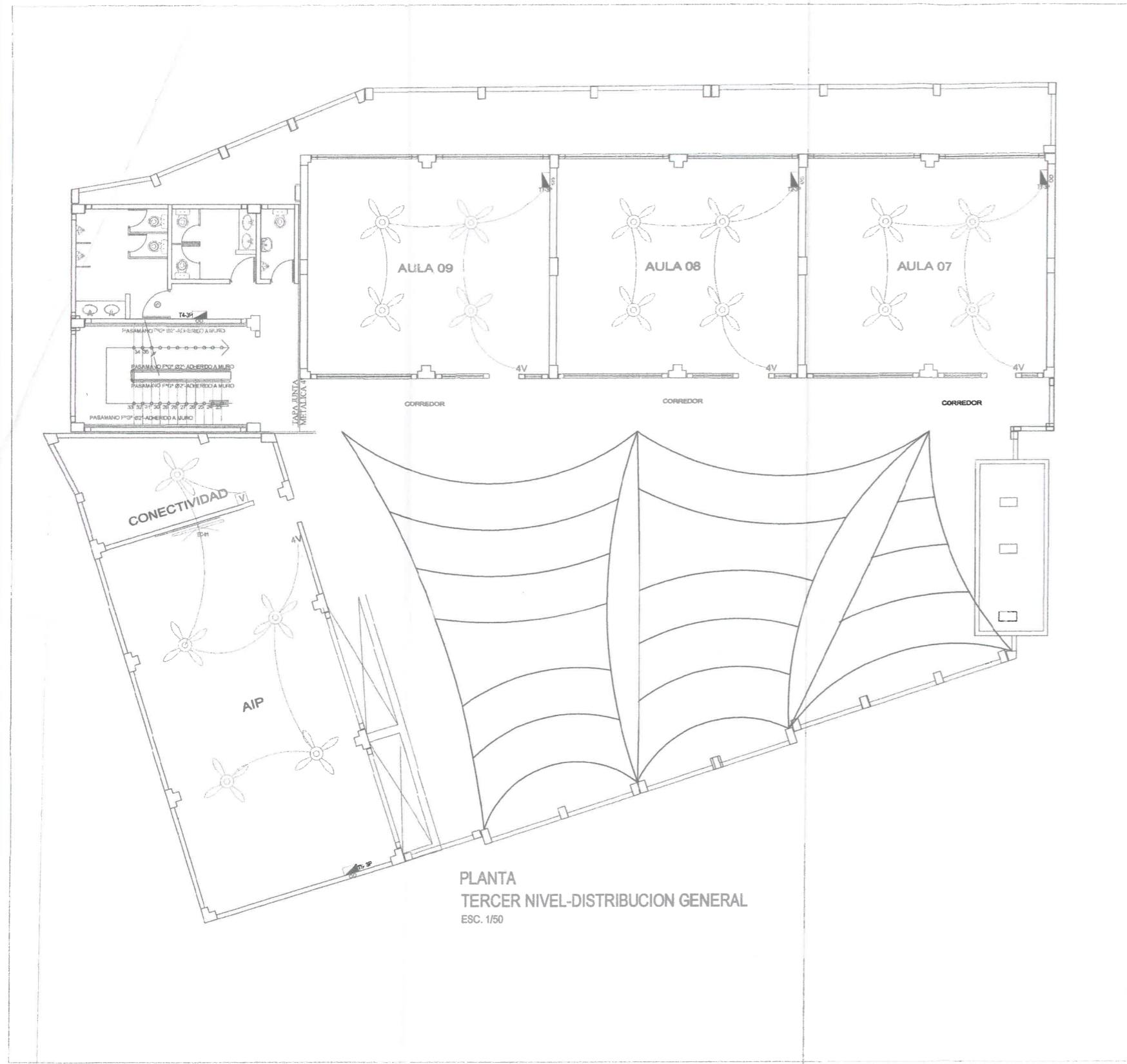
ESPECIFICACIONES TÉCNICAS

| EQUIPO | DESCRIPCIÓN |
|----------------------------|--|
| CONDUCTORES | TODOS LOS CONDUCTORES SERAN DE COBRE ELECTROLITICO DE 99.9 % LACS. DE CONDUCTIBILIDAD TENDRAN AISLAMIENTO DE PVC DEL TIPO TERMOPLASTICO PARA 600 V (NORMA INTTC 370048 - UL 83 - V0E250) EL MÍNIMO CONDUCTOR A USAR SERÁ DE 2.5 mm ² , CLASE BWR, QUE CUMPLA CON LAS ÚLTIMAS RECOMENDACIONES DEL C.N.E. |
| TUBERIAS | TODAS LAS TUBERIAS CONECTADAS, TUBOS, CAJAS Y CURVAS NORMALIZADAS SERAN DE POLICLORURO DE VINILO (PVC) TIPO PESADO (SAF) CON CALIBRES EUROPEOS MÍNIMO DE PAREDES ESTABLECIDOS EN EL CÓDIGO NACIONAL DE ELECTRICIDAD UTILIZACION - 2004 Y DE ACUERDO A LAS NORMAS DE INTTC |
| CAJAS | TODAS LAS CAJAS SERÁN DE FIERRO GALVANIZADO, DE 1/32" DE ESPESOR (MÍNIMO) TIPO LIVIANO OCTOGONALES: 100 x 50 x 40 mm RECTANGULARES: 100 x 50 x 40 mm TIPO PESADO CUADRADAS: 100 x 100 x 40 mm CAJAS DE PASES MAYORES O IGUALES A 150 x 150 x 50 mm DEBERAN ADEMÁS DE CUMPLIR LO INDICADO EN EL CÓDIGO NACIONAL DE ELECTRICIDAD UTILIZACION |
| INTERRUPTORES | LOS INTERRUPTORES, PLACAS TELEFONICAS, SERAN DE BAQUELITA PARA EMPORRAR. LOS INTERRUPTORES SERAN DE 15A - 220V PARA CARGAS INDUCTIVAS SIMILAR O IGUAL AL TIPO TICINO SERIE MAGIC. N.5001. |
| TOMACORRIENTES | LOS TOMACORRIENTES SERÁN DOBLES MÓDEADOS EN PLÁSTICO FENOLICOS DE SIMPLE CONTACTO METÁLICO DE ESPIGA CIRCULAR PARA ELECTRODOMESTICOS Y PLANA UNIVERSAL PARA COMPUTADORAS CON TOMA A TIERRA RESPECTIVAMENTE DE 15A - 220 V, SIMILAR O IGUAL AL TIPO TICINO SERIE MAGIC N. 5024 Y PARA LAS PLACAS, NÚMEROS 5031 Y 5032 (TAPAS PROTECTORAS DE PROTECCION) |
| TABLEROS | LOS TABLEROS DE DISTRIBUCIÓN SERAN DE RESINA TERMOPLASTICA (POLICARBONATO) AUTOEXTINGUIBLE, CON CERRADURA DE PROTECCION, CUBIERTA, OREJAS DE MONTAJE BORNERS PARA CONDUCTOS DE NEUTRO Y TIERRA Y REL DIN PARA TERMOMAGNETICOS |
| INTERRUPTOR TERMOMAGNETICO | INTERRUPTORES TERMOMAGNETICOS MODULARES AUTOMATICOS. MONOFASICOS 2P. POTENCIA CORTE CIRCUITO NOMINAL (ICN) 10 kA CORRIENTE NOMINAL (IN) según diagrama de fábrica de tableros |
| INTERRUPTOR DIFERENCIAL | INTERRUPTORES DIFERENCIALES 2P CON I n 30 mA POTENCIA CORTE CIRCUITO NOMINAL (ICN) 1.50 kA |

CONDUCTORES

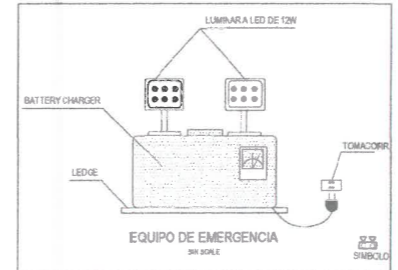
| CALIBRE | SECCION |
|---------|----------------------|
| N° 14 | 2.5 mm ² |
| N° 12 | 4.0 mm ² |
| N° 10 | 6.0 mm ² |
| N° 8 | 10.0 mm ² |

GOB. REGIONAL TUMBES
 GERENCIA REGIONAL DE PLANEAMIENTO, PRESUPUESTO Y ACONDICIONAMIENTO TERRITORIAL
 SUB GERENCIA REGIONAL DE PLANEAMIENTO ESTRATEGICO
 UNIDAD FORMULADORA DE PROYECTOS
 ING. GERARDO LEONEL SANCHEZ DIOSES
 ING. CIVIL
 CIP: 177067

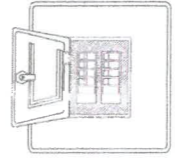


LEYENDA

| SIMBOLO | DESCRIPCION | UBICACION |
|---------|--|-----------------|
| ⊙ | EQUIPO FLUORESCENTE DE 2x24 WTS (modelo 3R) | ADOSADO TECHO |
| ⊕ | TOMACORRIENTE DOBLE CON TOMA A TIERRA | 0.401.20m |
| X | VENTILADOR ADOSADO B. TECHO TIPO PALETA | VARIABLE |
| ⊖ | INTERRUPTOR PARA VENTILADOR TIPO PALETA | 1.20 |
| S | INTERRUPTORES SIMPLES; DOBLES; DE CONMUTACION | 1.20 |
| ⊙ | FLUORESCENTE CIRCULAR 32 WTS | ADOSADO TECHO |
| ⊙ | CONDUCTOR DE LUMINACION: TECHO-PARED | |
| ⊙ | CONDUCTOR DE TOMACORRIENTE PARED- PISO | |
| ⊙ | CONDUCTOR DE VENTILADOR | |
| ⊙ | TABLERO GENERAL(TG), TABLEROS DE DISTRIBUCION (TD) | 1.20 |
| ⊙ | PUESTA A TIERRA | |
| ⊙ | LUZ DE EMERGENCIA C/ LUMINARIA LED | 2.30 |
| ⊙ | TOMACORRIENTE PARA LUZ DE EMERGENCIA | VARIABLE |
| ⊙ | LUMINARIA ALPHA SPOT PARA ADOSAR DE 2x18w | ADOSADO TECHO |
| ⊙ | POSTE DE CAC CON LAMPARA 70 W VAPOR DE SODIO | |
| ⊙ | SALIDA PARA TELEFONO DIRECTO | |
| ⊙ | SALIDA PARA INTERCOMUNICADOR | |
| ⊙ | CAJA CUADRADA DE 100 x 100 x 50mm-TELEFONO | |
| ⊙ | CAJA CUADRADA DE 100 x 100 x 50mm-INTERCOMUNICADOR | |
| ⊙ | LAMPARA ENERGY PARA ADOSAR DE 2x24w | 0.401.20m |
| ⊙ | LAMPARA LED 100 W | |
| ⊙ | POSTE MONOFASICO RED CON NEUTRO A TIERRA MULTIPLE DE 3 CONDUCTORES | 440/220 VOLT |
| ⊙ | BRAKET | ADOSADO A PARED |
| ⊙ | TOMACORRIENTE WP | 220 VOLT |
| ⊙ | POZO TIERRA PT | |

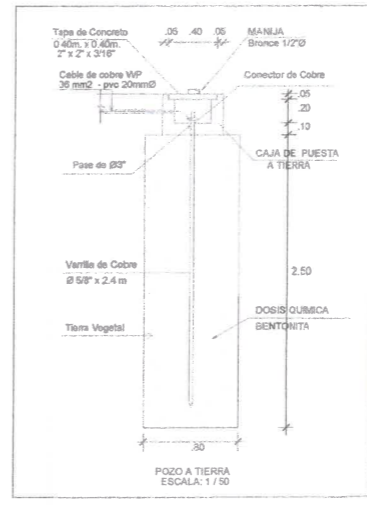


DETALLE DE TABLERO



TABLERO GENERAL Y/O DISTRIBUCION :

- CAJA PARA EMPOTRAR EN MURO, DEL TIPO METALICO CAPACIDAD:
- FUERA Y CHAPA, ACABADO CON PINTURA MARTELADO
- BARRAS Y ACCESORIOS : DEBEN IR AISLADAS DE TODO EL CASQUETE LAS BARRAS SERAN DE COBRE ELECTROLITICO DE LAS SIGTES:
- INTERRUPTOR GENERAL HASTA 100amp. BARRAS 300 A.
- INTERRUPTORES TIPO AUTOMATICO (THERMOMAGNETICO) IGUAL A WESTINGHOUSE(S), GENERAL (USA), ETC.



| DIAMETRO NOMINAL mm | EQUIVALENTE EN PULGADAS-CLASE |
|---------------------|-------------------------------|
| 1.5 mm | 1/16" |
| 1.5 mm | 1/16" |
| 2.0 mm | 3/16" |
| 2.5 mm | 1/4" |
| 3.5 mm | 1 1/4" |
| 4.0 mm | 1 1/2" |
| 5.5 mm | 2" |
| 6.5 mm | 2 1/2" |

ESPECIFICACIONES TÉCNICAS

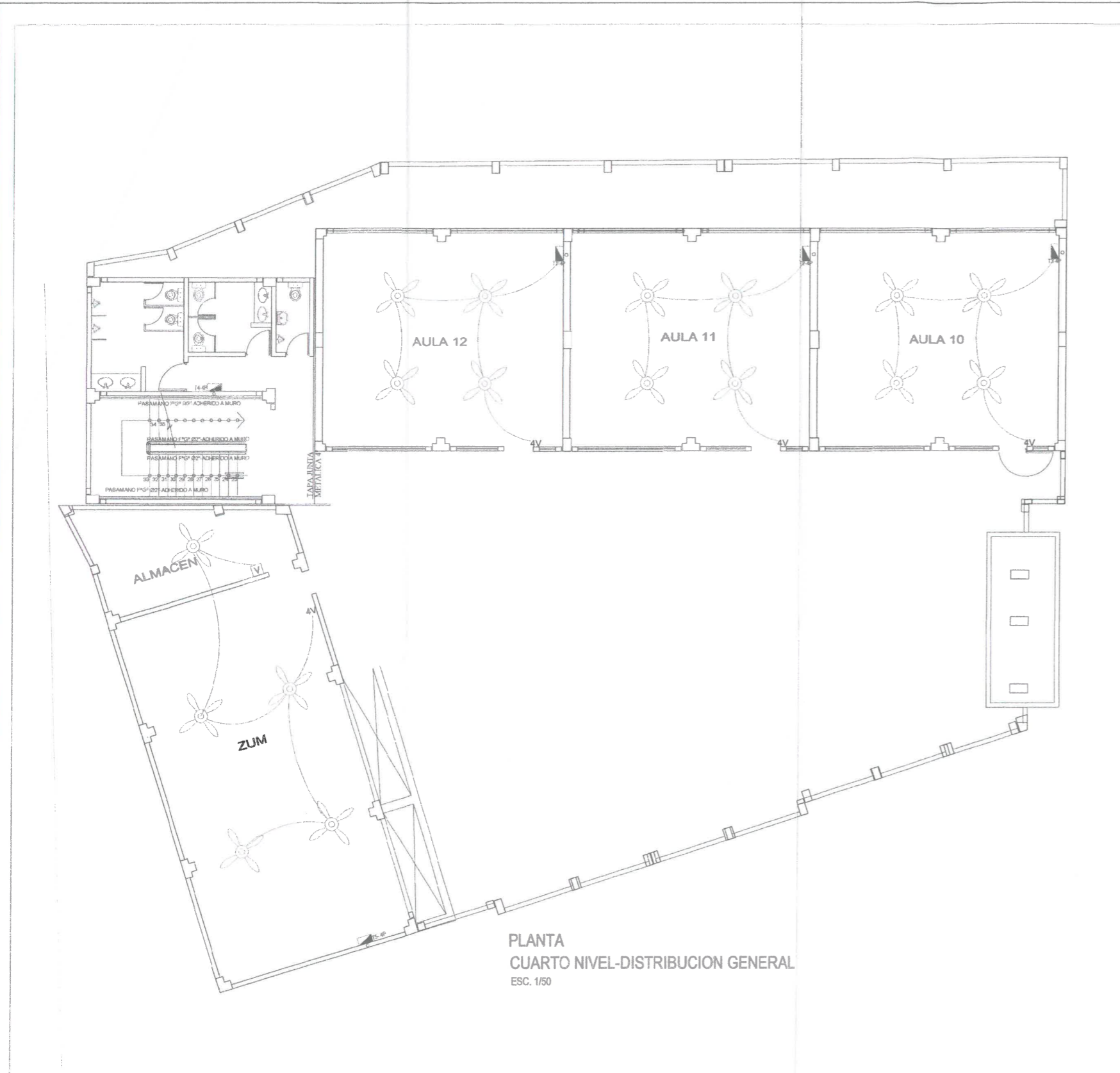
| EQUIPO | DESCRIPCION |
|-----------------------------|--|
| CONDUCTORES | TODOS LOS CONDUCTORES SERAN DE COBRE ELECTROLITICO DE 99.9 % LACS. DE CONDUCTIBILIDAD TENDRAN AISLAMIENTO DE PVC DEL TIPO TERMOPLASTICO PARA 600 V (NORMA IEC-37048 - UL 33 - V0E 025) EL MÍNIMO CONDUCTOR A USAR SERÁ DE 2.5 mm2, CLASE BHW, QUE CUMPLA CON LAS ÚLTIMAS RECOMENDACIONES DEL C.N.E. |
| TUBERIAS | TODAS LAS TUBERIAS CONECTADAS, TUBOS, CAJAS Y CURVAS NORMALIZADAS SERAN DE POLICLORURO DE VINILO (PVC) TIPO PESADO (SP) CON CALIBRES EUROPEOS MÍNIMO DE PAREDES ESTABLECIDOS EN EL CÓDIGO NACIONAL DE ELECTRICIDAD UTILIZACION - 2004 Y DE ACUERDO A LAS NORMAS DE IEC |
| CAJAS | TODAS LAS CAJAS SERAN DE FIERRO GALVANIZADO, DE 1/32" DE ESPESOR (MÍNIMO) TIPO LIVIANO OCTOGONALES: 100 X 55 X 40 mm RECTANGULARES: 100 X 55 X 40 mm TIPO PESADO: CAJAS DE 100 X 100 X 40 mm CAJAS DE PASES MAYORES O IGUALES A 150 X 150 X 50 mm DEBERAN ADEMÁS DE CUMPLIR LO INDICADO EN EL CÓDIGO NACIONAL DE ELECTRICIDAD UTILIZACION. |
| INTERRUPTORES | LOS INTERRUPTORES, PLACAS TELEFONICAS, SERAN DE BAQUETA PARA EMPOTRAR. LOS INTERRUPTORES SERAN DE 15A - 250V PARA CARGAS INDUCTIVAS SIMILAR O IGUAL AL TIPO ICINO SERIE MAGIC, N. 5001. |
| TOMACORRIENTES | LOS TOMACORRIENTES SERAN DOBLES MOLDEADOS EN PLASTICO FENOLICOS DE SIMPLE CONECCION METALICO DE ESPIGA CIRCULAR PARA ELECTRODOMESTICOS Y PLANA UNIVERSAL PARA COMPUTADORAS CON TOMA A TIERRA RESPECTIVAMENTE DE 15A - 220 V. SIMILAR O IGUAL AL TIPO ICINO SERIE MAGIC N. 5024 Y PARA LAS PLACAS, NUMBROS 5031 Y 508/2 (TAPAS PROTECTORAS DE PROTECCION) |
| TABLERO | LOS TABLEROS DE DISTRIBUCION SERAN DE RESINA TERMOPLASTICA (POKICARBONATO) AUTODISINGUIBLE, CON CERRADURA DE PROTECCION, CUBIERTA, AREAS DE MONTAJE BORNERS PARA CONDUCTOS DE NEUTRO Y TIERRA, Y RIE, DIN PARA TERMO MAGNETICOS |
| INTERRUPTOR THERMOMAGNETICO | INTERRUPTORES THERMOMAGNETICOS MODULARES AUTOMATICOS, MONOFASICOS 2P. POTENCIA CORTO CIRCUITO NOMINAL (ICN) 10 kA CORRIENTE NOMINAL (IN) 1A según especificaciones de tablero. |
| INTERRUPTOR DIFERENCIAL | INTERRUPTORES DIFERENCIALES 2P CON I n 30 mA POTENCIA CORTO CIRCUITO NOMINAL (ICN) 1.50 kA |

CONDUCTORES

| CALIBRE | SECCION |
|---------|----------------------|
| N° 14 | 2.5 mm ² |
| N° 12 | 4.0 mm ² |
| N° 10 | 6.0 mm ² |
| N° 8 | 10.0 mm ² |

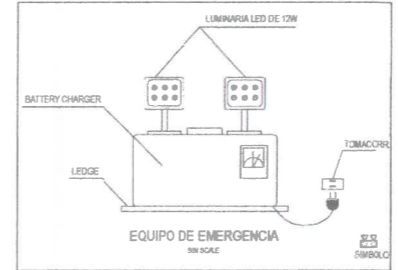
GOB. REGIONAL TUMBES
ING. GERARDO LEONEL SANCHEZ DIOSES
ING. CIVIL
CIP: 177667

| | | | | | | | | |
|---|---|---|---|---|---|--|---|---|
| <p>GOBIERNO REGIONAL TUMBES GERENCIA REGIONAL DE PLANEAMIENTO, PRESUPUESTO Y ACONDICIONAMIENTO TERRITORIAL SUB GERENCIA REGIONAL DE PLANEAMIENTO ESTRATEGICO UNIDAD FORMULADORA DE PROYECTOS</p> | <p>GOBERNADOR: ING. SEGISMUNDO CRUCES ORDINOLA</p> <p>GERENCIA GENERAL GPC. JUAN SINCHE OSORES</p> <p>V.B : G.R.P.A.T. JULIO RICARDO MENA IZQUIERDO</p> | <p>REVISADO : LF ING. JOSÉ LUIS RODRÍGUEZ ROJAS</p> <p>APROBADO: UNIDAD FORMULADORA DE PROYECTOS ING. JOSÉ LUIS RODRÍGUEZ ROJAS</p> <p>V.B : SGRPE ECO. ALIPIO ALCIBADES CABRERA VALDEZ</p> | <p>DISEÑO: ARQ. PABLO ORTIZ ARRESE ING. STAEEL CILENE MOQUILLAZA ING. GERARDO LEONEL SANCHEZ DIOSES</p> <p>TOPOGRAFO: MARCO ANTON - EDGAR PERALTA</p> <p>DIBUJO CAD: ING. GERARDO LEONEL SANCHEZ DIOSES</p> | <p>UBICACION: Data: TUMBES Prov: TUMBES Dist.: TUMBES Lugar: CALLE MIRAFLORES</p> | <p>Escala: INDICADAS Fecha: FEB. 2023</p> | <p>PROYECTO : ESTUDIO A NIVEL DE PERFIL MEJORAMIENTO Y AMPLIACION DEL SERVICIO DE EDUCACIÓN PRIMARIA EN I.E. 009 ZOILA DELGADO DE QUINTANA DEL CENTRO POBLADO EL RECREO, DISTRITO DE TUMBES, DE LA PROVINCIA DE TUMBES DEPARTAMENTO DE TUMBES</p> | <p>PLANO : INSTALACIONES ELECTRICAS VENTILADORES 3ER. NIVEL</p> | <p>LAMINA: IE-V-03 HOJA N° 20</p> |
|---|---|---|---|---|---|--|---|---|

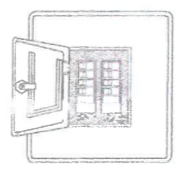


PLANTA CUARTO NIVEL-DISTRIBUCION GENERAL ESC. 1/50

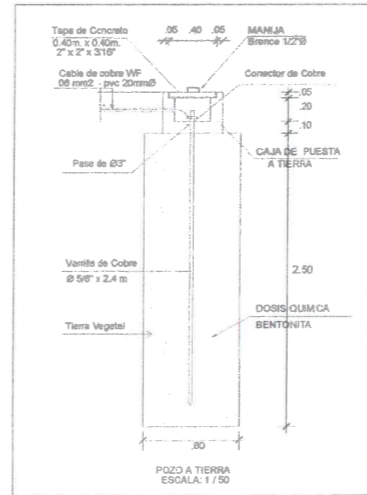
| LEYENDA | | |
|---------|--|--------------------------|
| SIMBOLO | DESCRIPCION | UBICACION/NOTAS |
| ⊖ | EQUIPO FLUORESCENTE DE 2x36 WTS. (modelo TB) | ADOSADO TECHO 0,40/1,20m |
| ⊕ | TOMACORRIENTE DOBLE CON TOMA A TIERRA | VARIABLE |
| X | VENTILADOR ADOSADO EN TECHO TIPO PALETA | 1,20 |
| ⊖ | INTERRUPTOR PARA VENTILADOR TIPO PALETA | 1,20 |
| ⊖ | INTERRUPTORES SIMPLES, DOBLES, DE COMUTACION | ADOSADO TECHO |
| ⊖ | FLUORESCENTE CIRCULAR 32 WTS | ADOSADO TECHO |
| ⊖ | CONDUCTOR DE LUMINACION-TECHO-PARED | |
| ⊖ | CONDUCTOR DE TOMACORRIENTE PARED- PISO | |
| ⊖ | CONDUCTOR DE VENTILADOR | |
| ⊖ | TABLERO GENERAL (TG), TABLEROS DE DISTRIBUCION (TD) | 1,50 |
| ⊖ | PUESTA A TIERRA | |
| ⊖ | LUZ DE EMERGENCIA CILINDRICA LED | 2,20 |
| ⊖ | TOMACORRIENTE PARA LUZ DE EMERGENCIA | VARIABLE |
| ⊖ | LUMINARIA ALPHA SPOT PARA ADOSAR DE 2x18w | ADOSADO TECHO |
| ⊖ | POSTE DE CAC CON LAMPARA 70 W VAPOR DE SODIO | |
| ⊖ | SALIDA PARA TELEFONO DIRECTO | |
| ⊖ | SALIDA PARA INTERCOMUNICADOR | |
| ⊖ | CAJA CUADRADA DE 100 x 100 x 50mm-TELEFONO | |
| ⊖ | CAJA CUADRADA DE 100 x 100 x 50mm-INTERCOMUNICADOR | 0,40/1,20m |
| ⊖ | LUMINARIA ENERGY PARA ADOSAR DE 2x26w | |
| ⊖ | LAMPARA LED 100 W | |
| ⊖ | POSTE MONOFASICO RED CON NEUTRO A TIERRA MULTIPLE DE 3 CONDUCTORES | 440/220 VOLT |
| ⊖ | BRAKET | ADOSADO A PARED |
| ⊖ | TOMACORRIENTE WIP | 220 VOLT |
| ⊖ | POZO TIERRA #1 | |



DETALLE DE TABLERO



TABLERO GENERAL Y/C DISTRIBUCION :
 -CAJA PARA EMPOTRAR EN MURO DEL TPO MESAUCO CAPACIDADES:
 -PUBRIA Y CHAPA, ACABADO CON PINTURA MARTELADO
 -BARRAS Y ACCESORIOS : DEBEN R ABLADAS DE TODO DEL GABINETE LAS BARRAS SERAN DE COBRE ELECTROLITICO DE LAS SIGTES.
 INTERRUPTOR GENERAL BARRAS
 1-ASTA 100amp. 300 A.
 -INTERRUPTORES TIPO AUTOMATICO (TERMOMAGNETICO) IGUAL A WESTINGHOUSE(USA), GENERAL (USA), ETC.



| DIAMETRO NOMINAL mm | EQUIVALENTE EN PULGADAS-CLASE PESADA SAP |
|---------------------|--|
| 12 mm | 1/2" |
| 16 mm | 5/8" |
| 20 mm | 3/4" |
| 25 mm | 1" |
| 35 mm | 1 1/8" |
| 40 mm | 1 1/2" |
| 55 mm | 2" |
| 65 mm | 2 1/2" |

ESPECIFICACIONES TÉCNICAS

| EQUIPO | DESCRIPCION |
|----------------------------|---|
| CONDUCTORES | TODOS LOS CONDUCTORES SERAN DE COBRE ELECTROLITICO DE 99.9 % LACS. DE CONDUCTIBILIDAD TENDRAN AISLAMIENTO DE PVC TIPO TERMOPLASTICO PARA 600 V (NORMA ENTEC 370.048 - UL 83 - V02 025) EL MÍNIMO CONDUCTOR A USAR SERÁ DE 2.5 mm ² . CLASE 1HW, QUE CUMPLA CON LAS ÚLTIMAS RECOMENDACIONES DEL C.N.E. |
| TUBERIAS | TODAS LAS TUBERIAS CONECTADAS, TUBOS, CAJAS Y CURVAS NORMALIZADAS SERAN DE POLICLORURO DE VINILO (PVC) TIPO PESADO (SAP) CON CALIBRES EUROPEOS MÍNIMO DE PAREDES ESTABLECIDOS EN EL CÓDIGO NACIONAL DE ELECTRICIDAD UTILIZACION - 2004 Y DE ACUERDO A LAS NORMAS DE INTREC |
| CAJAS | TODAS LAS CAJAS SERÁN DE FIERRO GALVANIZADO, DE 1/32" DE ESPESOR (MÍNIMO) TIPO UVIANO OCTOGONALES, 100 X 40 mm RECTANGULARES 100 X 35 X 40 mm TIPO PESADO CUADRADAS 100 X 100 X 40 mm CAJAS DE PASES MAYORES O IGUALES A 150 X 150 X 50 mm DEBERAN ADEMÁS DE CUMPLIR LO INDICADO EN EL CÓDIGO NACIONAL DE ELECTRICIDAD UTILIZACION |
| INTERRUPTORES | LOS INTERRUPTORES, PLACAS TELEFONICAS SERAN DE BAGAQUETA PARA EMPOTRAR. LOS INTERRUPTORES SERAN DE 15A - 220V PARA CARGAS INDUCTIVAS SIMILAR O IGUAL AL TIPO TICINO SERIE MAGIC. N 5001. |
| TOMACORRIENTES | LOS TOMACORRIENTES SERÁN DOBLES MOLDEADOS EN PLÁSTICO FENOLÍFICOS DE SIMPLE CON ACTO METÁLICO DE EPISGA CIRCULAR PARA ELECTRODOMESTICOS "PLANA UNIVERSAL PARA COMPUTADORAS CON TOMA A TIERRA RESPECTIVAMENTE DE 15A - 220 V, SIMILAR O IGUAL AL TIPO TICINO SERIE MAGIC. N. 5024 Y PARA LAS PLACAS, NUMBROS 5031 Y 5032 (TAPAS PROTECTORAS DE PROTECCION) |
| TABLEROS | LOS TABLEROS DE DISTRIBUCION SERAN DE RESINA TERMOPLASTICA (POLICARBONATO) AUTOCINGUIBLE, CON CERRADURA DE PROTECCION, CUBIERTA, OREJAS DE MONTAJE BORNEKAS PARA CONDUCTOS DE NEUTRO Y TIERRA Y RIEL DIN PARA TERMO MAGNETICOS |
| INTERRUPTOR TERMOMAGNETICO | INTERRUPTORES TERMOMAGNETICOS MODULARES AUTOMATICOS, MONOFASICOS 2P, POTENCIA CORTO CIRCUITO NOMINAL (Icn) 10 kA CORRIENTE NOMINAL In (A) segun diagrama unifilar de tableros. |
| INTERRUPTOR DIFERENCIAL | INTERRUPTORES DIFERENCIALES 2P CON I n 30 mA POTENCIA CORTO CIRCUITO NOMINAL Icn 1.50 kA |

CONDUCTORES

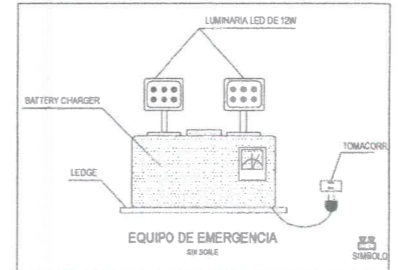
| CALIBRE | SECCION |
|---------|----------------------|
| N° 14 | 2.5 mm ² |
| N° 12 | 4.0 mm ² |
| N° 10 | 6.0 mm ² |
| N° 8 | 10.0 mm ² |



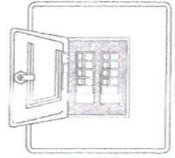
PLANTA
PRIMER NIVEL-LUCES DE EMERGENCIA
ESC. 1/75

LEYENDA

| SÍMBOLO | DESCRIPCIÓN | UBICACIÓN |
|---------|---|--------------------------|
| ⊕ | EQUIPO FLUORESCENTE DE 2x36 WTS (modelo TR) | ADOSADO TECHO 0.40/1.20m |
| ⊖ | TOMACORRIENTE DOBLE CON TOMA A TIERRA | VARIABLE |
| X | VENTILADOR ADOSADO EN TECHO TIPO PALETA | VARIABLE |
| ⊗ | INTERRUPTOR PARA VENTILADOR TIPO PALETA | 1.20 |
| ⊕ | INTERRUPTORES SIMPLES: DOBLES; DE CONMUTACIÓN | 1.20 |
| ⊕ | FLUORESCENTE CIRCULAR 32 WTS | ADOSADO TECHO |
| ⊕ | CONDUCTOR DE ILUMINACION-TECHO-PARED | ADOSADO TECHO |
| ⊕ | CONDUCTOR DE TOMACORRIENTE PARED- PISO | ADOSADO TECHO |
| ⊕ | CONDUCTOR DE VENTILADOR | ADOSADO TECHO |
| ⊕ | TABLERO GENERAL(TG), TABLEROS DE DISTRIBUCIÓN (TD) | 1.50 |
| ⊕ | PUESTA A TIERRA | 1.50 |
| ⊕ | LUZ DE EMERGENCIA CILINDRICA LED | 2.30 |
| ⊕ | TOMACORRIENTE PARA LUZ DE EMERGENCIA | VARIABLE |
| ⊕ | LUMINARIA ALPHA SPOT PARA ADOSAR DE 2x18w | ADOSADO TECHO |
| ⊕ | POSTE DE CAC CON LAMPARA 70 W VAPOR DE SODIO | ADOSADO TECHO |
| ⊕ | SALIDA PARA TELEFONO DIRECTO | |
| ⊕ | SALIDA PARA INTERCOMUNICADOR | |
| ⊕ | CAJA CUADRADA DE 100 x 100 x 50mm-TELEFONO | |
| ⊕ | CAJA CUADRADA DE 100 x 100 x 50mm-INTERCOMUNICADOR | |
| ⊕ | LUMINARIA ENERGY PARA ADOSAR DE 2x26w | 0.40/1.20m |
| ⊕ | LAMPARA LED 100 W | |
| ⊕ | POSTE MONOFÁSICO: RFD CON NEUTRO A TIERRA MÚLTIPLE DE 3 CONDUCTORES | 440/220 VOLT |
| ⊕ | BRACKET | ADOSADO A PARED |
| ⊕ | TOMACORRIENTE WP | 220 VOLT |
| ⊕ | POZO TIERRA PT | |

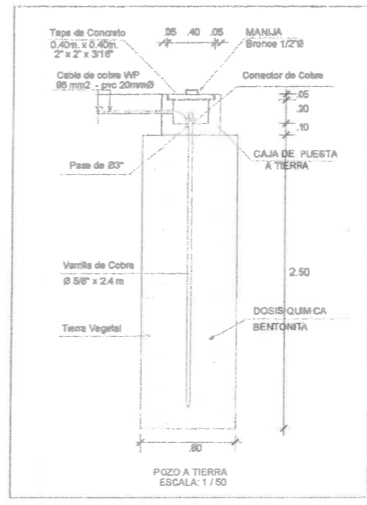


DETALLE DE TABLERO



TABLERO GENERAL Y/O DISTRIBUCIÓN:

- CAJA PARA EMPOTRAR EN MURO, DEL TIPO METALICO CAPACITANTE;
- PUERTA Y CHAPA, ACABADO CON PINTURA MARILLADO
- BARRAS Y ACCESORIOS: DEBEN IR AISLADAS DE TODO EL GABINETE LAS BARRAS SERAN DE COBRE ELECTROLITICO DE LAS SIGES.
- INTERRUPTOR GENERAL: BARRAS 300A.
- INTERRUPTORES TIPO AUTOMATICO (TERMOMAGNETICO) IGUAL A WESTINGHOUSE, GENERAL, (ISA), ETC.



DIAMETRO EQUIVALENTE EN PULGADAS-CLASE PESADA SAP

| DIAMETRO NOMINAL (mm) | EQUIVALENTE EN PULGADAS-CLASE PESADA SAP |
|-----------------------|--|
| 1.5 mm | 1/16" |
| 1.5 mm | 1/8" |
| 2.0 mm | 3/16" |
| 2.5 mm | 1/4" |
| 3.0 mm | 1/4" |
| 4.0 mm | 1/2" |
| 5.0 mm | 1/2" |
| 6.5 mm | 1/2" |

| CLASE | CONDUCTOR |
|-------|---|
| A | CONDUCTOR N2XH 3x1X6 mm ² +1x 6mm ² +1x 6mm ² |
| B | CONDUCTOR CAA1 3x1X6 mm ² +1x 25mm ² |
| C | CONDUCTOR N1P0 2x1X6 mm ² +1x 6mm ² +1x 6mm ² |
| d | CONDUCTOR N1P0 2x1X2.5 mm ² |
| e | CONDUCTOR N1P0 2x1X4 mm ² +1x 4mm ² |
| f | CONDUCTOR N1P0 2x1X10 mm ² +1x 10mm ² +1x 10mm ² |
| F | CONDUCTOR N2XH 3x1X6 mm ² +1x 16mm ² +1x 16mm ² |
| E | CONDUCTOR N2H 3x1X10 mm ² +1x 10mm ² +1x 10mm ² |

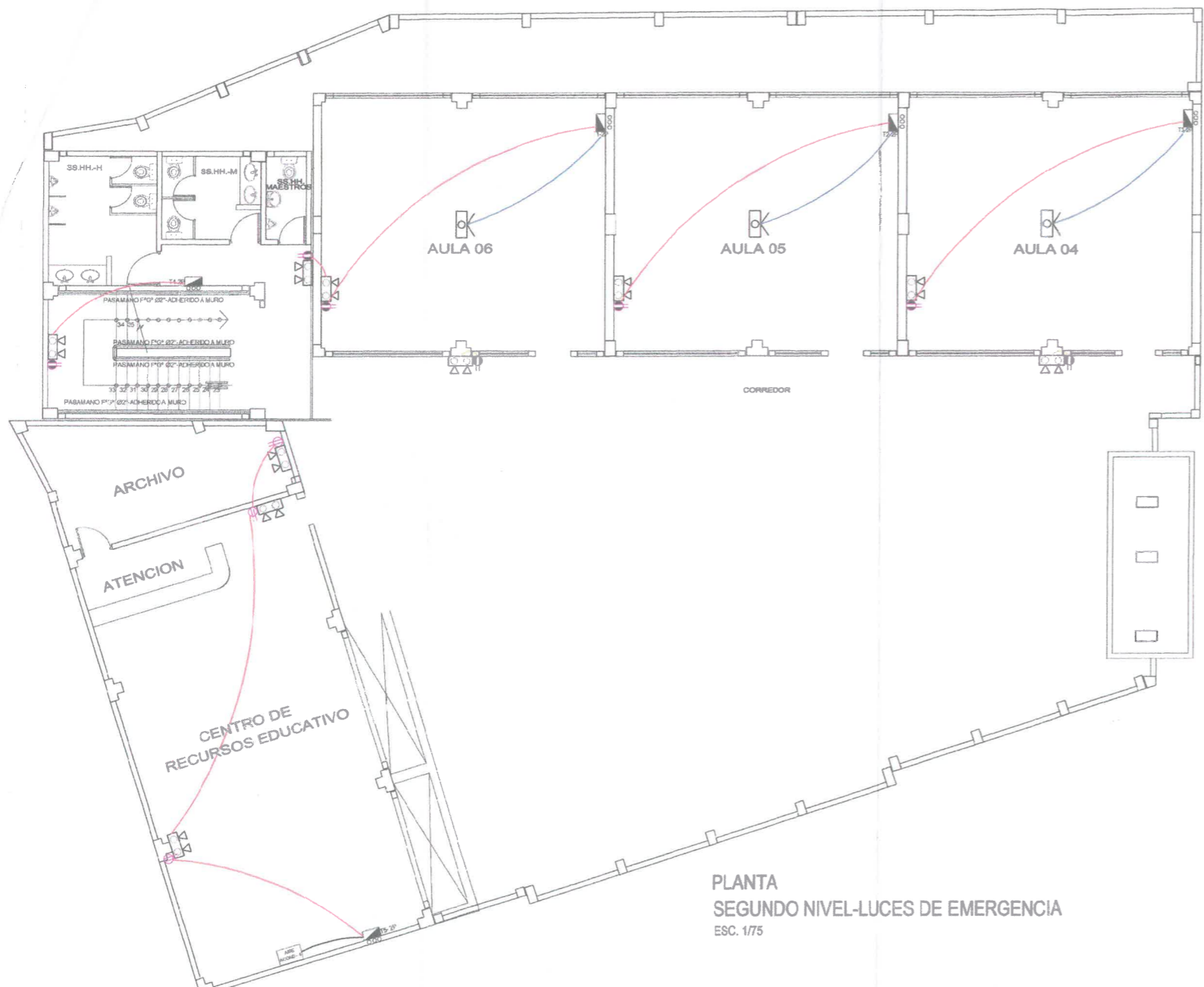
ESPECIFICACIONES TÉCNICAS

| EQUIPO | DESCRIPCIÓN |
|----------------------------|--|
| CONDUCTORES | TODOS LOS CONDUCTORES SERAN DE COBRE ELECTROLITICO DE 99.9 % LACS. DE CONDUCTIBILIDAD TENDRAN AISLAMIENTO DE PVC DEL TIPO TERMOPLASTICO PARA 600 V (NORMA IECIEC 310/345 - UL 83 - VDE 0250) EL MÍNIMO CONDUCTOR A USAR SERA DE 2.5 mm ² CLASE THW, QUE CUMPLA CON LAS ÚLTIMAS RECOMENDACIONES DEL C.N.E. |
| TUBERIAS | TODAS LAS TUBERIAS CONECTADAS, TUBOS, CAJAS Y CURVAS NORMALIZADAS SERAN DE POLICLORURO DE VINILO (PVC) TIPO PESADO (SAP) CON CALIBRES EUROPEOS MÍNIMO DE PAREDES ESTABLECIDOS EN EL CÓDIGO NACIONAL DE ELECTRICIDAD UTILIZACION - 2004 Y DE ACUERDO A LAS NORMAS DE INTEC. |
| CAJAS | TODAS LAS CAJAS SERAN DE FIERRO GALVANIZADO, DE 1/32" DE ESPESOR (MÍNIMO) TIPO LIVIANO RECTANGULARES, 100 X 40 mm TIPO PESADO CUADRADAS 100 X 100 X 40 mm CAJAS DE PASES MAYORES O IGUALES A 150 X 150 X 30 mm |
| INTERRUPTORES | LOS INTERRUPTORES, PLACAS TELEFONICAS SERAN DE BAQUILITA PARA EMPOTRAR. LOS INTERRUPTORES SERAN DE 16A - 250V PARA CARGAS INDUCTIVAS SIMILAR O IGUAL AL TIPO TICINO SERIE MAGIC. N 5001. |
| TOMACORRIENTES | LOS TOMACORRIENTES SERAN DOBLES MOLDEADOS EN PLASTICO FIBRADO DE SIMPLE CONTACTO METALICO DE BIPOLA CIRCULAR PARA ELECTROCONDUCTORES Y PLANA UNIVERSAL PARA COMPUTADORAS CON TOMA A TIERRA RESPECTIVAMENTE DE 15A - 220 V. SIMILAR O IGUAL AL TIPO TICINO SERIE MAGIC. N 5024" PARA LAS PLACAS, NUMEROS 5031/1 Y 5031/2 (TAPAS PROTECTORAS DE PROFESORADO) |
| TABLEROS | LOS TABLEROS DE DISTRIBUCIÓN SERAN DE RESINA TERMOPLASTICA (POLICARBONATO) AUTOCINGULIBLE, CON CERRADURA DE PROTECCION, CUBIERTA, AREAS DE MONTAJE BORNERS PARA CONDUCTOS DE NEUTRO Y TIERRA Y RIE. DIN PARA TERMOMAGNETICOS |
| INTERRUPTOR TERMOMAGNETICO | INTERRUPTORES TERMOMAGNETICOS MODULARES AUTOMATICOS, MONOFASICOS 2P, "POTEN-CHA" CORTIO CIRCUITO NOMINAL (Icn) 10 KA CORRIENTE NOMINAL (In) según diagrama unificador de tableros |
| INTERRUPTOR DIFERENCIAL | INTERRUPTORES DIFERENCIALES 2P CON I n 30 mA POTENCIA CORTO CIRCUITO NOMINAL kn 1.50 KA |

CONDUCTORES

| CALIBRE | SECCION |
|---------|----------------------|
| N° 14 | 2.5 mm ² |
| N° 12 | 4.0 mm ² |
| N° 10 | 6.0 mm ² |
| N° 8 | 10.0 mm ² |

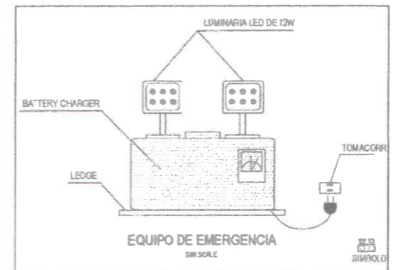
| | | | | | | | | |
|---|---|--|---|--|--|--|--|---|
| <p>GOBIERNO REGIONAL TUMBES GERENCIA REGIONAL DE PLANEAMIENTO, PRESUPUESTO Y ACONDICIONAMIENTO TERRITORIAL SUB GERENCIA REGIONAL DE PLANEAMIENTO ESTRATEGICO UNIDAD FORMULADORA DE PROYECTOS</p> | <p>GOBERNADOR ING. SEGISMUNDO CRUCES ORDINOLA</p> <p>GERENCIA GENERAL CPC. JUAN SINCE OSORES</p> <p>V.B. GRPPAT. JULIO RICARDO MENA IZQUIERDO</p> | <p>REVISADO: UF ING. JOSÉ LUIS RODRÍGUEZ ROJAS</p> <p>APROBADO: UNIDAD FORMULADORA DE PROYECTOS ING. JOSÉ LUIS RODRÍGUEZ ROJAS</p> <p>V.B. SORPE ECO. ALIPIO ALCIBIADES CABRERA VALDEZ</p> | <p>DISEÑO: ARQ. PABLO ORTIZ ARRESE ING. STAEEL CILENE MOQUILLAZA</p> <p>TOPOGRAFO MARCO ANTON - EDGAR PERALTA</p> <p>DIBUJO CAD: **</p> | <p>UBICACION: Dpto. TUMBES Prov. TUMBES Dist. TUMBES Lugar: CALLE MIRAFLORES</p> | <p>Escala: INDICADAS</p> <p>Fecha: FEB. 2023</p> | <p>PROYECTO: ESTUDIO A NIVEL DE PERFIL</p> <p>MEJORAMIENTO Y AMPLIACION DEL SERVICIO DE EDUCACIÓN PRIMARIA EN I.E. 009 ZOILA DELGADO DE QUINTANA DEL CENTRO POBLADO EL RECREO, DISTRITO DE TUMBES, DE LA PROVINCIA DE TUMBES DEPARTAMENTO DE TUMBES</p> | <p>PLANO: INSTALACIONES ELECTRICAS LUCES EMERGENCIA 1ER. NIVEL</p> | <p>LAMINA: IE-LM_01</p> <p>HOJA N° 22</p> |
| | <p>GOB. REGIONAL TUMBES Presidencia del Directorio de la Corporación Provincial Regional Calle de la Libertad s/n. Tumbes - Perú</p> <p>ING. CIVIL CIP: 177067</p> <p>4/9 Agosto 2023</p> | | | | | | | |



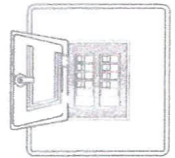
PLANTA
SEGUNDO NIVEL-LUCES DE EMERGENCIA
ESC. 1/75

LEYENDA

| SÍMBOLO | DESCRIPCIÓN | UNIDAD/VALOR |
|---------|--|--------------------------|
| ⊕ | EQUIPO FLUORESCENTE DE 200W WTS (INCLUIDO TB) | ADOSADO TECHO 0.40/1.20m |
| ⊕ | TOMACORRIENTE DOBLE CON TOMA A TIERRA | VARIABLE |
| ⊕ | VENTILADOR ADOSADO EN TECHO TIPO PALETA | VARIABLE |
| ⊕ | INTERRUPTOR PARA VIBRADOR TIPO PALETA | 1.20 |
| ⊕ | INTERRUPTORES SIMPLES, DOBLES, DE COMBINACIÓN | 1.20 |
| ⊕ | FLUORESCENTE CIRCULAR 32 WTS | ADOSADO TECHO |
| ⊕ | CONDUCTOR DE ILUMINACION-TECHO-PARED | 1.20 |
| ⊕ | CONDUCTOR DE TOMACORRIENTE PARED-PISO | 1.20 |
| ⊕ | CONDUCTOR DE VENTILADOR | 1.20 |
| ⊕ | TABLERO GENERAL(TG), TABLEROS DE DISTRIBUCIÓN (TD) | 1.20 |
| ⊕ | PUERTA A TIERRA | 2.20 |
| ⊕ | LUZ DE EMERGENCIA CLUMINARIA LED | VARIABLE |
| ⊕ | TOMACORRIENTE PARA LUZ DE EMERGENCIA | VARIABLE |
| ⊕ | LUMINARIA ALPHA SPOT PARA ADOSAR DE 2x18w | ADOSADO TECHO |
| ⊕ | POSTE DE C.A.C. CON LAMPARA 70 W VAPOR DE SODIO | VARIABLE |
| ⊕ | SALIDA PARA TELEFONO DIRECTO | 0.40/1.20m |
| ⊕ | SALIDA PARA INTERCOMUNICADOR | 0.40/1.20m |
| ⊕ | CAJA CUADRADA DE 100 x 100 x 50mm-TELEFONO | 0.40/1.20m |
| ⊕ | CAJA CUADRADA DE 100 x 100 x 50mm-INTERCOMUNICADOR | 0.40/1.20m |
| ⊕ | LUMINARIA ENERGY PARA ADOSAR DE 2x29w | 0.40/1.20m |
| ⊕ | LAMPARA LED 100 W | 0.40/1.20m |
| ⊕ | POSTE MONOFÁSICO MED CON NEUTRO A TIERRA MÚLTIPLE DE 3 CONDUCTORES | 440/220 VOLTS |
| ⊕ | BRAQUET | ADOSADO A PARED |
| ⊕ | TOMACORRIENTE WP | 220 VOLTS |
| ⊕ | POZO TIERRA PT | |

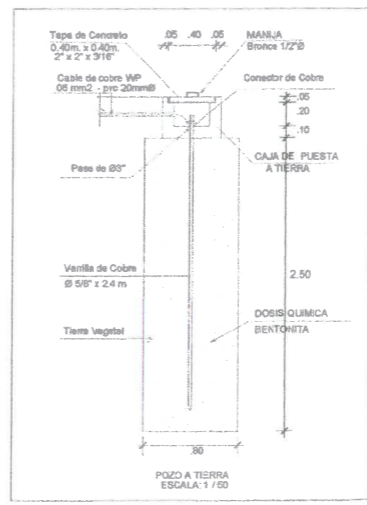


DETALLE DE TABLERO



TABLERO GENERAL Y/O DISTRIBUCIÓN :

- CAJA PARA BARRORAR EN MURO, DEL TIPO METALICO CAPACIDAD:
- PUERTA Y CHAPA, ACABADO COMPUNERA MARTILLADO
- BARRAS Y ACCESORIOS : DEBEN SER ABLAJADAS DE TODO EL GABINETE LAS BARRAS SERAN DE COBRE ELECTROLITICO DE LAS SIGES.
- INTERRUPTOR GENERAL BARRAS 200A.
- INTERRUPTORES TIPO AUTOMATICO (THERMOMAGNETICO) IGUAL A WESTINGHOUSE(L), GENERAL ISAL ETC.



| DIAMETRO NOMINAL (mm) | EQUIVALENTE EN PULGADAS-CLASE PESADA SAP |
|-----------------------|--|
| 1.5 mm | 1/16" |
| 1.5 mm | 1/16" |
| 2.0 mm | 3/16" |
| 2.5 mm | 1/4" |
| 3.0 mm | 1/4" |
| 4.0 mm | 1/3" |
| 5.0 mm | 1/2" |
| 6.5 mm | 1/2" |

| CLASE | CONDUCTOR |
|-------|--|
| A | CONDUCTOR NZH1 3x1x6 mm ² +1x6mm ² +1x6mm ² |
| B | CONDUCTOR CAA1 3x1x6 mm ² +1x25mm ² |
| C | CONDUCTOR NI-70 3x1x6 mm ² +1x6mm ² +1x6mm ² |
| d | CONDUCTOR NI-70 2x1x2.5 mm ² |
| e | CONDUCTOR NI-70 2x1x4 mm ² +1x4mm ² |
| f | CONDUCTOR NI-70 3x1x10 mm ² +1x10mm ² +1x10mm ² |
| g | CONDUCTOR NI-70 3x1x10 mm ² +1x10mm ² +1x10mm ² |
| h | CONDUCTOR NI-70 3x1x10 mm ² +1x10mm ² +1x10mm ² |
| i | CONDUCTOR NI-70 3x1x10 mm ² +1x10mm ² +1x10mm ² |
| j | CONDUCTOR NI-70 3x1x10 mm ² +1x10mm ² +1x10mm ² |
| k | CONDUCTOR NI-70 3x1x10 mm ² +1x10mm ² +1x10mm ² |
| l | CONDUCTOR NI-70 3x1x10 mm ² +1x10mm ² +1x10mm ² |
| m | CONDUCTOR NI-70 3x1x10 mm ² +1x10mm ² +1x10mm ² |
| n | CONDUCTOR NI-70 3x1x10 mm ² +1x10mm ² +1x10mm ² |
| o | CONDUCTOR NI-70 3x1x10 mm ² +1x10mm ² +1x10mm ² |
| p | CONDUCTOR NI-70 3x1x10 mm ² +1x10mm ² +1x10mm ² |
| q | CONDUCTOR NI-70 3x1x10 mm ² +1x10mm ² +1x10mm ² |
| r | CONDUCTOR NI-70 3x1x10 mm ² +1x10mm ² +1x10mm ² |
| s | CONDUCTOR NI-70 3x1x10 mm ² +1x10mm ² +1x10mm ² |
| t | CONDUCTOR NI-70 3x1x10 mm ² +1x10mm ² +1x10mm ² |
| u | CONDUCTOR NI-70 3x1x10 mm ² +1x10mm ² +1x10mm ² |
| v | CONDUCTOR NI-70 3x1x10 mm ² +1x10mm ² +1x10mm ² |
| w | CONDUCTOR NI-70 3x1x10 mm ² +1x10mm ² +1x10mm ² |
| x | CONDUCTOR NI-70 3x1x10 mm ² +1x10mm ² +1x10mm ² |
| y | CONDUCTOR NI-70 3x1x10 mm ² +1x10mm ² +1x10mm ² |
| z | CONDUCTOR NI-70 3x1x10 mm ² +1x10mm ² +1x10mm ² |

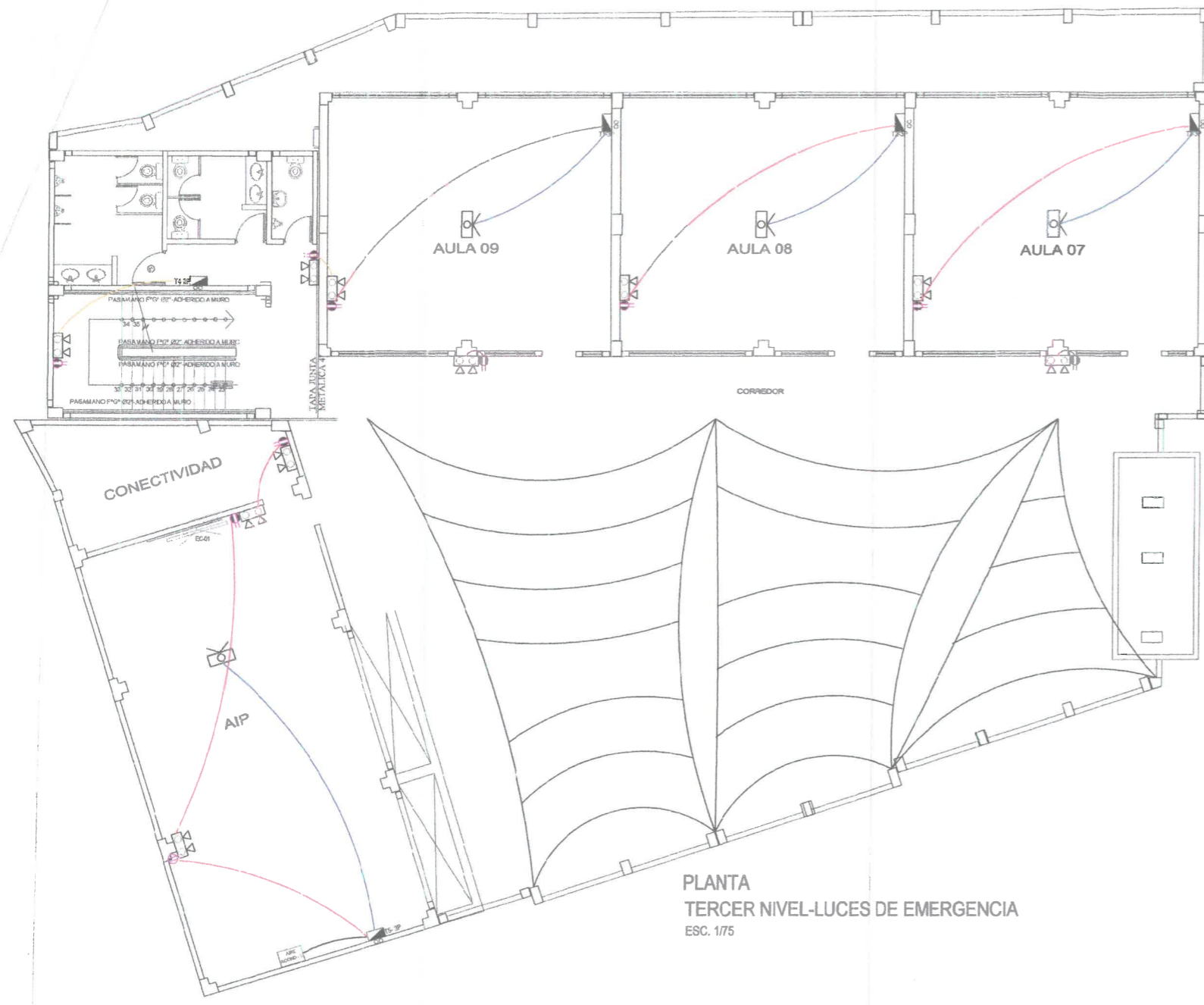
ESPECIFICACIONES TÉCNICAS

| EQUIPO | DESCRIPCIÓN |
|----------------------------|--|
| CONDUCTORES | TODOS LOS CONDUCTORES SERAN DE COBRE ELECTROLITICO DE 99.9 % LACS. DE CONDUCTIBILIDAD TENDRAN AISLAMIENTO DE PVC DEL TIPO TERMOPLASTICO PARA 600 V (NORMA INTEC 370.048 - UL 83 - VDE 0250) E. MÍNIMO CONDUCTOR A USAR SERA DE 2.5 mm ² CLASE THW. QUE CUMPLA CON LAS ÚLTIMAS RECOMENDACIONES DEL C.N.E. |
| TUBERIAS | TODAS LAS TUBERIAS CONECTADAS, TUBOS, CAJAS Y CURVAS NORMALIZADAS SERAN DE POLICLORURO DE VINILO (PVC) TIPO PESADO (SAP) CON CALIBRES EUROPEOS MÍNIMO DE PAREDES ESTABLECIDOS EN EL CÓDIGO NACIONAL DE ELECTRICIDAD UTILIZACION - 2006 Y DE ACUERDO A LAS NORMAS DE INTEC |
| CAJAS | TODAS LAS CAJAS SERAN DE HIERRO GALVANIZADO, DE 1/32" DE ESPESOR (MÍNIMO) TIPO UMANO OCTOGONALES, 100 X 40 mm RECTANGULARES 100 X 60 X 40 mm CUADRADAS 100 X 100 X 40 mm CAJAS DE PASES MAYORES O IGUALES A 150 X 150 X 50 mm DEBERAN ADEMAS DE CUMPLIR LO INDICADO EN EL CÓDIGO NACIONAL DE ELECTRICIDAD UTILIZACION |
| INTERRUPTORES | LOS INTERRUPTORES, PLACAS TELEFONICAS, SERAN DE BAQUELITA PARA EMPOTRAR. LOS INTERRUPTORES SERAN DE 15A - 220V PARA CARGAS INDUCTIVAS SIMILAR O IGUAL AL TIPO TIENGO SERIE MAGIC. N 5001. |
| TOMACORRIENTES | LOS TOMACORRIENTES SERAN DOBLES MOLDEADOS EN PLASTICO FENOLICO DE SIMPLE CONTACTO METALICO DE ESPIGA CIRCULAR PARA ELECTRODOMESTICOS Y PLANA UNIVERSAL PARA COMPUTADORAS CON TOMA A TIERRA RESPECTIVAMENTE DE 15A - 220 V. SIMILAR O IGUAL AL TIPO TIENGO SERIE MAGIC. N 5024 PARA LAS PLACAS, NUMBROS 5031 Y 5032 (TAPAS PROTECTORAS DE PROTECCION) |
| TABLEROS | LOS TABLEROS DE DISTRIBUCION SERAN DE RESINA TERMOPLASTICA (POLICARBONATO) AUTOXTINGUIBLE, CON CERRADURA DE PROTECCION, CUBIERTA, AREAS DE MONTAJE, BORNILLAS PARA CONDUCTOS DE NEUTRO Y TIERRA Y RIE. DIN PARA TERMO-MAGNETICOS |
| INTERRUPTOR TERMOMAGNETICO | INTERRUPTORES TERMOMAGNETICOS MODULARES AUTOMATICOS, MONOFASICOS 2P, POTENCIA CORTO CIRCUITO NOMINAL (Icn) 10 kA CORRIENTE NOMINAL (In) según diagrama unificador de tableros |
| INTERRUPTOR DIFERENCIAL | INTERRUPTORES DIFERENCIALES 2P CON I n 30 mA POTENCIA CORTO CIRCUITO NOMINAL Icn 10 kA |

CONDUCTORES

| CALIBRE | SECCION |
|---------|----------------------|
| N° 14 | 2.5 mm ² |
| N° 12 | 4.0 mm ² |
| N° 10 | 6.0 mm ² |
| N° 8 | 13.0 mm ² |

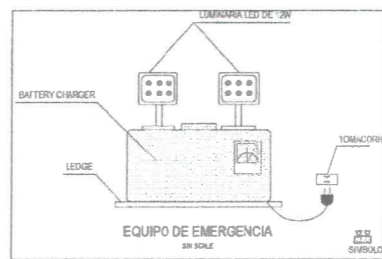
| | | | | | | | | |
|---|---|--|---|---|--|---|--|--|
| <p>GOBIERNO REGIONAL TUMBES GERENCIA REGIONAL DE PLANEAMIENTO, PRESUPUESTO Y ACONDICIONAMIENTO TERRITORIAL SUB GERENCIA REGIONAL DE PLANEAMIENTO ESTRATEGICO UNIDAD FORMULADORA DE PROYECTOS</p> | <p>GOBERNADOR ING. SEGISMUNDO CRUCES ORDINOLA</p> <p>GERENCIA GENERAL CPC. JUAN SINICHE OSORES</p> <p>V.B.: GR.PP.A.T. JULIO RICARDO MENA IZQUIERDO</p> | <p>REVISADO: UF ING. JOSÉ LUIS RODRÍGUEZ ROJAS</p> <p>APROBADO: UNIDAD FORMULADORA DE PROYECTOS ING. JOSÉ LUIS RODRÍGUEZ ROJAS</p> <p>V.B.: SRPE ECO. ALIPIO ALCIBIADES CABRERA VALDEZ</p> | <p>DISEÑO: ARQ. PABLO ORTIZ ARRESÉ ING. STAEEL CILENE MOQUILLAZA</p> <p>TOPOGRAFO MARCO ANTON - EDGAR PERALTA</p> <p>DIBUJO CAD: **</p> | <p>UBICACION: Dpto.: TUMBES Prov.: TUMBES Dist.: TUMBES Lugar: CALLE MIRAFLORES</p> | <p>Estado: INDICADAS</p> <p>Fecha: FEB. 2023</p> | <p>PROYECTO: ESTUDIO A NIVEL DE PERFIL MEJORAMIENTO Y AMPLIACION DEL SERVICIO DE EDUCACIÓN PRIMARIA EN I.E. 009 ZOILA DELGADO DE QUINTANA DEL CENTRO POBLADO EL RECREO, DISTRITO DE TUMBES, DE LA PROVINCIA DE TUMBES DEPARTAMENTO DE TUMBES</p> | <p>PLANO: INSTALACIONES ELÉCTRICAS LUCES EMERGENCIA 2DO. NIVEL</p> | <p>LAMINA: E-LM-02 HOJA N° 23</p> |
|---|---|--|---|---|--|---|--|--|



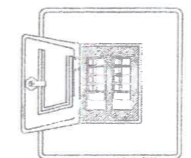
PLANTA
TERCER NIVEL-LUCES DE EMERGENCIA
ESC. 1/75

LEYENDA

| SÍMBOLO | DESCRIPCIÓN | UBICACIONES |
|---------|--|---------------|
| ⊠ | EQUIPO FLUORESCENTE DE 2x36 W/TS (modelo TS) | 0.40/1 135/10 |
| ⊠ | TOMACORRIENTE DOBLE CON TOMA A TIERRA | 0.40/1 20m |
| X | VENTILADOR ADOBAR EN TECHO TIPO PALETA | VARIALES |
| ⊠ | INTERRUPTOR PARA VENTILADOR TIPO PALETA | VARIALES |
| ⊠ | INTERRUPTORES SIMPLES, DOBLES, DE COMUTACIÓN | 1.35 |
| ⊠ | FLUORESCENTE CIRCULAR 32 W/TS | 0.40/1 135/10 |
| ⊠ | CONDUCTOR DE ILUMINACIÓN: TECHO-PARED | |
| ⊠ | CONDUCTOR DE TOMACORRIENTE PARED- PISO | |
| ⊠ | CONDUCTOR DE VENTILADOR | |
| ⊠ | TABLERO GENERAL (TG), TABLEROS DE DISTRIBUCIÓN (TD) | 1.35 |
| ⊠ | PUESTA A TIERRA | |
| ⊠ | LUZ DE EMERGENCIA CILINDRICA LED | 0.30 |
| ⊠ | TOMACORRIENTE PARA LUZ DE EMERGENCIA | VARIALES |
| ⊠ | LUMINARIA ALPHA SPOT PARA ADOBAR DE 2x18W | 0.40/1 135/10 |
| ⊠ | POSTE DE CAC CON LAMPARA 70 W VAPOR DE SODIO | |
| ⊠ | SALIDA PARA TELEFONO DIRECTO | |
| ⊠ | SALIDA PARA INTERCOMUNICADOR | |
| ⊠ | CAJA CUADRADA DE 100 x 100 x 50mm-TELEFONO | |
| ⊠ | CAJA CUADRADA DE 100 x 100 x 50mm-INTERCOMUNICADOR | |
| ⊠ | LUMINARIA ENERGY PARA ADOBAR DE 2x28W | 0.40/1 135m |
| ⊠ | LAMPARA LED 100 W | |
| ⊠ | POSTE MONOFÁSICO RED CON NEUTRO A TIERRA MÚLTIPLE DE 8 CONDUCTORES | 44/250 100W |
| ⊠ | BRACKET | 44/250 100W |
| ⊠ | TOMACORRIENTE TP | 500 100W |
| ⊠ | POZO TIERRA PT | |

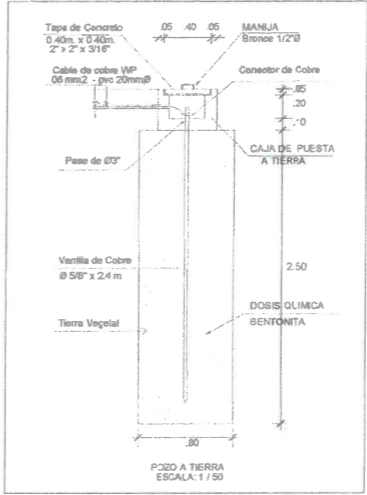


DETALLE DE TABLERO



TABLERO GENERAL Y/O DISTRIBUCIÓN:

- CAJA PARA EMPOTRAR EN MURO, DEL TIPO METÁLICO CAPACIDADES:
- PUERTA Y CHAVILA ACABADO CON PINTURA MARILLADO
- BARRAS Y ACCESORIOS: DEBERÁN SER ALASADAS DE TODO EL GABARITE LAS BARRAS SERÁN DE COBRE ELECTROLÍTICO DE LAS SIGES.
- INTERRUPTOR GENERAL HASTA 100amp. BARRAS 200 A.
- INTERRUPTORES TIPO AUTOMÁTICO (THERMOMAGNETICOS) IGUAL A WESTINGHOUSE(USA), GENERAL (USA), ETC.



| DIÁMETRO NOMINAL mm | EQUIVALENTE EN PULGADAS CLASE PESADA SAP |
|---------------------|--|
| 11 mm | 1/2" |
| 15 mm | 1/2" |
| 20 mm | 3/4" |
| 25 mm | 1" |
| 35 mm | 1 1/4" |
| 45 mm | 1 1/2" |
| 55 mm | 2" |
| 65 mm | 2 1/2" |

| CLASE | DESCRIPCIÓN |
|-------|--|
| A | CONDUCTOR HDH 3x17.5 mm ² x 1x 16mm ² x 1x 16mm ² |
| B | CONDUCTOR CAH 3x17.5 mm ² x 1x 16mm ² x 1x 16mm ² |
| C | CONDUCTOR HDH 3x17.5 mm ² x 1x 16mm ² x 1x 16mm ² |
| D | CONDUCTOR HDH 3x17.5 mm ² x 1x 16mm ² x 1x 16mm ² |
| E | CONDUCTOR HDH 3x17.5 mm ² x 1x 16mm ² x 1x 16mm ² |
| F | CONDUCTOR HDH 3x17.5 mm ² x 1x 16mm ² x 1x 16mm ² |
| G | CONDUCTOR HDH 3x17.5 mm ² x 1x 16mm ² x 1x 16mm ² |

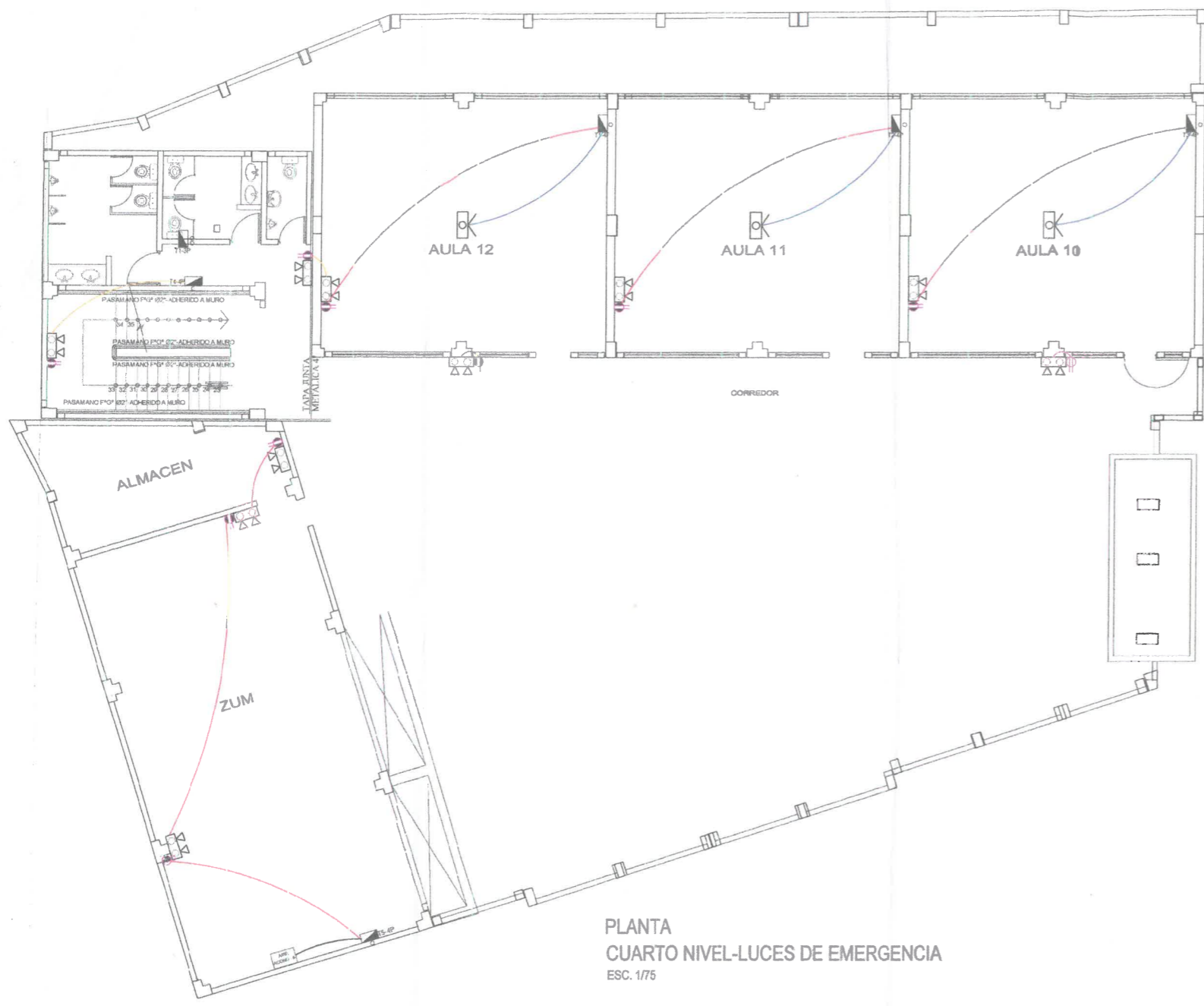
ESPECIFICACIONES TÉCNICAS

| EQUIPO | DESCRIPCIÓN |
|---------------------------|---|
| CONDUCTORES | TODOS LOS CONDUCTORES SERÁN DE COBRE EL ELECTROLÍTICO DE 99.9 % LAS. DE CONDUCTIBILIDAD TENDRÁN AISLAMIENTO DE PVC DEL TIPO TERMOPLÁSTICO PARA 600 V (NORMA INTREC 370.848 - UL 83 - VCE 0250) EL MÍNIMO CONDUCTOR A USAR SERÁ DE 2.5 mm ² , CLASE THW, QUE CUMPLA CON LAS ÚLTIMAS RECOMENDACIONES DEL C.N.E. |
| TUBERIAS | TODAS LAS TUBERIAS CONECTADAS, TUBOS, CAJAS Y CURVAS NORMALIZADAS SERÁN DE POLICARBONATO DE VINILO (PVC) TIPO PESADO (SAP) CON CALIBRES EUROPEOS MÍNIMO DE PAREDES ESTABLECIDOS EN EL CODIGO NACIONAL DE ELECTRICIDAD UTILIZACIÓN - 2006 Y DE ACUERDO A LAS NORMAS DE INTREC |
| CAJAS | TODAS LAS CAJAS SERÁN DE FIERRO GALVANIZADO, DE 1/32" DE ESPESOR (MÍNIMO) TIPO LIVIANO OCTOGONALES, 100 X 40 mm RECTANGULARES 100 X 55 X 40 mm TIPO PESADO CUADRADAS 100 X 100 X 40 mm CAJAS DE PASES MAYORES O IGUALES A 150 X 150 X 50 mm DEBERÁN ADEMÁS DE CUMPLIR LO INDICADO EN EL CODIGO NACIONAL DE ELECTRICIDAD UTILIZACIÓN |
| INTERRUPTORES | LOS INTERRUPTORES, PLACAS TELEFONICAS SERÁN DE BAQUETA PARA EMPOTRAR. LOS INTERRUPTORES SERÁN DE 15A - 220V PARA CARGAS INDUCTIVAS SIMILAR O IGUAL AL TIPO TICINO SERIE MAGIC. N. 5001. |
| TOMACORRIENTES | LOS TOMACORRIENTES SERÁN DOBLES MOLDEADOS EN PLÁSTICO FENOLÍFICO DE SIMPLE CONTACTO HELÍCO DE ESPIGA CIRCULAR PARA EL ELECTRODOMESTICOS Y PLANA UNIVERSAL PARA COMPUTADORAS CON TOMA A TIERRA RESPECTIVAMENTE DE 15A - 220 V, SIMILAR O IGUAL AL TIPO TICINO SERIE MAGIC. N. 5024 Y PARA LAS PLACAS, NUMEROS 5031 Y 5032 (TAPA: PROTECTORA DE PROTECCIÓN) |
| TABLEROS | LOS TABLEROS DE DISTRIBUCIÓN SERÁN DE RESINA TERMOPLÁSTICA (POLICARBONATO) AUTODIFENSBLE, CON CERRADURA DE PROTECCIÓN, CUERSTA, OREAS DE MONTAJE SOBRESAS PARA CONDUCTOS DE NEUTRO Y TIERRA Y RES. DRH PARA TERMOAGNETICOS. |
| INTERRUPTOR TERMOAGNETICO | INTERRUPTORES TERMOAGNETICOS MODULARES AUTOMÁTICOS, MONOFÁSICOS 2P, POTENCIA CORTE CIRCUITO NOMINAL (Icn) 10 kA CORRIENTE NOMINAL In (A) según diagramas unificador de tableros |
| INTERRUPTOR DIFERENCIAL | INTERRUPTORES DIFERENCIALES 2P CON I n 30 mA POTENCIA CORTE CIRCUITO NOMINAL Ion 1.50 kA |

CONDUCTORES

| CALIBRE | SECCION |
|---------|----------------------|
| N° 14 | 2.5 mm ² |
| N° 12 | 4.0 mm ² |
| N° 10 | 6.0 mm ² |
| N° 8 | 10.0 mm ² |

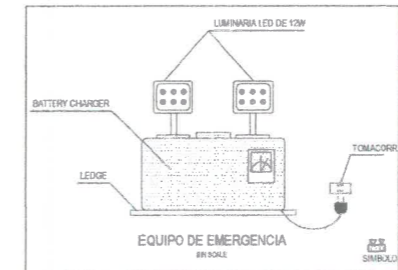
| | | | | | | | | |
|---|---|--|--|---|---|--|--|---|
| <p>GOBIERNO REGIONAL TUMBES GERENCIA REGIONAL DE PLANEAMIENTO, PRESUPUESTO Y ACONDICIONAMIENTO TERRITORIAL SUB GERENCIA REGIONAL DE PLANEAMIENTO ESTRATEGICO UNIDAD FORMULADORA DE PROYECTOS</p> | <p>GOBERNADOR ING. SEGISMUNDO CRUCES ORDINOLA</p> <p>GERENCIA GENERAL CPC. JUAN SINCHE OSORES</p> <p>V.B. : G.R.P.A.T. JULIO RICARDO MENA IZQUIERDO</p> | <p>REMSADO - UF ING. JOSÉ LUIS RODRÍGUEZ ROJAS</p> <p>APROBADO: UNIDAD FORMULADORA DE PROYECTOS ING. JOSÉ LUIS RODRÍGUEZ ROJAS</p> <p>V. B. : SGRPE ECO. ALFONSO ALCAIBADES CABRERA VALDEZ</p> | <p>DISEÑO ARD. PABLO ORTIZ ARRESE STAEEL CILENE MOQUILLAZA HERRERA ING. GERARDO LEONEL SANCHEZ DIOSES</p> <p>TOPOGRAFO MARCO ANTON - EDGAR PERALTA</p> <p>DIBUJO CAD. ING. GERARDO LEONEL SANCHEZ DIOSES</p> | <p>UBICACION: Dpto.: TUMBES Prov.: TUMBES Dist.: TUMBES Lugar: CALLE MIRAFLORES</p> | <p>Escala: 1/75</p> <p>Fecha: FEB. 2023</p> | <p>PROYECTO : ESTUDIO A NIVEL DE PERFIL MEJORAMIENTO Y AMPLIACION DEL SERVICIO DE EDUCACIÓN PRIMARIA EN I.E. 009 ZOILA DELGADO DE QUINTANA DEL CENTRO POBLADO EL RECREO, DISTRITO DE TUMBES, DE LA PROVINCIA DE TUMBES DEPARTAMENTO DE TUMBES</p> | <p>PLANO: INSTALACIONES ELECTRICAS LUCES DE EMERGENCIA 1RE. Y 2DO NIVEL</p> | <p>LAMINA: IE-LC_03 HOJA N° 24</p> |
|---|---|--|--|---|---|--|--|---|



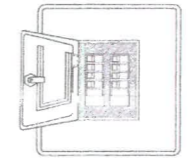
PLANTA CUARTO NIVEL-LUCES DE EMERGENCIA ESC. 1/75

LEYENDA

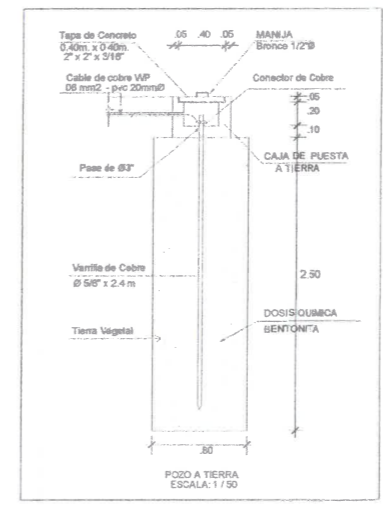
| SÍMBOLO | DESCRIPCIÓN | UBICACIÓN (m/m) |
|----------|---|--------------------------|
| [Symbol] | EQUIPO FLUORESCENTE DE 2x24 WTS (modelo 18) | ADOSADO TECHO C.40/1.20m |
| [Symbol] | TOMACORRIENTE DOBLE CON TOMA A TIERRA | VARIABLE |
| [Symbol] | VENTILADOR ADOSADO EN TECHO TIPO PALETA | 1.20 |
| [Symbol] | INTERRUPTOR PARA VENTILADOR TIPO PALETA | 1.20 |
| [Symbol] | INTERRUPTORES SIMPLIS, DOBLES, DE CONFIRMACIÓN | 1.20 |
| [Symbol] | FLUORESCENTE CIRCULAR 32 WTS | ADOSADO TECHO |
| [Symbol] | CONDUCTOR DE ILUMINACIÓN- TECHO-PARED | VARIABLE |
| [Symbol] | CONDUCTOR DE TOMACORRIENTE PARED- PISO | VARIABLE |
| [Symbol] | CONDUCTOR DE VENTILADOR | VARIABLE |
| [Symbol] | TABLEROS GENERALES (G), TABLEROS DE DISTRIBUCIÓN (RD) | 1.50 |
| [Symbol] | PUESTA A TIERRA | 2.20 |
| [Symbol] | LUZ DE EMERGENCIA C/LUMINARIA LED | 2.20 |
| [Symbol] | TOMACORRIENTE PARA LUZ DE EMERGENCIA | VARIABLE |
| [Symbol] | LUMINARIA ALPHA SPOT PARA ADOJAR DE 2x18W | ADOSADO TECHO |
| [Symbol] | SALIDA PARA TELÉFONO DIRECTO | |
| [Symbol] | SALIDA PARA INTERCOMUNICADOR | |
| [Symbol] | CAJA CUADRADA DE 100 x 100 x 50mm-TELÉFONO | |
| [Symbol] | CAJA CUADRADA DE 100 x 100 x 50mm-INTERCOMUNICADOR | |
| [Symbol] | LUMINARIA ENERGY PARA ADOJAR DE 2x24w | 0.40/1.20m |
| [Symbol] | LAMPARA LED 100 W | |
| [Symbol] | POSTEROMONOFÁSICO RED CON NEUTRO A TIERRA MÚLTIPLE DE 3 CONDUCTORES | 440/220 VOLT |
| [Symbol] | BRAKET | ADOSADO A PARED |
| [Symbol] | TOMACORRIENTE WP | 220 VO.T |
| [Symbol] | POZO TIERRA. PT | |



DETALLE DE TABLERO



TABLERO GENERAL Y/O DISTRIBUCIÓN:
 - CAJA PARA EMPOTRAR EN MURO, DEL TIPO METÁLICO CAPACIDAD:
 - PUERTA Y C-APA, ACABADO CON PINTURA MARILLADO
 - BARRAS Y ACCESORIOS: DEBERÁN ASILADAS DE TODO DEL GABINETE LAS BARRAS SEAN DE COBRE ELECTROLÍTICO DE LAS SIGUIES:
 INTERRUPTOR GENERAL BARRAS HASTA 100amp. 200 A.
 - INTERRUPTORES TIPO AUTOCARGO (THERMOMAGNETICO) IGUAL A WESTINGHOUSE(SA), GENERAL (USA), ETC.



| DIÁMETRO NOMINAL mm | EQUIVALENTE EN PULGADAS CLASE PESADA SAP |
|---------------------|--|
| 13 mm | 1/2" |
| 15 mm | 1/2" |
| 20 mm | 3/4" |
| 25 mm | 1" |
| 40 mm | 1 1/2" |
| 55 mm | 2" |
| 65 mm | 2 1/2" |

| LETRA | DESCRIPCIÓN |
|-------|--|
| A | CONDUCTOR N2XH 3x1 X16 mm2+1x6mm2+1x6mm2 |
| B | CONDUCTOR CAJAL 3x1 X16 mm2+1x1x25mm2 |
| C | CONDUCTOR N#70 3x1 X16 mm2+1x6mm2+1x6mm2 |
| d | CONDUCTOR N#70 2x1 X14 mm2+1x6mm2 |
| e | CONDUCTOR LECH 2-1x10mm2 |
| F | CONDUCTOR N#70 3x1 X10 mm2+1x10mm2+1x10mm2 |
| G | CONDUCTOR N2XH 3x1 X16 mm2+1x16mm2+1x16mm2 |
| H | CONDUCTOR N2XH 3x1 X10 mm2+1x10mm2+1x10mm2 |

ESPECIFICACIONES TÉCNICAS

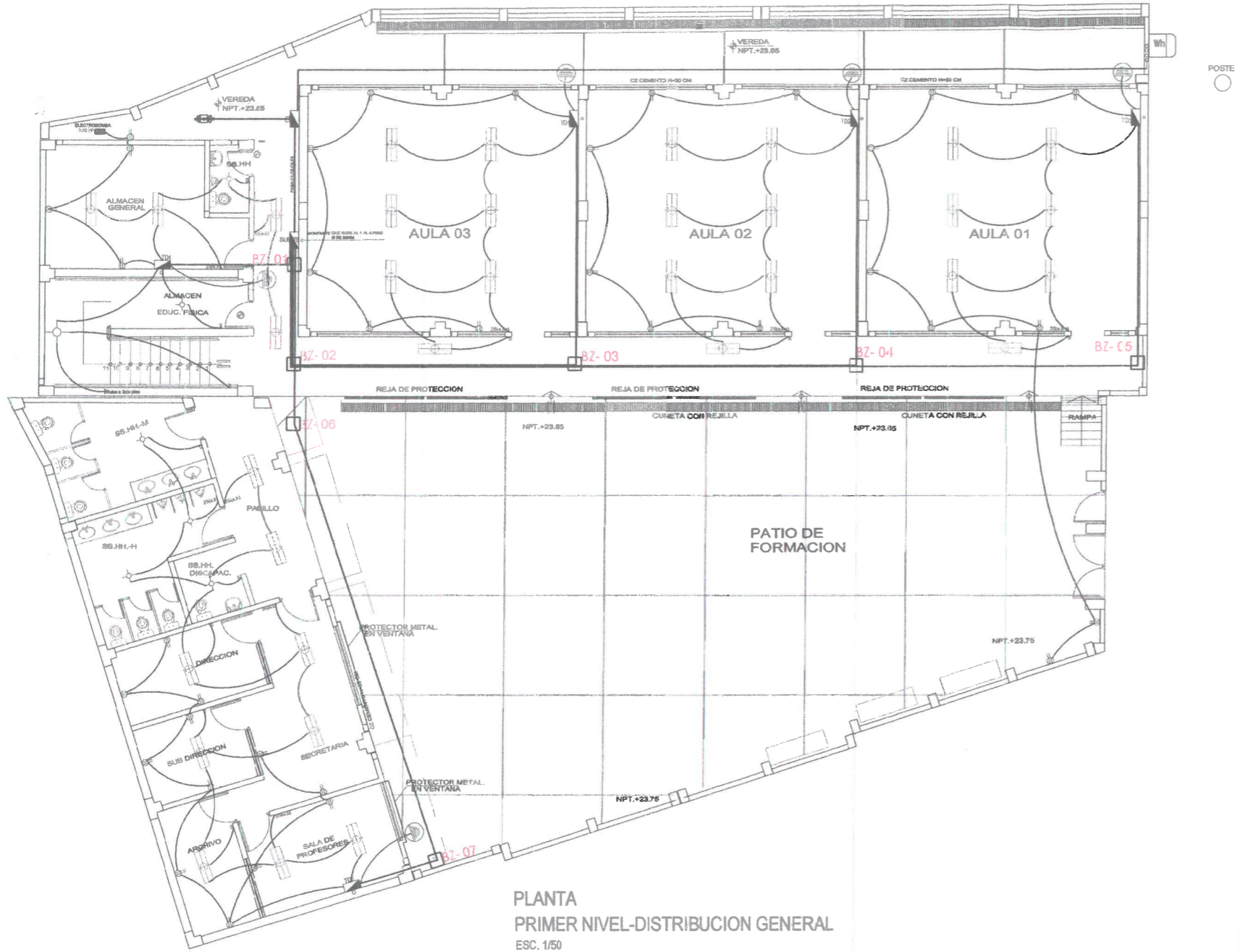
| EQUIPO | DESCRIPCIÓN |
|----------------------------|--|
| CONDUCTORES | TODOS LOS CONDUCTORES SERÁN DE COBRE ELECTROLÍTICO DE 99.9 % IACS. DE CONDUCTIBILIDAD TENDRÁN AISLAMIENTO DE PVC DEL TIPO TERMOPLÁSTICO PARA 600 V (NORMA INTREC 370.048 - UL 83 - VDE 0250) EL MÍNIMO CONDUCTOR A USAR SERÁ DE 2.5 mm2, CLASE 7HW, QUE CUMPLA CON LAS ÚLTIMAS RECOMENDACIONES DEL C.N.E. |
| TUBERIAS | TODAS LAS TUBERIAS CONECTADAS, TUBOS, CAJAS Y CURVAS NORMALIZADAS SERÁN DE POLICLORURO DE VINILO (PVC) TIPO PESADO (SAP) CON CALIBRES EUROPEOS MÍNIMO DE PAREDES ESTABLECIDOS EN EL CÓDIGO NACIONAL DE ELECTRICIDAD UTILIZACIÓN - 2006 Y DE ACUERDO A LAS NORMAS DE INTREC |
| CAJAS | TODAS LAS CAJAS SERÁN DE FIERRO GALVANIZADO, DE 1/32" DE ESPESOR (MÍNIMO) TIPO LIVIANO OCTOGONALES, 100 X 40 mm RECTANGULARES 100 X 55 X 40 mm CUADRADAS 100 X 100 X 40 mm CAJAS DE FASES MAYORES O IGUALES A 150 X 150 X 50 mm DEBERÁN ADEMÁS DE CUMPLIR LO INDICADO EN EL CÓDIGO NACIONAL DE ELECTRICIDAD UTILIZACIÓN |
| INTERRUPTORES | LOS INTERRUPTORES, PLACAS TELEFONICAS, SERÁN DE BAQUILITA PARA EMPOTRAR. LOS INTERRUPTORES SERÁN DE 15A - 220V PARA CARGAS INDUCTIVAS SIMILAR O IGUAL AL TIPO TIPO SERIE MAGIC, N 5001. |
| TOMACORRIENTES | LOS TOMACORRIENTES SERÁN DOBLES MOLDEADOS EN PLÁSTICO FENOLICOS DE SIMPLE CONTACTO METÁLICO DE EPIGA CIRCULAR PARA ELECTRODOMESTICOS Y PLANA UNIVERSAL PARA COMPUTADORAS CON TOMA A TIERRA RESPECTIVAMENTE DE 15A - 220 V. SIMILAR O IGUAL AL TIPO TIPO SERIE MAGIC, N 5004 Y PARA LAS PLACAS, NUMEROS 5031 Y 5032 (TAPAS PROTECTORAS DE PROTECCIÓN) |
| TABLEROS | LOS TABLEROS DE DISTRIBUCIÓN SERÁN DE RESINA TERMOPLÁSTICA (POLICARBONATO) AUTOREXTINGUIBLE, CON CERRADURA DE PROTECCIÓN, CUBIERTA, OREJAS DE MONTAJE BORNERAS PARA CONDUCTOS DE NEUTRO Y TIERRA Y RIEL DIN PARA TERMOMAGNETICOS |
| INTERRUPTOR TERMOMAGNETICO | INTERRUPTORES TERMOMAGNETICOS MODULARES AUTOMATICOS. MONOFÁSICOS 2P, POTENCIA CORTO CIRCUITO NOMINAL (ICCI) 10 kA CORRIENTE NOMINAL IN (IΔ) según diagrama utilitar de tableros |
| INTERRUPTOR DIFERENCIAL | INTERRUPTORES DIFERENCIALES 2P CON IΔ = 30 mA POTENCIA CORTO CIRCUITO NOMINAL ICI 1.50 kA |

CONDUCTORES

| CALIBRE | SECCION |
|---------|----------|
| Nº 14 | 2.5 mm2 |
| Nº 12 | 4.0 mm2 |
| Nº 10 | 6.0 mm2 |
| Nº 8 | 10.0 mm2 |

ARQUITECTO
 ING. CIVIL
 TUMBES

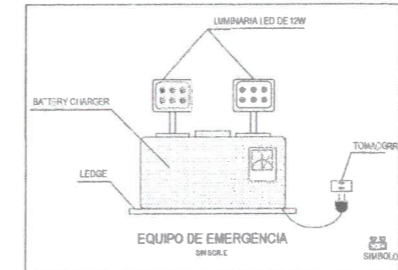
REGIONAL TUMBES
 C. P. DEL D. N. A. L. 100
 TUMBES



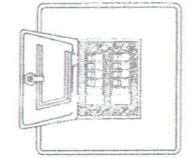
PLANTA
PRIMER NIVEL-DISTRIBUCION GENERAL
ESC. 1/50

LEYENDA

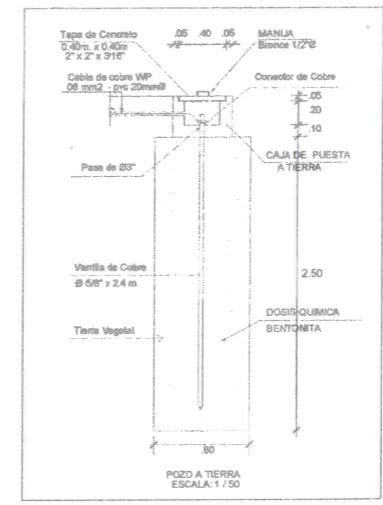
| SIMBOLO | DESCRIPCION | UNIDAD |
|---------|--|-----------------|
| ⊙ | BOFILLO FLUORESCENTE DE 966 WTS. (modelo TR) | ADOSADO TECHO |
| ⊙ | TOMACORRIENTE DOBLE CON TOMA A TIERRA | 0.40/1.20m |
| ⊙ | VENTILADOR ADOSADO EN TECHO TIPO PALETA | VARIABLE |
| ⊙ | INTERRUPTOR PARA VENTILADOR TIPO PALETA | 1.20 |
| ⊙ | INTERRUPTORES SIMPLIS; DOBLES DE COMUTACION | 1.20 |
| ⊙ | FLUORESCENTE CIRCULAR 32 WTS | ADOSADO TECHO |
| ⊙ | CONDUCTOR DE ILUMINACION-TECHO-PARED | ADOSADO TECHO |
| ⊙ | CONDUCTOR DE TOMACORRIENTE PARED-PSO | ADOSADO TECHO |
| ⊙ | CONDUCTOR DE VENTILADOR | ADOSADO TECHO |
| ⊙ | TABLERO GENERAL (TG), TABLERO DE DISTRIBUCION (TD) | 1.50 |
| ⊙ | PUERTA A TIERRA | 1.50 |
| ⊙ | LUZ DE EMERGENCIA C/LAMPARA LED | 2.20 |
| ⊙ | TOMACORRIENTE PARA LUZ DE EMERGENCIA | VARIABLE |
| ⊙ | LUMINARIA ALPHA SPOT PARA ADOSAR DE 2x18w | ADOSADO TECHO |
| ⊙ | POSTE DE CAC CON LAMPARA 70 W VAPOR DE SODIO | ADOSADO A PARED |
| ⊙ | SALIDA PARA TELEFONO DIRECTO | ADOSADO A PARED |
| ⊙ | SALIDA PARA INTERCOMUNICADOR | ADOSADO A PARED |
| ⊙ | CAJA CUADRADA DE 100 x 100 x 50mm-TELEFONO | ADOSADO A PARED |
| ⊙ | CAJA CUADRADA DE 100 x 100 x 50mm-INTERCOMUNICADOR | ADOSADO A PARED |
| ⊙ | LUMINARIA ENERGY PARA ADOSAR DE 2x24w | 0.40/1.20m |
| ⊙ | LAMPARA LED 100 W | ADOSADO A PARED |
| ⊙ | POSTE MONOFASICO RED CON NEUTRO A TIERRA MULTIPLE DE 3 CONDUCTORES | 440/220 VOLT |
| ⊙ | BRACKET | ADOSADO A PARED |
| ⊙ | TOMACORRIENTE WP | 220 VOLT |
| ⊙ | POZO TIERRA PT | |



DETALLE DE TABLERO



TABLERO GENERAL Y/O DISTRIBUCION:
 -CAJA, PARA EMPOISAR EN MURO, DEL TIPO METALICO CAPACIDADES:
 -PUERTA Y CHAPA, ACABADO CON PINTURA HABILITADO
 -BARRAS Y ACCESORIOS: DIBEN A ABILADAS DE TODO DEL GAMBERE
 LAS BARRAS SEAN DE COBRE ELECTROLITICO DE LAS SIGES.
 INTERRUPTOR GENERAL BARRAS
 HASTA 100amp. 200 A.
 -INTERRUPTORES TIPO AUTOMARCO (THERMOMAGNETICO) IGUAL
 A WESTINGHOUSE (USA), GENERAL (USA), ETC.



| DIAMETRO NOMINAL mm | EQUIVALENTE EN PULGADAS-CLASE PASADASA SAP |
|---------------------|--|
| 15 mm | 1/2" |
| 20 mm | 3/4" |
| 25 mm | 1" |
| 30 mm | 1 1/4" |
| 40 mm | 1 1/2" |
| 55 mm | 2" |
| 65 mm | 2 1/2" |

ESPECIFICACIONES TÉCNICAS

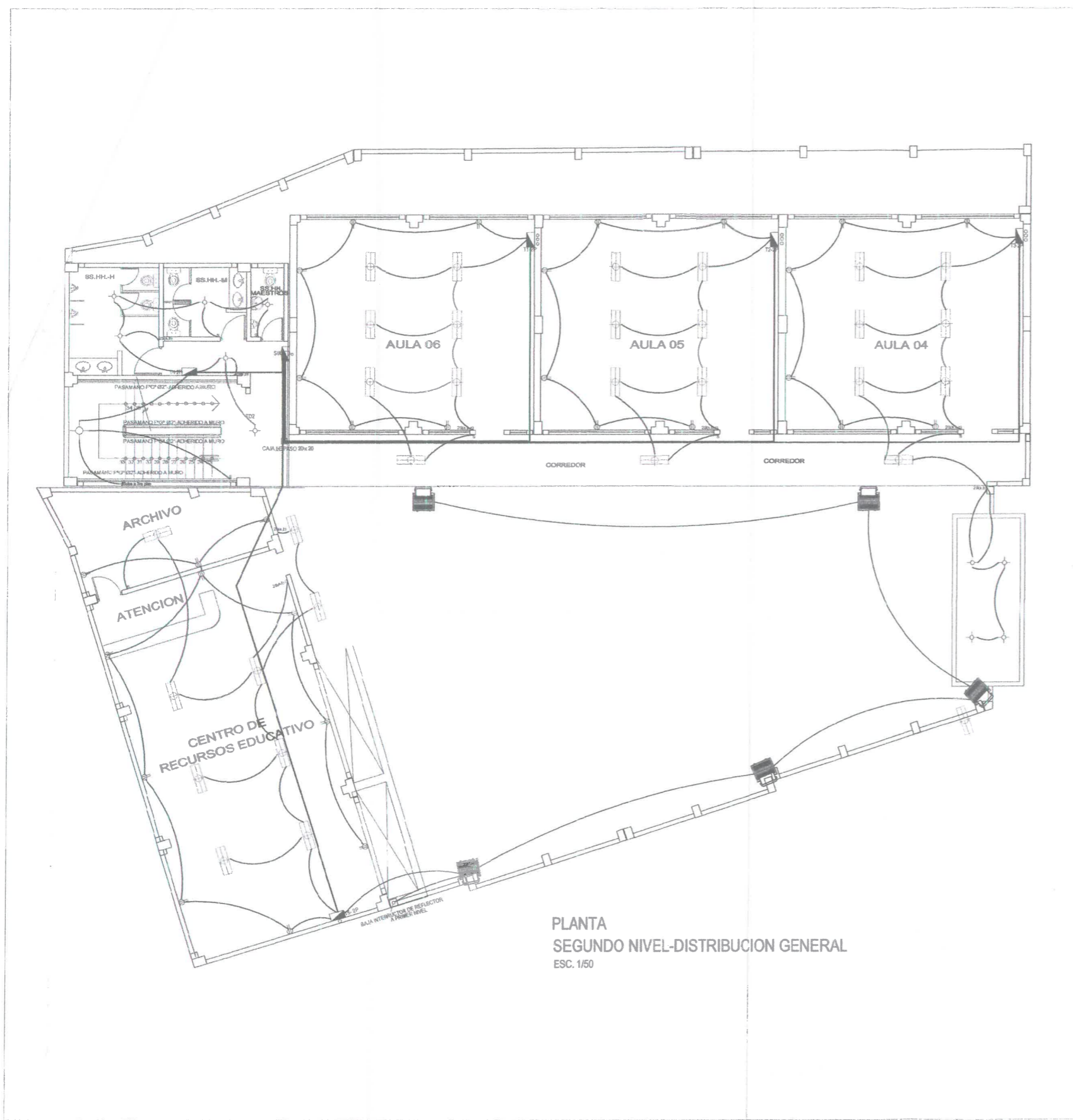
| EQUIPO | DESCRIPCION |
|-----------------------------|--|
| CONDUCTORES | TODOS LOS CONDUCTORES SERAN DE COBRE ELECTROLITICO DE 99.9 % LACS. DE CONDUCTIBILIDAD TENDRAN AISLAMIENTO DE PVC DEL TIPO THERMOPLASTICO PARA 400 V (NORMA INTREC 370.046 - UL 83 - VDE 0350) EL MINIMO CONDUCTOR A USAR SERA DE 2.5 mm2, CLASE THW, QUE CUMPLA CON LAS ULTIMAS RECOMENDACIONES DEL C.N.E. |
| TUBERIAS | TODAS LAS TUBERIAS CONECTADAS, TUBOS, CAJAS Y CUEVAS NORMALIZADAS SERAN DE POLICARBONATO DE VINILO (PVC) TIPO PESADO, (SAP) CON CALIBRES EUROPEOS MINIMO DE PAREDES ESTABLECIDOS EN EL CODIGO NACIONAL DE ELECTRICIDAD UTILIZACION - 2004 Y DE ACUERDO A LAS NORMAS DE INTREC |
| CAJAS | TODAS LAS CAJAS SERAN DE FIERRO GALVANIZADO, DE 1/32" DE ESPESOR (MINIMO) TIPO LIVIANO OCTOGONALES, 100 X 40 mm RECTANGULARES 100 X 55 X 40 mm TIPO PESADO CUADRADAS 100 X 100 X 40 mm CAJAS DE FASES MAYORES O IGUALES A 150 X 150 X 30 mm DEBERAN ADEMAS DE CUMPLIR LO INDICADO EN EL CODIGO NACIONAL DE ELECTRICIDAD UTILIZACION |
| INTERRUPTORES | LOS INTERRUPTORES, PLACAS TELEFONICAS, SERAN DE BAQUETA PARA EMPOISAR. LOS INTERRUPTORES SERAN DE 15A - 220V PARA CARGAS INDUCTIVAS SIMILAR O IGUAL AL TIPO TICINO SERIE MAGIC, N 5001. |
| TOMACORRIENTES | LOS TOMACORRIENTES SERAN DOBLES MOLDEADOS EN PLASTICO FENOLICO DE SIMPLE CONTACTO METALICO DE ESPIGA CIRCULAR PARA ELECTRODOMESTICOS Y PLANA UNIVERSAL PARA COMPUTADORAS CON TOMA A TIERRA RESPECTIVAMENTE DE 15A - 220 V, SIMILAR O IGUAL AL TIPO TICINO SERIE MAGIC N. 5024 PARA LAS PLACAS, NUMEROS 5031 Y 5032 (TIPOS PROTECTORES DE PROTECCION) |
| TABLEROS | LOS TABLEROS DE DISTRIBUCION SERAN DE RESINA TERMOPLASTICA (POLICARBONATO) AUTOCENTRIGUIBLE, CON CERRADURA DE PROTECCION, CUBIERTA, OREJAS DE MONTAJE BORNERAS PARA CONDUCTOS DE NEUTRO Y TIERRA Y RIE. DIN PARA THERMOMAGNETICO |
| INTERRUPTOR THERMOMAGNETICO | INTERRUPTORES THERMOMAGNETICOS MODULARES AUTOMATICOS, MONOFASICOS 2P, POTENCIA CORTO CIRCUITO NOMINAL (ICCN) 10 KA, CORRIENTE NOMINAL (I _n) (A) segun diagrama de fabricante |
| INTERRUPTOR DIFERENCIAL | INTERRUPTORES DIFERENCIALES 2P CON I _n 30 mA POTENCIA CORTO CIRCUITO NOMINAL (ICCN) 1.50 KA |

CONDUCTORES

| CALIBRE | SECCION |
|---------|----------|
| 1" 14 | 2.5 mm2 |
| 1" 12 | 4.0 mm2 |
| 1" 10 | 6.0 mm2 |
| 1" 8 | 10.0 mm2 |

GOB. REGIONAL TUMBES
 Oficina Regional de Ingresos y Cobros de Impuestos
 Ing. Civil
 CIP: 177067
 09 AGU 2025

| | | | | | | | | |
|--|--|---|---|--|----------------------|--|--|-------------------------------------|
| <p>GOBIERNO REGIONAL TUMBES GERENCIA REGIONAL DE PLANEAMIENTO, PRESUPUESTO Y ACONDICIONAMIENTO TERRITORIAL SUB GERENCIA REGIONAL DE PLANEAMIENTO ESTRATEGICO UNIDAD FORMULADORA DE PROYECTOS</p> | GOBERNADOR: ING. SEGISMUNDO CRUCES ORDINOLA | REVISADO: UF ING. JOSÉ LUIS RODRÍGUEZ ROJAS | DISEÑO: ARQ. PABLO ORTIZ ARRESE ING. STAEEL CILENE MOQUILLAZA ING. GERARDO LEONEL SANCHEZ DIOSES | UBICACION: Dpto.: TUMBES Prov.: TUMBES Dist.: TUMBES Lugar: CALLE MIRAFLORES | Escala: INDICADAS | PROYECTO: ESTUDIO A NIVEL DE PERFIL MEJORAMIENTO Y AMPLIACION DEL SERVICIO DE EDUCACION PRIMARIA EN I.E. 009 ZOILA DELGADO DE QUINTANA DEL CENTRO POBLADO EL RECREO, DISTRITO DE TUMBES, DE LA PROVINCIA DE TUMBES DEPARTAMENTO DE TUMBES | PLANO: INSTALACIONES ELECTRICAS ALUMBRADO Y TOMACORRIENTES 1ER. NIVEL | LAMINA: E-AT-01 HOJA N° 26 |
| | GERENCIA GENERAL CPC. JUAN SINCHO OSORES | APROBADO: UNIDAD FORMULADORA DE PROYECTOS ING. JOSÉ LUIS RODRÍGUEZ ROJAS | TOPOGRAFO: MARCO ANTON - EDGAR PERALTA | DIBUJO CAD: ING. GERARDO LEONEL SANCHEZ DIOSES | Fecha: FEB. 2023 | | | |



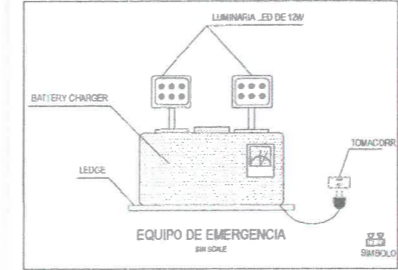
PLANTA
SEGUNDO NIVEL-DISTRIBUCION GENERAL
ESC. 1/50

| LEYENDA | | |
|----------|--|-----------------|
| SIMBOLO | DESCRIPCION | UBICACION |
| [Symbol] | EQUIPO FLUORESCENTE DE 2x54 WTS (modelo 18) | ADOSADO TECHO |
| [Symbol] | TOMACORRIENTE DOBLE CON TOMA A TIERRA | 0.40/1.20m |
| [Symbol] | VENTILADOR ADOSADO EN TECHO TIPO PALETA | VARIABLE |
| [Symbol] | INTERRUPTOR PARA VENTILADOR TIPO PALETA | 1.20 |
| [Symbol] | INTERRUPTORES SIMPLES; DOBLES DE COMBINACION | 1.20 |
| [Symbol] | FLUORESCENTE CIRCULAR 32 WTS | ADOSADO TECHO |
| [Symbol] | CONDUCTOR DE ILUMINACION-TECHO-PARED | |
| [Symbol] | CONDUCTOR DE TOMACORRIENTE PARED- FISO | |
| [Symbol] | CONDUCTOR DE VENTILADOR | |
| [Symbol] | TABLEROS DE DISTRIBUCION (TD) | 1.50 |
| [Symbol] | PUESTA A TIERRA | |
| [Symbol] | LIZ DE EMERGENCIA CALUMINARIA LED | 2.20 |
| [Symbol] | TOMACORRIENTE PARA LUZ DE EMERGENCIA | VARIABLE |
| [Symbol] | LUMINARIA ALPHA TROT PARA ADOSAR DE 2x18w | ADOSADO TECHO |
| [Symbol] | POSTE DE CAC CON LAMPARA 70 w VAPOR DE SODIO | |
| [Symbol] | SALIDA PARA TELEFONO DIRECTO | |
| [Symbol] | SALIDA PARA INTERCOMUNICADOR | |
| [Symbol] | CAJA CUADRADA DE 100 x 100 x 50mm-TELEFONO | |
| [Symbol] | CAJA CUADRADA DE 100 x 100 x 50mm-INTERCOMUNICADOR | |
| [Symbol] | LUMINARIA ENERGY PARA A DOSAR DE 2x24w | 0.40/1.20m |
| [Symbol] | LAMPARA LED 100 W | |
| [Symbol] | POSTE MONOFASICO RED CON NEUTRO A TIERRA MULTIPLE DE 3 CONDUCTORES | 440/220 VOLT |
| [Symbol] | BRAKET | ADOSADO A PARED |
| [Symbol] | TOMACORRIENTE W | 220 VOLT |
| [Symbol] | POZO TIERRA PT | |

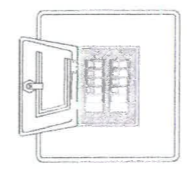
| DIAMETRO NOMINAL (mm) | EQUIVALENTE EN PULGADAS CLASE PESADA SAE |
|-----------------------|--|
| 13 mm | 1/2" |
| 15 mm | 1/2" |
| 20 mm | 3/4" |
| 25 mm | 1" |
| 35 mm | 1 1/4" |
| 40 mm | 1 1/2" |
| 55 mm | 2" |
| 65 mm | 2 1/2" |

| LETRA | DESCRIPCION |
|-------|---|
| A | CONDUCTOR N20H 3x13.6 mm ² x 1x 6mm ² x 1x 6mm ² |
| B | CONDUCTOR CA11 3x13.6 mm ² x 1x 12mm ² |
| C | CONDUCTOR N17C 2x13.6 mm ² x 1x 6mm ² x 1x 6mm ² |
| D | CONDUCTOR N17C 2x13.6 mm ² x 1x 6mm ² x 1x 6mm ² |
| E | CONDUCTOR N20H 3x13.6 mm ² x 1x 6mm ² x 1x 6mm ² |
| F | CONDUCTOR N20H 3x13.6 mm ² x 1x 6mm ² x 1x 6mm ² |
| G | CONDUCTOR N20H 3x13.6 mm ² x 1x 6mm ² x 1x 6mm ² |

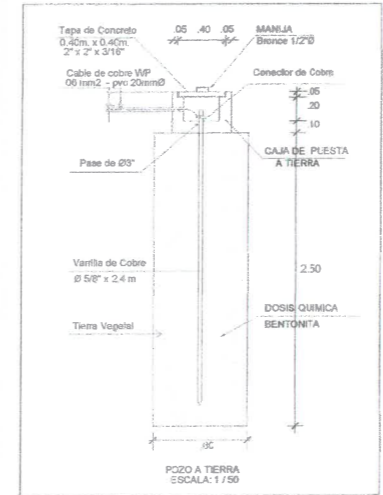
| ESPECIFICACIONES TÉCNICAS | |
|----------------------------|--|
| EQUIPO | DESCRIPCION |
| CONDUCTORES | TODOS LOS CONDUCTORES SERAN DE COBRE ELECTROLITICO DE 99.9 % LACS. DE CONDUCTIBILIDAD TENDRAN AISLAMIENTO DE PVC DEL TIPO TERMOPLASTICO PARA 600 V (NORMA IRETIC 310.048 - UL 83 - VDE 0201) EL MÍNIMO CONDUCTOR A JSAR SERÁ DE 2.5 mm ² , CLASE THW, QUE CUMPLA CON LAS ÚLTIMAS RECOMENDACIONES DEL C.N.E. |
| TUBERIAS | TODAS LAS TUBERIAS CONECTADAS, TUBOS, CAJAS Y CURVAS NORMALIZADAS SERÁN DE POLICLORURO DE VINILO (PVC) TIPO PESADO (SAP) CON CALIBRES EUROPEOS MÍNIMO DE PAREDES ESTABLECIDOS EN EL CÓDIGO NACIONAL DE ELECTRICIDAD UTILIZACION - 2006 Y DE ACUERDO A LAS NORMAS DE IRETIC |
| CAJAS | TODAS LAS CAJAS SERÁN DE FIERRO GALVANIZADO, DE 1/32" DE ESPESOR (MÁ-MCO) TIPO LIVIANO RECTANGULARES 100 x 40 mm TIPO PESADO CUADRADAS 100 x 100 x 40 mm CAJAS DE PASES MAYORES O IGUALES A 150 x 150 x 50 mm DEBERAN ADEMÁS DE CUMPLIR LO INDICADO EN EL CÓDIGO NACIONAL DE ELECTRICIDAD UTILIZACION |
| INTERRUPTORES | LOS INTERRUPTORES, PLACAS TELEFONICAS, SERAN DE SAGUEIRA PARA EMPOTRAR. LOS INTERRUPTORES SERAN DE 15A - 220V PARA CARGAS INDUCTIVAS SIMILAR O IGUAL AL TIPO TICINO SERIE MAGIC, N.5001. |
| TOMACORRIENTES | LOS TOMACORRIENTES SERÁN DOBLES MOLDEADOS EN PLÁSTICO FENOLICO DE SIMPLE CONTACTO METALICO DE ESPIGA CIRCULAR PARA ELECTRODOMESTICOS Y PLANA UNIVERSAL PARA COMPUTADORAS CON TOMA A TIERRA RESPECTIVAMENTE DE 15A - 220 V, SIMILAR O IGUAL AL TIPO TICINO SERIE MAGIC, N.5024 Y PARA LAS PLACAS, NÚMEROS 5031 Y 5032 (TAPAS PROTECTORAS DE PROTECCION) |
| TABLEROS | LOS TABLEROS DE DISTRIBUCION SERAN DE RESINA TERMOPLASTICA (POLICARBONATO) AUTOCENTRABLE CON CERRADURA DE PROTECCION, CUBIERTA, OREJAS DE MONTA, E BORNERAS PARA CONDUCTORES DE NEUTRO Y TIERRA Y BIL DIN PARA TERMOIMANETICOS |
| INTERRUPTOR TERMOMAGNETICO | INTERRUPTORES TERMOMAGNETICOS MODULARES AUTOMATICOS, MONOFASICOS 2P - POTENCIA CORTO CIRCUITO NOMINAL (Icn) 10 kA CORRIENTE NOMINAL (In) segun diagramas unificar de tableros |
| INTERRUPTOR DIFERENCIAL | INTERRUPTORES DIFERENCIALES 2P CON I n 30 mA POTENCIA CORTO CIRCUITO NOMINAL (Icn) 1.50 kA |



DETALLE DE TABLERO



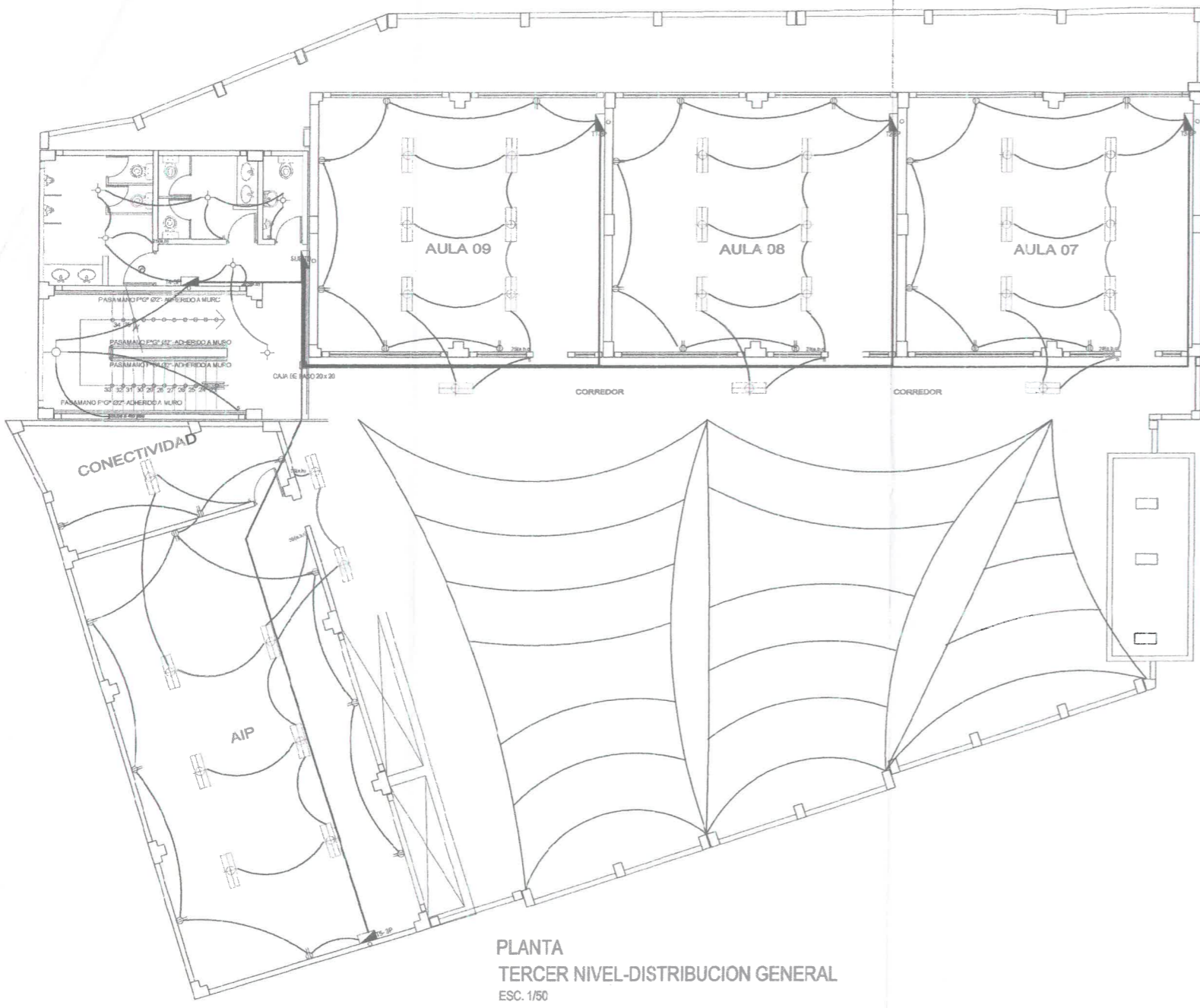
- TABLERO GENERAL Y/O DISTRIBUCION:**
- CAJA PARA EMPOTRAR EN MURO, DEL TIPO METALICO CAPACIDADES
 - PUESTA Y CHAPA, ACABADO CON PINTURA MARILLADO
 - BARRAS Y ACCESORIOS: DEBERN AISLADAS DE TODO DEL GANARE LAS BARRAS SERAN DE COBRE ELECTROLITICO DE LAS SIGES.
 - INTERRUPTOR GENERAL HASTA 100amp. BARRAS 200 A.
 - INTERRUPTORES TIPO AUTOMATICO (TERMOMAGNETICO) IGUAL A WESTINGHOUSE, GENERAL (USA), ETC.



CONDUCTORES

| CALIBRE | SECCION |
|---------|----------------------|
| N° 14 | 2.5 mm ² |
| N° 12 | 4.0 mm ² |
| N° 10 | 6.0 mm ² |
| N° 8 | 10.0 mm ² |

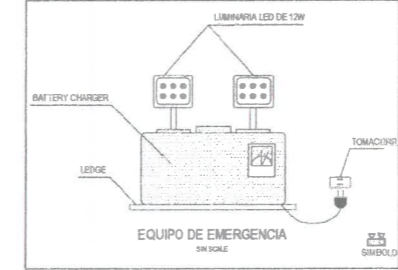
REGIONAL TUMBES
 ARCHITECTO
 Gerardo Leonel Sanchez Dioses
 INGENIERO CIVIL
 C.P. 177067



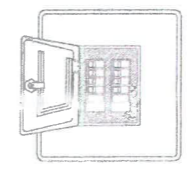
PLANTA
TERCER NIVEL-DISTRIBUCION GENERAL
ESC. 1/50

LEYENDA

| SIMBOLO | DESCRIPCION | UBICACION |
|----------|--|-----------------|
| [Symbol] | EQUIPO FLUORESCENTE DE 2x36 WTS (modelo 18) | ADOSADO TECHO |
| [Symbol] | TOMACORRIENTE DOBLE CON TOMA A TIERRA | 0.40/1.20m |
| [Symbol] | VENTILADOR ADOSADO EN TECHO TIPO PALETA | VARIABLE |
| [Symbol] | INTERRUPTOR PARA VENTILADOR TIPO PALETA | 1.20 |
| [Symbol] | INTERRUPTORES SIMPLES; DOBLES; DE COMUTACION | 1.20 |
| [Symbol] | FLUORESCENTE CIRCULAR 32 WTS | ADOSADO TECHO |
| [Symbol] | CONDUCTOR DE ILUMINACION - TECHO-PARED | |
| [Symbol] | CONDUCTOR DE TOMACORRIENTE PARED- PISO | |
| [Symbol] | CONDUCTOR DE VENTILADOR | |
| [Symbol] | TABLERO GENERAL (TG); TABLEROS DE DISTRIBUCION (TD) | 1.50 |
| [Symbol] | PUERTA A TIERRA | |
| [Symbol] | LIZ DE EMERGENCIA C/LUMINARIA - ED | 2.20 |
| [Symbol] | TOMACORRIENTE PARA LIZ DE EMERGENCIA | VARIABLE |
| [Symbol] | LUMINARIA ALPHA IPOT PARA ADOSAR DE 2x18w | ADOSADO TECHO |
| [Symbol] | POSTE DE CAC CON LAMPARA 70 W VAPOR DE SODIO | |
| [Symbol] | SALIDA PARA TELEFONO DIRECTO | |
| [Symbol] | SALIDA PARA INTERCOMUNICADOR | |
| [Symbol] | CAJA CUADRADA DE 100 x 100 x 50mm-TELEFONO | |
| [Symbol] | CAJA CUADRADA DE 100 x 100 x 50mm-INTERCOMUNICADOR | |
| [Symbol] | LUMINARIA ENERGY PARA ADOSAR DE 2x24w | 0.40/1.20m |
| [Symbol] | LAMPARA LED 100 W | |
| [Symbol] | POSTE MONOFASICO RED CON NEUTRO A TIERRA MULTIPLE DE 3 CONDUCTORES | 440/220 VOLT |
| [Symbol] | BRACKET | ADOSADO A PARED |
| [Symbol] | TOMACORRIENTE WP | 220 VOLT |
| [Symbol] | POZO TIERRA FT | |



DETALLE DE TABLERO

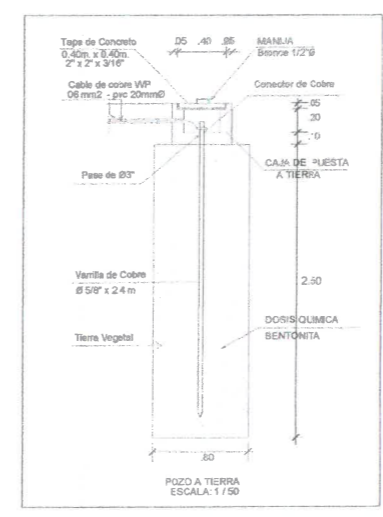


TABLERO GENERAL Y/O DISTRIBUCION:

- CAJA, PARA EMPOTRAR EN MURO, DEL TIPO METALICO CAPACIDADES:
- PUERTA Y CHAPA, ACABADO CON PINTURA MABILADO
- BARRAS Y ACCESORIOS: DEBEN IR AISLADAS DE TODO DEL GABINETE LAS BARRAS SEAN DE COBRE ELECTROLITICO DE LAS SIGES:

INTERRUPTOR GENERAL: BARRAS 200 A.
HASTA 100amp.

INTERRUPTORES TIPO AUTOMATICO (TERMOMAGNETICOS) IGUAL A WESTINGHOUSE (USA), GENERAL (USA), ETC.



| DIAMETRO NOMINAL mm | EQUIVALENTE EN PULGADAS-CLASE PESADA SAP | A |
|---------------------|--|---|
| 13 mm | 1/2" | CONDUCTOR N2BH 3x13x6 mm ² x 1x 6mm ² x 1x 6mm ² |
| 15 mm | 1/2" | CONDUCTOR CA1 3x13x6 mm ² x 1x 22mm ² |
| 20 mm | 3/4" | CONDUCTOR NH70 3x13x6 mm ² x 1x 6mm ² x 1x 6mm ² |
| 25 mm | 1" | CONDUCTOR NH70 2x13x6 mm ² |
| 35 mm | 1 1/4" | CONDUCTOR NH70 2x13x6 mm ² x 1x 10mm ² x 1x 10mm ² |
| 40 mm | 1 1/2" | CONDUCTOR NH2H 3x13x6 mm ² x 1x 16mm ² x 1x 16mm ² |
| 55 mm | 2" | CONDUCTOR NH2H 3x13x6 mm ² x 1x 10mm ² x 1x 10mm ² |
| 65 mm | 2 1/2" | |

ESPECIFICACIONES TÉCNICAS

| EQUIPO | DESCRIPCION |
|----------------------------|---|
| CONDUCTORES | <p>TOODS LOS CONDUCTORES SERAN DE COBRE ELECTROLITICO DE 99.9 % LACS. DE CONDUCTIBILIDAD TENDRAN ABLAMBIENTO DE PVC DEL TIPO TERMOPLASTICO PARA 600 V (NORMA INTREC 310.046 - UL 83 - VDE 0291)</p> <p>EL MÍNIMO CONDUCTOR A USAR SERÁ DE 2.5 mm², CLASE 1HW, QUE CUMPLA CON LAS ÚLTIMAS RECOMENDACIONES DEL C.N.E.</p> |
| TUBERIAS | <p>TODAS LAS TUBERIAS CONECTADAS, TUBOS, CAJAS Y CURVAS NORMALIZADAS SERÁN DE POLICLORURO DE VINILO (PVC) TIPO PESADO (SAP) CON CALIBRES EUROPEOS MÍNIMO DE PAREDES ESTABLECIDOS EN EL CODIGO NACIONAL DE ELECTRICIDAD UTILIZACION - 2006 Y DE ACUERDO A LAS NORMAS DE INTREC</p> |
| CAJAS | <p>TODAS LAS CAJAS SERÁN DE FIERRO GALVANIZADO, DE 1/32" DE ESPESOR (MÍNIMO) TIPO LINDAG</p> <p>RECTANGULARES 100 x 85 x 40 mm</p> <p>TIPO PESADO CUADRADAS 100 x 100 x 40 mm</p> <p>CAJAS DE PASES MAYORES O IGUALES A 150 x 150 x 30 mm</p> <p>DEBERAN ADEMÁS DE CUMPLIR LO INDICADO EN EL CODIGO NACIONAL DE ELECTRICIDAD UTILIZACION</p> |
| INTERRUPTORES | <p>LOS INTERRUPTORES, PLACAS TELEFONICAS, SERAN DE BAQUELEA PARA EMPOTRAR.</p> <p>LOS INTERRUPTORES SERAN DE 15A - 220V PARA CARGAS INDUCTIVAS SIMILAR O IGUAL AL TIPO TICINO SERIE MAGIC, N. 501.</p> |
| TOMACORRIENTES | <p>LOS TOMACORRIENTES SERÁN DOBLES MOLDEADOS EN PLÁSTICO FENOLICO DE SIMPLE CONTACTO METALICO DE SERPIA CIRCULAR PARA ELECTRODOMESTICOS Y PLANA UNIVERSAL PARA COMPUTADORAS CON TOMA A TIERRA RESPECTIVAMENTE DE 15A - 220 V, SIMILAR O GUAL AL TIPO TICINO SERIE MAGIC, N. 5024 PARA LAS PLACAS, NÚMEROS 503/1 Y 503/2 (TAPAS PROTECTORAS DE PROTECCION)</p> |
| TABLEROS | <p>LOS TABLEROS DE DISTRIBUCION SERÁN DE RESINA TERMOPLASTICA (POLICARBONATO) AUTODIFUSIONABLE, CON CERRADURA DE PROTECCION, CUBIERTA, AREAS DE MONTAJE BORNERAS PARA CONDUCTOS DE NEUTRO Y TIERRA Y RIL DIN PARA TERMOMAGNETICOS</p> |
| INTERRUPTOR TERMOMAGNETICO | <p>INTERRUPTORES TERMOMAGNETICOS MODULARES AUTOMATICO, MONOFASICOS 3P, POTENCIA CORTE CIRCUITO NOMINAL (In) 10 kA CORRIENTE NOMINAL (I_n) según diagrama unificador de tableros</p> |
| INTERRUPTOR DIFERENCIAL | <p>INTERRUPTORES DIFERENCIALES 2P CON I_n 30 mA POTENCIA CORTE CIRCUITO NOMINAL (In) 1.50 kA</p> |

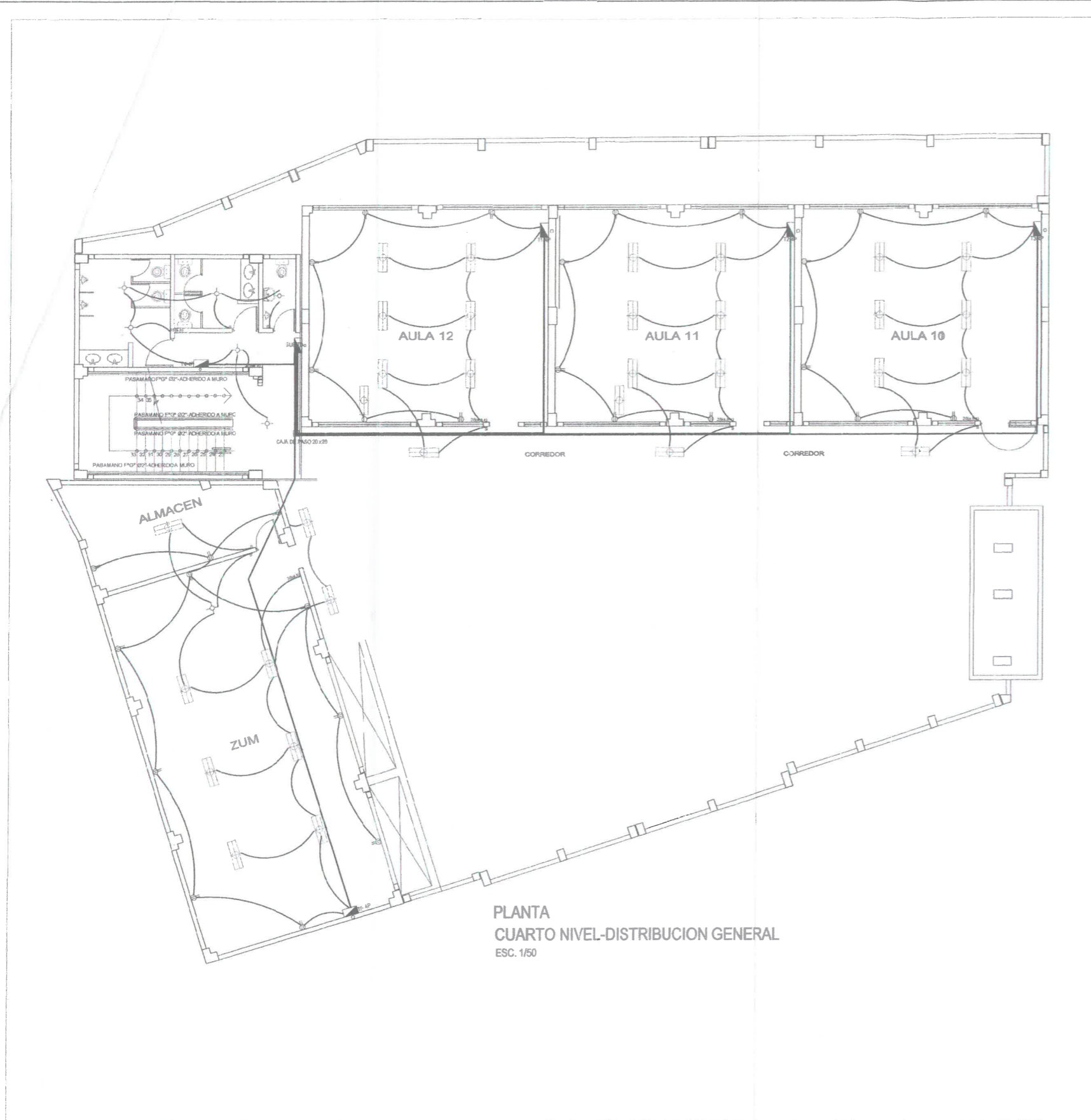
CONDUCTORES

| CALIBRE | SECCION |
|---------|----------------------|
| N° 14 | 2.5 mm ² |
| N° 12 | 4.0 mm ² |
| N° 10 | 6.0 mm ² |
| N° 8 | 10.0 mm ² |

REGIONAL TUMBES
 Presente y cumplido de
 Copia del SEL ORIGINAL
 Que me devuelva a la
 Oficina de Planeamiento y Presupuesto
 de la Gerencia Regional de Tumbes
 el día 09 de Agosto del 2023
 Ing. Gerardo Leonel Sanchez Dioses

ING. GERARDO LEONEL SANCHEZ DIOSES
 ARQUITECTO

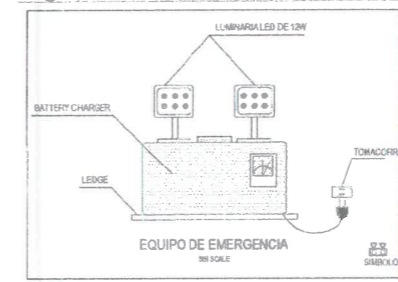
Ing. Gerardo Leonel Sanchez Dioses
 ING. CIVIL
 CIP: 177067



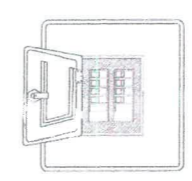
PLANTA CUARTO NIVEL-DISTRIBUCION GENERAL ESC. 1/50

LEYENDA

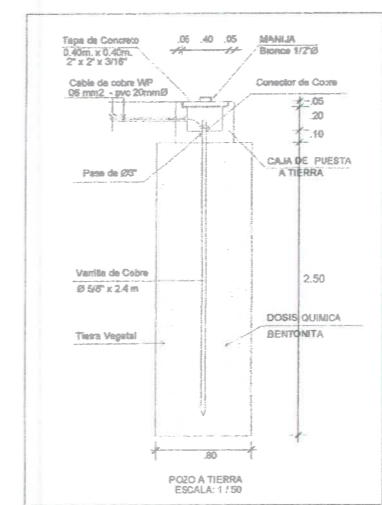
| SIMBOLO | DESCRIPCION | UBICACION (m) |
|---------|--|--------------------------|
| ⊕ | EQUIPO FLUORESCENTE DE 2x36 W/15 (modelo 18) | ADOSADO TECHO 0.40/1.20m |
| ⊕ | TOMACORRIENTE DOBLE CON TOMA A TIERRA | VARIABLE |
| ⊕ | VENTILADOR ADOSDADO EN TECHO TIPO PALETA | 1.20 |
| ⊕ | INTERRUPTOR PARA VENTILADOR TIPO PALETA | 1.20 |
| ⊕ | INTERRUPTORES SIMPLES; DOBLES; DE COMUTACION | 1.20 |
| ⊕ | FLUORESCENTE CIRCULAR 32 W/15 | ADOSADO TECHO |
| ⊕ | CONDUCTOR DE ILUMINACION-TECHO PARED | |
| ⊕ | CONDUCTOR DE TOMACORRIENTE PARED- PISO | |
| ⊕ | CONDUCTOR DE VENTILADOR | |
| ⊕ | TABLERO GENERAL (TG); TABLEROS DE DISTRIBUCION (TD) | 1.50 |
| ⊕ | PUESTA A TIERRA | |
| ⊕ | LUZ DE EMERGENCIA C/ LUMINARIA LED | 2.20 |
| ⊕ | TOMACORRIENTE PARA LUZ DE EMERGENCIA | VARIABLE |
| ⊕ | LUMINARIA ALPHA SPOT PARA ADOSDAR DE 2x18w | ADOSADO TECHO |
| ⊕ | POSTE DE C.A.C. CON LAMPARA 70 W VAPOR DE SODIO | |
| ⊕ | SALIDA PARA TELEFONO DIRECTO | |
| ⊕ | SALIDA PARA INTERCOMUNICADOR | |
| ⊕ | CAJA CUADRADA DE 100 x 100 x 50mm- TELEFONO | |
| ⊕ | CAJA CUADRADA DE 100 x 100 x 50mm-INTERCOMUNICADOR | |
| ⊕ | LUMINARIA ENERGY PATA ADOSDAR DE 2x28w | 0.40/1.20m |
| ⊕ | LAMPARA LED 100 W | |
| ⊕ | POSTE MONOFASICO RSD CON NEUTRO A TIERRA MÚLTIPLE DE 3 CONDUCTORES | 440/220 VOLT |
| ⊕ | BRACKET | ADOSADO A PARED |
| ⊕ | TOMACORRIENTE WP | 220 VOLT |
| ⊕ | POZO TIERRA PT | |



DETALLE DE TABLERO



TABLERO GENERAL Y/O DISTRIBUCION:
 - CAJA PARA EMPOTRAR EN MURO, DEL TIPO METALICO. CAPACIDADES:
 - PUERTA Y CHAPA, ACABADO CON PINTURA MARFILADO
 - BARRAS Y ACCESORIOS: DEBEN IR AISLADAS DE TODO DEL GABINETE
 LAS BARRAS SERAN DE COBRE ELECTROLITICO DE LAS SIGES.
 INTERRUPTOR GENERAL BARRAS 200 A.
 INTERRUPTORES TIPO AUTOMATICO (THERMOMAGNETICO) IGUAL A WESTINGHOUSE (L.S.A.), GENERAL (USA), ETC.



| DIAMETRO NOMINAL | EQUIVALENTE EN PULGADAS-CLASE PESADA SAP |
|------------------|--|
| 13 mm | 1/2" |
| 15 mm | 1/2" |
| 20 mm | 3/4" |
| 25 mm | 1" |
| 35 mm | 1 1/4" |
| 40 mm | 1 1/2" |
| 55 mm | 2" |
| 85 mm | 3 1/2" |

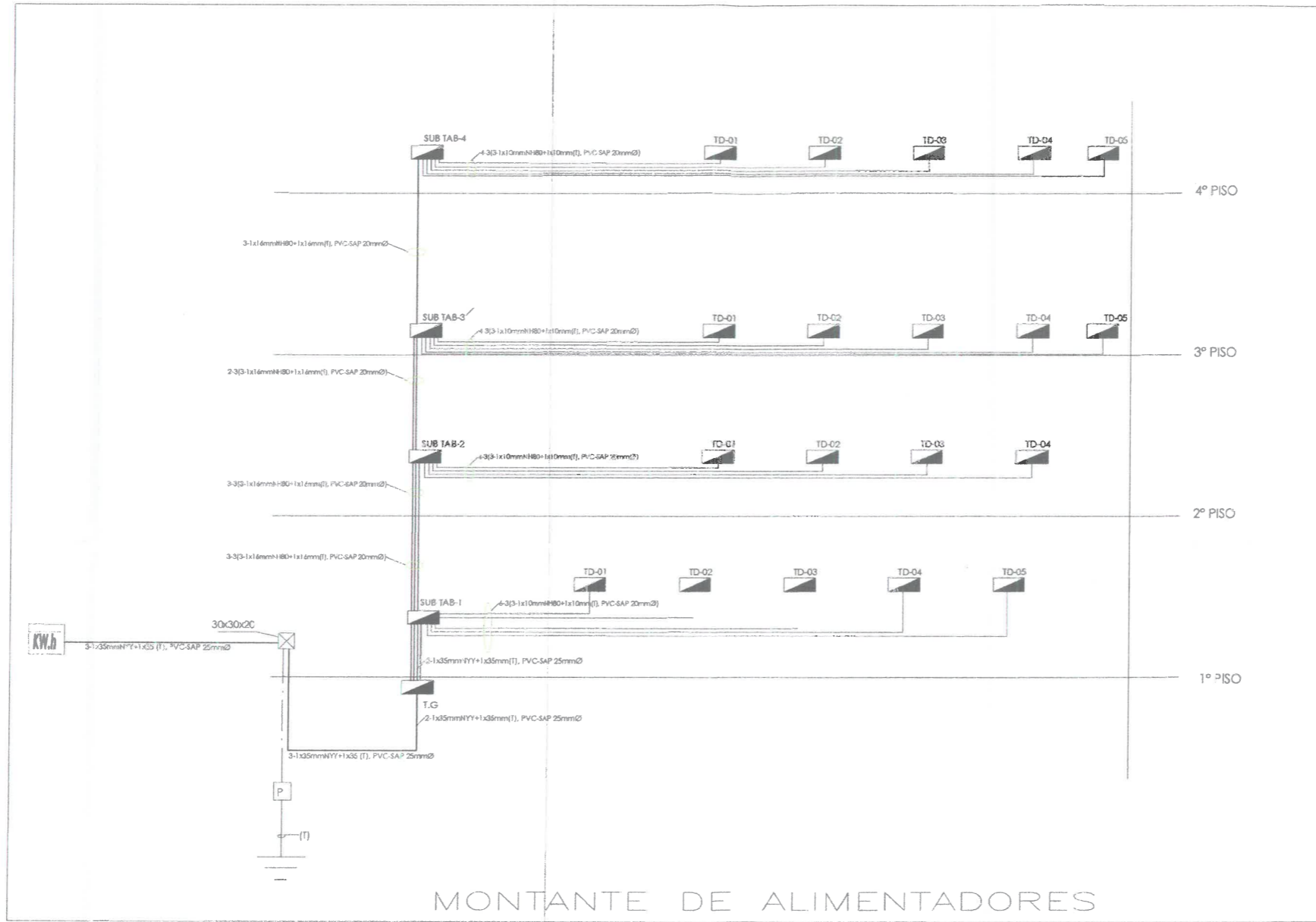
| LETRA | DESCRIPCION |
|-------|---|
| A | CONDUCTOR N2XH 3x16 mm ² + 1x 6mm ² + 1x 6mm ² |
| B | CONDUCTOR CAAT 3x16 mm ² + 1x 25mm ² |
| C | CONDUCTOR NH7C 3x16 mm ² + 1x 6mm ² + 1x 6mm ² |
| d | CONDUCTOR NH7B 2x14 mm ² + 1x 4mm ² |
| e | CONDUCTOR NH7D 2x14 mm ² + 1x 4mm ² |
| f | CONDUCTOR NH7E 2x14 mm ² + 1x 4mm ² |
| g | CONDUCTOR NH7F 2x14 mm ² + 1x 4mm ² |
| h | CONDUCTOR NH7G 2x14 mm ² + 1x 4mm ² |
| i | CONDUCTOR NH7H 2x14 mm ² + 1x 4mm ² |
| j | CONDUCTOR NH7I 2x14 mm ² + 1x 4mm ² |
| k | CONDUCTOR NH7J 2x14 mm ² + 1x 4mm ² |
| l | CONDUCTOR NH7K 2x14 mm ² + 1x 4mm ² |
| m | CONDUCTOR NH7L 2x14 mm ² + 1x 4mm ² |
| n | CONDUCTOR NH7M 2x14 mm ² + 1x 4mm ² |
| o | CONDUCTOR NH7N 2x14 mm ² + 1x 4mm ² |
| p | CONDUCTOR NH7O 2x14 mm ² + 1x 4mm ² |
| q | CONDUCTOR NH7P 2x14 mm ² + 1x 4mm ² |
| r | CONDUCTOR NH7Q 2x14 mm ² + 1x 4mm ² |
| s | CONDUCTOR NH7R 2x14 mm ² + 1x 4mm ² |
| t | CONDUCTOR NH7S 2x14 mm ² + 1x 4mm ² |
| u | CONDUCTOR NH7T 2x14 mm ² + 1x 4mm ² |
| v | CONDUCTOR NH7U 2x14 mm ² + 1x 4mm ² |
| w | CONDUCTOR NH7V 2x14 mm ² + 1x 4mm ² |
| x | CONDUCTOR NH7W 2x14 mm ² + 1x 4mm ² |
| y | CONDUCTOR NH7X 2x14 mm ² + 1x 4mm ² |
| z | CONDUCTOR NH7Y 2x14 mm ² + 1x 4mm ² |

ESPECIFICACIONES TÉCNICAS

| EQUIPO | DESCRIPCION |
|----------------------------|--|
| CONDUCTORES | TODOS LOS CONDUCTORES SERAN DE COBRE ELECTROLITICO DE 99.9% LACS. DE CONDUCTIBILIDAD TENDRAN AISLAMIENTO DE PVC DEL TIPO TERMOPLASTICO PARA 60C Y (NORMA INTREC 370.048 - UL 83 - VDE 0250) EL MÍNIMO CONDUCTOR A USAR SERA DE 2.5 mm ² , CLASE THW, QUE CUMPLA CON LAS ÚLTIMAS RECOMENDACIONES DEL C.N.E. |
| TUBERIAS | TODAS LAS TUBERIAS CONECTADAS, TUBOS, CAJAS Y CURVAS NORMALIZADAS SERAN DE POLICARBURO DE VINILO (PVC), TIPO PESADO (SAP) CON CALIBRES EUROPEOS MÍNIMO DE PAREDES ESTABLECIDOS EN EL CÓDIGO NACIONAL DE ELECTRICIDAD UTILIZACION - 20x4 Y DE ACUERDO A LAS NORMAS DE FINITEC |
| CAJAS | TODAS LAS CAJAS SERAN DE HIERRO GALVANIZADO, DE 1/32" DE ESPESOR (MÍNIMO) TIPO LIVIANO OCTOGONALES, 100 X 40 mm RECTANGULARES 100 X 55 X 40 mm TIPO PESADO CUADRADAS 100 X 100 X 40 mm CAJAS DE PASES MAYORES O IGUALES A 150 X 150 X 50 mm DEBERAN ADEMAS DE CUMPLIR LO INDICADO EN EL CÓDIGO NACIONAL DE ELECTRICIDAD UTILIZACION |
| INTERRUPTORES | LOS INTERRUPTORES, PLACAS TELEFONICAS, SERAN DE BAQUETA PARA EMPOTRAR. LOS INTERRUPTORES SERAN DE 15A - 220V PARA CARGAS INDUCTIVAS SIMILAR O IGUAL AL TIPO TIPO SERIE MAGC. N 5001. |
| TOMACORRIENTES | LOS TOMACORRIENTES SERAN DOBLES MOLDEADOS EN PLASTICO FENOLICOS DE SIMPLE CONTACTO METALICO DE ESPESA CIRCULAR PARA ELECTRODOMESTICOS Y PLANA UNIVERSAL PARA COMPUTADORAS CON TOMA A TIERRA RESPECTIVAMENTE DE 15A - 220V, SIMILAR O IGUAL AL TIPO TIPO SERIE MAGC. N. 5024 Y PARA LAS PLACAS, NÚMEROS 5031 Y 5032 (TAPAS PROTECTORAS DE PROTECCION) |
| TABLERS | LOS TABLERS DE DISTRIBUCION SERAN DE RESINA TERMOPLASTICA (POLICARBURATO) AUTOREXTINGUIBLE, CON CERRADURA DE PROTECCION, CUBIERTA, OREJAS DE MONTAJE BORNERS PARA CONDUCTOS DE NEUTRO Y TIERRA Y RIEL DIN PARA TERMO MAGNETICOS |
| INTERRUPTOR TERMOMAGNETICO | INTERRUPTORES TERMOMAGNETICOS MODULARES AUTOMAT COS. MONOFASICOS 2P - POTENCIA CORTO CIRCUITO NOMINAL (Icn) 10 kA CORRIENTE NOMINAL (In) (A) segun diagrama unificador de tableros |
| INTERRUPTOR DIFERENCIAL | INTERRUPTORES DIFERENCIALES 2P C011 7.50 mA POTENCIA CORTO CIRCUITO NOMINAL (Icn) 10 kA |

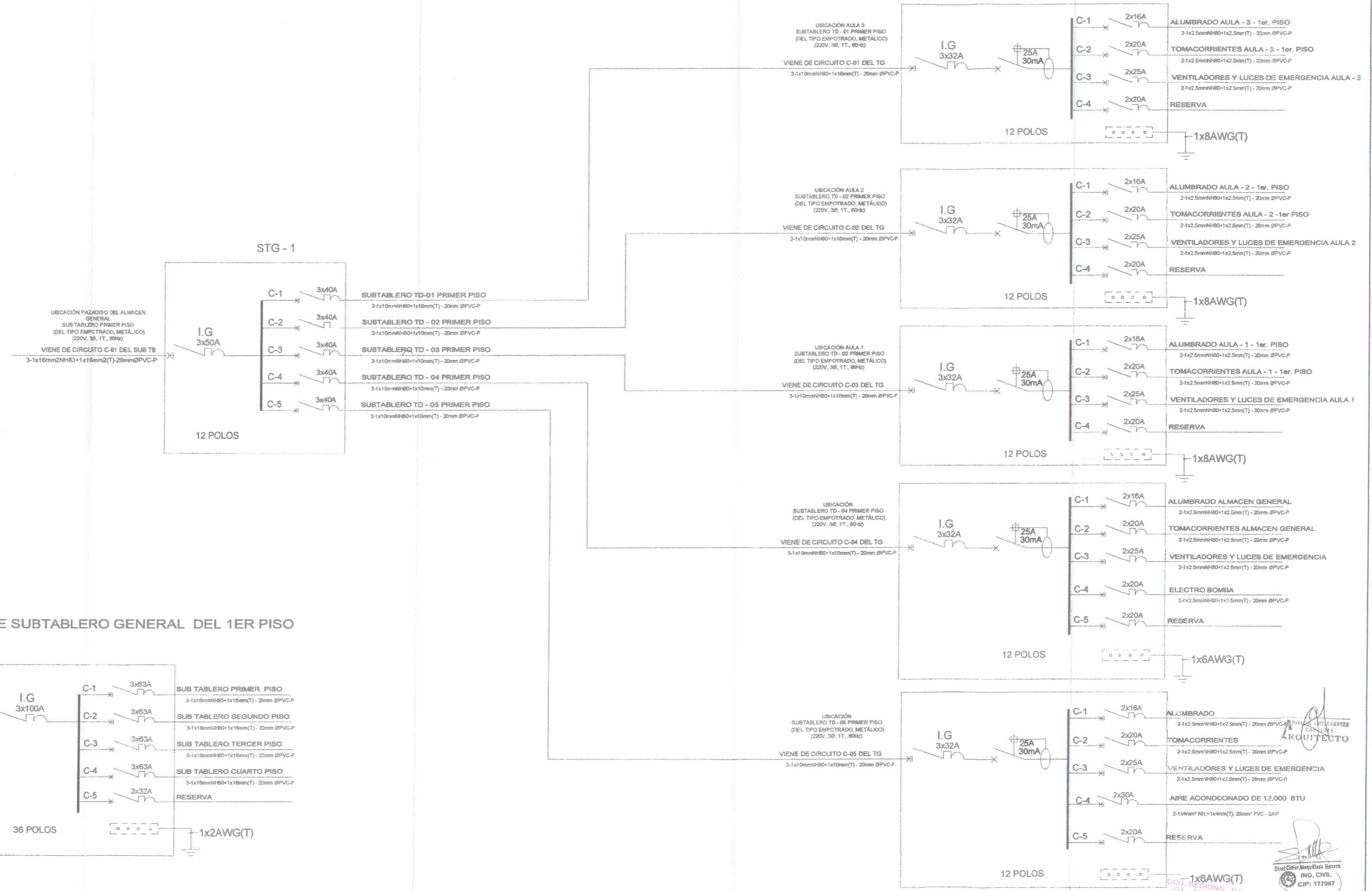
CONDUCTORES

| CALIBRE | SECCION |
|---------|----------------------|
| N° 14 | 2.5 mm ² |
| N° 12 | 4.0 mm ² |
| N° 10 | 6.0 mm ² |
| N° 8 | 10.0 mm ² |

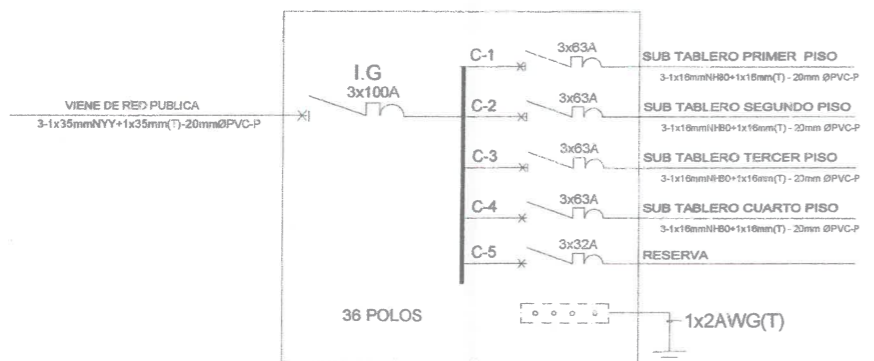


| | | | | | | | | | | | |
|--|--|--|---|--|---|--|----------------------|---|--------|--|--------------------------------------|
| | GOBIERNO REGIONAL TUMBES | | GOBERNADOR: ING. SEGISMUNDO CRUCES ORDINOLA | REVISADO: UF ING. JOSÉ LUIS RODRÍGUEZ ROJAS | DISEÑO: ARO. PABLO ORTIZ ARRESE ING. STAEEL CILENE MOQUILLAZA ING. GERARDO LEONEL SANCHEZ DIOSES | UBICACION: Dist.: TUMBES Prov.: TUMBES Dist.: TUMBES Lugar: CALLE MIRAFLORES | Escala: INDICADAS | PROYECTO: ESTUDIO A NIVEL DE PERFIL MEJORAAMIENTO Y AMPLIACION DEL SERVICIO DE EDUCACIÓN PRIMARIA EN I.E. 009 ZOILA DELGADO DE QUINTANA DEL CENTRO POBLADO EL RECREO, DISTRITO DE TUMBES, DE LA PROVINCIA DE TUMBES DEPARTAMENTO DE TUMBES | PLANO: | INSTALACIONES ELECTRICAS DIAGRAMA UNIFILAR 1ER. Y 2DO. NIVEL | LAMINA: IE-DU_01 HOJA N° 30 |
| | GERENCIA REGIONAL DE PLANEAMIENTO, PRESUPUESTO Y ACONDICIONAMIENTO TERRITORIAL SUB GERENCIA REGIONAL DE PLANEAMIENTO ESTRATEGICO UNIDAD FORMULADORA DE PROYECTOS | | GERENCIA GENERAL CPC. JUAN SINCHE OSORES V.B.: G.R.P.A.T. JULIO RICARDO MENA IZQUIERDO | APROBADO: UNIDAD FORMULADORA DE PROYECTOS ING. JOSÉ LUIS RODRÍGUEZ ROJAS V.B.: SRPE ECO. ALIPIO ALCIBIADES CABRERA VALDEZ | TOPOGRAFO: MARCO ANTON - EDGAR PERALTA DIBUJO CAD: ING. GERARDO LEONEL SANCHEZ DIOSES | | Fecha: FEB. 2023 | | | | |

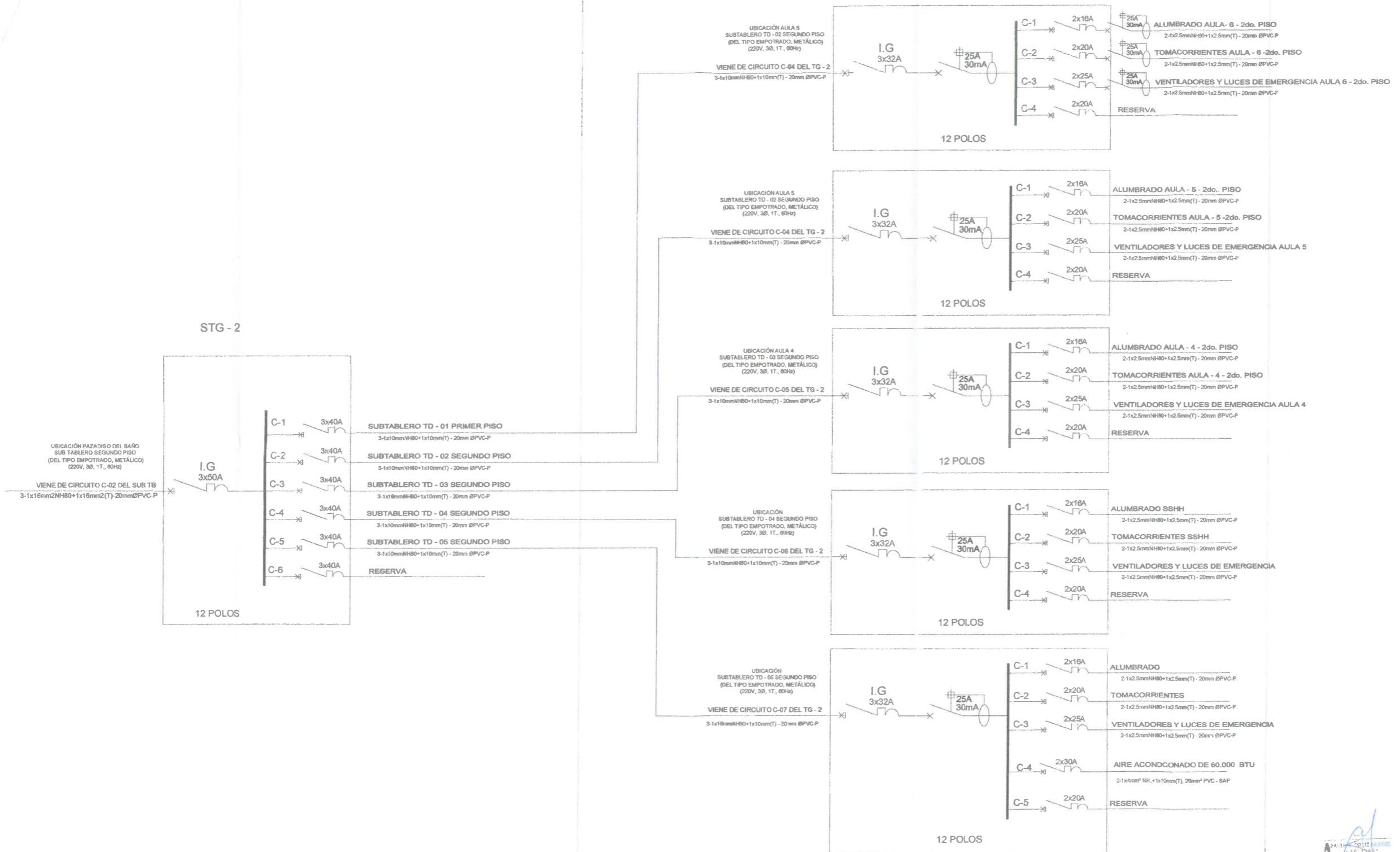
ESQUEMA DE SUBTABLEROS DE DISTRIBUCION DEL 1ER PISO



ESQUEMA DE SUBTABLERO GENERAL DEL 1ER PISO



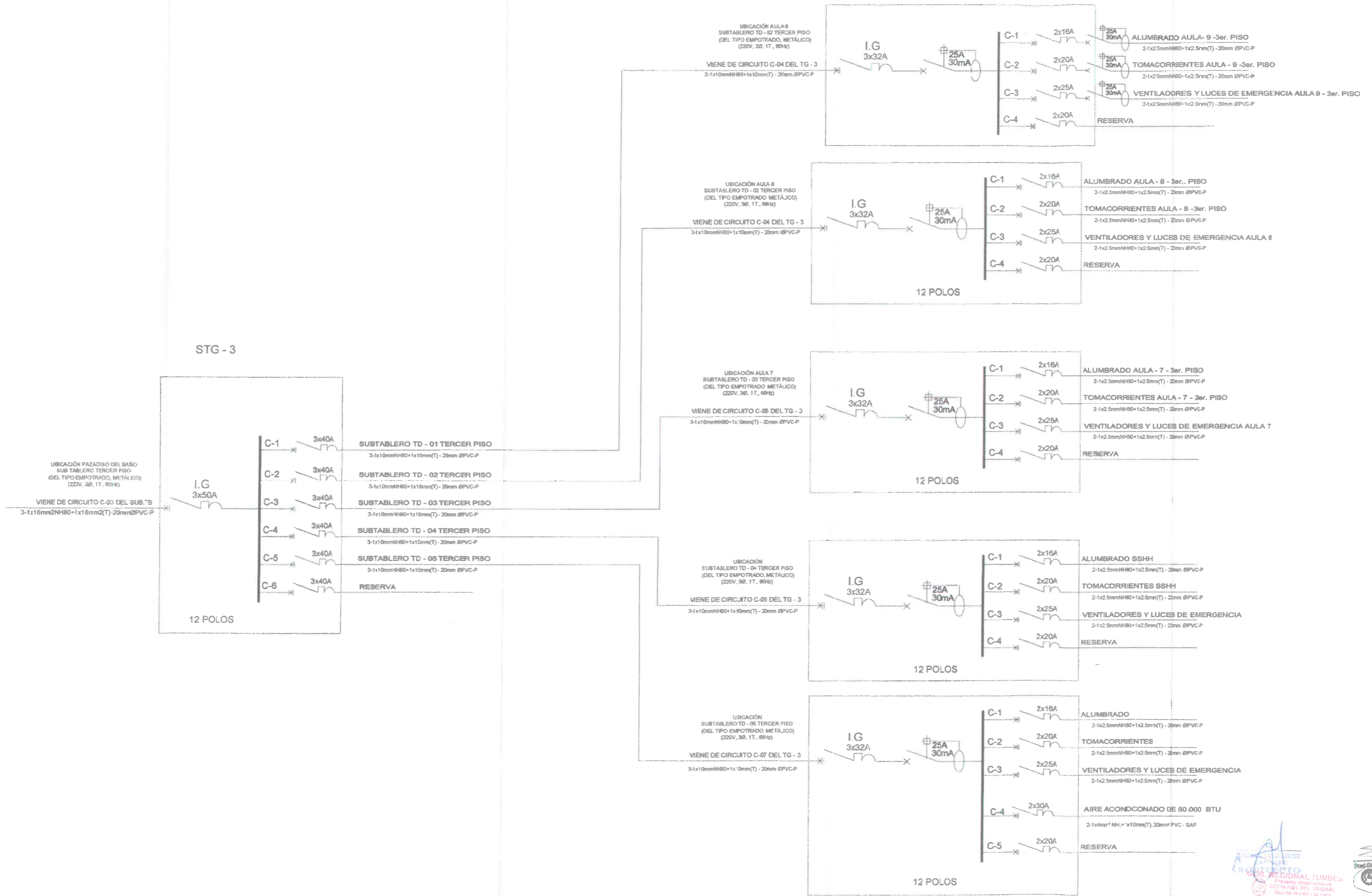
ESQUEMA DEL TABLERO GENERAL Y SUBTABLEROS DE DISTRIBUCION DEL 2DO PISO



PROYECTO
 GOB. REGIONAL TUMBES
 ING. CIVIL
 CIP: 177057

| | | | | | | | | |
|--|---|---|--|---|----------------------|--|--|-------------------------------------|
| <p>GOBIERNO REGIONAL TUMBES GERENCIA REGIONAL DE PLANEAMIENTO, PRESUPUESTO Y ACONDICIONAMIENTO TERRITORIAL SUB GERENCIA REGIONAL DE PLANEAMIENTO ESTRATEGICO UNIDAD FORMULADORA DE PROYECTOS</p> | GOBERNADOR: ING. SEGISMUNDO CRUCES ORDINOLA | REVISADO: JF ING. JOSÉ LUIS RODRÍGUEZ ROJAS | DISEÑO: ARQ. PABLO ORTIZ ARRESE ING. STAEL CILENE MOQUILLAZA ING. GERARDO LEONEL SANCHEZ DIOSES | UBICACION: Dpto.: TUMBES Prov.: TUMBES Dst.: TUMBES Lugar: CALLE MIRAFLORES | Escala: INDICADAS | PROYECTO: ESTUDIO A NIVEL DE PERFIL MEJORAMIENTO Y AMPLIACION DEL SERVICIO DE EDUCACION PRIMARIA EN I.E. 009 ZOILA DELGADO DE QUINTANA DEL CENTRO POBLADO EL RECREO, DISTRITO DE TUMBES, DE LA PROVINCIA DE TUMBES DEPARTAMENTO DE TUMBES | PLANC: INSTALACIONES ELÉCTRICAS DIAGRAMA UNIFILAR 3RO. Y 4TO. NIVEL | LAMINA: IE-DU_3 HOJA Nº 32 |
| | GERENCIA GENERAL CPC. JUAN SINCHE OSORES V.B.: G.R.P.P.A.T. JULIO RICARDO MENA IZQUIERDO | APROBADO: UNIDAD FORMULADORA DE PROYECTOS ING. JOSÉ LUIS RODRÍGUEZ ROJAS V.B.: SGRPE ECO. ALIPIO ALCIBIADES CABRERA VALDEZ | TOPOGRAFO: MARCO ANTON - EDGAR PERALTA DIBUJO CAD.: ING. GERARDO LEONEL SANCHEZ DIOSES | Fecha: FEB. 2023 | Fecha: FEB. 2023 | Fecha: FEB. 2023 | Fecha: FEB. 2023 | |

ESQUEMA DEL TABLERO GENERAL Y SUBTABLEROS DE DISTRIBUCION DEL 3ER PISO

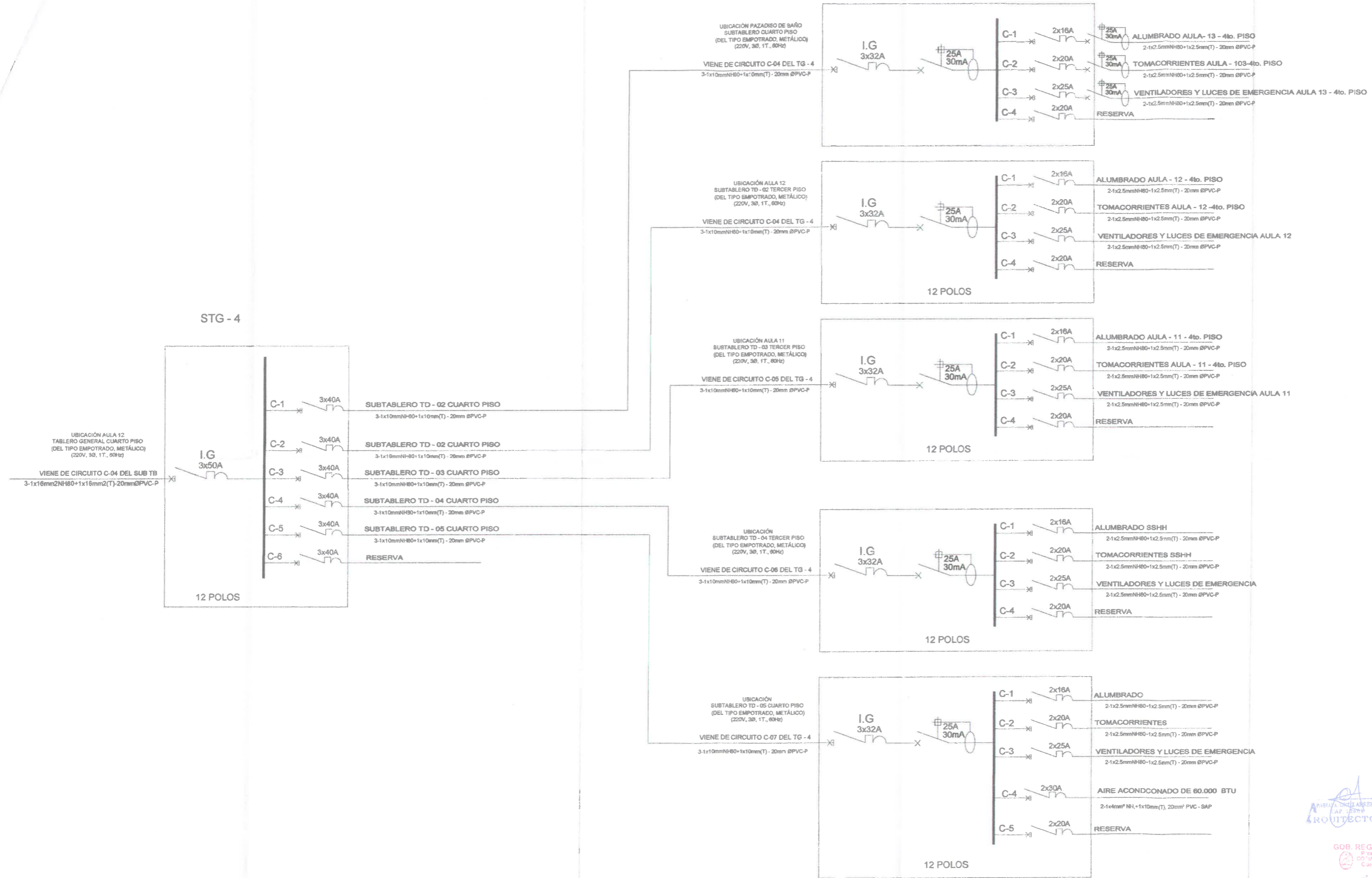


ING. CIVIL
CIP: 177067

ING. CIVIL
CIP: 177067

| | | | | | | | | |
|---|---|---|---|--|---|---|--|--------------------------------------|
| <p>GOBIERNO REGIONAL TUMBES GERENCIA REGIONAL DE PLANEAMIENTO, PRESUPUESTO Y ACONDICIONAMIENTO TERRITORIAL SUB GERENCIA REGIONAL DE PLANEAMIENTO ESTRATEGICO UNIDAD FORMULADORA DE PROYECTOS</p> | GOBERNADOR: ING. SEGISMUNDO CRUCES ORDINOLA GERENCIA GENERAL CPC. JUAN SINICHE OSORES V. B. : GRPPAT. JULIO RICARDO MENA IZQUIERDO | REVISADO : UF ING. JOSÉ LLUIS RODRÍGUEZ ROJAS APROBADO: UNIDAD FORMULADORA DE PROYECTOS ING. JOSÉ LLUIS RODRÍGUEZ ROJAS V. B. : SGRPE ECO. ALIPIO ALCIBADES CABRERA VALDEZ | DISEÑO: ARQ. PABLO ORTIZ ARRESE ING. STAEEL CILENE MOQUILLAZA ING. GERARDO LEONEL SANCHEZ DIOSES TOPOGRAFO: MARCO ANTON - EDGAR PERALTA DIBUJO CAD: ING. GERARDO LEONEL SANCHEZ DIOSES | UBICACION: Dpto.: TUMBES Prov.: TUMBES Dist.: TUMBES Lugar: CALLE MIRAFLORES | Estado : INDICADAS Fecha : FEB. 2023 | PROYECTO : ESTUDIO A NIVEL DE PERFIL MEJORAMIENTO Y AMPLIACION DEL SERVICIO DE EDUCACIÓN PRIMARIA EN I.E. 009 ZOILA DELGADO DE QUINTANA DEL CENTRO POBLADO EL RECREO, DISTRITO DE TUMBES, DE LA PROVINCIA DE TUMBES DEPARTAMENTO DE TUMBES | PLANO: INSTALACIONES ELECTRICAS DIAGRAMA UNIFILAR 3RO. Y 4TO. NIVEL | LAMINA: IE-DU_4 FOJA Nº: 33 |
| | <p>REGIONAL TUMBES Presente con el original COPIA FIEL DEL ORIGINAL Que he revisado y es verdadera Ing. Gerardo Leonel Sanchez Dioses CIP: 177067</p> | | | | | | | |

ESQUEMA DEL TABLERO GENERAL Y SUBTABLEROS DE DISTRIBUCION DEL 4TO PISO



ARQUITECTO

ING. CIVIL

CIP: 177067

GOB. REGIONAL TUMBES

SECRETARÍA DE PLANEAMIENTO Y PRESUPUESTO

SECRETARÍA DE INGENIERÍA Y OBRAS PÚBLICAS

SECRETARÍA DE EDUCACIÓN

SECRETARÍA DE SALUD

SECRETARÍA DE TURISMO

SECRETARÍA DE CULTURA

SECRETARÍA DE DEPORTE

SECRETARÍA DE TRANSPORTES

SECRETARÍA DE VIVIENDA Y SERVICIOS BÁSICOS

SECRETARÍA DE ECONOMÍA Y FINANZAS

SECRETARÍA DE INDUSTRIA Y COMERCIO

SECRETARÍA DE ASESORIA LEGAL

SECRETARÍA DE ASISTENCIA TÉCNICA

SECRETARÍA DE ADMINISTRACIÓN GENERAL

SECRETARÍA DE RELACIONES PÚBLICAS

SECRETARÍA DE PLANEAMIENTO Y PRESUPUESTO

SECRETARÍA DE INGENIERÍA Y OBRAS PÚBLICAS

SECRETARÍA DE EDUCACIÓN

SECRETARÍA DE SALUD

SECRETARÍA DE TURISMO

SECRETARÍA DE CULTURA

SECRETARÍA DE DEPORTE

SECRETARÍA DE TRANSPORTES

SECRETARÍA DE VIVIENDA Y SERVICIOS BÁSICOS

SECRETARÍA DE ECONOMÍA Y FINANZAS

SECRETARÍA DE INDUSTRIA Y COMERCIO

SECRETARÍA DE ASESORIA LEGAL

SECRETARÍA DE ASISTENCIA TÉCNICA

SECRETARÍA DE ADMINISTRACIÓN GENERAL

SECRETARÍA DE RELACIONES PÚBLICAS

| | | | | | | | | |
|---|--|--|---|---|--|---|--|---|
| <p>GOBIERNO REGIONAL TUMBES GERENCIA REGIONAL DE PLANEAMIENTO, PRESUPUESTO Y ACONDICIONAMIENTO TERRITORIAL SUB GERENCIA REGIONAL DE PLANEAMIENTO ESTRATEGICO UNIDAD FORMULADORA DE PROYECTOS</p> | <p>GOBERNADOR ING. SEGISMUNDO CRUCES ORDINOLA</p> <p>GERENCIA GENERAL CPC. JUAN SINCHE OSORES</p> <p>V.B.: G.R.P.P.A.T. JULIO RICARDO MENA IZQUIERDO</p> | <p>REVISADO - U.F. ING. JOSÉ LUIS RODRÍGUEZ ROJAS</p> <p>APROBADO: UNIDAD FORMULADORA DE PROYECTOS ING. JOSÉ LUIS RODRÍGUEZ ROJAS</p> <p>V.B.: SGRPE ECO. ALIPIO ALCIBIADES CABRERA VALDEZ</p> | <p>DISEÑO: ARG. PABLO ORTIZ ARRESE ING. STAEL CILISE MOCULLAZA ING. GERARDO LEONEL SANCHEZ DIOSES</p> <p>TOPOGRAFO: MARCO ANTON - EDGAR PERALTA</p> <p>DIBUJO CAD: ING. GERARDO LEONEL SANCHEZ DIOSES</p> | <p>UBICACION: Dist.: TUMBES Prov.: TUMBES Dist.: TUMBES Lugar: CALLE MIRAFLORES</p> | <p>Escala: INDICADAS</p> <p>Fecha: FEB. 2023</p> | <p>PROYECTO: ESTUDIO A NIVEL DE PERFIL MEJORAMIENTO Y AMPLIACION DEL SERVICIO DE EDUCACIÓN PRIMARIA EN I.E. 009 ZOILA DELGADO DE QUINTANA DEL CENTRO POBLADO EL RECREO, DISTRITO DE TUMBES, DE LA PROVINCIA DE TUMBES DEPARTAMENTO DE TUMBES</p> | <p>PLANO: INSTALACIONES ELECTRICAS DIAGRAMA UNIFILAR 3RO. Y 4TO. NIVEL</p> | <p>LÁMINA: IE-DU_5</p> <p>HUJA Nº: 34</p> |
|---|--|--|---|---|--|---|--|---|

| PIEZAS BASICAS SANITARIAS | | | |
|---------------------------|--|--|----------------------------|
| | T DE 4" SALIDA DE 4" | | CODO DE 45° |
| | T DE 4" SALIDA DE 4" | | CODO DE 90° |
| | T DE 4" PASO A 2" | | CODO DE 90° (PLANTA) |
| | T DE 4" PASO A 2" | | T DE 4" SALIDA DE 2" |
| | CÓLADENA SALIDA 2" | | REDUCTOR DE 4" A 2" |
| | Y DE 4" SALIDA DE 2" | | Y DE 4" SALIDA DE 4" |
| | TRAMPA EN RESADERA 2 CODO 45° 2" Y 1 CODO 90° 2" | | Y DE 4" SALIDA DE 4" DOBLE |

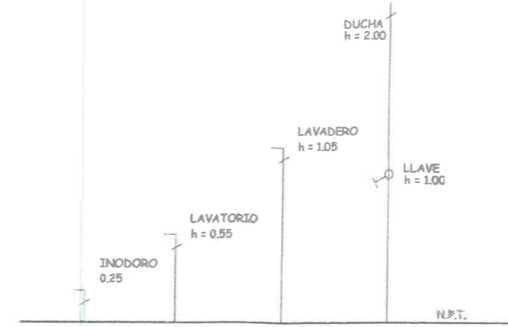
ESPECIFICACIONES AGUA

1.- Las tuberías y accesorios de agua fría y caliente serán de pvc esp (CLASE 10), PARA UNA PRESION DE TRABAJO DE 150 lbs/pulg².

2.- las derivaciones de agua fría a los aparatos serán de 1/2" de diámetro.

3.- las válvulas de interrupción serán de tipo esféricas para soportar una presión de trabajo de 150 lbs/pulg², se instalarán entre dos uniones universales e instalados en el codo para hacer fácil su inspección.

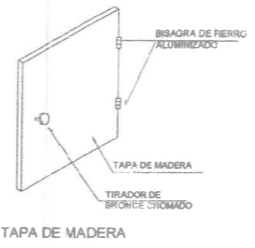
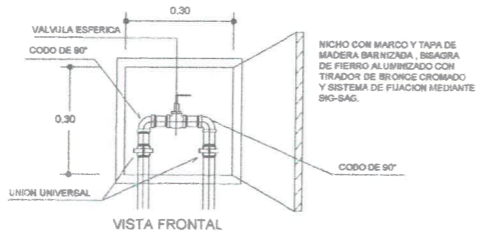
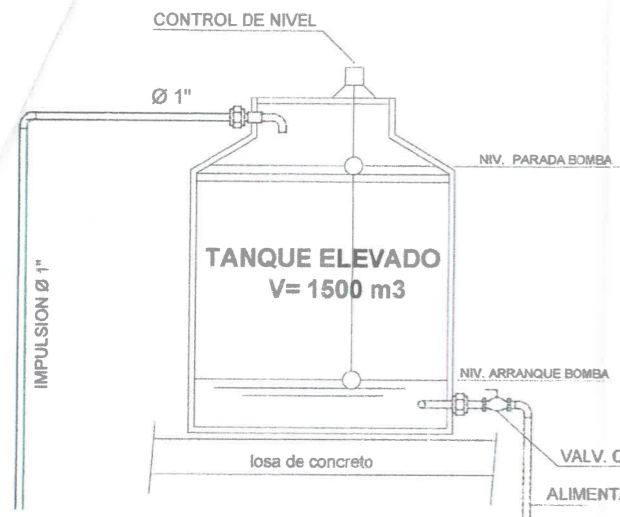
4.- pruebas: antes de cubrir las tuberías se harán las siglas:
- en las tuberías para agua, las pruebas consistirán en el llenado del tramo por el punto más bajo, cerrando el aire desde el punto más elevado con bomba manual se elevará la presión a 100 lbs/pulg², cerrando la llave de pruebas debiendo mantenerse a presión durante 30 minutos sin presentar fugas.
- las válvulas y aparatos sanitarios serán probados uno por uno, debiendo observarse su funcionamiento satisfactorio especialmente en el cierre completo, sea manual o automático.



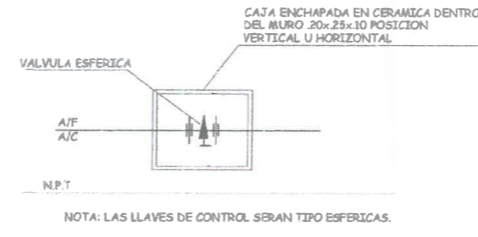
ALTURAS DE SALIDAS PARA APARATOS SANITARIOS

| SIMBOLOGIA RED DE AGUA | |
|------------------------|-------------------------------|
| SIMBOLOS | DESCRIPCION |
| | MEDIDOR DE AGUA |
| | TUBERIA DE AGUA FRIA |
| | REDUCCION |
| | VALVULA DE COMPUERTA |
| | VALVULA DE COMPUERTA VERTICAL |
| | GRIFO DE RIEGO |
| | CRUCE SIN CONEXION |
| | TEE EN SUBIDA |
| | TEE EN BAJADA |
| | CODO DE 90° EN BAJADA |
| | CODO DE 90° EN SUBIDA |
| | UNION UNIVERSAL |
| | CODO DE 45° |
| | TEE SIMPLE |
| | CODO 90° |

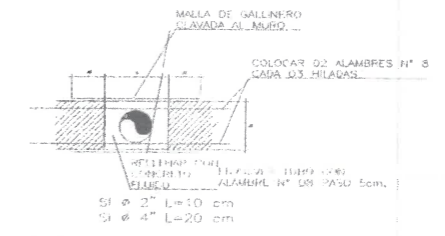
| SIMBOLOGIA RED DE DESAGUE | |
|---------------------------|---------------------------------|
| SIMBOLOS | DESCRIPCION |
| | CAJA DE REGISTRO 12 X 24 |
| | TUBERIA PRINCIPAL DE DESAGUE 6" |
| | TUBERIA DE DESAGUE 6" |
| | TUBERIA DE VENTILACION 2" |
| | CODO DE 45° |
| | CODO DE 90° |
| | TEE |
| | TEE SIMPLE |
| | REDUCCION 4" A 2" |
| | TRAMPA 1" |
| | REGISTRO ROSCADO PISO 4" |
| | SUMIDERO DE 2" |



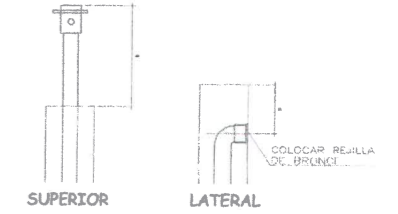
INSTALACION TIPICA DE NICHOS DE VALVULA COMPUERTA



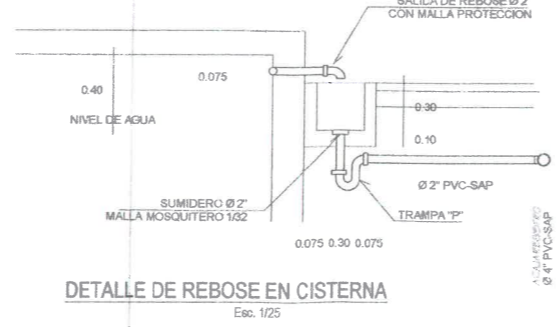
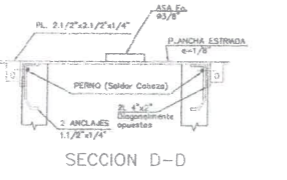
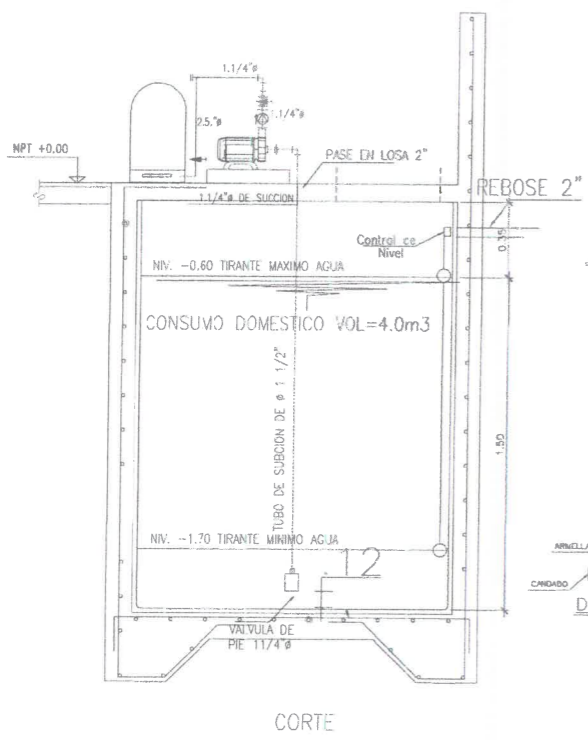
DETALLE DE LLAVE DE CONTROL Esc. 1/10



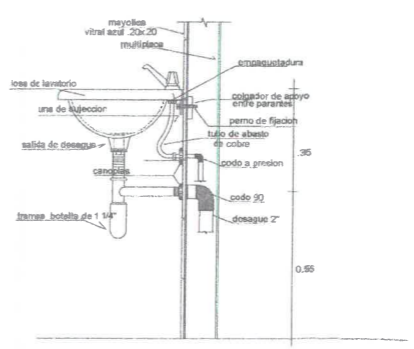
DETALLE DE PROTECCION PARA MONTANTES DE DESAGUE EN MUROS



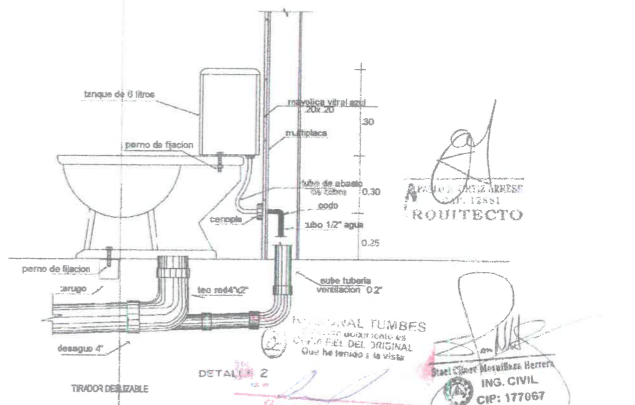
DETALLE DE TERMINAL DE VENTILACION



DETALLE DE REBOSE EN CISTERNA Esc. 1/25

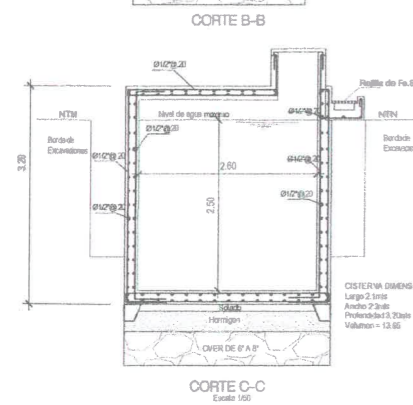
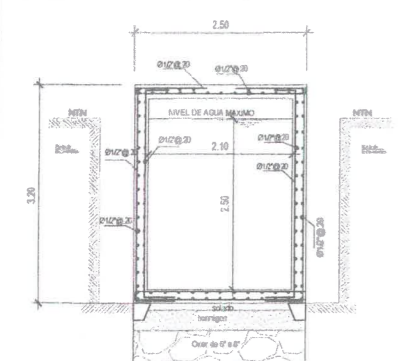
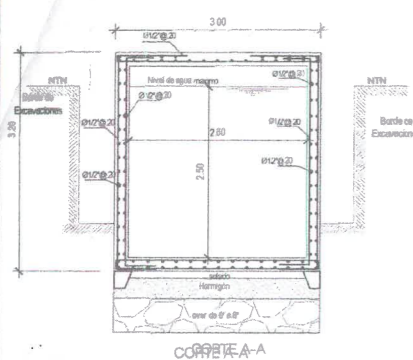
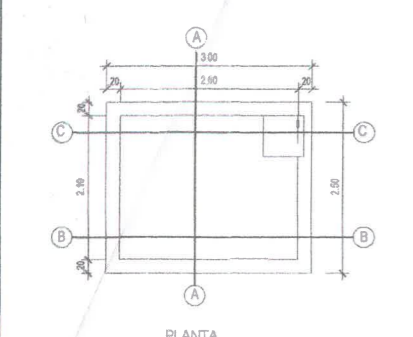
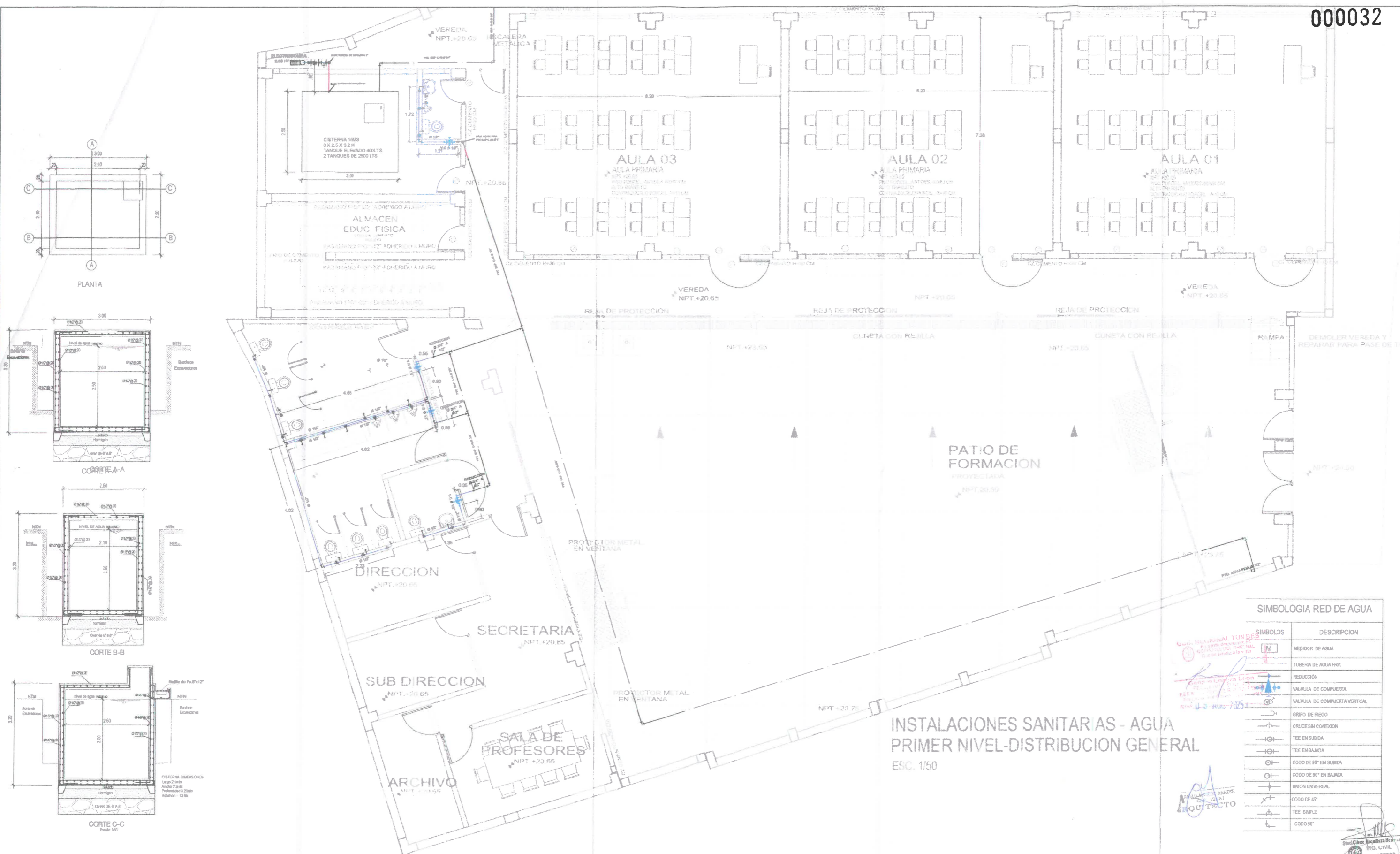


DETALLE 1



DETALLE 2

| | | | | | | | | |
|---|---|--|---|---|--|---|--|---|
| <p>GOBIERNO REGIONAL TUMBES GERENCIA REGIONAL DE PLANEAMIENTO, PRESUPUESTO Y ACONDICIONAMIENTO TERRITORIAL SUB GERENCIA REGIONAL DE PLANEAMIENTO ESTRATEGICO UNIDAD FORMULADORA DE PROYECTOS</p> | <p>GOBERNADOR: ING. SEGISMUNDO CRUCES ORDINOOLA</p> <p>GERENCIA GENERAL CPC. JUAN SINCHE OSORES</p> <p>V.B.: GR.P.P.A.T. JULIO RICARDO MENA IZQUIERDO</p> | <p>REVISADO: U.F. ING. JOSÉ LUIS RODRÍGUEZ ROJAS</p> <p>APROBADO: UNIDAD FORMULADORA DE PROYECTOS ING. JOSÉ LUIS RODRÍGUEZ ROJAS</p> <p>V.B.: SRPE ECO. ALIPIO ALCIBIADES CABRERA VALDEZ</p> | <p>DISEÑO: ARO. PABLO ORTIZ ARREGE ING. STAEL CILENE MOQUILLAZA ING. GERARDO LEONEL SANCHEZ DIOSES</p> <p>TOPOGRAFIA: MARCO ANTON - EDGAR PERALTA</p> <p>DIBUJO CAD: ING. GERARDO LEONEL SANCHEZ DIOSES</p> | <p>UBICACION: Dist.: TUMBES Prov.: TUMBES Dist.: TUMBES Lugar: CALLE MIRAFLORES</p> | <p>Escala: INDICADAS</p> <p>Fecha: FEB. 2023</p> | <p>PROYECTO: ESTUDIO A NIVEL DE PERFIL MEJORAMIENTO Y AMPLIACION DEL SERVICIO DE EDUCACION PRIMARIA EN I.E. 009 ZOILA DELGADO DE QUINTANA DEL CENTRO POBLADO EL RECREO, DISTRITO DE TUMBES, DE LA PROVINCIA DE TUMBES DEPARTAMENTO DE TUMBES</p> | <p>PLANO: INSTALACIONES SANITARIAS DETALLES CONSTRUCTIVOS AGUA Y DESAGUE</p> | <p>LAMINA: IS_A-D HOJA Nº 35</p> |
|---|---|--|---|---|--|---|--|---|

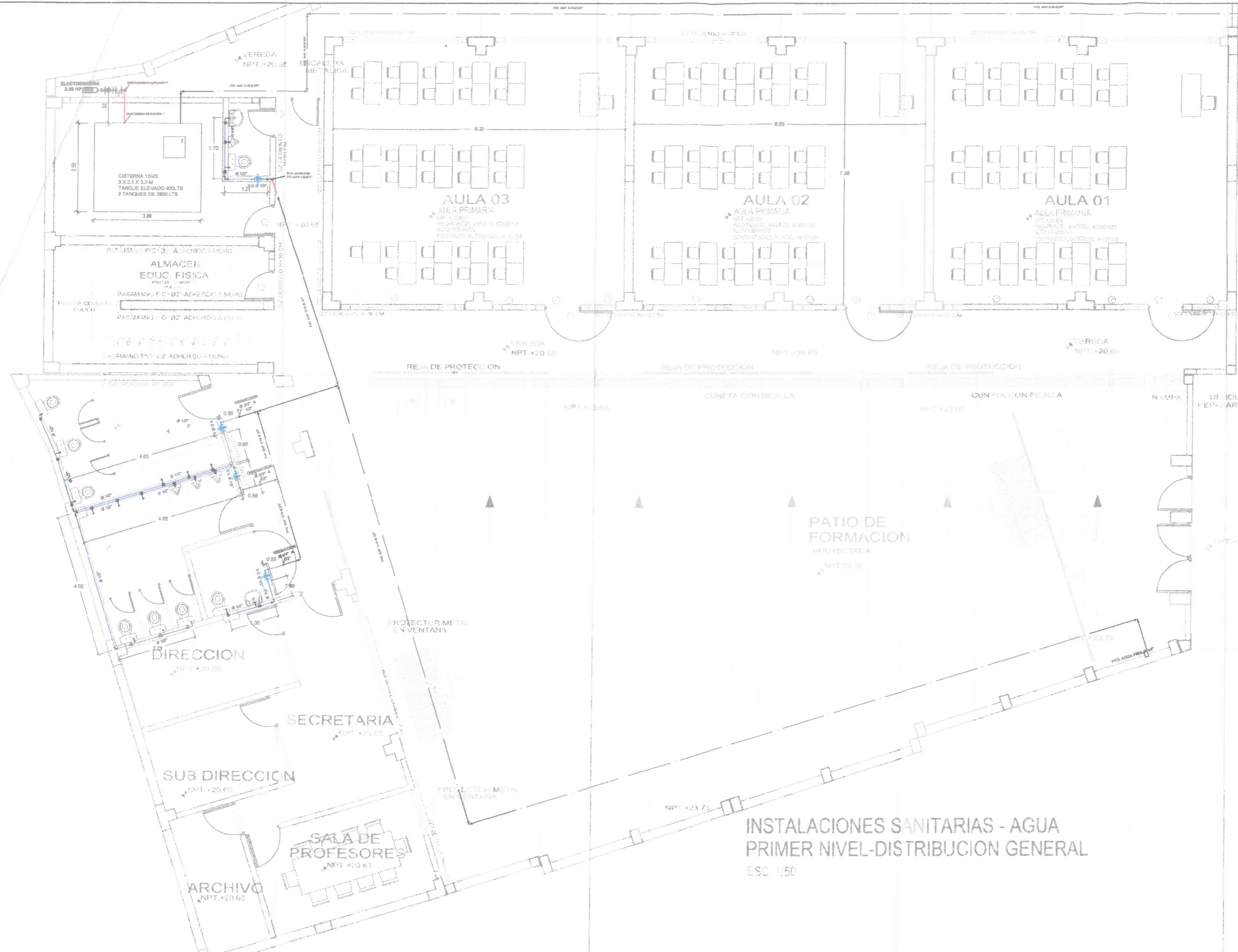


SIMBOLOGIA RED DE AGUA

| SIMBOLOS | DESCRIPCION |
|----------|-------------------------------|
| | MEDIDOR DE AGUA |
| | TUBERIA DE AGUA FRÍA |
| | REDUCCIÓN |
| | VALVULA DE COMPUERTA |
| | VALVULA DE COMPUERTA VERTICAL |
| | GRIFO DE RIEGO |
| | CRUCESIN CONEXION |
| | TEE EN SUBIDA |
| | TEE EN BAJADA |
| | CODO DE 90° EN SUBIDA |
| | CODO DE 90° EN BAJADA |
| | UNION UNIVERSAL |
| | CODO DE 45° |
| | TEE SIMPLE |
| | CODO 90° |

INSTALACIONES SANITARIAS - AGUA
PRIMER NIVEL-DISTRIBUCION GENERAL
ESC. 1/50

| | | | | | | | | |
|---|--|---|--|---|---|--|--|--|
| <p>GOBIERNO REGIONAL TUMBES GERENCIA REGIONAL DE PLANEAMIENTO, PRESUPUESTO Y ACONDICIONAMIENTO TERRITORIAL SUB GERENCIA REGIONAL DE PLANEAMIENTO ESTRATEGICO UNIDAD FORMULADORA DE PROYECTOS</p> | <p>GOBERNADOR ING. SEGISMUNDO CRUCES ORDINOLA</p> <p>GERENCIA GENERAL CPC. JUAN SINCHE OSORES</p> <p>V.B. GR.P.P.A.T. JULIO RICARDO MENA IZQUIERDO</p> | <p>REVISADO: U.F. ING. JOSÉ LUIS RODRÍGUEZ ROJAS</p> <p>APROBADO: UNIDAD FORMULADORA DE PROYECTOS ING. JOSÉ LUIS RODRÍGUEZ ROJAS</p> <p>V.B.: SORPE ECO. ALIPIO ALCIBIADES CABRERA VALDEZ</p> | <p>DISEÑO: ARG. PABLO ORTIZ ARRESE ING. STAEL CILENE MOQUILLAZA ING. GERARDO LEONEL SANCHEZ DIOSES</p> <p>TOPOGRAFO: MARCO ANTON - EDGAR PERALTA</p> <p>DIBUJO CAD: ING. GERARDO LEONEL SANCHEZ DIOSES</p> | <p>UBICACION: Dpto.: TUMBES Prov.: TUMBES Dist.: TUMBES Lugar: CALLE MIRAFLORES</p> | <p>Escala: INDICADAS Fecha: FEB. 2023</p> | <p>PROYECTO: ESTUDIO A NIVEL DE PERFIL MEJORAMIENTO Y AMPLIACION DEL SERVICIO DE EDUCACION PRIMARIA EN I.E. 009 ZOILA DELGADO DE QUINTANA DEL CENTRO POBLADO EL RECREO, DISTRITO DE TUMBES, DE LA PROVINCIA DE TUMBES, DEL DEPARTAMENTO DE TUMBES</p> | <p>PLANO: INSTALACIONES SANITARIAS PRIMER NIVEL AGUA</p> | <p>LAMINA: IS_A1 HOJA Nº 36</p> |
|---|--|---|--|---|---|--|--|--|



SIMBOLOGIA RED DE AGUA

| SIMBOLOS | DESCRIPCION |
|----------|-------------------------------|
| | MEDIDOR DE AGUA |
| | TUBERIA DE AGUA FRIA |
| | REDUCCION |
| | VALVULA DE COMPUERTA VERTICAL |
| | VALVULA DE COMPUERTA VERTICAL |
| | GRUPO DE RIEGO |
| | CRUCE SIN CONEXION |
| | TEE EN SUBIDA |
| | TEE EN BAJADA |
| | CODO DE 90° EN SUBIDA |
| | CODO DE 90° EN BAJADA |
| | UNION UNIVERSAL |
| | CODO DE 45° |
| | TEE SIMPLE |
| | CODO 90° |

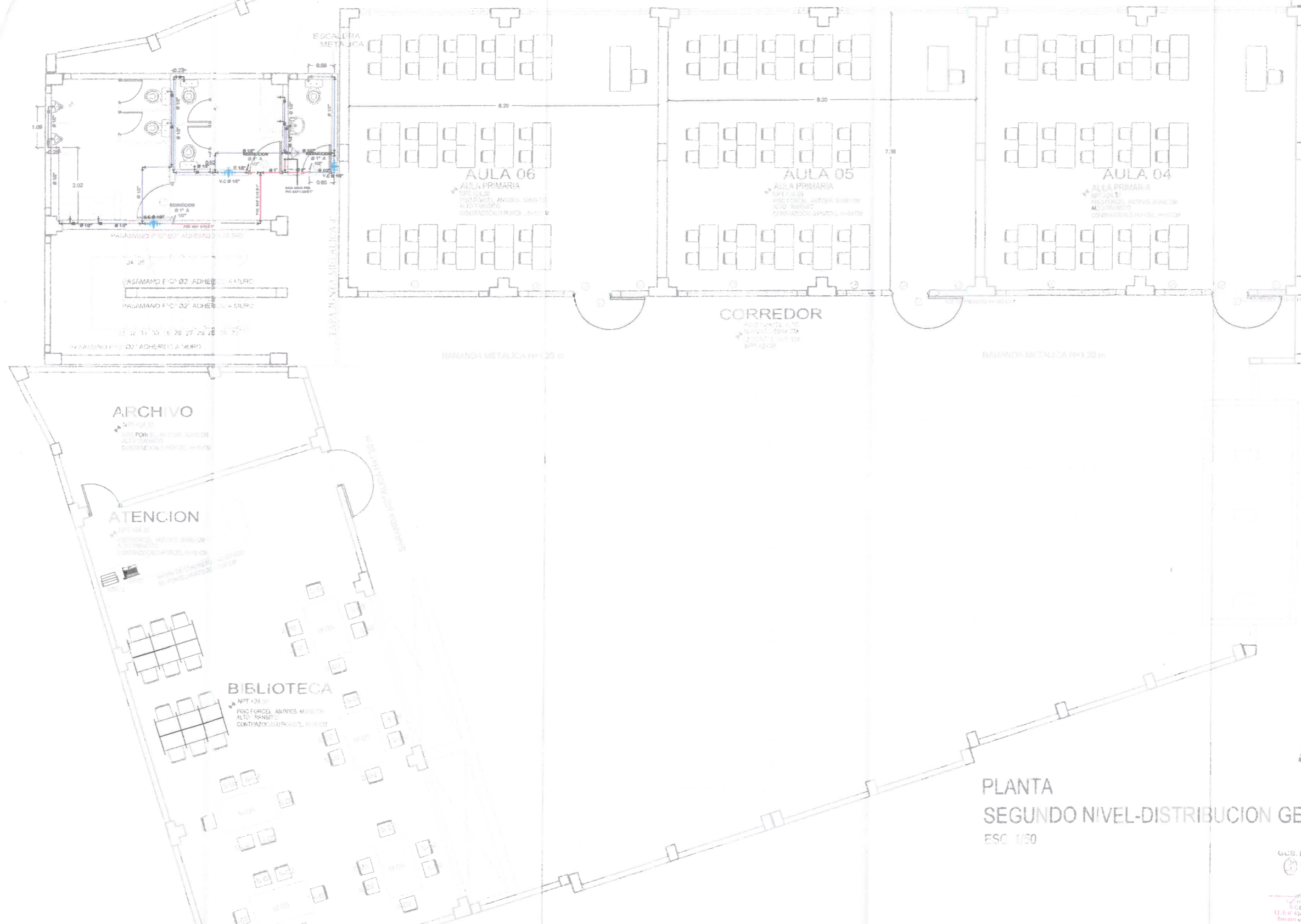
**INSTALACIONES SANITARIAS - AGUA
PRIMER NIVEL-DISTRIBUCION GENERAL
ESC. N°50**

PAOLO ANTON ARRESE
C.A.S. ARQUITECTO

ING. GERARDO LEONEL SANCHEZ DIOS
ING. CIVIL
CIP: 177087

GOB. REGIONAL TUMBES
GERENCIA REGIONAL DE PLANEAMIENTO, PRESUPUESTO Y ACONDICIONAMIENTO TERRITORIAL
SUB GERENCIA REGIONAL DE PLANEAMIENTO ESTRATEGICO
UNIDAD FORMULADORA DE PROYECTOS

| | | | | | | | | | |
|---|---|---|--|--|---|--|--|---|---------|
| <p>GOBIERNO REGIONAL TUMBES GERENCIA REGIONAL DE PLANEAMIENTO, PRESUPUESTO Y ACONDICIONAMIENTO TERRITORIAL SUB GERENCIA REGIONAL DE PLANEAMIENTO ESTRATEGICO UNIDAD FORMULADORA DE PROYECTOS</p> | GOBERNADOR: ING. SEGISMUNDO CRUCES ORDINOLA | REVISADO: UF ING. JOSÉ LUIS RODRÍGUEZ ROJAS | DISEÑO: ARQ. PABLO ORTIZ ARRESE ING. STAEEL CILIBEN MOQUILLAZA ING. GERARDO LEONEL SANCHEZ DIOS | UBICACION: Dpto.: TUMBES Prov.: TUMBES Dist.: TUMBES Lugar: CALLE MIRAFLORES | Escala: INDICADAS Fecha: FEB. 2023 | PROYECTO: ESTUDIO A NIVEL DE PERFIL MEJORAMIENTO Y AMPLIACION DEL SERVICIO DE EDUCACION PRIMARIA EN I.E. 009 ZOILA DELGADO DE QUINTANA DEL CENTRO POBLADO EL RECREO, DISTRITO DE TUMBES, DE LA PROVINCIA DE TUMBES, DEL DEPARTAMENTO DE TUMBES | PLANO: INSTALACIONES SANITARIAS SEGUNDO NIVEL AGUA | LAMINA: IS_A2 HOJA N°: 37 | |
| | GERENCIA GENERAL CPC: JUAN SINCHE OSORES | APROBADO: UNIDAD FORMULADORA DE PROYECTOS ING. JOSÉ LUIS RODRÍGUEZ ROJAS | TOPOGRAFO: MARCO ANTON - EDGAR PERALTA | DIBUJO CAD: ING. GERARDO LEONEL SANCHEZ DIOS | V.B.: GR.P.P.A.T. JULIO RICARDO MENA IZQUIERDO | V.B.: SGRPE ECO. ALIPIO ALCIBIADES CABRERA VALDEZ | PROYECTO: | PLANO: | LAMINA: |
| | V.B.: GR.P.P.A.T. JULIO RICARDO MENA IZQUIERDO | APROBADO: UNIDAD FORMULADORA DE PROYECTOS ING. JOSÉ LUIS RODRÍGUEZ ROJAS | TOPOGRAFO: MARCO ANTON - EDGAR PERALTA | DIBUJO CAD: ING. GERARDO LEONEL SANCHEZ DIOS | V.B.: GR.P.P.A.T. JULIO RICARDO MENA IZQUIERDO | V.B.: SGRPE ECO. ALIPIO ALCIBIADES CABRERA VALDEZ | PROYECTO: | PLANO: | LAMINA: |
| | V.B.: GR.P.P.A.T. JULIO RICARDO MENA IZQUIERDO | APROBADO: UNIDAD FORMULADORA DE PROYECTOS ING. JOSÉ LUIS RODRÍGUEZ ROJAS | TOPOGRAFO: MARCO ANTON - EDGAR PERALTA | DIBUJO CAD: ING. GERARDO LEONEL SANCHEZ DIOS | V.B.: GR.P.P.A.T. JULIO RICARDO MENA IZQUIERDO | V.B.: SGRPE ECO. ALIPIO ALCIBIADES CABRERA VALDEZ | PROYECTO: | PLANO: | LAMINA: |



SIMBOLOGIA RED DE AGUA

| SIMBOLOS | DESCRIPCION |
|----------|-------------------------------|
| M | MEDIDOR DE AGUA |
| --- | TUBERIA DE AGUA FRIA |
| + | REDUCCION |
| + | VALVULA DE COMPUERTA |
| + | VALVULA DE COMPUERTA VERTICAL |
| + | GRIFO DE RIEGO |
| + | CRUCE SIN CONEXION |
| + | TEE EN SUBIDA |
| + | TEE EN BAJADA |
| + | CODO DE 90° EN SUBIDA |
| + | CODO DE 90° EN BAJADA |
| + | UNION UNIVERSAL |
| + | CODO DE 45° |
| + | TEE SIMPLE |
| + | CODO 90° |

**PLANTA
SEGUNDO NIVEL-DISTRIBUCION GENERAL**
ESC. 1/50

ARQUITECTO

GUB. REGIONAL TUMBES
Prescribe documento en
FORMA DEL ORIGINAL
Cuyo Fº ha sido a la vista

ING. CIVIL
CIP: 177067

ING. CIVIL
CIP: 177067

| | | | | | | | | |
|---|--|---|---|--|---|--|--|-----------------------------------|
| <p>GOBIERNO REGIONAL TUMBES GERENCIA REGIONAL DE PLANEAMIENTO, PRESUPUESTO Y ACONDICIONAMIENTO TERRITORIAL SUB GERENCIA REGIONAL DE PLANEAMIENTO ESTRATEGICO UNIDAD FORMULADORA DE PROYECTOS</p> | SOBERANADOR: ING. SEGISMUNDO CRUCES ORDINOLA GERENCIA GENERAL CPC. JUAN SINCHE OSORES V.B.: G.R.P.P.A.T. JULIO RICARDO MENA IZQUIERDO | REVISADO: LF ING. JOSÉ LUIS RODRÍGUEZ ROJAS APROBADO: UNIDAD FORMULADORA DE PROYECTOS ING. JOSÉ LUIS RODRÍGUEZ ROJAS V.B.: SORPE ECO. ALIPIO ALCIBIADES CABRERA VALDEZ | DISEÑO: ARQ. PABLO ORTIZ ARRESE ING. STABEL CILENE MOQUILLAZA ING. GERARDO LEONEL SANCHEZ DIOSES TOPOGRAFO: MARCO ANTON - EDGAR PERALTA DIBUJO CAD: ING. GERARDO LEONEL SANCHEZ DIOSES | UBICACION: Dpto.: TUMBES Prov.: TUMBES Dist.: TUMBES Lugar: CALLE MIRAFLORES | Escala: INDICADAS Fecha: FEB. 2023 | PROYECTO: ESTUDIO A NIVEL DE PERFIL MEJORAMIENTO Y AMPLIACION DEL SERVICIO DE EDUCACION PRIMARIA EN I.E. 009 ZOILA DELGADO DE QUINTANA DEL CENTRO POBLADO EL RECREO, DISTRITO DE TUMBES, DE LA PROVINCIA DE TUMBES, DEL DEPARTAMENTO DE TUMBES | PLANO: INSTALACIONES SANITARIAS TERCER NIVEL AGUA | LAMINA: IS_A3 HOJA Nº 38 |
|---|--|---|---|--|---|--|--|-----------------------------------|



| SIMBOLOGIA RED DE AGUA | |
|------------------------|---------------------------------|
| SIMBOLOS | DESCRIPCION |
| | MEDIDOR DE AGUA |
| | TUBERIA DE AGUA FRIA |
| | REDUCCION |
| | VALVULA DE COMPUERTA VERTICAL |
| | VALVULA DE COMPUERTA HORIZONTAL |
| | GRIFO DE RIEGO |
| | CIRLOCE SIN CONEXION |
| | TEE EN SUBIDA |
| | TEE EN BAJADA |
| | CODO DE 90° EN SUBIDA |
| | CODO DE 90° EN BAJADA |
| | UNION UNIVERSAL |
| | CODO DE 45° |
| | TEE SIMPLE |
| | CODO 90° |

PLANTA
TERCER NIVEL-DISTRIBUCION GENERAL
ESC. 1/50

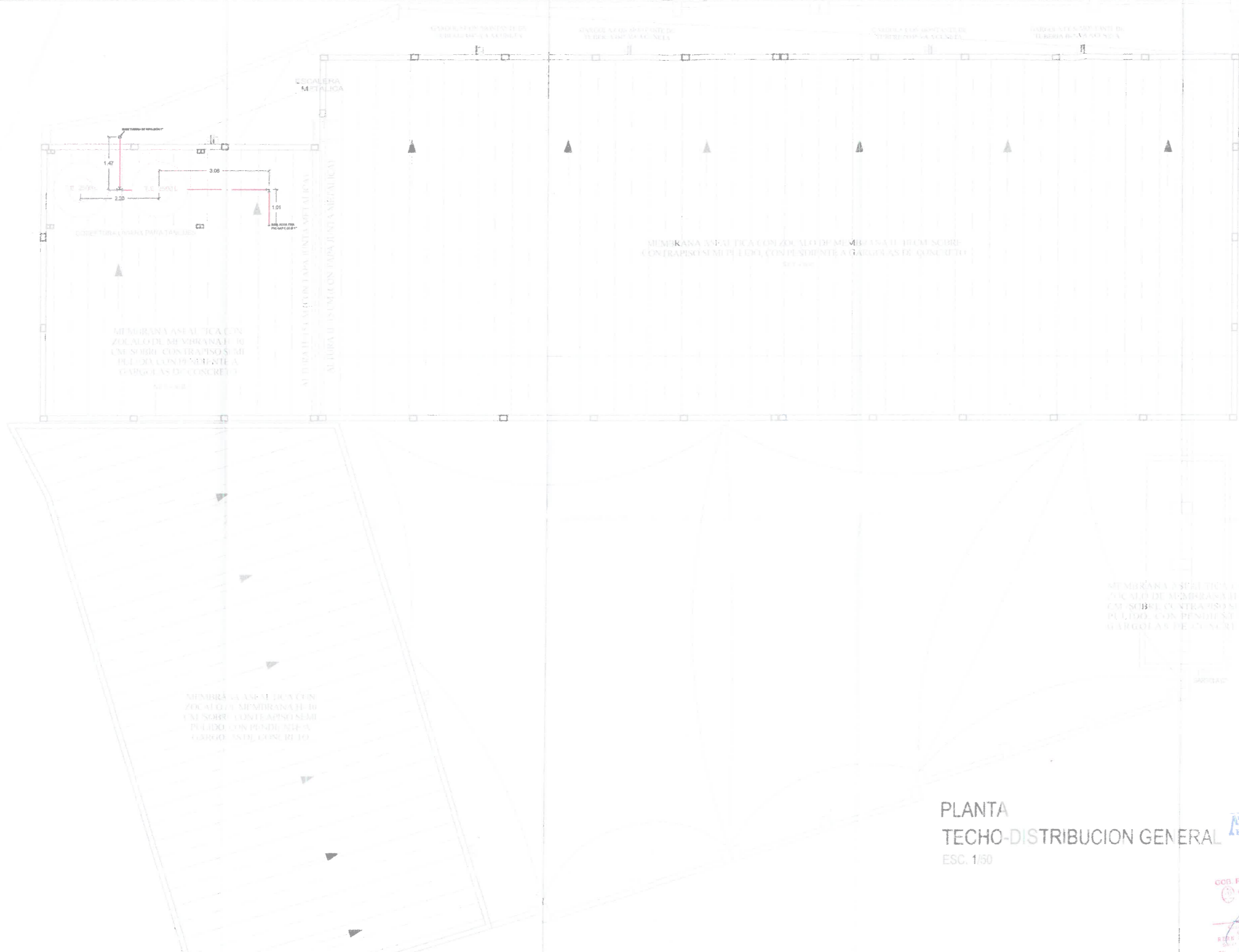
Arquitecto
PABLO ORTIZ ARRESE
CIP: 177067

Ingeniero Civil
Gerardo Leonel Sanchez Dioses
CIP: 177067

G.O.R. REGIONAL TUMBES
Presente del usuario es
copiar y/o del ORIGINAL
con el fin de la vista

Gerardo Leonel Sanchez Dioses
DATADO TITULAR
RESOLUCION N° 021-2023/REG. TUMBES-DR
Sub Gerencia de Planeamiento y Proyectos

| | | | | | | | | | |
|---|--|---|---|--|---|---|--|--|--|
| <p>GOBIERNO REGIONAL TUMBES GERENCIA REGIONAL DE PLANEAMIENTO, PRESUPUESTO Y ACONDICIONAMIENTO TERRITORIAL SUB GERENCIA REGIONAL DE PLANEAMIENTO ESTRATEGICO UNIDAD FORMULADORA DE PROYECTOS</p> | GOBERNADOR: ING. SEGISMUNDO CRUCES ORDINOLA | REVISADO: UF ING. JOSÉ LUIS RODRIGUEZ ROJAS | DISEÑO: ARC. PABLO ORTIZ ARRESE ING. STAEEL CILBENE MOQUILLAZA ING. GERARDO LEONEL SANCHEZ DIOSSES | UBICACION: Dpto.: TUMBES Prov.: TUMBES Dist.: TUMBES -igac: CALLE MIRAFLORES | Escala: INDICADAS Fecha: FEB. 2023 | PROYECTO: ESTUDIO A NIVEL DE PERFIL MEJORAMIENTO Y AMPLIACION DEL SERVICIO DE EDUCACION PRIMARIA EN I.E. 009 ZOILA DELGADO DE QUINTANA DEL CENTRO POBLADO EL RECREO, DISTRITO DE TUMBES, DE LA PROVINCIA DE TUMBES, DEL DEPARTAMENTO DE TUMBES | PLANO: INSTALACIONES SANITARIAS CUARTO NIVEL AGUA | LAMINA: IS_A4 HOJA N° 39 | |
| | GERENCIA GENERAL CPC. JUAN SINICHE OSORES | APROBADO: UNIDAD FORMULADORA DE PROYECTOS ING. JOSÉ LUIS RODRIGUEZ ROJAS | TOPOGRAFO: MARCO ANTON - EDGAR PERALTA | DIBUJO CAD: ING. GERARDO LEONEL SANCHEZ DIOSSES | V.B.: GR.P.P.A.T. JULIO RICARDO MENA IZQUIERDO | V.B.: SORPE ECO. ALIPIO ALCIBADES CABRERA VALDEZ | G.O.R. REGIONAL TUMBES Presente del usuario es copiar y/o del ORIGINAL con el fin de la vista | Gerardo Leonel Sanchez Dioses DATADO TITULAR RESOLUCION N° 021-2023/REG. TUMBES-DR Sub Gerencia de Planeamiento y Proyectos | G.O.R. REGIONAL TUMBES Presente del usuario es copiar y/o del ORIGINAL con el fin de la vista |
| | GERENCIA GENERAL CPC. JUAN SINICHE OSORES | APROBADO: UNIDAD FORMULADORA DE PROYECTOS ING. JOSÉ LUIS RODRIGUEZ ROJAS | TOPOGRAFO: MARCO ANTON - EDGAR PERALTA | DIBUJO CAD: ING. GERARDO LEONEL SANCHEZ DIOSSES | V.B.: GR.P.P.A.T. JULIO RICARDO MENA IZQUIERDO | V.B.: SORPE ECO. ALIPIO ALCIBADES CABRERA VALDEZ | G.O.R. REGIONAL TUMBES Presente del usuario es copiar y/o del ORIGINAL con el fin de la vista | Gerardo Leonel Sanchez Dioses DATADO TITULAR RESOLUCION N° 021-2023/REG. TUMBES-DR Sub Gerencia de Planeamiento y Proyectos | G.O.R. REGIONAL TUMBES Presente del usuario es copiar y/o del ORIGINAL con el fin de la vista |
| | GERENCIA GENERAL CPC. JUAN SINICHE OSORES | APROBADO: UNIDAD FORMULADORA DE PROYECTOS ING. JOSÉ LUIS RODRIGUEZ ROJAS | TOPOGRAFO: MARCO ANTON - EDGAR PERALTA | DIBUJO CAD: ING. GERARDO LEONEL SANCHEZ DIOSSES | V.B.: GR.P.P.A.T. JULIO RICARDO MENA IZQUIERDO | V.B.: SORPE ECO. ALIPIO ALCIBADES CABRERA VALDEZ | G.O.R. REGIONAL TUMBES Presente del usuario es copiar y/o del ORIGINAL con el fin de la vista | Gerardo Leonel Sanchez Dioses DATADO TITULAR RESOLUCION N° 021-2023/REG. TUMBES-DR Sub Gerencia de Planeamiento y Proyectos | G.O.R. REGIONAL TUMBES Presente del usuario es copiar y/o del ORIGINAL con el fin de la vista |



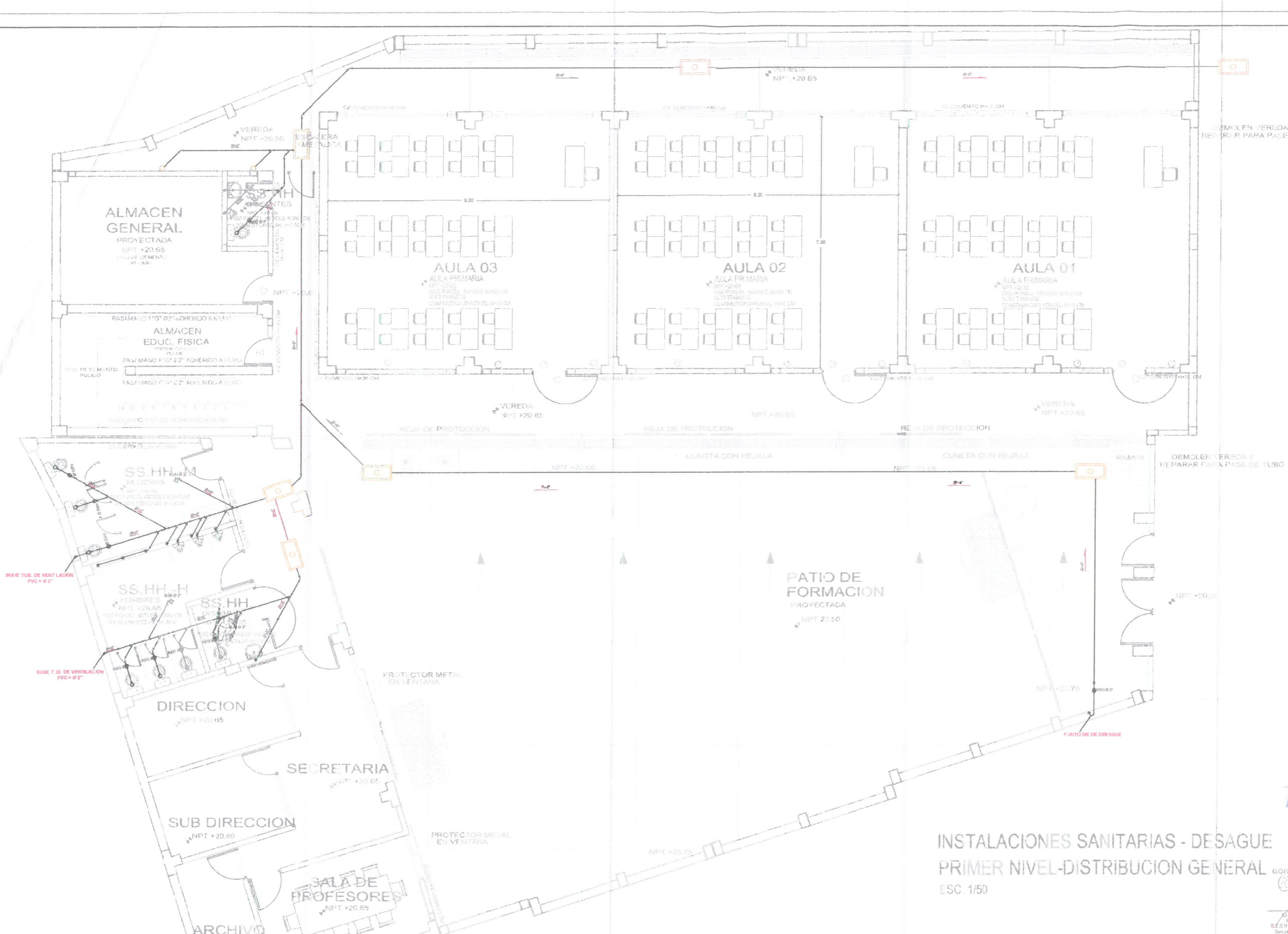
| SIMBOLOGIA RED DE AGUA | |
|------------------------|-------------------------------|
| SIMBOLOS | DESCRIPCION |
| | MEDIDOR DE AGUA |
| | TUBERIA DE AGUA FRA |
| | REDUCCION |
| | VALVULA DE COMPUERTA |
| | VALVULA DE COMPUERTA VERTICAL |
| | GRIFC DE RIEGO |
| | CRUCE SIN CONEXION |
| | TEE EN SUBIDA |
| | TEE EN BAJADA |
| | CODO DE 90° EN SUBIDA |
| | UNION UNIVERSAL |
| | CODO DE 45° |
| | TEE SIMPLE |
| | CODO 90° |

PLANTA
TECHO-DISTRIBUCION GENERAL
ESC. 1/50

PROYECTO ARQUITECTO
GOB. REGIONAL TUMBES
 Oficina de Asesoría Técnica
 Gerencia Regional de Planeamiento, Presupuesto y Acondicionamiento Territorial
 Calle 10 de Agosto 1015
 Tumbes, Perú
 Teléfono: 053 225 222 222
 Fax: 053 225 222 222
 E-mail: proyectos@grpat.tumbes.gob.pe
 U. N. 1015-2025

Blad César Hernández
 ING. CIVIL
 CIP: 177067

| | | | | | | | | |
|--|--|---|---|---|----------------------|--|---|-----------------------------------|
| <p>GOBIERNO REGIONAL TUMBES GERENCIA REGIONAL DE PLANEAMIENTO, PRESUPUESTO Y ACONDICIONAMIENTO TERRITORIAL SUB GERENCIA REGIONAL DE PLANEAMIENTO ESTRATEGICO UNIDAD FORMULADORA DE PROYECTOS</p> | GOBERNADOR: ING. SEGISMUNDO CRUCES ORDINOLA | REVISADO: UF ING. JOSÉ LUIS RODRÍGUEZ ROJAS | DISEÑO: ARQ. PABLO ORTIZ ARRESE ING. STAEEL CILENE MOQUILLAZA ING. GERARDO LEDNEL SANCHEZ DIOSES | UBICACION: Dpto.: TUMBES Prov.: TUMBES Dst.: TUMBES Lugar: CALLE MIRAFLORES | Escala: INDICADAS | PROYECTO : ESTUDIO A NIVEL DE PERFIL MEJORAMIENTO Y AMPLIACION DEL SERVICIO DE EDUCACION PRIMARIA EN I.E. 009 ZOILA DELGADO DE QUINTANA DEL CENTRO POBLADO EL RECREO, DISTRITO DE TUMBES, DE LA PROVINCIA DE TUMBES, DEL DEPARTAMENTO DE TUMBES | PLANO: INSTALACIONES SANITARIAS TECHO AGUA | LAMINA: IS_AT HOJA Nº 40 |
| | GERENCIA GENERAL CPC. JUAN SINCHE OSORES | APROBADO: UNIDAD FORMULADORA DE PROYECTOS ING. JOSÉ LUIS RODRÍGUEZ ROJAS | TOPOGRAFO: MARCO ANTONY - EDGAR PERALTA | Fecha: FEB. 2023 | | | | |



SIMBOLOGIA RED DE DESAGUE

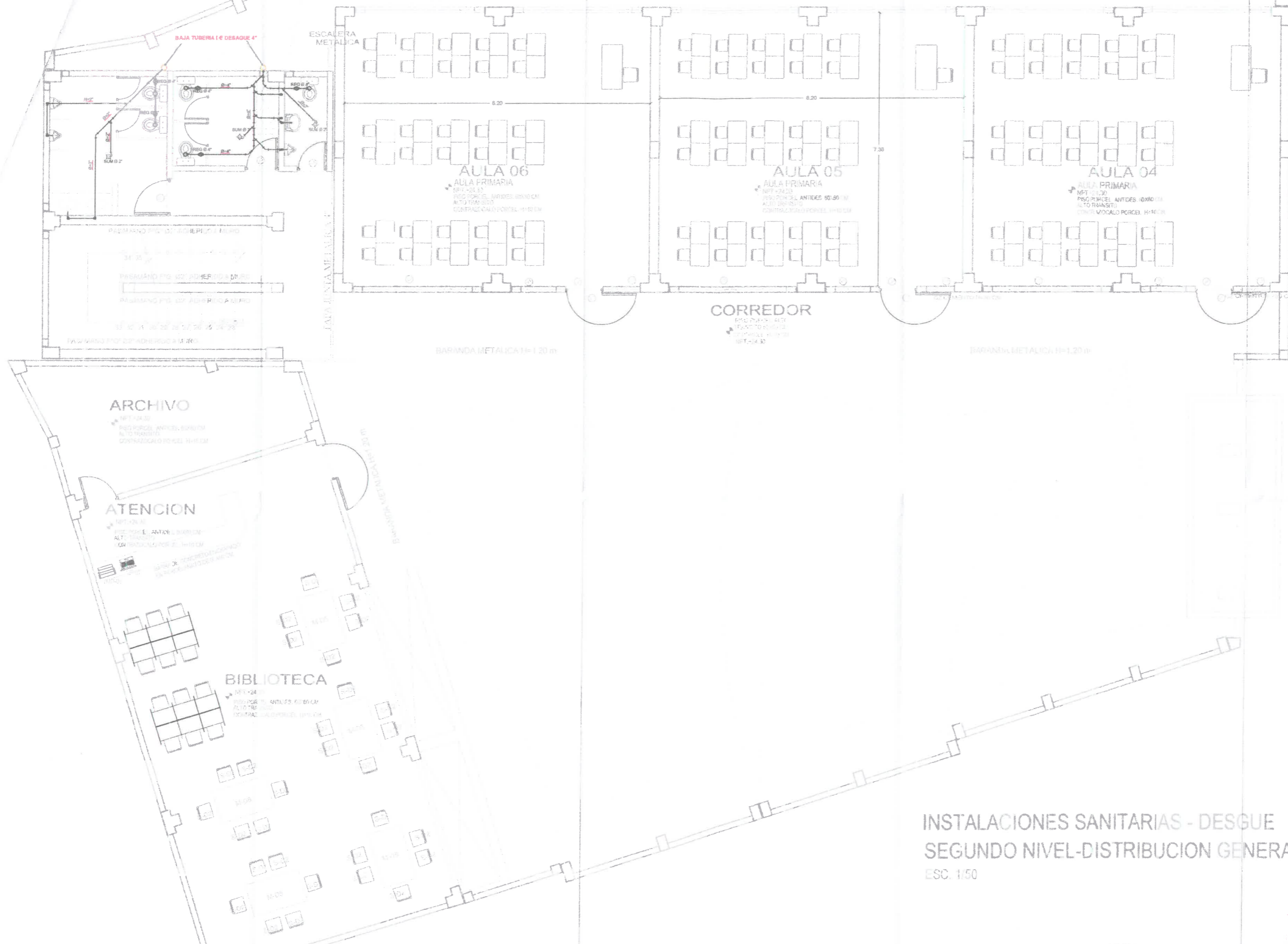
| SIMBOLOS | DESCRIPCION |
|----------|-----------------------------------|
| | CAJA DE REGISTRO 12 X 24 |
| | TUBERIA PRINCIPAL DE DESAGUE Ø 8" |
| | TUBERIA DE DESAGUE Ø 4" |
| | TUBERIA DE VENTILACION Ø 2" |
| | CODO DE 45° |
| | CODO DE 90° |
| | TEE |
| | YEE SIMPLE |
| | REDUCCION 1" A 2" |
| | TRAMPA™ |
| | REGISTRO ROBADO PISO 4" |
| | DIAMETRO DE 2" |

**INSTALACIONES SANITARIAS - DESAGUE:
PRIMER NIVEL-DISTRIBUCION GENERAL**
ESC. 1/50

PROYECTO
PABLO ORTIZ ARRESE
ING. CIVIL
CIP: 177967

GOB. REGIONAL TUMBES
Instituto de Educación Superior Tecnológica
CALLE DEL SIGLO XXI, TUMBES GR.
Solo para uso del Gobierno Regional Tumbes
Fecha: 11.4.2023

| | | | | | | | | |
|---|--|---|--|---|----------------------------|--|---|---|
| <p>GOBIERNO REGIONAL TUMBES GERENCIA REGIONAL DE PLANEAMIENTO, PRESUPUESTO Y ACONDICIONAMIENTO TERRITORIAL SUB GERENCIA REGIONAL DE PLANEAMIENTO ESTRATEGICO UNIDAD FORMULADORA DE PROYECTOS</p> | <p>GOBERNADOR: ING. SEGISMUNDO CRUCES ORDINOLA</p> <p>GERENCIA GENERAL CPC. JUAN SINCHE OSORES</p> <p>V.B.: GR.P.P.A.T. JULIO RICARDO MENA IZQUIERDO</p> | <p>REVISADO: UF ING. JOSÉ LUIS RODRIGUEZ ROJAS</p> <p>APROBADO: UNIDAD FORMULADORA DE PROYECTOS ING. JOSÉ LUIS RODRIGUEZ ROJAS</p> <p>V.B.: SGRPE ECO. ALIPIO ALOIBIADES CABRERA VALDEZ</p> | <p>DISEÑO: ARO. PABLO ORTIZ ARRESE ING. STAEEL CILENE MOQUILLAZA ING. GERARDO LEONEL SANCHEZ DIOSES</p> <p>TOPOGRAFIA: MARCO ANTON - EDGAR PERALTA</p> <p>DIBUJO CAD: ING. GERARDO LEONEL SANCHEZ DIOSES</p> | <p>UBICACION: Dpto.: TUMBES Prov.: TUMBES Dist.: TUMBES Lugar: CALLE MIRAFLORES</p> | <p>Fecha: FEB 2023</p> | <p>PROYECTO: ESTUDIO A NIVEL DE PERFIL MEJORAMIENTO Y AMPLIACION DEL SERVICIO DE EDUCACION PRIMARIA EN I.E. 009 ZOILA DELGADO DE QUINTANA DEL CENTRO POBLADO EL RECREO, DISTRITO DE TUMBES, DE LA PROVINCIA DE TUMBES, DEL DEPARTAMENTO DE TUMBES</p> | <p>PLANO: INSTALACIONES SANITARIAS PRIMER NIVEL DESAGUE</p> | <p>LAMINA: IS_D1 HOJA Nº 41</p> |
|---|--|---|--|---|----------------------------|--|---|---|



SIMBOLOGIA RED DE DESAGUE

| SIMBOLOS | DESCRIPCION |
|----------|------------------------------------|
| | CAJA DE REGISTRO 12 X 24 |
| | TUBERIA PRINCIPAL DE DESAGUE 8\"/> |
| | TUBERIA DE DESAGUE 4\"/> |
| | TUBERIA DE VENTILACION 2\"/> |
| | CODO DE 45° |
| | TEE |
| | TEE SIMPLE |
| | REDUCCION 4\"/> |
| | TRAMPA 2\"/> |
| | REGISTRO ROSCADO PISO 4\"/> |
| | SUMIDERO DE 2\"/> |

INSTALACIONES SANITARIAS - DESGUE
SEGUNDO NIVEL-DISTRIBUCION GENERAL
 ESC. 1/50

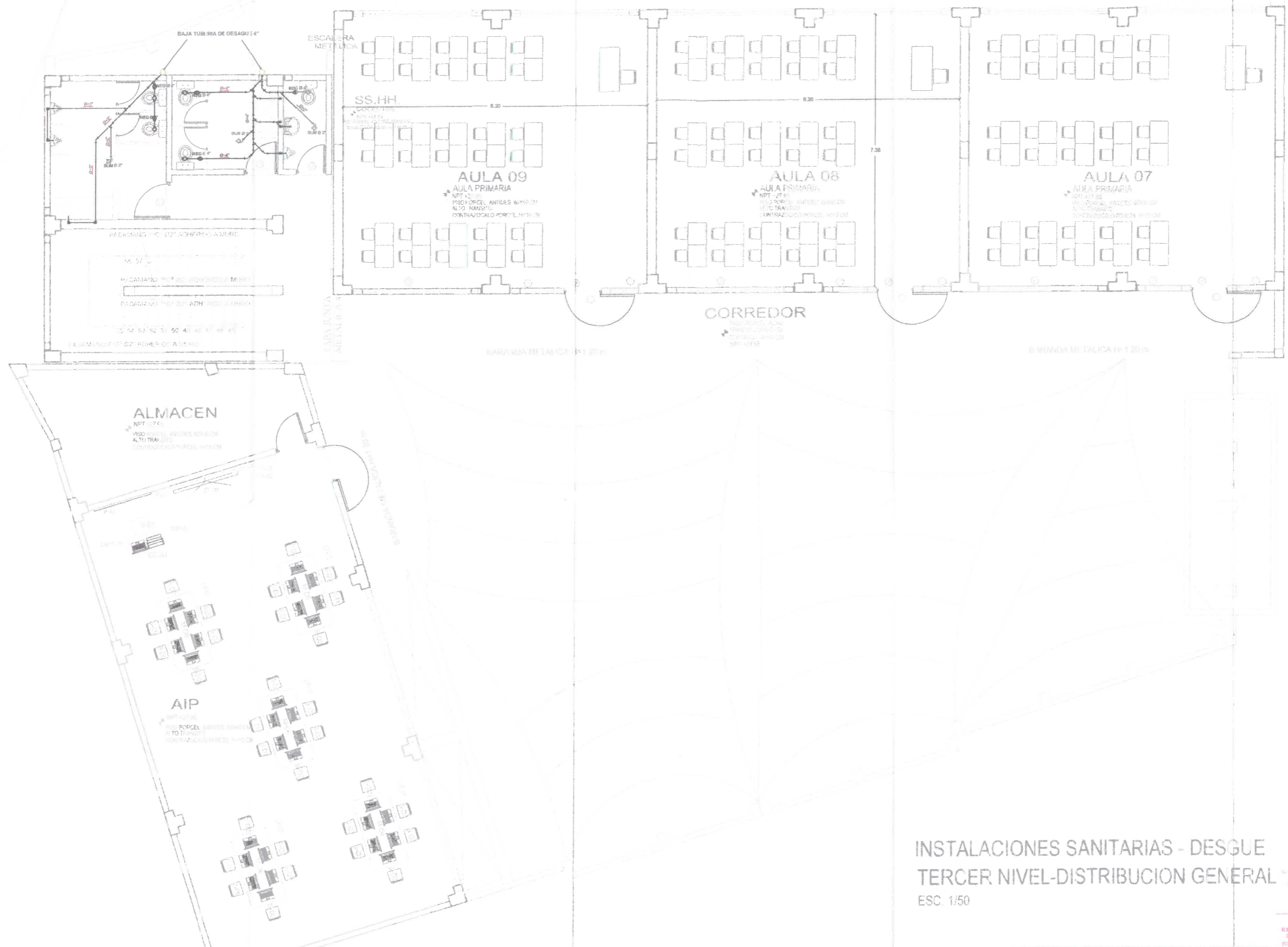
[Signature]
ING. CIVIL
 CIP: 177067

[Signature]
ING. CIVIL
 CIP: 177067

GOB. REGIONAL TUMBES
 Presente dos manuscritos
 COM. FIEL DE ORIGINAL
 Que he servido a la vista

[Signature]
 Gerardo Leon
 TITULAR
 REG. 424505 SUS. N.º 3 TUMBES OR
 11/4 JUL 2005

| | | | | | | | | |
|---|--|---|--|---|---|---|---|--|
| GOBIERNO REGIONAL TUMBES GERENCIA REGIONAL DE PLANEAMIENTO, PRESUPUESTO Y ACONDICIONAMIENTO TERRITORIAL SUB GERENCIA REGIONAL DE PLANEAMIENTO ESTRATEGICO UNIDAD FORMULADORA DE PROYECTOS | GOBERNADOR: ING. SEGISMUNDO CRUCES ORDINOLA | REVISADO: UF ING. JOSÉ LUIS RODRÍGUEZ ROJAS | DISEÑO: ARQ. PABLO ORTIZ ARRESE ING. STAEL CILENE MOQUILLAZA ING. GERARDO LEONEL SANCHEZ DIOSES | UBICACION: Dpto.: TUMBES Prov.: TUMBES Dst.: TUMBES Lugar: CALLE MIRAFLORES | Escala: INDICADAS Fecha: FEB. 2023 | PROYECTO: ESTUDIO A NIVEL DE PERFIL MEJORAMIENTO Y AMPLIACION DEL SERVICIO DE EDUCACION PRIMARIA EN I.E. 009 ZOILA DELGADO DE QUINTANA DEL CENTRO POBLADO EL RECREO, DISTRITO DE TUMBES, DE LA PROVINCIA DE TUMBES, DEL DEPARTAMENTO DE TUMBES | PLANO: INSTALACIONES SANITARIAS 2DO. NIVEL DESAGUE | LAMINA: IS_D2 HOJA N° 42 |
| | GERENCIA GENERAL CPC. JUAN SINCHE OSORES | APROBADO: UNIDAD FORMULADORA DE PROYECTOS ING. JOSÉ LUIS RODRÍGUEZ ROJAS | TOPOGRAFO: MARCO ANTON - EDGAR PERALTA DIBUJO CAD: ING. GERARDO LEONEL SANCHEZ DIOSES | | | | | |
| | V.B. GR.P.P.A.T. JULIO RICARDO MENA IZQUIERDO | V.B. SORPE ECO. ALIPIO ALCIBIADES CABRERA VALDEZ | | | | | | |



SIMBOLOGIA RED DE DESAGUE

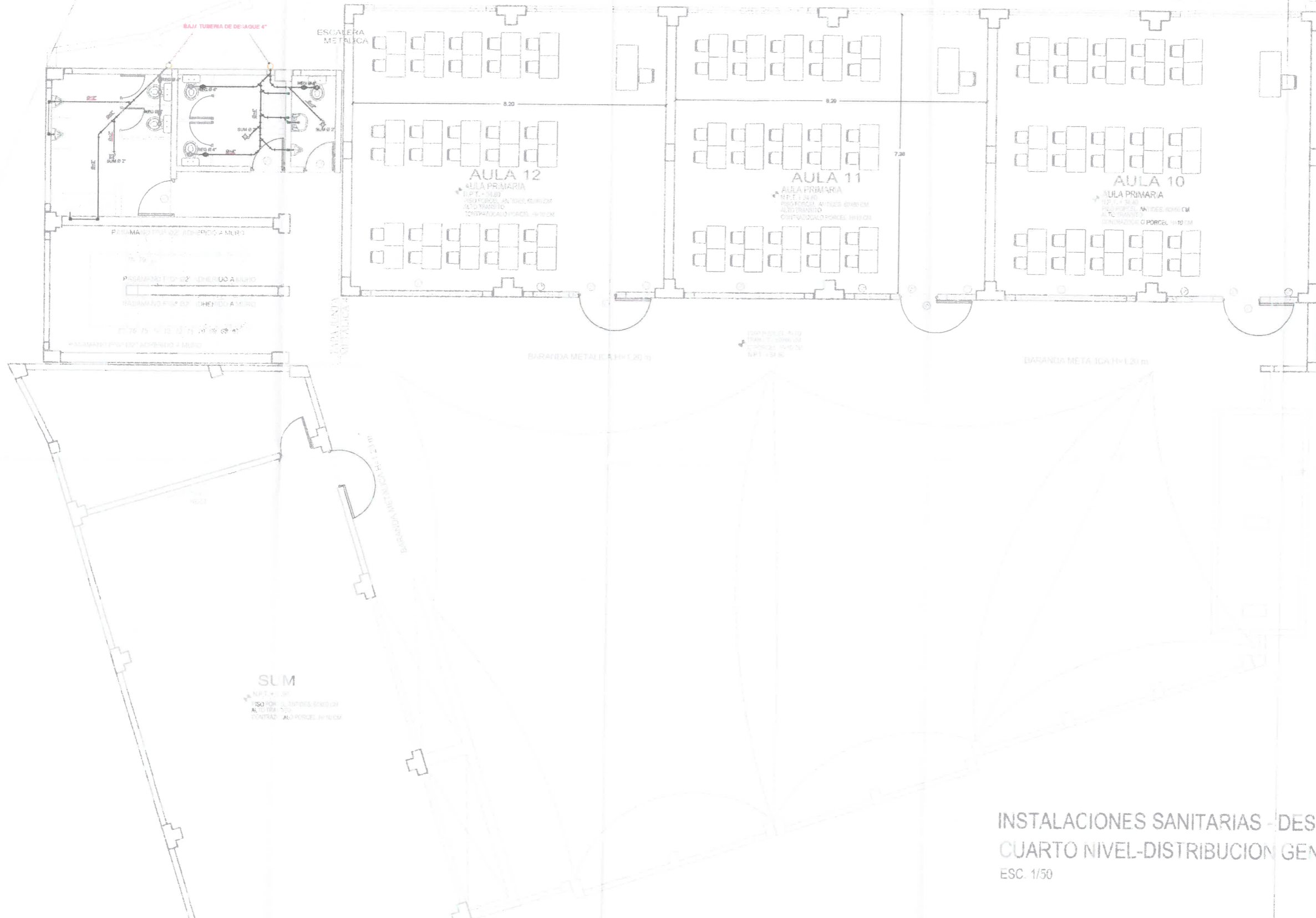
| SIMBOLOS | DESCRIPCION |
|----------|---------------------------------|
| | CAJA DE REGISTRO 12 X 24 |
| | TUBERIA PRINCIPAL DE DESAGUE 8" |
| | TUBERIA DE DESAGUE 4" |
| | TUBERIA DE VENTILACION 2" |
| | CODO DE 45° |
| | CODO DE 90° |
| | TEE |
| | YEE SIMPLE |
| | REDUCCION 4" A 2" |
| | TRAMPA 1" |
| | REGISTRO POSCADO PISO 4" |
| | SUMOERO DE 2" |

**INSTALACIONES SANITARIAS - DESGUE
TERCER NIVEL-DISTRIBUCION GENERAL**
ESC. 1/50

ARQUITECTO
Gerardo Leonel Sanchez Dioses
CIP: 177067

REGIONAL TUMBES
Gerardo Leonel Sanchez Dioses
CIP: 177067

| | | | | | | | | |
|---|--|--|---|---|--|--|---|---|
| <p>GOBIERNO REGIONAL TUMBES GERENCIA REGIONAL DE PLANEAMIENTO, PRESUPUESTO Y ACONDICIONAMIENTO TERRITORIAL SUB GERENCIA REGIONAL DE PLANEAMIENTO ESTRATEGICO UNIDAD FORMULADORA DE PROYECTOS</p> | <p>GOBERNADOR: ING. SEGISMUNDO CRUCES ORDINOLA</p> <p>GERENCIA GENERAL: CPC. JUAN SINCHÉ OSORES</p> <p>V.B.: G.R.P.P.A.T. JULIO RICARDO MENA IZQUIERDO</p> | <p>REVISADO: UF ING. JOSÉ LUIS RODRÍGUEZ ROJAS</p> <p>APROBADO UNIDAD FORMULADORA DE PROYECTOS ING. JOSÉ LUIS RODRÍGUEZ ROJAS</p> <p>V.B.: SGRPE ECO. ALIPIO ALCIBIADES CABRERA VALDEZ</p> | <p>DISEÑO: ARQ. PABLO ORTIZ ARRESE ING. STAEL CHENE MOQUILLAZA ING. GERARDO LEONEL SANCHEZ DIOSES</p> <p>TOPOGRAFO: MARCO ANTON - EDGAR PERALTA</p> <p>DIBUJO CAD: ING. GERARDO LEONEL SANCHEZ DIOSES</p> | <p>UBICACION: Dpto.: TUMBES Prov.: TUMBES Dist.: TUMBES Lugar: CALLE MIRAFLORES</p> | <p>Escala: INDICADAS</p> <p>Fecha: FEB. 2023</p> | <p>PROYECTO: ESTUDIO A NIVEL DE PERFIL MEJORAMIENTO Y AMPLIACION DEL SERVICIO DE EDUCACION PRIMARIA EN I.E. 009 ZOILA DELGADO DE QUINTANA DEL CENTRO POBLADO EL RECREO, DISTRITO DE TUMBES, DE LA PROVINCIA DE TUMBES, DEL DEPARTAMENTO DE TUMBES</p> | <p>PLANO: INSTALACIONES SANITARIAS 3ER. NIVEL DESGUE</p> | <p>LAMINA: IS_D3</p> <p>Hoja N° 43</p> |
|---|--|--|---|---|--|--|---|---|



| SIMBOLOGIA RED DE DESAGUE | |
|---------------------------|-----------------------------------|
| SIMBOLOS | DESCRIPCION |
| | CAJA DE REGISTRO 12 X 24 |
| | TUBERIA PRINCIPAL DE DESAGUE Ø 8" |
| | TUBERIA DE DESAGUE Ø 4" |
| | TUBERIA DE VENTILACION Ø 2" |
| | CODO DE 45° |
| | CODO DE 90° |
| | TEE |
| | YEE SIMPLE |
| | REDUCCION 4" A 2" |
| | TRAMPA 1" |
| | REGISTRO ROSCADO P80 4" |
| | SANDERO DE 2" |

INSTALACIONES SANITARIAS - DESGUE
CUARTO NIVEL-DISTRIBUCION GENERAL
 ESC. 1/50

ARQUITECTO

ING. CIVIL
 CIP: 177007

GOB. REGIONAL TUMBES
 DIRECCION REGIONAL DE EDUCACION
 ING. CIVIL
 CIP: 177007



GOBIERNO REGIONAL TUMBES
 GERENCIA REGIONAL DE PLANEAMIENTO, PRESUPUESTO
 Y ACONDICIONAMIENTO TERRITORIAL
 SUB GERENCIA REGIONAL DE PLANEAMIENTO ESTRATEGICO
 UNIDAD FORMULADORA DE PROYECTOS

GOBERNADOR:
 ING. SEGISMUNDO CRUCES ORDINOLA
 GERENCA GENERAL
 CPC. JUAN SINCHE OSORES
 V. B. : G.R.P.P.A.T.
 JULIO RICARDO MENA IZQUIERDO

REVISADO: LF
 ING. JOSÉ LUIS RODRÍGUEZ ROJAS
 APROBADO: UNIDAD FORMULADORA DE PROYECTOS
 ING. JOSÉ LUIS RODRÍGUEZ ROJAS
 V. B. : SORPE
 ECO. ALIPIO ALCIBIADES CABRERA VALDEZ

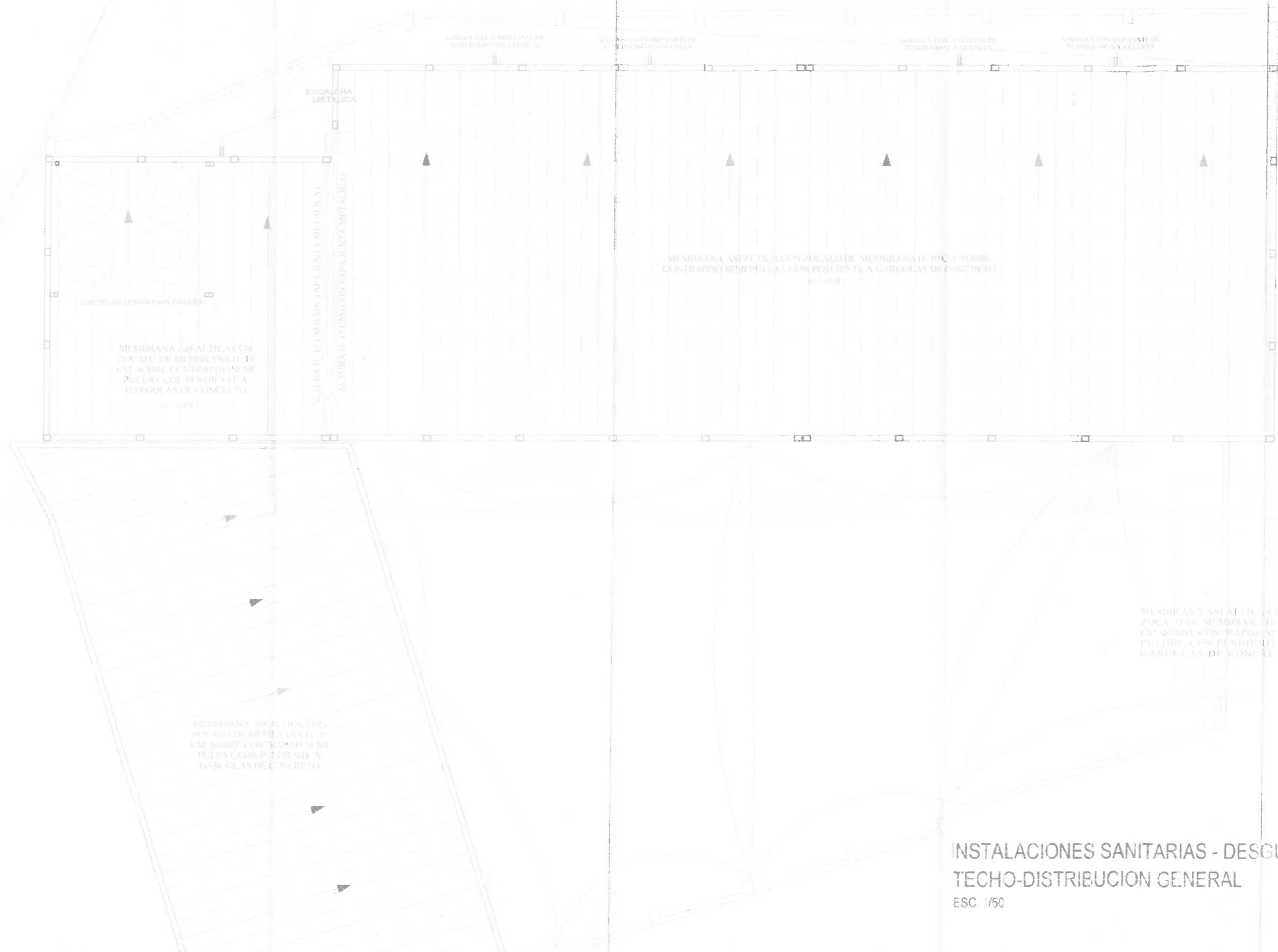
DISEÑO:
 ARQ. PABLO ORTIZ ARRESE
 ING. STAEL GLENE MOGUILLAZA
 ING. GERARDO LEONEL SANCHEZ DIOSES
 TOPOGRAFO: MARCO ANTON - EDGAR PERALTA
 DIBUJO CAD: ING. GERARDO LEONEL SANCHEZ DIOSES

UBICACION:
 Dpto.: TUMBES
 Prov.: TUMBES
 Dist.: TUMBES
 Lugar: CALLE MIRAFLORES

Escala:
 INDICADAS
 Fecha:
 FEB. 2023

PROYECTO:
ESTUDIO A NIVEL DE PERFIL
 MEJORAMIENTO Y AMPLIACION DEL SERVICIO DE EDUCACION PRIMARIA EN
 I.E. 009 ZOILA DELGADO DE QUINTANA DEL CENTRO POBLADO EL
 RECREO, DISTRITO DE TUMBES, DE LA PROVINCIA DE TUMBES, DEL
 DEPARTAMENTO DE TUMBES

PLANO:
INSTALACIONES SANITARIAS
 4TO. NIVEL
 DESAGUE
IS_D4
 HOJA Nº
 44



| SIMBOLOGIA RED DE DESAGUE | |
|---------------------------|-----------------------------------|
| SIMBOLOS | DESCRIPCION |
| | CAJA DE REGISTRO 12 X 24 |
| | TUBERIA PRINCIPAL DE DESAGUE Ø 6" |
| | TUBERIA DE DESAGUE Ø 4" |
| | TUBERIA DE VENTILACION Ø 2" |
| | CODO DE 45° |
| | CODO DE 90° |
| | TEE |
| | YEE SIMPLE |
| | REDUCCION 4" A 2" |
| | TRAMPA 1" |
| | REGISTRO REDONDO Ø 4" |
| | SUMIDERO DE 2" |

INSTALACIONES SANITARIAS - DESGUE
TECHO-DISTRIBUCION GENERAL
ESC. 1/50

[Signature]
ARQUITECTO

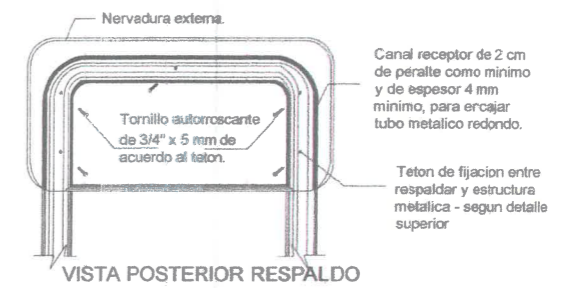
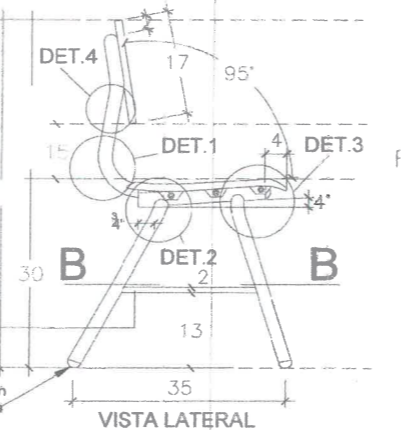
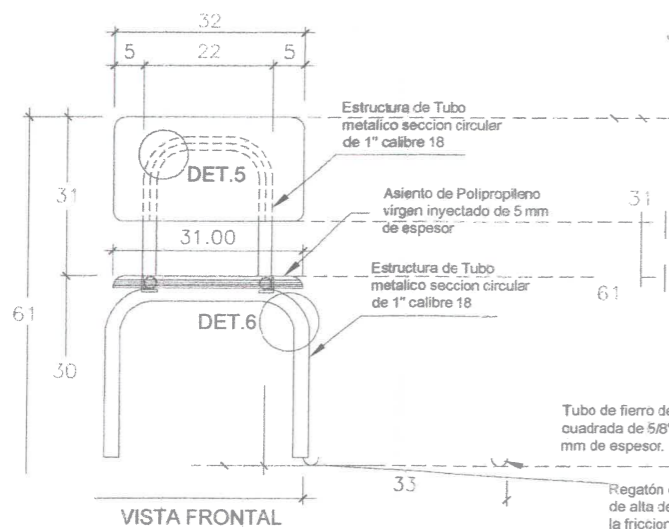
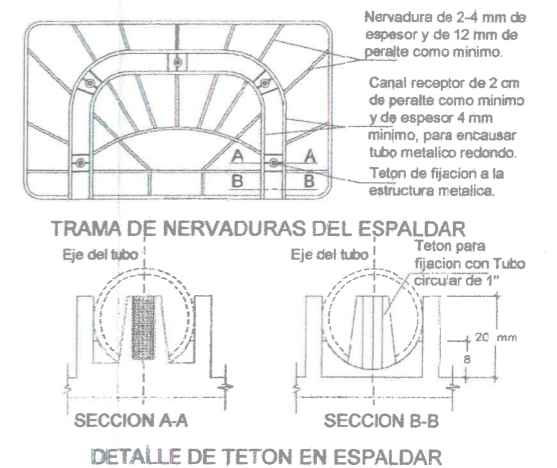
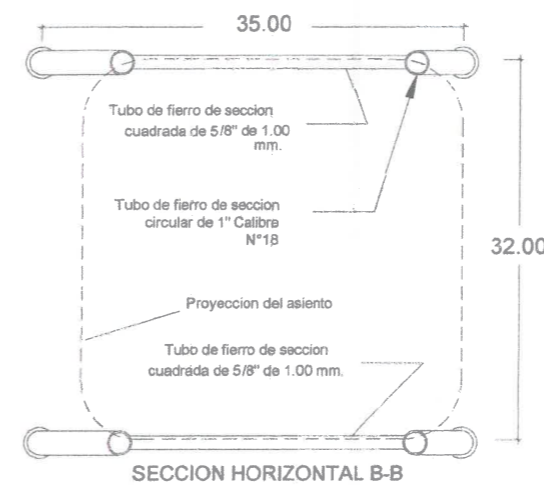
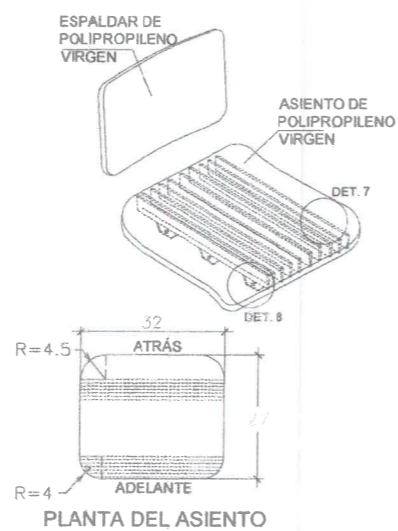
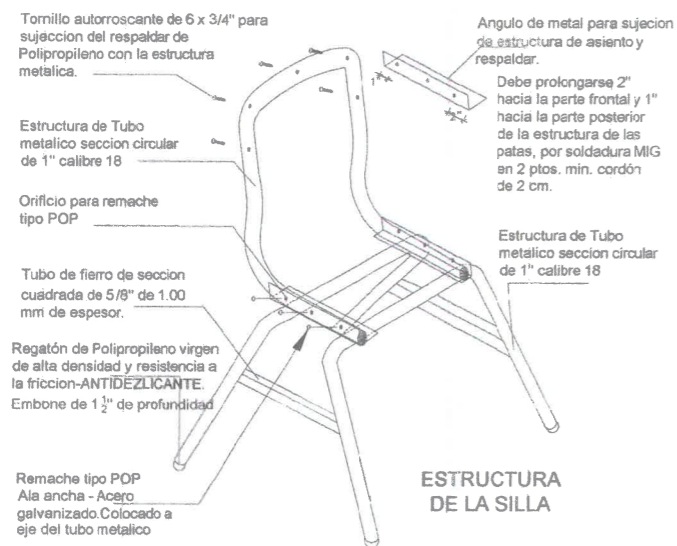
[Signature]
ING. CIVIL
CIP: 177967

GOB. REGIONAL TUMBES
Plano de obra N.º 48
COPIA FIEL DEL ORIGINAL
Cada hoja debe tener el sello de la oficina

[Signature]
ING. CIVIL
CIP: 177967

| | | | | | | | | | |
|---|---|---|---|--|----------------------|---|---|-----------------------------------|--|
| <p>GOBIERNO REGIONAL TUMBES GERENCIA REGIONAL DE PLANEAMIENTO, PRESUPUESTO Y ACONDICIONAMIENTO TERRITORIAL SUB GERENCIA REGIONAL DE PLANEAMIENTO ESTRATEGICO UNIDAD FORMULADORA DE PROYECTOS</p> | GOBERNADOR: ING. SEGISMUNDO CRUCES ORDINOLA | REVISADO - UF: ING. JOSÉ LUIS RODRÍGUEZ ROJAS | DISEÑO: ARQ. PABLO ORTIZ ARRESE ING. STAEL CILENE MQUILLAZA ING. GERARDO LEONEL SANCHEZ DIOSES | UBICACION: Dpto.: TUMBES Prov.: TUMBES Dist.: TUMBES Lugar: CALLE MIRAFLORES | Escala: INDICADAS | PROYECTO: ESTUDIO A NIVEL DE PERFIL MEJORAMIENTO Y AMPLIACION DEL SERVICIO DE EDUCACION PRIMARIA EN I.E. 009 ZOILA DELGADO DE QUINTANA DEL CENTRO POBLADO EL RECREO, DISTRITO DE TUMBES, DE LA PROVINCIA DE TUMBES, DEL DEPARTAMENTO DE TUMBES | PLANO: INSTALACIONES SANITARIAS TECHO DESGUE | LAMINA: IS_D5 HOJA N° 45 | |
| | GERENCIA GENERAL CPC. JUAN SINCHE CSORES | APROBADO: UNIDAD FORMULADORA DE PROYECTOS ING. JOSÉ LUIS RODRÍGUEZ ROJAS | TOPOGRAFICO: MARCO ANTON - EDGAR PERALTA | Fecha: FEB. 2023 | | | | | |
| | V.B.: G.R.P.P.A.T. JULIO RICARDO MENA IZQUIERDO | V.E.: SORPE ECO. ALIPIO ALCIBIADES CABRERA VALDEZ | DIBUJO CAD.: ING. GERARDO LEONEL SANCHEZ DIOSES | | | | | | |
| | G.O.B. REGIONAL TUMBES Plano de obra N.º 48 COPIA FIEL DEL ORIGINAL Cada hoja debe tener el sello de la oficina <i>[Signature]</i> ING. CIVIL CIP: 177967 | | | | | | | | |

| DETALLE 1 | DETALLE 2 | DETALLE 3 | DETALLE 4 | DETALLE 5 | DETALLE 6 | DETALLE 7 | DETALLE 8 |
|-----------|-----------|-----------|-----------|-----------|-----------|-----------|-----------|
| | | | | | | | |

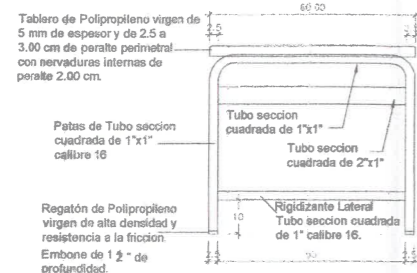


EN LA PARTE POSTERIOR DEL RESPALDO DE POLIPROPILENO LLEVARA RETICULAS DE REFUERZO, CUYA DISTRIBUCION DEBERA SER DE ACUERDO A LA TRAMA INDICADA EN EL GRAFICO SUPERIOR. ASI MISMO, POSTERIOR TIENE LA OPCION DE PRESENTAR UNA TRAMA SIMILAR CONSIDERANDO LA CANTIDAD DE ESTAS COMO MINIMO DE 80 RETICULAS, SIENDO DISTRIBUIDAS PROPORCIONALMENTE DE ACUERDO AL DETALLE. ESTAS RETICULAS DE REFUERZO TENDRAN COMO MINIMO DE PERALTE 12mm Y EL ESPESOR SERA DE 2 a MAX. 2.5 mm. DICHA PROPUESTA DEBE SER APROBADA POR LA ENTIDAD.

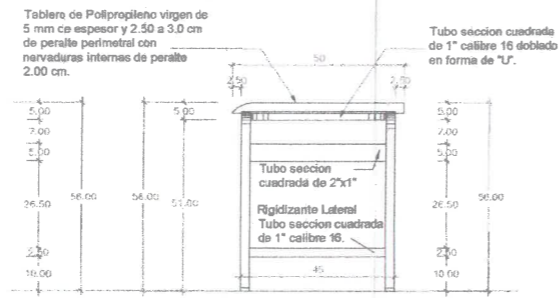
S-A3

ING. CIVIL
CIP: 177067

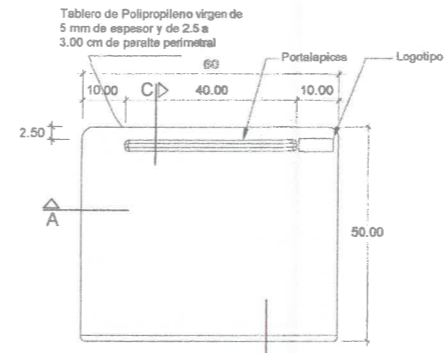
| | | | | | | | | | |
|--|---|--|---|---|---|--|--|--|---|
| | GOBIERNO REGIONAL TUMBES GERENCIA REGIONAL DE PLANEAMIENTO, PRESUPUESTO Y ACONDICIONAMIENTO TERRITORIAL SUB GERENCIA REGIONAL DE PLANEAMIENTO ESTRATEGICO UNIDAD FORMULADORA DE PROYECTOS | GOBERNADOR: ING. SEGISMUNDO CRUCES ORDINOLA GERENCIA GENERAL: ECO. WILMER BENTES PORRAS V.B.: G.R.P.P.A.T. JULIO RICARDO MENA IZQUIERDO | REVISADO: UF ING. JOSÉ LUIS RODRÍGUEZ ROJAS APROBADO: UNIDAD FORMULADORA DE PROYECTOS ING. JOSÉ LUIS RODRÍGUEZ ROJAS V.B.: SORPE ECO. ALIPIO ALCIBIADES CABRERA VALDEZ | DISEÑO: ARG. PABLO ORTIZ ARRECE TOPOGRAFO: DIBUJO CAD: | UBICACION: Dpto.: TUMBES Prov.: TUMBES Dist.: TUMBES Lugar: z.e | Escala: INDICADA Fecha: FEB. 2023 | PROYECTO: ESTUDIO A NIVEL DE PERFIL MEJORAMIENTO Y AMPLIACIÓN DEL SERVICIO DE EDUCACIÓN PRIMARIA EN I.E. 009 ZOILA DELGADO DE QUINTANA DE CENTRO POBLADO EL RECREO DISTRITO DE TUMBES DE LA PROVINCIA DE TUMBES DEL DEPARTAMENTO DE TUMBES. | FLANO: MOBILIARIO-SILLA 1º Y 2º GRADO PRIMARIA | LAMINA: M-01 HOJA Nº 46 |
| | GO. REGIONAL TUMBES Presente. Se autoriza la COPIA DEL DISEÑO ORIGINAL. Fecha: 09-07-2023 | | | | | | | | |



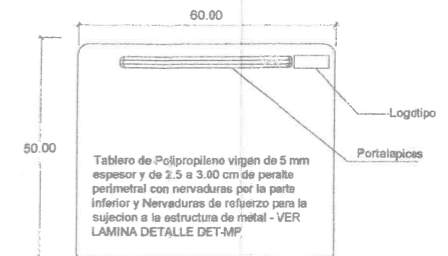
VISTA POSTERIOR



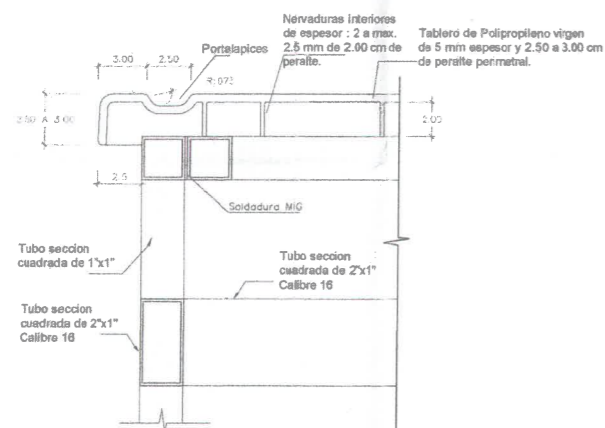
VISTA LATERAL



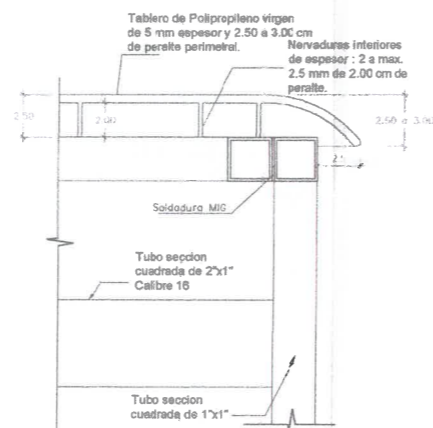
PLANTA



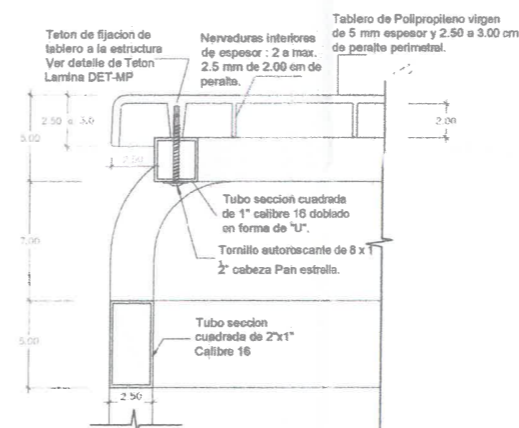
VISTA SUPERIOR DEL TABLERO



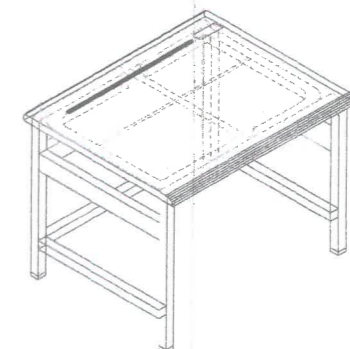
CORTE DETALLE C



CORTE DETALLE B



CORTE DETALLE A



ISOMETRIA DE LA MESA

NOTA:
 Todos los elementos metálicos soldados entre si llevan un cordón de soldadura continuo de 1" como mínimo, salvo aquellos elementos de sección menor a 1" en los que el cordón de soldadura sera a lo largo del perimetro, asimismo se debera masillar y esmerilar los elementos metálicos, si se requiere.
 No dejar espacios vacios entre o en los elementos metálicos.
 No se acepta ninguna tolerancia en los calibres de los materiales a utilizar.
 Los tubos son de calibre 16 equivalente a 1.5mm de espesor.
 Los bordes deben ser redondeados, la Textura Antideslizante, suave al contacto.
 Con Aplicación de aditivo para protección UV y Aditivo Antiflama.

SE ACEPTARA UNA MARGEN DE TOLERANCIA DE +/-10 MM EN LAS MEDIDAS GENERALES DEL BIEN.

M-A3

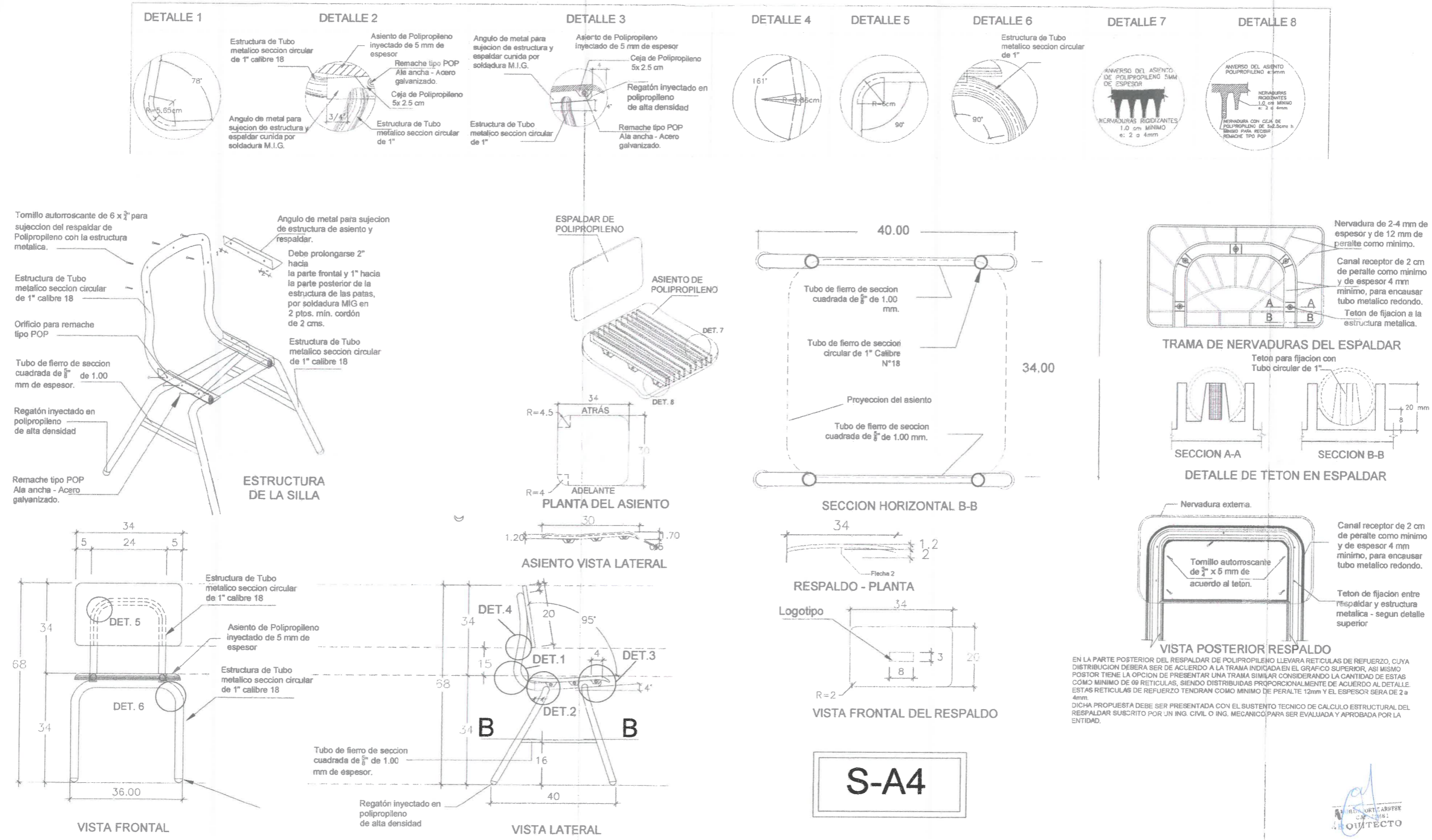
ING. CIVIL
 ARQUITECTO

ING. CIVIL
 CIP: 177067

G.O.B. REGIONAL TUMBES
 Presente documento es
 COPIA FIEL DEL ORIGINAL
 Que se entrega a la parte.

Ing. Eusebio Linares
 TITULAR TITULAR
 RECTOR - DISTRITO REC. TUMBES - DPT
 Tumbes, 09 de Febrero del 2023

| | | | | | | | | |
|--|--|---|---------------------------|---|------------------------|---|--|--|
| <p>GOBIERNO REGIONAL TUMBES GERENCIA REGIONAL DE PLANEAMIENTO, PRESUPUESTO Y ACONDICIONAMIENTO TERRITORIAL SUB GERENCIA REGIONAL DE PLANEAMIENTO ESTRATEGICO UNIDAD FORMULADORA DE PROYECTOS</p> | GOBERNADOR ING. SEGISMUNDO CRUCES ORDINOLA | REVISADO : UF ING. JOSÉ LUIS RODRÍGUEZ ROJAS | DISEÑO: EQUIPO TECNICO | UBICACION: Dpto.: TUMBES Prov.: TUMBES Dist.: TUMBES Lugar: Z 0 | Escala: INDICADA | PROYECTO : ESTUDIO A NIVEL DE PERFIL MEJORAMIENTO Y AMPLIACIÓN DEL SERVICIO DE EDUCACIÓN PRIMARIA EN I.E. 009 ZOILA DELGADO DE QUINTANA DE CENTRO POBLADO EL RECREO DISTRITO DE TUMBES DE LA PROVINCIA DE TUMBES DEL DEPARTAMENTO DE TUMBES. | PLANO : MOBILIARIO-MESA 1º Y 2º GRADO PRIMARIA | LAMINA: M-02 HOJA Nº 47 |
| | GERENCIA GENERAL ECO. WILMER BENITES PORRAS V.B : G.R.P.P.A.T. JULIO RICARDO MENA IZQUIERDO | APROBADO: UNIDAD FORMULADORA DE PROYECTOS ING. JOSÉ LUIS RODRÍGUEZ ROJAS V.B : SORPE ECO. ALIPIO ALCIBIADES CABRERA VALDEZ | TOPOGRAFO: DIBUJO CAD. | Fecha: FEB. 2023 | Proyecto: FEB. 2023 | Ing. Eusebio Linares TITULAR TITULAR RECTOR - DISTRITO REC. TUMBES - DPT Tumbes, 09 de Febrero del 2023 | G.O.B. REGIONAL TUMBES Presente documento es COPIA FIEL DEL ORIGINAL Que se entrega a la parte. | Ing. Eusebio Linares TITULAR TITULAR RECTOR - DISTRITO REC. TUMBES - DPT Tumbes, 09 de Febrero del 2023 |

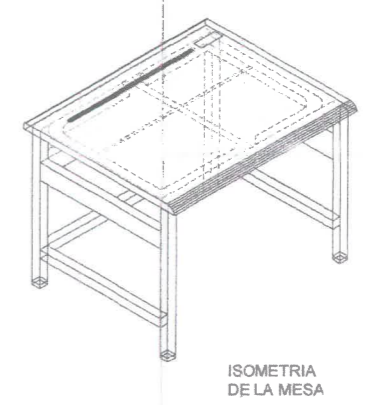
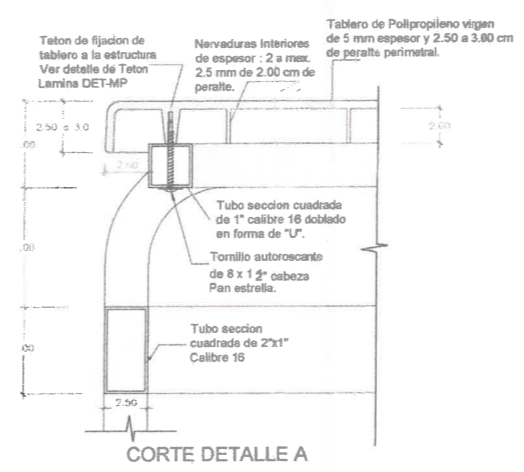
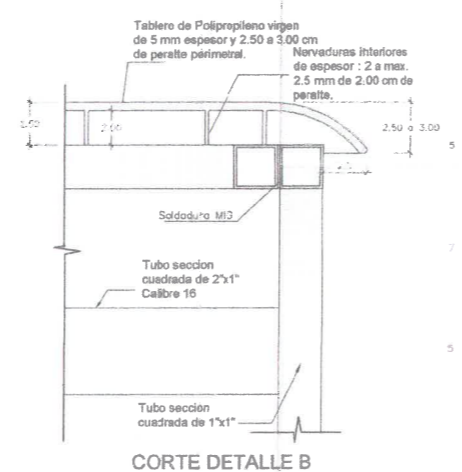
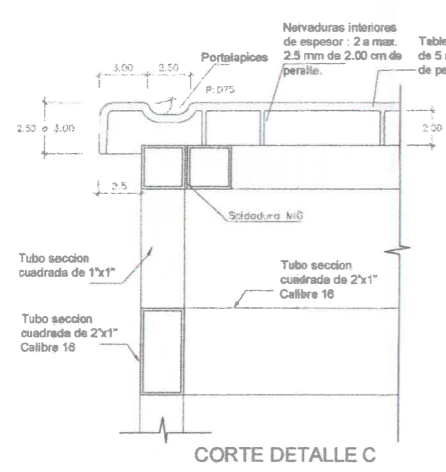
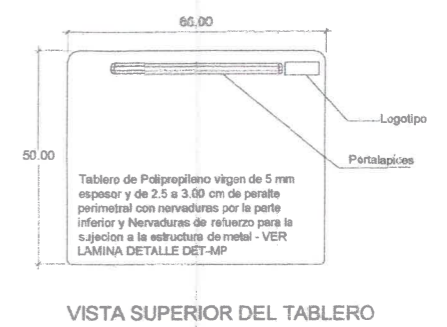
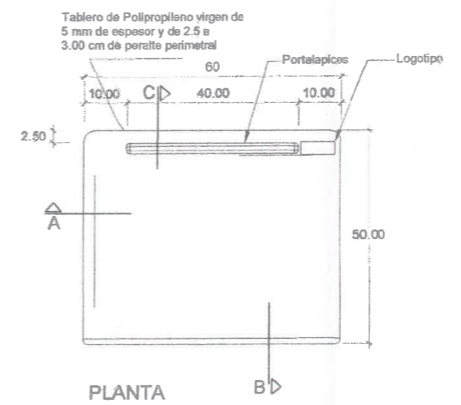
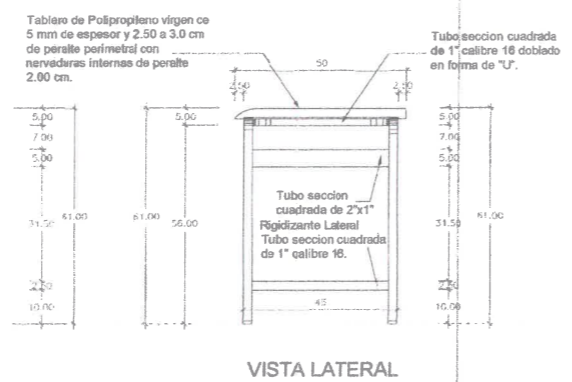
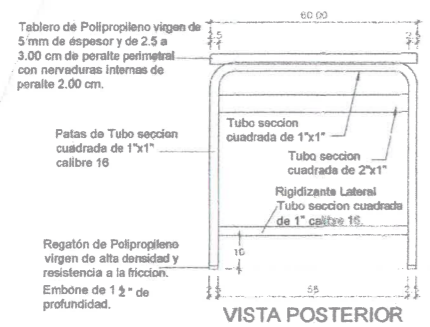


S-A4

ING. CIVIL
CIP: 177067

GOB. REGIONAL TUMBES
Proyecto de Mejoramiento de
Zona del Centro Poblado El Recreo
Distrito de Tumbes

| | | | | | | | | |
|---|---|---|---|---|--|---|--|----------------------------------|
| <p>GOBIERNO REGIONAL TUMBES GERENCIA REGIONAL DE PLANEAMIENTO, PRESUPUESTO Y ACONDICIONAMIENTO TERRITORIAL SUB GERENCIA REGIONAL DE PLANEAMIENTO ESTRATEGICO UNIDAD FORMULADORA DE PROYECTOS</p> | GOBERNADOR: ING. SEGISMUNDO CRUCES ORDINOLA | REVISADO: UF ING. JOSÉ LUIS RODRÍGUEZ ROJAS | DISEÑO: ***** EQUIPO TÉCNICO ***** TOPOGRAFIC: ***** DIBUJO CAD: ***** | UBICACION: Dpto.: TUMBES Prov.: TUMBES Dist.: TUMBES Logar: 2 B | Escala: INDICADA Fecha: FEB. 2023 | PROYECTO: ESTUDIO A NIVEL DE PERFIL MEJORAMIENTO Y AMPLIACION DEL SERVICIO DE EDUCACION PRIMARIA EN LE. 009 ZOILA DELGADO DE QUINTANA DE CENTRO POBLADO EL RECREO DISTRITO DE TUMBES DE LA PROVINCIA DE TUMBES DEL DEPARTAMENTO DE TUMBES. | PLANO: MOBIILIARIO-SILLA 3° Y 4° GRADO PRIMARIA | LAMINA: M-03 HOJA N° 48 |
| | GERENCIA GENERAL ECO. WILMER BENITES PORRAS V.B.: GR.F.P.A.T. JULIO RICARDO MENA IZQUIERDO | APROBADO: UNIDAD FORMULADORA DE PROYECTOS ING. JOSÉ LUIS RODRÍGUEZ ROJAS V.B.: SORPE ECO. ALIPIO A.CIBIADES CABRERA VALDEZ | Sello de la Gerencia Regional de Planeamiento, Presupuesto y Acondicionamiento Territorial Fecha: 10/09/2023 | Sello de la Gerencia Regional de Planeamiento, Presupuesto y Acondicionamiento Territorial Fecha: 10/09/2023 | | | | |



NOTA:
 Todos los elementos metálicos soldados entre sí llevan un cordón de soldadura continuo de 1" como mínimo, salvo aquellos elementos de sección menor a 1" en los que el cordón de soldadura será a lo largo del perímetro; asimismo se deberá maillar y emmerlar los elementos metálicos, si se requiere.
 No dejar espacios vacíos entre o en los elementos metálicos.
 No se acepta ninguna tolerancia en los calibres de los materiales a utilizar.
 Los tubos son de calibre 16 equivalente a 1.5mm de espesor.
 Los bordes deben ser redondeados, la Textura Antideslizante, suave al contacto. El acabado de estructura metálica deberá corresponder a la indicada en la NTP 260.015 (6.3.2. ACABADO).
 Con Aplicación de aditivo para protección UV y Aditivo Antiflama.
 SE ACEPTARA UNA TOLERANCIA DE +/-10 MM EN LAS MEDIDAS GENERALES DEL BIEN.

M-A4

ARQUITECTO

ING. CIVIL

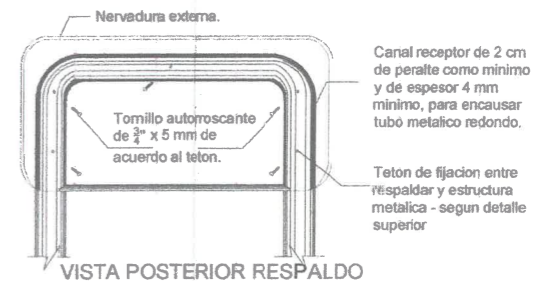
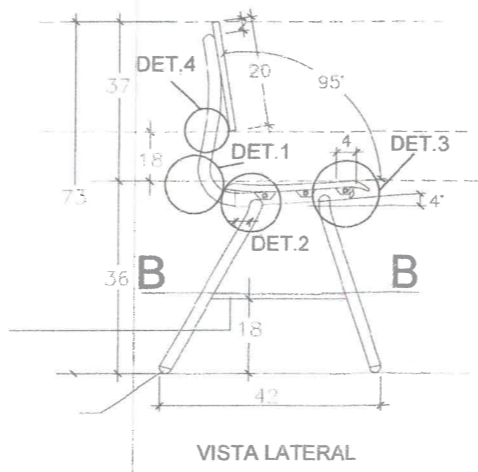
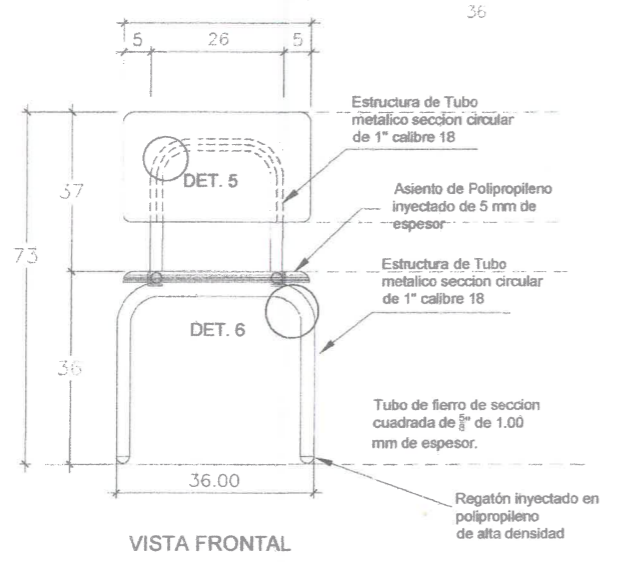
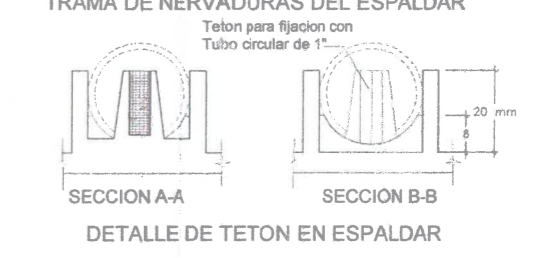
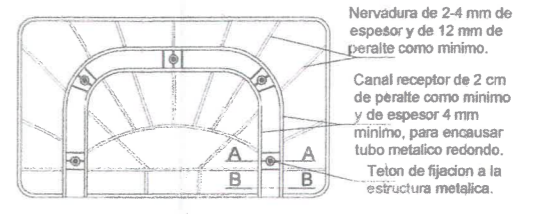
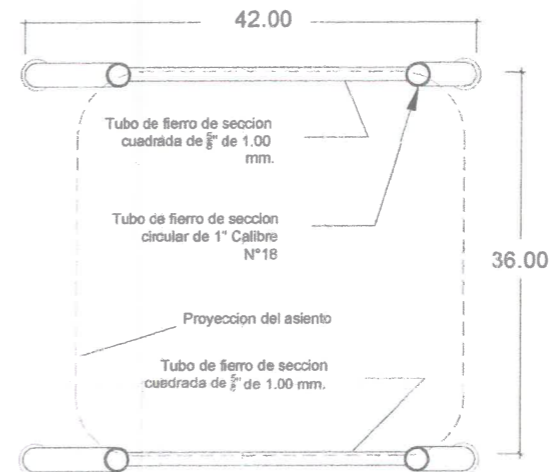
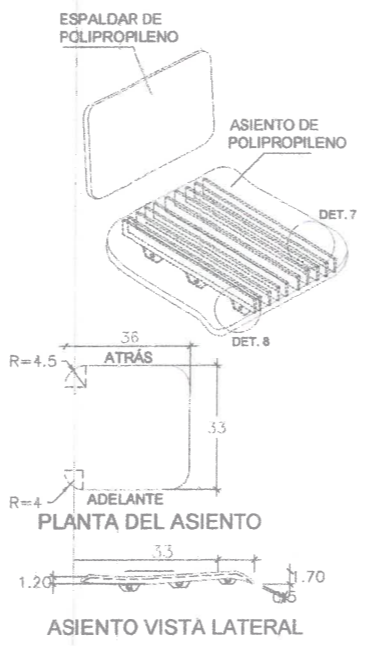
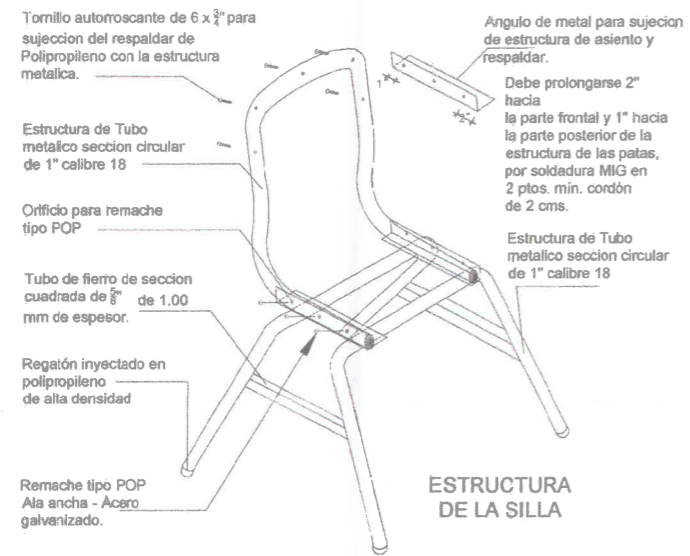
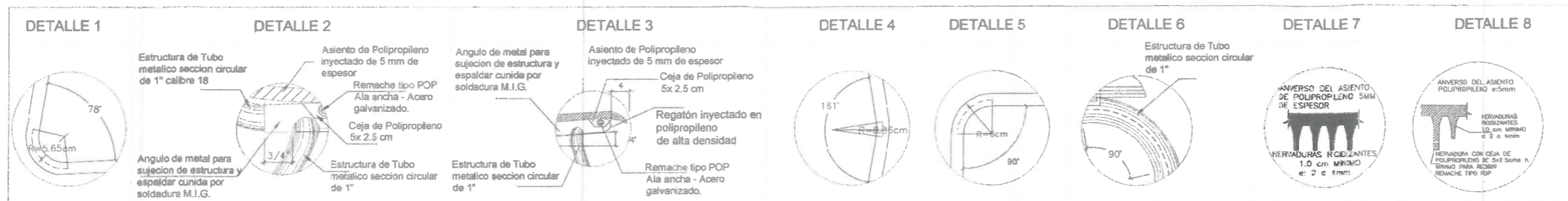
CIP: 177067

GOB. REGIONAL TUMBES

Presente el documento en copia FIEL DEL ORIGINAL que fue emitido a la vista

09-AHI-2025

| | | | | | | | | |
|--|--|---|---------------------------|---|---------------------|---|--|----------------------------------|
| <p>GOBIERNO REGIONAL TUMBES GERENCIA REGIONAL DE PLANEAMIENTO, PRESUPUESTO Y ACONDICIONAMIENTO TERRITORIAL SUB GERENCIA REGIONAL DE PLANEAMIENTO ESTRATEGICO UNIDAD FORMULADORA DE PROYECTOS</p> | GOBERNADOR: ING. SEGISMUNDO CRUCES ORDINOLA | REVISADO: UF ING. JOSÉ LUIS RODRÍGUEZ ROJAS | DISEÑO: EQUIPO TECNICO | UBICACION: Dpto.: TUMBES Prov.: TUMBES Dist.: TUMBES Lugar: Z e | Escala: INDICADA | PROYECTO : ESTUDIO A NIVEL DE PERFIL MEJORAMIENTO Y AMPLIACIÓN DEL SERVICIO DE EDUCACIÓN PRIMARIA EN I.E. 009 ZOILA DELGADO DE QUINTANA DE CENTRO POBLADO EL RECREO DISTRITO DE TUMBES DE LA PROVINCIA DE TUMBES DEL DEPARTAMENTO DE TUMBES. | FLANO: MOBILIARIO-MESA 3º Y 4º GRADO PRIMARIA | LAMINA: M-04 HOJA Nº 49 |
| | GERENCIA GENERAL ECO. WILMER BENITES PORRAS | APROBADO: UNIDAD FORMULADORA DE PROYECTOS ING. JOSÉ LUIS RODRÍGUEZ ROJAS | TOPOGRAFIC: ***** | Fecha: FEB. 2023 | | | | |
| | V.B.: G.R.P.A.T. JULIO RICARDO MENA IZQUIERDO | V.B.: SGRPE ECO. ALIPIO ALCIBIADES CABRERA VALDEZ | DIBUJO CAD: ***** | | | | | |
| | | | | | | | | |

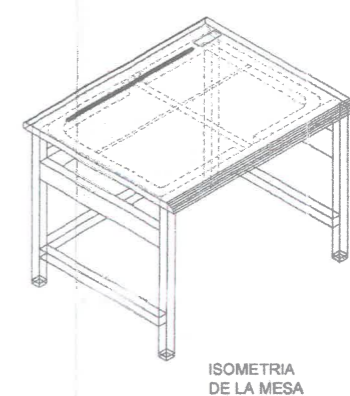
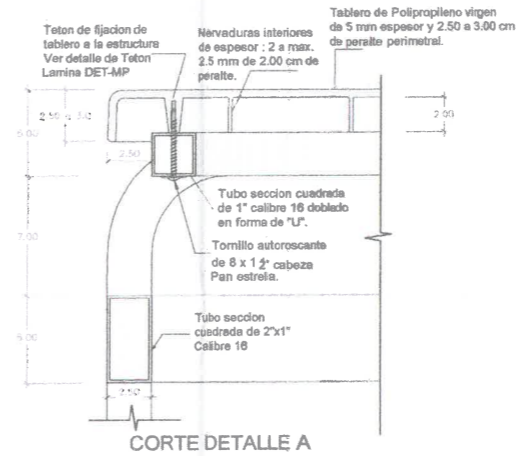
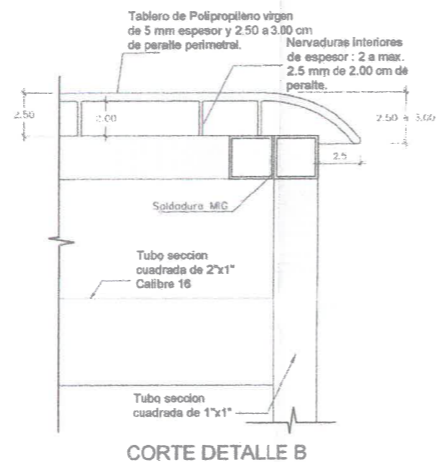
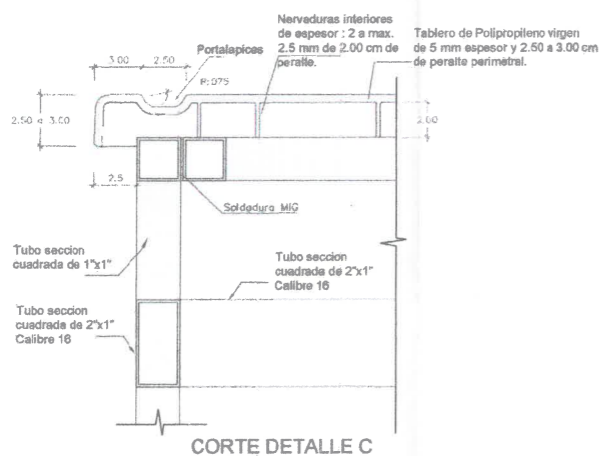
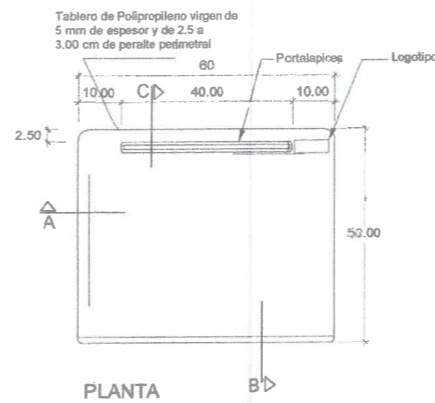
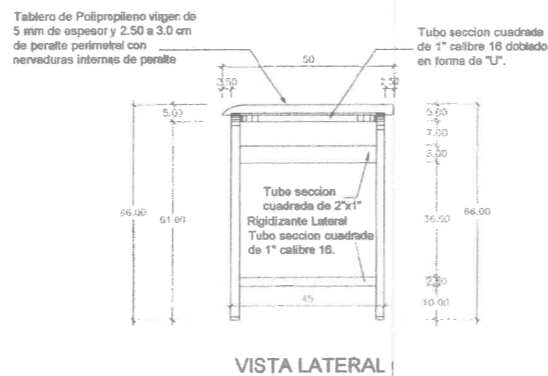
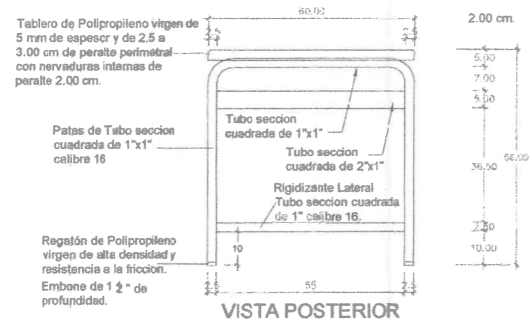


EN LA PARTE POSTERIOR DEL RESPALDAR DE POLIPROPILENO LLEVARA RETICULAS DE REFUERZO, CUYA DISTRIBUCION DEBERA SER DE ACUERDO A LA TRAMA INDICADA EN EL GRAFICO SUPERIOR, ASI MISMO POSTOR TIENE LA OPCION DE PRESENTAR UNA TRAMA SIMILAR CONSIDERANDO LA CANTIDAD DE ESTAS COMO MINIMO DE 09 RETICULAS, SIENDO DISTRIBUIDAS PROPORCIONALMENTE DE ACUERDO AL DETALLE. ESTAS RETICULAS DE REFUERZO TENDRAN COMO MINIMO DE PERALTE 12mm Y EL ESPESOR SERA DE 2 a 4mm. DICHA PROPUESTA DEBE SER PRESENTADA CON EL SUSTENTO TECNICO DE CALCULO ESTRUCTURAL DEL RESPALDAR SUSCRITO POR UN ING. CIVIL O ING. MECANICO PARA SER EVALUADA Y APROBADA POR LA ENTIDAD.

S-A5

ING. REGIONAL TUMBES
 Ing. CIVIL
 CIP: 117067

| | | | | | | | | |
|--|--|---|-----------------------------|---|--|---|---|----------------------------------|
| <p>GOBIERNO REGIONAL TUMBES GERENCIA REGIONAL DE PLANEAMIENTO, PRESUPUESTO Y ACONDICIONAMIENTO TERRITORIAL SUB GERENCIA REGIONAL DE PLANEAMIENTO ESTRATEGICO UNIDAD FORMULADORA DE PROYECTOS</p> | GOBERNADOR: ING. SEGISMUNDO CRUCES ORDINOLA | REVISADO : UF ING. JOSÉ LUIS RODRÍGUEZ ROJAS | DISEÑO: EQUIPO TECNICO | UBICACION: Dpto.: TUMBES Prov.: TUMBES Dist.: TUMBES Lugar: z o | Escala: INDICADA | PROYECTO: ESTUDIO A NIVEL DE PERFIL | PLANO: MOBILIARIO-SILLA 5º Y 6º GRADO PRIMARIA | LAMINA: M-05 HOJA Nº 50 |
| | GERENCIA GENERAL ECO. WILMER BENTES PORRAS | APROBADO: UNIDAD FORMULADORA DE PROYECTOS ING. JOSÉ LUIS RODRÍGUEZ ROJAS | TOPOGRAFICO: DIBUJO CAD: | Fecha: FEB. 2023 | MEJORAMIENTO Y AMPLIACIÓN DEL SERVICIO DE EDUCACIÓN PRIMARIA EN L.E. 009 ZOILA DELGADO DE QUINTANA DE CENTRO POBLADO EL RECREO DISTRITO DE TUMBES DE LA PROVINCIA DE TUMBES DEL DEPARTAMENTO DE TUMBES. | Ing. LEON TITULAR R.O. TUMBES-OR CIP: 117067 | | |

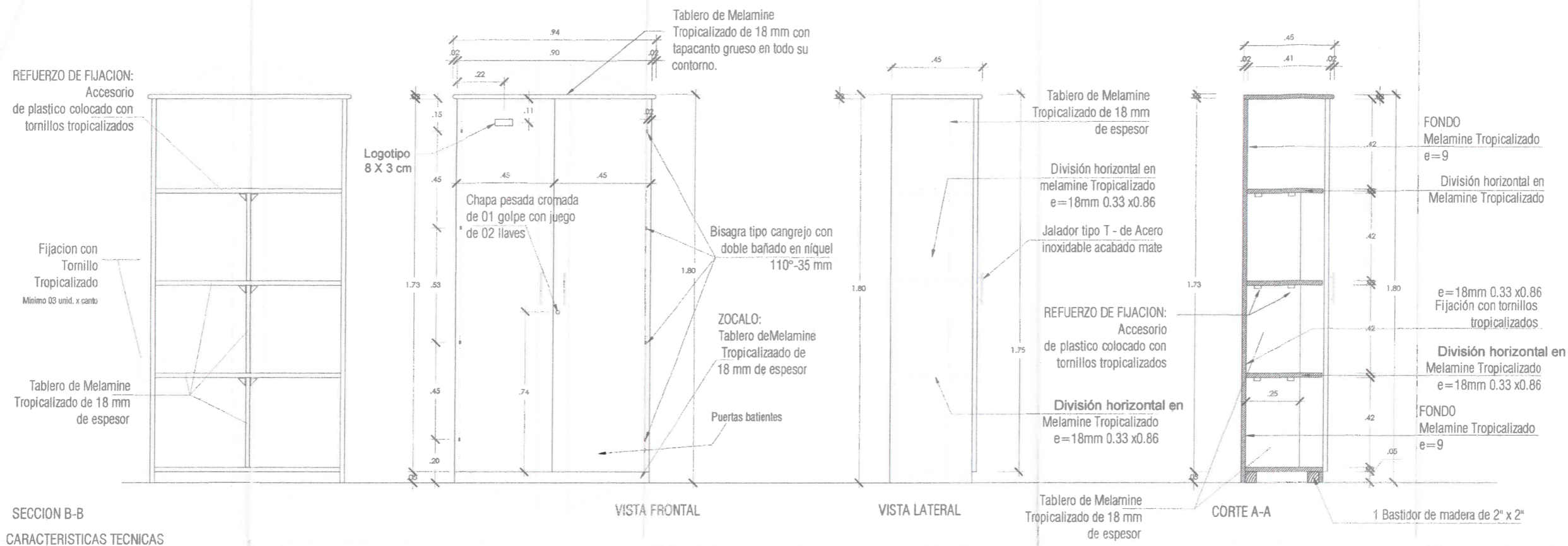


NOTA:
 Todos los elementos metalicos soldados entre si llevan un cordón de soldadura continuo de 1" como minimo, salvo aquellos elementos de seccion menor a 1" en los que el cordón de soldadura sera a lo largo del perimetro, asimismo se debera masillar y esmerilar los elementos metalicos, si se requiere.
 No dejar espacios vacios entre o en los elementos metalicos.
 No se acepta ninguna tolerancia en los calibres de los materiales a utilizar.
 Los tubos son de calibre 16 equivalente a 1.5mm de espesor.
 Los bordes deben ser redondeados, la Textura Antideslizante, suave al contacto. El acabado de estructura metálica debera corresponder a la indicada en la NTP 260.015 (6.3.2. ACABADO)
 Con Aplicacion de aditivo para proteccion UV y Aditivo Antiflama.
 SE ACEPTARA UNA TOLERANCIA DE +/-10 MM EN LAS MEDIDAS GENERALES DEL BIEN.

M-A5

ING. CIVIL
 CIP: 177067

| | | | | | | | | | |
|--|---|---|---|--|---|--|--|--|----------------------------------|
| | GOBIERNO REGIONAL TUMBES GERENCIA REGIONAL DE PLANEAMIENTO, PRESUPUESTO Y ACONDICIONAMIENTO TERRITORIAL SUB GERENCIA REGIONAL DE PLANEAMIENTO ESTRATEGICO UNIDAD FORMULADORA DE PROYECTOS | GOBERNADOR: ING. SEGISMUNDO CRUCES ORDINOLA GERENCIA GENERAL ECO. WILMER BENITES PORRAS V.B.: GR.P.P.A.T. JULIO RICARDO MENA IZQUIERDO | REVISADO: UF ING. JOSÉ LUIS RODRÍGUEZ ROJAS APROBADO: UNIDAD FORMULADORA DE PROYECTOS ING. JOSÉ LUIS RODRÍGUEZ ROJAS V.B.: SQRPE ECO. ALIPIO ALCIBIADES CABRERA VALDEZ | DISEÑO: EQUIPO TECNICO TOPOGRAFO: DIBUJO CAD: | UBICACION: Dpto.: TUMBES Prov.: TUMBES Dist.: TUMBES Lugar: z o | Escala: INDICADA Fecha: FEB. 2023 | PROYECTO: ESTUDIO A NIVEL DE PERFIL MEJORAMIENTO Y AMPLIACIÓN DEL SERVICIO DE EDUCACIÓN PRIMARIA EN I.E. 009 ZOILA DELGADO DE QUINTANA DE CENTRO POBLADO EL RECREO DISTRITO DE TUMBES DE LA PROVINCIA DE TUMBES DEL DEPARTAMENTO DE TUMBES. | PLANO: MOBILIARIO-MESA 5º Y 6º GRADO PRIMARIA | LAMINA: M-06 HOJA Nº 51 |
|--|---|---|---|--|---|--|--|--|----------------------------------|



SECCION B-B
CARACTERISTICAS TECNICAS

Las puertas deberán tener tiradores de acero inoxidable acabado en mate, en forma de "T", mínimo de 145 mm y 10 mm de diametro la barra, sujetos mediante tornillos.

Con 4 repisas en su interior, que permite organizar los materiales de manera óptima. El tablero será de Melamina Tropicalizado de 18 mm de espesor.

Todas las uniones deben ser realizadas con tornillos avellanados y tropicalizados con accesorios de refuerzo, según indique plano.

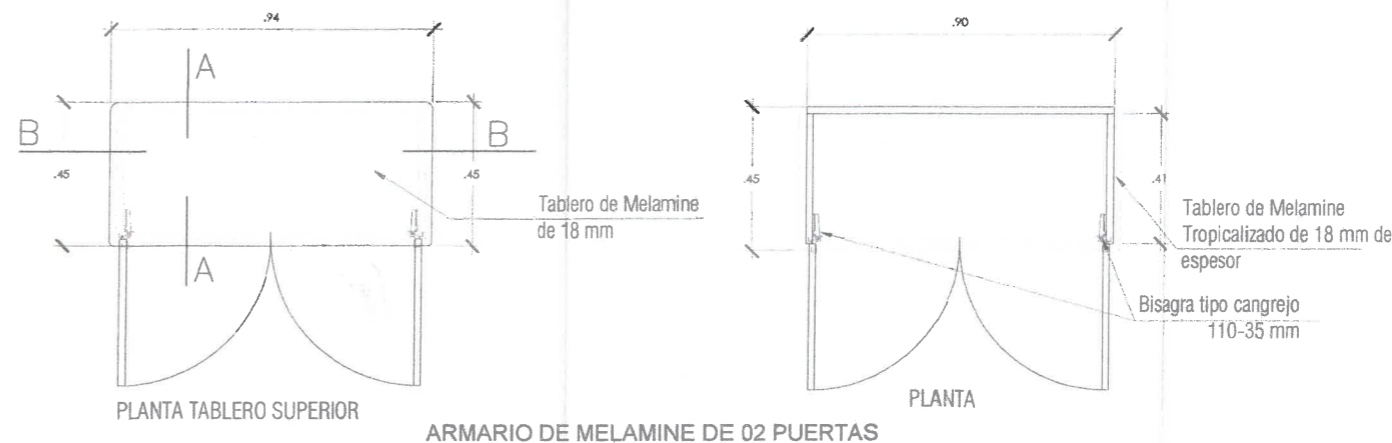
Se colocarán 04 bisagras del tipo cangrejo por cada hoja de puerta y con cierre retardado, las distancias se especifican en los planos.

Las uniones y bordes deben quedar limpios de rebabas, suaves al tacto.

Los tornillos a usar deben ser resistentes a los esfuerzos que serán sometidos, colocados sin debilitar los tableros.

Todas las cabezas de los tornillos deben quedar ocultas.

Se entrega el mueble limpio y sin quiñes ni deformaciones.

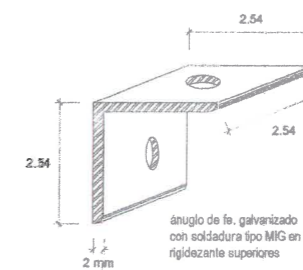
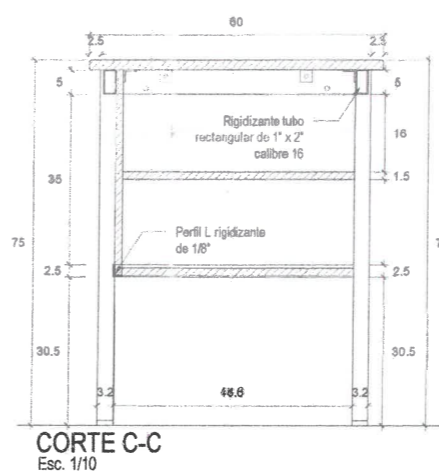
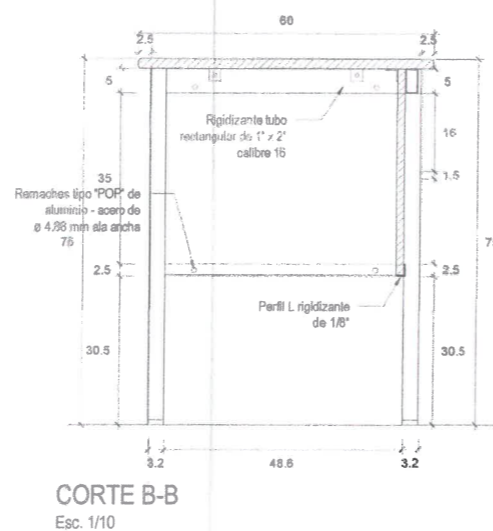
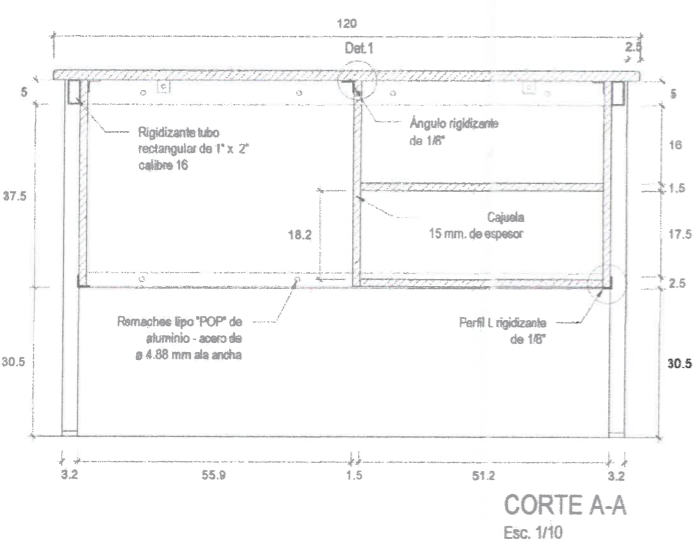
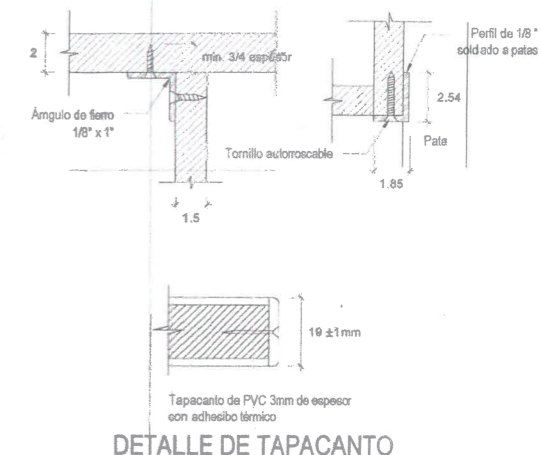
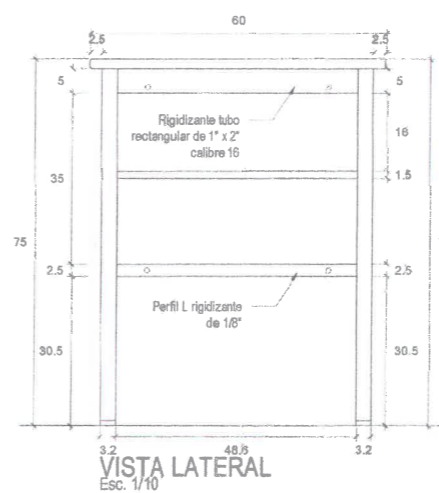
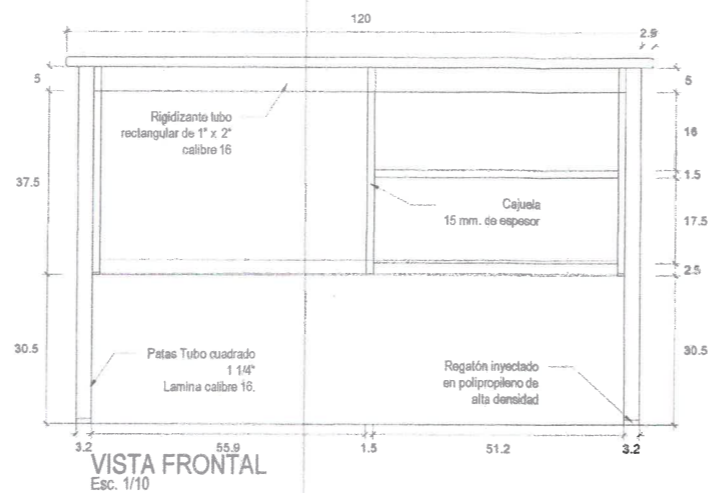
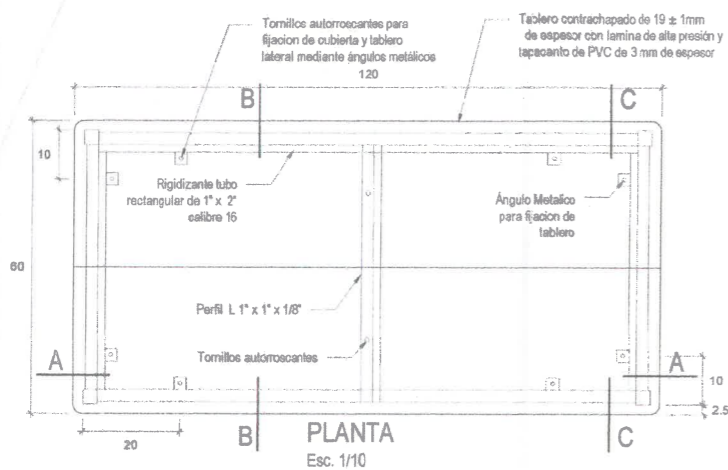


ARMARIO A-A1

ING. CIVIL
CIP: 177067

| | | | | | | | | | |
|--|---|---|--|--|--|--|---|---|---|
| | GOBIERNO REGIONAL TUMBES GERENCIA REGIONAL DE PLANEAMIENTO, PRESUPUESTO Y ACONDICIONAMIENTO TERRITORIAL SUB GERENCIA REGIONAL DE PLANEAMIENTO ESTRATEGICO UNIDAD FORMULADORA DE PROYECTOS | GOBERNADOR ING. SEGISMUNDO CRUCES ORDINOLA GERENCIA GENERAL ECO. WILMER BENITES PORRAS V. B. : G.R.P.P.A.T. JULIO RICARDO MENA IZQUIERDO | REVISADO : UF ING. JOSÉ LUIS RODRÍGUEZ ROJAS APROBADO: UNIDAD FORMULADORA DE PROYECTOS ING. JOSÉ LUIS RODRÍGUEZ ROJAS V. B. : SGRPE ECO. ALIPIO ALCIBIADES CABRERA VALDEZ | DISEÑO: EQUIPO TECNICO TOPOGRAFO: DIBUJO CAD: | UBICACION: Dpto.: TUMBES Prov.: TUMBES Dist.: TUMBES Lugar: 2º | Escala: INDICADA Fecha: FEB. 2023 | PROYECTO : ESTUDIO A NIVEL DE PERFIL MEJORAMIENTO Y AMPLIACIÓN DEL SERVICIO DE EDUCACIÓN PRIMARIA EN I.E. 009 ZOILA DELGADO DE QUINTANA DE CENTRO POBLADO EL RECREO DISTRITO DE TUMBES DE LA PROVINCIA DE TUMBES DEL DEPARTAMENTO DE TUMBES. | PLANO: MOBILIARIO-ARMARIO 1º - 6º PRIMARIA AULAS | LAMINA: M-07 HOJA Nº 52 |
| | INGENIERO EN ARQUITECTURA ING. CIVIL CIP: 177067 JULIO RICARDO MENA IZQUIERDO 05 JUL 2023 | | | | | | | | |

MESA PARA PROFESORES



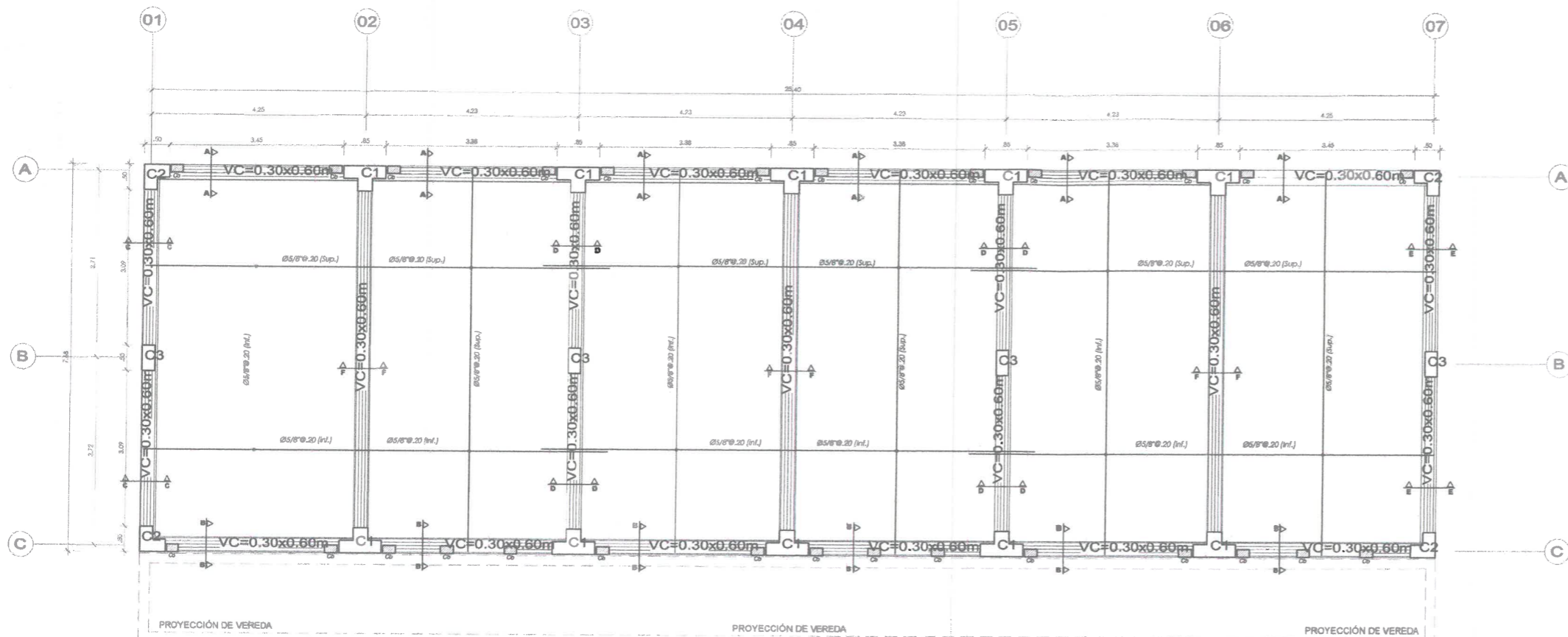
M-B1 (MESA DE DOCENTE)

ARQUITECTO

ING. CIVIL
CIP: 177067

COS. REGIONAL TUMBES
Reg. No. 442000044
C. 2018-01-01 DEL ORIGINAL
TUMES, 15 de FEBRERO de 2023

| | | | | | | | | |
|---|--|---|--|--|---|--|--|--------------------------------|
| <p>GOBIERNO REGIONAL TUMBES GERENCIA REGIONAL DE PLANEAMIENTO, PRESUPUESTO Y ACONDICIONAMIENTO TERRITORIAL SUB GERENCIA REGIONAL DE PLANEAMIENTO ESTRATEGICO UNIDAD FORMULADORA DE PROYECTOS</p> | <p>GOBERNADOR: ING. SEGISMUNDO CRUCES ORDINOLA</p> | <p>REVISADO: UF ING. JOSÉ LUIS RODRÍGUEZ ROJAS</p> | <p>DISEÑO: EQUIPO TECNICO</p> | <p>UBICACION: Dpto.: TUMBES Prov.: TUMBES Dist.: TUMBES Lugar: Z 6</p> | <p>Escala: INDICADA</p> | <p>PROYECTO: ESTUDIO A NIVEL DE PERFIL</p> | <p>PLANO: MOBILIARIO-ESCRITORIO DOCENTE</p> | <p>LAMINA: M-08</p> |
| | <p>GERENCIA GENERAL ECO. WILMER BENITES PORRAS</p> | <p>APROBADO: UNIDAD FORMULADORA DE PROYECTOS ING. JOSÉ LUIS RODRÍGUEZ ROJAS</p> | <p>TOPOGRAFO: ***** DIBUJOCAD: *****</p> | <p>Fecha: FEB. 2023</p> | <p>MEJORAMIENTO Y AMPLIACION DEL SERVICIO DE EDUCACIÓN PRIMARIA EN LE. 009 ZOILA DELGADO DE QUINTANA DE CENTRO POBLADO EL RECREO DISTRITO DE TUMBES DE LA PROVINCIA DE TUMBES DEL DEPARTAMENTO DE TUMBES.</p> | <p>1° - 6° PRIMARIA DOCENTES Y ADMINISTRATIVOS</p> | <p>HOJA Nº 53</p> | |



RESUMEN DE CONDICIONES DE CIMENTACION

I.-TIPO DE CIMENTACION : CIMENTOS CORRIDOS Y ZAPATAS CONECTADAS

II.-ESTRATO DE APOYO DE CIMENTACION : LIMO ARENOSO (ML)

PRIMER ESTRATO : Material de relleno de arcilla arenosa con pedazos de ladrillos, bc sura, etc. de coloración marrón oscuro de consistencia compacta y medianamente húmeda.

SEGUNDO ESTRATO : Terreno natural de limo arenoso de coloración amarillento. Consistencia semi compacta y húmeda.

III.-PARAMETROS DE DISEÑO PARA LA CIMENTACION:

--PROFUNDIDAD DE CIMENTACION : 1.50 m

--PRESION ADMISIBLE : 1.07 Kg/cm²

--FACTOR DE SEGURIDAD : 3

IV.-AGRESIVIDAD DEL SUELO A LA CIMENTACION:
Se recomienda utilizar Cemento Portland MS Ant'salitre

V.-RECOMENDACIONES ADICIONALES : VER ESTUDIO DE SUELOS

PARAMETROS DE DISEÑO SISMORRESISTENTE

| | | | |
|--|---------------------|---|---------|
| Z = 0.45 | U = 1.50 | S = 1.10 | C = 1.6 |
| Rx = 8 PORTICO | Ry = 7 SISTEMA DUAL | LIMITE DE DESPLAZAMIENTO LATERAL DE ENTREPISO | |
| MÁXIMA DERIVA DE PISO EN LA DIRECCIÓN: "X-X" | | MÁXIMA DESPLAZAMIENTO EN LA DIRECCIÓN: "X-X" | |
| REVISIÓN : 0.0042 ≤ 0.007 SI CUMPLE | | REVISIÓN : LB7 ≤ 2.45 SI CUMPLE | |
| MÁXIMA DERIVA DE PISO EN LA DIRECCIÓN: "Y-Y" | | MÁXIMA DESPLAZAMIENTO EN LA DIRECCIÓN: "Y-Y" | |
| REVISIÓN : 0.0033 ≤ 0.007 SI CUMPLE | | REVISIÓN : 1.31 ≤ 2.45 SI CUMPLE | |

ESPECIFICACIONES GENERALES

CONCRETO CICLOPEO

SOLADO : 1:12 (CEMENTO : HORMIGÓN)+30% PIEDRA MEDIANA

CIMENTOS : CONCRETO f'c=140 Kg/cm² + 30% PM (4")

SOBRECIMENTOS : CONCRETO f'c=175 Kg/cm²

FALSO PISO : 1:8 (CEMENTO : HORMIGÓN)

CONCRETO ARMADO

CONCRETO : f'c = 210 Kg/cm² EN ZAPATAS

CONCRETO : f'c = 210 Kg/cm² Resto de Estructuras

ACERO DE REFUERZO : f'y = 4200 Kg/cm²

RECUBRIMIENTOS

ZAPATAS : 7.5 cm

MUROS Y PLACAS : 4 cm (EN CARAS EN CONTACTO CON AGUA O TERRENO)

COLUMNAS Y VIGAS : 2.5 cm (EN CARAS SECAS)

ALBERGADOS Y VIGAS CHATAS : 3 cm

2.5 cm

TERRENO

CAPACIDAD PORTANTE : 3.20 Kg/cm² (SEGUN ESTUDIO DE SUELOS)

PROF. DESPLANTE : 1.50 M

SOBRE CARGA : S/C = INDICADA EN ENCERRADOS

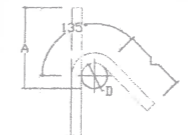
ALBAÑILERIA

UNIDAD DE ALBAÑILERIA : TODAS LAS UNIDADES DE ALBAÑILERIA DE MUROS SE FABRICARAN CON LAS DIMENSIONES MINIMAS INDICADAS EN ESTE PLANO. PODRAN SER DE CONCRETO/ARCILLA O BLOCO CALCAZO. DEBERAN CLASIFICAR COMO MINIMO CON LA CLASE IV DE LA NORMA CORRESPONDIENTE.

Si tiene Alargos estos no excederán el 30% del Vuolante

MORTERO : 1:4 (CEMENTO-ARENA)

ALBAÑILERIA : f'm = 65kg/cm²



GANCHO 135°
f'c = 210 ó 280 kg/cm²

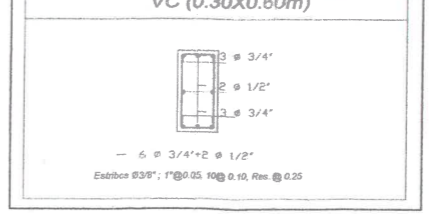
| Ø | D (mm) | L (mm) | A (mm) |
|------|--------|--------|--------|
| 3/8" | 40 | 100 | 165 |
| 1/2" | 50 | 125 | 220 |

GANCHO 135°
DETALLE DE DOBLADO EN REFUERZO
ESC. 1/25

RECUBRIMIENTOS

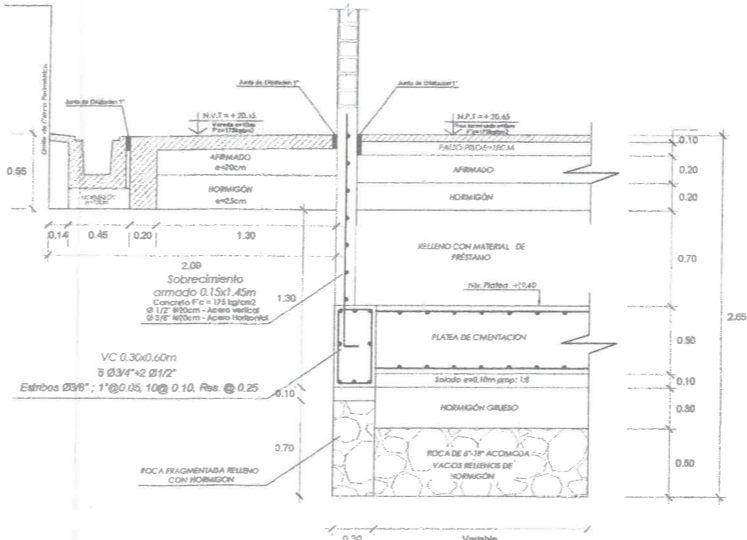
| | |
|------------------|----------|
| ZAPATAS Y PLATEA | 7.00 cm. |
| COLUMNAS | 4.00 cm. |
| VIGAS | 4.00 cm. |
| LOSAS | 3.00 cm. |
| PLACAS | 4.00 cm. |

CUADRO DE VIGA DE CIMENTACION VC (0.30X0.60m)

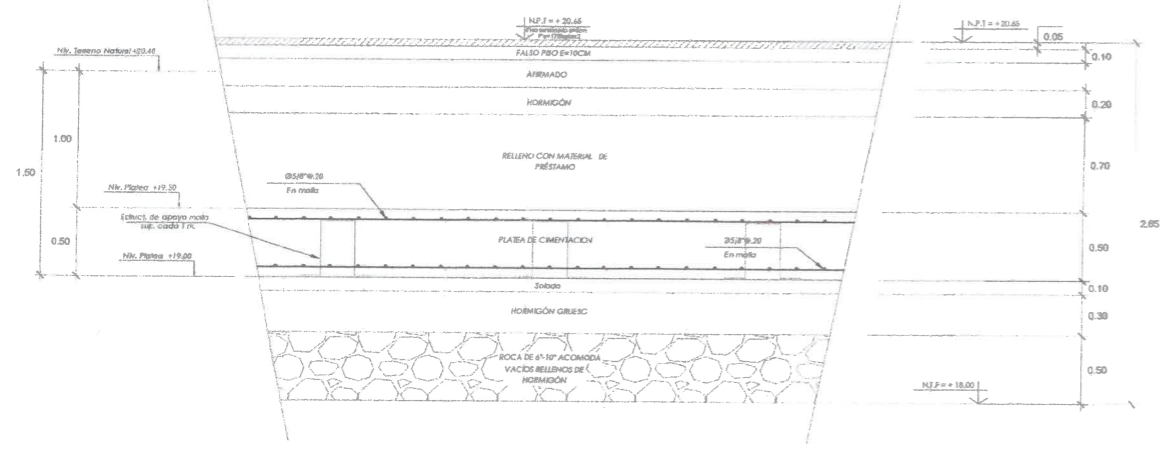


PLANTA DE CIMENTACIÓN - BLOQUE A
ESC. 1/50

DETALLE DE PLATEA DE CIMENTACIÓN
ESC. 1/25



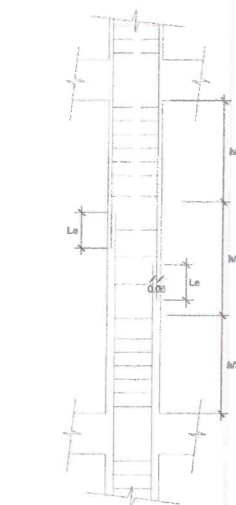
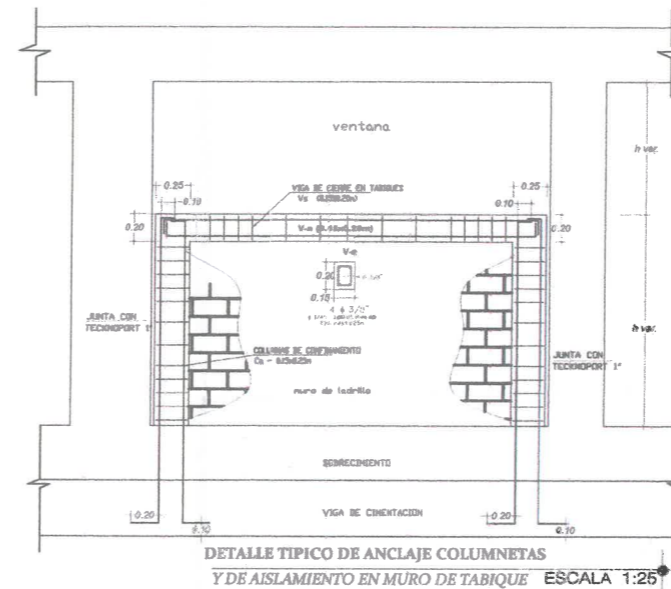
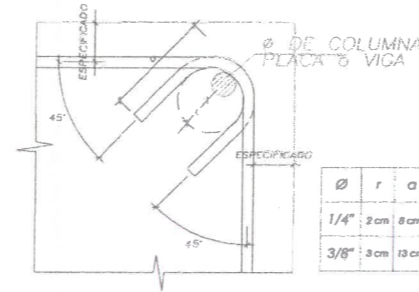
CORTE A - A
ESC. 1/25



CUADRO DE COLUMNAS Y COLUMNETA

CSO-125

| TIPO | C1-TEE-0.30X0.50X0.25X0.85 | C2-L-0.50X0.25X0.50X0.25 | C3-0.25X0.50m | COLUMNETA - 0.25 x 0.15m |
|--|----------------------------|--------------------------|------------------------|--------------------------|
| SECCION Y DISTRIBUCION DE REFUERZO EN COLUMNAS | | | | |
| ZONA | ACERVO | | | |
| PISE Nº1 | Longitudinal: 16 φ 5/8" | Longitudinal: 12 φ 5/8" | Longitudinal: 8 φ 5/8" | Longitudinal: 4 φ 3/8" |
| PISE Nº1 | Transversal: 4 φ 1/2" | Transversal: 4 φ 1/2" | Transversal: 4 φ 1/2" | Transversal: 4 φ 1/2" |
| TIPO | C1-TEE-0.30X0.50X0.25X0.85 | C2-L-0.60X0.25X0.60X0.25 | C3-0.25X0.50m | COLUMNETA - 0.25 x 0.15m |
| SECCION Y DISTRIBUCION DE REFUERZO EN COLUMNAS | | | | |
| ZONA | ACERVO | | | |
| PISE Nº2 | Longitudinal: 16 φ 5/8" | Longitudinal: 12 φ 5/8" | Longitudinal: 8 φ 5/8" | Longitudinal: 4 φ 1/2" |
| PISE Nº2 | Transversal: 4 φ 1/2" | Transversal: 4 φ 1/2" | Transversal: 4 φ 1/2" | Transversal: 4 φ 1/2" |
| TIPO | C1-TEE-0.30X0.50X0.25X0.85 | C2-L-0.60X0.25X0.60X0.25 | C3-0.25X0.50m | COLUMNETA - 0.25 x 0.15m |
| SECCION Y DISTRIBUCION DE REFUERZO EN COLUMNAS | | | | |
| ZONA | ACERVO | | | |
| PISE Nº3 | Longitudinal: 16 φ 5/8" | Longitudinal: 12 φ 5/8" | Longitudinal: 8 φ 5/8" | Longitudinal: 4 φ 1/2" |
| PISE Nº3 | Transversal: 4 φ 1/2" | Transversal: 4 φ 1/2" | Transversal: 4 φ 1/2" | Transversal: 4 φ 1/2" |
| TIPO | C1-TEE-0.30X0.50X0.25X0.85 | C2-L-0.60X0.25X0.60X0.25 | C3-0.25X0.50m | COLUMNETA - 0.25 x 0.15m |
| SECCION Y DISTRIBUCION DE REFUERZO EN COLUMNAS | | | | |
| ZONA | ACERVO | | | |
| PISE Nº4 | Longitudinal: 16 φ 5/8" | Longitudinal: 12 φ 5/8" | Longitudinal: 8 φ 5/8" | Longitudinal: 4 φ 1/2" |
| PISE Nº4 | Transversal: 4 φ 1/2" | Transversal: 4 φ 1/2" | Transversal: 4 φ 1/2" | Transversal: 4 φ 1/2" |



LONGITUD DE EMPALMES

| Ø | Le |
|------|------|
| 3/8" | 0.30 |
| 1/2" | 0.30 |
| 5/8" | 0.40 |
| 3/4" | 0.45 |
| 1" | 0.60 |

EMPALMAR EN DIFERENTES PARES DENTRO DE ESTA ZONA CENTRAL

NO EMPALMAR MAS DEL 50% DE VARILLAS EN LA MISMA SECCION

LONGITUD DE EMPALMES

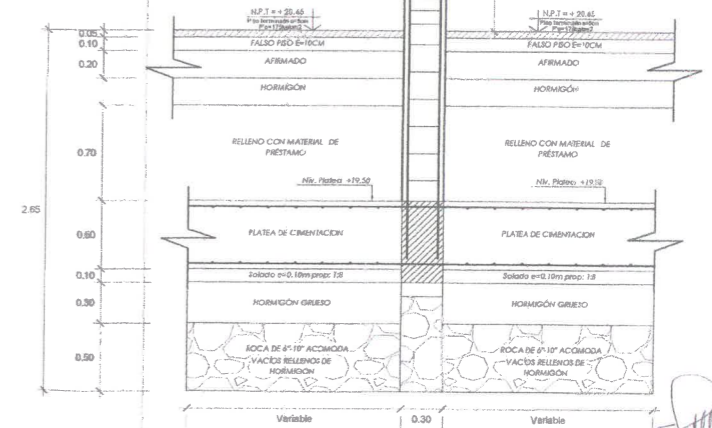
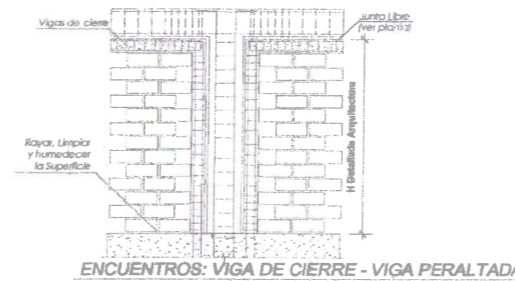
| Ø | Le |
|------|------|
| 3/8" | 0.50 |
| 1/2" | 0.50 |
| 5/8" | 0.70 |
| 3/4" | 0.80 |
| 1" | 1.10 |

B) EN ZONA DE ESFUERZOS ALTOS

DETALLE DE TRASLAPE EN COLUMNAS Y PLACAS

RECUBRIMIENTOS

| | |
|------------------|----------|
| ZAPATAS y PLATEA | 7.00 cm. |
| COLUMNAS | 4.00 cm. |
| VIGAS | 4.00 cm. |
| LOSAS | 3.00 cm. |
| PLACAS | 4.00 cm. |



GOBIERNO REGIONAL TUMBES
GERENCIA REGIONAL DE PLANEAMIENTO, PRESUPUESTO Y ACONDICIONAMIENTO TERRITORIAL
SUB GERENCIA REGIONAL DE PLANEAMIENTO ESTRATEGICO
UNIDAD FORMULADORA DE PROYECTOS

GOBERNADOR:
ING. SEGISMUNDO CRUCES ORDINOLA
GERENCIA GENERAL:
ECO. WILMER BENITES PORRAS
V.B.: GR.P.P.A.T.
JULIO RICARDO MENA IZQUIERDO

REVISADO: LF
ING. JOSÉ LUIS RODRÍGUEZ ROJAS
APROBADO: UNIDAD FORMULADORA DE PROYECTOS
ING. JOSÉ LUIS RODRÍGUEZ ROJAS
V.B.: SORPE
ECO. ALIPIÓ ALCIBIADES CABRERA VALDEZ

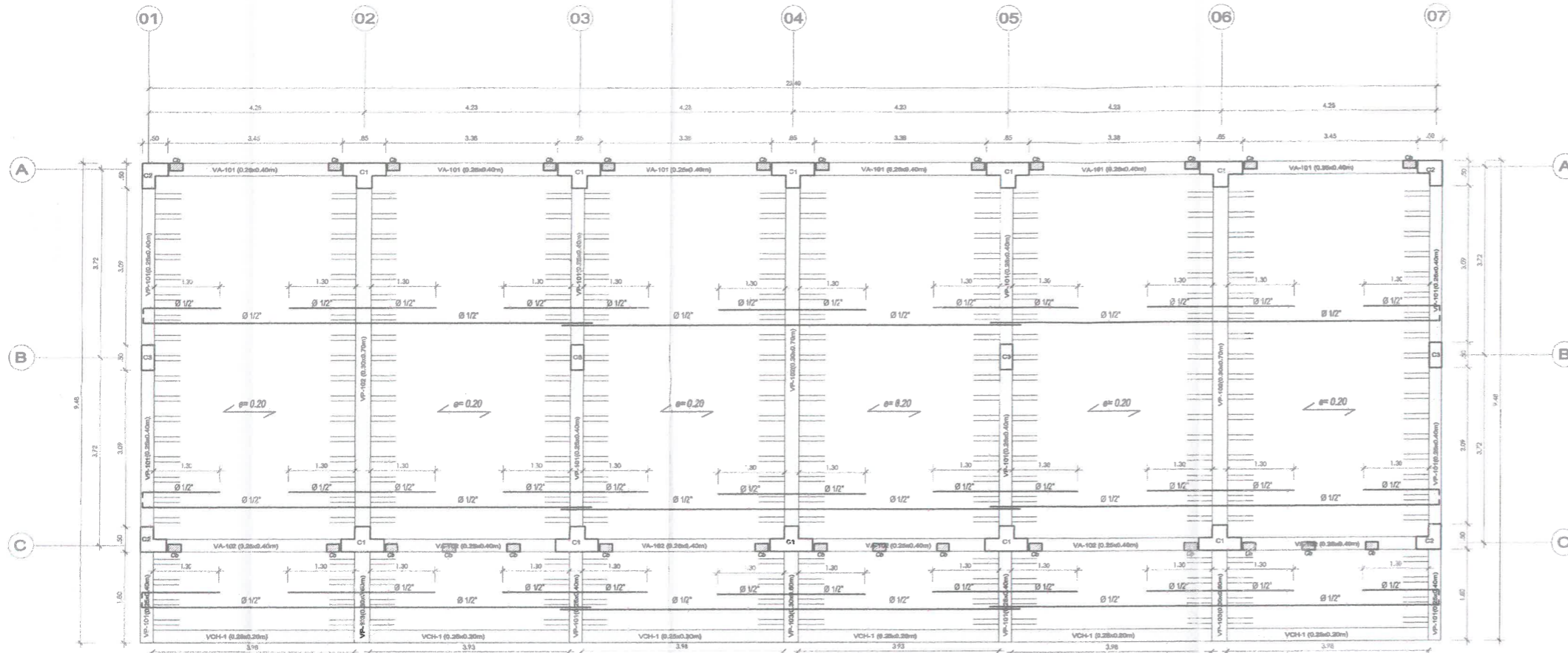
DISEÑO:
ARO. PABLO ORTIZ ARRESE
ING. STAEL CILENE MOQUILLAZA HERRERA
TOPOGRAFO: MARCO ANTON - EDGAR PERALTA
DIBUJO CAD: ING. OSCAR ROSADA MASIAS

UBICACION:
Dpto.: TUMBES
Prov.: TUMBES
Dist.: TUMBES
Lugar: C. MIRAFLORES 365

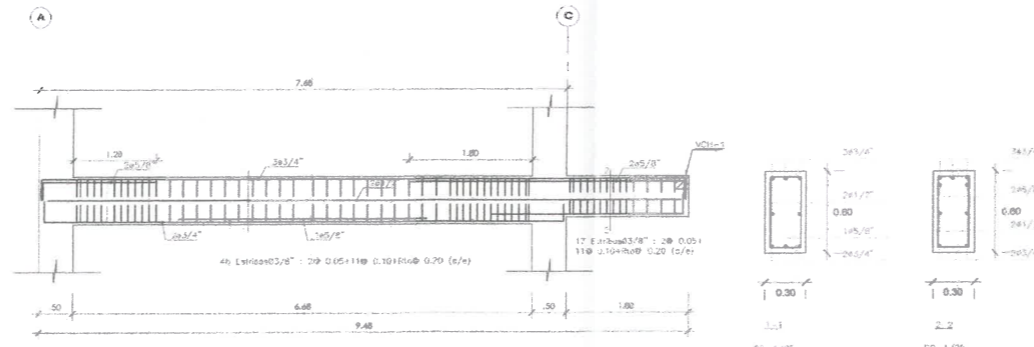
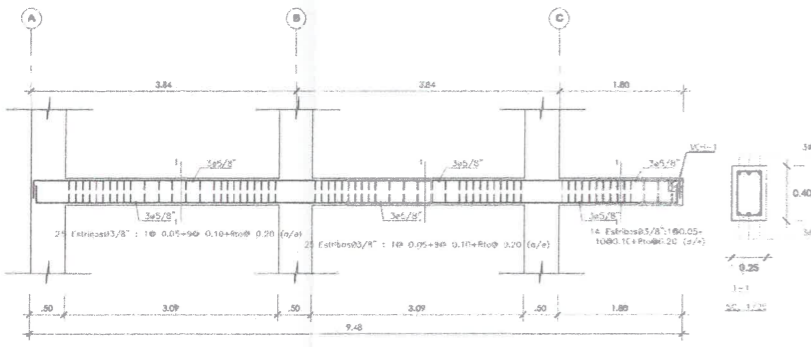
Escrito:
INDICADA
Fecha:
FEB. 2023
PROYECTO:
ESTUDIO A NIVEL DE PERFIL
MEJORAMIENTO Y AMPLIACIÓN DEL SERVICIO DE EDUCACIÓN PRIMARIA EN IE "ZOILA DELGADO DE QUINTANA" DEL DISTRITO, PROVINCIA Y REGION TUMBES

PLANO:
ESTRUCTURAS
PLANO DE COLUMNAS DEL BLOQUE A
DETALLES

LAMINA:
E-3
HOJA Nº
56



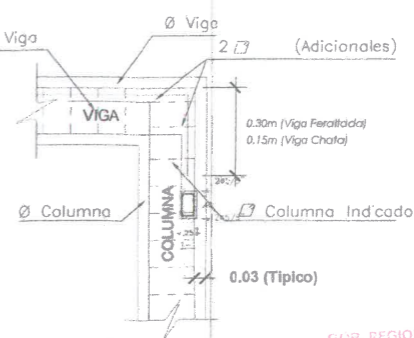
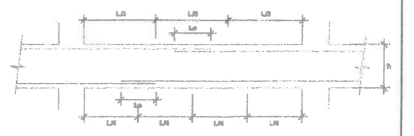
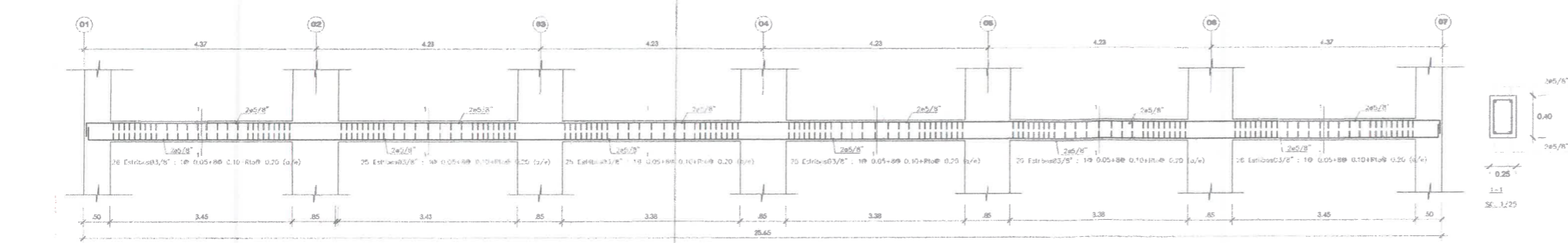
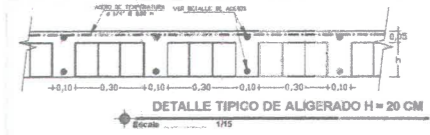
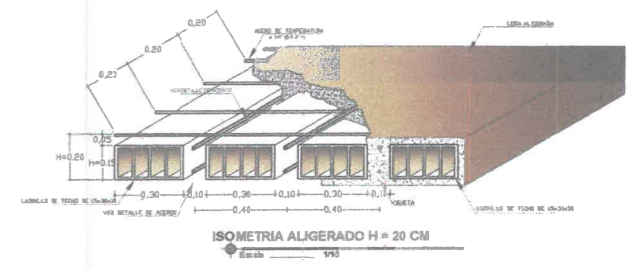
PLANTA DE ALIGERADO TÍPICO (1°, 2° y 3° NIVEL) - BLOQUE A
ESC. 1/50



ESPECIFICACIONES TÉCNICAS

| | |
|-------------------|-------------------------------|
| CONCRETO ARMADO | |
| Vigas principales | $f_c = 210 \text{ kg/cm}^2$ |
| Vigas secundarias | $f_c = 210 \text{ kg/cm}^2$ |
| Aligerado | $f_c = 210 \text{ kg/cm}^2$ |
| ACERO | $f_y = 4,200 \text{ kg/cm}^2$ |
| REQUERIMIENTOS | |
| Vigas principales | 4.0 cm. al estirado |
| Vigas secundarias | 2.5 cm. al estirado |
| Aligerado | 4.0 cm. |

El aligerado utilizará losa de acero macizo para tener un $M \times 30 \times 15 \text{ cm}$.
 El tamaño de aligerado de aligerado considerará el tamaño en centímetros.

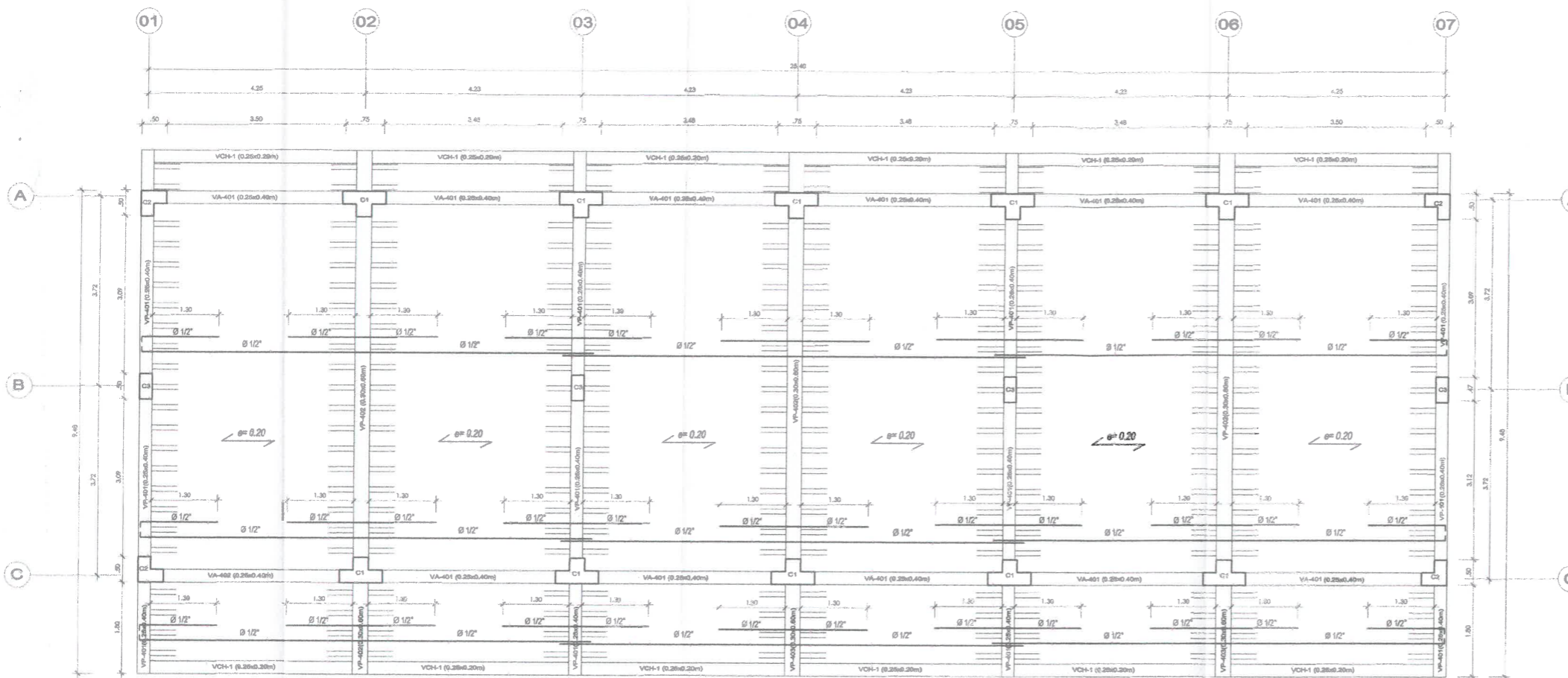


LONGITUD DE EMPALMES

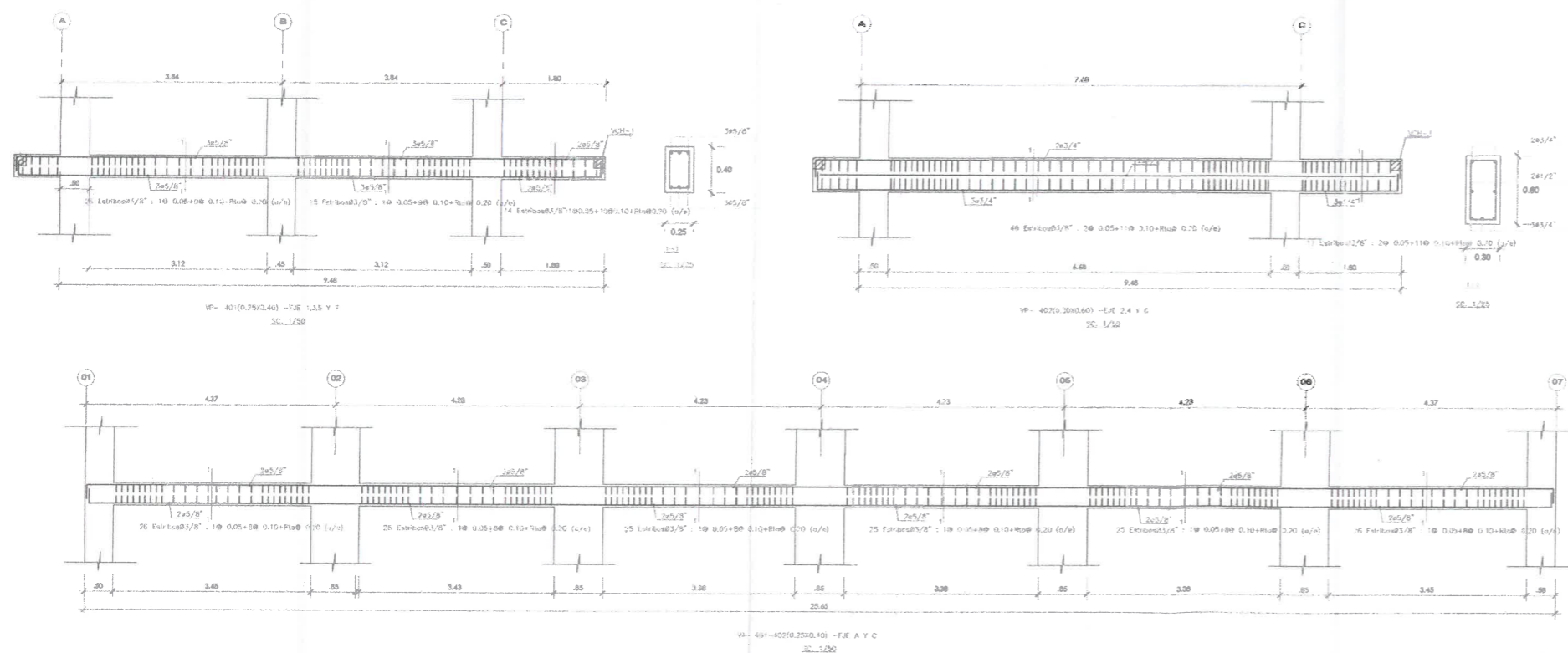
| Ø | REFUERZO INFERIOR | | REFUERZO SUPERIOR | |
|------|-------------------|----------|-------------------|----------|
| | H cualquiera | H < 0.30 | H < 0.30 | H > 0.30 |
| 3/8" | 0.30 | 0.30 | 0.30 | 0.45 |
| 1/2" | 0.45 | 0.45 | 0.45 | 0.60 |
| 5/8" | 0.55 | 0.55 | 0.55 | 0.75 |
| 3/4" | 0.65 | 0.65 | 0.65 | 0.90 |
| 1" | 1.10 | 1.10 | 1.10 | 1.30 |

NOTA:
 1- NO EMPALMAR MAS DEL 50% DEL REFUERZO EN UNA MISMA SECCION.
 2- EN CASO DE NO EMPALMARSE EN LAS ZONAS INDICADAS O EN LOS PORCENTAJES ESPECIFICADOS ANTERIORMENTE EN UN 70%.

| | | | | | | | | |
|--|--|---|---|--|---------------------|---|--|--|
| <p>GOBIERNO REGIONAL TUMBES GERENCIA REGIONAL DE PLANEAMIENTO, PRESUPUESTO Y ACONDICIONAMIENTO TERRITORIAL SUB GERENCIA REGIONAL DE PLANEAMIENTO ESTRATEGICO UNIDAD FORMULADORA DE PROYECTOS</p> | GOBERNADOR: ING. SEGISMUNDO CRUCES ORDINOLA GERENCIA GENERAL ECO. WILMER BENITES PORRAS V. B. : G.R.P.P.A.T. JULIO RICARDO MENA IZQUIERDO | REVISADO U.P. ING. JOSÉ LUIS RODRÍGUEZ ROJAS APROBADO UNIDAD FORMULADORA DE PROYECTOS ING. JOSÉ LUIS RODRÍGUEZ ROJAS V. B. : SORBE ECO. ALFARO ALCIBIADES CABRERA VALDEZ | DISEÑO: ARQ. PABLO ORTIZ ARRESE ING. STAEL CIENE MOQUILLAZA HERRERA TOPOGRAFO: MARCO ANTON - EDGAR PERALTA DIBUJO CAD: ING. OSCAR ROSADA MASIAS | UBICACION: Dpto. TUMBES Prov. TUMBES Dist. TUMBES Lugar: C. MIRAFLORES 365 | Fecha: FEB. 2023 | PROYECTO: ESTUDIO A NIVEL DE PERFIL MEJORAMIENTO Y AMPLIACIÓN DEL SERVICIO DE EDUCACIÓN PRIMARIA EN IE 009 "ZOILA DELGADO DE QUINTANA" DEL DISTRITO, PROVINCIA Y REGION TUMBES | PLANO: ESTRUCTURAS PLANO DE ALIGERADO TÍPICO 1,2,3 NIVEL BLOQUE A | LAMINA: E-4 HOJA Nº 57 |
| | GUB. REGIONAL TUMBES ING. CIVIL CIP: 177067 | | | | | | | |



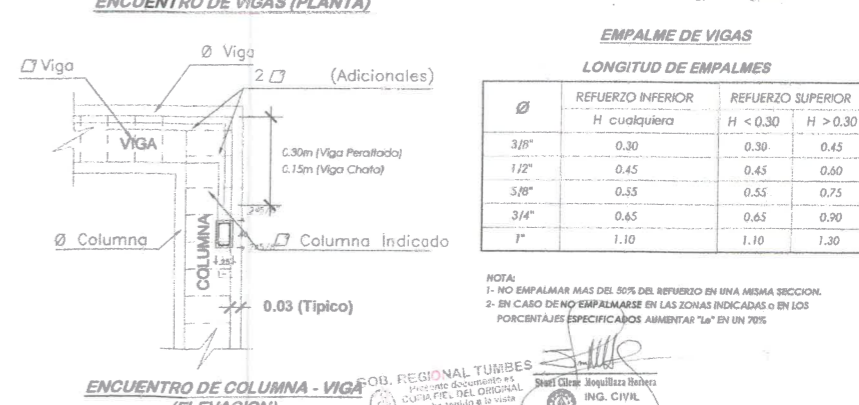
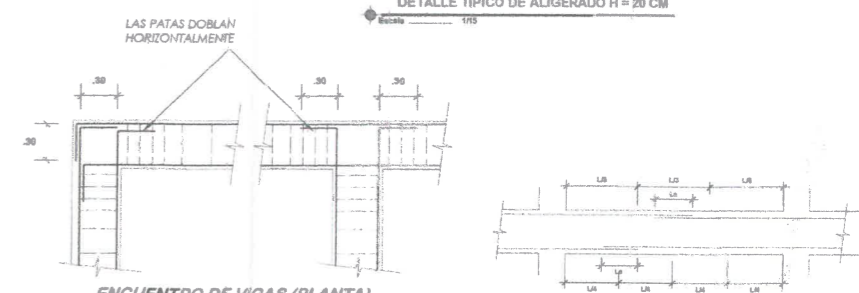
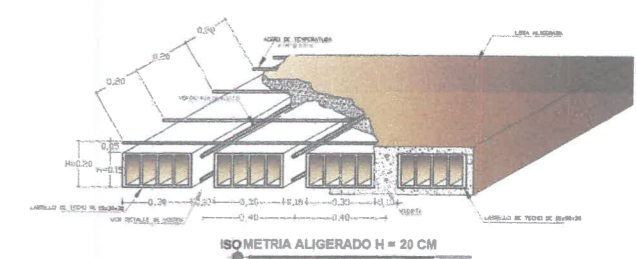
PLANTA DE ALIGERADO TÍPICO (4° NIVEL) - BLOQUE A
 ESC. 1/50



ESPECIFICACIONES TÉCNICAS

| | |
|-------------------|------------------------------|
| CONCRETO ARMADO | |
| Vigas principales | $f_c = 210 \text{ kg/cm}^2$ |
| Vigas chofas | $f_c = 210 \text{ kg/cm}^2$ |
| Aligerado | $f_c = 210 \text{ kg/cm}^2$ |
| ACERO | $f_y = 4200 \text{ kg/cm}^2$ |
| REINFORZOS | |
| Vigas principales | 4.0 cm. de estribos |
| Vigas chofas | 2.5 cm. de estribos |
| Aligerado | 3.0 cm. |

En aligerado: MBRAR 1.00cm de arriba y abajo, para tener de 20.20x15 cm.
 En juntas de empuje de aligerado colocar a bordo un empalme.

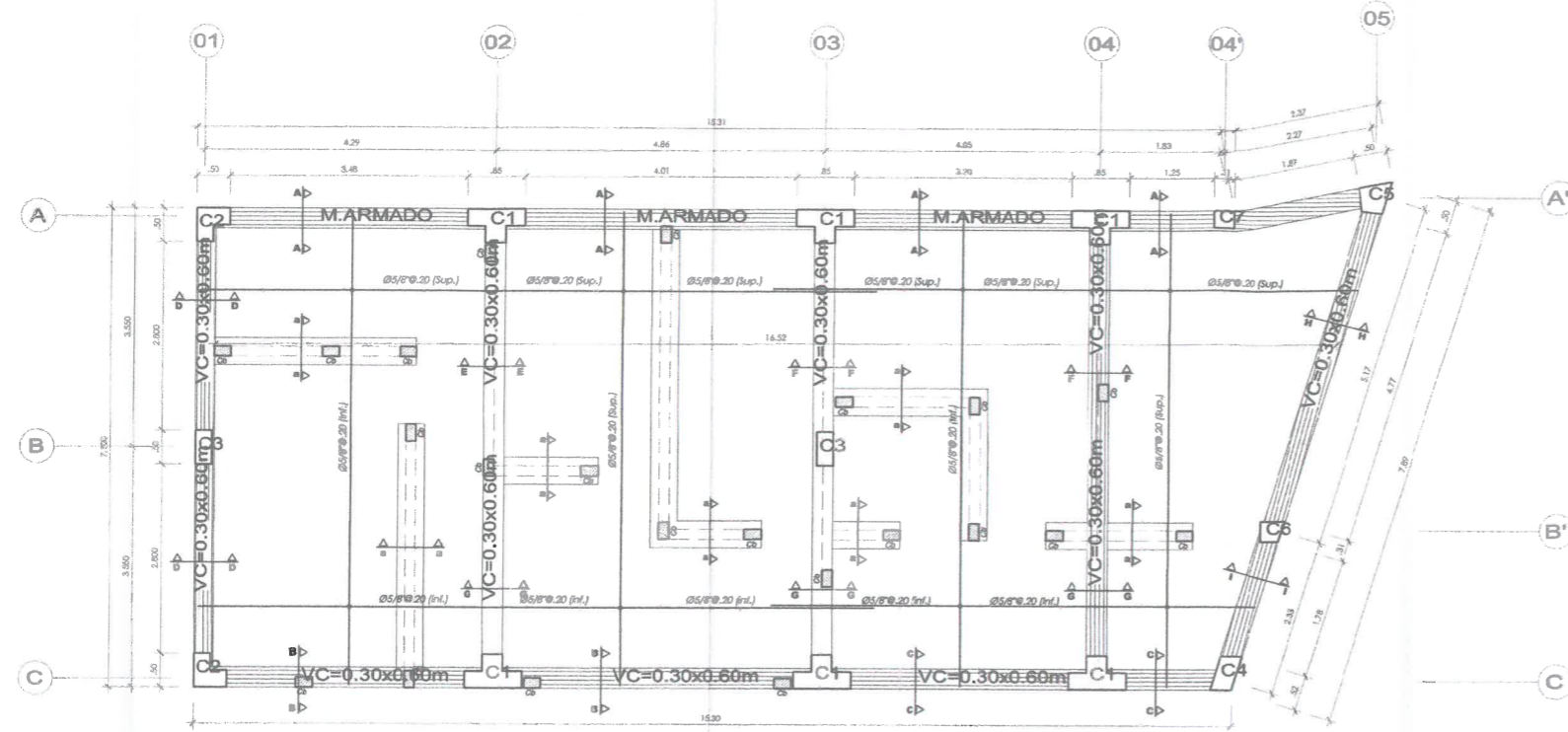


EMPALME DE VIGAS
 LONGITUD DE EMPALMES

| Ø | REFUERZO INFERIOR | | REFUERZO SUPERIOR | |
|------|-------------------|----------|-------------------|----------|
| | H cualquiera | H < 0.30 | H < 0.30 | H > 0.30 |
| 3/8" | 0.30 | 0.30 | 0.45 | 0.45 |
| 1/2" | 0.45 | 0.45 | 0.60 | 0.60 |
| 5/8" | 0.55 | 0.55 | 0.75 | 0.75 |
| 3/4" | 0.65 | 0.65 | 0.90 | 0.90 |
| 1" | 1.10 | 1.10 | 1.30 | 1.30 |

NOTA:
 1- NO EMPALMAR MAS DEL 50% DEL REFUERZO EN UNA MISMA SECCION.
 2- EN CASO DE NO EMPALMARSE EN LAS ZONAS INDICADAS O EN LOS PORCENTAJES ESPECIFICADOS AUMENTAR "la" EN UN 70%.

| | | | | | | | | |
|--|--|---|--|---|---|---|--|--|
| <p>GOBIERNO REGIONAL TUMBES GERENCIA REGIONAL DE PLANEAMIENTO, PRESUPUESTO Y ACONDICIONAMIENTO TERRITORIAL SUB GERENCIA REGIONAL DE PLANEAMIENTO ESTRATEGICO UNIDAD FORMULADORA DE PROYECTOS</p> | GOBERNADOR: ING. SEGISMUNDO CRUCES ORDINOLA | REVISADO: UF ING. JOSÉ LUIS RODRÍGUEZ ROJAS | DISEÑO: ARQ. PABLO ORTIZ ARRESE ING. STAEL CILENE MOQUILLAZA HERRERA | UBICACION: Dpto.: TUMBES Prov.: TUMBES Dist.: TUMBES Lugar: C. MIRAFLORES 365 | ESCALA: INDICADA | PROYECTO: ESTUDIO A NIVEL DE PERFIL MEJORAMIENTO Y AMPLIACIÓN DEL SERVICIO DE EDUCACIÓN PRIMARIA EN IE 009 "ZOILA DELGADO DE QUINTANA" DEL DISTRITO, PROVINCIA Y REGION TUMBES | PLANO: ESTRUCTURAS PLANO DE ALIGERADO TÍPICO 4 NIVEL BLOQUE A | LAMINA: E-5 HOJA Nº 58 |
| | GERENCIA GENERAL ECO. WILMER BENITES PORRAS | APROBADO: UNIDAD FORMULADORA DE PROYECTOS ING. JOSÉ LUIS RODRÍGUEZ ROJAS | TOPOGRAFO: MARCO ANTON - EDGAR PERALTA DIBUJO CAD. ING. OSCAR ROSADA MASIAS | Fecha: FEB. 2023 | FIRMAS Y SELLOS: SOB. REGIONAL TUMBES ING. CIVIL CIP: 177667 | | | |
| | V.B.: GR.PPAT. JULIO RICARDO MENA IZQUIERDO | V.B.: SORPE ECO. ALIPIO ALCIBIADES CABRERA VALDEZ | | | | | | |
| | | | | | | | | |



PLANTA DE CIMENTACIÓN - BLOQUE C
ESC. 1/50

RESUMEN DE CONDICIONES DE CIMENTACION

I.-TIPO DE CIMENTACION : CIMENTOS CORRIDOS Y ZAPATAS CONECTADAS

II.-ESTRATO DE APOYO DE CIMENTACION : LIMC ARENOSO (ML)

PRIMER ESTRATO : Material de relleno de arcilla arenosa con pedazos de ladrillos, basura, etc. de coloración marrón oscuro de consistencia compacta y medianamente húmeda.

SEGUNDO ESTRATO : Terreno natural de limo arenoso de coloración amarillento. Consistencia semi compacta y húmeda.

III.-PARAMETROS DE DISEÑO PARA LA CIMENTACION:

- PROFUNDIDAD DE CIMENTACION : 1.50 m
- PRESION ADMISIBLE : 1.07 Kg/cm²
- FACTOR DE SEGURIDAD : 3

IV.-AGRESIVIDAD DEL SUELO A LA CIMENTACION:
Se recomienda utilizar Cemento Portland MS Antislitre

V.-RECOMENDACIONES ADICIONALES : VER ESTUDIO DE SUELOS

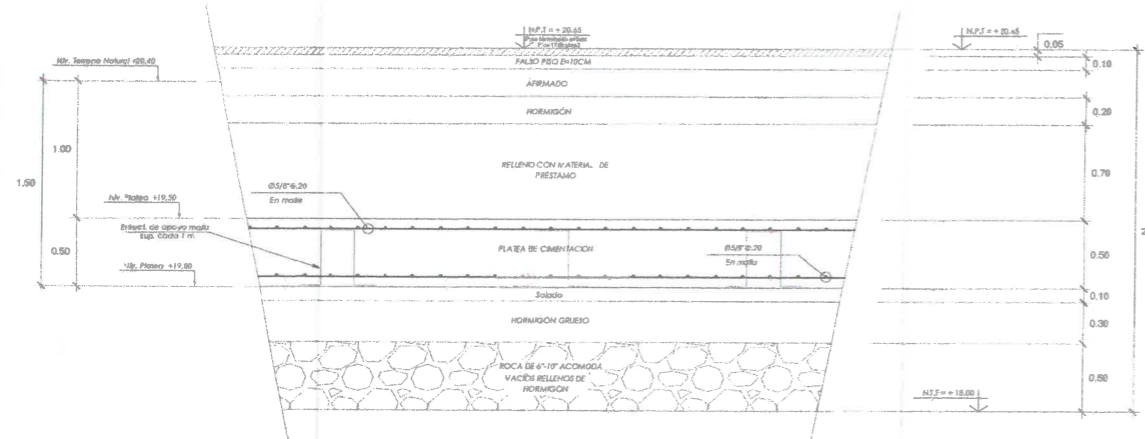
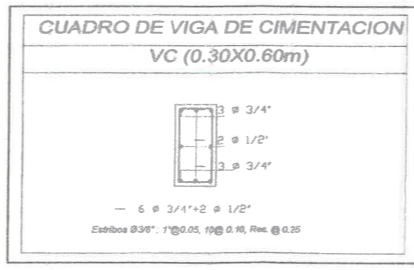
PARAMETROS DE DISEÑO SISMORRESISTENTE

| Z = 0.45 | U = 1.50 | S = 1.10 | C = 1.6 |
|--------------------|--|--|---|
| R _x = 8 | PORTICO | | LIMITE DE DESPLAZAMIENTO LATERAL DE EN REPISO |
| R _y = 7 | SISTEMA DUAL | | |
| X | MÁXIMA DERIVA DE PISO EN LA DIRECCIÓN: "X-X" | MÁXIMA DESPLAZAMIENTO EN LA DIRECCIÓN: "X-X" | MENOR A 0.007 |
| Y | MÁXIMA DERIVA DE PISO EN LA DIRECCIÓN: "Y-Y" | MÁXIMA DESPLAZAMIENTO EN LA DIRECCIÓN: "Y-Y" | MENOR A 0.007 |

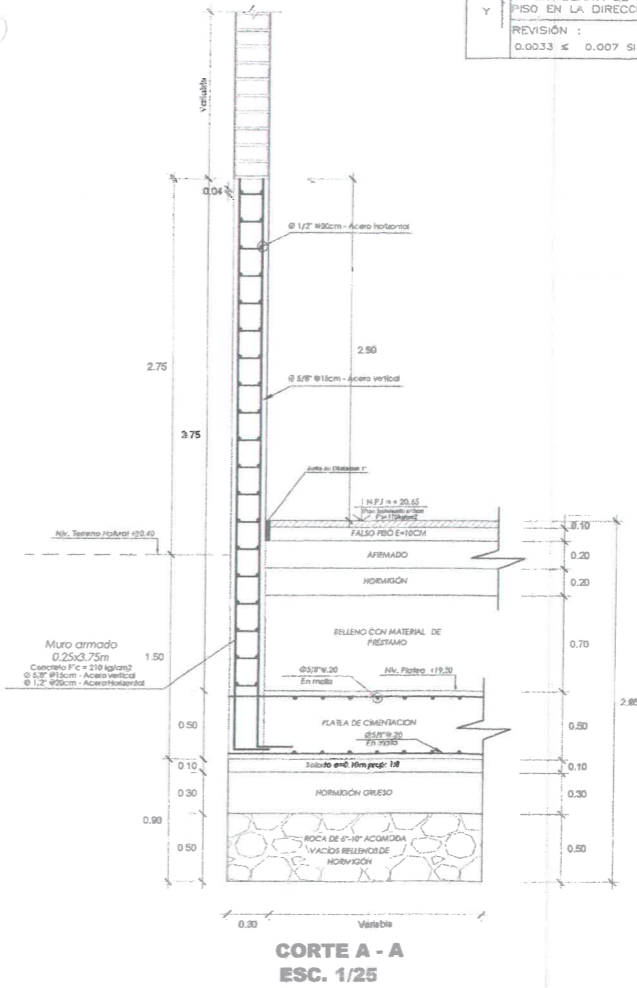


RECUBRIMIENTOS

| | |
|------------------|----------|
| ZAPATAS y PLATEA | 7.00 cm. |
| COLUMNAS | 4.00 cm. |
| VIGAS | 4.00 cm. |
| LCSAS | 3.00 cm. |
| PLACAS | 4.00 cm. |



DETALLE DE PLATEA DE CIMENTACIÓN
ESC. 1/25



ESPECIFICACIONES GENERALES

CONCRETO CICLOPEO

SOLADO : 1:12 (CEMENTO : HORMIGÓN + 30% PIEDRA MEDIANA)

CIMENTOS : CONCRETO f_c = 140 Kg/cm² + 30% PM (4")

SUBRECUBIMIENTOS : CONCRETO f_c = 175 Kg/cm²

FALSO PISO : 1:8 (CEMENTO : HORMIGÓN)

CONCRETO ARMADO

CONCRETO : f_c = 210 Kg/cm² EN ZAPATAS

ACERO DE REFUERZO : f_s = 4,200 Kg/cm²

RECUBRIMIENTOS

ZAPATAS : 7.5 cm.

MUROS Y PLACAS : 4 cm. (EN CARAS EN CONTACTO CON AGUA O TERRENO)

COLUMNAS Y VIGAS : 3 cm. (EN CARAS SECAS)

AUGERADOS Y VIGAS CHATAS : 2.5 cm.

TERRENO

CAPACIDAD PORTANTE : 3.20 Kg/cm² (SEGUN ESTUDIO DE SUELOS)

PROF. DESPLANTE : 1.50 m

SOBRE CARGA : 5/0 = INDICADA EN ENCOPRADOS

ALBAÑILERIA

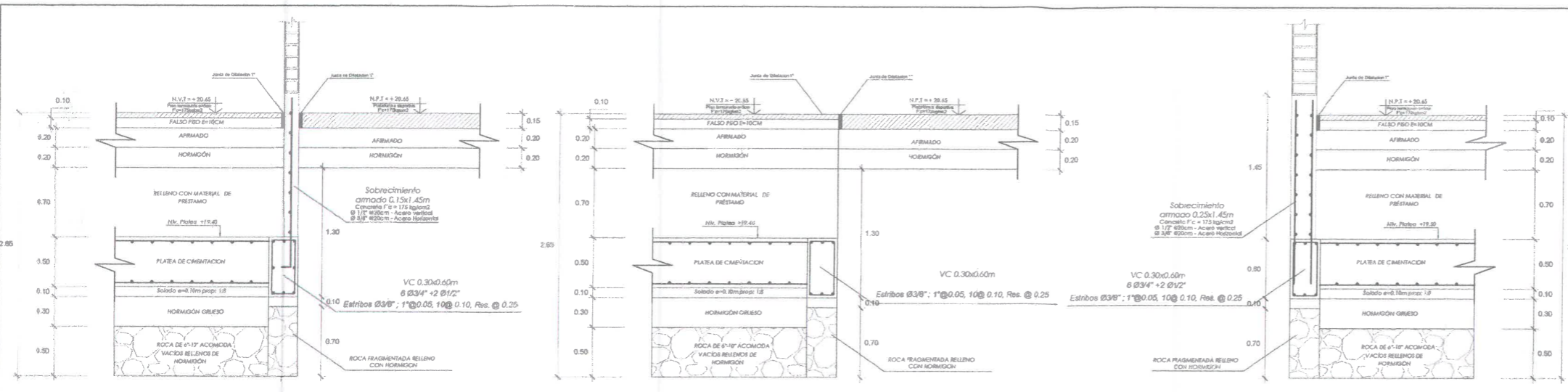
UNIDAD DE ALBAÑILERIA : TODAS LAS UNIDADES DE ALBAÑILERIA DE MUROS SE FABRICARÁN CON LAS DIMENSIONES MÍNIMAS INDICADAS EN ESTE PLANO. PUEDE SER DE CONCRETO LARILLA O SUECO CALCAREO, DEBERÁN CLASIFICAR COMO MÍNIMO CON LA CLASE IV DE LA NORMA CORRESPONDIENTE.

Si Tiene Aristas, estas no excederán el 30% del Volumen

MORTERO : 1:4 (CEMENTO-ARENA)

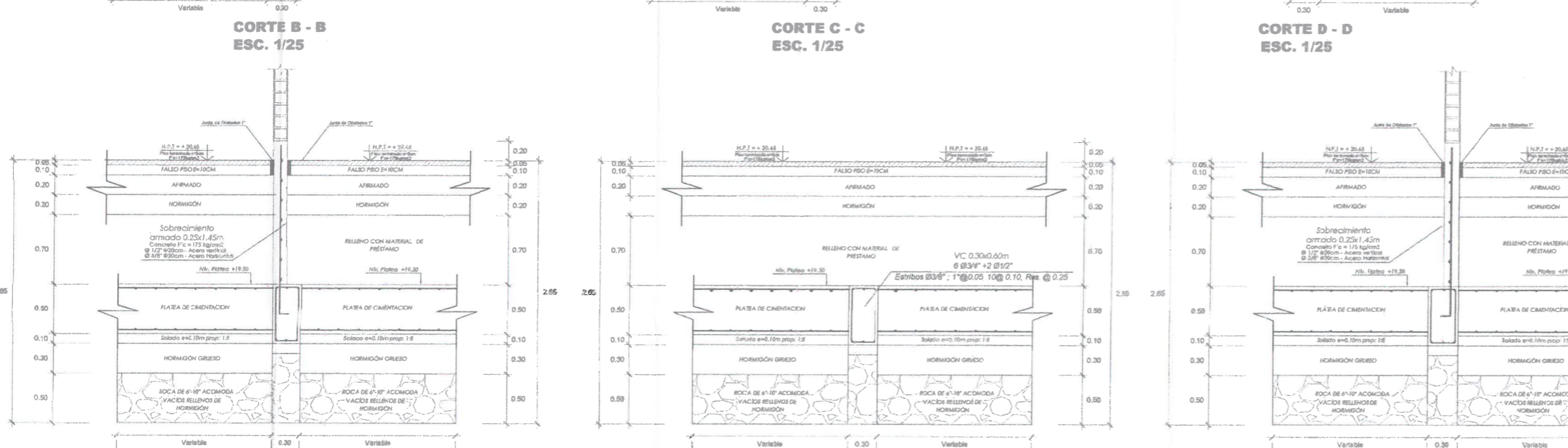
ALBAÑILERIA : f_m = 65kg/cm²

RESUMEN DE CONDICIONES DE CIMENTACION
 I.-TIPO DE CIMENTACION : CIMIENTOS CORRIDOS Y ZAPATAS CONECTADAS
 II.-ESTRATO DE APOYO DE CIMENTACION : LIMO ARENOSO (ML)
 PRIMER ESTRATO : Material de relleno de arcilla arenosa con pedazos de ladrillos, basura, etc. de coloración marrón oscuro de consistencia compacta y medianamente húmeda.
 SEGUNDO ESTRATO : Terreno natural de limo arenoso de coloración amarillento. Consistencia semi compacta y húmeda.
 III.-PARAMETROS DE DISEÑO PARA LA CIMENTACION:
 -PROFUNDIDAD DE CIMENTACION : 1.50 m
 -PRESION ADMISIBLE : 1.07 Kg/cm2
 -FACTOR DE SEGURIDAD : 3
 IV.-AGRESIVIDAD DEL SUELO A LA CIMENTACION:
 Se recomienda utilizar Cemento Portland MS Ant'salitre
 V.-RECOMENDACIONES ADICIONALES : VER ESTUDIO DE SUELOS



PARAMETROS DE DISEÑO SISMORRESISTENTE

| | | | |
|---|---------------------|---|---------|
| Z = 0.45 | U = 1.50 | S = 1.10 | C = 1.6 |
| Rx = 8 PORTICO | Ry = 7 SISTEMA DLAL | LIMITE DE DESPLAZAMIENTO LATERAL DE ENTREPISO | |
| MÁXIMA DERIVA DE PISO EN LA DIRECCIÓN: "X-X" | | MÁXIMA DESPLAZAMIENTO PISO EN LA DIRECCIÓN: "X-X" | |
| REVISIÓN : 0.0042 ≤ 0.007 SI CUMPLE 7 ≤ 2.45 SI CUMPLE | | MENOR A 0.007 | |
| MÁXIMA DERIVA DE PISO EN LA DIRECCIÓN: "Y-Y" | | MÁXIMA DESPLAZAMIENTO PISO EN LA DIRECCIÓN: "Y-Y" | |
| REVISIÓN : 0.0033 ≤ 0.007 SI CUMPLE 1.31 ≤ 2.45 SI CUMPLE | | MENOR A 0.007 | |



ESPECIFICACIONES GENERALES

CONCRETO CICLOPEO
 SOLAR : 1:12 (CEMENTO : HORMIGÓN)+30% PIEDRA MEDIANA
 CIMIENTOS : CONCRETO f'c=140 Kg/cm2 + 30% PM (4")
 SOBRECIMENTOS : CONCRETO f'c=175 Kg/cm2
 FALSO PISO : 1:8 (CEMENTO : HORMIGÓN)

CONCRETO ARMADO
 CONCRETO : f'c = 210 Kg/cm2 EN ZAPATAS
 f'c = 210 Kg/cm2 Resto de Estructuras
 ACERO DE REFUERZO : fy = 4200 Kg/cm2

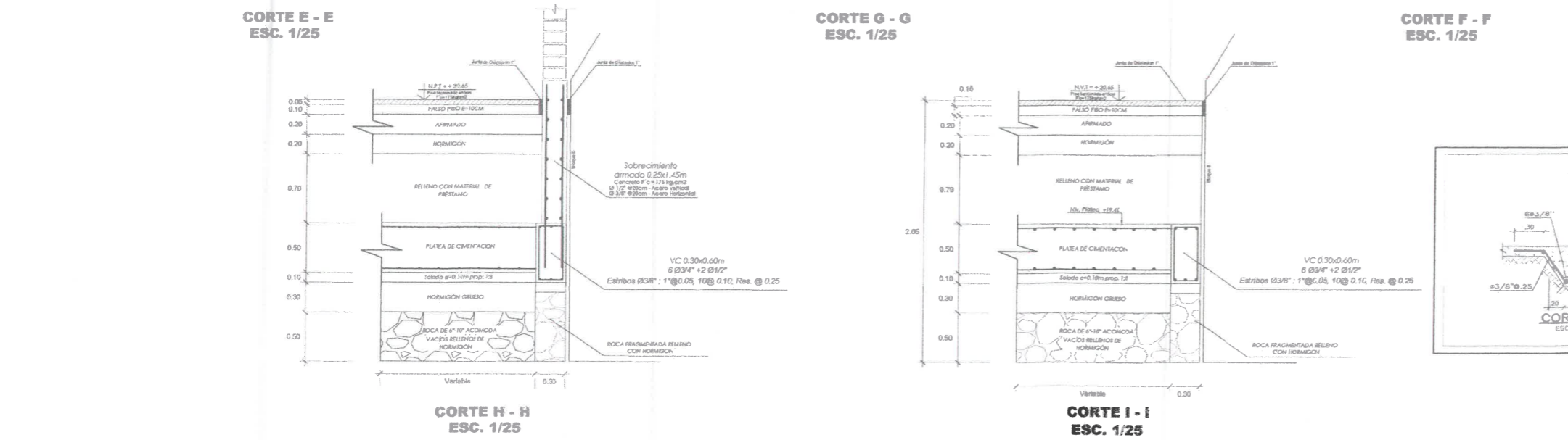
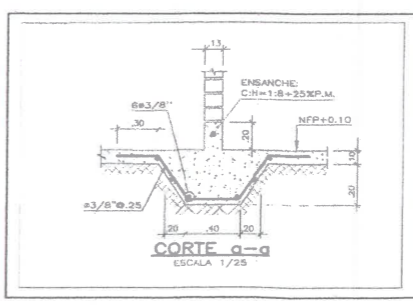
RECUBRIMIENTOS
 ZAPATAS : 7.5 cm.
 MURD Y PLACAS : 4 cm (EN CARAS EN CONTACTO CON AGUA O TERRENO)
 2.5 cm (EN CARAS SECAS)
 COLUMNAS Y VIGAS : 3 cm.
 ALBERADOS Y VIGAS OBTAS : 2.5 cm.

TERRENO
 CAPACIDAD PORTANTE : 3.20 Kg/cm2 (SEGUN ESTUDIO DE SUELOS)
 PROF. DESPLANTE : 1.50 M

SOBRE CARGA : 5/C = INDICADA EN ENCOTRADOS

ALBAÑILERIA
 UNIDAD DE ALBAÑILERIA : TODAS LAS UNIDADES DE ALBAÑILERIA DE MURD SE FABRICARÁN CON LAS DIMENSIONES MÍNIMAS INDICADAS EN ESTE PLANO. PODRÁN SER DE CONCRETO, ARCILLA O SUELO CALZADO, DEBERÁN CLASIFICAR COMO MURD CON LA CLASE IV DE LA NORMA CORRESPONDIENTE.

MORTERO : 1:4 (CEMENTO-ARENA);
 ALBAÑILERIA : m = 95kg/cm2



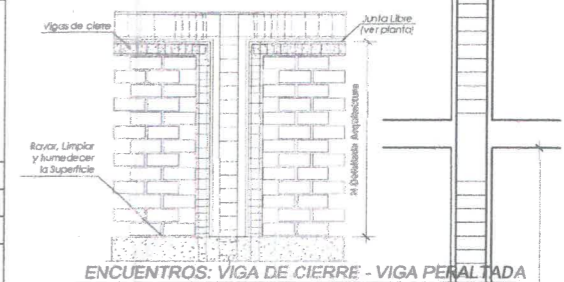
CUADRO DE COLUMNAS Y COLUMNETA

ESCALA: 1:25

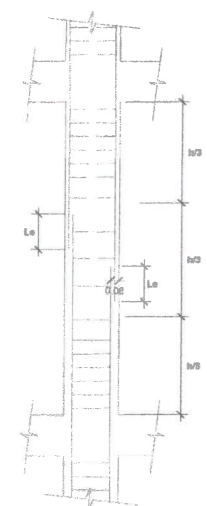
| TIPO | C1-TEE-0.30X0.50X0.25X0.25 | C2-L-0.50X0.25X0.50X0.25 | C3-0.25X0.50m | C4-0.31X0.52m | C5-AREA=0.16M2 | C6-AREA=0.19M2 | C7-0.30X0.25m | COLUMNETA - 0.25 x 0.15m |
|--|---|---|---|---|---|---|---|-------------------------------------|
| SECCION Y DISTRIBUCION DE REFUERZO EN COLUMNAS | | | | | | | | |
| ZONA ACERO | | | | | | | | |
| Longitudinal | 16 φ 3/8" | 12 φ 5/8" | 8 φ 5/8" | 8 φ 5/8" | 8 φ 5/8" | 5 φ 5/8" | 4 φ 5/8" | 4 φ 3/8" |
| Transversal | φ 1/4 @ 0.05, 10 @ 0.10, 2 @ 0.15, Rsto @ 0.20m/e | φ 1/4 @ 0.05, 10 @ 0.10, 2 @ 0.15, Rsto @ 0.20m/e | φ 1/4 @ 0.05, 10 @ 0.10, 2 @ 0.15, Rsto @ 0.20m/e | φ 1/4 @ 0.05, 10 @ 0.10, 2 @ 0.15, Rsto @ 0.20m/e | φ 1/4 @ 0.05, 10 @ 0.10, 2 @ 0.15, Rsto @ 0.20m/e | φ 1/4 @ 0.05, 10 @ 0.10, 2 @ 0.15, Rsto @ 0.20m/e | φ 1/4 @ 0.05, 10 @ 0.10, 2 @ 0.15, Rsto @ 0.20m/e | φ 1/4 @ 0.05, 4 @ 0.10, Rsto @ 0.20 |
| IPD | C1-TEE-0.30X0.50X0.25X0.25 | C2-L-0.60X0.25X0.60X0.25 | C3-0.25X0.50m | C4-0.31X0.52m | C5-AREA=0.16M2 | C6-AREA=0.19M2 | C7-0.30X0.25m | COLUMNETA - 0.25 x 0.15m |
| SECCION Y DISTRIBUCION DE REFUERZO EN COLUMNAS | | | | | | | | |
| ZONA ACERO | | | | | | | | |
| Longitudinal | 16 φ 3/8" | 12 φ 5/8" | 8 φ 5/8" | 8 φ 5/8" | 8 φ 5/8" | 6 φ 5/8" | 4 φ 5/8" | 4 φ 3/8" |
| Transversal | φ 1/4 @ 0.05, 10 @ 0.10, 2 @ 0.15, Rsto @ 0.20m/e | φ 1/4 @ 0.05, 10 @ 0.10, 2 @ 0.15, Rsto @ 0.20m/e | φ 1/4 @ 0.05, 10 @ 0.10, 2 @ 0.15, Rsto @ 0.20m/e | φ 1/4 @ 0.05, 10 @ 0.10, 2 @ 0.15, Rsto @ 0.20m/e | φ 1/4 @ 0.05, 10 @ 0.10, 2 @ 0.15, Rsto @ 0.20m/e | φ 1/4 @ 0.05, 10 @ 0.10, 2 @ 0.15, Rsto @ 0.20m/e | φ 1/4 @ 0.05, 10 @ 0.10, 2 @ 0.15, Rsto @ 0.20m/e | φ 1/4 @ 0.05, 4 @ 0.10, Rsto @ 0.20 |
| IPD | C1-TEE-0.30X0.50X0.25X0.25 | C2-L-0.60X0.25X0.60X0.25 | C3-0.25X0.50m | C4-0.31X0.52m | C5-AREA=0.16M2 | C6-AREA=0.19M2 | C7-0.30X0.25m | COLUMNETA - 0.25 x 0.15m |
| SECCION Y DISTRIBUCION DE REFUERZO EN COLUMNAS | | | | | | | | |
| ZONA ACERO | | | | | | | | |
| Longitudinal | 16 φ 3/8" | 12 φ 5/8" | 8 φ 5/8" | 8 φ 5/8" | 8 φ 5/8" | 6 φ 5/8" | 4 φ 5/8" | 4 φ 3/8" |
| Transversal | φ 1/4 @ 0.05, 10 @ 0.10, 2 @ 0.15, Rsto @ 0.20m/e | φ 1/4 @ 0.05, 10 @ 0.10, 2 @ 0.15, Rsto @ 0.20m/e | φ 1/4 @ 0.05, 10 @ 0.10, 2 @ 0.15, Rsto @ 0.20m/e | φ 1/4 @ 0.05, 10 @ 0.10, 2 @ 0.15, Rsto @ 0.20m/e | φ 1/4 @ 0.05, 10 @ 0.10, 2 @ 0.15, Rsto @ 0.20m/e | φ 1/4 @ 0.05, 10 @ 0.10, 2 @ 0.15, Rsto @ 0.20m/e | φ 1/4 @ 0.05, 10 @ 0.10, 2 @ 0.15, Rsto @ 0.20m/e | φ 1/4 @ 0.05, 4 @ 0.10, Rsto @ 0.20 |
| IPD | C1-TEE-0.30X0.50X0.25X0.25 | C2-L-0.60X0.25X0.60X0.25 | C3-0.25X0.50m | C4-0.31X0.52m | C5-AREA=0.16M2 | C6-AREA=0.19M2 | C7-0.30X0.25m | COLUMNETA - 0.25 x 0.15m |
| SECCION Y DISTRIBUCION DE REFUERZO EN COLUMNAS | | | | | | | | |
| ZONA ACERO | | | | | | | | |
| Longitudinal | 16 φ 3/8" | 12 φ 5/8" | 8 φ 5/8" | 8 φ 5/8" | 8 φ 5/8" | 6 φ 5/8" | 4 φ 5/8" | 4 φ 3/8" |
| Transversal | φ 1/4 @ 0.05, 10 @ 0.10, 2 @ 0.15, Rsto @ 0.20m/e | φ 1/4 @ 0.05, 10 @ 0.10, 2 @ 0.15, Rsto @ 0.20m/e | φ 1/4 @ 0.05, 10 @ 0.10, 2 @ 0.15, Rsto @ 0.20m/e | φ 1/4 @ 0.05, 10 @ 0.10, 2 @ 0.15, Rsto @ 0.20m/e | φ 1/4 @ 0.05, 10 @ 0.10, 2 @ 0.15, Rsto @ 0.20m/e | φ 1/4 @ 0.05, 10 @ 0.10, 2 @ 0.15, Rsto @ 0.20m/e | φ 1/4 @ 0.05, 10 @ 0.10, 2 @ 0.15, Rsto @ 0.20m/e | φ 1/4 @ 0.05, 4 @ 0.10, Rsto @ 0.20 |
| IPD | C1-TEE-0.30X0.50X0.25X0.25 | C2-L-0.60X0.25X0.60X0.25 | C3-0.25X0.50m | C4-0.31X0.52m | C5-AREA=0.16M2 | C6-AREA=0.19M2 | C7-0.30X0.25m | COLUMNETA - 0.25 x 0.15m |

RECUBRIMIENTOS

| | |
|------------------|----------|
| ZAPATAS y PLATEA | 7.00 cm. |
| COLUMNAS | 4.00 cm. |
| VIGAS | 4.00 cm. |
| LOSAS | 3.00 cm. |
| PLACAS | 4.00 cm. |



Stael Cilene Moquillaza Herrera
ING. CIVIL
CIP: 177067



LONGITUD DE EMPALMES

| Ø | Le |
|------|------|
| 3/8" | 0.30 |
| 1/2" | 0.30 |
| 5/8" | 0.40 |
| 3/4" | 0.45 |
| 1" | 0.60 |

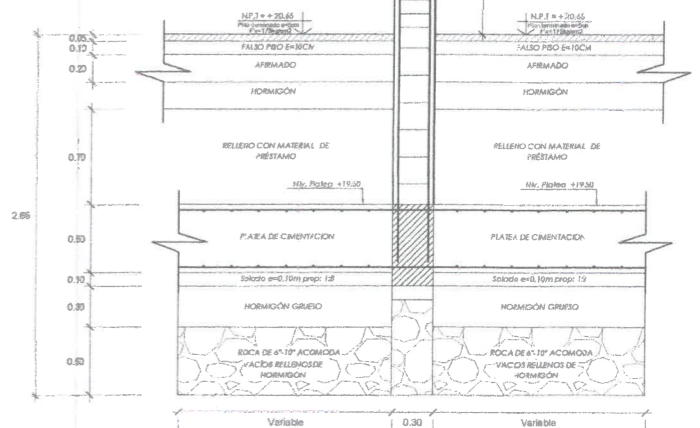
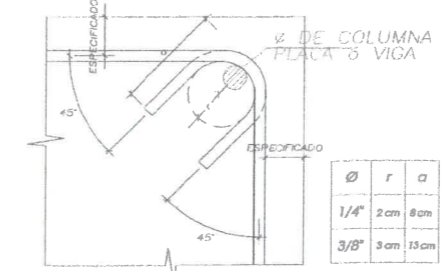
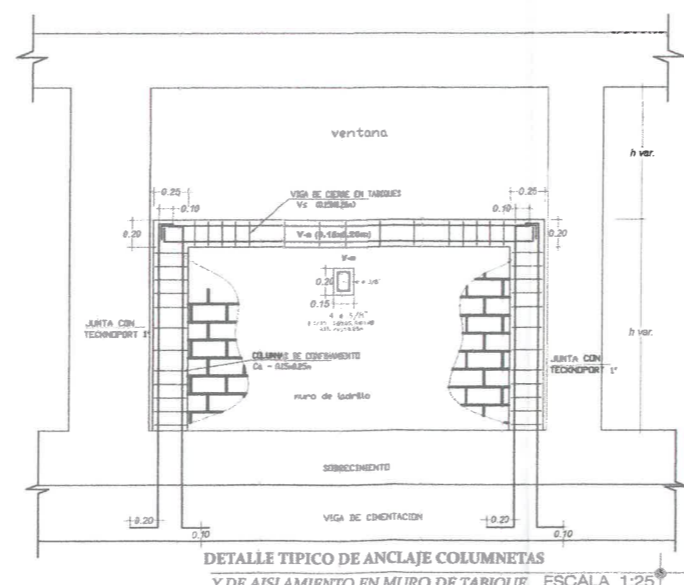
NO EMPALMAR MAS DEL 50% DE VARILLAS EN LA MISMA SECCION

LONGITUD DE EMPALMES

| Ø | Le |
|------|------|
| 3/8" | 0.50 |
| 1/2" | 0.50 |
| 5/8" | 0.70 |
| 3/4" | 0.80 |
| 1" | 1.10 |

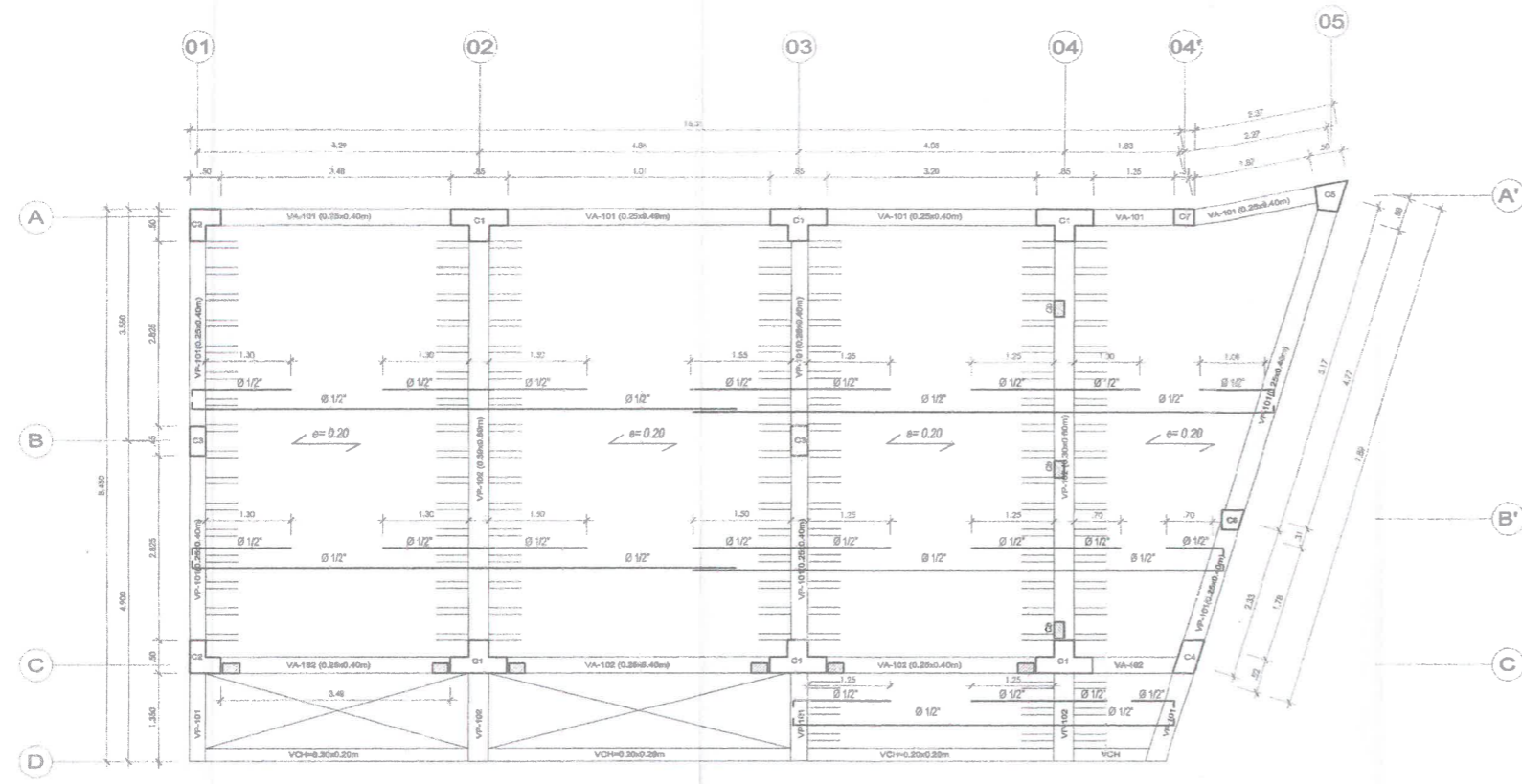
B) EN ZONA DE ESFUERZOS ALTOS

DETALLE DE TRASLAPE EN COLUMNAS Y PLACAS

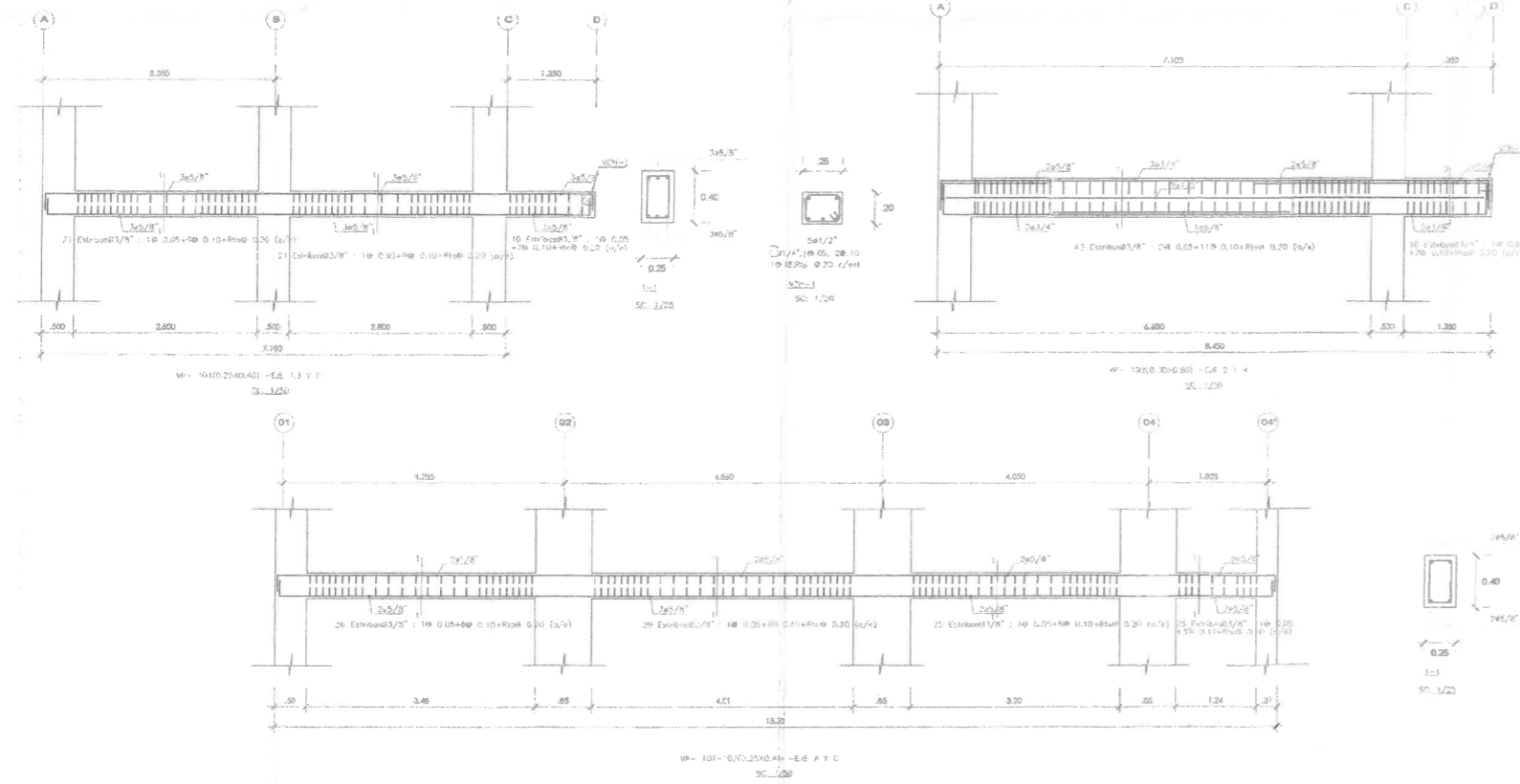


DETALLE DE ANCLAJE DE COLUMNAS A PLATEA DE CIMENTACION
ESCALA: 1:25

| | | | | | | | | |
|---|--|---|---|--|---|--|--|--|
| <p>GOBIERNO REGIONAL TUMBES GERENCIA REGIONAL DE PLANEAMIENTO, PRESUPUESTO Y ACONDICIONAMIENTO TERRITORIAL SUB GERENCIA REGIONAL DE PLANEAMIENTO ESTRATEGICO UNIDAD FORMULADORA DE PROYECTOS</p> | <p>GOBERNADOR ING. SEGISMUNDO CRUCES ORDINOLA</p> <p>GERENCIA GENERAL ECO. WILMER BENITES PORRAS</p> <p>V.B.: GRPPAT. JULIO RICARDO MEVA IZQUIERDO</p> | <p>REVISADO: UF ING. JOSÉ LUIS RODRÍGUEZ ROJAS</p> <p>APROBADO: UNIDAD FORMULADORA DE PROYECTOS ING. JOSÉ LUIS RODRÍGUEZ ROJAS</p> <p>V.B.: SIGRPE ECO. ALPIPO ALCIBADES CABRERA VALDEZ</p> | <p>DISEÑO: ARQ. PABLO ORTIZ ARRESE ING. STAEL CILENE MOQUILLAZA HERRERA</p> <p>TOPOGRAFO: MARCO ANTON - EDGAR PERALTA</p> <p>DIBUJO CAD: ING. OSCAR ROSADA MASIAS</p> | <p>UBICACION: Dist.: TUMBES Prov.: TUMBES Dist.: TUMBES Lugar: C. MIRAFLORES 365</p> | <p>Escala: INDICADA</p> <p>Fecha: FEB. 2023</p> | <p>PROYECTO: ESTUDIO A NIVEL DE PERFIL MEJORAMIENTO Y AMPLIACION DEL SERVICIO DE EDUCACION PRIMARIA EN IE 009 "ZOILA DELGADO DE QUINTANA" DEL DISTRITO, PROVINCIA Y REGION TUMBES</p> | <p>PLANO: ESTRUCTURAS PLANO DE COLUMNAS DEL BLOQUE C DETALLES</p> | <p>LAMINA: E-8 HOJA Nº 61</p> |
|---|--|---|---|--|---|--|--|--|



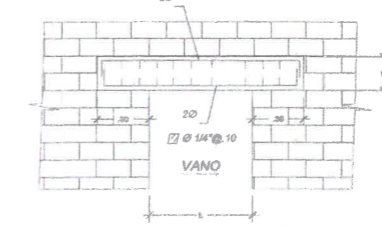
PLANTA DE ALIGERADO TÍPICO (1°, 2° y 3° NIVEL) - BLOQUE C
ESC. 1/50



ESPECIFICACIONES TÉCNICAS

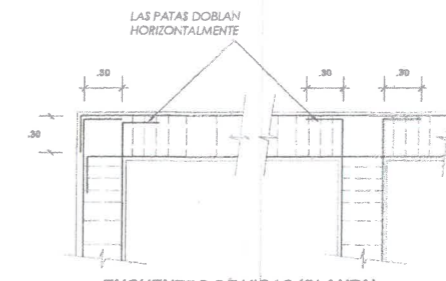
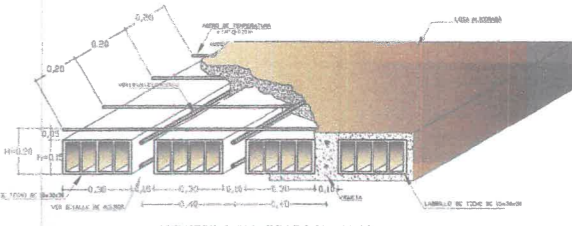
| | |
|-------------------|------------------------------|
| CONCRETO ARMADO | $f'c = 210 \text{ kg/cm}^2$ |
| Vigas principales | $f'c = 210 \text{ kg/cm}^2$ |
| Vigas chetas | $f'c = 210 \text{ kg/cm}^2$ |
| Aligerado | $f'c = 210 \text{ kg/cm}^2$ |
| ACERO | $f_y = 4200 \text{ kg/cm}^2$ |
| REQUISITOS | |
| Vigas principales | 4.0 cm. al estribo |
| Vigas chetas | 2.5 cm. al estribo |
| Aligerado | 3.0 cm. |

En aligerado utilizar espaldas de arcos macadam para techo de 20x20x15 cm.
 En zonas de empuje de aligerado considerar al menos un suspensor.

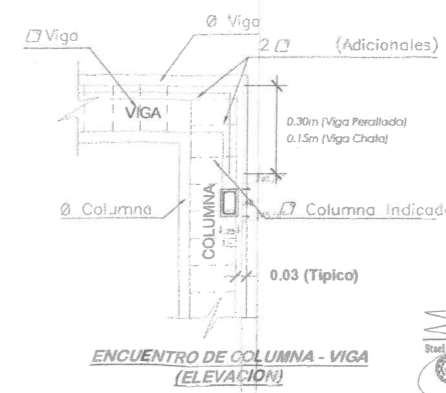


| \emptyset | L | h |
|-------------|-----------------|------|
| 3/8" | si L < 1.20 | 0.20 |
| 1/2" | 1.20 < L < 2.00 | 0.20 |
| 5/8" | 2.00 < L < 3.00 | 0.30 |

DINTELES TÍPICOS



ENCUENTRO DE VIGAS (PLANTA)



ENCUENTRO DE COLUMNA - VIGA (ELEVACION)

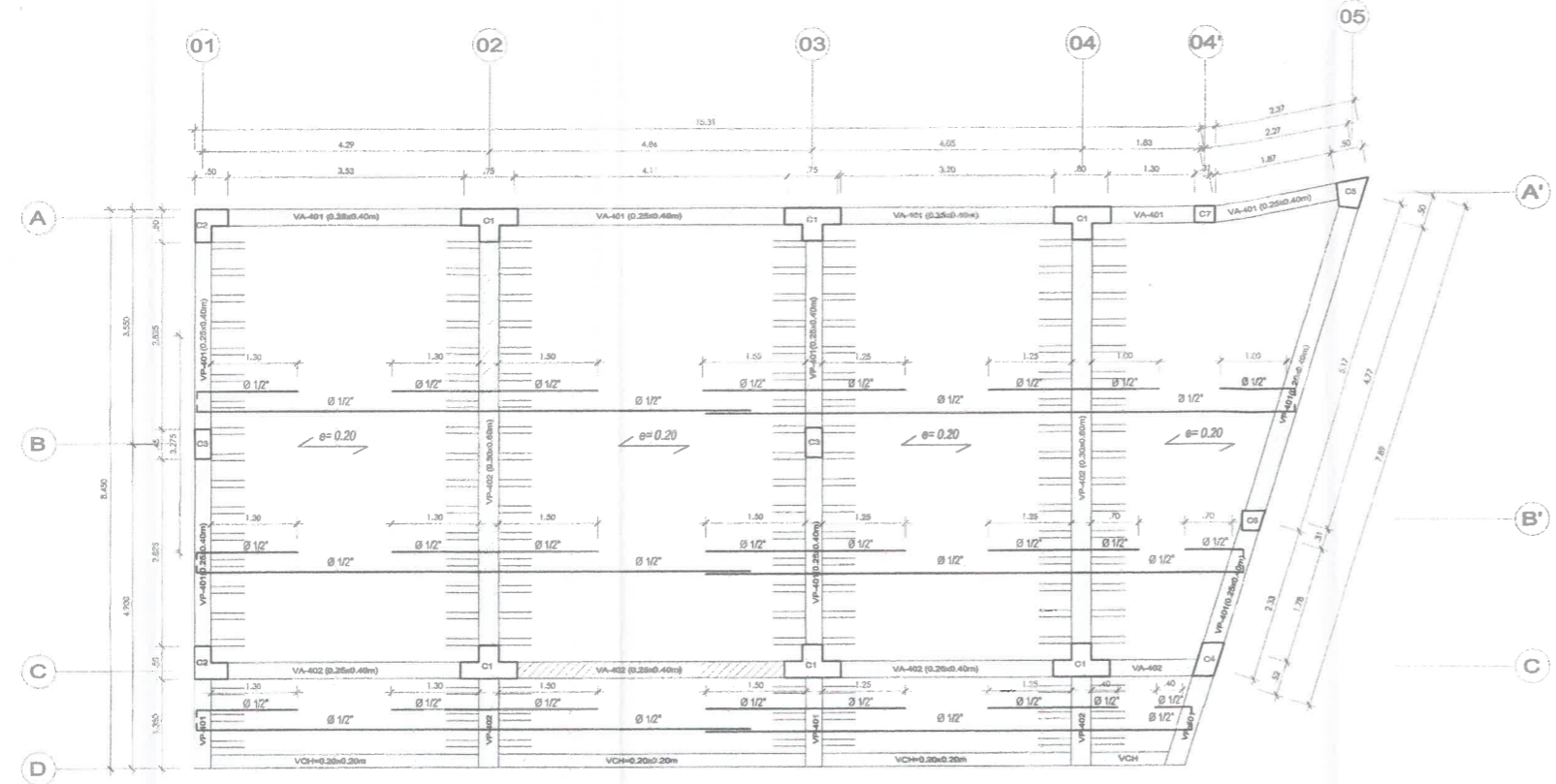
EMPALME DE VIGAS

LONGITUD DE EMPALMES

| \emptyset | REFUERZO INFERIOR H cualquiera | REFUERZO SUPERIOR H < 0.30 | REFUERZO SUPERIOR H > 0.30 |
|-------------|-----------------------------------|-------------------------------|-------------------------------|
| 3/8" | 0.30 | 0.30 | 0.45 |
| 1/2" | 0.45 | 0.45 | 0.60 |
| 5/8" | 0.55 | 0.55 | 0.75 |
| 3/4" | 0.65 | 0.65 | 0.90 |
| 1" | 1.10 | 1.10 | 1.30 |

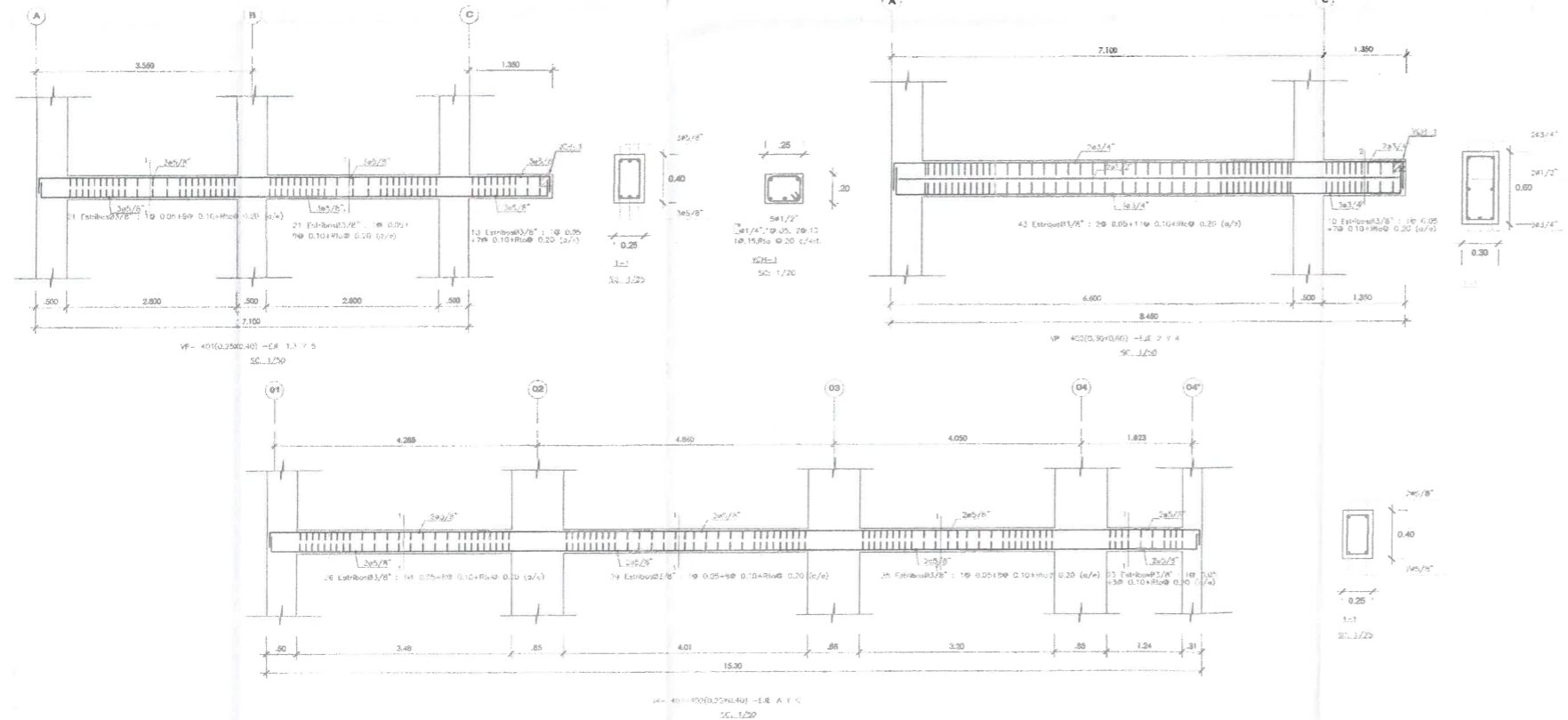
NOTA:
 1- NO EMPALMAR MAS DEL 50% DEL REFUERZO EN UNA MISMA SECCION.
 2- EN CASO DE NO EMPALMARSE EN LAS ZONAS INDICADAS o EN LOS PUNTOBES ESPECIFICADOS ABMBENAR "L" EN UN 70%.

ING. CIVIL
 CIP: 177067



PLANTA DE ALIGERADO TÍPICO (4° NIVEL) - BLOQUE C

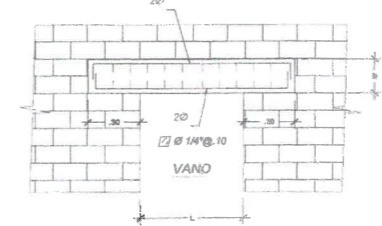
ESC. 1/50



ESPECIFICACIONES TÉCNICAS

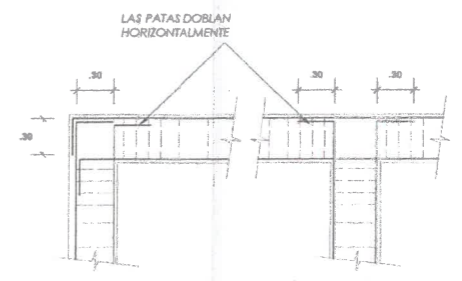
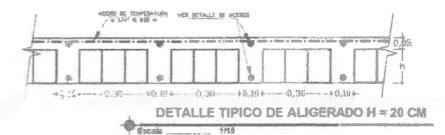
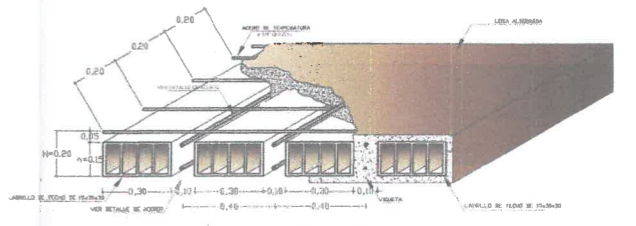
| | |
|-------------------|-------------------------------|
| CANTIDAD ARMADO: | |
| Vigas principales | $f'c = 210 \text{ kg/cm}^2$ |
| Vigas secundarias | $f'c = 210 \text{ kg/cm}^2$ |
| Aligerado | $f'c = 210 \text{ kg/cm}^2$ |
| ACERO: | $f_y = 4,200 \text{ kg/cm}^2$ |
| REQUISITOS: | |
| Vigas principales | 5.0 cm. al estribo |
| Vigas secundarias | 2.5 cm. al estribo |
| Aligerado | 3.0 cm. |

En aligerado utilizar losetas de unido maculadas por fondo de 30-30x15 cm.
En losetas de refuerzo de aligerado considerar el fondo de 10 mm.

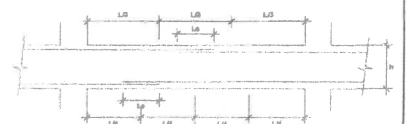


| ϕ | L | h |
|--------|-------------------|------|
| 3/8" | si $L < 1.20$ | 0.20 |
| 1/2" | $1.20 < L < 2.00$ | 0.20 |
| 5/8" | $2.00 < L < 3.00$ | 0.30 |

DINTELES TÍPICOS



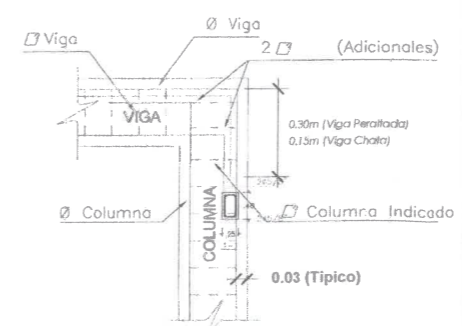
ENCUENTRO DE VIGAS (PLANTA)



EMPALME DE VIGAS

LONGITUD DE EMPALMES

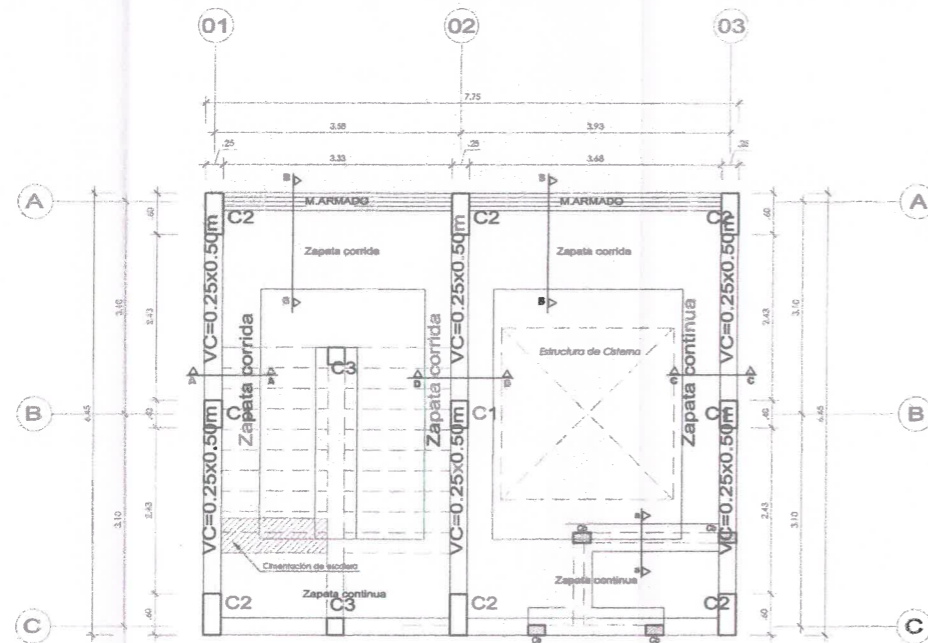
| ϕ | REFUERZO INFERIOR H cualquiera | REFUERZO SUPERIOR H < 0.30 | H > 0.30 |
|--------|-----------------------------------|-------------------------------|----------|
| 3/8" | 0.30 | 0.30 | 0.45 |
| 1/2" | 0.45 | 0.45 | 0.60 |
| 5/8" | 0.55 | 0.55 | 0.75 |
| 3/4" | 0.65 | 0.65 | 0.90 |
| 1" | 1.10 | 1.10 | 1.30 |



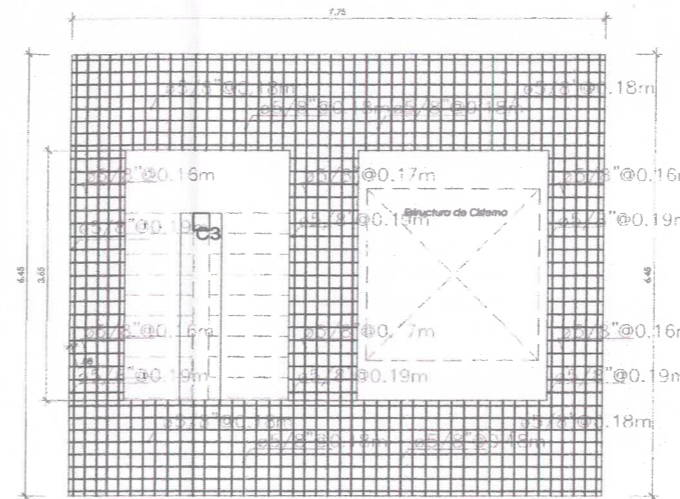
ENCUENTRO DE COLUMNA - VIGA (ELEVACION)

ING. CIVIL
CHP: 177067

NOTA:
1- NO EMPALMAR MAS DEL 50% DEL REFUERZO EN UNA MISMA SECCION.
2- EN CASO DE NO EMPALMARSE EN LAS ZONAS INDICADAS O EN LOS PORCENTAJES ESPECIFICADOS AUMENTAR L_d EN UN 70%
3- EN CASO DE EMPALMARSE EN LAS ZONAS INDICADAS O EN LOS PORCENTAJES ESPECIFICADOS AUMENTAR L_d EN UN 70%
4- EN CASO DE EMPALMARSE EN LAS ZONAS INDICADAS O EN LOS PORCENTAJES ESPECIFICADOS AUMENTAR L_d EN UN 70%
5- EN CASO DE EMPALMARSE EN LAS ZONAS INDICADAS O EN LOS PORCENTAJES ESPECIFICADOS AUMENTAR L_d EN UN 70%



PLANTA DE CIMENTACIÓN - BLOQUE B
ESC. 1/50



DETALLE DE ZAPATAS CORRIDA - BLOQUE B
ESC. 1/50

RESUMEN DE CONDICIONES DE CIMENTACION

I.-TIPO DE CIMENTACION : CIMIENTOS CORRIDOS Y ZAPATAS CONECTADAS

II.-ESTRATO DE APOYO DE CIMENTACION : LIMO ARENOSO (ML)

PRIMER ESTRATO : Material de relleno de arcilla arenosa con pedazos de ladrillos, basura, etc. de coloración marrón oscuro de consistencia compacta y medianamente húmeda.

SEGUNDO ESTRATO : Terreno natural de limo arenoso de coloración amarillento. Consistencia semi compacta y húmeda.

III.-PARAMETROS DE DISEÑO PARA LA CIMENTACION:

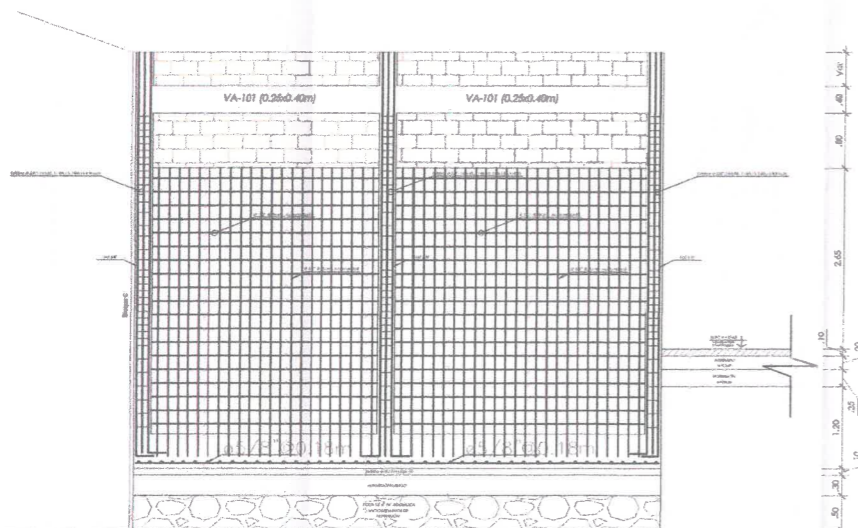
- PROFUNDIDAD DE CIMENTACION : 1.50 m
- PRESION ADMISIBLE : 1.07 Kg/cm²
- FACTOR DE SEGURIDAD : 3

IV.-AGRESIVIDAD DEL SUELO A LA CIMENTACION:
Se recomienda utilizar Cemento Portland MS Antislitre

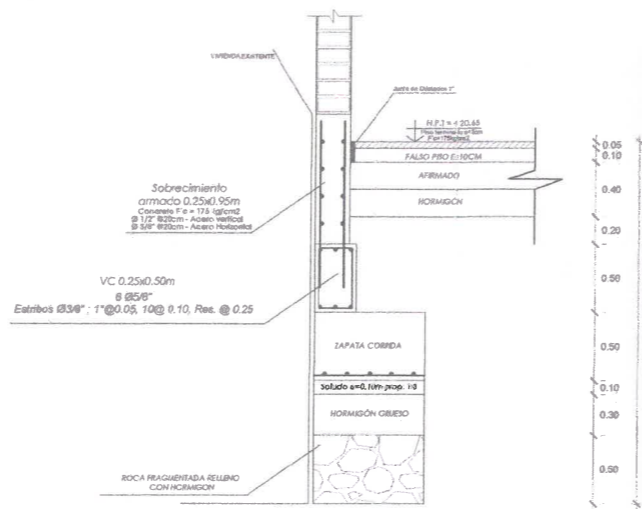
V.-RECOMENDACIONES ADICIONALES : VER ESTUDIO DE SUELOS

PARAMETROS DE DISEÑO SISMORRESISTENTE

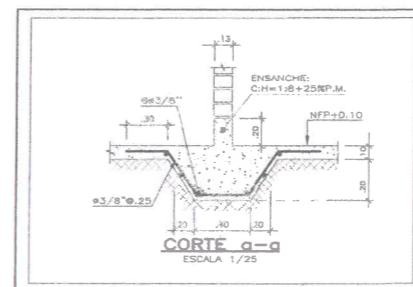
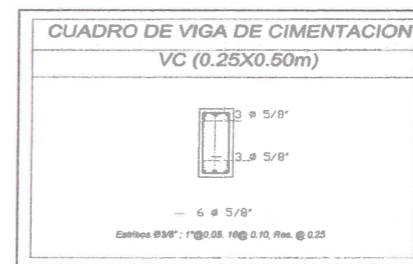
| | Z = 0.45 | U = 1.50 | S = 1.10 | C = 1.6 |
|---------------------|---|--|----------|---------------|
| Rx = 8 PORTICO | | | | |
| Ry = 7 SISTEMA DUAL | | | | |
| | LIMITE DE DESPLAZAMIENTO LATERAL DE ENTREPISO | | | |
| X | MÁXIMA DERIVA DE PISO EN LA DIRECCIÓN: "X-X" | MÁXIMA DESPLAZAMIENTO EN LA DIRECCIÓN: "X-X" | | MENOR A 0.007 |
| REVISIÓN : | 0.0042 ≤ 0.007 SI CUMPLE | 7 ≤ 2.45 SI CUMPLE | | |
| Y | MÁXIMA DERIVA DE PISO EN LA DIRECCIÓN: "Y-Y" | MÁXIMA DESPLAZAMIENTO EN LA DIRECCIÓN: "Y-Y" | | MENOR A 0.007 |
| REVISIÓN : | 0.0033 ≤ 0.007 SI CUMPLE | 1.31 ≤ 2.45 SI CUMPLE | | |



DETALLE DE ANCLAJE DE COLUMNAS Y MURO ARMADO A ZAPATA CORRIDA
ESCALA 1/25



CORTE A - A
ESC. 1/25



CORTE a-a
ESCALA 1/25

ESPECIFICACIONES GENERALES

CONCRETO CICLOPEO

SOLADO : 1:12 (CEMENTO : HORMIGÓN)+30% PIEDRA MEDIANA

CIMENTOS : CONCRETO f'c=140 Kg/cm² + 30% PM (4%)

SOBRECIMENTOS : CONCRETO f'c=175 Kg/cm²

FALSO PISO : 1:8 (CEMENTO : HORMIGÓN)

CONCRETO ARMADO

CONCRETO : f'c= 210 Kg/cm² EN ZAPATAS

ACERO DE REFUERZO : f'y= 4,200 Kg/cm²

RECUBRIMIENTOS

ZAPATAS : 7.5 cm.

MUROS Y PLACAS : 4 cm. (EN CARAS EN CONTACTO CON AGUA O TERRENO)

2.5 cm. (EN CARAS SECAS)

COLUMNAS Y VIAS : 3 cm.

ALIGERADOS Y VIAS CHATAS : 2.5 cm.

TERRENO

CAPACIDAD PORTANTE : 3.20 Kg/cm² (SEGUN ESTUDIO DE SUELOS)

PROF. DESPLANTE : 1.50 m

SOBRE CARGA : S/C = INDICADA EN ENFOCADOS

ALBAÑILERIA

UNIDAD DE ALBAÑILERIA: TODAS LAS UNIDADES DE ALBAÑILERIA DE MUROS SE FABRICARAN CON LAS DIMENSIONES MINIMAS INDICADAS EN ESTE PLANO. PODRAN SER DE CONCRETO, ARCILLA O SILEX CALCAREO, DEBERAN CLASIFICAR COMO MINIMO CON LA CLASE IV DE LA NORMA CORRESPONDIENTE.

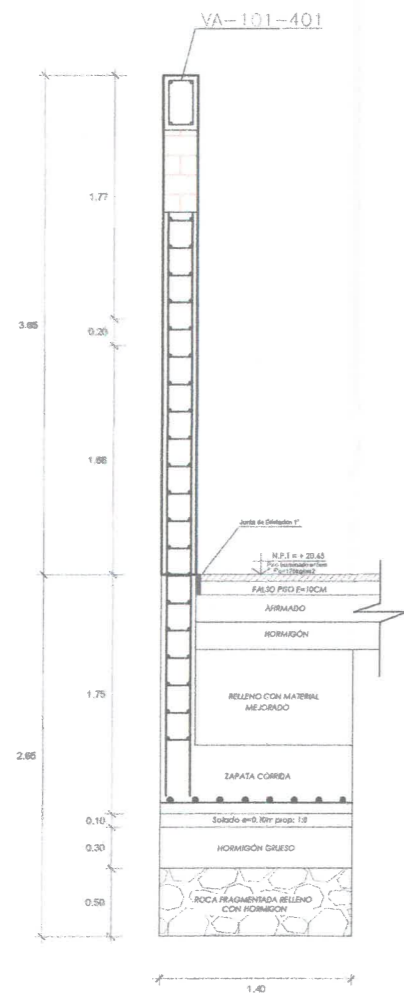
Si Tema /hechos estos no deciden el 30% del Volumen

MORTERO : 1:4 (CEMENTO-ARENA)

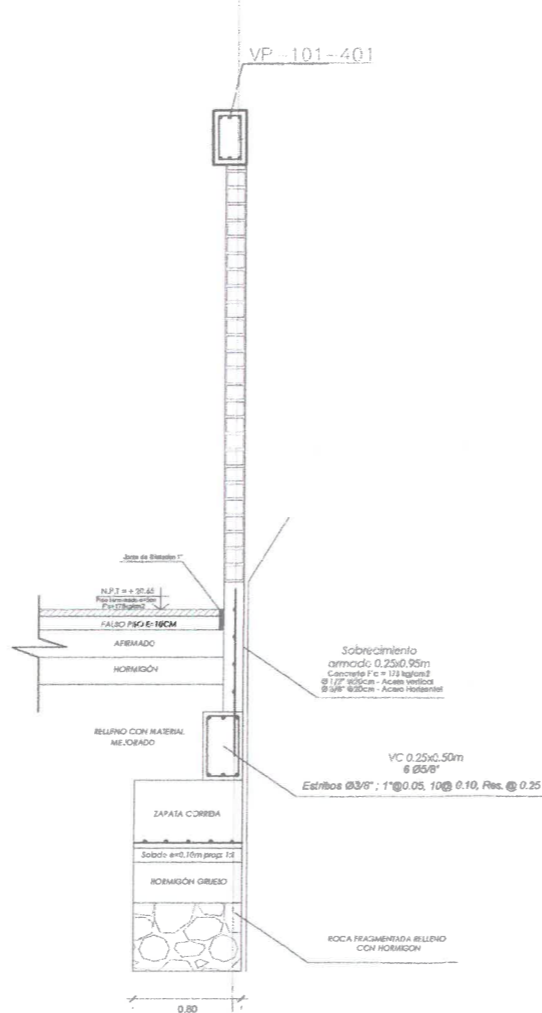
ALBAÑILERIA : m = 65kg/cm²

CUADRO DE COLUMNAS
ESC. 1/25

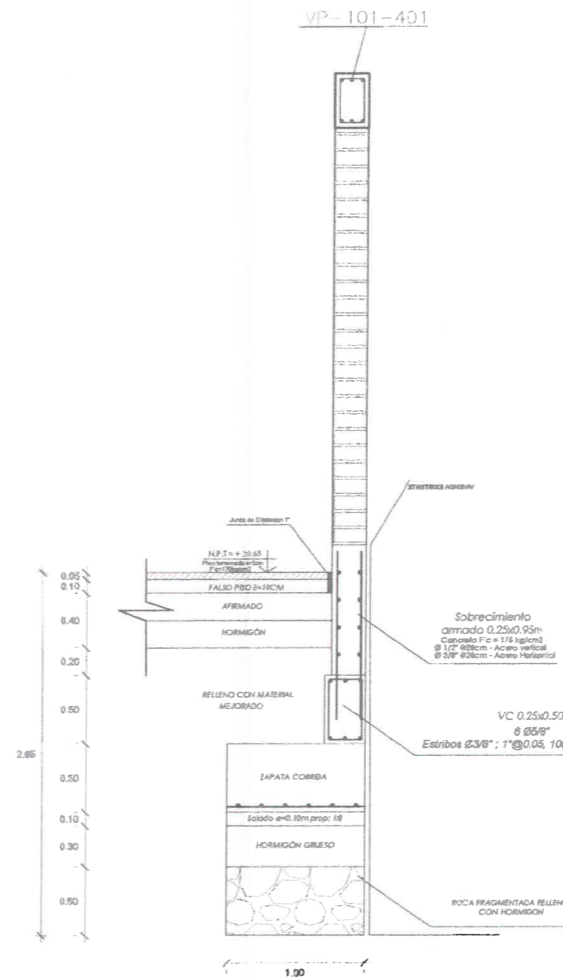
| C1 - 0.25 x 0.40m | C2 - 0.25 x 0.50m | C3 - 0.25 x 0.25m | COLUMNETA - 0.25 x 0.15m |
|--|--|--|--|
| | | | |
| 6 ϕ 5/8" | 10 ϕ 5/8" | 4 ϕ 5/8" | 4 ϕ 3/8" |
| ϕ 10 @ 0.15, 6 @ 0.15, 2 @ 0.15, 2 @ 0.15, 2 @ 0.15, 2 @ 0.15 | ϕ 10 @ 0.15, 8 @ 0.15, 2 @ 0.15, 2 @ 0.15, 2 @ 0.15, 2 @ 0.15 | ϕ 10 @ 0.15, 2 @ 0.15, 2 @ 0.15, 2 @ 0.15, 2 @ 0.15, 2 @ 0.15 | ϕ 10 @ 0.15, 4 @ 0.15, 2 @ 0.15, 2 @ 0.15 |



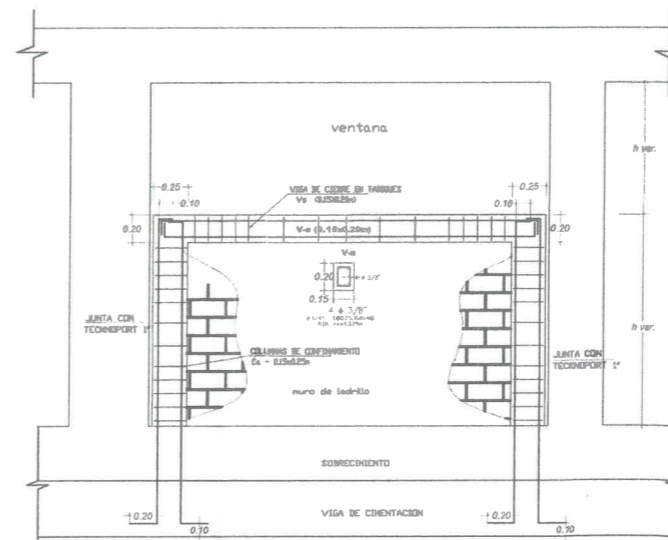
CORTE B - B
ESC. 1/25



CORTE C - C
ESC. 1/25



CORTE D - D
ESC. 1/25



DETALLE TÍPICO DE ANCLAJE COLUMNETAS
Y DE AISLAMIENTO EN MURO DE TABIQUE ESCALA 1:25

RESUMEN DE CONDICIONES DE CIMENTACION

I.-TPO DE CIMENTACION : CIMENTOS CORRIDOS Y ZAPATAS CONECTADAS

II.-ESTRATO DE APOYO DE CIMENTACION : LIMO ARENOSO (ML)

PRIMER ESTRATO : Material de relleno de arcilla arenosa con pedazos de ladrillos, basura, etc. de coloración marrón oscuro de consistencia compacta y medianamente húmeda.

SEGUNDO ESTRATO : Terreno natural de limo arenoso de coloración amarillento. Consistencia semi compacta y húmeda.

III.-PARAMETROS DE DISEÑO PARA LA CIMENTACION:

- PROFUNDIDAD DE CIMENTACION : 1.50 m
- PRESION ADMISIBLE : 1.07 Kg/cm2
- FACTOR DE SEGURIDAD : 3

IV.-AGRESIVIDAD DEL SUELO A LA CIMENTACION:
Se recomienda utilizar Cemento Portland MS Antislitre

V.-RECOMENDACIONES ADICIONALES : VER ESTUDIO DE SUELOS

PARAMETROS DE DISEÑO SISMORRESISTENTE

| Z = 0.45 | U = 1.50 | S = 1.10 | C = 1.6 |
|----------|--|---|---|
| Rx = 6 | PORTICO | | LIMITE DE DESPLAZAMIENTO LATERAL DE ENTREPISO |
| Ry = 7 | SISTEMA DUAL | | |
| X | MÁXIMA DERIVA DE PISO EN LA DIRECCIÓN: "X-X" | MÁXIMA DESPLAZAMIENTO PISO EN LA DIRECCIÓN: "X-X" | MEJOR A 0.007 |
| Y | MÁXIMA DERIVA DE PISO EN LA DIRECCIÓN: "Y-Y" | MÁXIMA DESPLAZAMIENTO PISO EN LA DIRECCIÓN: "Y-Y" | MEJOR A 0.007 |

ESPECIFICACIONES GENERALES

CONCRETO CICLOPEO

SOLADO : 1:12 (CEMENTO : HORMIGÓN):30% PIEDRA MEDIANA

CIMENTOS: CONCRETO f'c=140 Kg/cm2 + 30% PM (4")

SOBRECIMENTOS: CONCRETO f'c=175 Kg/cm2

FALSO PISO : 1:8 (CEMENTO : HORMIGÓN)

CONCRETO ARMADO

CONCRETO : f'c = 210 Kg/cm2 EN ZAPATAS

: f'c = 210 Kg/cm2 Resto de Estructuras

ACERO DE REFUERZO : f'y = 4200 Kg/cm2

RECUBRIMIENTOS

ZAPATAS : 7.5 cm

MUROS Y FLACAS : 4 cm. (EN CARAS EN CONTACTO CON AGUA O TERRENO)

: 2.5 cm. (EN CARAS SECAS)

COLUMNAS Y VIGAS : 3 cm.

ALIGERADOS Y VIGAS CHATAS : 2.5 cm.

TERRENO

CAPACIDAD PORTANTE : 3.20 Kg/cm2 (SEGUN ESTUDIO DE SUELOS)

PROF. DESPLANTE : 1.50 M

SOBRE CARGA : S/C = INDICADA EN ENCERRADOS

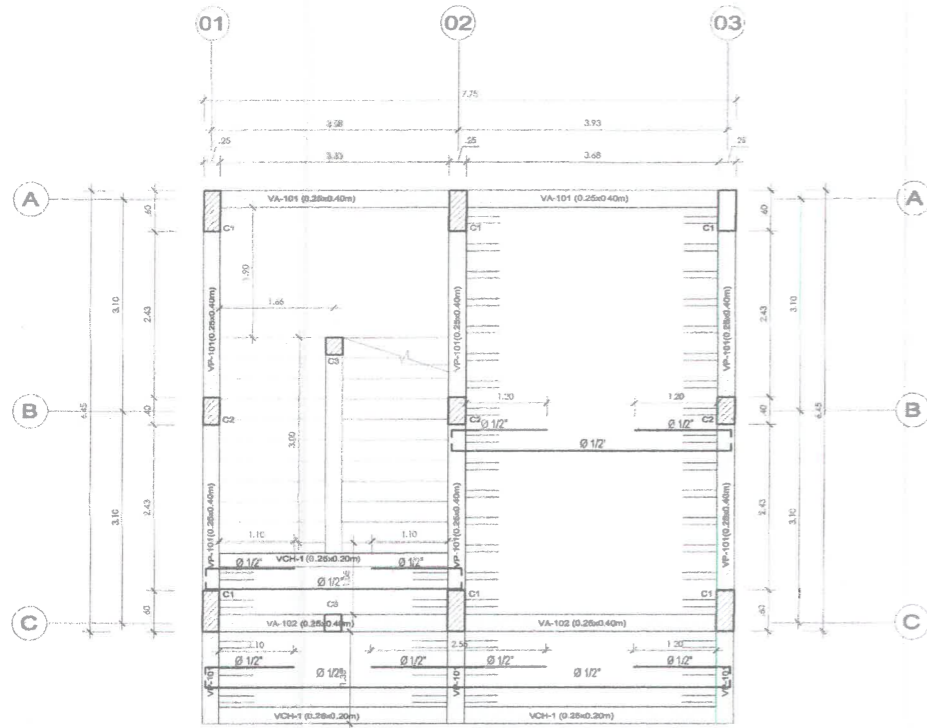
ALBAÑILERIA

UNIDAD DE ALBAÑILERIA: TODAS LAS UNIDADES DE ALBAÑILERIA DE MUROS SE FABRICARAN CON LAS DIMENSIONES MINIMAS INDICADAS EN ESTE PLANO. PODRAN SER DE CONCRETO, ARCILLA O SILICO CALCEADO. DEBERAN CLASIFICAR COMO MINIMO CON LA CLASE IV DE LA NORMA CORRESPONDIENTE.

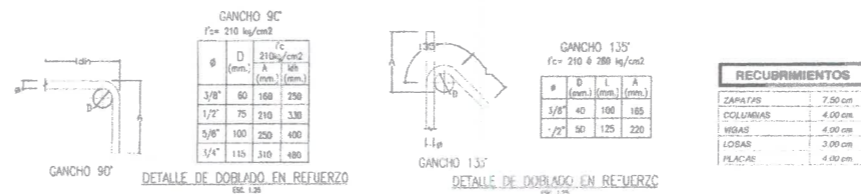
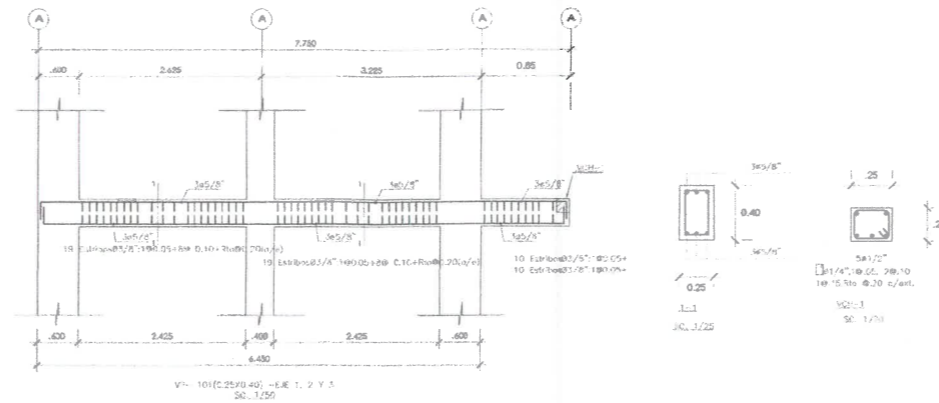
Si tiene huecos quiza no ascenderán el 30% del Volumen

MORTERO : 1:4 (CEMENTO-ARENA)

ALBAÑILERIA : f'm = 65kg/cm2



PLANTA DE ALIGERADO TÍPICO (1°, 2° y 3° NIVEL) - BLOQUE B
ESC. 1/50

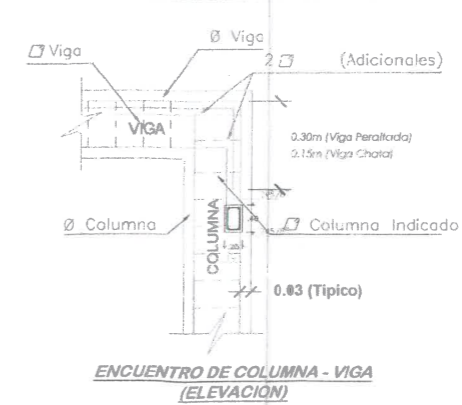
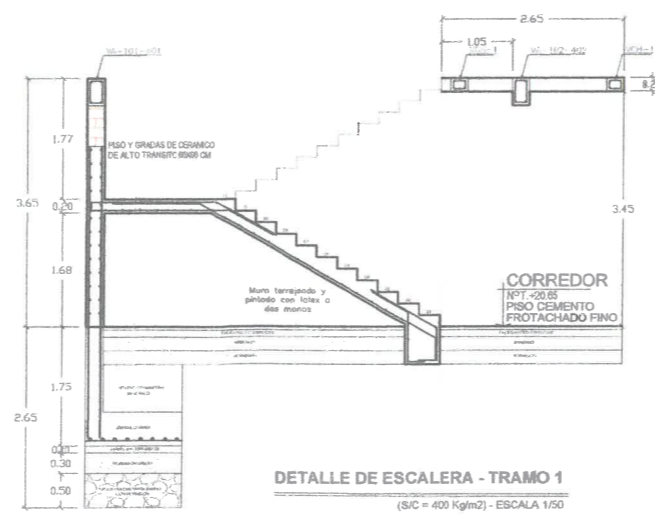
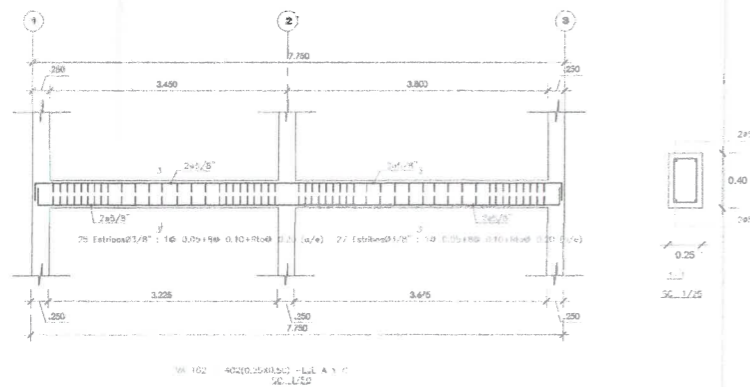
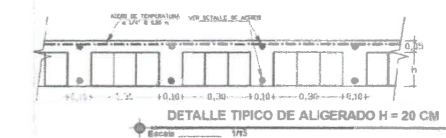
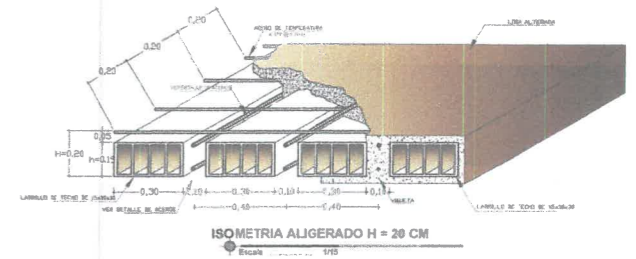


ESPECIFICACIONES TÉCNICAS

| | |
|-------------------|--------------------------------|
| CONCRETO ARMADO | |
| Vigas principales | f'c = 210 kg/cm ² |
| Vigas secundarias | f'c = 210 kg/cm ² |
| Aligerado | f'c = 210 kg/cm ² |
| ACERO | f'y = 4,200 kg/cm ² |
| RECURRIMIENTOS | |
| Vigas principales | 4.0 cm. en ambos |
| Vigas secundarias | 3.0 cm. en ambos |
| Aligerado | 1.0 cm. |

En aligerado utilizar Ladrillo de acido maximo para techo de 15x30x15 cm.

En trabajos de columnas o aligerados considerar el borde un rampoquin.



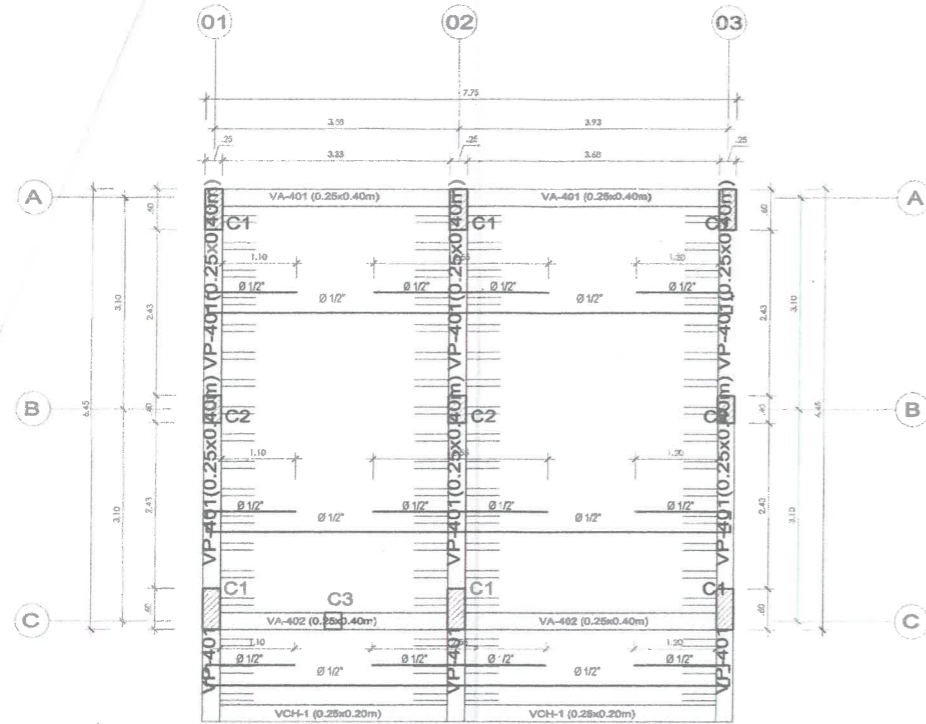
EMPALME DE VIGAS

LONGITUD DE EMPALMES

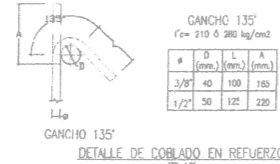
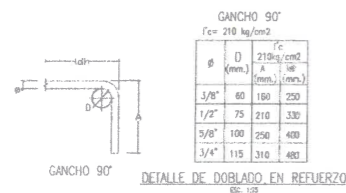
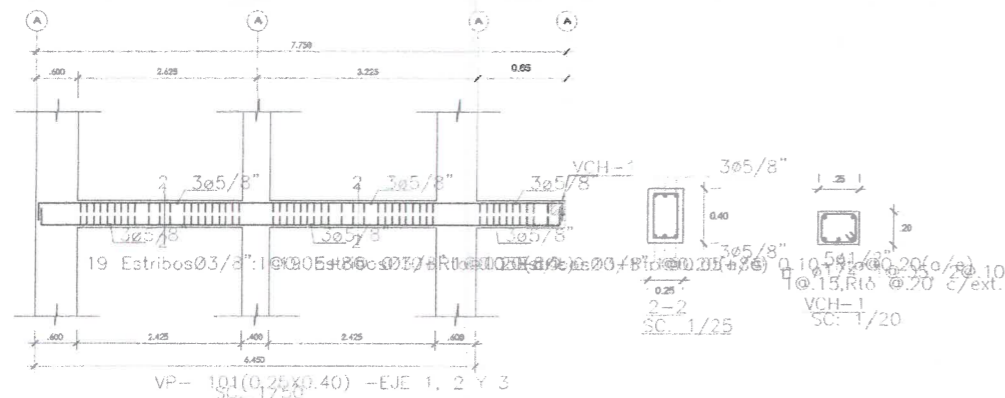
| Ø | REFUERZO INFERIOR | | REFUERZO SUPERIOR |
|------|-------------------|----------|-------------------|
| | H cualquiera | H < 0.30 | H > 0.30 |
| 3/8" | 0.30 | 0.30 | 0.45 |
| 1/2" | 0.45 | 0.45 | 0.60 |
| 5/8" | 0.55 | 0.55 | 0.75 |
| 3/4" | 0.65 | 0.65 | 0.90 |
| 1" | 1.10 | 1.10 | 1.30 |

NOTA:
1- NO EMPALMAR MAS DEL 50% DEL REFUERZO EN UNA MISMA SECCION.
2- EN CASO DE NO EMPALMARSE EN LAS ZONAS INDICADAS O EN LOS PORCENTAJES ESPECIFICADOS AUMENTAR "L" EN UN 70%.

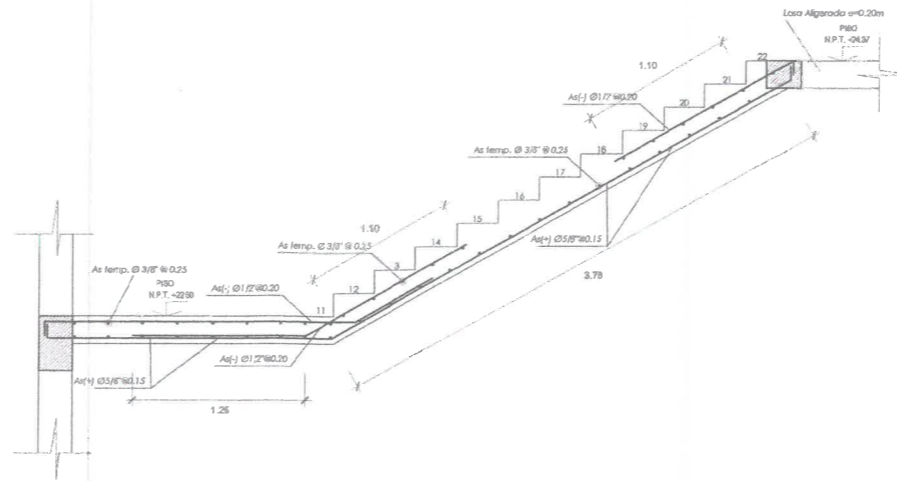
ING. CIVIL
CIP. 177967



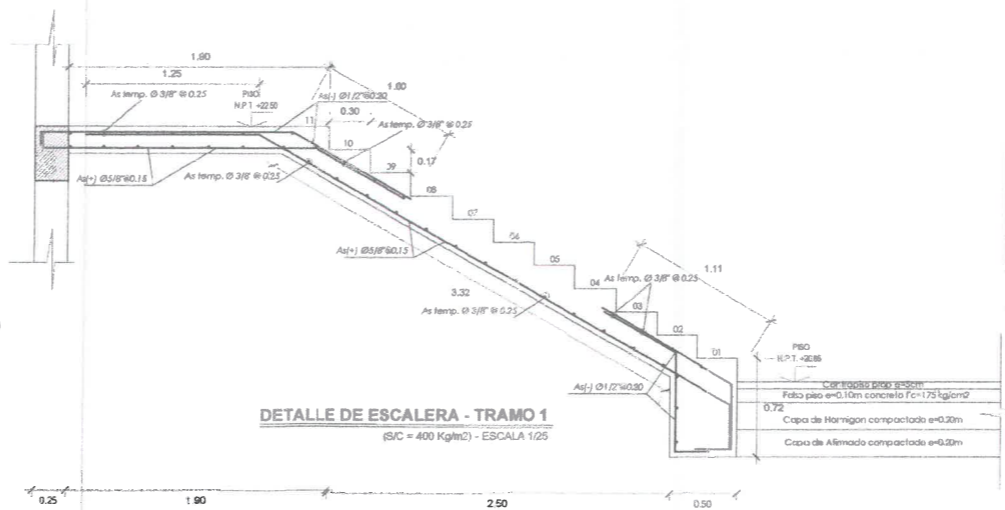
PLANTA DE ALIGERADO TÍPICO (4° NIVEL) - BLOQUE B
ESC. 1/50



| RECURRIMIENTOS | |
|----------------|----------|
| ZAFATAS | 7.80 cm. |
| COLUMNAS | 4.00 cm. |
| VIGAS | 4.00 cm. |
| LOSAS | 3.00 cm. |
| PLACAS | 4.00 cm. |



DETALLE DE ESCALERA - TRAMO 2
i/c = 400 Kg/m² - ESCALA 1/25



DETALLE DE ESCALERA - TRAMO 1
i/c = 400 Kg/m² - ESCALA 1/25

RESUMEN DE CONDICIONES DE CIMENTACION

I.-TIPC DE CIMENTACION : CIMENTOS CORRIDOS Y ZAPATAS CONECTADAS

II.-ESTRATO DE APOYO DE CIMENTACION : LIMO ARENOSO (ML)

PRIMER ESTRATO : Material de relleno de arcilla arenosa con pedazos de ladrillos, basura, etc. de coloración mar-ón oscuro de consistencia compacta y medianamente húmeda.

SEGUNDO ESTRATO : Terreno natural de limo arenoso de coloración amarillento. Consistencia semi compacta y húmeda.

III.-PARAMETROS DE DISEÑO PARA LA CIMENTACION:

- PROFUNDIDAD DE CIMENTACION : 1.50 m
- PRESION ADMISIBLE : 1.07 Kg/cm²
- FACTOR DE SEGURIDAD : 3

IV.-AGRESIVIDAD DEL SUELO A LA CIMENTACION:
Se recomienda utilizar Cemento Portland MS Antislitre

V.-RECOMENDACIONES ADICIONALES : VER ESTUDIO DE SUELOS

ESPECIFICACIONES TECNICAS

CONCRETO ARMADO

Vigas principales $f_c = 210 \text{ kg/cm}^2$

Vigas chatas $f_c = 210 \text{ kg/cm}^2$

Aligerado $f_c = 210 \text{ kg/cm}^2$

ACERO

$f_y = 4,200 \text{ kg/cm}^2$

RECUBRIMIENTOS

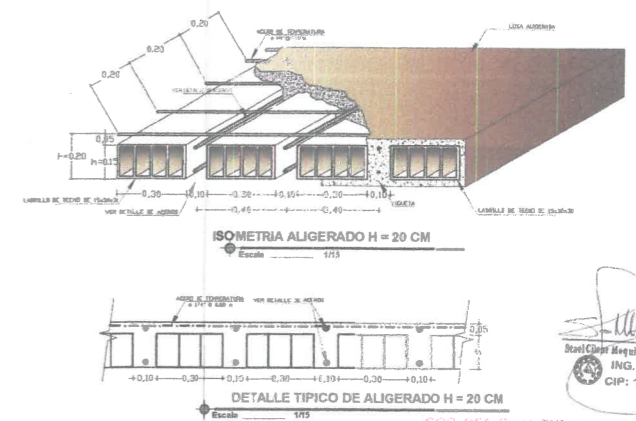
Vigas principales 4.0 cm. al estribo

Vigas chatas 2.5 cm. al estribo

Aligerado 3.0 cm.

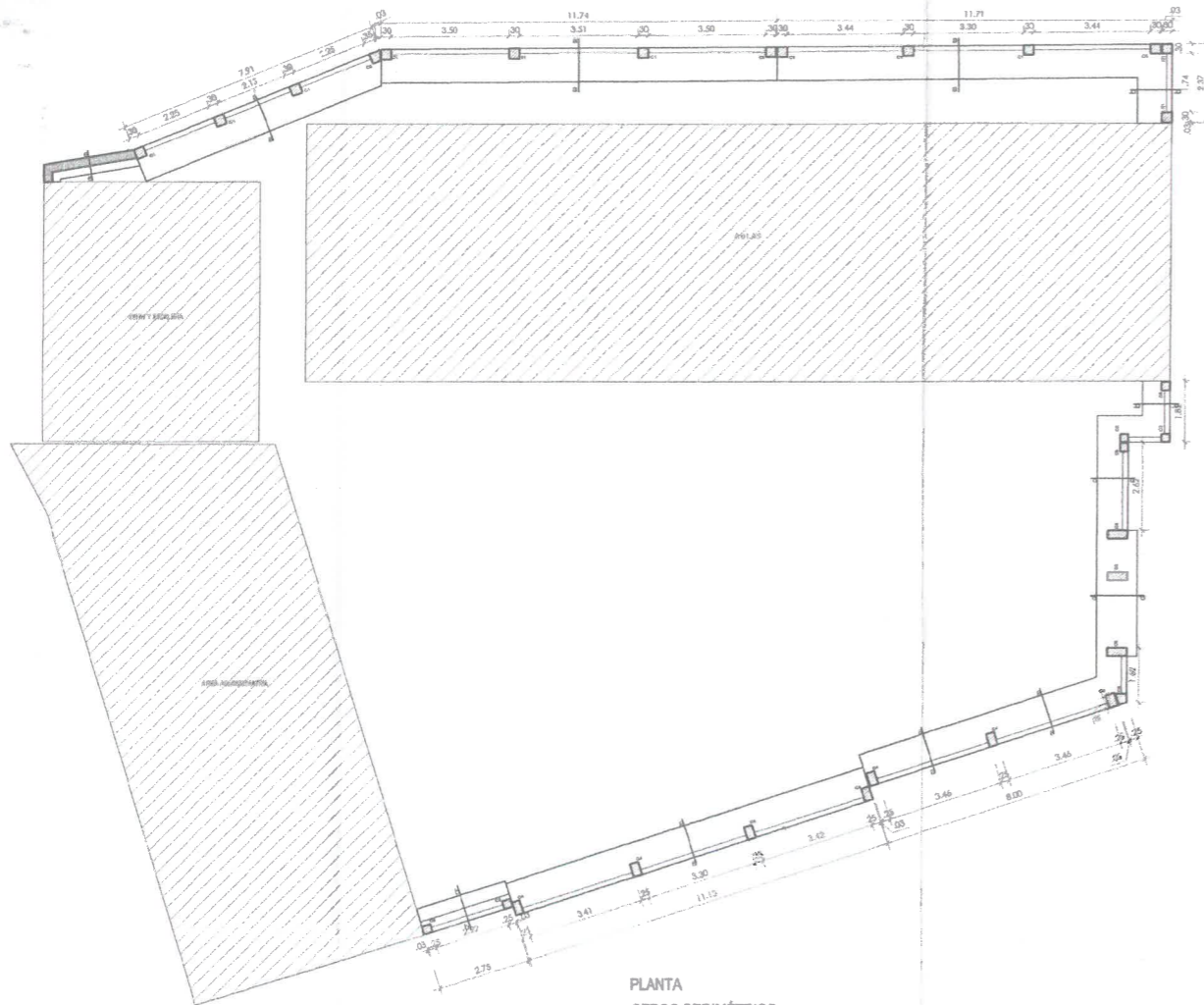
En aligerado utilizar Ladrillo de arcilla maquinado para techo de 30x30x15 cms

En tarrajeo de cicloras de aligerados considerar al borde un rompetotas.



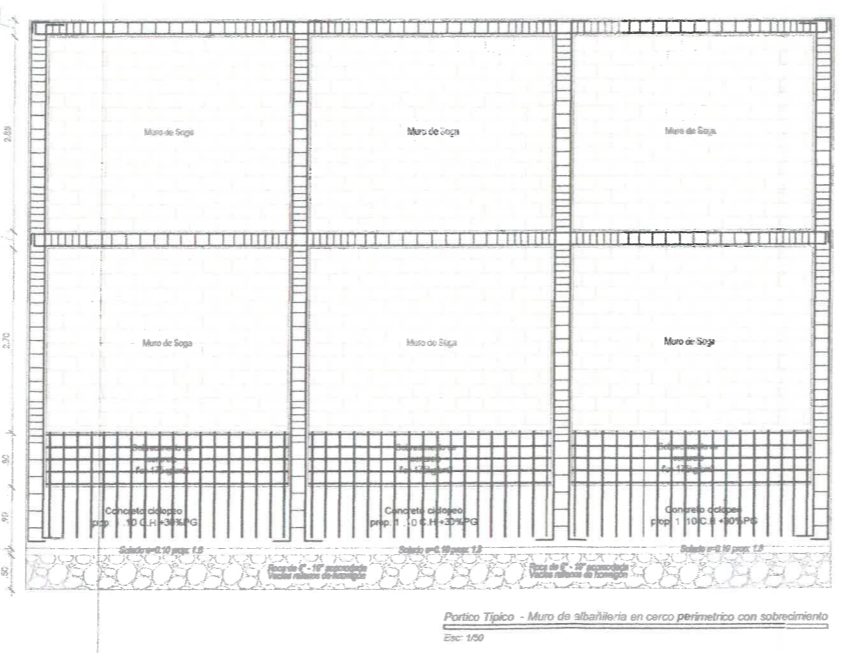
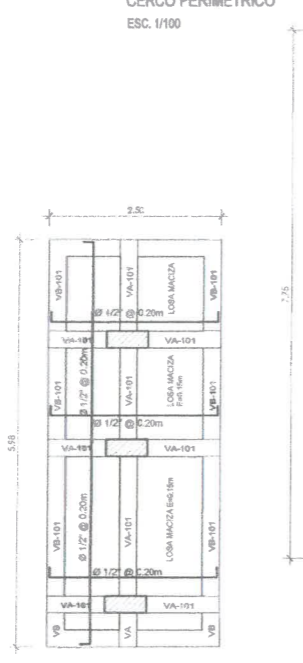
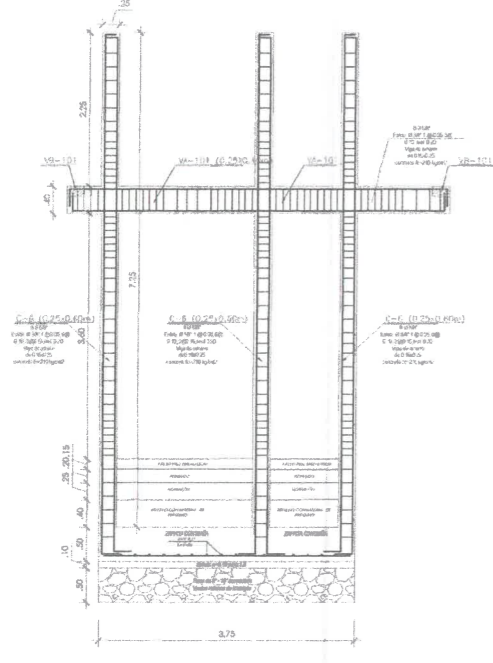
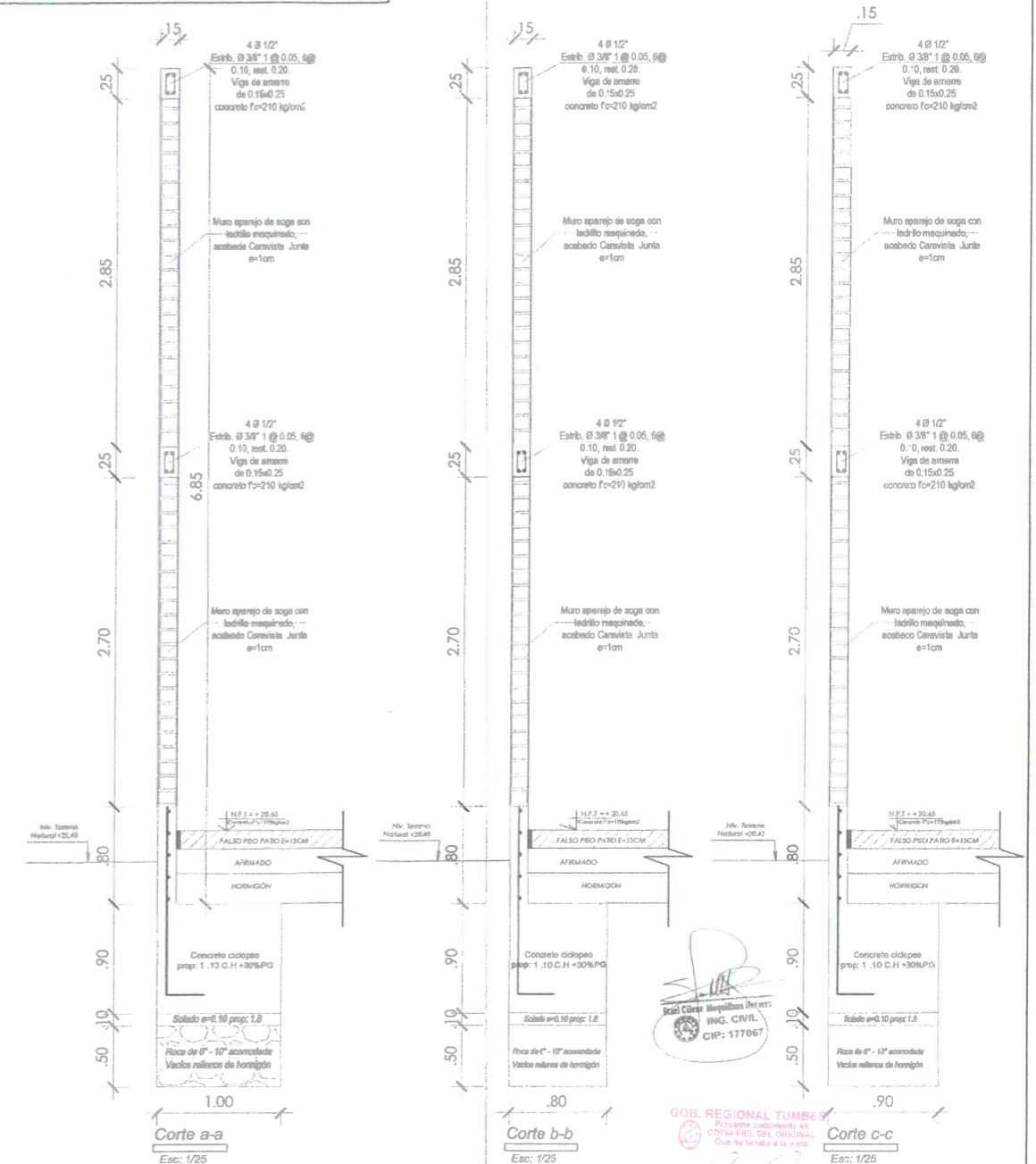
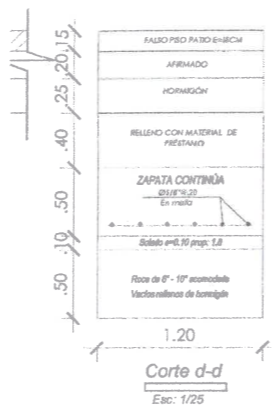
ISOMETRIA ALIGERADO H = 20 CM
Escala 1/15

| | | | | | | | | |
|---|--|--|--|---|--|---|---|---|
| <p>GOBIERNO REGIONAL TUMBES GERENCIA REGIONAL DE PLANEAMIENTO, PRESUPUESTO Y ACONDICIONAMIENTO TERRITORIAL SUB GERENCIA REGIONAL DE PLANEAMIENTO ESTRATEGICO UNIDAD FORMULADORA DE PROYECTOS</p> | GOBERNADOR: ING. SEGISMUNDO CRUCES ORDINOLA GERENCIA GENERAL ECO. WILMER BENITES PORRAS V.B.: GR.PPAT. JULIO RICARDO MENA IZQUIERDO | REVISADO: UF ING. JOSÉ LUIS RODRÍGUEZ ROJAS APROBADO: UNIDAD FORMULADORA DE PROYECTOS ING. JOSÉ LUIS RODRÍGUEZ ROJAS V.B.: SGRPE ECO. ALIPIO ALCIBADES CABRERA VALDEZ | DISEÑO: ARQ. PABLO ORTIZ ARRESE ING. STAEL CILENE MOQUILLAZA HERRERA TOPOGRAFO: MARCO ANTON - EDGAR PERALTA DIBUJO CAD: ING. OSCAR ROSADA MASIAS | UBICACION: Dpto.: TUMBES Prov.: TUMBES Dist.: TUMBES Lugar: C. MIRAFLORES 365 | Escala: INDICADA Fecha: FEB. 2023 | PROYECTO : ESTUDIO A NIVEL DE PERFIL MEJORAMIENTO DEL SERVICIO EDUCATIVO EN LA I.E. N°009 "ZOILA DELGADO DE QUINTANA" DEL DISTRITO, PROVINCIA Y REGION TUMBES" | PLANO : ESTRUCTURAS PLANO DE ARMADO DE ESCALERA DETALLES | LAMINA: E-14 HOJA N° 67 |
| | GOB. REGIONAL TUMBES OFICIO LUGAR LEON FECHA DE EMISION: 09/02/2023 REVISOR: ALIPIO ALCIBADES CABRERA VALDEZ DISEÑADOR: PABLO ORTIZ ARRESE DIBUJANTE: OSCAR ROSADA MASIAS INGENIERO CIVIL CIP: 177667 | | | | | | | |



| CUADRO DE COLUMNAS | | | | | |
|--|--|--|--|--|--|
| C1 (0.30X0.30m) | C2 (a=0.09m2) | C3 (0.25X0.25m) | C4 (0.25X0.40m) | C5 (a=0.09m2) | C6 (0.25X0.60m) |
| | | | | | |
| Estribos Ø3/8" 1' @ 0.05, Ø 10.2 @ 0.15 R @ 0.20 | Estribos Ø3/8" 1' @ 0.05, Ø 10.2 @ 0.15 R @ 0.20 | Estribos Ø3/8" 1' @ 0.05, Ø 10.2 @ 0.15 R @ 0.20 | Estribos Ø3/8" 1' @ 0.05, Ø 10.2 @ 0.15 R @ 0.20 | Estribos Ø3/8" 1' @ 0.05, Ø 10.2 @ 0.15 R @ 0.20 | Estribos Ø3/8" 1' @ 0.05, Ø 10.2 @ 0.15 R @ 0.20 |

| CUADRO DE VIGAS | | |
|--|--|--|
| VA-101 (0.25X0.40m) | VB-101 (0.25X0.15m) | VS (0.15X0.25m) |
| | | |
| Estribos Ø3/8" 1' @ 0.05, Ø 10.2 @ 0.15 R @ 0.20 | Estribos Ø3/8" 1' @ 0.05, Ø 10.2 @ 0.15 R @ 0.20 | Estribos Ø3/8" 1' @ 0.05, Ø 10.2 @ 0.15 R @ 0.20 |



| | | | | | | | |
|---|---|--|--|--|---|--|---|
| <p>GOBIERNO REGIONAL TUMBES GERENCIA REGIONAL DE PLANEAMIENTO, PRESUPUESTO Y ACONDICIONAMIENTO TERRITORIAL SUB GERENCIA REGIONAL DE PLANEAMIENTO ESTRATEGICO UNIDAD FORMULADORA DE PROYECTOS</p> | <p>GOBERNADOR: ING. SEGISMUNDO CRUCES ORDINOVA</p> <p>GERENCIA GENERAL: ECO. WILMER BENITES PORRAS</p> <p>V. B. : G.R.P.P.A.T. JULIO RICARDO MENA IZQUIERDO</p> | <p>REVISADO, UP: ING. JOSÉ LUIS RODRÍGUEZ ROJAS</p> <p>APROBADO, UNIDAD FORMULADORA DE PROYECTOS: ING. JOSÉ LUIS RODRÍGUEZ ROJAS</p> <p>V. B. : SGRPE ECO. ALIPIO ALCIBIADES CABRERA VALDÍEZ</p> | <p>DISEÑO: ARQ. PABLO ORTIZ ARRESE ING. STAEEL CILENE MOQUILLAZA HERRERA</p> <p>TOPOGRAFO: MARCO ANTON - EDGAR PERALTA</p> <p>DIBUJO CAD: ING. OSCAR ROSADA MASIAS</p> | <p>UBICACION: Dpto.: TUMBES Prov.: TUMBES Dist.: TUMBES Lugar: C. MIRAFLORES 365</p> | <p>Escala: INDICADA</p> <p>Fecha: FEB. 2023</p> | <p>PROYECTO: ESTUDIO A NIVEL DE PERFIL MEJORAMIENTO Y AMPLIACIÓN DEL SERVICIO DE EDUCACIÓN PRIMARIA EN IE 009 "ZOILA DELGADO DE QUINTANA" DEL DISTRITO, PROVINCIA Y REGION TUMBES</p> | <p>PLANO: ESTRUCTURAS AGU 2025 E-14 HOJA Nº 68</p> |
|---|---|--|--|--|---|--|---|