

ELEMENTOS DE CURVA										
N°	Ang. Deflex	Ra	Lc	T	C	E	F	PC	PI	PT
C13	60° 13' 40"	26.91	28.29	15.61	27.00	4.20	3.632	1+621.36	1+636.97	1+649.65
C14	18° 40' 11"	175.39	57.15	28.83	56.90	2.35	2.323	1+724.85	1+753.68	1+782.00
C15	30° 18' 44"	26.34	13.93	7.13	13.77	0.95	0.916	1+944.10	1+951.24	1+958.04



ESPECIFICACIONES TECNICAS KM: 0+000-3+030

I.- MATERIALES PARA LA CONSTRUCCION DEL CANAL

1.- CONCRETO
 1.1 CEMENTO EN LOSA DE CANAL ABIERTO = f'c=175Kg/cm2
 1.2 CONCRETO EN PUENTE f'c=280 Kg/cm2
 1.3 CEMENTO TIPO MS

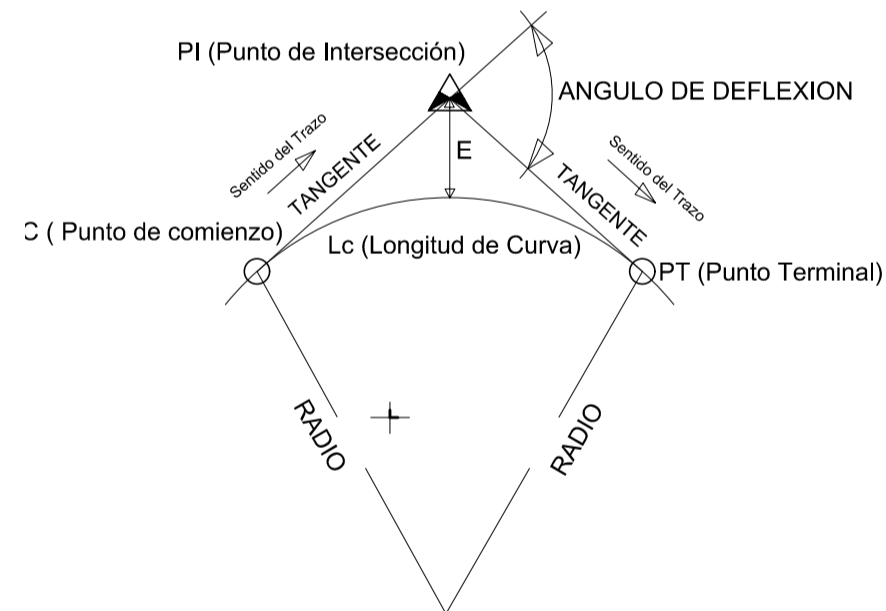
II.- AGREGADOS PARA CONCRETO
 2.1 Hormigón Grueso y mejorado con piedra de 2" a 4"
 2.2 Afirmado seleccionado (60% Afirmado + 40% Hormig. fino)

III.- ESPESORES
 3.1 LOSA DE CONCRETO CANAL ABIERTO Y CERRADO=0.15m
 3.2 AFIRMADO E=0.20 - EN TALUD DE CANAL SEGUN (EMS)
 3.3 HORMIGÓN GRUESO E=0.30 - EN LOSA INFERIOR SEGUN (EMS)
 3.4 AFIRMADO PREPARADO 60% AFIRMADO + 40% HORMIGON EN CAMINO DE VIGILANCIA E=0.20M

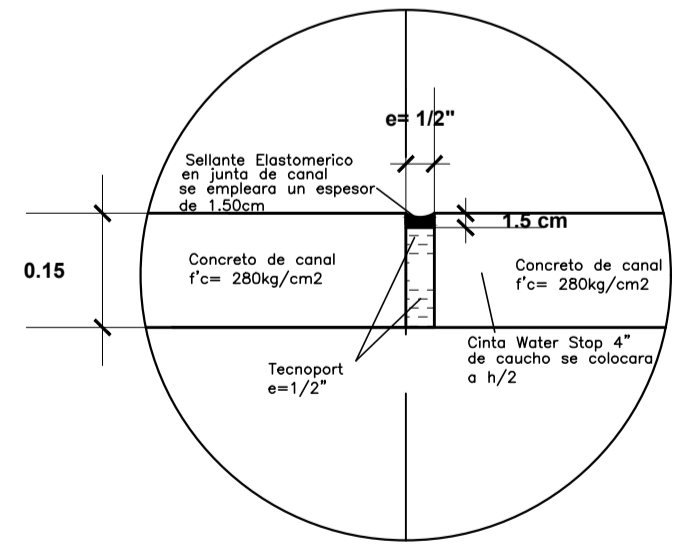
IV.- COMPACTADO
 4.1 MÍNIMO AL 98% DENSIDAD MÁXIMA PROCTOR ESTANDAR
 4.2 RELLENAS CON JUNTAS WATER STOP 4"

V.- ENCOFRADOS
 5.1 CON MOLDES PARA SECCIÓN TRAPEZOIDAL

ELEMENTOS GEOMETRICOS DE UNA CURVA



DETALLE DE JUNTA CON WATER STOP 4" EN CANAL. esc 1/10

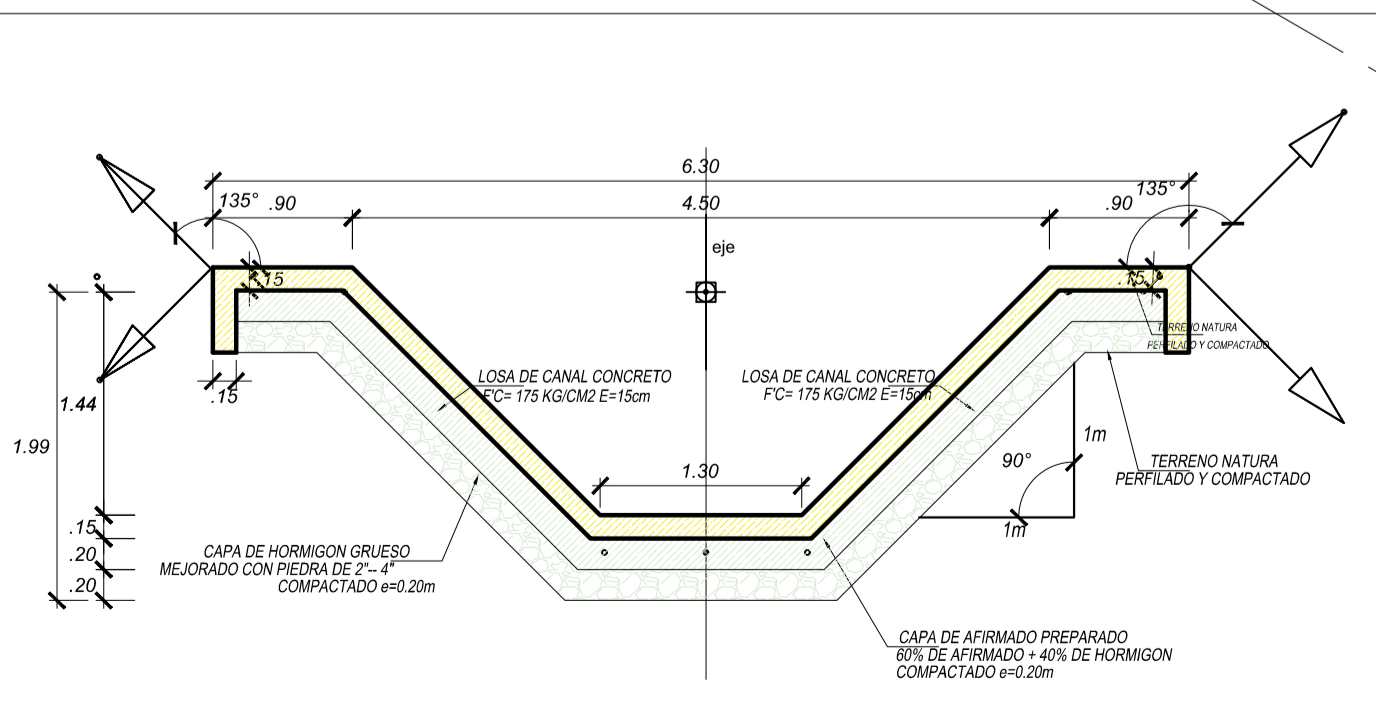


PUENTE EN BUEN ESTADO
KM 1+590.00

COMPUERTA PROYECTADA
KM: 1+580.00

PUENTE PROYECTADO L=3.90m.
 PROG. KM1+831.344 - KM1+835.244
 VER LÁMINA : DETALLE DE PUENTE (D-01)

COMPUERTAS PROYECTADAS
KM: 1+810.00



SECCION TIPICA DE CANAL TRAPEZOIDAL
ESCALA 1/50

		GOBIERNO REGIONAL TUMBES	
		GOBIERNO REGIONAL GERENCIA REGIONAL DE INFRAESTRUCTURA SUBGERENCIA DE ESTUDIOS Y PROYECTOS	
Presidente Regional: ING. WILMER F. DIOS BENITES		Gerencia General: DR. HAROLD L. BURGOS HERRERA	
Proyecto: "MEJORAMIENTO DEL SERVICIO DE AGUA DEL SISTEMA DE RIEGO CANAL PRINCIPAL PUERTO EL CURA DISTRITO DE PAPAYAL PROVINCIA DE ZARUMILLA Y DISTRITO DE TUMBES" CODIGO SNIP : 271900		VPB Gerencia Regional de Infraestructura: ING° RICARDO R. CABALLERO ALON Aprobado sub Gerencia de Estudios: ING° FREDDY R. SALAZAR CHONATE	
Plano: PLANTA PROYECTADA PROGRESIVA km 1+500.00 A LA PROG. Km 2 + 0.00		Ing. Proyectista: GUILLERMO H. YARLEQUE ZUÑIGA	Cadista: J.J.V
UBIACION: CANAL PUERTO DEL CURA		Departamento: TUMBES	Fecha: FEBRERO 2019
		Provincia: ZARUMILLA	Distrito: PAPAYAL