



EXPEDIENTE TÉCNICO

Proyecto: "MEJORAMIENTO DEL SERVICIO EDUCATIVO BASICA REGULAR DE LA INSTITUCIÓN EDUCATIVA N°093 EFRAÍN ARCAYA ZEVALLOS DEL DISTRITO Y PROVINCIA DE ZARUMILLA, REGION DE TUMBES"

PLANOS DE MOBILIARIO



OBRA: "MEJORAMIENTO DEL SERVICIO EDUCACION BASICA REGULAR DE LA INSTITUCION EDUCATIVA N° 093 EFRAIN ARCAJA ZEVALLOS DEL DISTRITO DE ZARUMILLA - PROVINCIA DE ZARUMILLA - DEPARTAMENTO DE TUMBES"

INDICE DE PLANOS EQUIPAMIENTO Y MOBILIARIO

Se presenta la relación de planos del proyecto:



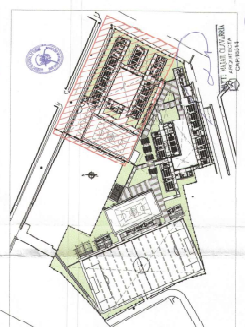
N°	CÓDIGO	DESCRIPCIÓN
EQUIPAMIENTO Y MOBILIARIO		
PLANIMETRIA GENERAL		
1	EP-01	MOBILIARIO Y EQUIPAMIENTO_PRIMER NIVEL_PRIM.
2	EP-02	MOBILIARIO Y EQUIPAMIENTO_PRIMER NIVEL_SEC.
3	EP-03	MOBILIARIO Y EQUIPAMIENTO_SEGUNDO NIVEL_PRIM.
4	EP-04	MOBILIARIO Y EQUIPAMIENTO_SEGUNDO NIVEL_SEC.
5	EP-05	MOBILIARIO Y EQUIPAMIENTO_TERCER NIVEL_PRIM.
6	EP-06	MOBILIARIO Y EQUIPAMIENTO_TERCER NIVEL_SEC.
7	EP-07	MOBILIARIO Y EQUIPAMIENTO_CUARTO NIVEL_SEC.
8	EP-08	MOBILIARIO Y EQUIPAMIENTO_MODULOS DE 1 A 6to GRADO_PRIM.
9	EP-09	MOBILIARIO Y EQUIPAMIENTO_SUM Y TALLERES 1 Y 2_PRIM.
10	EP-10	MOBILIARIO Y EQUIPAMIENTO_AIP 1,2-M. DE CONECTIVIDAD 1,2-DEP. TIC-TUTORÍA Y PSICOLOGIA_PRIM.
11	EP-11	MOBILIARIO Y EQUIPAMIENTO_MODULOS DE 1 A 5to GRADO_SEC.
12	EP-12	MOBILIARIO Y EQUIPAMIENTO_SUM Y SALA DE DOCENTES_SEC.
13	EP-13	MOBILIARIO Y EQUIPAMIENTO_TALLER DE ARTE Y AMBIENTES ADMINISTRATIVOS_SEC.
14	EP-14	MOBILIARIO Y EQUIPAMIENTO_AIP S1, LABORATORIO 2, CRT_SEC.
DETALLES DE MOBILIARIO Y EQUIPAMIENTO		
15	DEP-1	MOBILIARIO Y EQUIPAMIENTO_DETALLES_SILLA APILABLE, BANCO DE MADERA, EXHIBIDOR DE LIBROS
16	DEP-2	MOBILIARIO Y EQUIPAMIENTO_DETALLES_SILLA POLIPROPILENO 1er Y 2do GRADO PRIMARIA
17	DEP-3	MOBILIARIO Y EQUIPAMIENTO_DETALLES_MESA DE POLIPROPILENO 1er Y 2do GRADO PRIMARIA
18	DEP-4	MOBILIARIO Y EQUIPAMIENTO_DETALLES_SILLA DE POLIPROPILENO 3er Y 4to GRADO PRIMARIA
19	DEP-5	MOBILIARIO Y EQUIPAMIENTO_DETALLES_MESA DE POLIPROPILENO 3er Y 4to GRADO PRIMARIA
20	DEP-6	MOBILIARIO Y EQUIPAMIENTO_DETALLES_SILLA GIRATORIA
21	DEP-7	MOBILIARIO Y EQUIPAMIENTO_DETALLES_ESTANTERÍA MOVIL
22	DEP-8	MOBILIARIO Y EQUIPAMIENTO_DETALLES_ESCRITORIO CON CAJONERA
23	DEP-9	MOBILIARIO Y EQUIPAMIENTO_DETALLES_SILLA PARA PROFESORES
24	DEP-10	MOBILIARIO Y EQUIPAMIENTO_DETALLES_ARMARIO MELAMINE DOS PUERTAS

MEBLAJE

ITEM	DESCRIPCION	CANTIDAD	UNIDAD	VALOR UNITARIO	VALOR TOTAL
1
2
3
4
5
6
7
8
9
10
11
12
13
14
15
16
17
18
19
20
21
22
23
24
25
26
27
28
29
30
31
32
33
34
35
36
37
38
39
40
41
42
43
44
45
46
47
48
49
50
51
52
53
54
55
56
57
58
59
60
61
62
63
64
65
66
67
68
69
70
71
72
73
74
75
76
77
78
79
80
81
82
83
84
85
86
87
88
89
90
91
92
93
94
95
96
97
98
99
100

EQUIPAMIENTO

ITEM	DESCRIPCION	CANTIDAD	UNIDAD	VALOR UNITARIO	VALOR TOTAL
1
2
3
4
5
6
7
8
9
10
11
12
13
14
15
16
17
18
19
20
21
22
23
24
25
26
27
28
29
30
31
32
33
34
35
36
37
38
39
40
41
42
43
44
45
46
47
48
49
50
51
52
53
54
55
56
57
58
59
60
61
62
63
64
65
66
67
68
69
70
71
72
73
74
75
76
77
78
79
80
81
82
83
84
85
86
87
88
89
90
91
92
93
94
95
96
97
98
99
100



GOBIERNO REGIONAL TUMBES

GOBIERNO REGIONAL TUMBES
 DIRECCION REGIONAL DE EDUCACION
 INSTITUCION EDUCATIVA "LA ESCUELA DE TUMBES"

PROYECTO: RECONSTRUCCION DEL COMPLEJO EDUCATIVO "LA ESCUELA DE TUMBES"

ACTIVIDAD: ARQUITECTURA

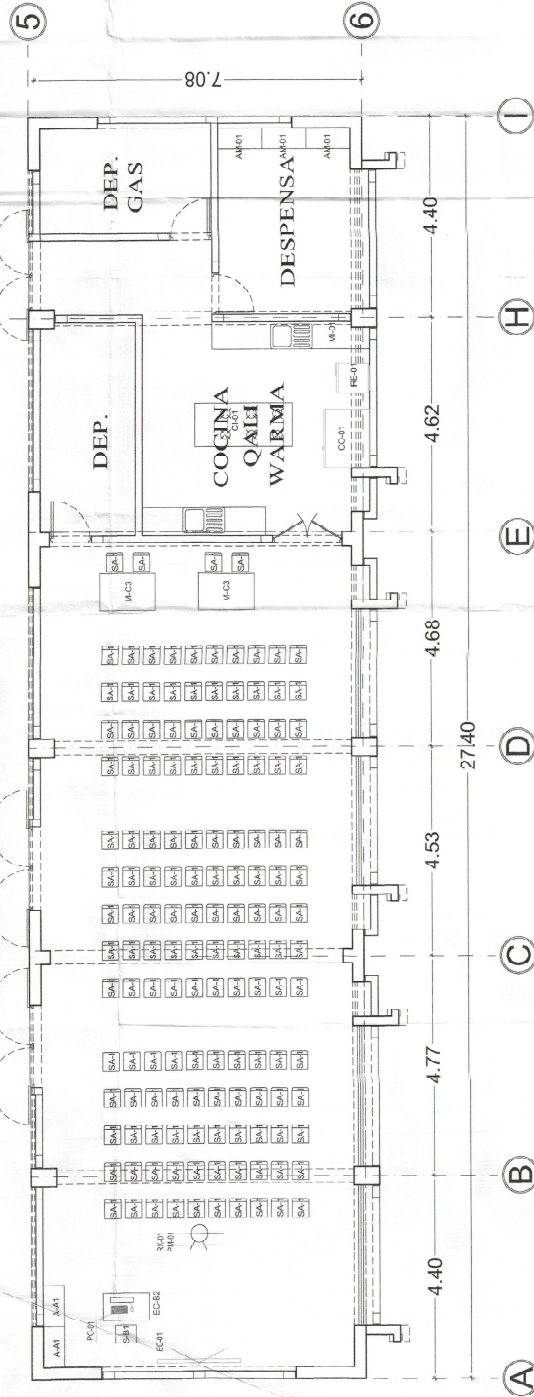
FECHA: 2018

PROYECTISTA: [Nombre]

PROYECTO: EP-02

SALA DE USOS MÚLTIPLES DEPOSITOS, DESPENSA, COCINA

ESC: 1/50



COD	DESCRIPCION	TOTAL
EC22	ESCRITORIO PARA COMPUTADORA (1.60x0.80x0.75m)	01
SB1	SILLA PARA DOCENTE (0.80x0.36x0.67)	01
M-C3	MESA RECTANGULAR (1.50x0.80x0.75m)	02
A-A1	ARMARIO 2 DIVISIONES PARA DOCENTE (0.80x0.45x1.60m)	02
EC21	PANTALLA LED PARA RETRATIL LEE 7"	01
RK-F1	ROCK PARA PROYECTOR MULTIMEDIA	01
SA-	SILLAS APILABLES	144
U-01	UTENSILIOS DE COCINA	04
JOC-1	JUEGO DE OLLAS INDUSTRIALES	04
JOC-2	JUEGO DE ELEMENTOS PARA COCINA (TUBOS, CUCHILLOS)	200
V-01	VALLAPLATIC TENDIDO PARA FONDO TAPA	200
AN-01	ANQUEILES METALICOS (0.9x0.45x0.45m)	03

EQUIPAMIENTO PARA NIVEL PRIMARIO - SUM. COCINA DESPENSA

COD	DESCRIPCION	TOTAL
PC-01	PC CORE I7 3.00Z MONITOR 24" P/HD P/AM T/800/1500	01
ET-01	ESTABLEZCO	01
PRK-F1	PROYECTOR MULTIMEDIA	01

MOBILIARIO PARA NIVEL PRIMARIO - TALLER DE ARTE 1

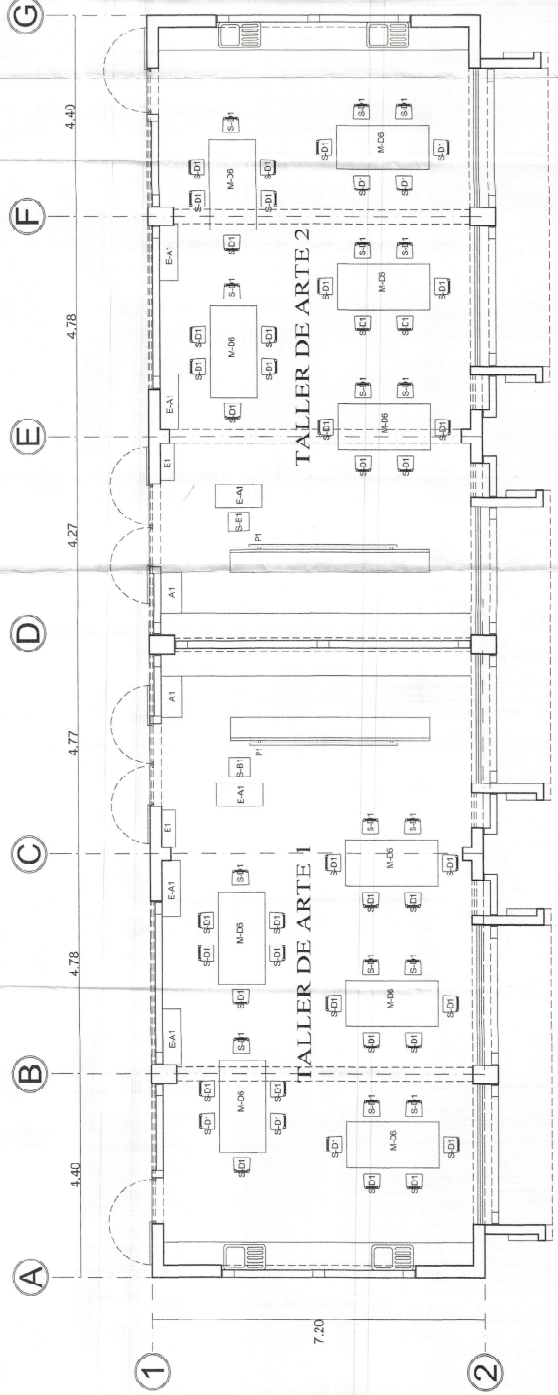
DESCRIPCION	TOTAL	
MDB	MESA RECTANGULAR PARA ESTUDIANTE (0.8x1.60x0.80m)	05
S-D1	SILLA REGULABLE 7 NIVELES PARA ESTUDIANTE (0.33x0.72x0.84)	30
EC-A1	ESCRITORIO CON CALAMBERA PARA DOCENTE (1.00x0.50x0.75m)	01
SB1	SILLA PARA DOCENTE (1.00x0.30x0.45m)	01
A-A1	ARMARIO 4 DIVISIONES PARA DOCENTE (0.80x0.45x1.60m)	01
E-A1	ESTANTE 4 DIVISIONES PARA ESTUDIANTE (0.80x0.45x1.50m)	01
E-LA1	EXHIBIDOR DE LIBROS (1.20x0.40x0.85m)	02
F-A1	FIZARRA ACRILICA (1.20x3.20 (ALTO x ANCHO))	01

MOBILIARIO PARA NIVEL PRIMARIO - TALLER DE ARTE 2

DESCRIPCION	TOTAL	
MDB	MESA RECTANGULAR PARA ESTUDIANTE (0.8x1.60x0.80m)	35
S-D1	SILLA REGULABLE 7 NIVELES PARA ESTUDIANTE (0.33x0.72x0.84)	30
EC-A1	ESCRITORIO CON CALAMBERA PARA DOCENTE (1.00x0.50x0.75m)	01
SB1	SILLA PARA DOCENTE (1.00x0.30x0.45m)	01
A-A1	ARMARIO 4 DIVISIONES PARA DOCENTE (0.80x0.45x1.60m)	01
E-A1	ESTANTE 4 DIVISIONES PARA ESTUDIANTE (0.80x0.45x1.50m)	01
E-LA1	EXHIBIDOR DE LIBROS (1.20x0.40x0.85m)	02
F-A1	FIZARRA ACRILICA (1.20x3.20 (ALTO x ANCHO))	01

TALLER DE ARTE 1 Y 2

ESC: 1/50



GOBIERNO REGIONAL TUMBES

GERENCIA REGIONAL DE INFRAESTRUCTURA
SUB GERENCIA DE ESTUDIOS

MAQUINARIOS SERVICIOS EDUCACIONALES ESCUELA REGIONAL DE
INSTRUCION EN CAYAPA PARA NIÑOS MAJAS Y NIÑOS DEL PERU Y

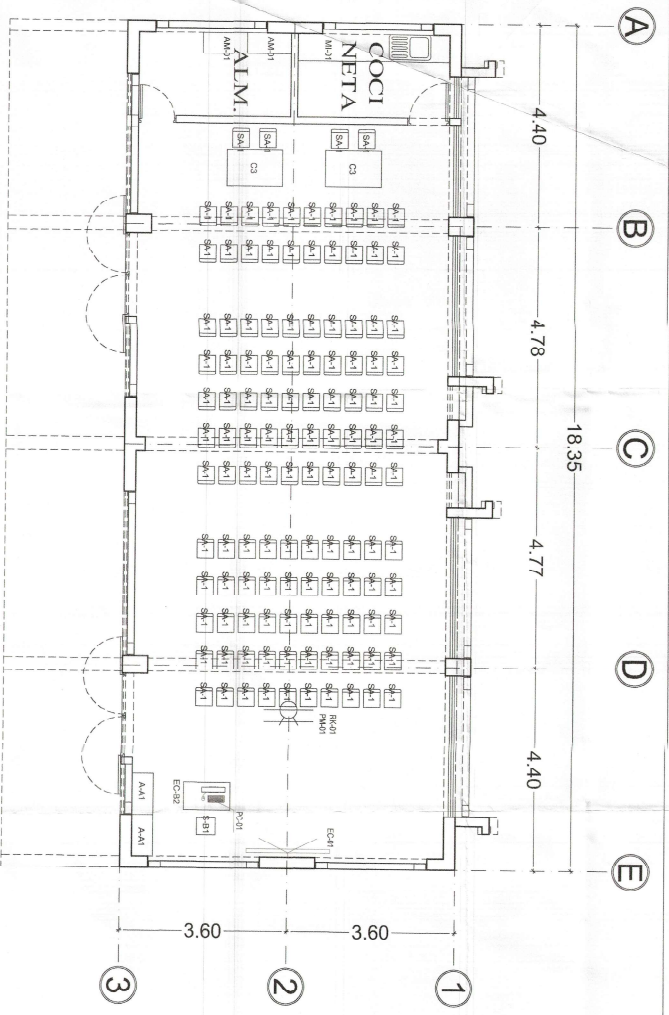
PROYECTO DE EQUIPAMIENTO Y MOBILIARIO
NIVEL PRIMARIO

PROYECTO DE EQUIPAMIENTO Y MOBILIARIO
NIVEL PRIMARIO

PROYECTO DE EQUIPAMIENTO Y MOBILIARIO
NIVEL PRIMARIO

EP-09

SALA DE USOS MULTIPLES
ESC: 1/50

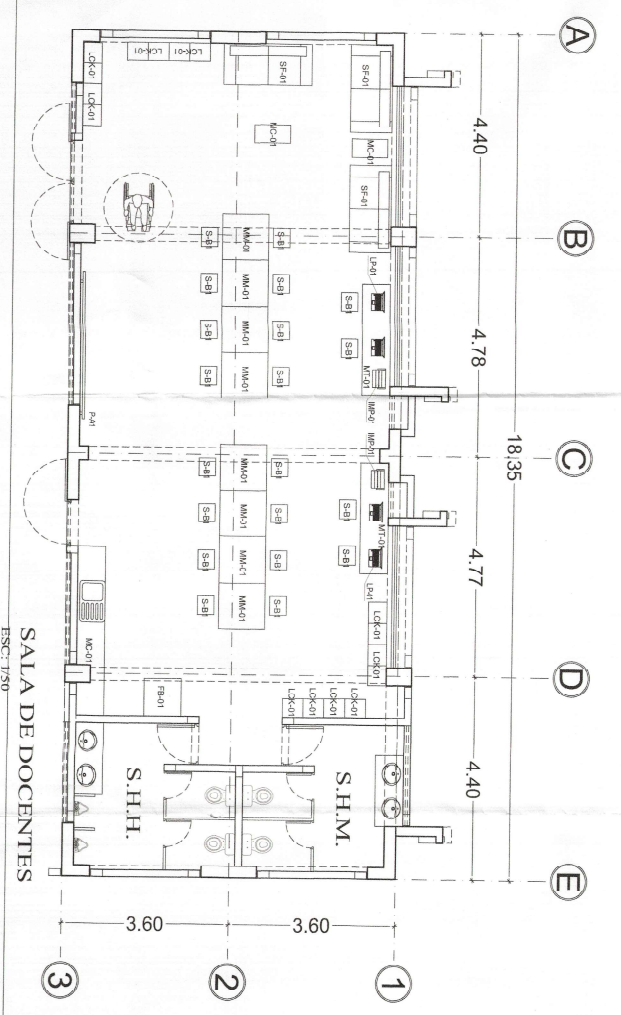


MOBILIARIO PARA NIVEL SECUNDARIO - S-1M-COCINA-ALMACEN

CODI	DESCRIPCION	TOTAL
ECB2	ESCRITORIO PARA COMPUTACION (1000x600x80)	01
S-01	SILLA PARA DOCENTE (400x300x60)	01
M-03	MESA RECTANGULAR (2000x800x750)	02
A-01	ARMARIO 4 DIVISIONES PARA COCINA (1800x500x1800)	02
EC-01	PANALLA ELECTRICA METALIC. DE 22"	01
FR-01	FRIG. PARA PROTECTOR MULTIMEDIA	01
S-01	SILLAS APILABLES	124
U-01	UTENSILIOS DE COCINA	04
J-01	JERRO DE OLAS INDUSTRIALES	04
J-01	JERRO DE CUERTECUCINA (COMUNAL) TENDON CUCHARILLO	80
V-01	VALIJAS PLAST. TENDON. ALTO HONDO (VISO Y TASA)	80
AM-01	ARMARIOS METAL. COCINA (600x450)	02

EQUIPAMIENTO PARA NIVEL SECUNDARIO - S-1M-COCINA

CODI	DESCRIPCION	TOTAL
PC-01	PC-COM. 7.5 GIG. MONITOR 28" PANT. 1600x1200	01
E-01	ESTABILIZADOR	01
M-01	PROTECTOR MULTIMEDIA	01
U-01	UTENSILIOS	01
M-01	MICROONDAS	01



MOBILIARIO PARA NIVEL SECUNDARIO - SALA DE DOCENTES

CODI	DESCRIPCION	TOTAL
CO-01	COCHERILLO (400x150)	16
M-01	MESA DE TRABAJOS (400x600)	02
S-01	SILLA PARA DOCENTE (400x600)	20
M-01	MESA DE CENTRO O DE RENOVAS	02
M-01	MISERIAS MODULARES (20x1.00m)	08
S-01	SOPR. DOBLE	03
P-01	PANORAMA ACRILICA DE 0.30x1.20m	01

EQUIPAMIENTO PARA NIVEL SECUNDARIO SALA DE DOCENTES

CODI	DESCRIPCION	TOTAL
LP-01	LAPTOP (CORE I7) MONITOR 24" (1600x900) PARA USAR EN SALA DE CLASES (VISO)	04
MP-01	IMPRESORA MULTIFUNCCIONAL	02
FR-01	FRIGORIF. PARA DOCENTES	01
M-01	MICROONDAS	01

SALA DE DOCENTES
ESC: 1/50

GOBIERNO REGIONAL TUMBES

GOBIERNO REGIONAL DE INVESTIGACION Y PROMOCION TECNOLÓGICA

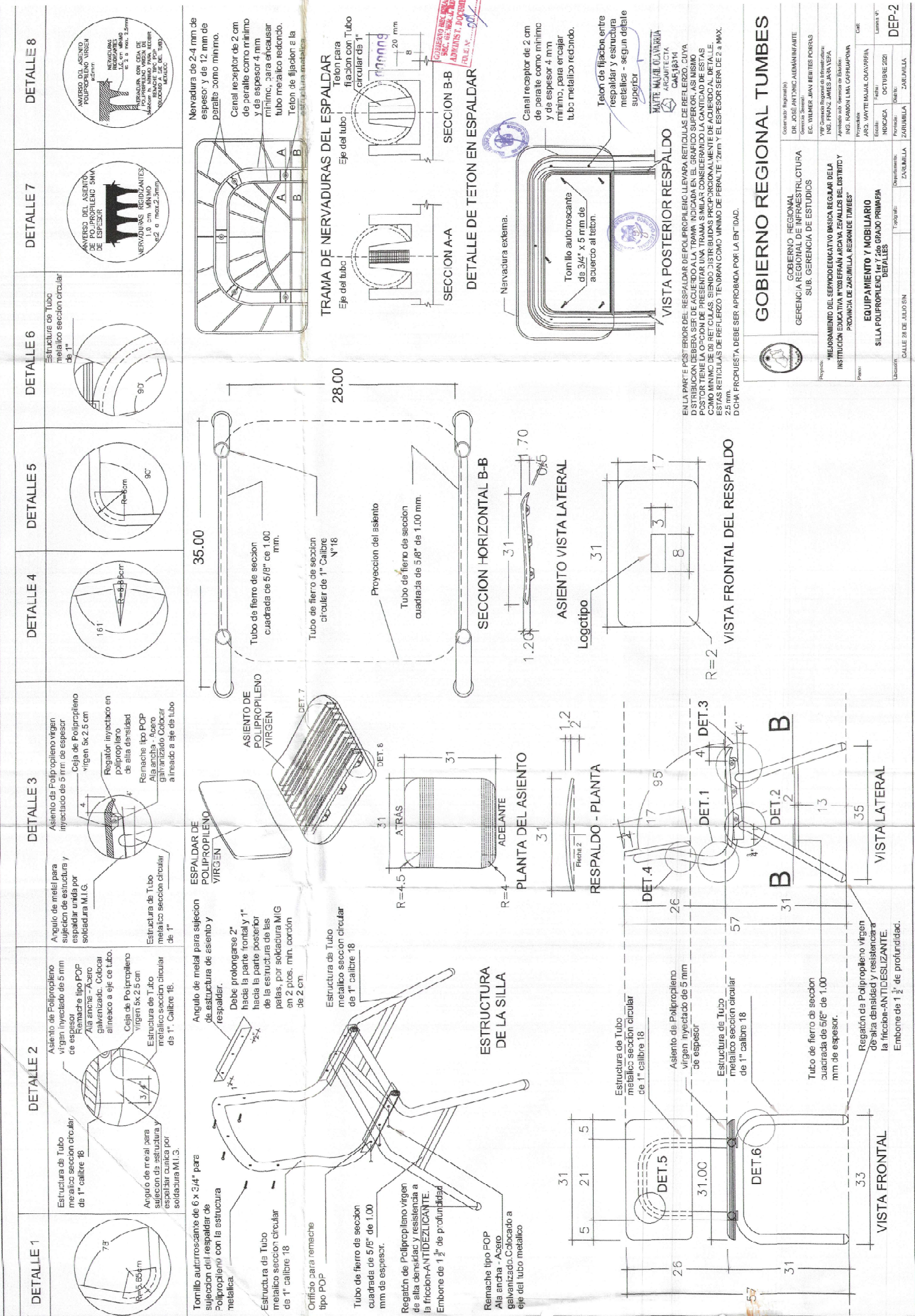
PROYECTO: EQUIPAMIENTO Y MOBILIARIO PARA SALAS DE DOCENTES

FECHA: 15/08/2018

EP-12

IMPRESA DE TUMBES

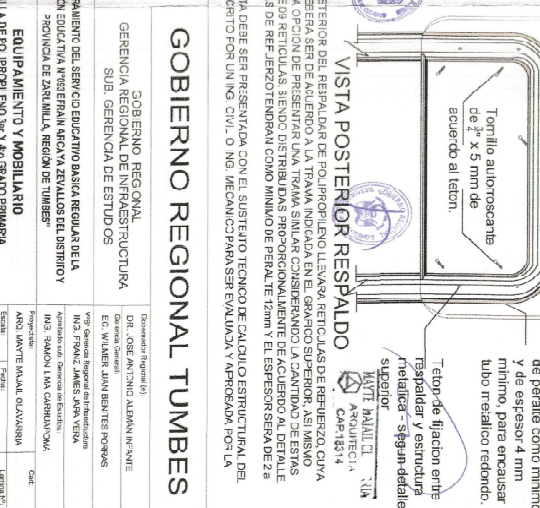
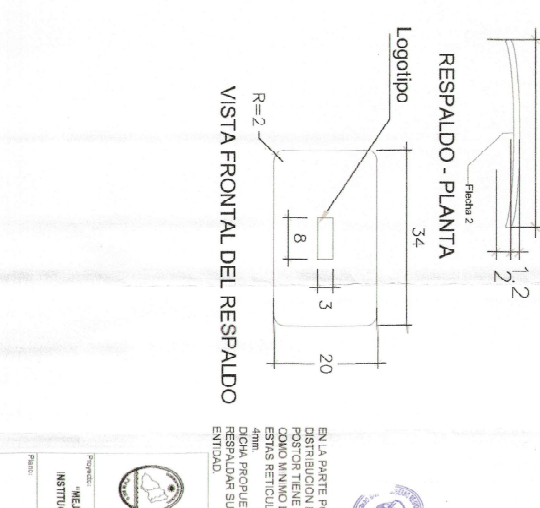
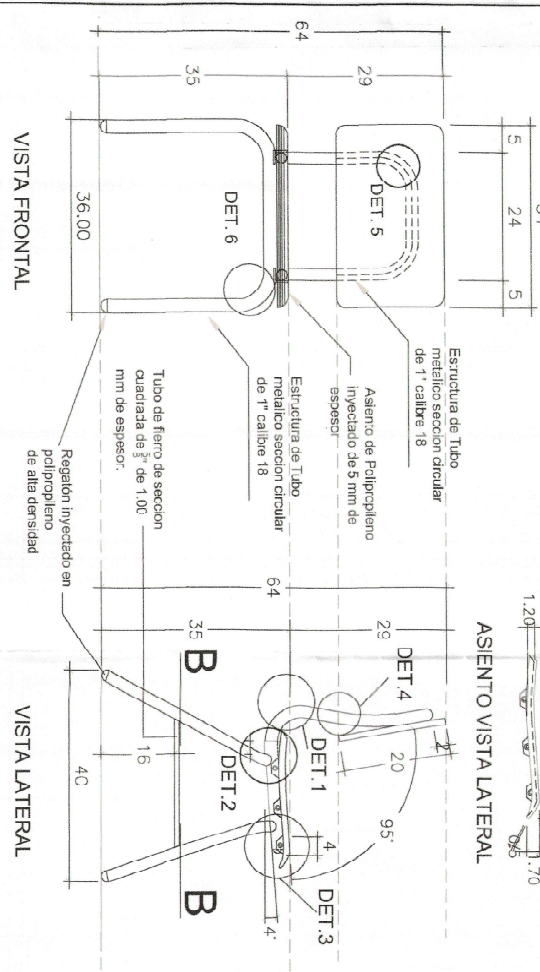
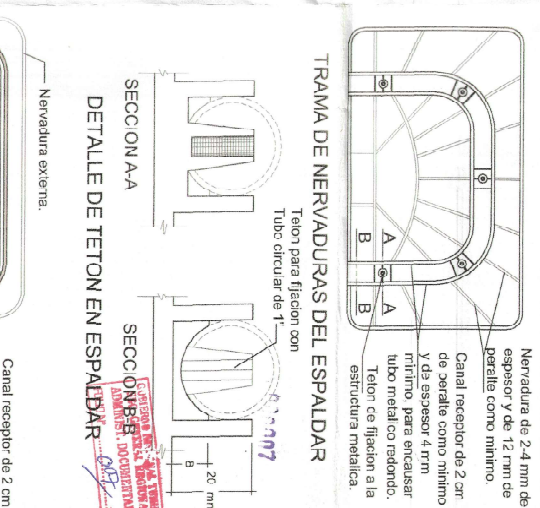
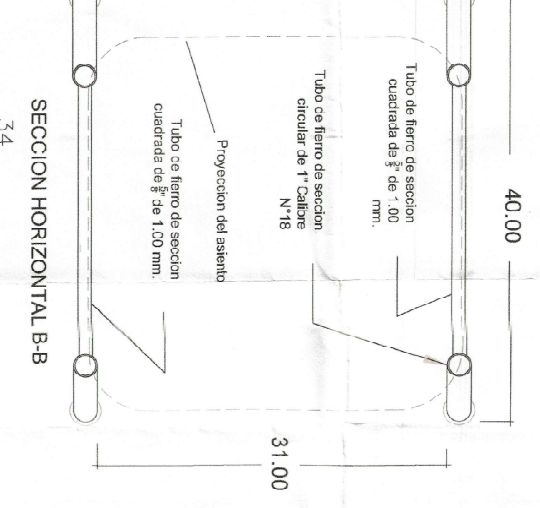
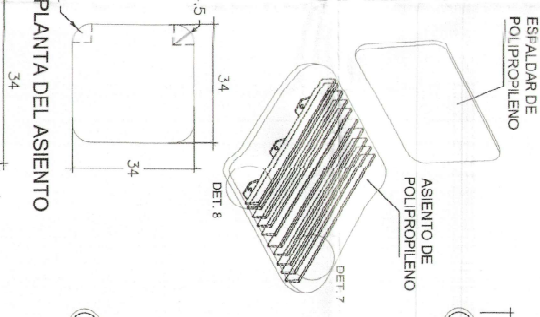
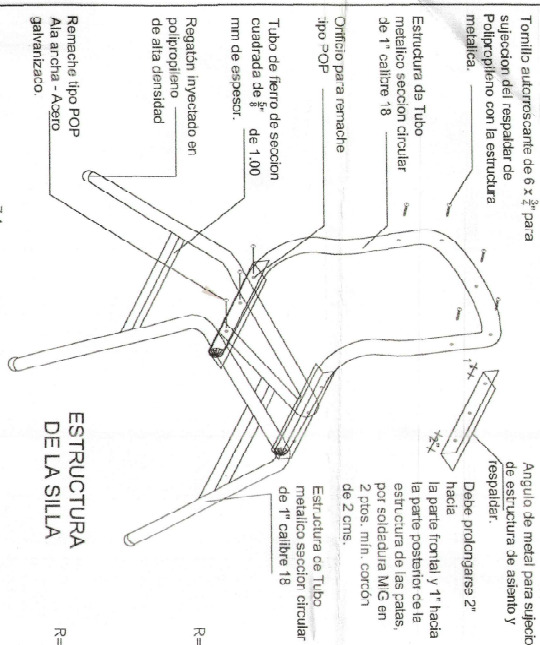
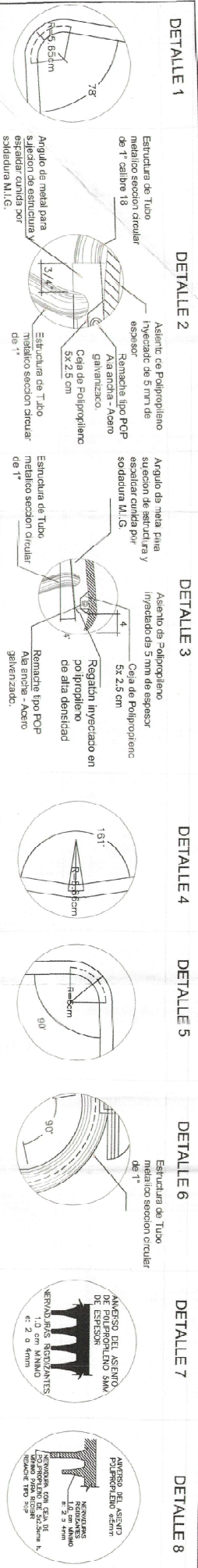
07/11/18



GOBIERNO REGIONAL	
Gerencia Regional de Infraestructura	Gerencia Regional de Estudios
Sub. Gerencia de Estudios	
Proyecto: "MEJORAMIENTO DEL SERVICIO EDUCATIVO BASICA REGULAR DE LA INSTITUCION EDUCATIVA PEDRO PARRA ARCAVA ZARIVILLA DEL DISTRITO Y PROVINCIA DE ZARIWILLA, REGION DE TUMBES"	
Puesto: EQUIPAMIENTO Y MOBILIARIO	
SILLA POLIPROPILENO 147 y de GRADO PRIMARIA	
DETALLES	
Ubicación: CALLE 20 DE JULIO SN	Dirección: ZARIWILLA
Proyecto: 00000000000000000000	Fecha: 02/08/2021
Elaborado: NIKOLAJA	Revisado: MATEO
Escala: 1:10	Fecha: 02/08/2021
Proyecto: 00000000000000000000	Fecha: 02/08/2021
Ubicación: CALLE 20 DE JULIO SN	Dirección: ZARIWILLA

REPUBLICA DEL PERU
MINISTERIO DE EDUCACION
DIRECCION REGIONAL DE EDUCACION
ZARIWILLA

DEP-2



GOBIERNO REGIONAL TUMBES

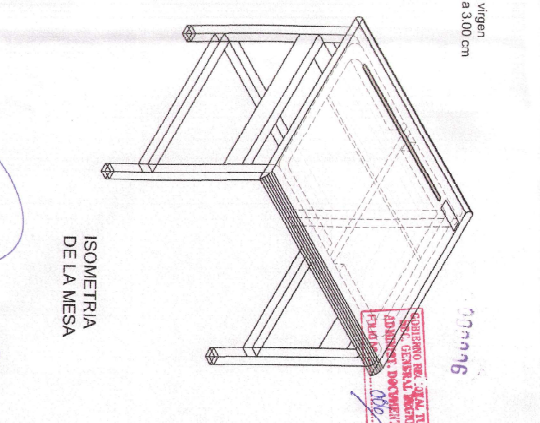
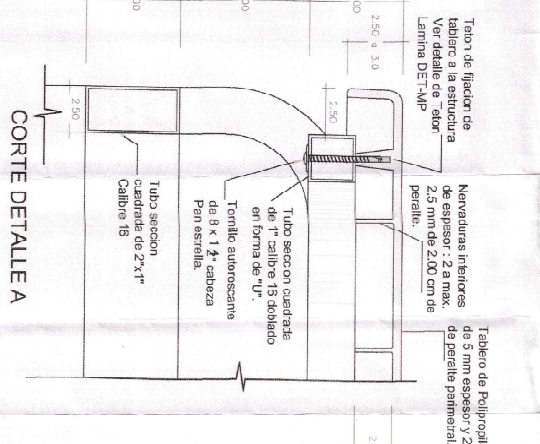
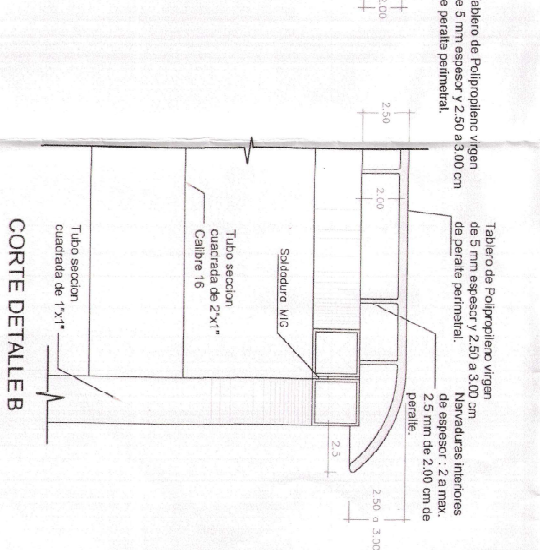
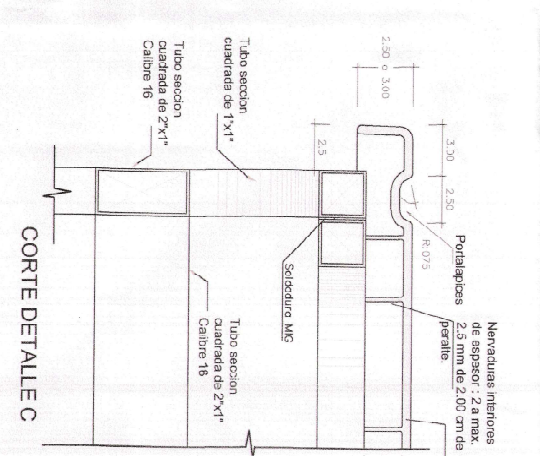
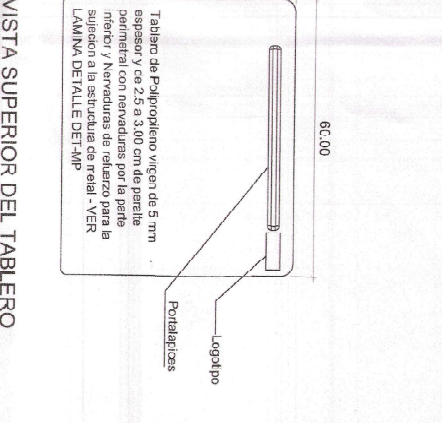
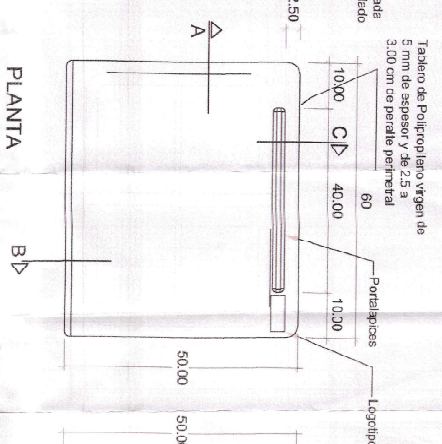
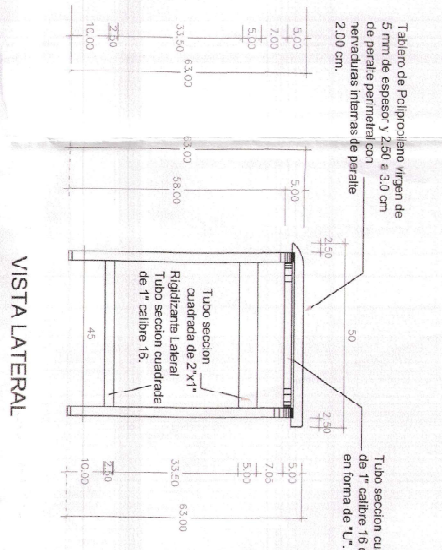
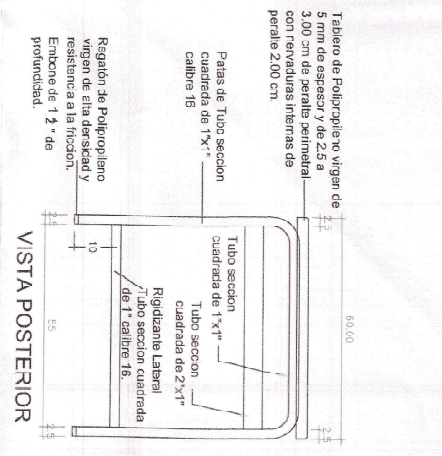
GERENCIA REGIONAL DE INFRAESTRUCTURA

PROYECTO: MEJORAMIENTO DEL SERVICIO EDUCATIVO BASICO REGULAR DE LA INSTITUCION EDUCATIVA VEREDAS SAN JAVIERO DE TUMBES

PROYECTO: EQUIPAMIENTO Y MOBILIARIO SILLA DE POLIPROPILENO 36" X 34" DE GRADO PRIMARIA

FECHA: OCTUBRE 2021

DEP-4



NOTA:
 Todos los elementos metálicos soldados entre sí llevar un cordón de soldadura continuo de 1" como mínimo, salvo aquellos elementos de sección menor a 1" en los que el cordón de soldadura será a la largo del perimetro, asimismo se deberá masilar y esmerilar los elementos metálicos, si se requiere.
 No se aceptan vacíos entre o en los elementos metálicos.
 Los tubos son de calibre 16 equivalente a 1,5mm de espesor.
 Los bordes deben ser redondeados, la Textura Antideslizante, suave al contacto. El acabado de estructura metálica cabrera corresponder a la Con Aplicación de acrílico para protección UV y Aditivo Antihuma.
 SE ACEPTA UNA TOLERANCIA DE +/-10 MM EN LAS MEDIDAS GENERALES DEL BIEN.

NOTA:
 Todos los elementos metálicos soldados entre sí llevar un cordón de soldadura continuo de 1" como mínimo, salvo aquellos elementos de sección menor a 1" en los que el cordón de soldadura será a la largo del perimetro, asimismo se deberá masilar y esmerilar los elementos metálicos, si se requiere.
 No se aceptan vacíos entre o en los elementos metálicos.
 Los tubos son de calibre 16 equivalente a 1,5mm de espesor.
 Los bordes deben ser redondeados, la Textura Antideslizante, suave al contacto. El acabado de estructura metálica cabrera corresponder a la Con Aplicación de acrílico para protección UV y Aditivo Antihuma.
 SE ACEPTA UNA TOLERANCIA DE +/-10 MM EN LAS MEDIDAS GENERALES DEL BIEN.

GOBIERNO REGIONAL TUMBES
 GERENCIA REGIONAL DE INFRAESTRUCTURA
 SUB GERENCIA DE ESTUDIOS
 "MEJORAMIENTO DEL SERVICIO EDUCATIVO BASICO REGULAR EN LA INSTITUCION EDUCATIVA NUESTRA SEÑORA DE LOS ANJOS DEL DISTRITO Y PROMOCION DE ZARUMILLA REGION DE TUMBES"
 EQUIPAMIENTO Y MOBILIARIO
 MESA DE POLIPROPILENO 2x1/40 BRUNO KRAMANN
 DETALLES
 ZARUMILLA

GOBIERNO REGIONAL TUMBES
 GERENCIA REGIONAL DE INFRAESTRUCTURA
 SUB GERENCIA DE ESTUDIOS
 "MEJORAMIENTO DEL SERVICIO EDUCATIVO BASICO REGULAR EN LA INSTITUCION EDUCATIVA NUESTRA SEÑORA DE LOS ANJOS DEL DISTRITO Y PROMOCION DE ZARUMILLA REGION DE TUMBES"
 EQUIPAMIENTO Y MOBILIARIO
 MESA DE POLIPROPILENO 2x1/40 BRUNO KRAMANN
 DETALLES
 ZARUMILLA

CARACTERÍSTICAS TÉCNICAS

Diseño: Asiento y respaldar graduables independientemente, respaldar alto; asiento y respaldar alto; asiento y respaldar anatómico, ergonómico y regulable, asegurando al usuario una correcta posición corporal. Las sillas deben poseer sistema giratorio de 360°

Base: Toda la estructura metálica llevará un recubrimiento "omeatca" en polvo. Acabada con alta resistencia a la corrosión y humedad. Resistente a los golpes e impactos.

Base de nylon reforzado, tipo estrella, de cinco (5) brazos con garruchas de nylon de doble rueda. Los brazos deberán ser de al menos 35cm de largo. La estructura debe ser robusta y resistente, garantizando estabilidad dimensional del sistema neumático.

El brazo de la silla llevará un pesa brazo anatómico regulable color negro.

Tapiz: El tapiz debe ser de estructura resistente al rompimiento, al rasgado, a la abrasión al deslizamiento de costura y solidez de color.

Tapiz de tela 100% poliéster repelente al agua, auto extingible y de alta resistencia y de abrasión y al rasgado. Espuma de alta densidad y resistencia, no se deforma con el tiempo, y tiene un espesor que garantiza un permanente y adecuado contacto y soporte del cuerpo.

Asientos: La silla debe soportar una carga mínima de 110 kg. Las tapas del asiento deben ser de polipropileno negro, relleno de espuma de poliuretano de alta densidad.

Tela: 100% poliéster, repelente al agua y tratamiento retardante de fuego. Tela auto extingible de alta resistencia a la abrasión y rasgado

Altura del asiento entre 41 cm. y 55 cm., regulable hasta 14 cm.

Fondo: 44 - 47cm., ancho: 47 - 48 cm

Bordes perimetrales redondeados.

Acabado en tela tuicionada (sin costura) sobre espumado de poliuretano. El asiento debe tener base de acero, con diseño ergonómico, facilitando el uso prolongado y la inclinación del mismo.

Respaldar: Debe tener un ancho mínimo de 42 - 43 cm. y una altura mínima de 49 - 50 cm. Respaldar alto, diseño anatómico y ergonómico

Altura graduable entre 49 y 56 cm., medido desde la base superior del asiento. La profundidad deberá ser regulable, mediante una perilla.

Base y tacas del respaldar en polipropileno negro de alta resistencia.

Relleno del respaldar en espuma de poliuretano de alta densidad. El tapiz con las características señaladas anteriormente.

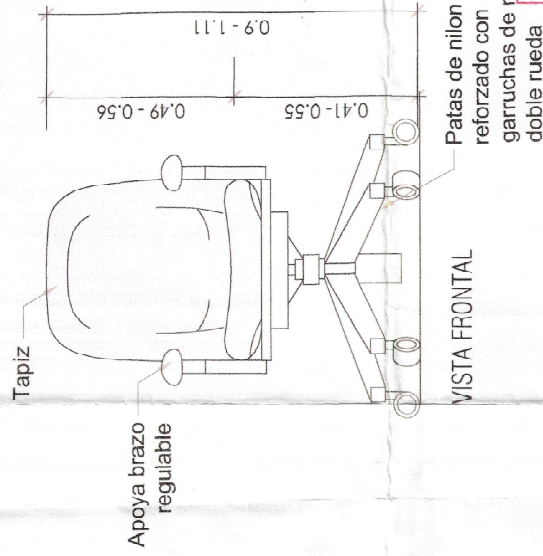
Acabado en tela tuicionada (sin costura) sobre espumado de poliuretano. El respaldar debe tener un ángulo ligeramente convexo, otorgando un apoyo adecuado a la zona lumbar.

Mecanismo: Debe contar con una suspensión de columna de gas con funda de polipropileno y mando mediante mecanismo de leva. Sistema de contacto permanente de respaldar.

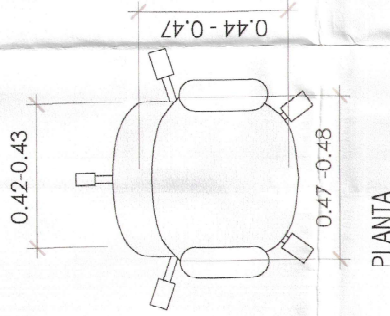
Perilla de ajuste de tensión del sistema de resorte de columna de gas con funda de polipropileno y mando en acero con pintura electrostática, en color negro mate.

El ajuste de variación de altura del asiento debe ser entre 41 a 55 cm. medido desde el piso. El ajuste de variación de ángulo del respaldar debe ser de hasta 115°

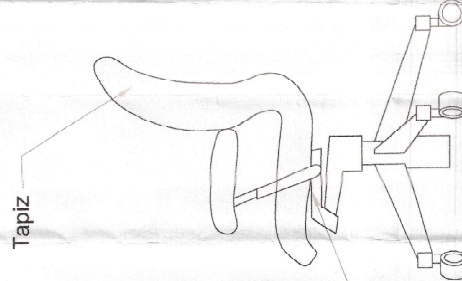
Logotipo: Se colocará en la parte inferior del asiento o en la parte posterior del respaldar. Se debe tener en cuenta que su colocación no debilitará la estructura ni ninguna otra parte de la silla. Asimismo, no deberán quedar esquinas ni bordes filosos que puedan causar daños en el usuario.



VISTA FRONTAL



PLANTA



VISTA LATERAL

GOBIERNO REGIONAL TUMBES
SECRETARÍA REGIONAL DE EDUCACIÓN
ADMINISTRACIÓN GENERAL

000005



MAYTE MAJAL OLIVARRA
ARQUITECTA
CAP. 18574

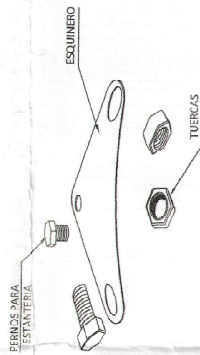


GOBIERNO REGIONAL TUMBES

Diseñado / Rediseño Por: DR. JOSÉ ANTONIO ALBIAN INFANTE		Diseño Original: ING. WILBER RAMIREZ PORRAS	
Gerencia Regional de Infraestructura S.U.E. GERENCIA DE ESTUDIOS		Vista Original: ING. FRANCIS JAMES JARA VERA	
Proyecto: "MEJORAMIENTO DEL SERVICIO EDUCATIVO BÁSICO REGULAR DE LA INSTITUCIÓN EDUCATIVA PRESBITERIANA AGUAY ZAPALLAS DEL DISTRITO Y PROVINCIA DE ZARUMILLA, REGIÓN DE TUMBES"			
Aprobado por: Dirección de Estudios: ING. RAMÓN L.M. ORRHUACOMA			
Proyectista: ARQ. MAYTE MAJAL OLIVARRA		Café	
Escala: INDICADA		Fecha: OCTUBRE 2021	
Autor: ZARUMILLA		Revisado: ZARUMILLA	
Ubicación: CALLE DE JULIÁN		Departamento: ZARUMILLA	
Equipamiento y mobiliario SILLA GRATORIA DETALLES		DEP4	

ANGULOS BARRIADOS DE 1
 1/2" X 1/2" O 2" X 1 1/2"
 FABRICADOS EN PLANCHAS DE ALUMINIO DE
 2MM. DE ESPESOR.

PANELES, LOS CUALES SERÁN
 FABRICADOS EN PLANCHAS DE ALUMINIO
 DE 3.0 X 0.9-1.2MM DE ESPESOR
 REFORZADO, SEGUN EL PESO A
 SOPORTAR

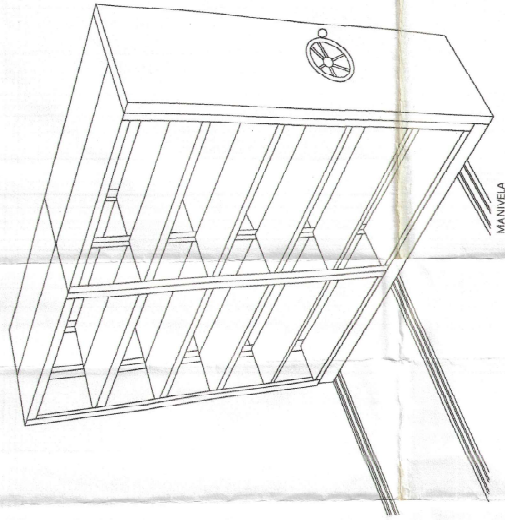
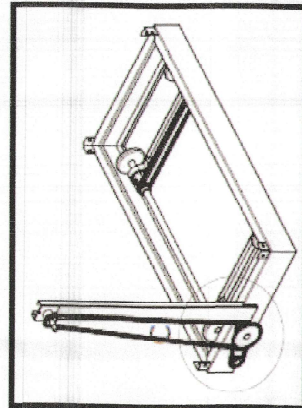
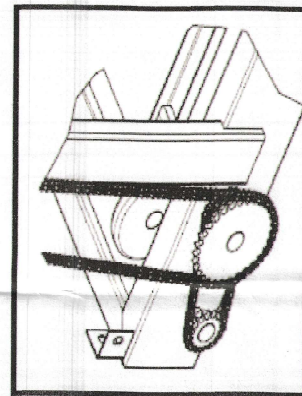


NOTA:
 Los armostres son esquineros ga varizados de 3" x 3", e=0,9 mm. En las esquinas de os ejes extremos o lados, terminantes de los cuerpos simples a dobles de estantes, se colocarán 8 esquineros (4 en la parte superior y 4 en la inferior).

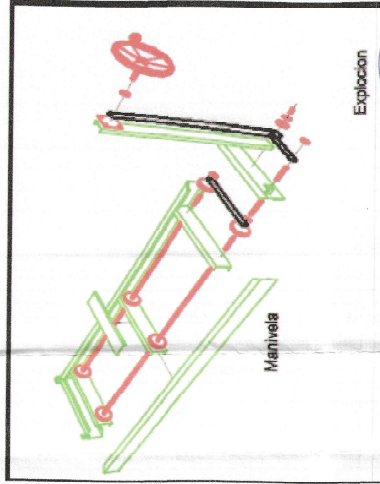
En el ensamble todas las estructuras son totalmente desmontables y son ensambladas con pernos y tuercas y esquineros unicromadas. Los pernos y tuercas serán de 5/16 x 5/8.

Bases Móviles base estructural fabricada en 2,5mm de espesor con un sistema de engranaje cor cadena para realizar la movilización con rodajes de 4" fijos al eje principal.

ACABADO DE PINTURA
 LA PINTURA EN POLVO, como acabado en los elementos de los estantes metálicos, es una pintura electrolitica del tipo Epoxi-Polietter, aplicada luego de la preparación de las superficies mediante un proceso de inmersión de desengrasado, (bafatizado y pcst-pasivado); luego se efectúa el curado al horno, a una temperatura mínima de -30°C.



PERSPECTIVA

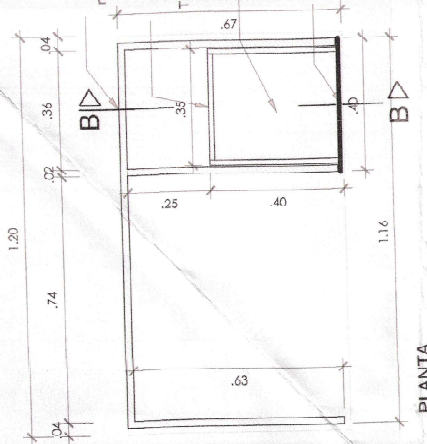


CONSEJO REG. DE AL. TUMBES
 SAC. GEN. DE REG. DE AL. TUMBES
 ADMINIST. DE REG. DE AL. TUMBES
 "C.I.D.N." 001

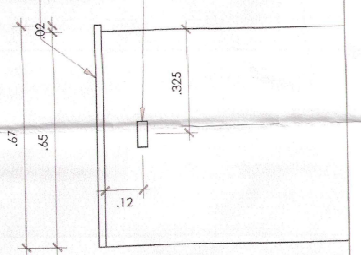


MATE. MARCELO V. VARGAS
 ARQUITECTO
 C. CAP-18314

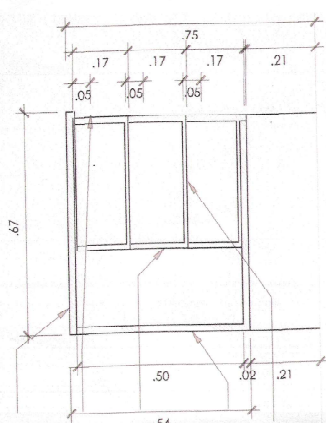
GOBIERNO REGIONAL TUMBES	
Gobierno Regional GOBIERNO REGIONAL GERENCIA REGIONAL DE INFRAESTRUCTURA SUB GERENCIA DE ESTUDIOS	Gerencia Regional ING. JUAN FRANCISCO ALEJANDRINI E.C. WILNER JUAN BENTES FORSAS V.P. Gerencia Regional de Infraestructura ING. FRANK JAMES JARA VERA Funcionario Gerencia de Estudios ING. RAYON LIMA CORDOVA
Proyecto EQUIPAMIENTO Y MOBILIARIO ESTANFERIA MOVI DETALLES	Gerencia ING. MARCELO V. VARGAS Fecha: OCTUBRE 2021 Medida:
Ubicación: Calle 28 de Julio 511	Departamento: ZAFUALLA Distrito: ZAFUALLA Provincia: ZAFUALLA
Laminas N°: DEP-7	Laminas N°: DEP-7



Mesa de Tablero de melamine Tropicalizado (25mm)
 Faldón de tablero de melamina Tropicalizado (18mm)
 Estructura de Cajón de tablero de melamina Tropicalizado (15mm) con correderas telescópicas
 Fondo de Cajón de tablero de melamina Tropicalizado (de 15mm a 15 mm)
 Tapa de Cajón de tablero de melamina Tropicalizado (18mm) con correderas telescópicas



VISTA LATERAL

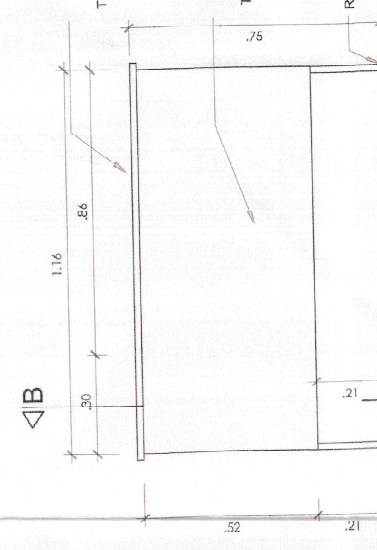


CORTE B-3

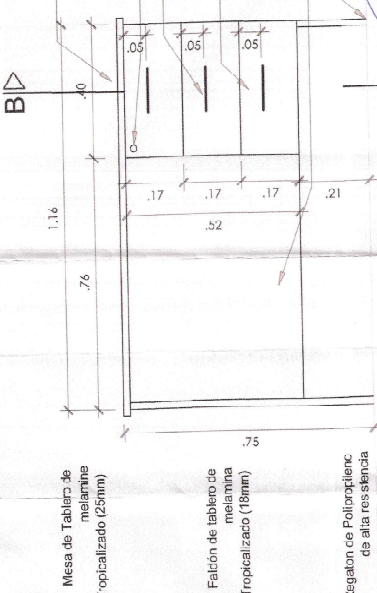
Mesa de Tablero de melamine Tropicalizado (25mm)
 Jalador tipo "C" de ac. inox. acabado mate e de 128 mm
 Logotipo
 Estructura de Cajón de tablero de melamina Tropicalizado (15mm) con correderas telescópicas
 Faldón de tablero de melamina Tropicalizado (18mm)
 Fondo de Cajón de tablero de melamina Tropicalizado (de 09mm a 15 mm)

PLANTA TABLERO

PLANTA



VISTA POSTERIOR



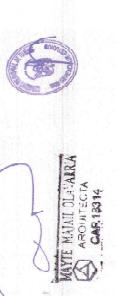
VISTA FRONTAL

Mesa de Tablero de melamine Tropicalizado (25mm)
 Chapa de un (01) golpe Jalador tipo "C" de ac. inox. acabado mate e de 128 mm
 Tapa de Cajón de tablero de melamina Tropicalizado (18mm) con correderas telescópicas
 Faldón de tablero de melamina Tropicalizado (18mm)
 Regaton de Polipropileno de alta resistencia

- Espesores de tableros de melamine:
- Tablero de Melamine: 25 mm de espesor
 - Faldones, Soportes y tapa de cajón: 18 mm de espesor
 - Estructura de cajón: 15 mm de espesor
 - Fondo de cajón: de 09 mm a 15mm de espesor.

- Notas:
- Tablero principal de una sola pieza de Melamine con tapacantos grueso en los 4 bordes colocado con sistema de termopegado con maquina.
 - Se colocara Regabm (accesorio protector de la base del mueble) de Polipropileno de alta densidad y resistencia, color negro.
 - Cada cajón será ensamblado con tornillos autorroscantes y tropicalizados, montados sobre correderas telescópicas con bilias de acero para trabajo pesado.
 - Cerradura con sistema de cierre central, con chapa de seguridad que comprende los 3 cajones y con un juego de 02 llaves.
 - Avelanar la zona donde va la cabeza del tornillo para que quede al ras.
 - Las uniones y bordes quedarán libres de rebabas, suaves al tacto.
 - Se entregará el mueble limpio sin quifies ni deformaciones.
 - Todas las piezas de Melamine deben llevar tapacantos del tipo grueso cuando el contorno este expuesto

000073
 GOBIERNO REGIONAL TUMBES
 OFICINA GENERAL DE ADMINISTRACION
 DIRECCION DE DOCUMENTACION



GOBIERNO REGIONAL TUMBES

Obtenido el Registro (O):
 DR. JOSE ANTONIO ALEMÁN INFANTE
 Gerencia General
 ED. VILLAR JIMÉNEZ BENTES PÓRNAS
 Vía: Dirección Regional de Infraestructura
 REG. FONDO DE INVERSIÓN
 REG. FONDO DE INVERSIÓN
 REG. FONDO DE INVERSIÓN

Proyecto:
 "MEJORAMIENTO DEL SERVICIO EDUCATIVO BÁSICO, REGULAR DE LA INSTITUCIÓN EDUCATIVA N°998987898 ARGAYVA, ZONA DEL DISTRITO Y PROMOCIÓN DE ZARUMILLA, REGIÓN DE TUMBES"

Financiamiento:
 EQUIPAMIENTO Y MOBILIARIO ESCOLAR CON CAJONERA DETALLES

Fecha:
 02 de Octubre 2021

Elaborado por:
 ARD MAYTE MARIL CLAVARERA

Revisado por:
 ARD MAYTE MARIL CLAVARERA

Fecha:
 02 de Octubre 2021

Proyecto:
 ZARUMILLA

Ubicación:
 CALLE 28 DE ABRIL S/N

Definido por:
 ZARUMILLA

Definido por:
 ZARUMILLA

DEF

