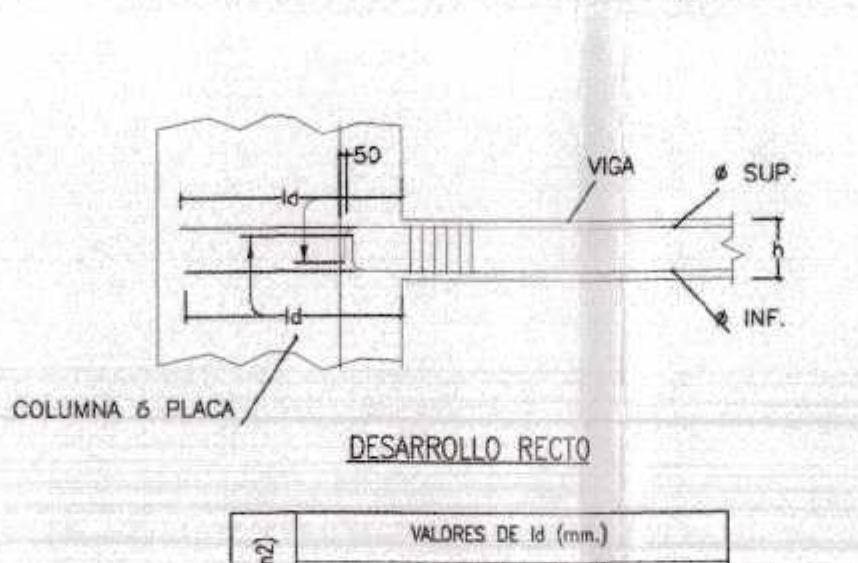
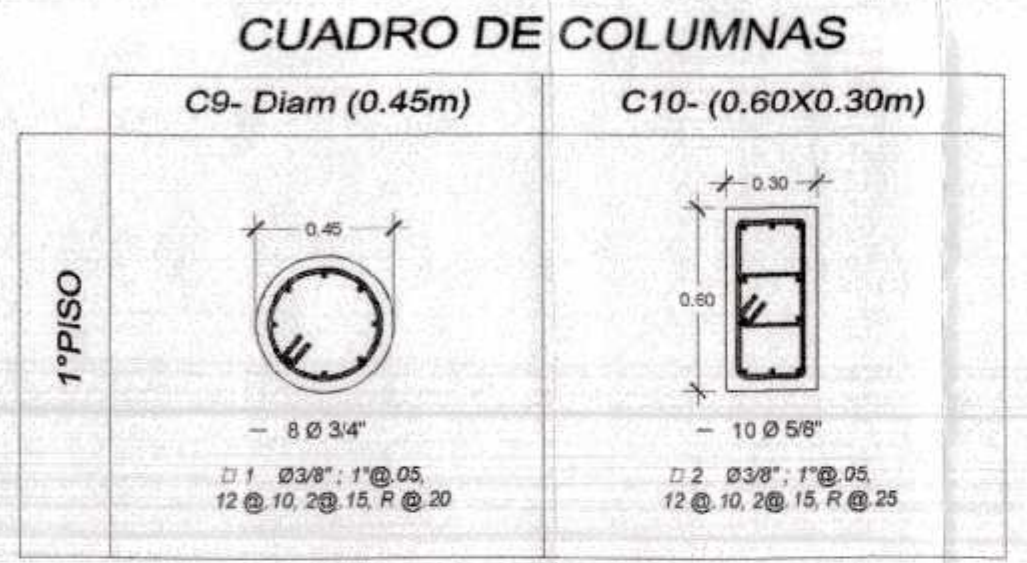


Rampa peatonal de 3er a 4to Nivel - losa maciza e=0.20
 S/C=400 kg/m² en escaleras y rampas
 Losa Maciza e=0.20m armada en 2dos direcciones
 ESC. 1/50



RECUBRIMIENTOS

ZAPATAS	7.50 cm
COLUMNAS	4.00 cm
VIGAS	4.00 cm
LOSAS	3.00 cm
PLACAS	4.00 cm

ESPECIFICACIONES TECNICAS

CONCRETO ARMADO	$f_y = 4200 \text{ kg/cm}^2$
ACERO	
CONCRETO	
- Zapatas	$f_c = 280 \text{ kg/cm}^2$
- Columnas y Placas	$f_c = 210 \text{ kg/cm}^2$
- Vigas	$f_c = 210 \text{ kg/cm}^2$
- Vigas de Cimentación	$f_c = 280 \text{ kg/cm}^2$
- Aligerados	$f_c = 210 \text{ kg/cm}^2$
- Losa Maciza	$f_c = 210 \text{ kg/cm}^2$
- Columnetas y Viguetas	$f_c = 175 \text{ kg/cm}^2$
ALBAÑILERIA Y TABIQUERIA	
Compresión Albañilería	$f_c = 65 \text{ kg/cm}^2$
Peso Específico Albañilería	1,800.00 kg/m ³
Ladrillo Macizo K10 arcilla	23x13x9 (Espesor de junta = 1.5 cm)
CONCRETO SIMPLE	
CIMENTOS	Concreto Simple 1:8 + 25% pps de AAC menor a 0.50
SOPRECIMENTOS	$f_c = 175 \text{ kg/cm}^2$
TIPO DE CEMENTO	
CEMENTO PORTLAND TIPO MS	Estructuras de la cimentación
CEMENTO PORTLAND TIPO MS	columnas, placas, vigas, aligerados y losas
SUELO	
TIPO DE SUELO	CL - Arcilla Arenosa (Ver E. M. S.)
CAPACIDAD PORTANTE	1.12 kg/cm ² (Cl = 1.50 m Ver E. M. S.)
DENSIDAD DE SUELO	1700.00 kg/m ³

EMPALME DE VIGAS

LONGITUD DE EMPALMES

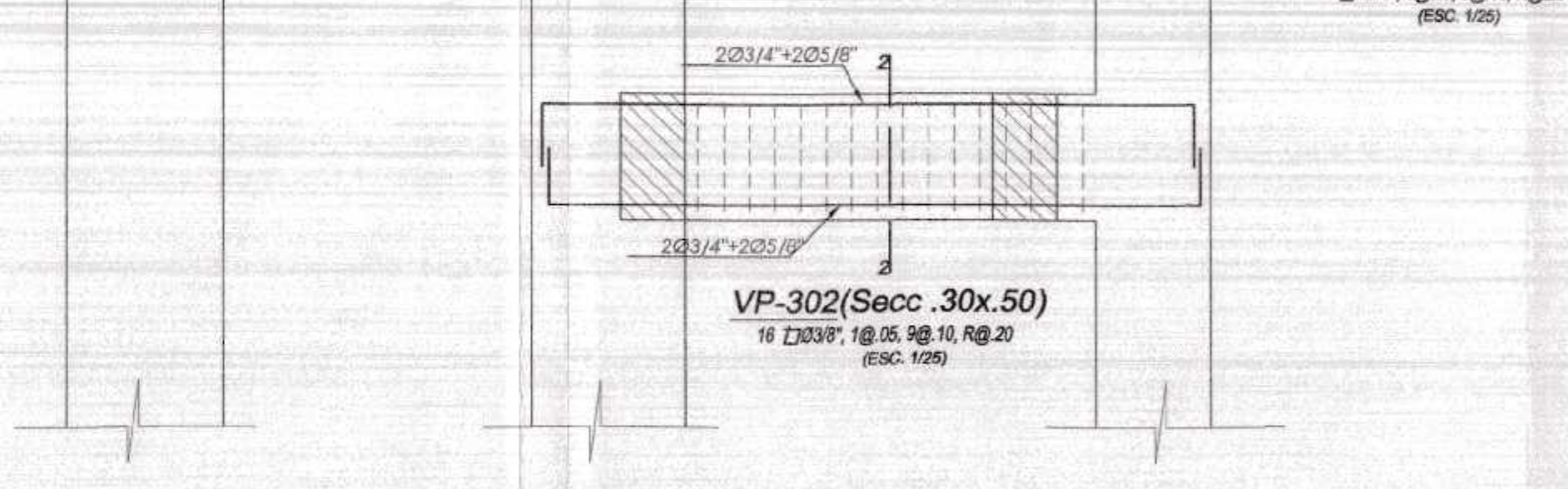
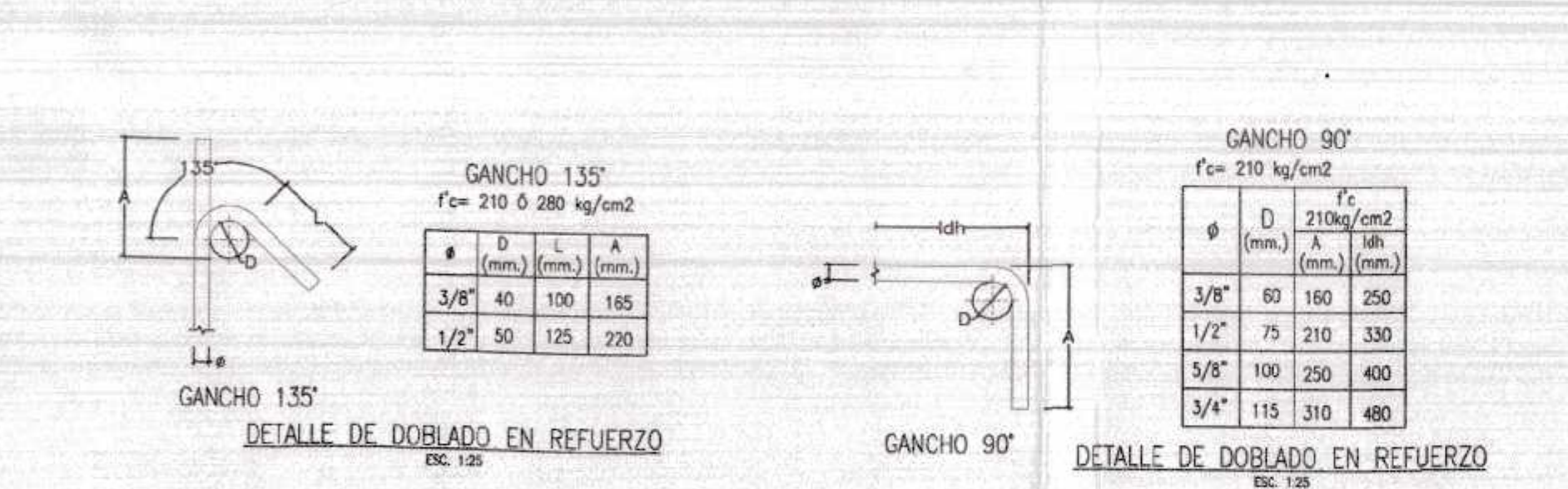
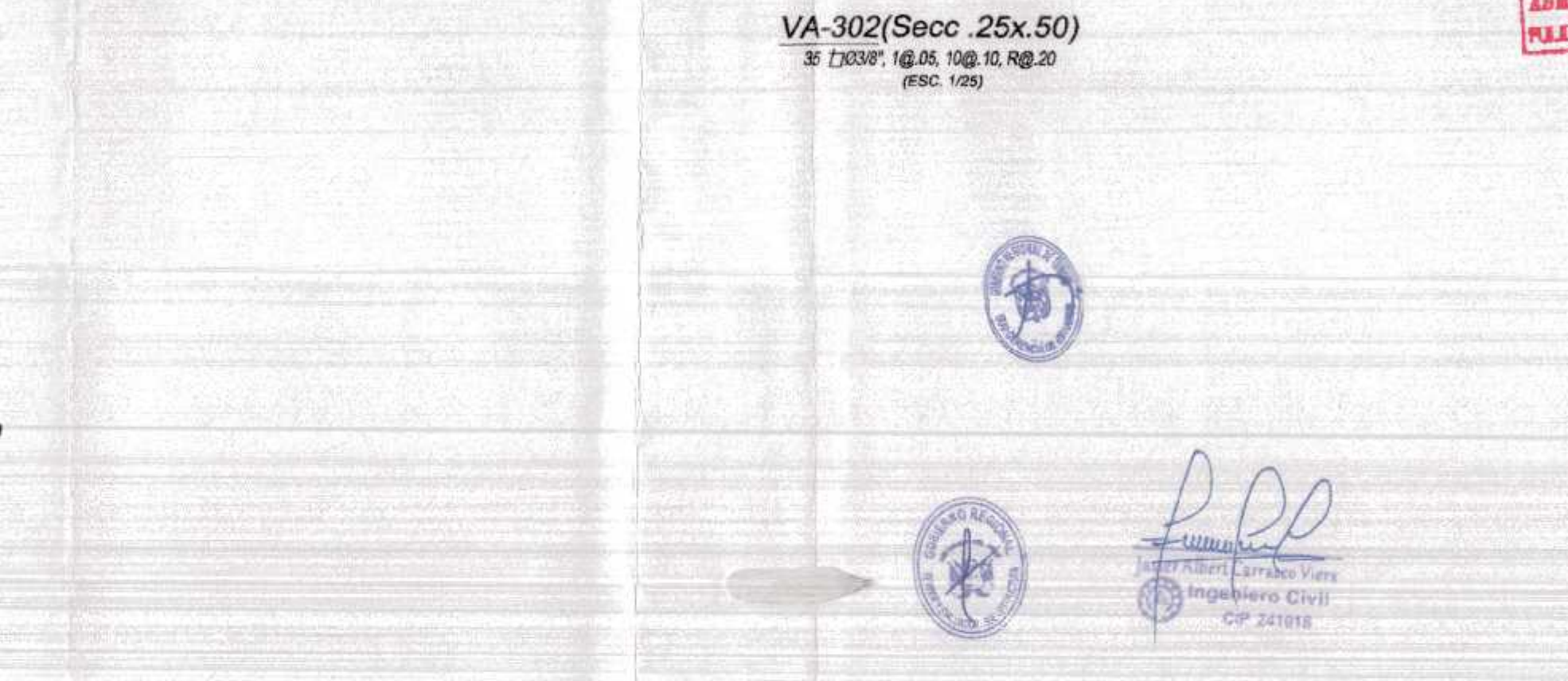
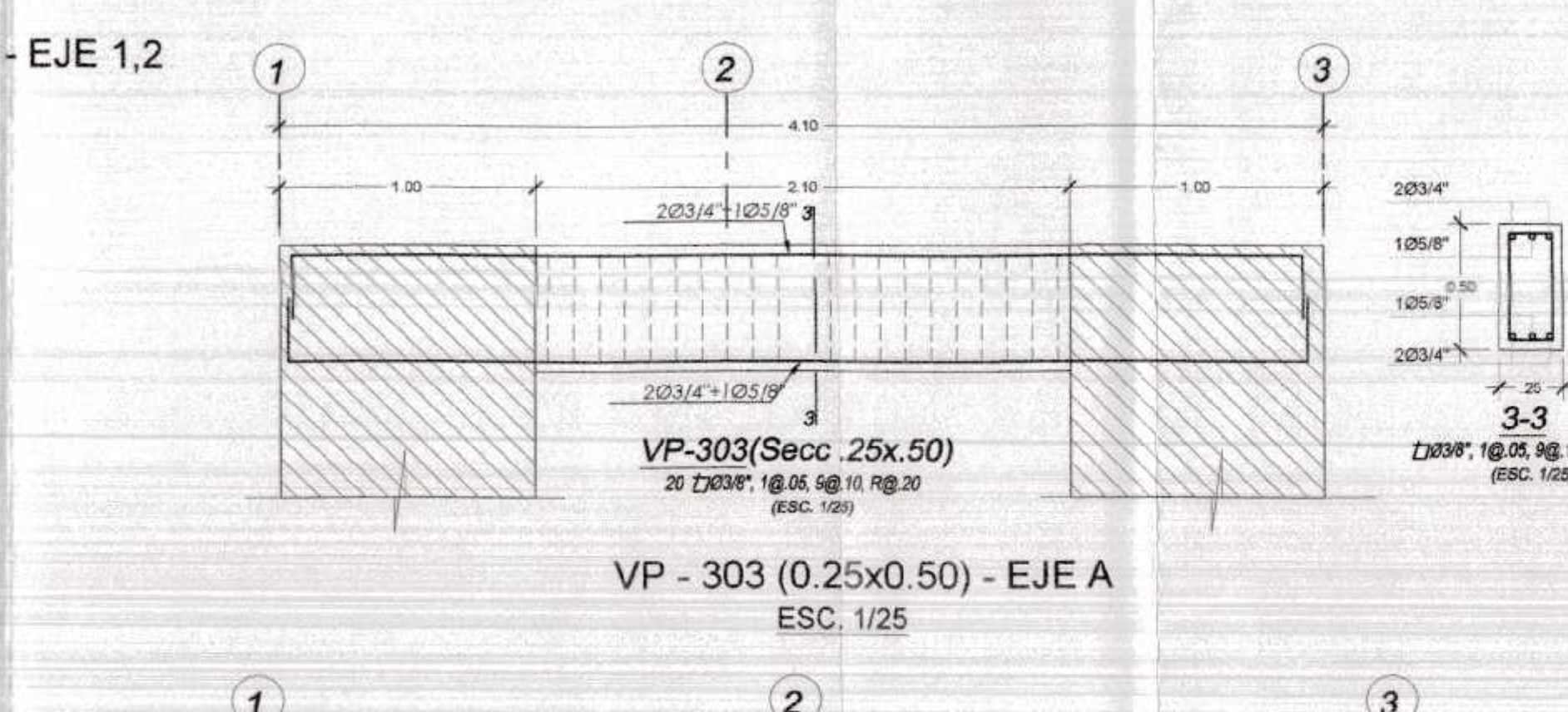
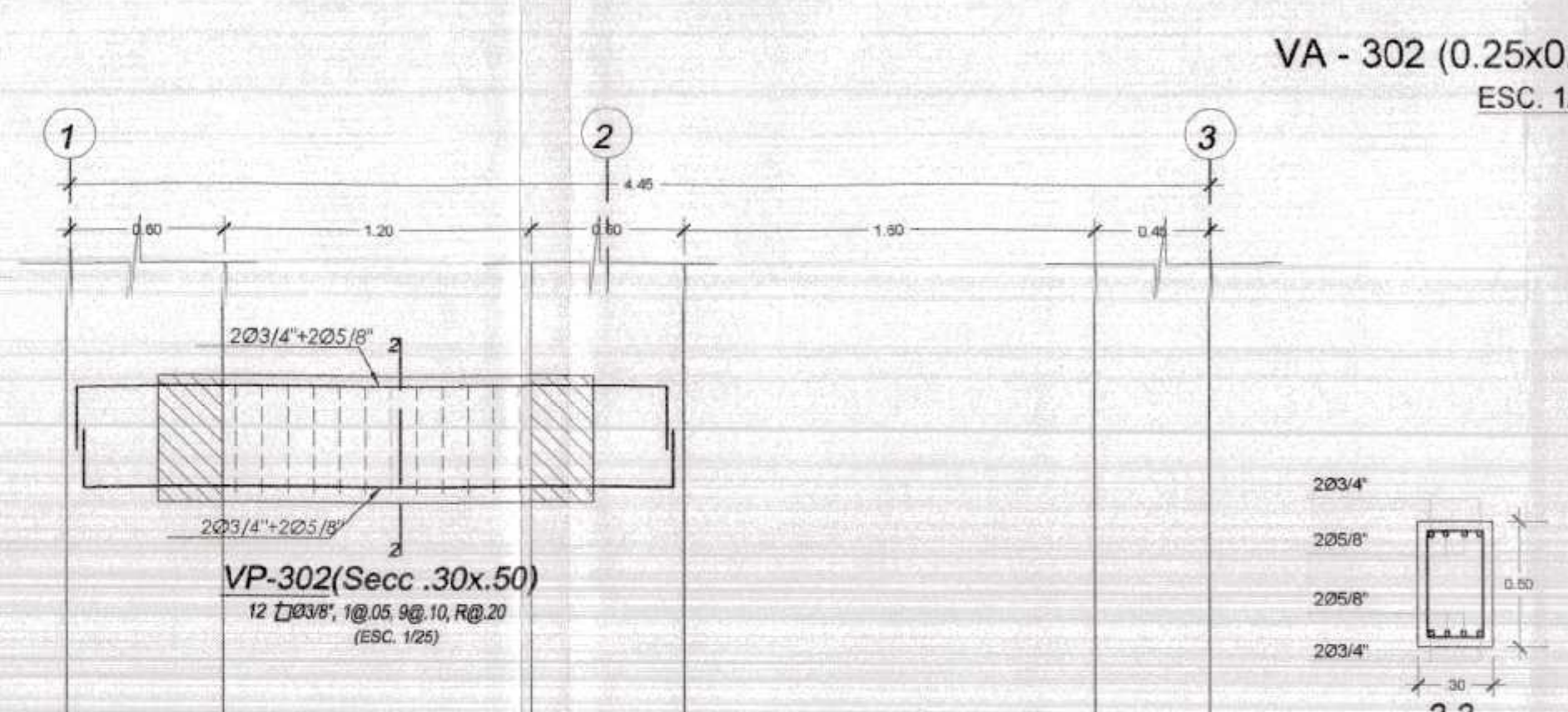
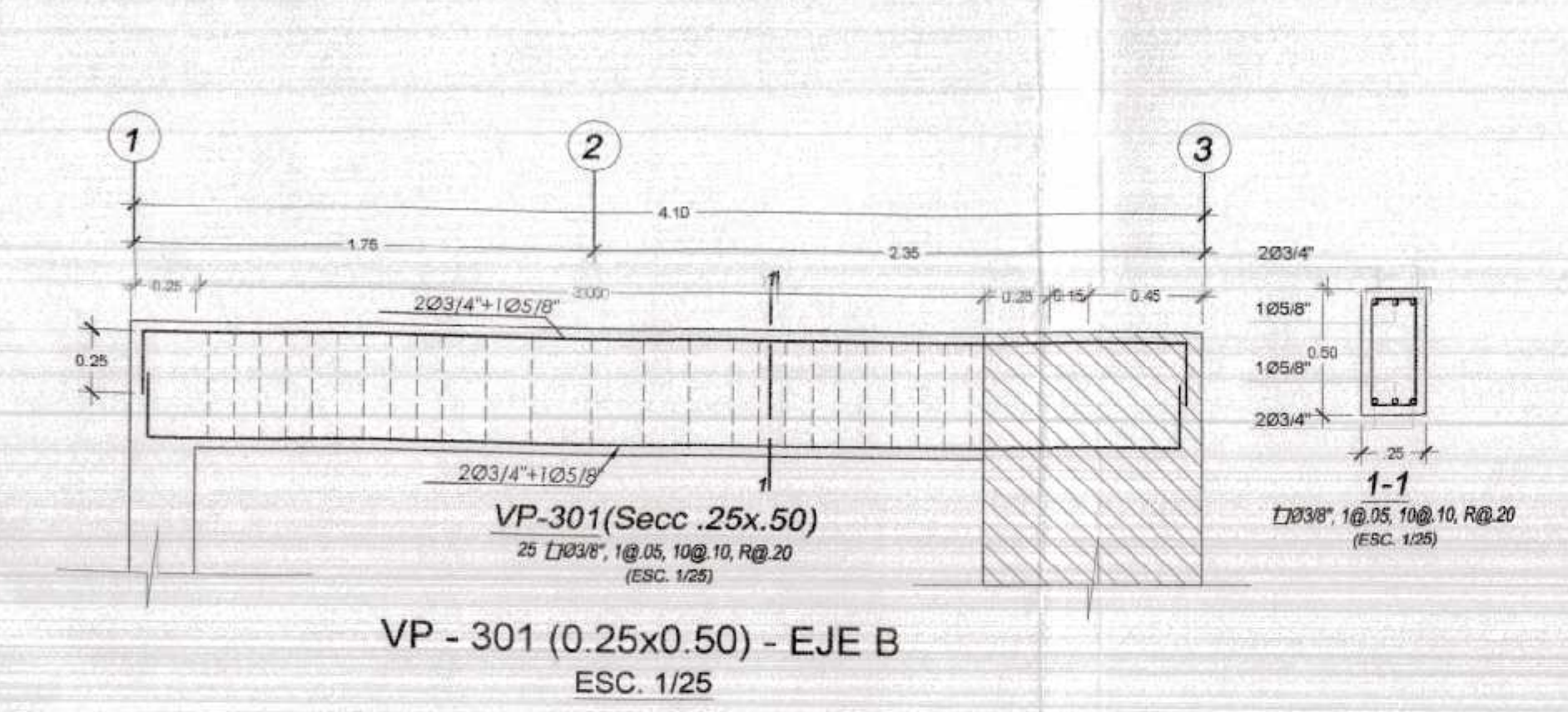
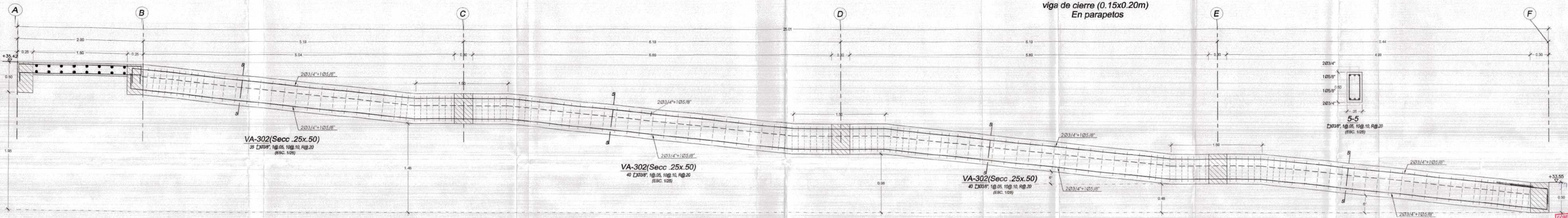
Ø	REFUERZO INFERIOR	REFUERZO SUPERIOR
	H = 0.30 H = 0.30	H = 0.30 H = 0.30
3/8"	0.30	0.30
1/2"	0.45	0.45
5/8"	0.55	0.55
3/4"	0.65	0.65
1"	1.10	1.10

UTILIZARLO SOLO CUANDO EL ANCHO DE LA COLUMNA O PLACA NO SEA SUFICIENTE PARA DESARROLLAR EL ANCLAJE CON GANCHO STANDARD A 90°, O CUANDO SE ANCLE EN DESARROLLO RECTO.

LONGITUD DE ANCLAJE

ESC. 1/25

Utilizar en tabiques de altura max.: 3.50 m
 Espaciada a 3.00 m Max.
 Junta libre del tabique 2.50 m



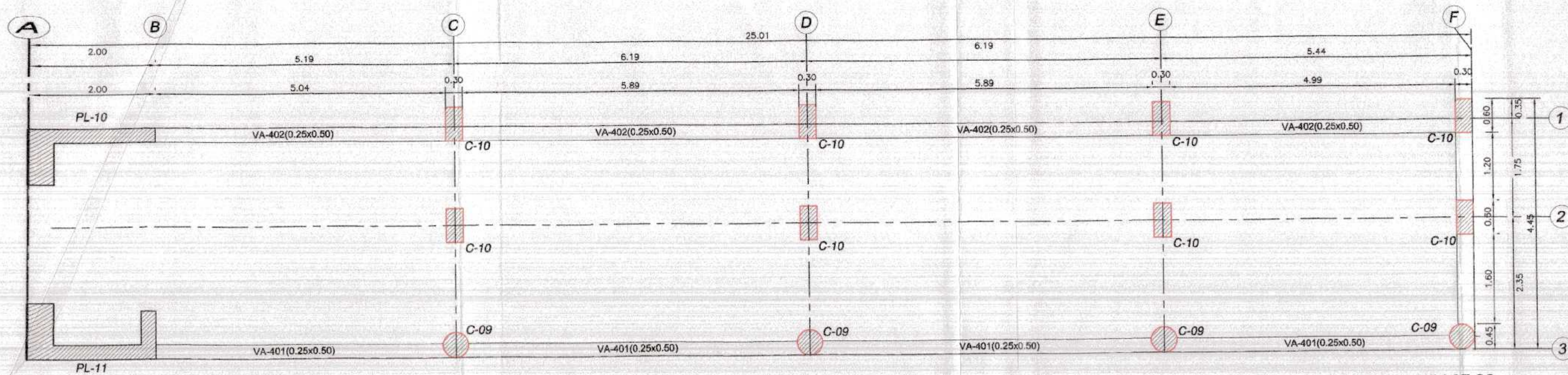
GOBIERNO REGIONAL TUMBES

GOBIERNO REGIONAL
 GERENCIA REGIONAL DE INFRAESTRUCTURA
 SUB- GERENCIA DE ESTUDIOS

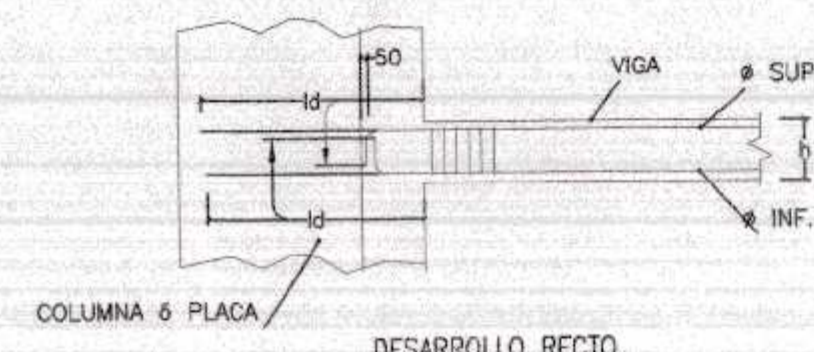
Proyecto: "MEJORAMIENTO DEL SERVICIO EDUCATIVO BASICA REGULAR DE LA INSTITUCION EDUCATIVA Nº 081 EFRAN ARCAZA ZEVALLOS DEL DISTRITO Y PROVINCIA DE ZARUMILLA, REGION DE TUMBES"

Plan: ESTRUCTURAS
 PLANO DE ALIGERADO + CORTES DE VIGAS RAMPA PEATONAL - PRIMARIA
 TERCER NIVEL A CUARTO NIVEL

Fecha: OCTUBRE 2021
 Lámina Nº: E-78



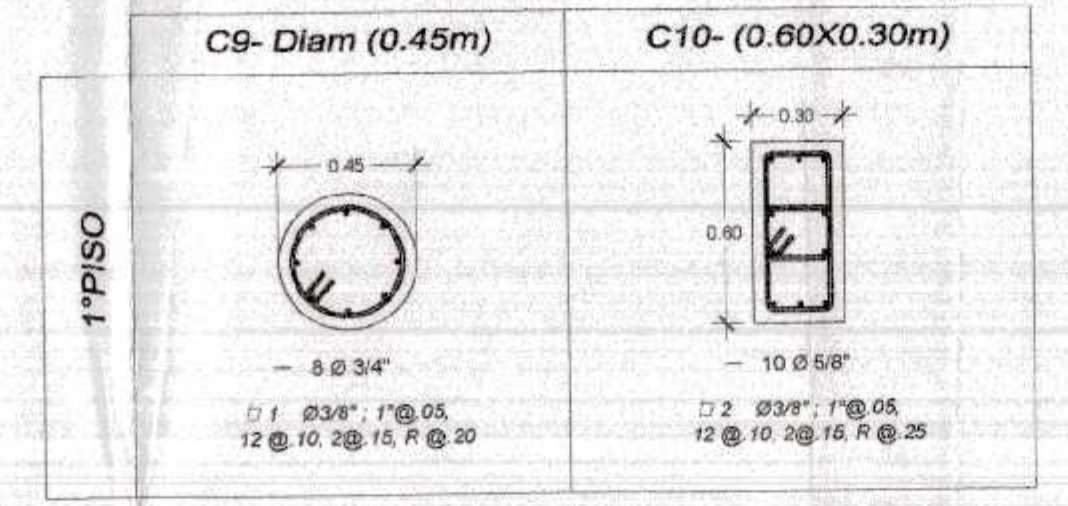
Rampa peatonal - Vigas de arrioste para columnas NIV.37.30
ESC. 1/50



N	M	VALORES DE h (mm)	
		REF'S. INF.	REF'S. SUP.
3/8"	450	450	600
1/2"	600	600	750
5/8"	700	700	900
3/4"	850	850	1100

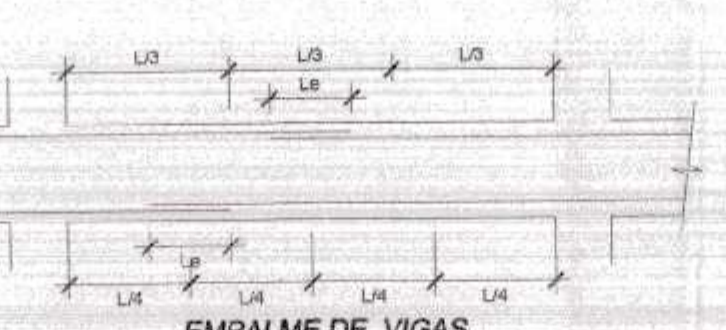
UTILIZARLO SOLO CUANDO EL ANCHO DE LA COLUMNA O PLACA NO SEA SUFICIENTE PARA DESARROLLAR EL ANCHO CON GANCHO STANDARD A 90°, O CUANDO SE ANCLE EN DESARROLLO RECTO.
LONGITUD DE ANCLAJE
ESC. 1/25

CUADRO DE COLUMNAS

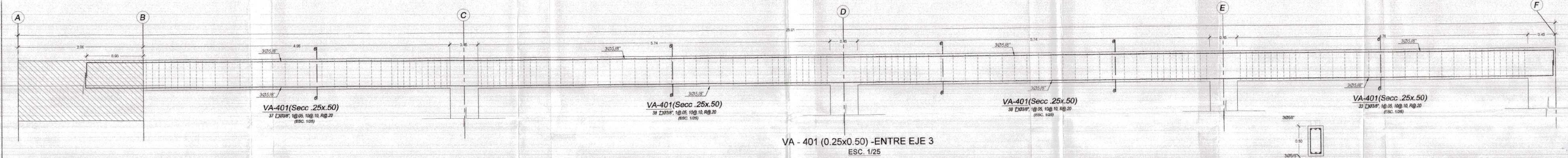


RECUBRIMIENTOS	
ZAPATAS	7.50 cm.
COLUMNAS	4.00 cm.
VIGAS	4.00 cm.
LOSAS	3.00 cm.
PLACAS	4.00 cm.

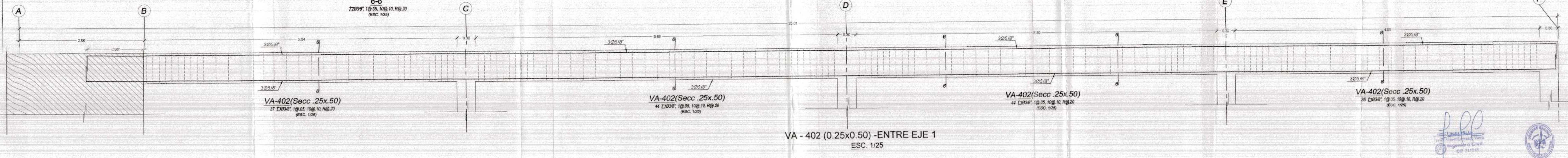
ESPECIFICACIONES TECNICAS	
CONCRETO ARMADO:	
ACERO	fy = 4200 kg/cm ²
CONCRETO	f'c = 280 kg/cm ²
Zapatas	f'c = 210 kg/cm ²
Columnas y Placas	f'c = 210 kg/cm ²
Vigas	f'c = 210 kg/cm ²
Vigas de Cimentación	f'c = 280 kg/cm ²
Aligerados	f'c = 210 kg/cm ²
Losas Macizas	f'c = 210 kg/cm ²
Columnetas y Viguetas	f'c = 175 kg/cm ²
ALBAÑILERIA Y TABIQUERIA	
Compresión Albañilería	f'c = 65 kg/cm ²
Peso Especifico Albañilería	1.800.00 kg/m ³
Ladrillo Macizo KK arcilla	23X13X09 (Espesor de junta = 1.5 cm)
CONCRETO SIMPLE	
Cimentación	Concreto Simple 1:8 +20% pm de A/C menor a 0.50
TIPO DE CEMENTO	
CEMENTO PORTLAND TIPO ms	Estructuras de la cimentación
CEMENTO PORTLAND TIPO ms	columnas, placas, vigas, aligerados y los macizas
SUELO	
TIPO DE SUELO	CL - Arcilla Arenosa (Ver E. M. S.)
CAPACIDAD PORTANTE	1.12 Kg/cm ² (Df = 1.50 m Ver E. M. S.)
DENSIDAD DE SUELO	1700.00 Kg/m ³



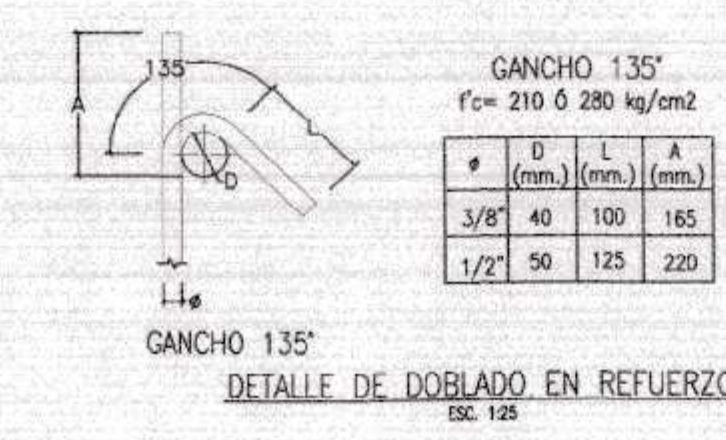
Ø	LONGITUD DE EMPALMES	
	REFUERZO INFERIOR	REFUERZO SUPERIOR
3/8"	0.30	0.45
1/2"	0.45	0.60
5/8"	0.60	0.75
3/4"	0.75	1.00
1"	1.00	1.30



VA - 401 (0.25x0.50) -ENTRE EJE 3
ESC. 1/25

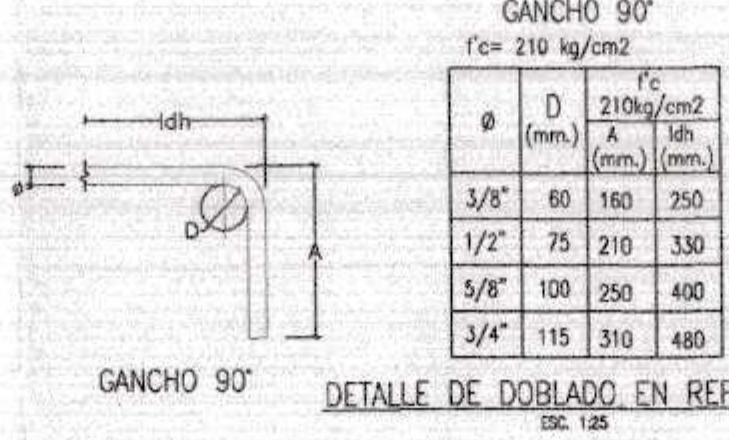


VA - 402 (0.25x0.50) -ENTRE EJE 1
ESC. 1/25



GANCHO 135°	
f'c = 210 ó 280 kg/cm ²	
Ø	L (mm)
3/8"	40
1/2"	50

DETALLE DE DOBLADO EN REFUERZO
ESC. 1/25



GANCHO 90°	
f'c = 210 kg/cm ²	
Ø	L (mm)
3/8"	60
1/2"	75
5/8"	100
3/4"	115

DETALLE DE DOBLADO EN REFUERZO
ESC. 1/25



GOBIERNO REGIONAL TUMBES

GOBIERNO REGIONAL
GERENCIA REGIONAL DE INFRAESTRUCTURA
SUB. GERENCIA DE ESTUDIOS

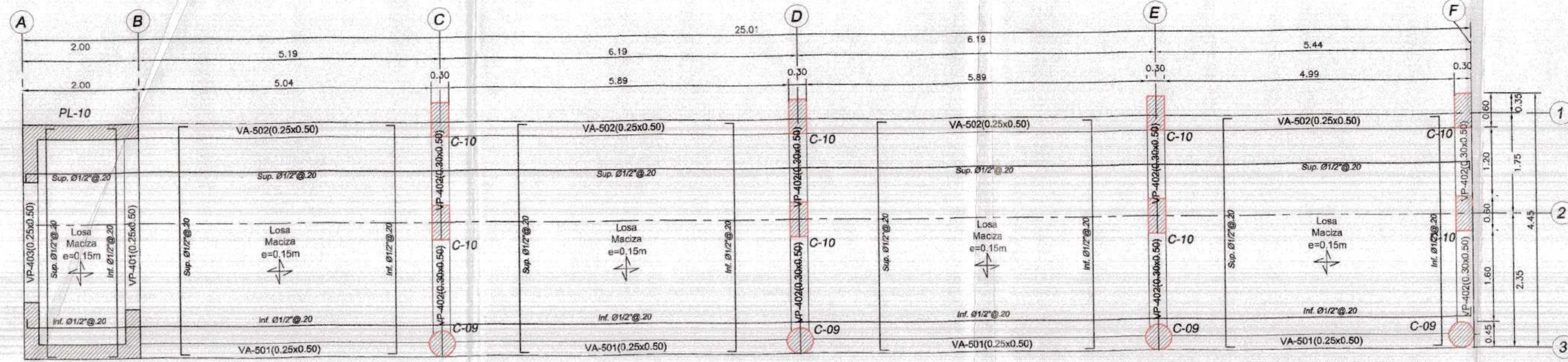
Proyecto: "MEJORAMIENTO DEL SERVICIO EDUCATIVO BASICA REGULAR DE LA INSTITUCION EDUCATIVA N°93 ESPIN ARCA YA ZVALLOS DEL DISTRITO Y PROVINCIA DE CARUMILLA, REGION DE TUMBES"

Plan: ESTRUCTURAS
INDICADA
OCTUBRE 2021

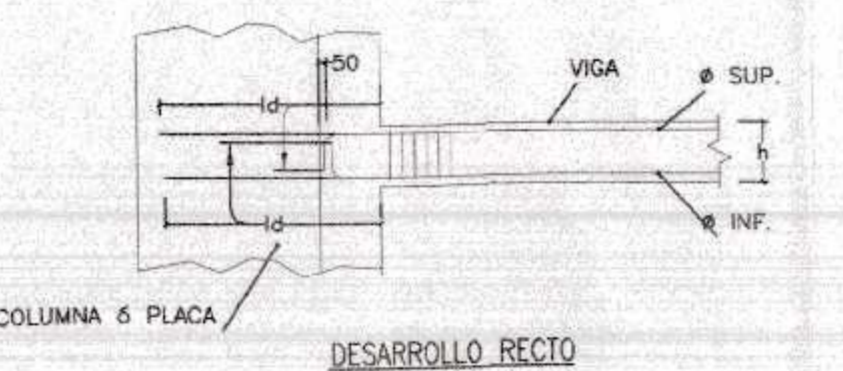
Ubicación: PRIMARIA NIVEL +37.30

Disenador Regional (a): DR. JOSE ANTONIO ALEMÁN INFANTE
Gerencia General: ING. WILMER JULIAN BENITES PORRAS
Vº Gerencia Regional de Infraestructura: ING. FRANCIS JAMES JARA VERA
Aprobado por: Gerencia de Estudios: ING. RAMÓN LIMA CARHUAPOMA
Proyectista: ING. JAVIER CARRASCO VIERA
Estado: INDICADA
Fecha: OCTUBRE 2021

Lamina N°: E-79



Rampa peatonal -Planta de Techo - losa maciza e=0.15
 S/C=50 kg/m2 en escaleras y rampas
 Losa Maciza e=0.15m armada en 2dos direcciones



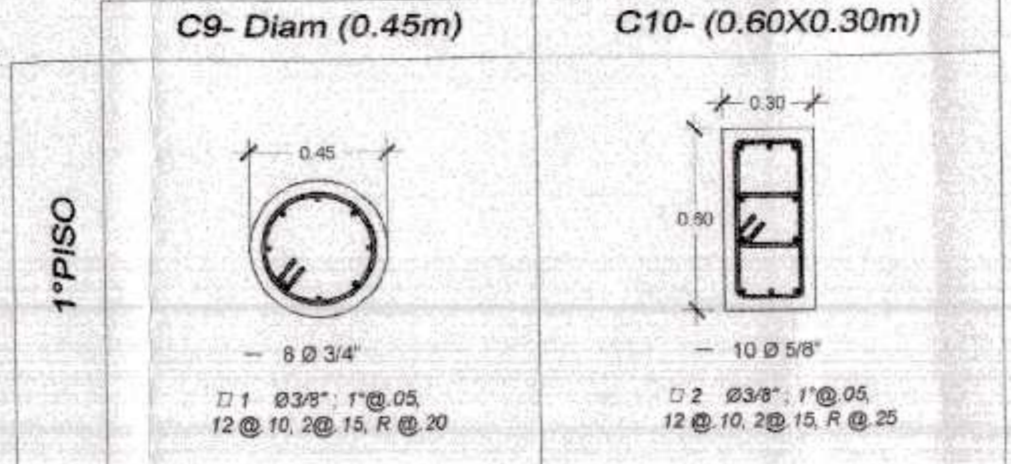
VALORES DE H (mm)

H O M	REF'S. INF.	REF'S. SUP.
h	h (mm) = h-300 (mm)	h-300 (mm)
3/8"	450	450
1/2"	600	600
5/8"	700	700
3/4"	850	850

UTILIZARLO SOLO CUANDO EL ANCHO DE LA COLUMNA O PLACA NO SEA SUFICIENTE PARA DESARROLLAR EL ANCLAJE CON GANCHO STANDARD A 90°, O CUANDO SE ANCLE EN DESARROLLO RECTO.

LONGITUD DE ANCLAJE
 ESC. 1:25

CUADRO DE COLUMNAS

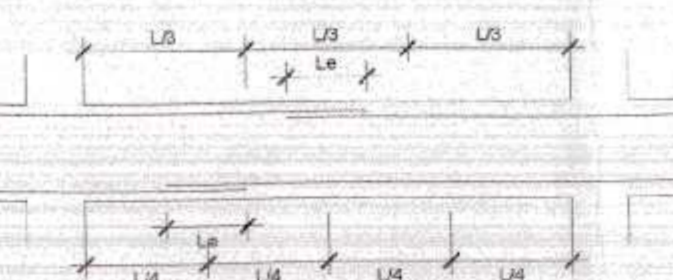


RECUBRIMIENTOS

ZAPATAS	7.50 cm.
COLUMNAS	4.00 cm.
VIGAS	4.00 cm.
LOSAS	3.00 cm.
PLACAS	4.00 cm.

ESPECIFICACIONES TECNICAS

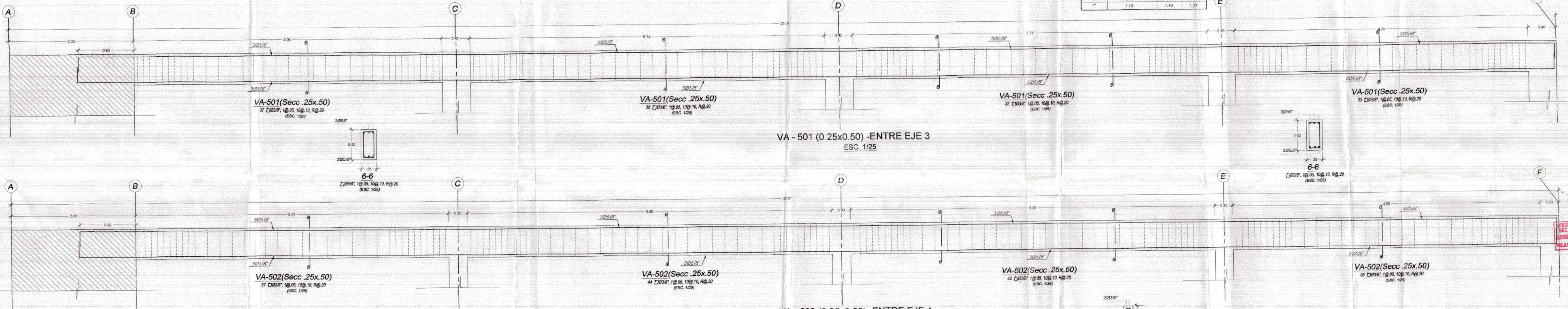
CONCRETO ARMADO	$f_y = 4200 \text{ kg/cm}^2$
ACERO	
CONCRETO	
- Zapatas	$f_c = 280 \text{ kg/cm}^2$
- Columnas y Placas	$f_c = 210 \text{ kg/cm}^2$
- Vigas	$f_c = 280 \text{ kg/cm}^2$
- Vigas de Cementación	$f_c = 210 \text{ kg/cm}^2$
- Aligerados	$f_c = 210 \text{ kg/cm}^2$
- Losa Maciza	$f_c = 210 \text{ kg/cm}^2$
- Columnetas y Viguetas	$f_c = 175 \text{ kg/cm}^2$
ALBAÑILERIA Y TABIQUERIA	
Compresión Albañileria	$f_c = 65 \text{ kg/cm}^2$
Peso Especifico Albañileria	1,800.00 kg/m3
Ladrillo Macizo KK arcilla	23x13x09 (Espesor de junta = 1.5 cm)
CONCRETO SIMPLE	
CONCRETO	
CONCRETO SIMPLE	Concreto Simple 1:8 +25% pm de AC menor a 0.80
SOBRECEMENTOS	$f_c = 175 \text{ kg/cm}^2$
TIPO DE CEMENTO	
CEMENTO PORTLAND TIPO ms	Estructuras de la cimentación
CEMENTO PORTLAND TIPO ms	columnas, placas, vigas, aligerados y los macizas
SUELO	
TIPO DE SUELO	CL - Arcilla Arenosa (Ver E. M. S.)
CAPACIDAD PORTANTE	1.12 Kg/cm2 (Cl = 1.30 m Ver E. M. S.)
DENSIDAD DE SUELO	1700.00 kg/m3



EMPALME DE VIGAS
 LONGITUD DE EMPALMES

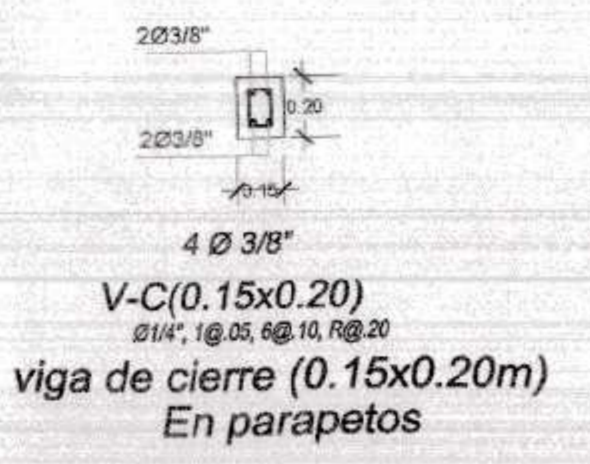
Ø	REFUERZO INTERIOR	REFUERZO SUPERIOR
	H < 0.30	H > 0.30
3/8"	0.30	0.30
1/2"	0.45	0.45
5/8"	0.55	0.55
3/4"	0.65	0.65
1"	1.10	1.10

Utilizar en tabiques de:
 Altura max: 3.30 m
 Espaciado a 3.00 m Max.
 Junta libre del tabique 2.5cm.

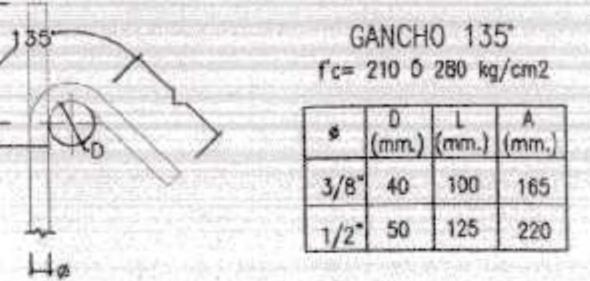


VA - 501 (0.25x0.50) -ENTRE EJE 3
 ESC. 1/25

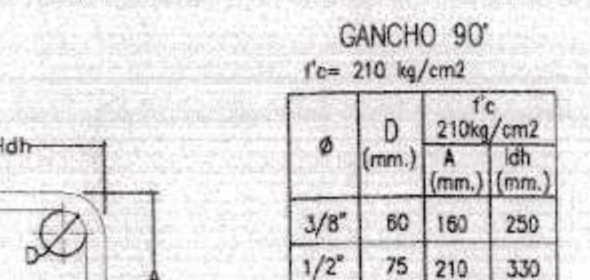
VA - 502 (0.25x0.50) -ENTRE EJE 1
 ESC. 1/25



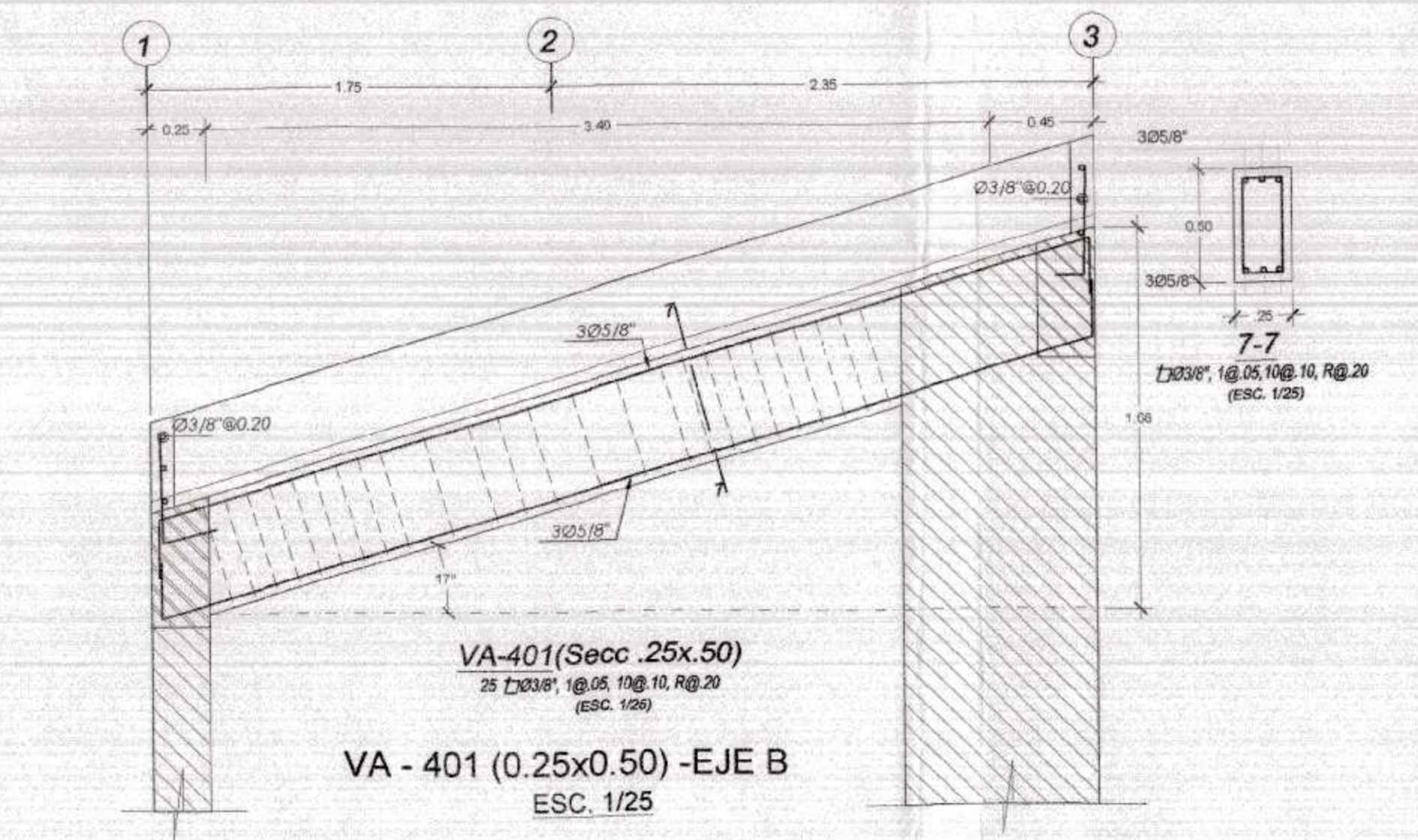
V-C(0.15x0.20)
 viga de cierre (0.15x0.20m)
 En parapetos



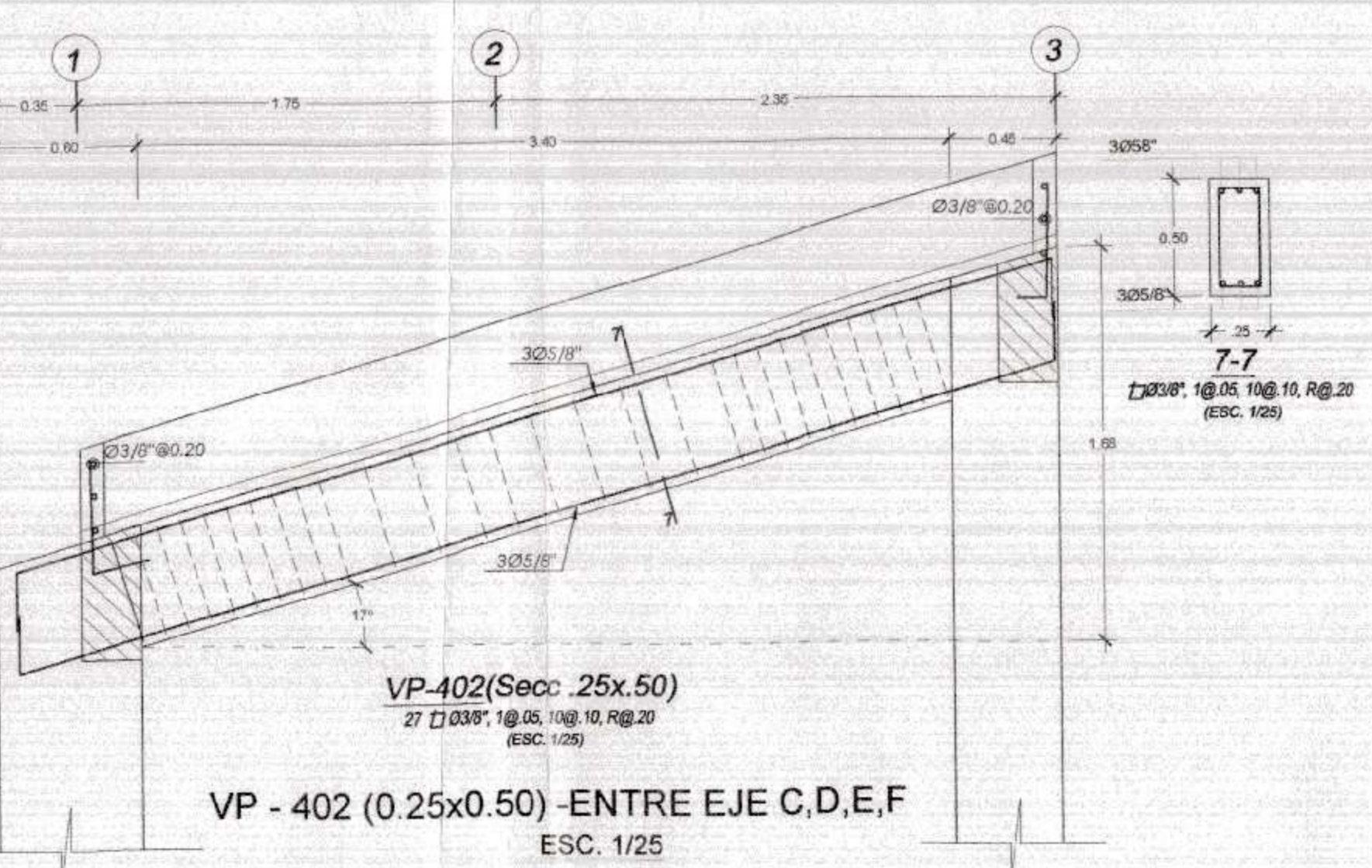
GANCHO 135°
 DETALLE DE DOBLADO EN REFUERZO
 ESC. 1:25



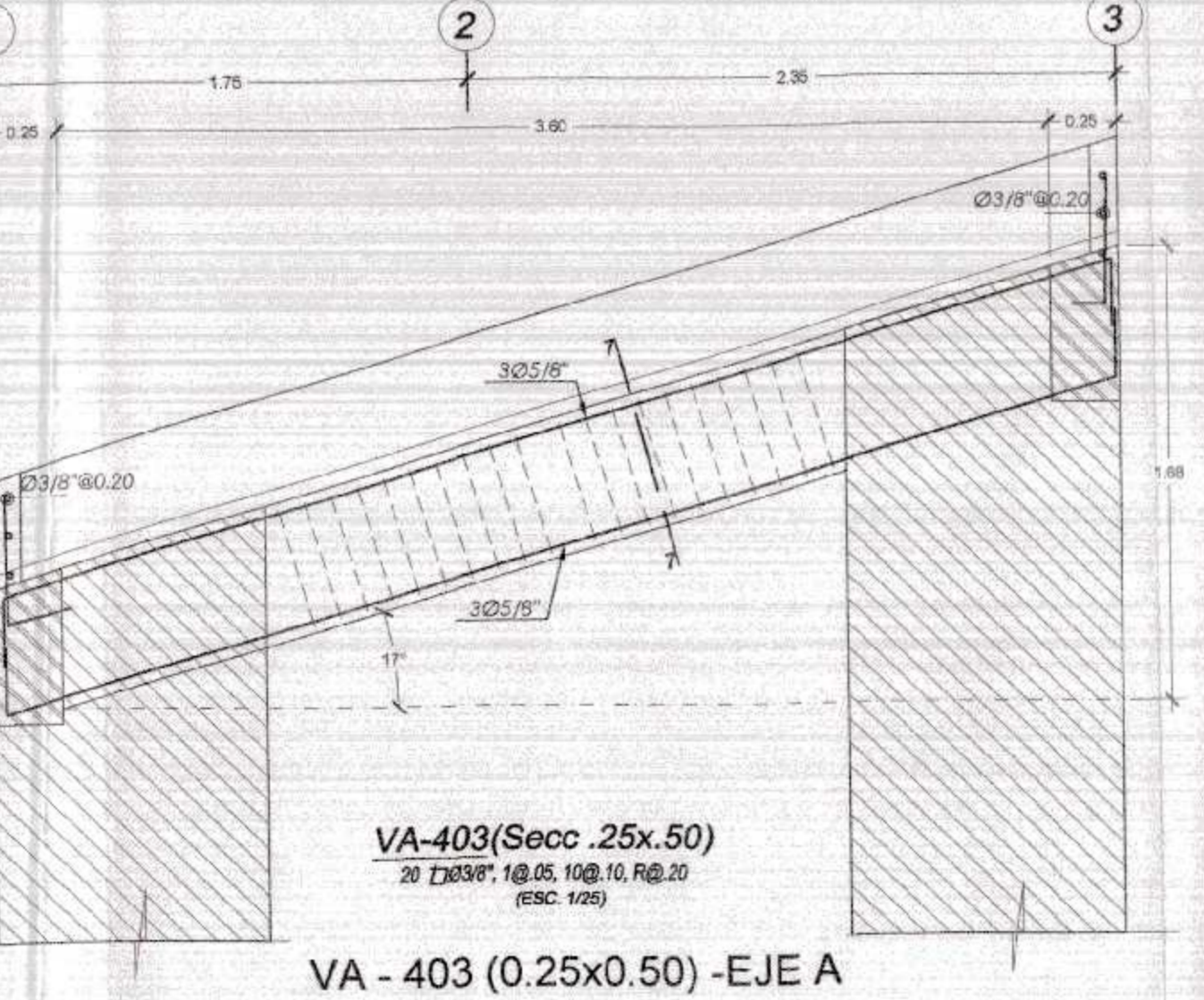
GANCHO 90°
 DETALLE DE DOBLADO EN REFUERZO
 ESC. 1:25



VA-401 (Secc. 25x.50)
 VA - 401 (0.25x0.50) -EJE B
 ESC. 1/25



VP-402 (Secc. 25x.50)
 VP - 402 (0.25x0.50) -ENTRE EJE C,D,E,F
 ESC. 1/25



VA-403 (Secc. 25x.50)
 VA - 403 (0.25x0.50) -EJE A
 ESC. 1/25



GOBIERNO REGIONAL TUMBES

GOBIERNO REGIONAL
 GERENCIA REGIONAL DE INFRAESTRUCTURA
 SUB. GERENCIA DE ESTUDIOS

Gerente Regional (s):
 DR. JOSE ANTONIO ALEMÁN INFANTE

Gerente Subgerencia:
 EC. WILMER JUAN BENTES PORRAS

Proyecto:
 "MEJORAMIENTO DEL SERVICIO EDUCATIVO BASICA REGULAR DE LA INSTITUCION EDUCATIVA N°093 EFRAN ARCAZA ZEVALLOS DEL DISTRITO Y PROVINCIA DE ZARUMILLA, REGION DE TUMBES"

Plan:
 ESTRUCTURAS
 PLANO DE ALIGERADO + CORTES DE VIGAS RAMPA PEATONAL - PRIMARIA
 TECHO

Fecha:
 OCTUBRE 2011

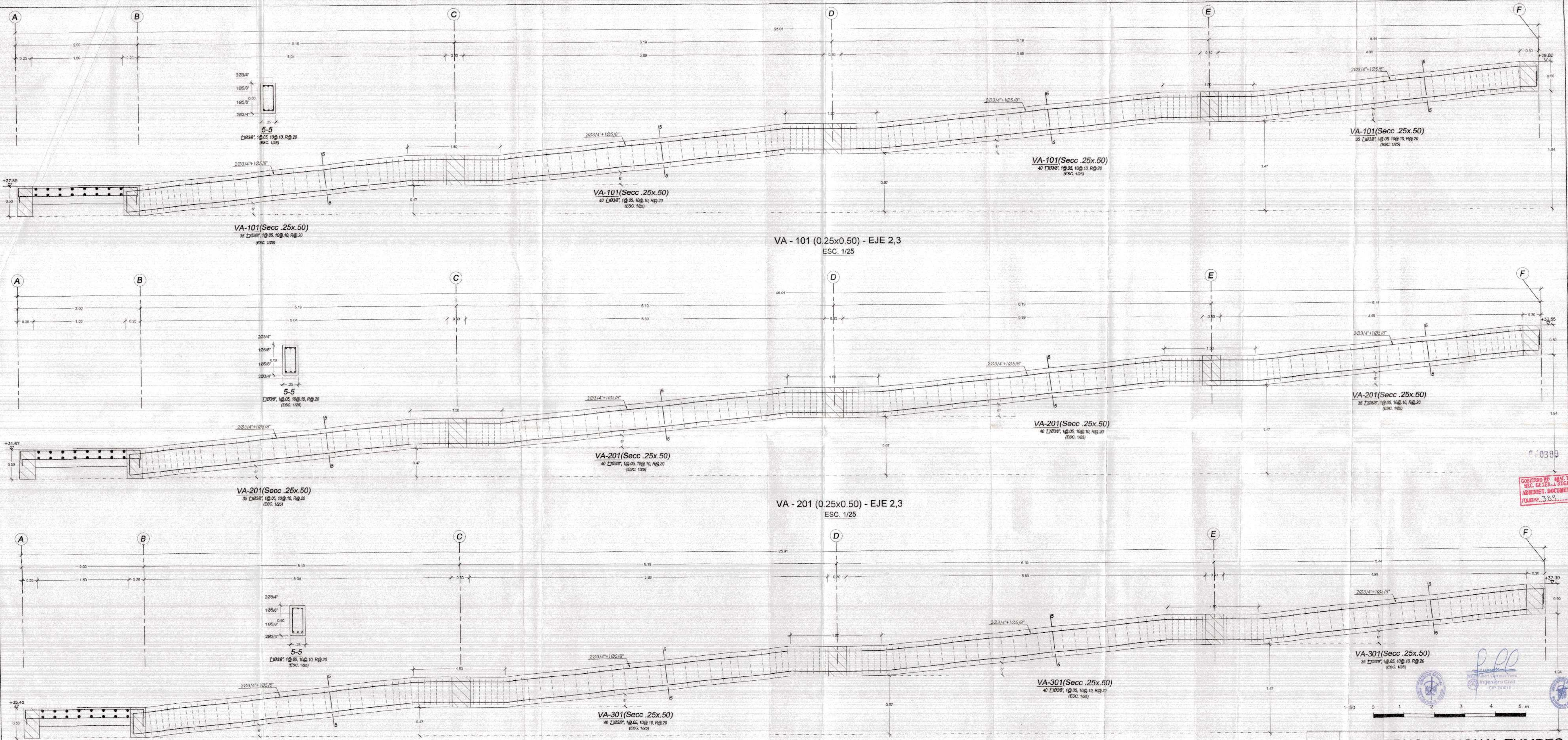
Hoja:
 E-80

Escala:
 1:50

Provincia:
 ZARUMILLA

Departamento:
 ZARUMILLA

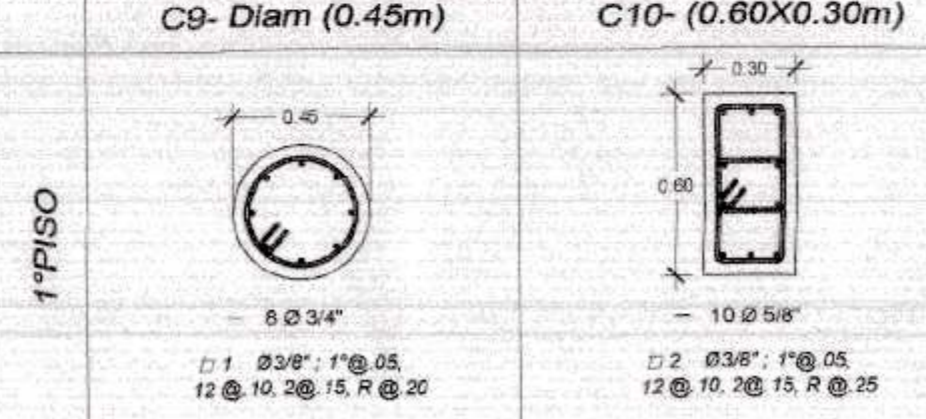
Dirección:
 ZARUMILLA



GOBIERNO REGIONAL TUMBES
 SECC. DE ESTUDIOS REGIONAL
 ADMINIST. DOCUMENTARIA
 FOLIO N° 385



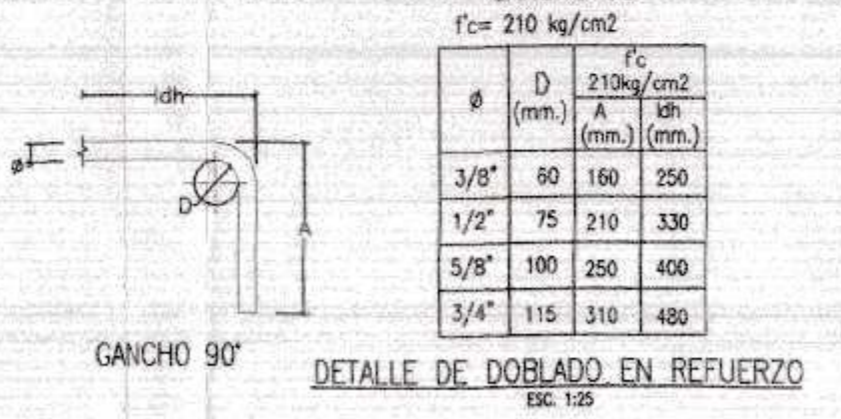
CUADRO DE COLUMNAS



VA-301 (Secc. 25x.50)
 35 Ø20, 1Ø.05, 1Ø.10, RØ.20
 (ESC. 1/25)



GANCHO 90°
 $r_c = 210 \text{ kg/cm}^2$



RECUBRIMIENTOS

ZAPATAS	7.50 cm
COLUMNAS	4.00 cm
VIGAS	4.00 cm
LOSAS	3.00 cm
PLACAS	4.00 cm

GOBIERNO REGIONAL TUMBES

GOBIERNO REGIONAL
 GERENCIA REGIONAL DE INFRAESTRUCTURA
 SUB. GERENCIA DE ESTUDIOS

Proyecto: "MEJORAMIENTO DEL SERVICIO EDUCATIVO BASICA REGULAR DE LA INSTITUCION EDUCATIVA N°993 EFRAIN ARAYAZ ZERRALLOS DEL DISTRITO Y PROVINCIA DE ZARUMILLA, REGION DE TUMBES"

Proyectista: ING. JAVIER CARRASCO VIERA

Fecha: OCTUBRE 2021

Lamina N°: E-81

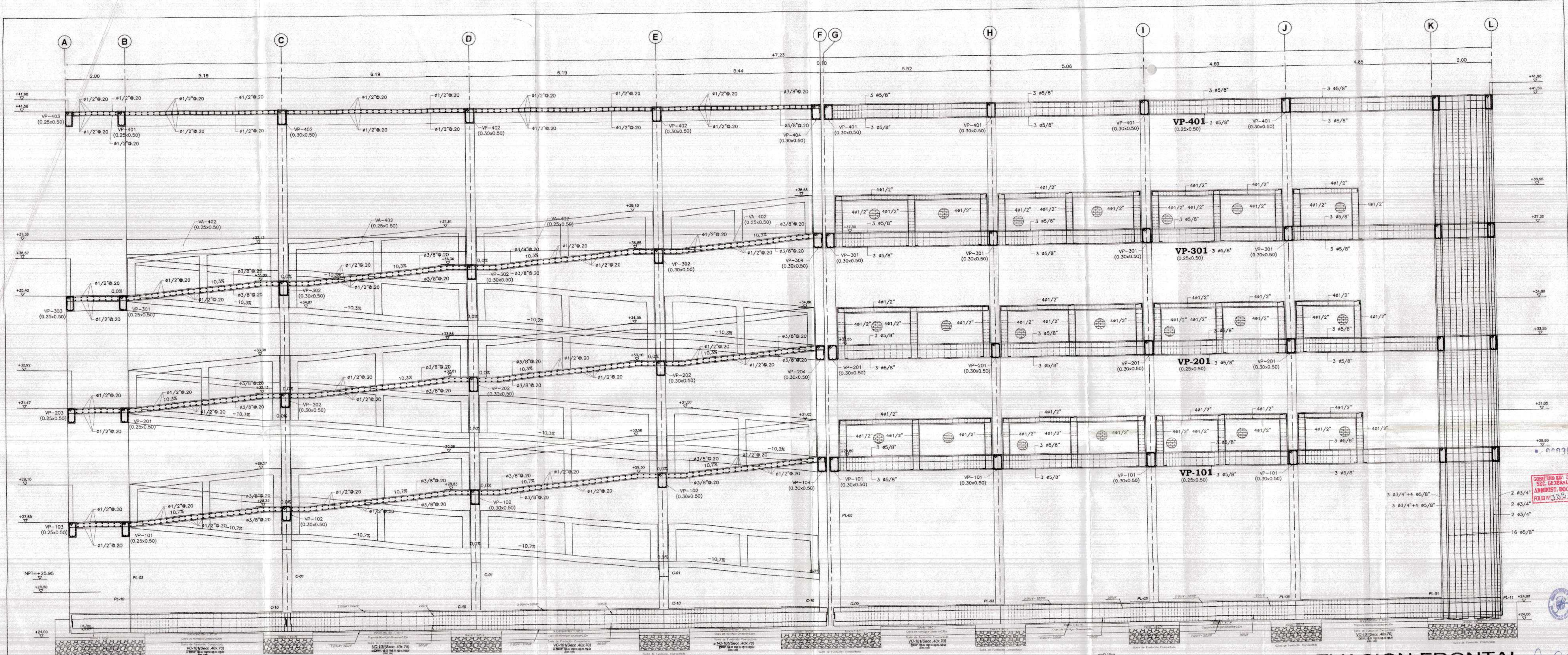
Ubicación: CALLE 28 DE JULIO SIN

Topógrafo: ZARUMILLA

Departamento: ZARUMILLA

Provincia: ZARUMILLA

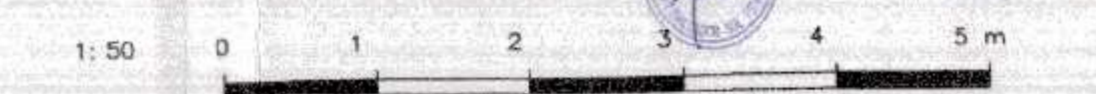
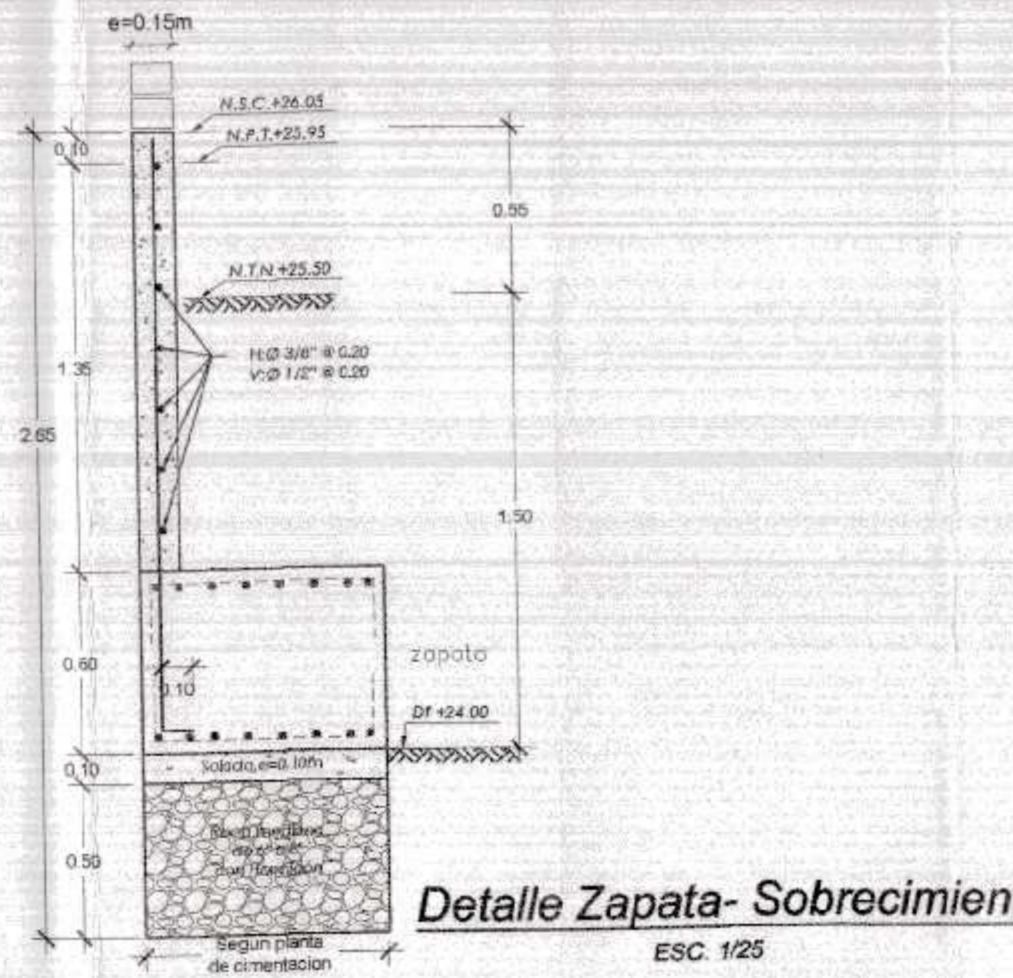
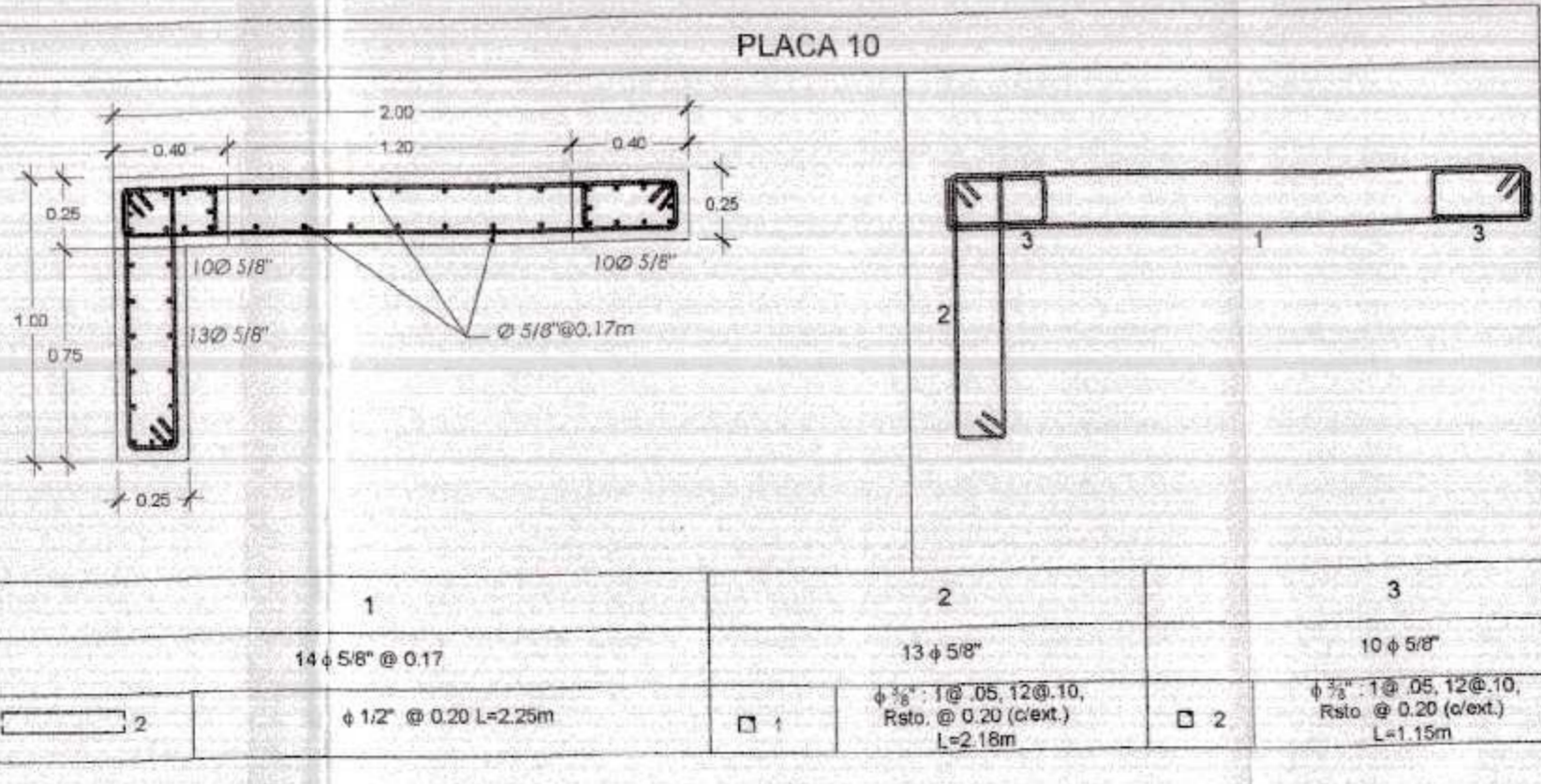
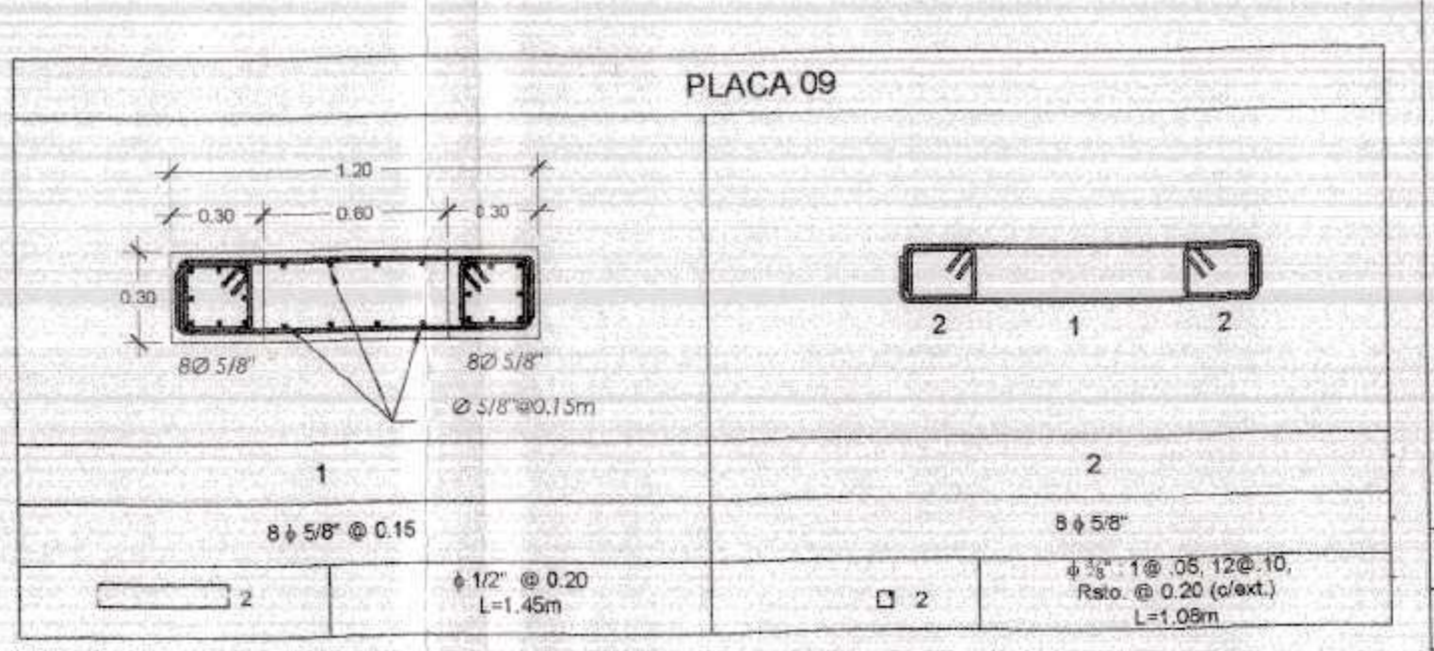
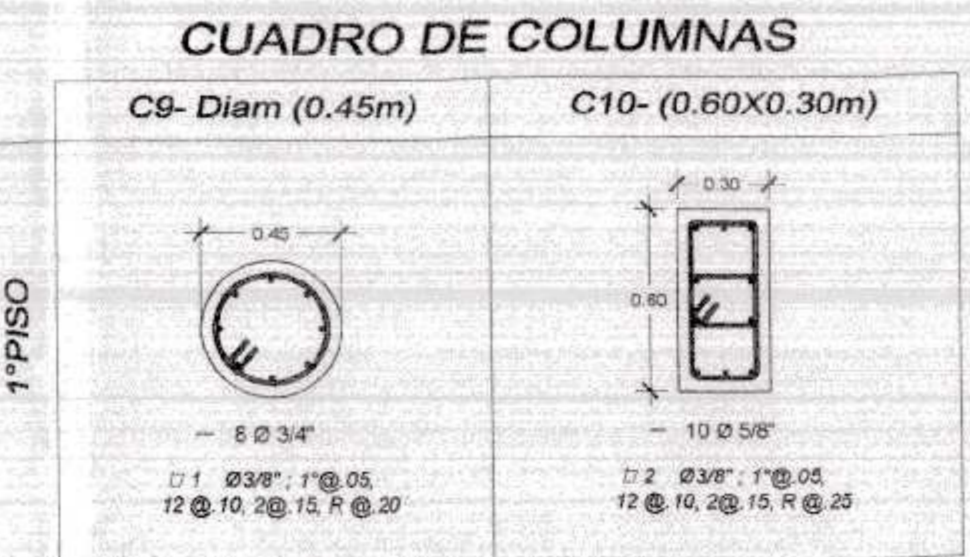
Distrito: ZARUMILLA



ELEVACION FRONTAL

ESC. 1/50

RECUBRIMIENTOS	
ZAPATAS	7.50 cm.
COLUMNAS	4.00 cm.
VIGAS	4.00 cm.
LOSAS	3.00 cm.
PLACAS	4.00 cm.



GOBIERNO REGIONAL TUMBES

GOBIERNO REGIONAL
GERENCIA REGIONAL DE INFRAESTRUCTURA
SUB. GERENCIA DE ESTUDIOS

Proyecto: "MEJORAMIENTO DEL SERVICIO EDUCATIVO BÁSICA REGULAR DE LA INSTITUCIÓN EDUCATIVA N°99 ESPERANZA ZEVALLOS DEL DISTRITO Y PROVINCIA DE ZARUMILLA, REGIÓN DE TUMBES"

Plano: ESTRUCTURAS
PÓRTICO ESTRUCTURAL, PUENTE Y RAMPA PEATONAL (ELEVACIÓN FRONTAL) - PRIMARIA

Indicada: OCTUBRE 2021

Localidad: CALLE 28 DE JULIO S/N

Provincia: ZARUMILLA

Distrito: ZARUMILLA

Departamento: ZARUMILLA

Proyectado: ING. JAVIER CARRASCO VIERA

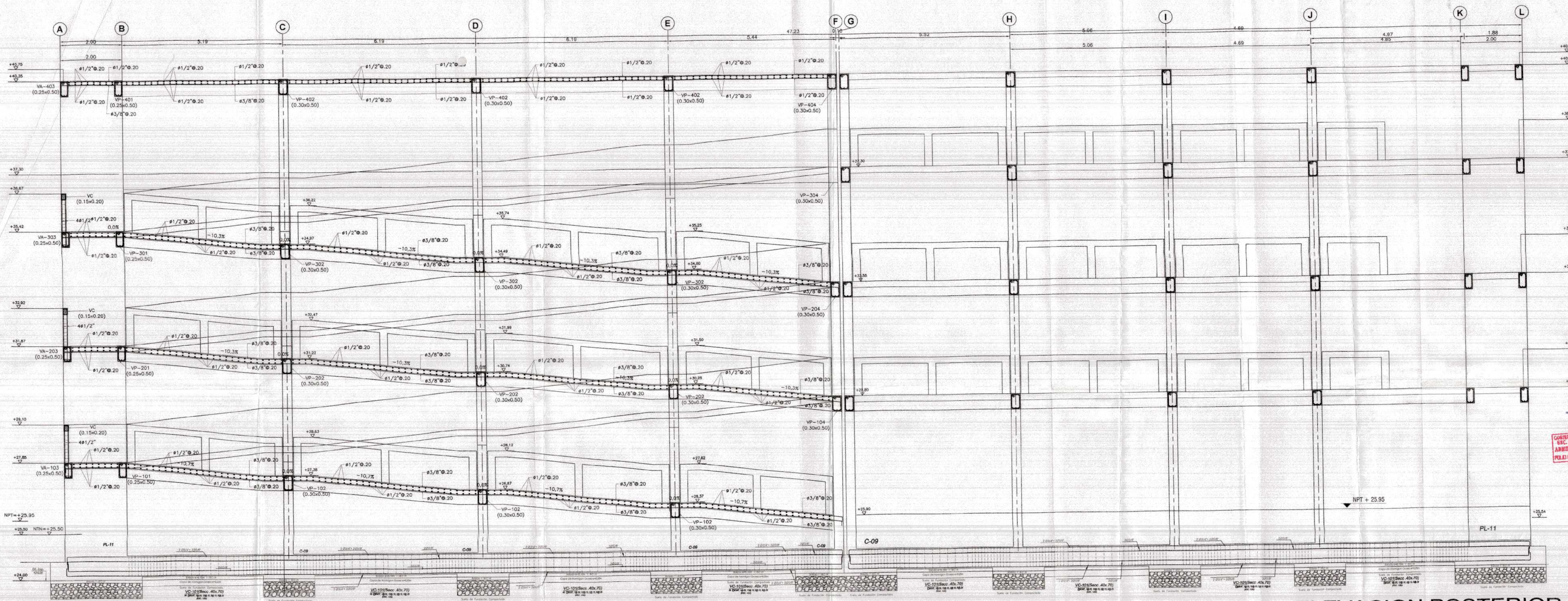
Verificado: ING. FRANC JAMES JARA VERA

Asesorado por Gerencia de Estudios: ING. RAMÓN LIMA CARRILLO

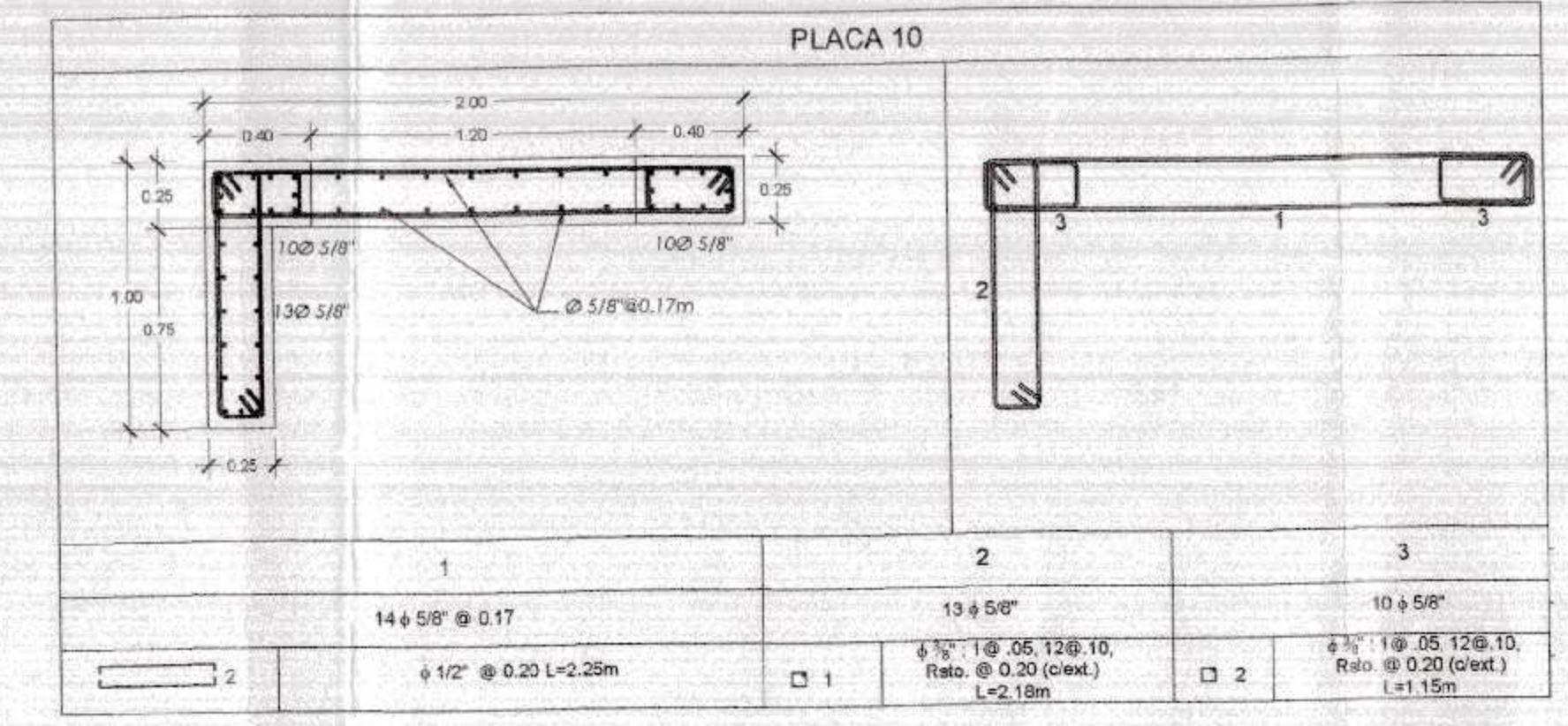
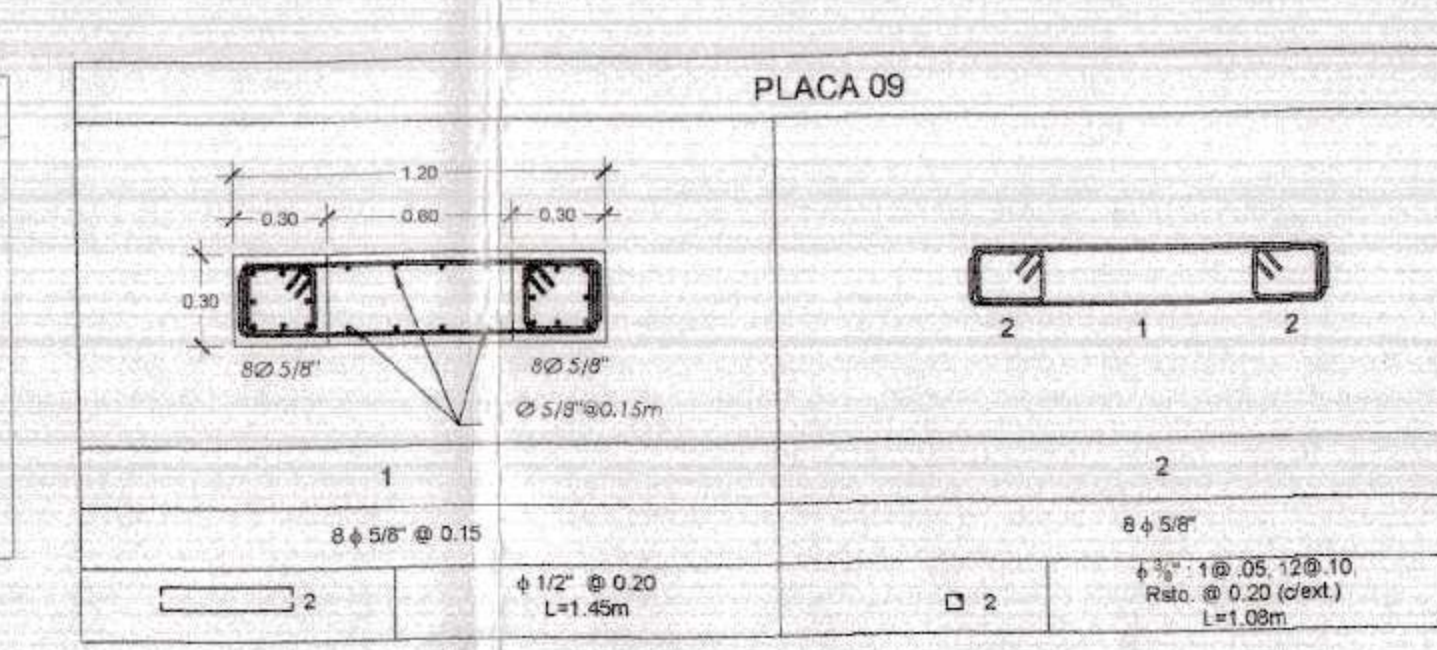
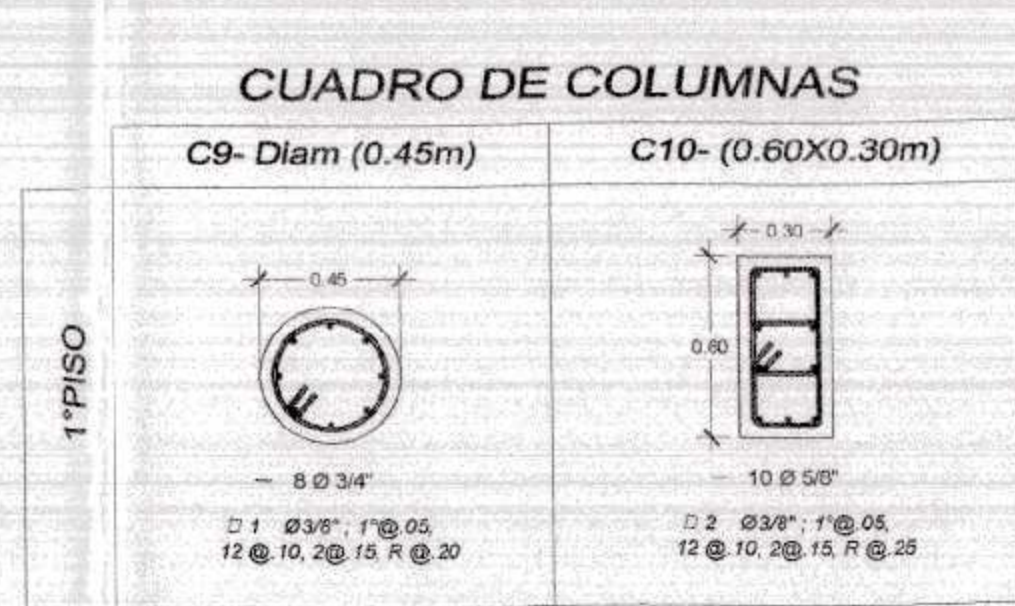
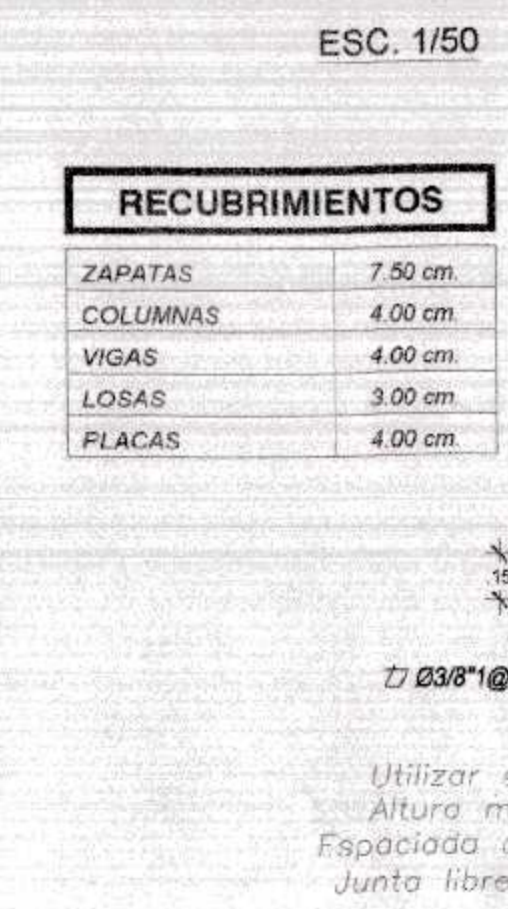
Calificación: E-82

GOBIERNO REG. TUMBES
SECRET. GENERAL REGIONAL
ADMINISTR. DOCUMENTARIA
FOLIO N° 3.200





ELEVACION POSTERIOR



GOBIERNO REGIONAL TUMBES

GOBIERNO REGIONAL
GERENCIA REGIONAL DE INFRAESTRUCTURA
SUB. GERENCIA DE ESTUDIOS

Gerencia Regional de:
DR. JOSÉ ANTONIO ALEMÁN INFANTE
Gerencia General:
EC. WILMER JUAN BENTES PORRAS

Proyecto:
"MEJORAMIENTO DEL SERVICIO EDUCATIVO BÁSICA REGULAR DE LA
INSTITUCIÓN EDUCATIVA N°093 EFRAIN ARCAYA ZEVALLOS DEL DISTRITO Y
PROVINCIA DE ZARUMILLA, REGIÓN DE TUMBES"

Proyectado por:
ING. RAMÓN LIMA CARRASCO
Ingeniero Civil

Revisado por:
ING. JAVIER CARRASCO VIERA
Ingeniero Civil

Fecha:
OCTUBRE 2021

ESTRUCTURAS
PÓRTICO ESTRUCTURAL PUENTE Y RAMPA PEATONAL (ELEVACION POSTERIOR) - PRIMARIA

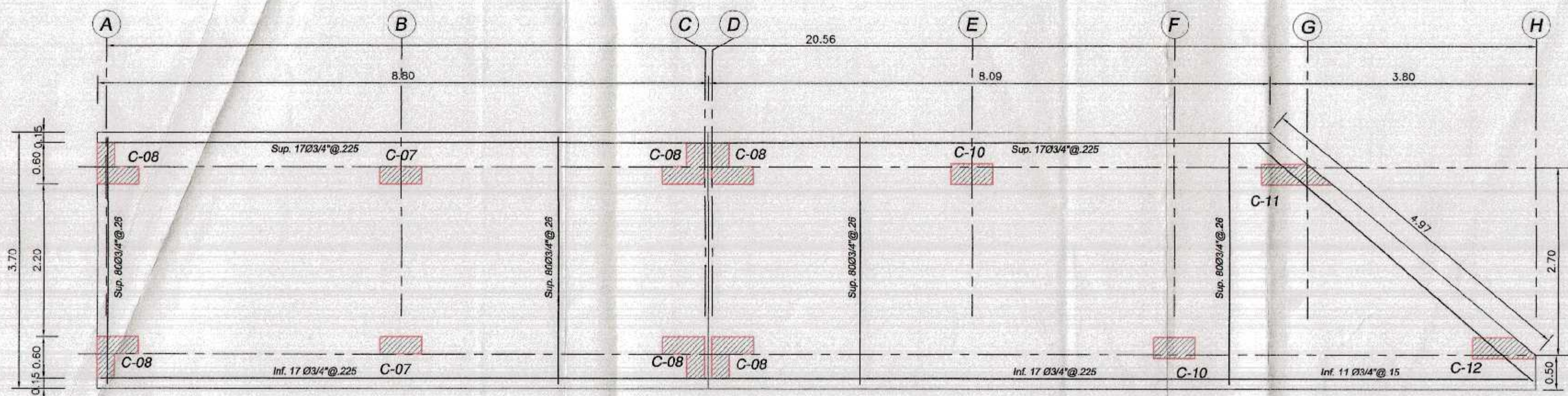
Lugar:
CALLE 28 DE JULIO S/N

Topografía:
ZARUMILLA

Diseño:
ZARUMILLA

Construcción:
ZARUMILLA

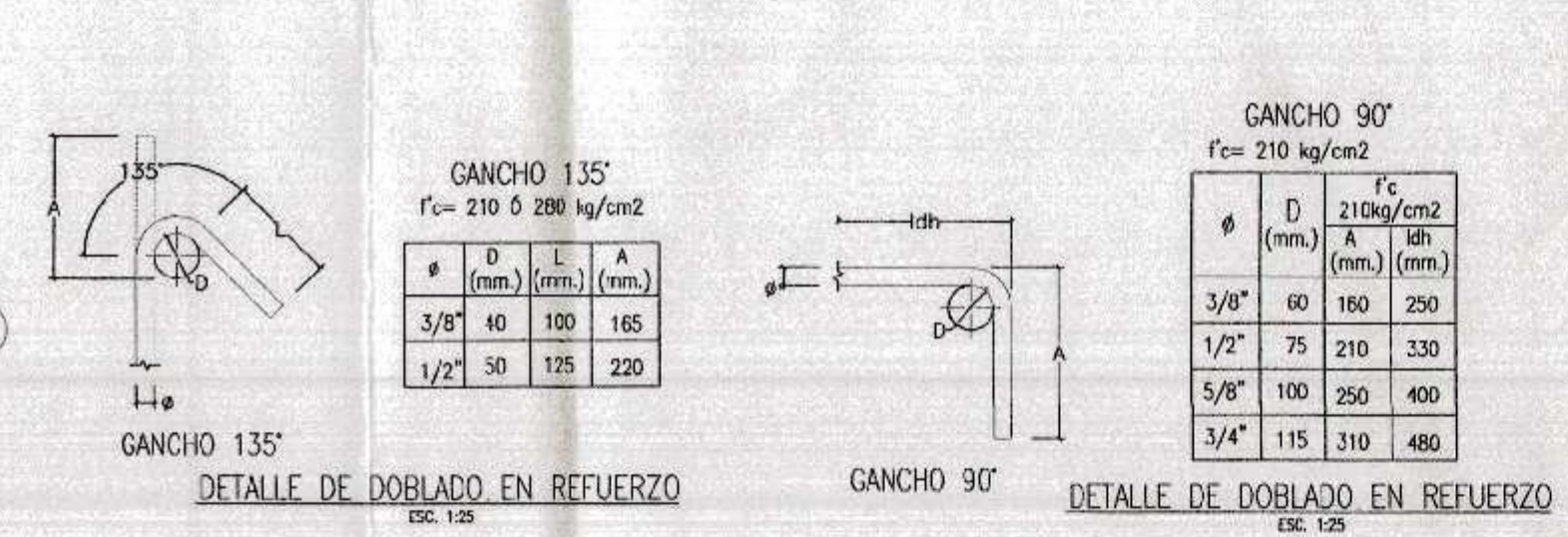
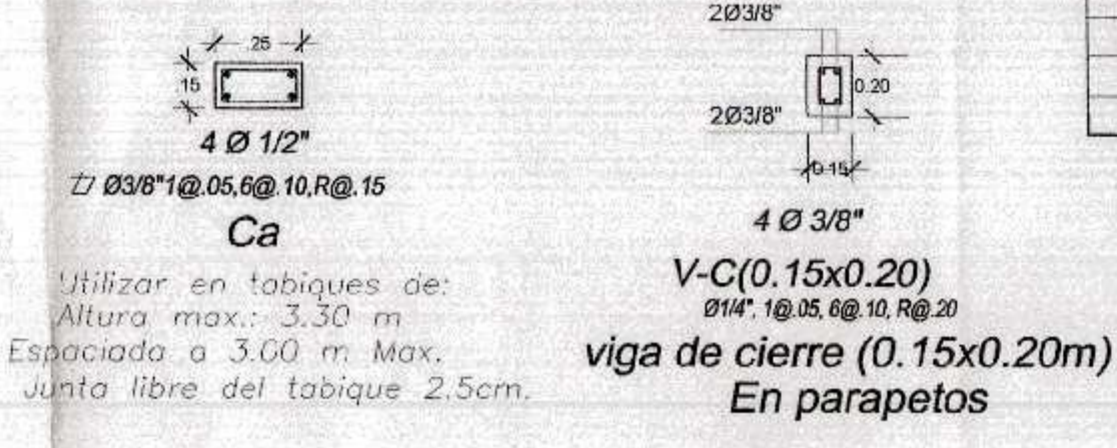
Hoja N°:
E-83



Planta Cimentación puente 6 - 1er Nivel (Circulación)
 S/C=400 kg/m² en circulaciones
 Platea de cimentación h=0.60m
 ESC. 1/50

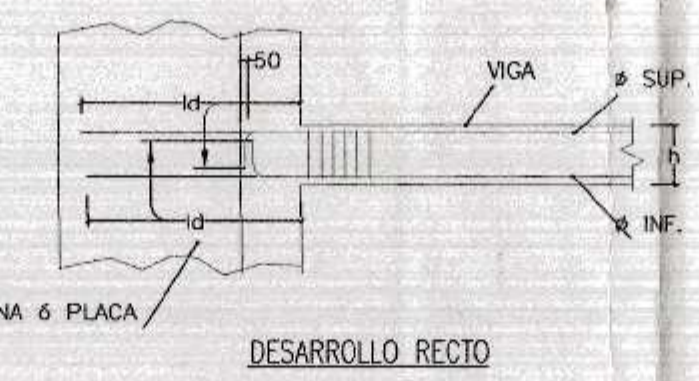
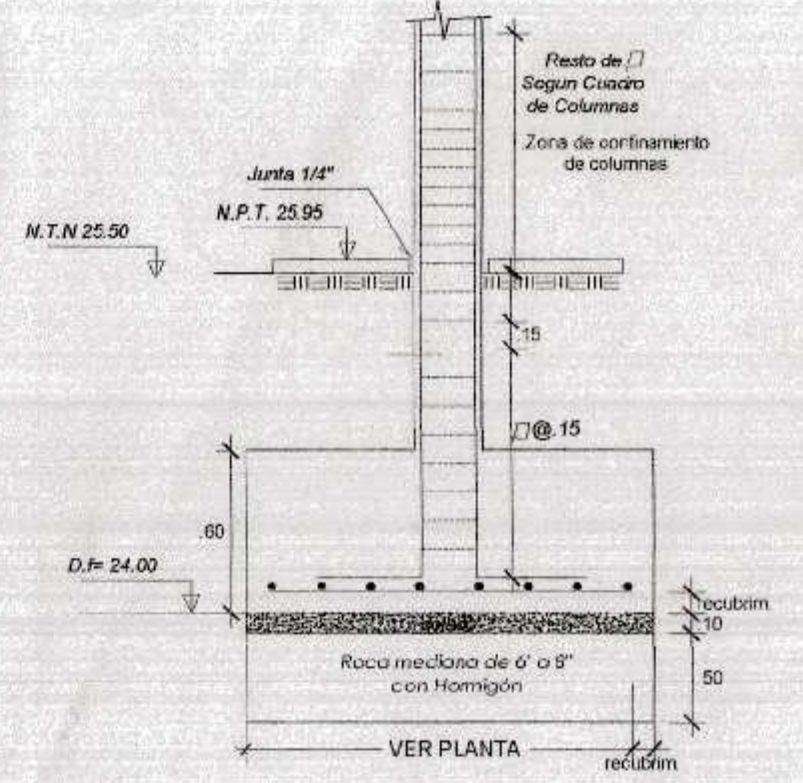
CUADRO DE COLUMNAS

	C7- (0.60X0.25m)	C8- L(0.25X0.25X0.60m)	C10- (0.60X0.30m)	C11- (0.60X0.30X1.02m)	C12- (0.60X0.30X1.02m)
1 PISO					
	8 Ø 3/4"	16 Ø 5/8"	10 Ø 3/4"	12 Ø 3/8"; 1" Ø 0.5"	12 Ø 3/8"; 1" Ø 0.5"
	12 @ 10, 2 @ 15, R @ 25	12 @ 30"; 1" Ø 0.5"	12 @ 10, 2 @ 15, R @ 25	12 @ 10, 2 @ 15, R @ 25	12 @ 10, 2 @ 15, R @ 25

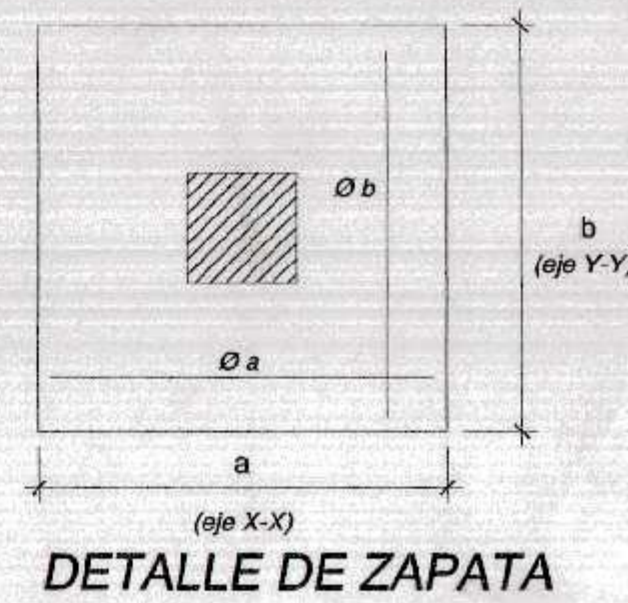


Ø	REFUERZO INFERIOR		REFUERZO SUPERIOR	
	H cuadrado	H < 0.30	H < 0.30	H > 0.30
3/8"	0.30	0.30	0.45	0.45
1/2"	0.45	0.45	0.60	0.60
5/8"	0.65	0.65	0.75	0.75
3/4"	0.65	0.65	0.90	0.90
1"	1.10	1.10	1.30	1.30

RECUBRIMIENTOS	
ZAPATAS	7.50 cm.
COLUMNAS	4.00 cm.
VIGAS	4.00 cm.
LOSAS	3.00 cm.
PLACAS	4.00 cm.

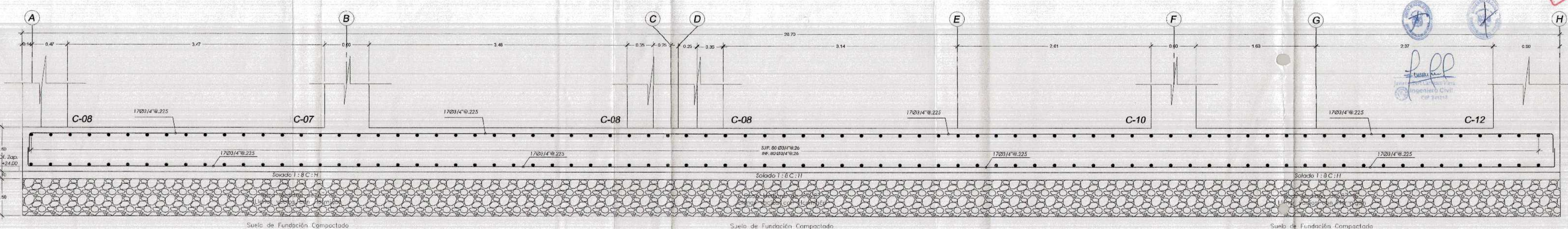
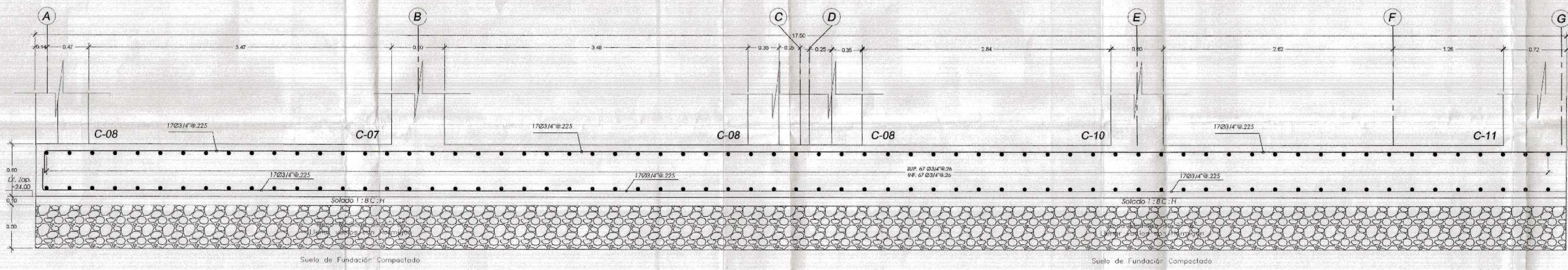


N O M	VALORES DE Ld (mm)	
	REF'S. INF.	REF'S. SUP.
h (mm) =	h < 300 (mm)	h > 300 (mm)
3/8"	450	600
1/2"	600	750
5/8"	700	900
3/4"	850	1100



UTILIZARLO SOLO CUANDO EL ANCHO DE LA COLUMNA O PLACA NO SEA SUFICIENTE PARA DESARROLLAR EL ANCLAJE CON GANCHO STANDARD A 90°, O CUANDO SE ANCLE EN DESARROLLO RECTO.
 LONGITUD DE ANCLAJE ESC. 1/25

ESPECIFICACIONES TECNICAS	
CONCRETO ARMADO :	fy = 4200 kg/cm ²
ACERO	
CONCRETO	
- Zapatas	fc = 280 kg/cm ²
- Columnas y Placas	fc = 210 kg/cm ²
- Vigas	fc = 210 kg/cm ²
- Vigas de Cimentación	fc = 280 kg/cm ²
- Aligerados	fc = 210 kg/cm ²
- Losas Macizas	fc = 210 kg/cm ²
- Columnetas y Viguetas	fc = 175 kg/cm ²
ALBAÑILERIA Y TABICQUERIA	
Compresión Albañileria	fc = 65 kg/cm ²
Peso Especifico Albañileria	1,800.00 kg/m ³
Ladrillo Macizo KK arcilla	23X13X09 (Espesor de junta = 1.5 cm.)
CONCRETO SIMPLE	
CONCRETO	Concreto Simple 1:8 +25% pm de A/C menor a 0.50
SOBRECIMENTOS	fc = 175 kg/cm ²
TIPO DE CEMENTO	
CEMENTO PORTLAND TIPO ms	Estructuras de la cimentación
CEMENTO PORTLAND TIPO ms	columna, placas, vigas, aligerados y los macizas
SUELO	
TIPO DE SUELO	CL - Arcilla Arenosa (Ver E. M. S.)
CAPACIDAD PORTANTE	1.12 Kg/cm ² (Df = 1.50 m Ver E. M. S.)
DENSIDAD DE SUELO	1700.00 Kg/m ³



GOBIERNO REGIONAL TUMBES

GOBIERNO REGIONAL
 GERENCIA REGIONAL DE INFRAESTRUCTURA
 SUB. GERENCIA DE ESTUDIOS

Gerencia Regional (R)
 DR. JOSÉ ANTONIO ALEMÁN INFANTE
 Gerencia General
 EC. WILMER JUAN BENTES PORRAS

Proyecto:
 "MEJORAMIENTO DEL SERVICIO EDUCATIVO BASICA REGULAR DE LA INSTITUCION EDUCATIVA N°093 EFRAIN ARCAYA ZEVALLOS DEL DISTRITO Y PROVINCIA DE ZARUMILLA, REGION DE TUMBES"

Plan:
ESTRUCTURAS
PLANO + CORTES DE CIMENTACION
PUNTE 6 - PRIMARIA

Proyectado:
 ING. JAVIER CARRASCO VIERA

Esboz:
 INDIKADA

Fecha:
 OCTUBRE 2021

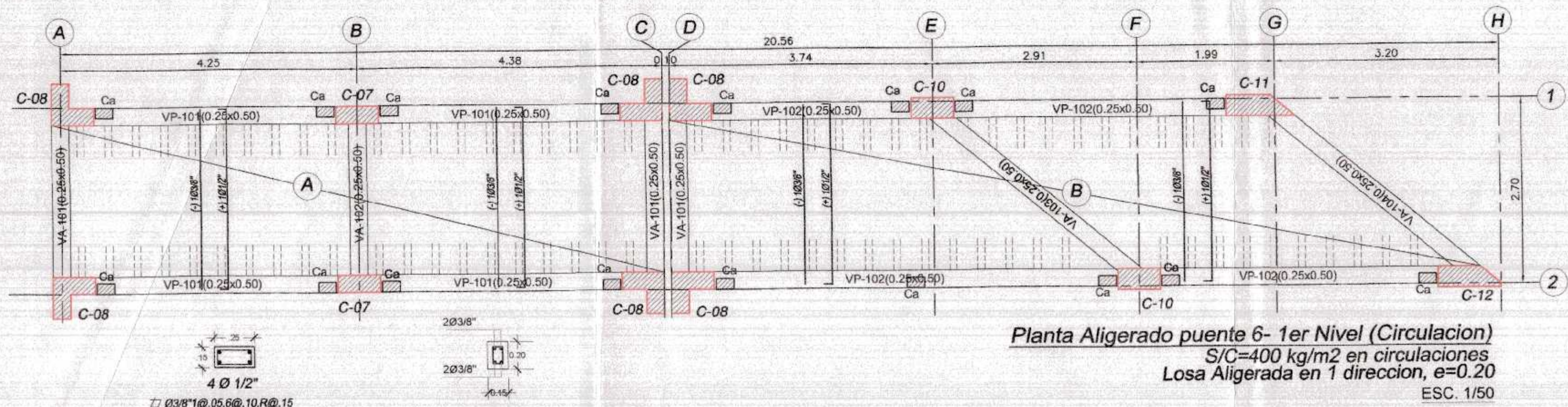
Lamina N°:
E-84

Ubicación:
 CALLE 28 DE JULIO 8IN

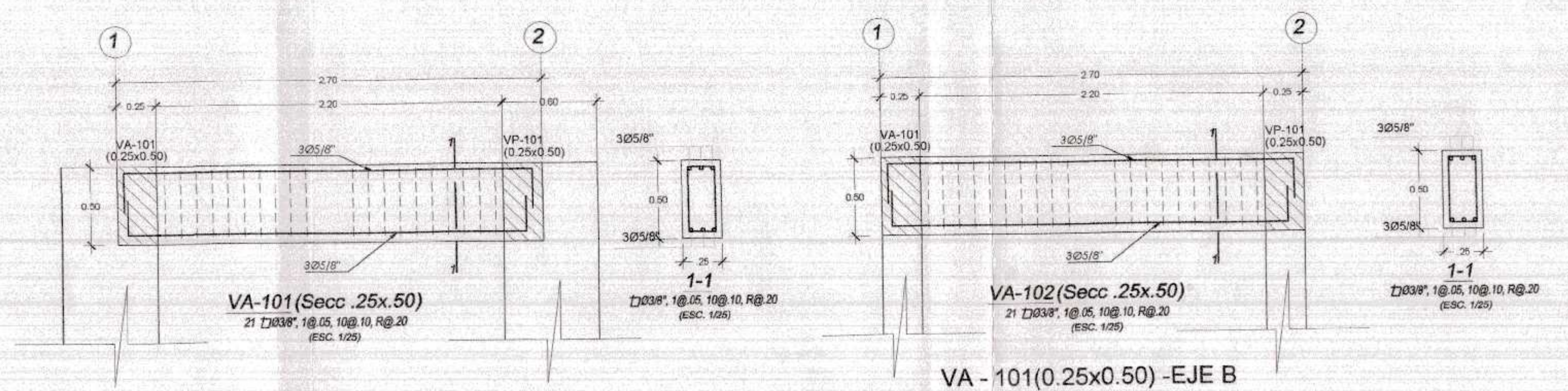
Diseño:
 ZARUMILLA

Decremento:
 ZARUMILLA

Dirección:
 ZARUMILLA



Planta Aligerado puente 6- 1er Nivel (Circulacion)
 S/C=400 kg/m² en circulaciones
 Losa Aligerada en 1 direccion, e=0.20
 ESC. 1/50

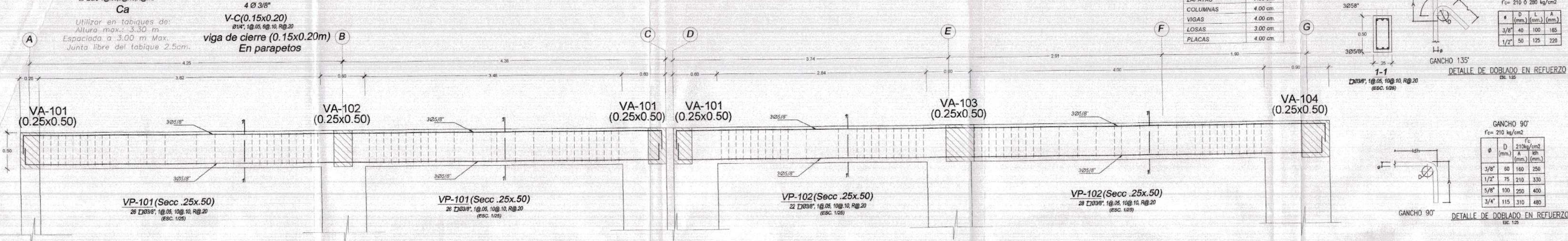


VA - 101(0.25x0.50) -EJE A,C y D
 ESC. 1/25

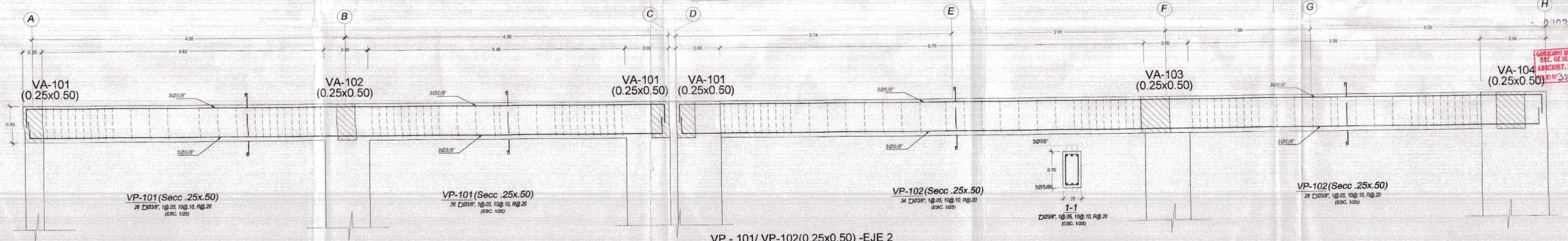
VA - 101(0.25x0.50) -EJE B
 ESC. 1/25

RECUBRIMIENTOS	
ZAPATAS	7.50 cm.
COLUMNAS	4.00 cm.
VIGAS	4.00 cm.
LOSAS	3.00 cm.
PLACAS	4.00 cm.

GANCHO 135° f _c = 210 kg/cm ²			
Ø	D (mm)	L (mm)	A (mm)
3/8"	40	100	165
1/2"	50	125	220



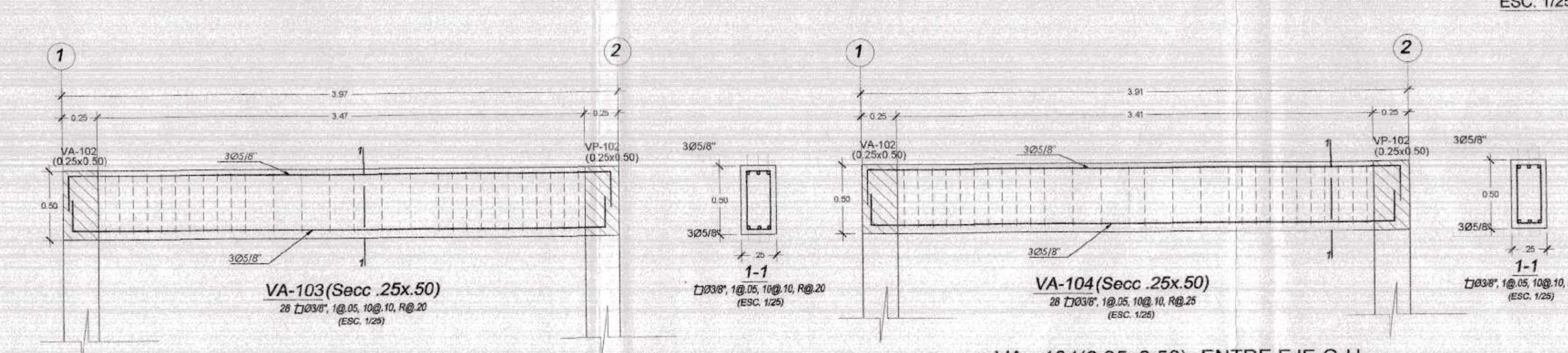
VP - 101/ VP-102(0.25x0.50) -EJE 1
 ESC. 1/25



VP - 101/ VP-102(0.25x0.50) -EJE 2
 ESC. 1/25

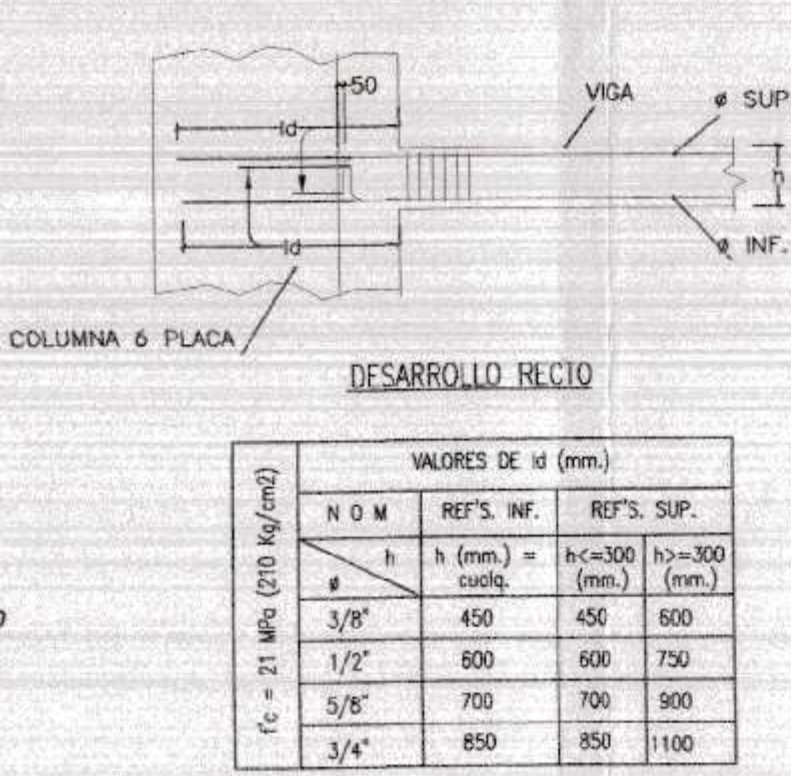
RECUBRIMIENTOS	
ZAPATAS	7.50 cm.
COLUMNAS	4.00 cm.
VIGAS	4.00 cm.
LOSAS	3.00 cm.
PLACAS	4.00 cm.

GANCHO 90° f _c = 210 kg/cm ²			
Ø	D (mm)	L (mm)	A (mm)
3/8"	80	160	250
1/2"	75	210	330
5/8"	100	250	400
3/4"	115	310	480



VA - 103(0.25x0.50) ENTRE EJE E-F
 ESC. 1/25

VA - 104(0.25x0.50) -ENTRE EJE G-H
 ESC. 1/25



UTILIZARLO SOLO CUANDO EL ANCHO DE LA COLUMNA O PLACA NO SEA SUFICIENTE PARA DESARROLLAR EL ANCLAJE CON GANCHO STANDARD A 90°, O CUANDO SE INICIE EN DESARROLLO RECTO.
 LONGITUD DE ANCLAJE
 ESC. 1/25



GOBIERNO REGIONAL TUMBES

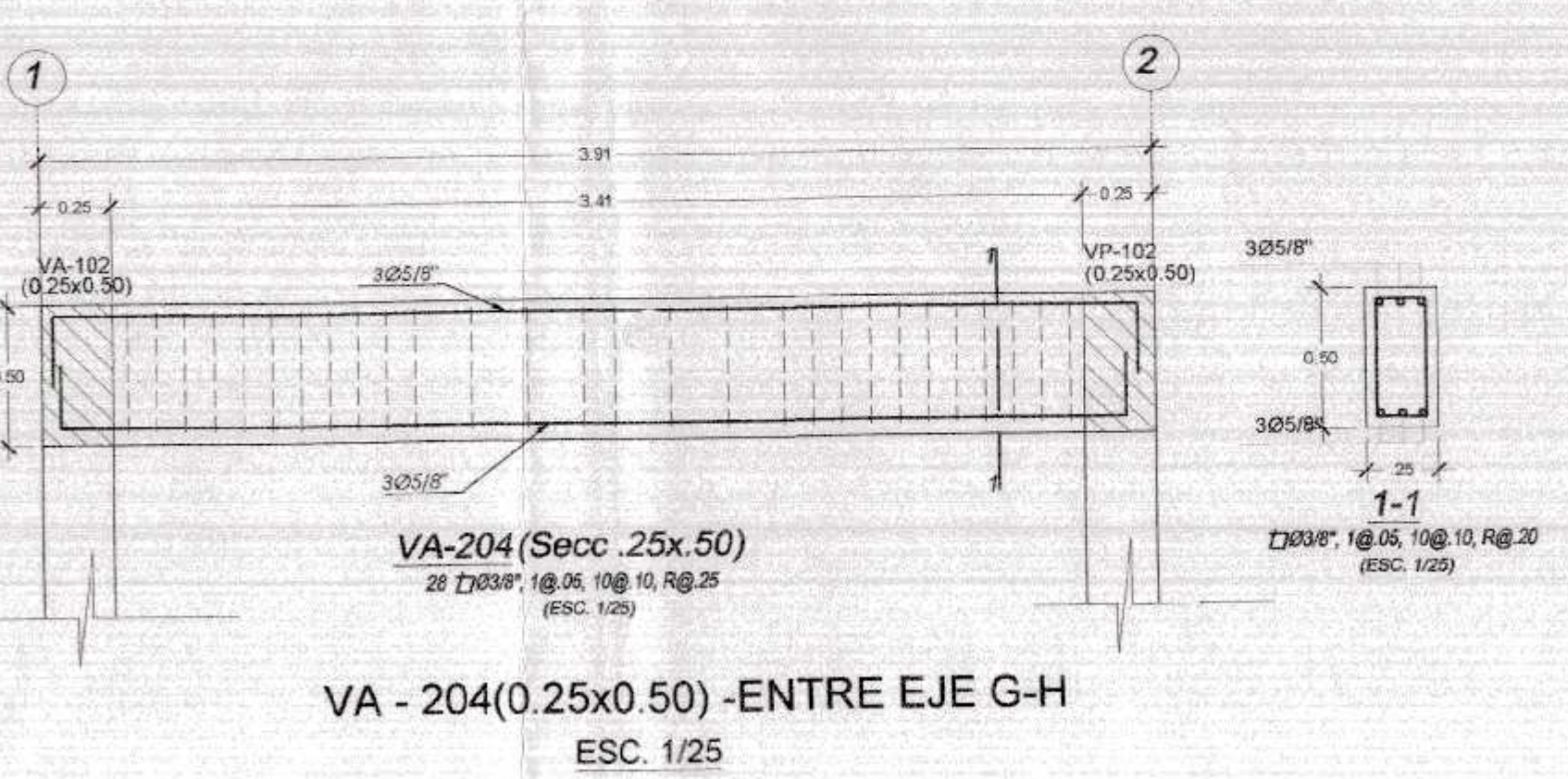
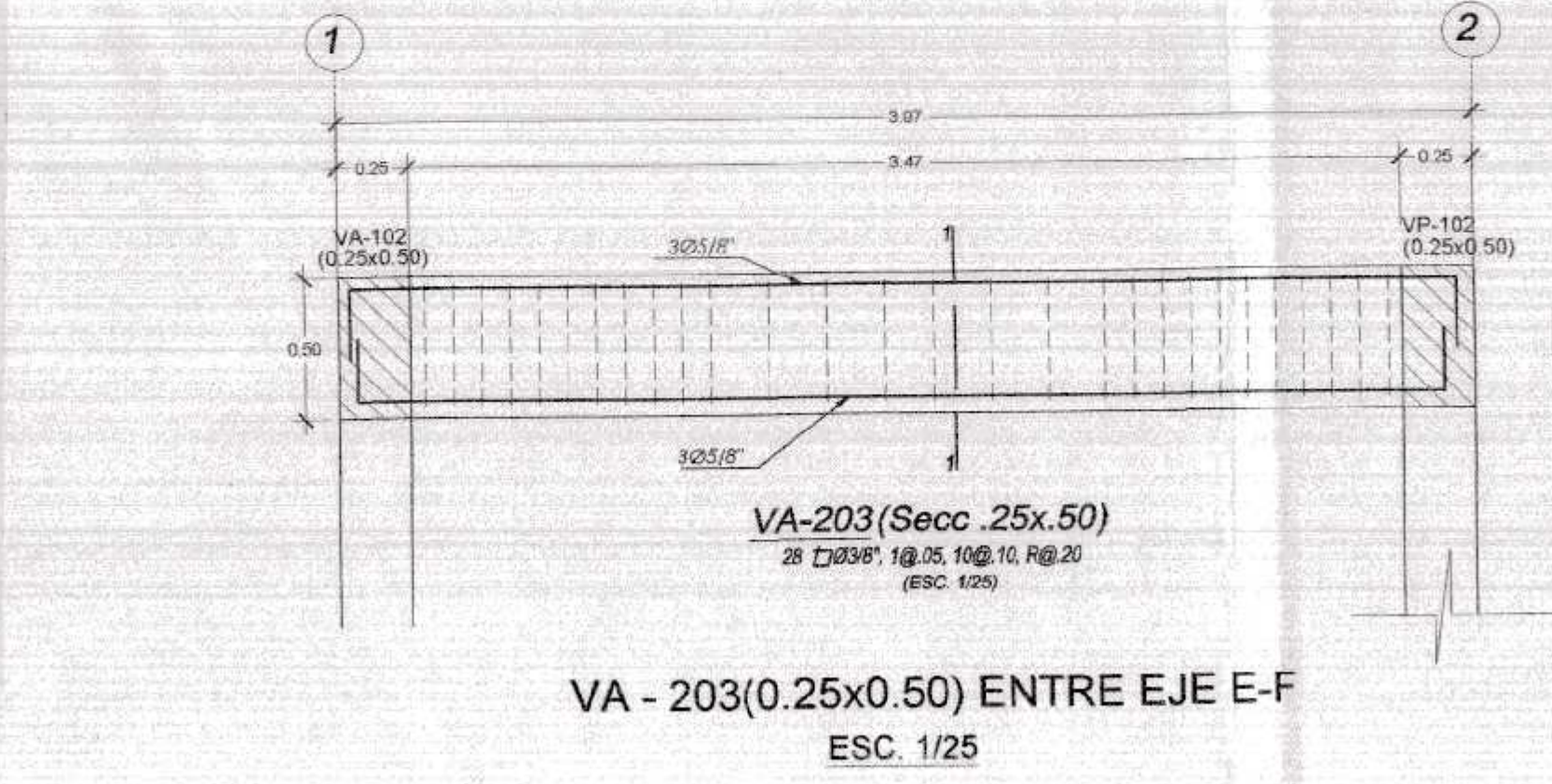
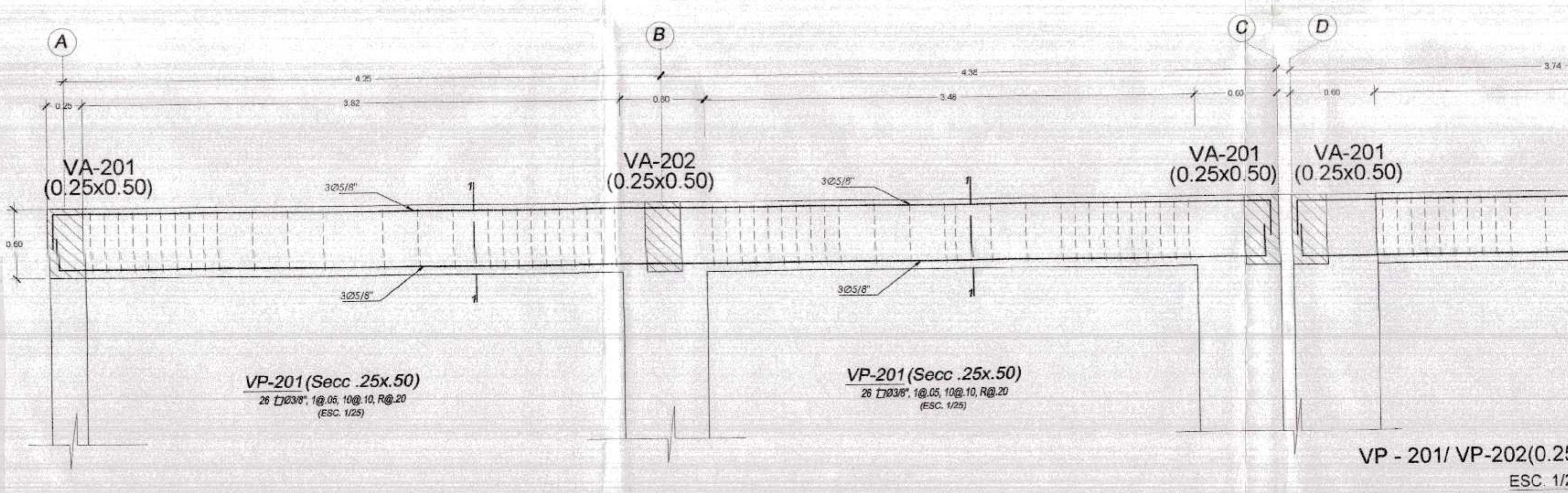
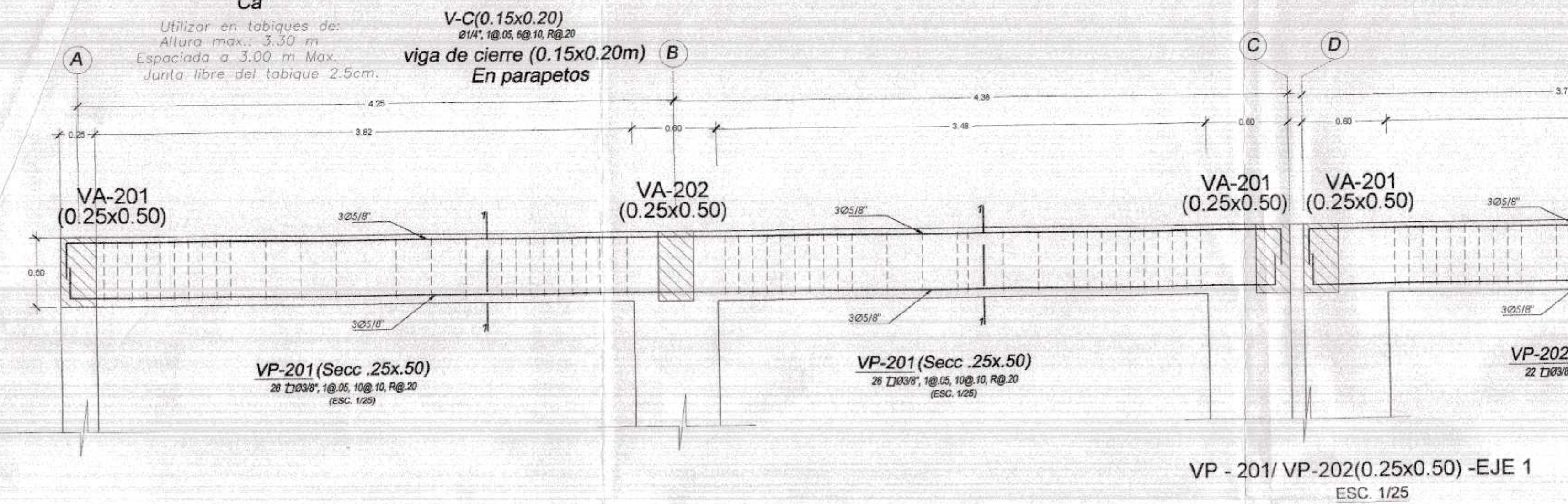
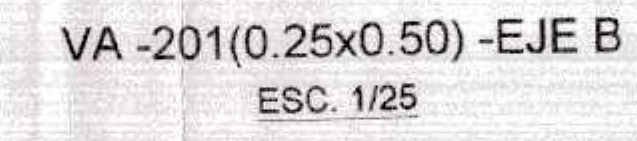
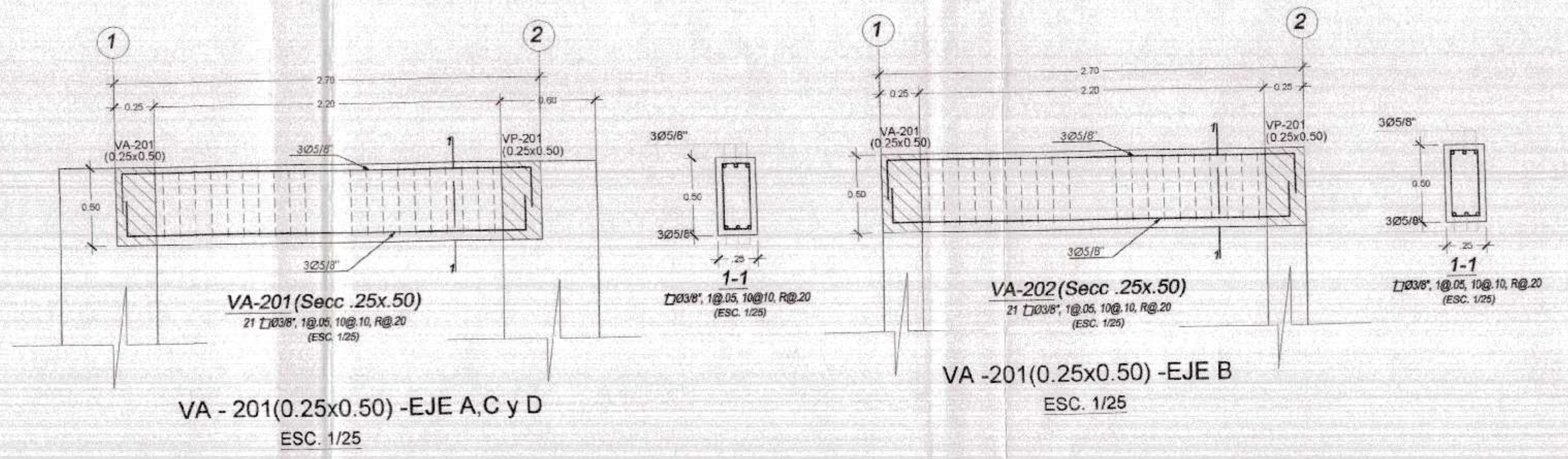
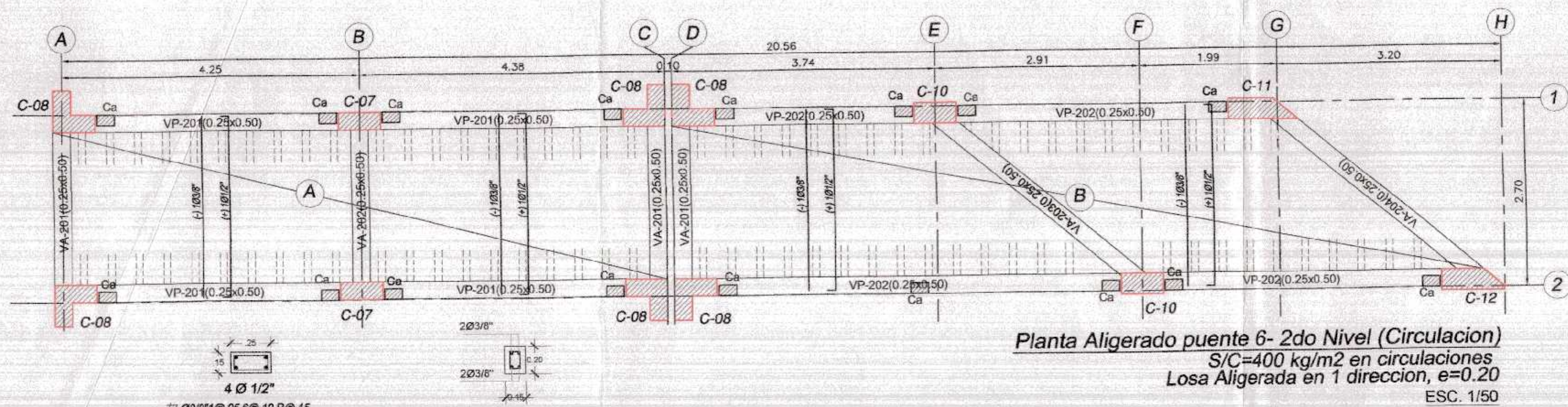
GOBIERNO REGIONAL
 GERENCIA REGIONAL DE INFRAESTRUCTURA
 SUB. GERENCIA DE ESTUDIOS

Proyecto: "MEJORAMIENTO DEL SERVICIO EDUCATIVO BASICA REGULAR DE LA INSTITUCION EDUCATIVA Nº093 FRAJIN ARCAYA ZEVALLOS DEL DISTRITO Y PROVINCIA DE ZARUMILLA, REGION DE TUMBES"

Plan: ESTRUCTURAS
 PLAN DE ALIGERADO + CORTE DE VIGAS PUNTE 6 - PRIMARIA
 PRIMER NIVEL

Ubicación: CALLE 28 DE JULIO S/N

Proyectista: ING. JAVIER CARRASCO VIERA
 Fecha: OCTUBRE 2021
 Laminas Nº: E-85



GANCHO 135°
f_c = 210 kg/cm²

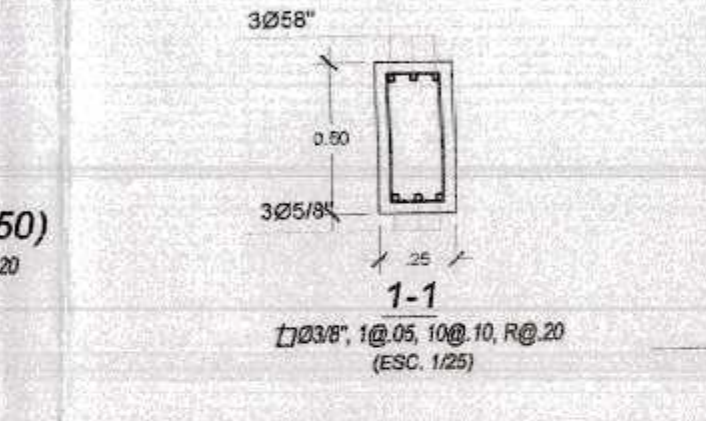
φ	D (mm)	L (mm)	A (mm ²)
3/8"	40	100	185
1/2"	50	125	220

DETALLE DE DOBLADO EN REFUERZO
ESC. 1/25

GANCHO 90°
f_c = 210 kg/cm²

φ	D (mm)	L _h (mm)	L _a (mm)
3/8"	60	160	250
1/2"	75	210	330
5/8"	100	250	400
3/4"	115	310	480

DETALLE DE DOBLADO EN REFUERZO
ESC. 1/25



VALORES DE l_d (mm)

N O M	REF'S. INF.	REF'S. SUP.
h (mm) = h < 300	450	600
h (mm) = h > 300	600	750
h (mm) = h > 300	700	900
h (mm) = h > 300	850	1100

RECUBRIMIENTOS

ZAPATAS	7.50 cm
COLUMNAS	4.00 cm
VIGAS	4.00 cm
LOSAS	3.00 cm
PLACAS	4.00 cm

GOBIERNO REGIONAL TUMBES

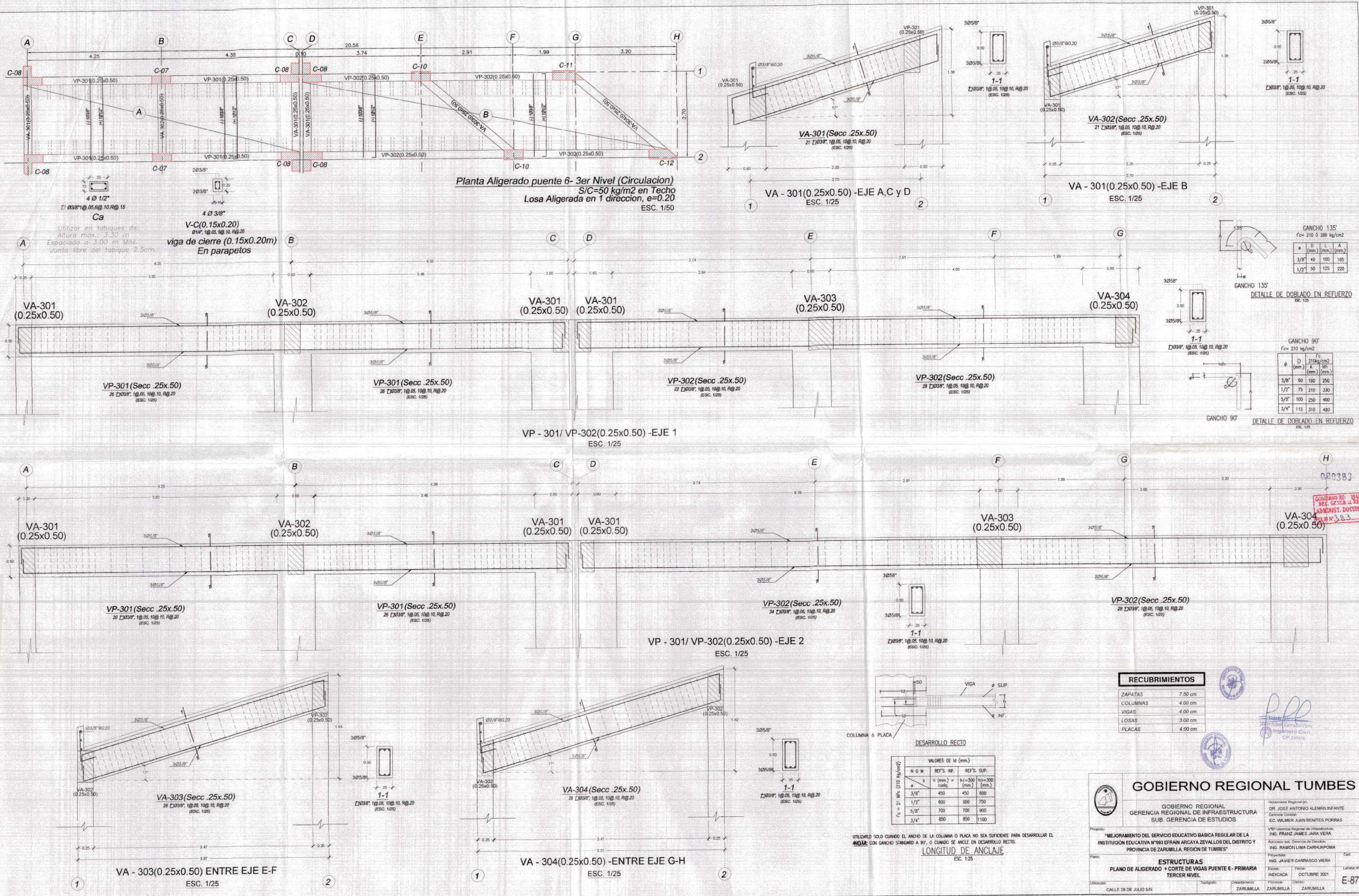
GOBIERNO REGIONAL
GERENCIA REGIONAL DE INFRAESTRUCTURA
SUB. GERENCIA DE ESTUDIOS

Proyecto: MEJORAMIENTO DEL SERVICIO EDUCATIVO BASICA REGULAR DE LA INSTITUCION EDUCATIVA N°093 EFRRM ARCAVEA ZEVALLOS DEL DISTRITO Y PROVINCIA DE ZARUMILLA, REGION DE TUMBES

Plan: ESTRUCTURAS PLANO DE ALIGERADO + CORTE DE VIGAS PUENTE 6 - PRIMARIA SEGUNDO NIVEL

Fecha: OCTUBRE 2021

Lamina N°: E-86



Planta Aligerado puente 6- 3er Nivel (Circulacion)
 S/C=50 kg/m² en Techo
 Losa Aligerada en 1 direccion, e=0.20
 ESC. 1/50

VP - 301/ VP-302(0.25x0.50) -EJE 1
 ESC. 1/25

VP - 301/ VP-302(0.25x0.50) -EJE 2
 ESC. 1/25

VA - 301(0.25x0.50) -EJE A,C y D
 ESC. 1/25

VA - 301(0.25x0.50) -EJE B
 ESC. 1/25

VA - 303(0.25x0.50) ENTRE EJE E-F
 ESC. 1/25

VA - 304(0.25x0.50) -ENTRE EJE G-H
 ESC. 1/25

RECUBRIMIENTOS

ZAPATAS	7.50 cm
COLUMNAS	4.00 cm
VIGAS	4.00 cm
LOSAS	3.00 cm
PLACAS	4.00 cm

DESARROLLO RECTO

N O M	VALORES DE l _d (mm)		
	REFS. INF.	REFS. SUP.	h _c =300 (mm)
3/8"	450	450	600
1/2"	600	600	750
5/8"	700	700	900
3/4"	850	850	1100

UTILIZARLO SOLO CUANDO EL ANCHO DE LA COLUMNA O PLACA NO SEA SUFICIENTE PARA DESARROLLAR EL ANCLAJE CON GANCHO STANDARD A 90°, O CUANDO SE ANCLE EN DESARROLLO RECTO.

LONGITUD DE ANCLAJE
 ESC. 1/25

GOBIERNO REGIONAL TUMBES
 SEC. GERENCIAL REGIONAL
 ADMINISTR. DOCUMENTARIA
 N° 333

GOBIERNO REGIONAL TUMBES

GOBIERNO REGIONAL
 GERENCIA REGIONAL DE INFRAESTRUCTURA
 SUB GERENCIA DE ESTUDIOS

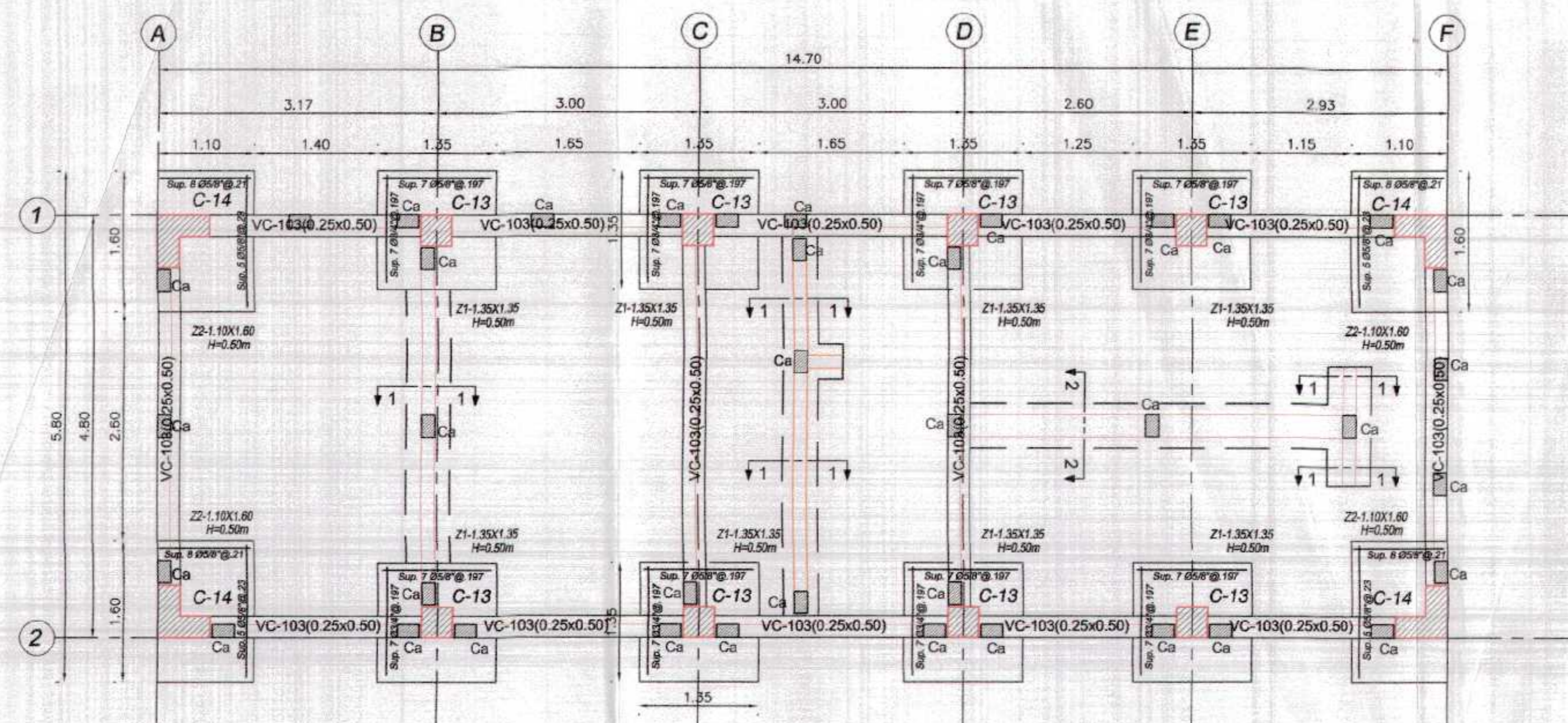
Proyecto: "MEJORAMIENTO DEL SERVICIO EDUCATIVO BASICA REGULAR DE LA INSTITUCION EDUCATIVA N°093 EFRAIN ARCAYA ZEVALLOS DEL DISTRITO Y PROVINCIA DE ZARUMILLA, REGION DE TUMBES"

Plano: **ESTRUCTURAS PLANO DE ALIGERADO + CORTE DE VIGAS PUNTE 6 - PRIMARIA TERCER NIVEL**

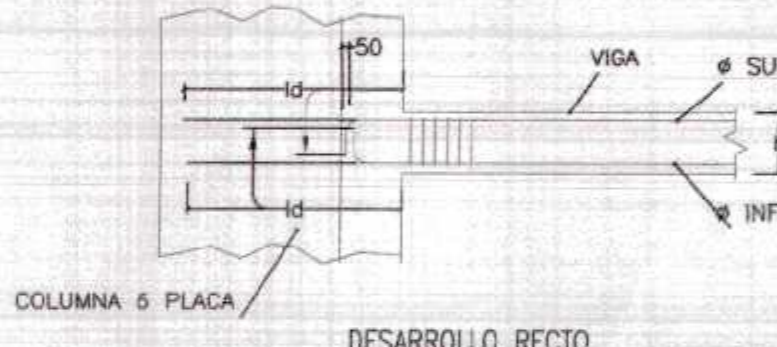
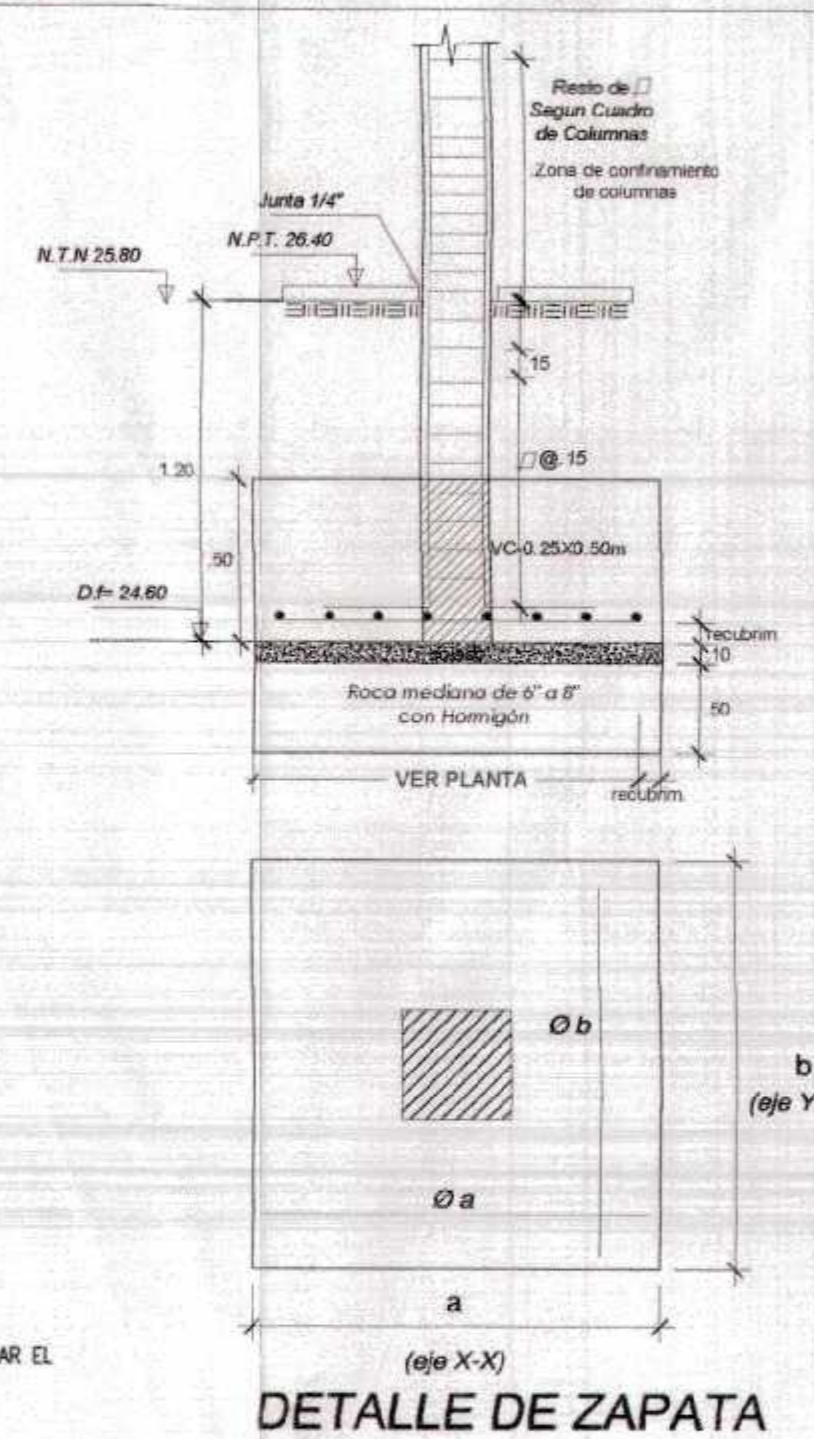
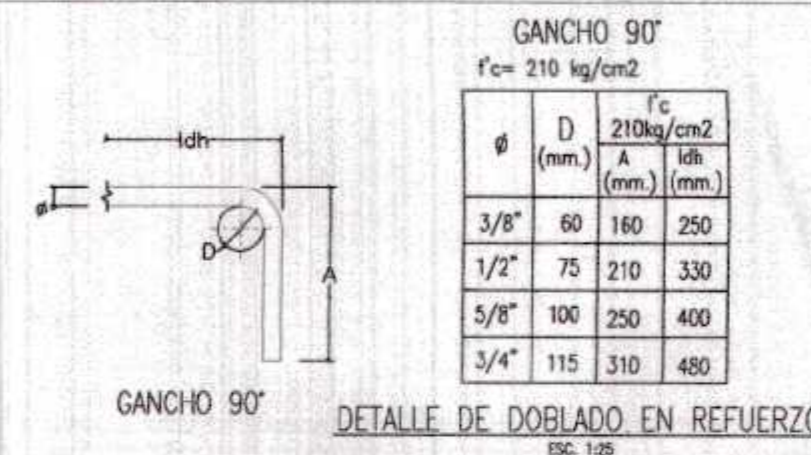
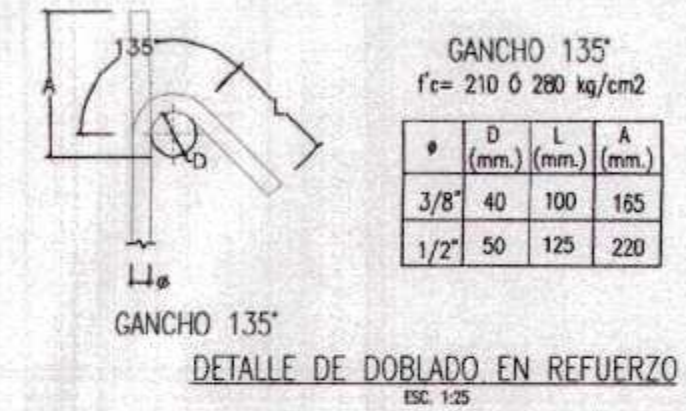
Escala: INDICADA Fecha: OCTUBRE 2021

Ubicacion: CALLE 28 DE JULIO S/N Topografico: ZARUMILLA Ingeiero: ZARUMILLA ZARUMILLA

Lamina N°: E-87



Planta Cimentación Bloque 6- Area administrativa
 S/C=250 kg/m² En Area Administrativa
 Zapatas Conectadas h=0.50m
 ESC. 1/50

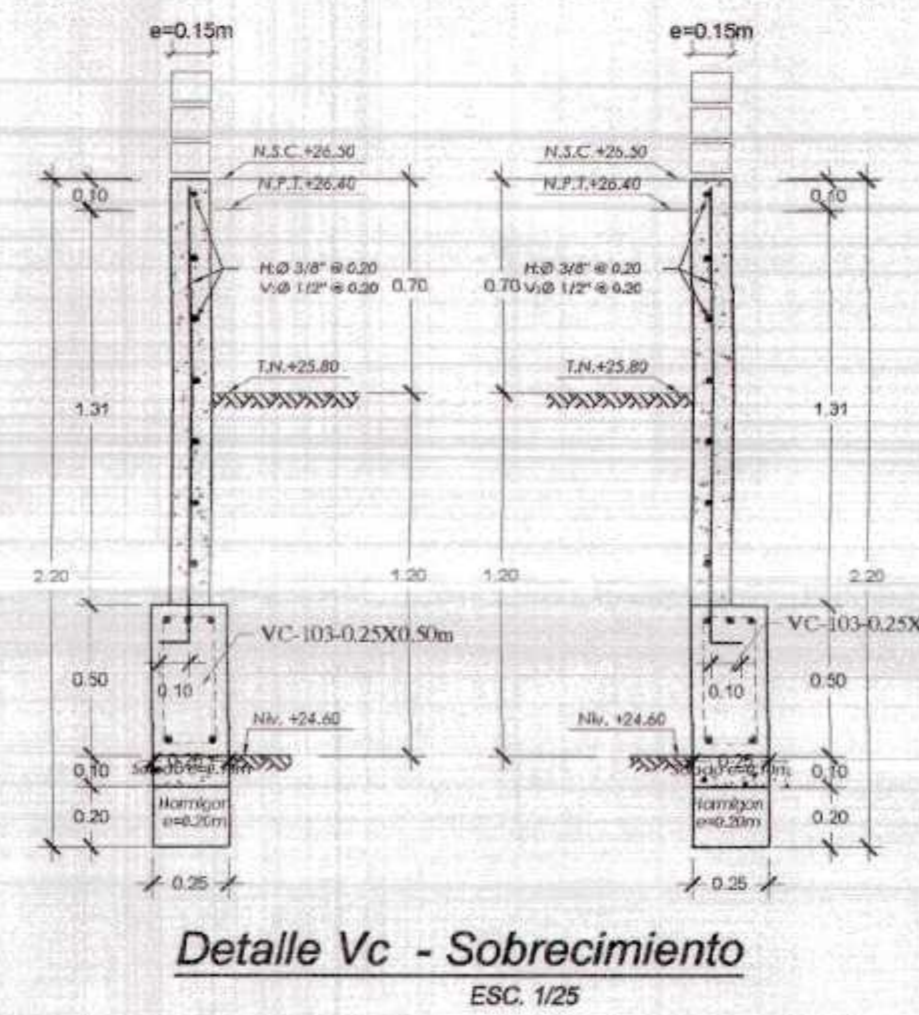
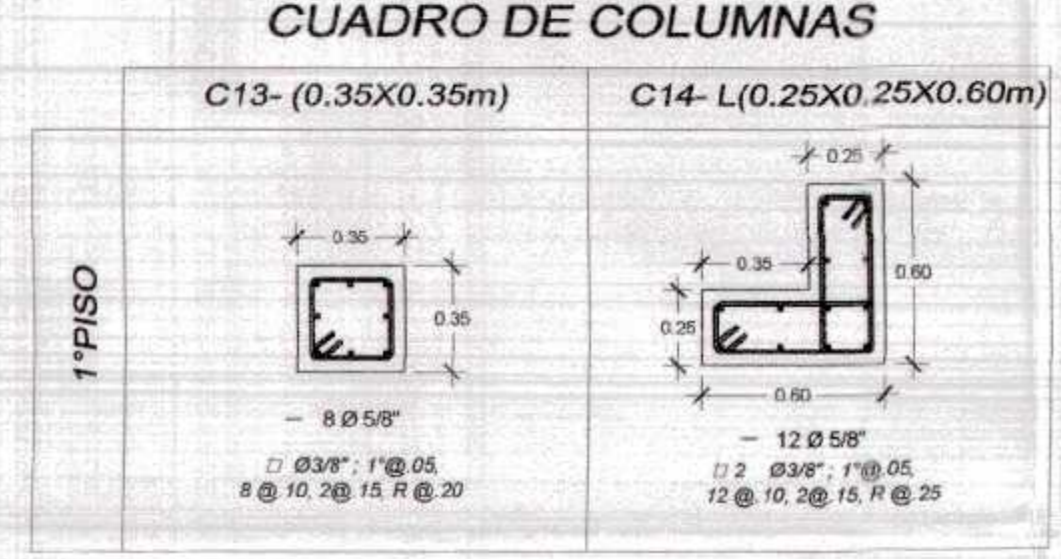
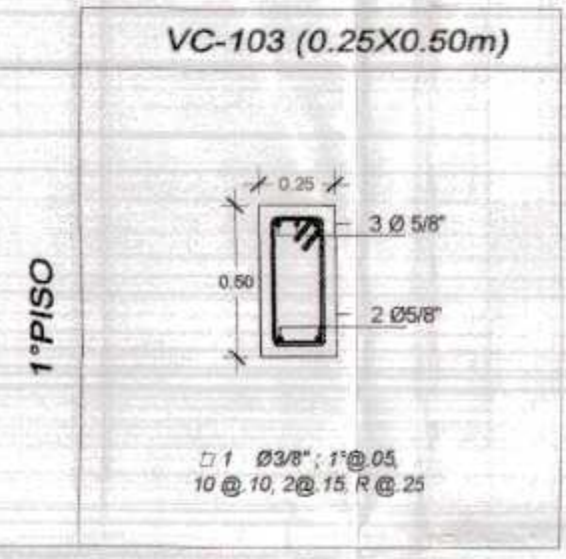
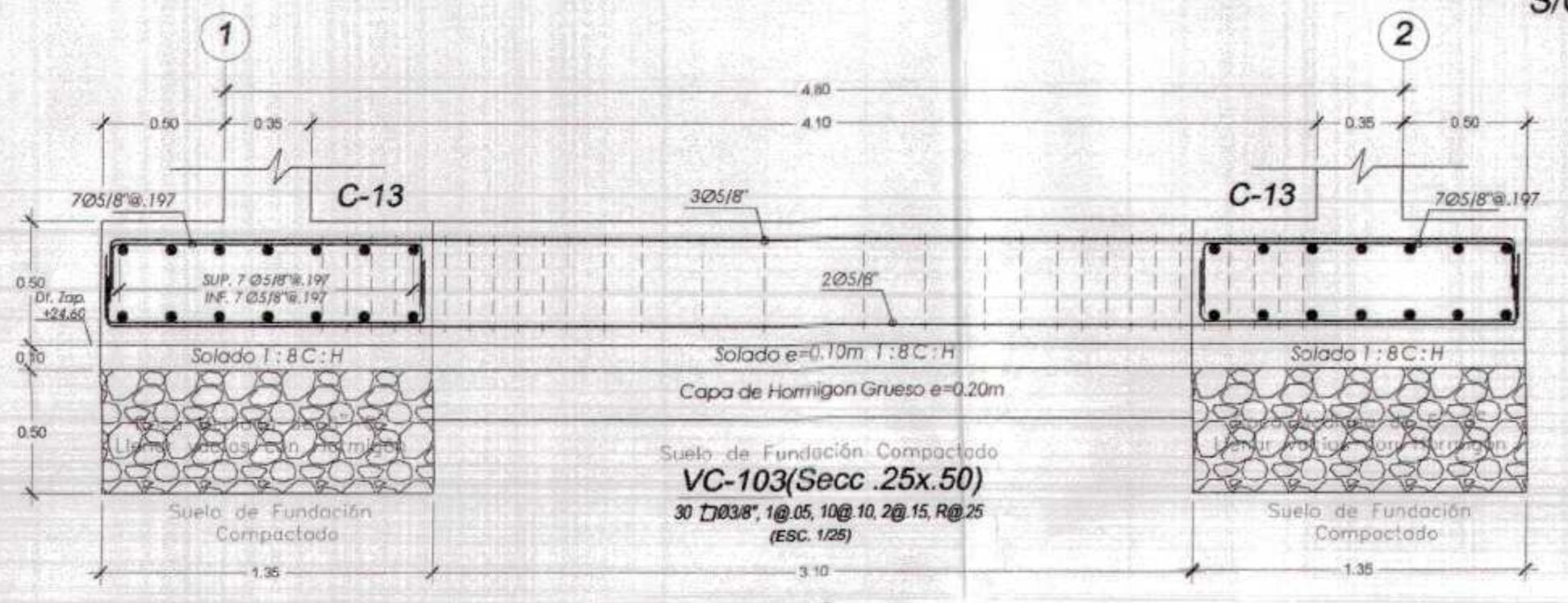


CUADRO DE ZAPATAS

TIPO	a	b	h	Df
Z-01	1.35	1.35	0.50	-1.20
Z-02	1.10	1.60	0.50	-1.20

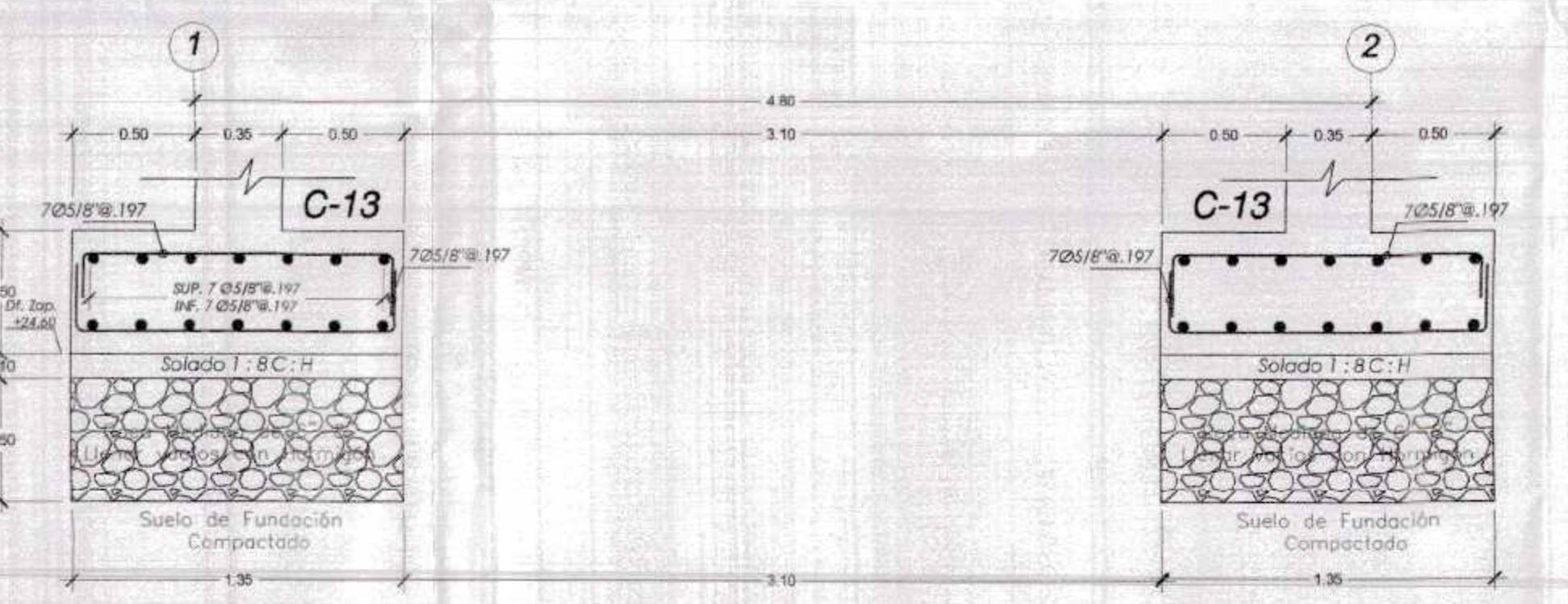
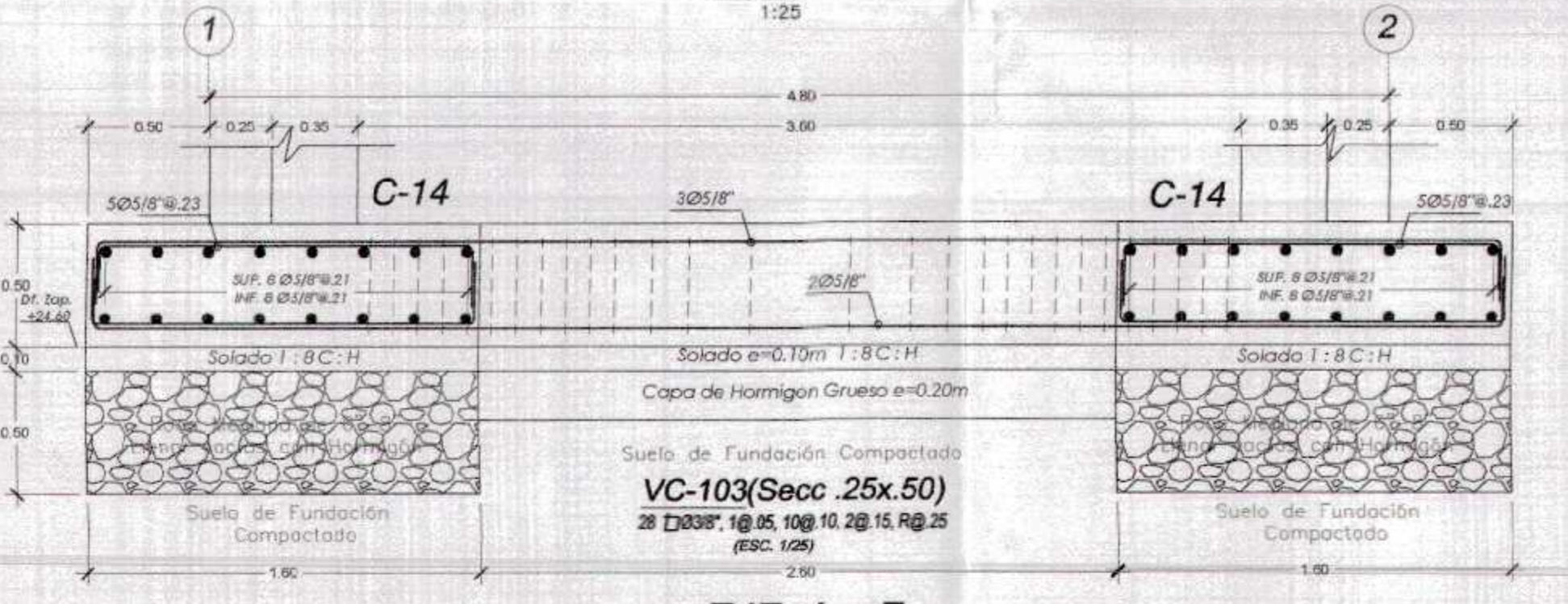
CUADRO DE VIGA DE CIMENTACION

CUADRO DE COLUMNAS



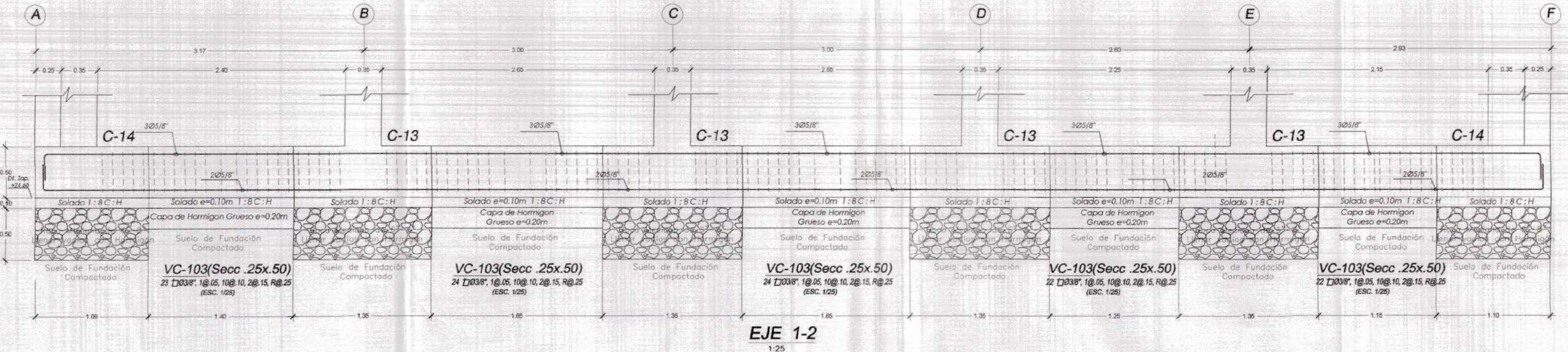
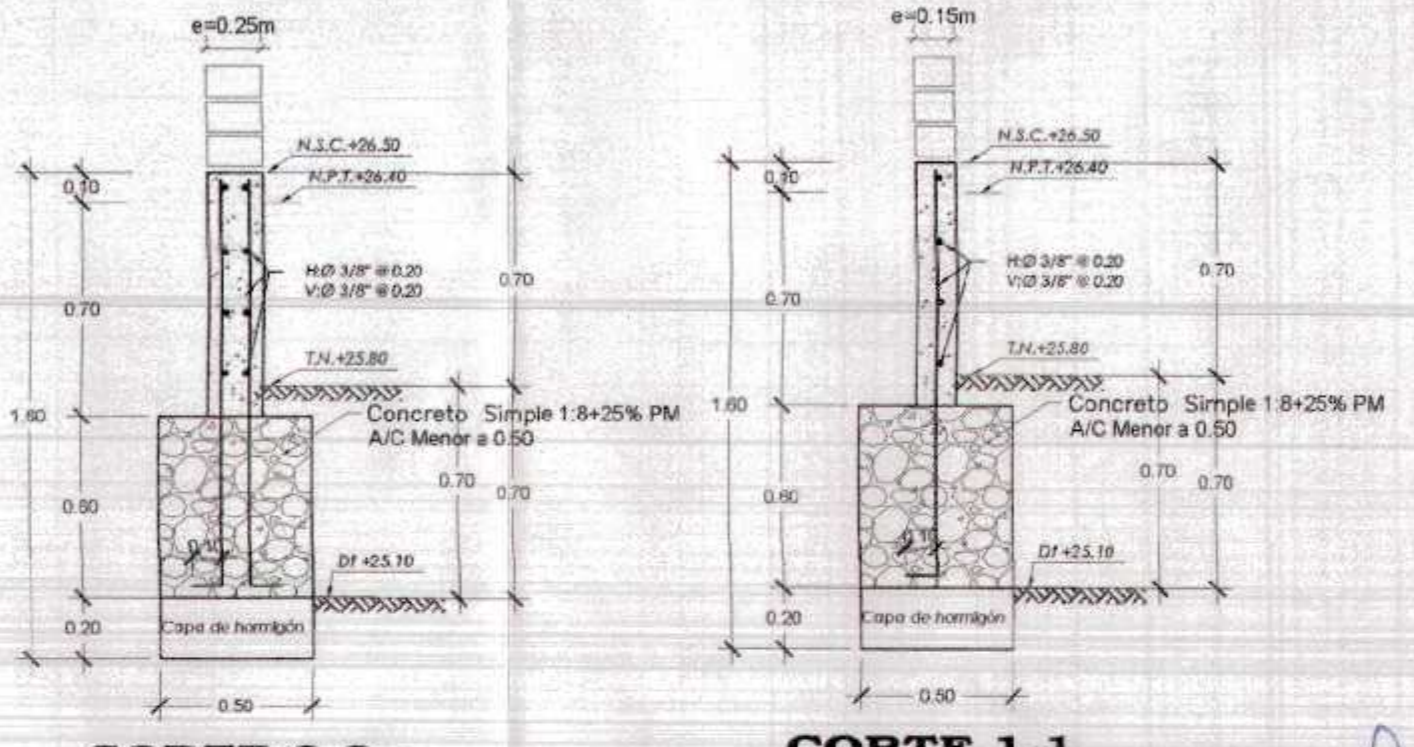
ESPECIFICACIONES TECNICAS

CONCRETO ARMADO	
ACERO	f _y = 4200 kg/cm ²
CONCRETO	f _c = 280 kg/cm ²
- Zapatas	f _c = 210 kg/cm ²
- Columnas y Placas	f _c = 210 kg/cm ²
- Vigas	f _c = 210 kg/cm ²
- Vigas de Cimentación	f _c = 280 kg/cm ²
- Aligerados	f _c = 210 kg/cm ²
- Losa Maciza	f _c = 210 kg/cm ²
- Columnas y Viguetas	f _c = 175 kg/cm ²
ALBAÑILERIA Y TABIQUERIA	
Compresión Albañilería	f _c = 65 kg/cm ²
Piso Especifico Albañilería	1,800.00 kg/m ³
Ladrillo Macizo KK arcilla	2,3X1,3X0,9 (Espesor de junta = 1.5 cm.)
CONCRETO SIMPLE	Concreto Simple 1.8 + 25% pm de AC menor a 0.50
SOBRECIMENTOS	f _c = 175 kg/cm ²
TIPO DE CEMENTO	Estructuras de la cimentación
CEMENTO PORTLAND TIPO MS	columna, placas, vigas, aligerados y los macizas
CEMENTO PORTLAND TIPO MS	SUELO
TIPO DE SUELO	Cl. - Arcilla Arenosa (Ver E. M. S.)
CAPACIDAD PORTANTE	1.12 Kg/cm ² (Df = 1.50 m Ver E. M. S.)
DENSIDAD DE SUELO	1700.00 Kg/m ³



RECUBRIMIENTOS

ZAPATAS	7.30 cm.
COLUMNAS	4.00 cm.
VIGAS	4.00 cm.
LOSAS	3.00 cm.
PLACAS	4.00 cm.



GOBIERNO REGIONAL TUMBES

GOBIERNO REGIONAL
 GERENCIA REGIONAL DE INFRAESTRUCTURA
 SUB. GERENCIA DE ESTUDIOS

Proyecto: "MEJORAMIENTO DEL SERVICIO EDUCATIVO BASICA REGULAR DE LA INSTITUCION EDUCATIVA N°091 EFRAIN ARCAAYA ZEVALLOS DEL DISTRITO Y PROVINCIA DE ZARUMILLA, REGION DE TUMBES"

Plan: ESTRUCTURAS
 PLANO + CORTES DE CIMENTACION BLOQUE 6 (AREA ADMINISTRACION)
 PRIMARIA

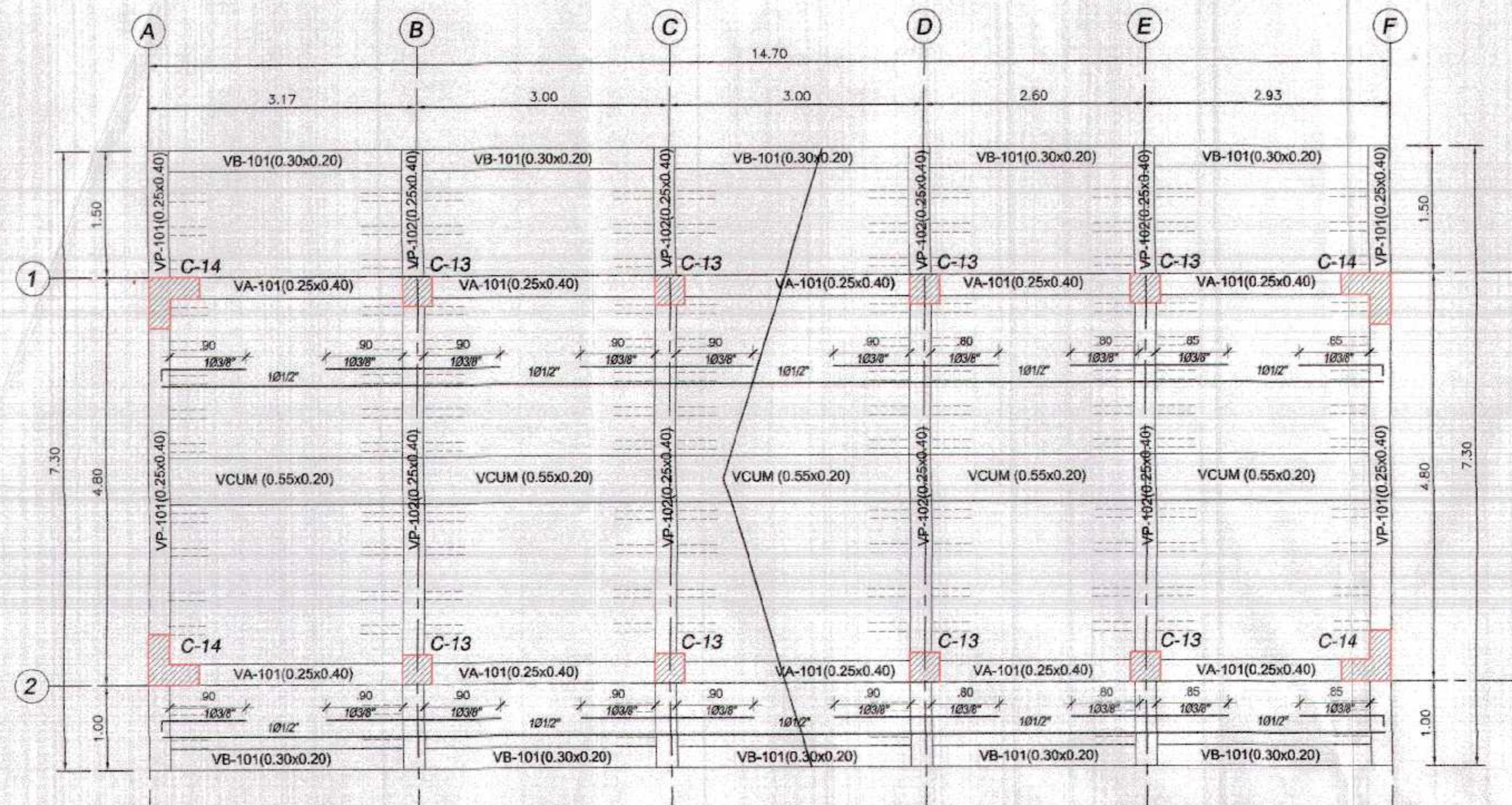
Ubicación: CALLE 28 DE JULIO S/N

Proyectado por: ING. JAVIER CARRASCO VIERA
 Escala: INDICADA
 Fecha: OCTUBRE 2021

Revisado por: ING. FRANCIS JAVIER VERA
 Aprobado por Gerencia de Estudios: ING. RAMÓN LIMA CARRALPOMIA

Provincia: ZARUMILLA
 Distrito: ZARUMILLA

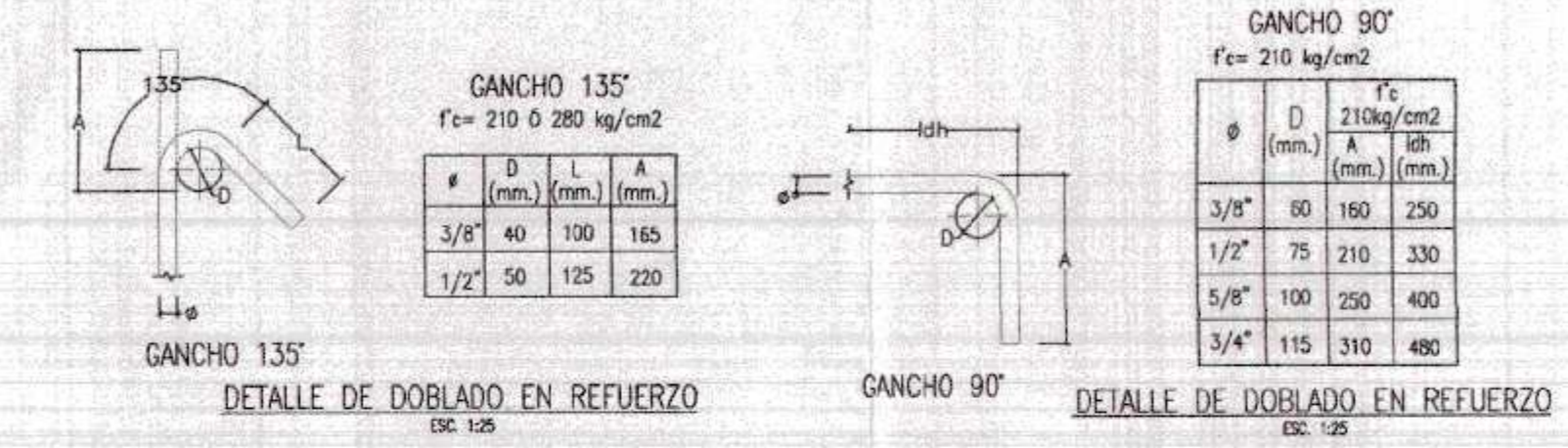
Hoja: E-88



RECUBRIMIENTOS

ZAPATAS	7.50 cm
COLUMNAS	4.00 cm
VIGAS	4.00 cm
LOSAS	3.00 cm
PLACAS	4.00 cm

Planta Aligerado Bloque 6- Area administrativa
 S/C=50 kg/m² en Techo
 Losa Aligerada en 1 dirección, e=0.20
 ESC. 1/50



Ø	REFUERZO INFERIOR		REFUERZO SUPERIOR	
	H cualquiera	H < 0.30	H < 0.30	H ≥ 0.30
3/8"	0.30	0.30	0.45	0.45
1/2"	0.45	0.45	0.60	0.60
3/8"	0.55	0.55	0.75	0.75
3/4"	0.65	0.65	0.90	0.90
1"	1.10	1.10	1.30	1.30

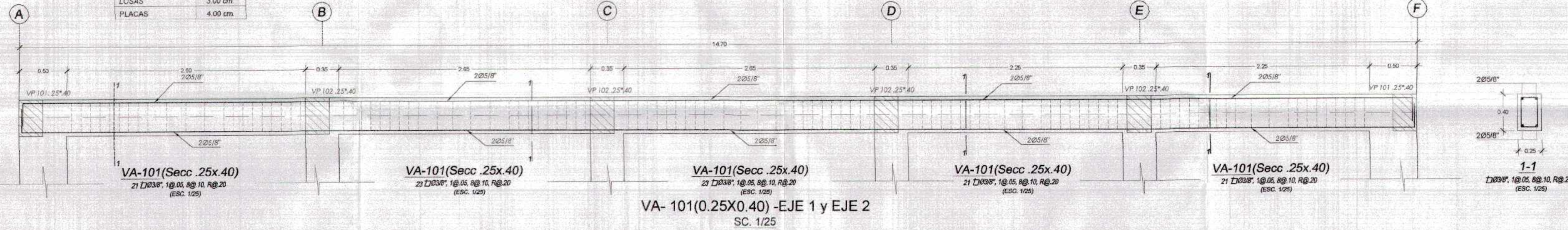
VALORES DE l_d (mm.)

N O M	REF. INF.		REF. SUP.	
	h (mm.)	h (mm.)	h (mm.)	h (mm.)
3/8"	450	450	600	600
1/2"	600	600	750	750
3/8"	700	700	900	900
3/4"	850	850	1100	1100

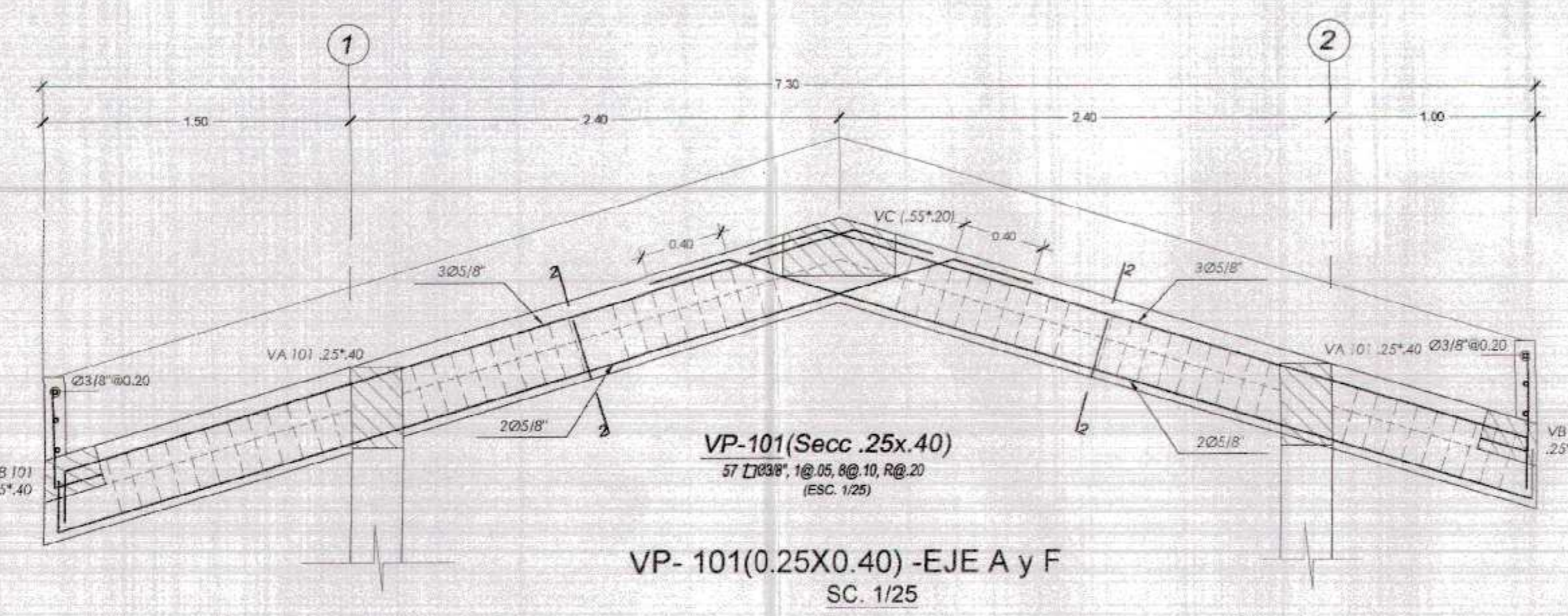
UTILIZARLO SOLO CUANDO EL ANCHO DE LA COLUMNA O PLACA NO SEA SUFICIENTE PARA DESARROLLAR EL ANCLAJE CON GANCHO STANDARD A 90°, O CUANDO SE ANCLE EN DESARROLLO RECTO.
LONGITUD DE ANCLAJE
 ESC. 1/25

ESPECIFICACIONES TECNICAS

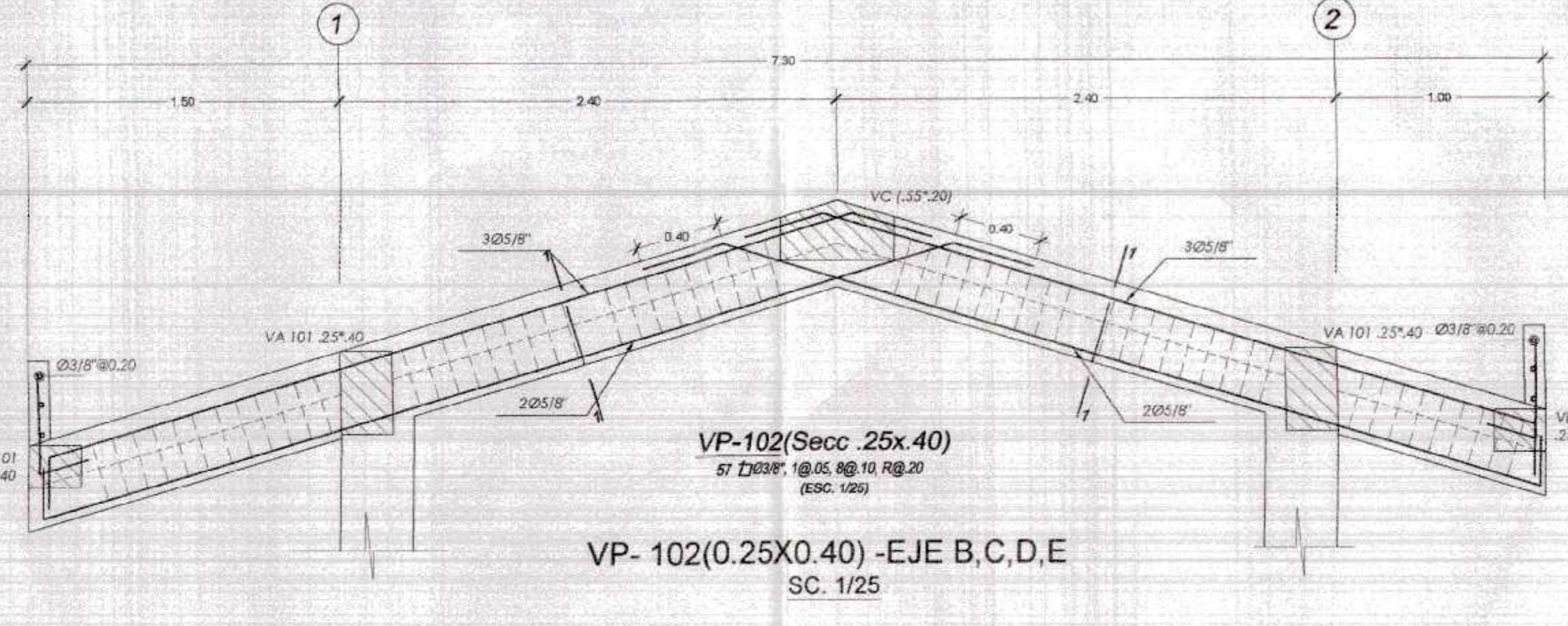
CONCRETO ARMADO	Fy = 4200 kg/cm ²
CONCRETO	Fc = 280 kg/cm ²
- Zapatas	Fc = 280 kg/cm ²
- Columnas y Placas	Fc = 210 kg/cm ²
- Vigas	Fc = 280 kg/cm ²
- Vigas de Cementación	Fc = 210 kg/cm ²
- Aligerados	Fc = 210 kg/cm ²
- Losa Maciza	Fc = 210 kg/cm ²
- Columnetas y Viguetas	Fc = 175 kg/cm ²
ALBAÑILERIA Y TABIQUERIA	Fc = 65 kg/cm ²
Compresión Albañileria	1,800.00 kg/m ³
Peso Especifico Albañileria	23x13x69 (Espesor de junta = 1.5 cm.)
Ladrillo Macizo KK arcilla	Concreto Simple 1:8 +25% pm de AC menor a 0.50
CIMENTOS	Fc = 175 kg/cm ²
SOBRECIMENTOS	
TIPO DE CEMENTO	Estructuras de la cimentación
CEMENTO PORTLAND TIPO ms	columna, placas, vigas, aligerados y los macizas
CEMENTO PORTLAND TIPO ms	SUELO
SUELO	CL - Arcilla Arenosa (Ver E. M. S.)
TIPO DE SUELO	1.12 Kg/cm ² (Df = 1.50 m Ver E. M. S.)
CAPACIDAD PORTANTE	1700.00 Kg/m ³
DENSIDAD DE SUELO	



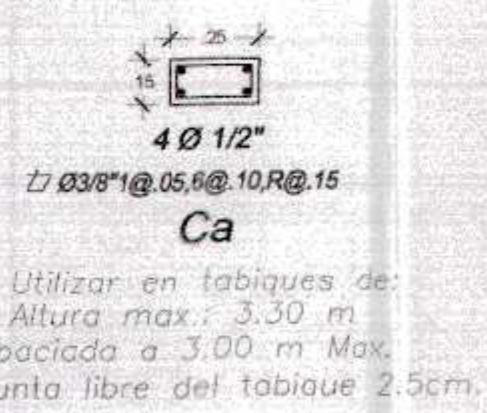
VA- 101(0.25X0.40) -EJE 1 y EJE 2
 SC. 1/25



VP- 101(0.25X0.40) -EJE A y F
 SC. 1/25

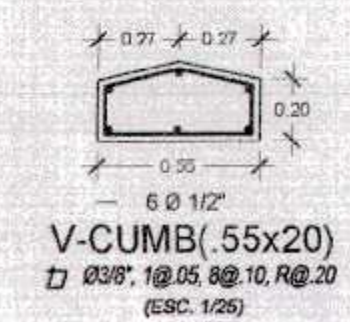


VP- 102(0.25X0.40) -EJE B,C,D,E
 SC. 1/25

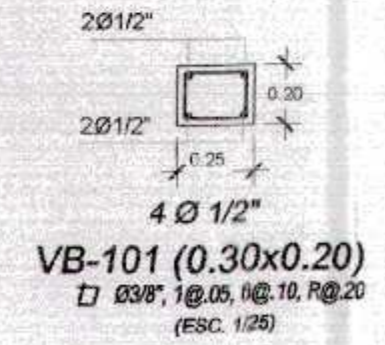


viga de cierre (0.15x0.25m) En tabiques

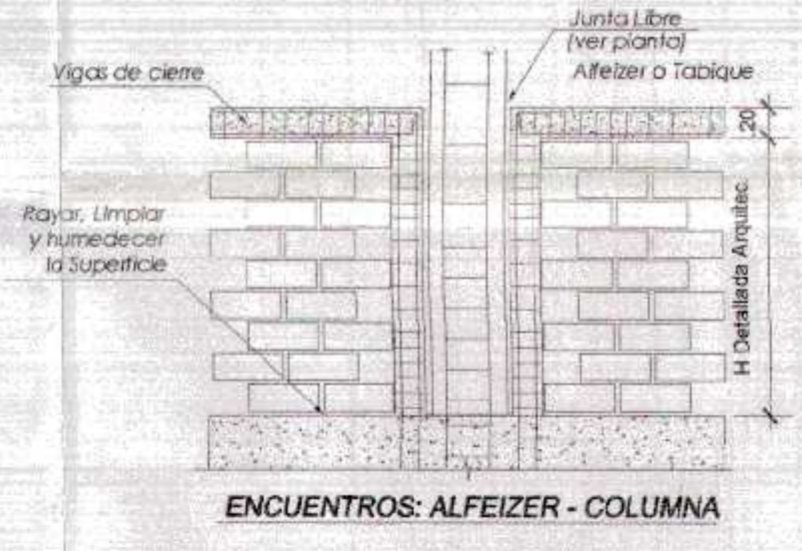
viga de cierre (0.15x0.20m) En parapetos



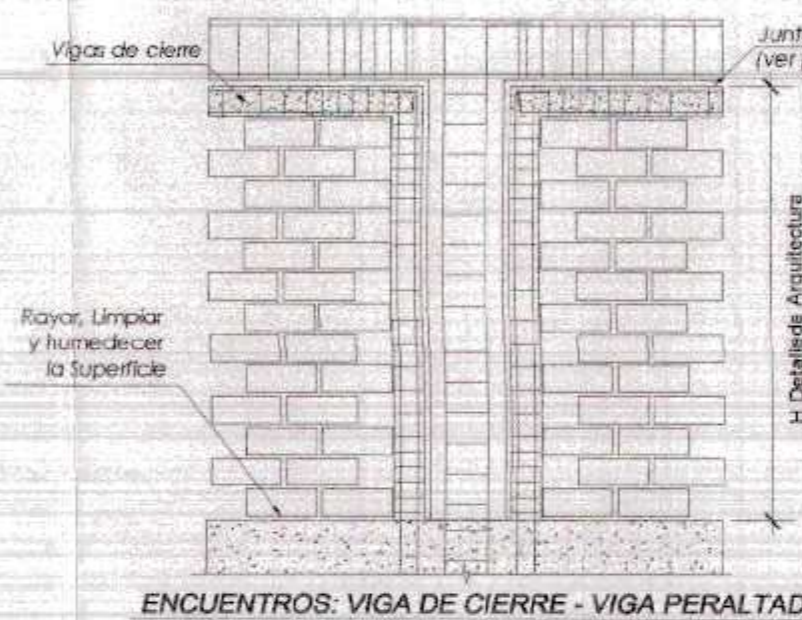
V-CUMB(.55x0.20)



VB-101 (0.30x0.20)



ENCUENTROS: ALFEIZER - COLUMNA



ENCUENTROS: VIGA DE CIERRE - VIGA PERALTADA

GOBIERNO REGIONAL TUMBES

GOBIERNO REGIONAL
 GERENCIA REGIONAL DE INFRAESTRUCTURA
 SUB. GERENCIA DE ESTUDIOS

Proyecto: "MEJORAMIENTO DEL SERVICIO EDUCATIVO BASICA REGULAR DE LA INSTITUCION EDUCATIVA N°093 EFRAIN ARCAVA ZEVALLOS DEL DISTRITO Y PROVINCIA DE ZARUMILLA, REGION DE TUMBES"

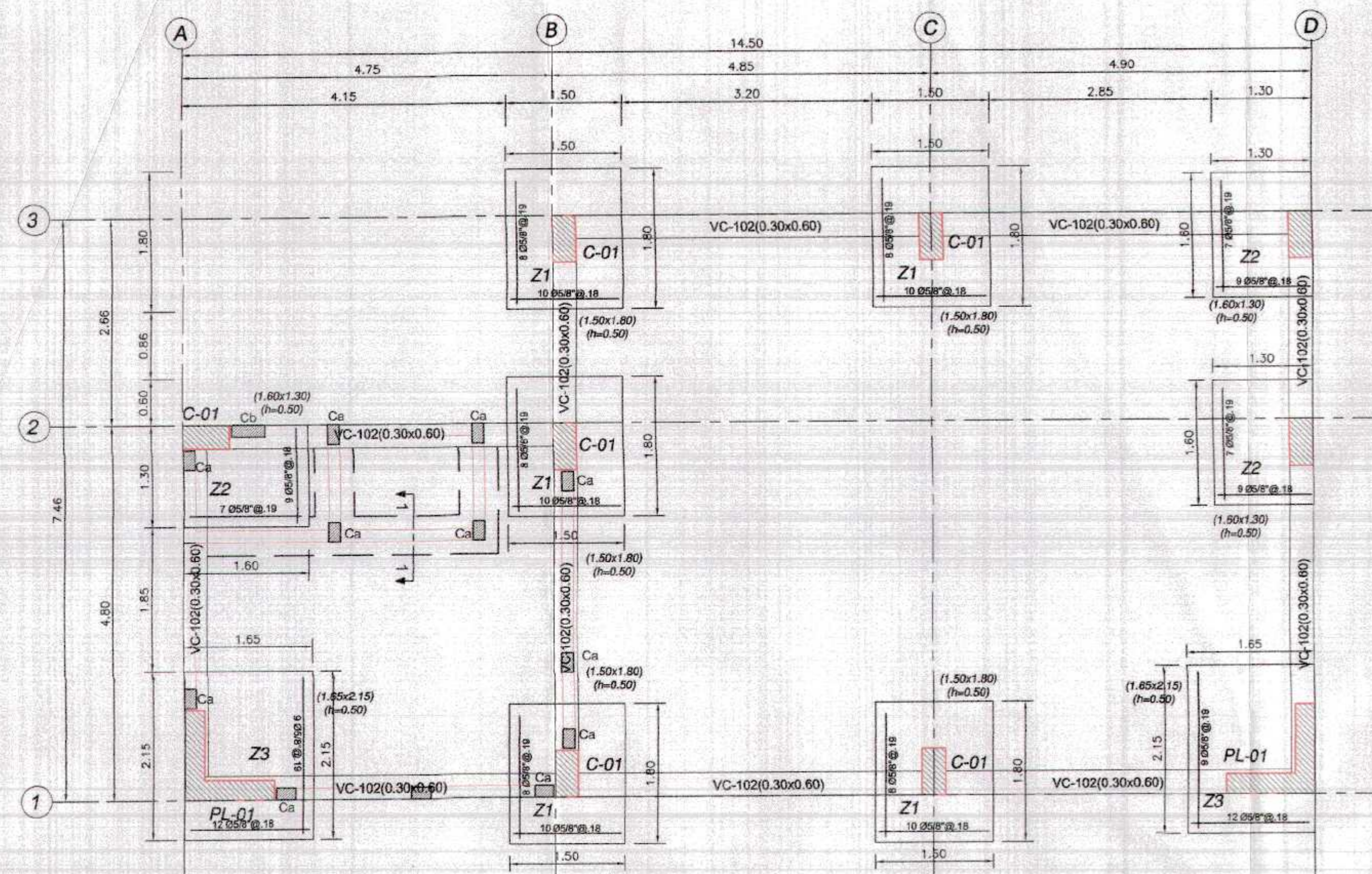
Proyectista: ING. JAVIER CARRASCO VIERA
 Fecha: OCTUBRE 2021

Plan: ESTRUCTURAS
 PLANO DE ALIGERADO + CORTES DE VIGAS BLOQUE 6 (AREA ADMINISTRACION) - PRIMARIA TECHO

Ubicacion: CALLE 28 DE JULIO S/N
 Distrito: ZARUMILLA
 Provincia: ZARUMILLA
 Departamento: ZARUMILLA

Oficial: DR. JOSE ANTONIO ALEMAN INFANTE
 Director General: EC. WILMER JUAN BENTES PORRAS
 Ing. FRANZ JAMES JARA VERA
 Ing. RAMON LIMA CARRALPOMA

Libro N°: E-89



Planta Cimentacion en Caseta Portico de Bloque 7
S/C=400 Kg/m² (Circulaciones)
Zapatas conectadas h=0.50m
(ESC 1/50)

RECUBRIMIENTOS

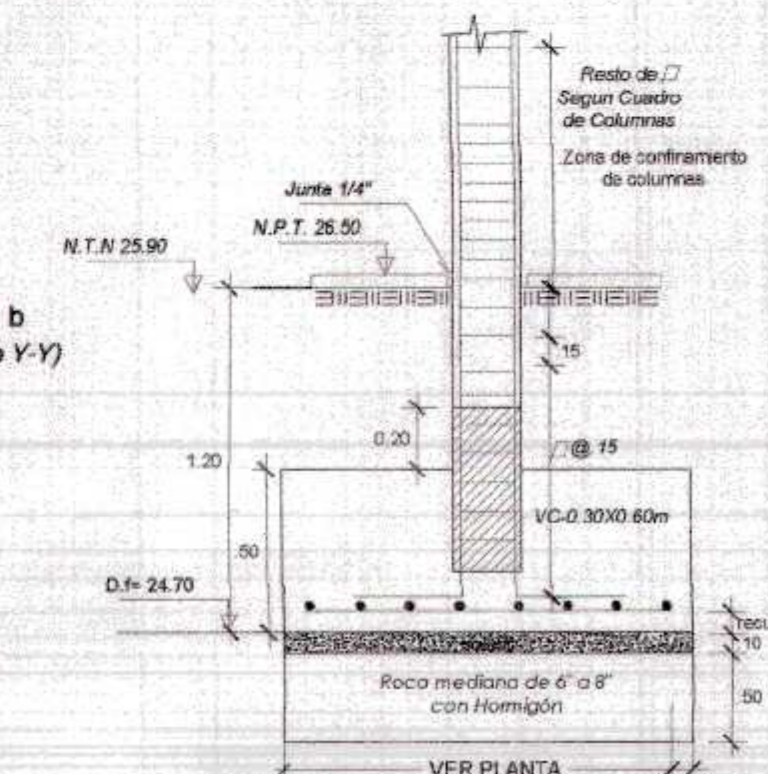
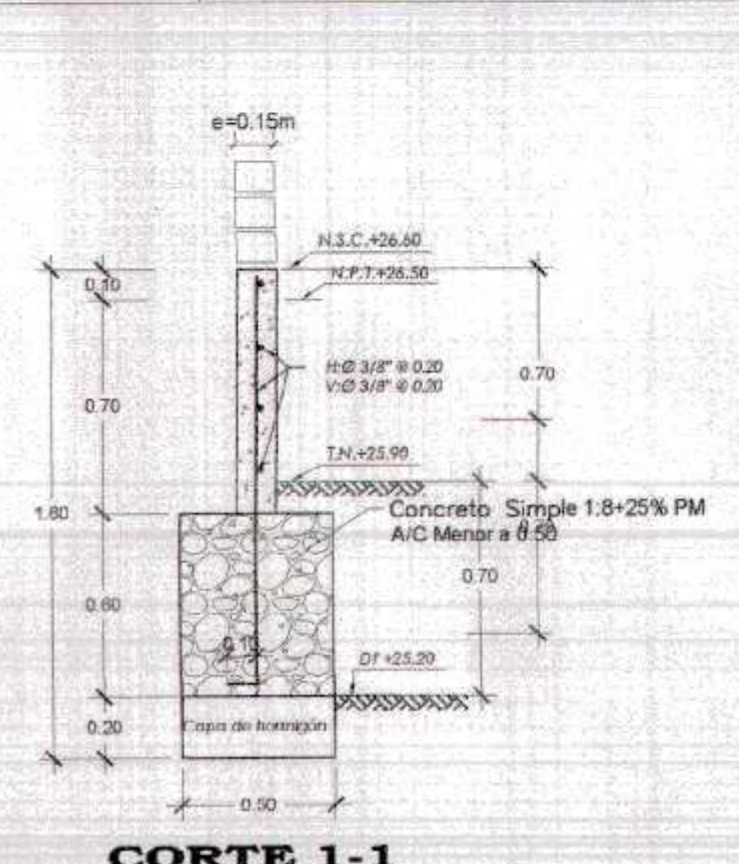
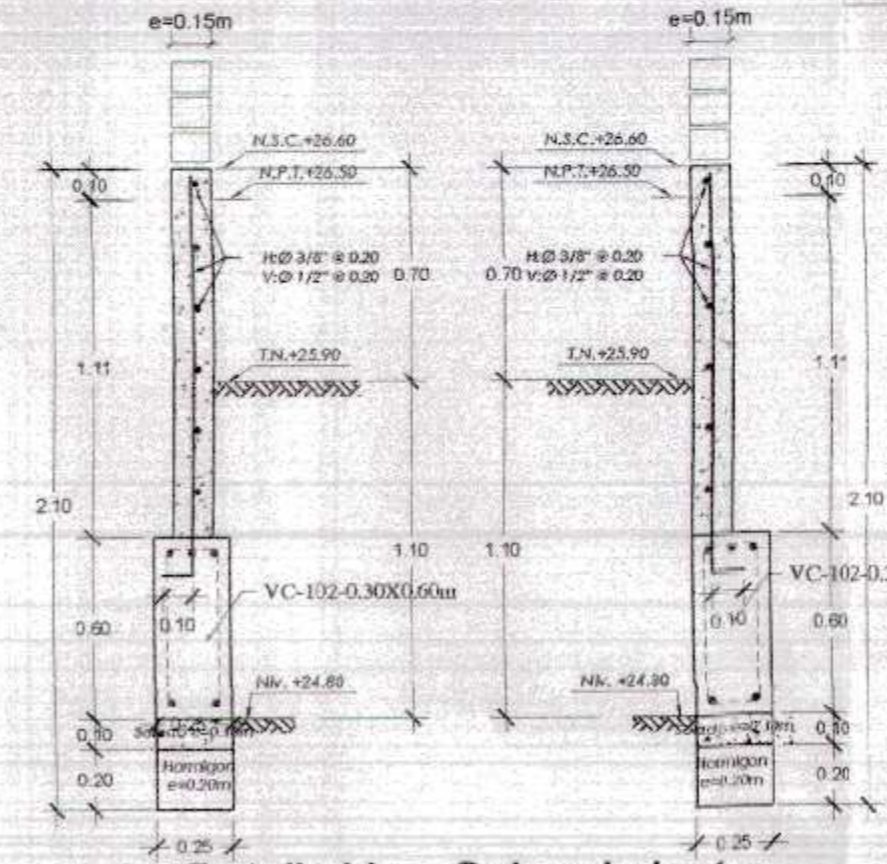
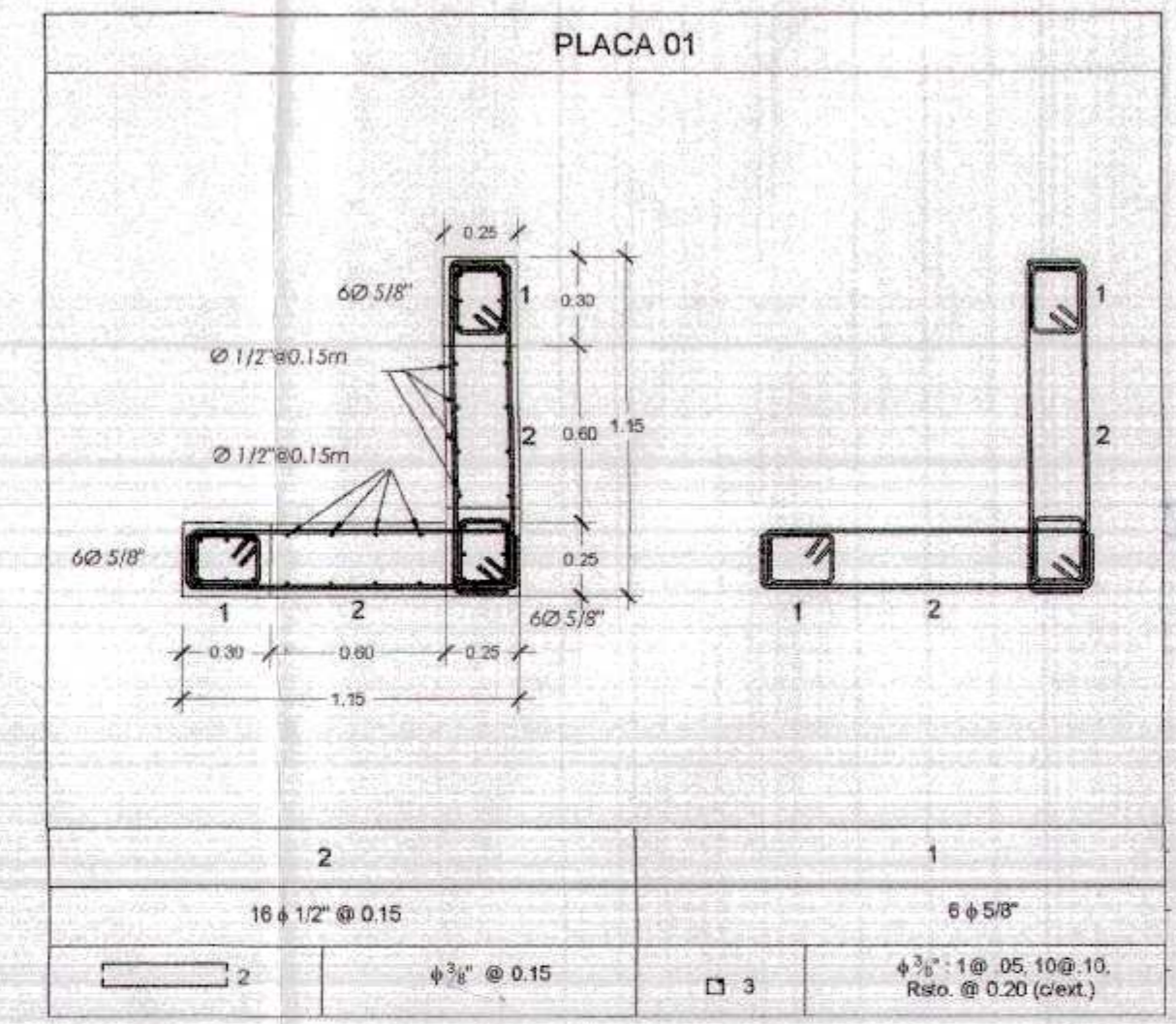
ZAPATAS	7.50 cm.
COLUMNAS	4.00 cm.
VIGAS	4.00 cm.
LOSAS	3.00 cm.
PLACAS	4.00 cm.

CUADRO DE ZAPATAS - 1

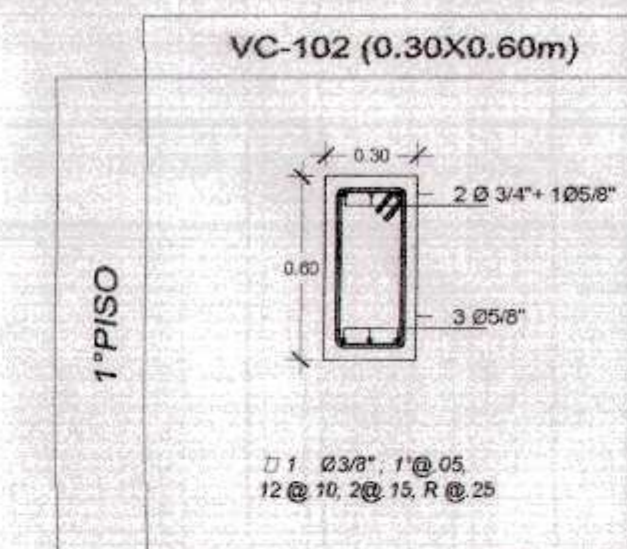
TIPO	a	b	h	Df
Z1	1.50	1.80	0.50	-1.20
Z2	1.60	1.30	0.50	-1.20
Z3	1.65	2.15	0.50	-1.20

*NOTA: PARA ZAPATA IRREGULAR VER EN PLANTA DE CIMENTACION

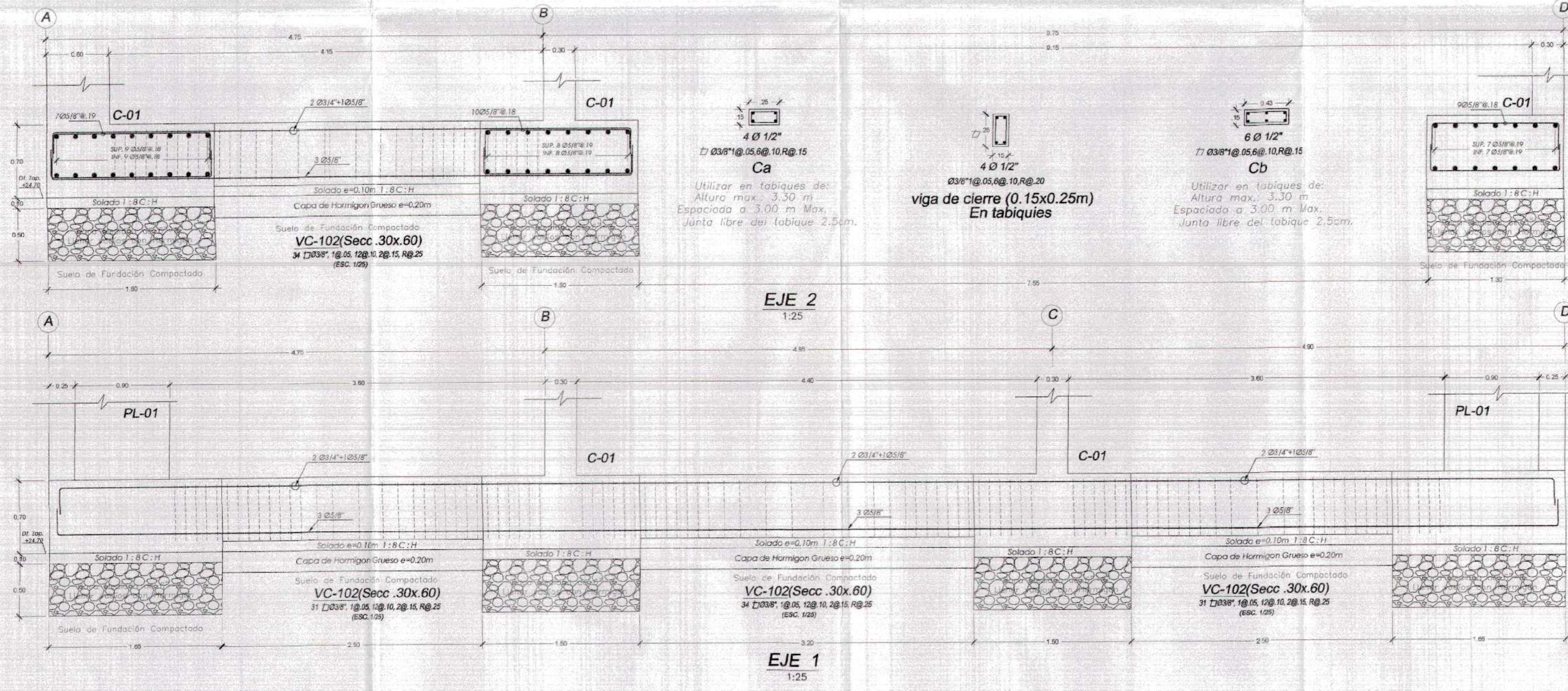
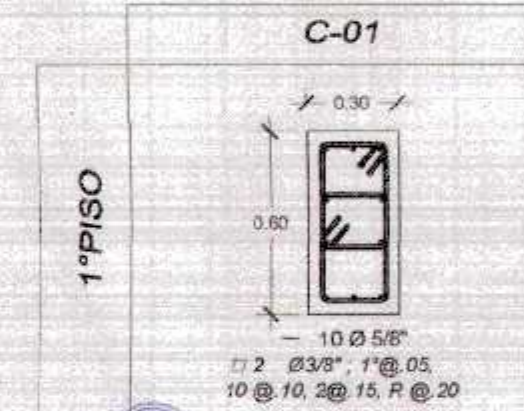
ESPECIFICACIONES TECNICAS	
CONCRETO ARMADO	
ACERO	Fy = 4200 kg/cm ²
CONCRETO	
- Zapatas	Fc = 280 kg/cm ²
- Columnas y Placas	Fc = 210 kg/cm ²
- Vigas	Fc = 210 kg/cm ²
- Vigas de Cimentación	Fc = 280 kg/cm ²
- Aligerados	Fc = 210 kg/cm ²
- Losa Maciza	Fc = 210 kg/cm ²
- Columnetas y Viguetas	Fc = 175 kg/cm ²
ALBAÑILERIA Y TABIQUERIA	
Compresión Albañileria	Fc = 60 kg/cm ²
Peso Especifico Albañileria	1,800.00 kg/m ³
Ladrillo Macizo KK arcilla	23X13X09 (Espesor de junta = 1.5 cm.)
CONCRETO SIMPLE	
CIMENTOS	Concreto Simple 1:8 +25% pm de AAC menor a 0.50
SORRECIMIENTOS	Fc = 175 kg/cm ²
TIPO DE CEMENTO	
CEMENTO PORTLAND TIPO MS	Estructuras de la cimentacion
CEMENTO PORTLAND TIPO ms	columna, placas, vigas, aligerados y los macizas
SUELO	
TIPO DE SUELO	GP -Grave con arena en estado suelto y poco húmedo color gris (Ver E. M. S.)
CAPACIDAD PORTANTE	1.20 Kg/cm ² (Df = 1.20 - 1.50 m Ver E. M. S.)
DENSIDAD DE SUELO	1660.00 Kg/m ³



CUADRO DE VIGA DE CIMENTACION



CUADRO DE COLUMNA



000380
CORRIDORIO DE 3.00 m DE ANCHURA
SEC. GENERAL REGIONAL
ADMINISTR. DOCUMENTARIA
FOLIO N° 38

GOBIERNO REGIONAL TUMBES

GERENCIA REGIONAL DE INFRAESTRUCTURA SUB GERENCIA DE ESTUDIOS

Proyecto: "MEJORAMIENTO DEL SERVICIO EDUCATIVO BASICA REGULAR DE LA INSTITUCION EDUCATIVA N°093 EFRAIM ARCAVALLO ZEVALLOS DEL DISTRITO Y PROVINCIA DE ZARUMILLA, REGION DE TUMBES"

Plan: ESTRUCTURAS PLANO + CORTES DE CIMENTACION BLOQUE 7 - PRIMARIA PRIMER NIVEL

Ubicacion: CALLE 28 DE JULIO SIN

Topografo: ZARUMILLA

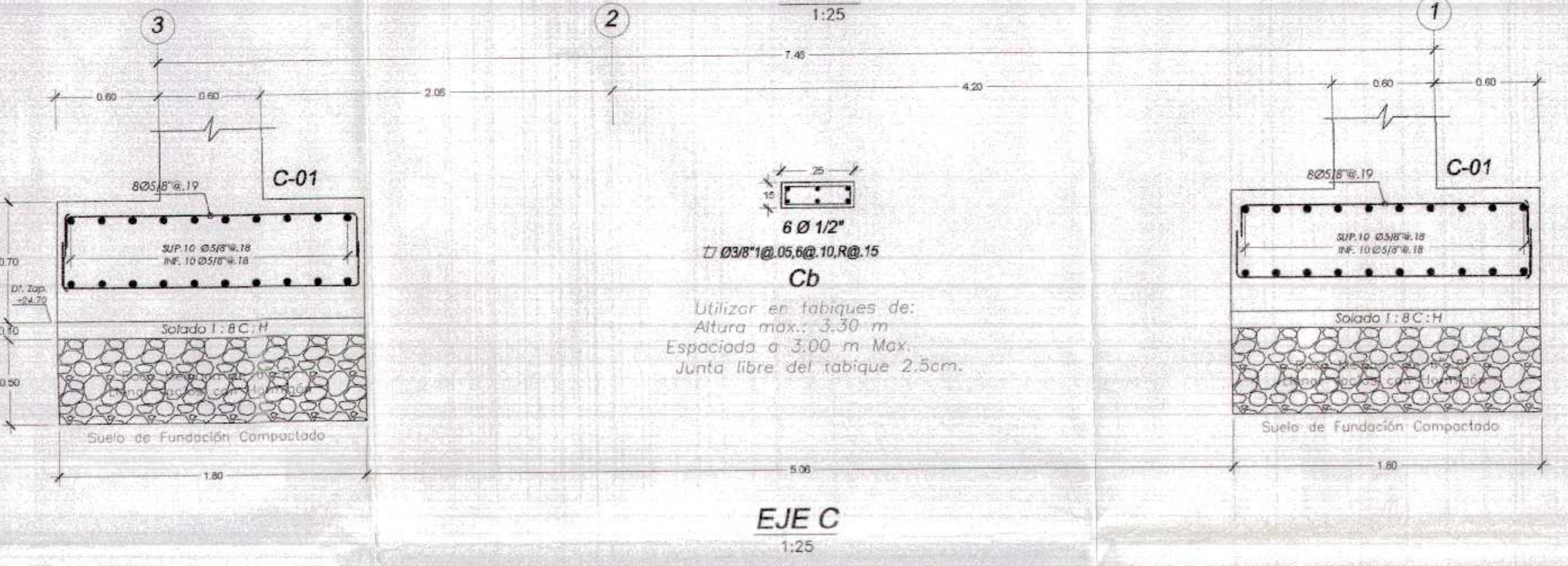
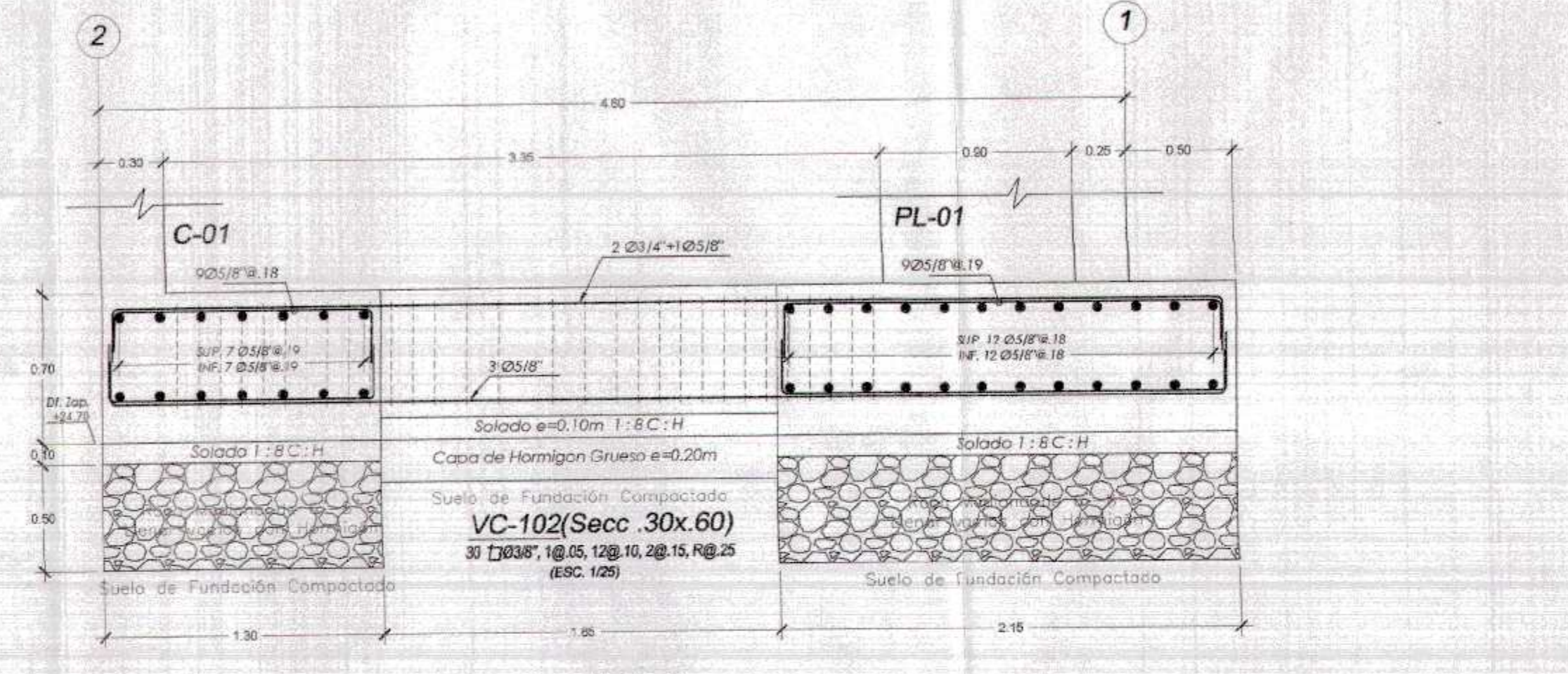
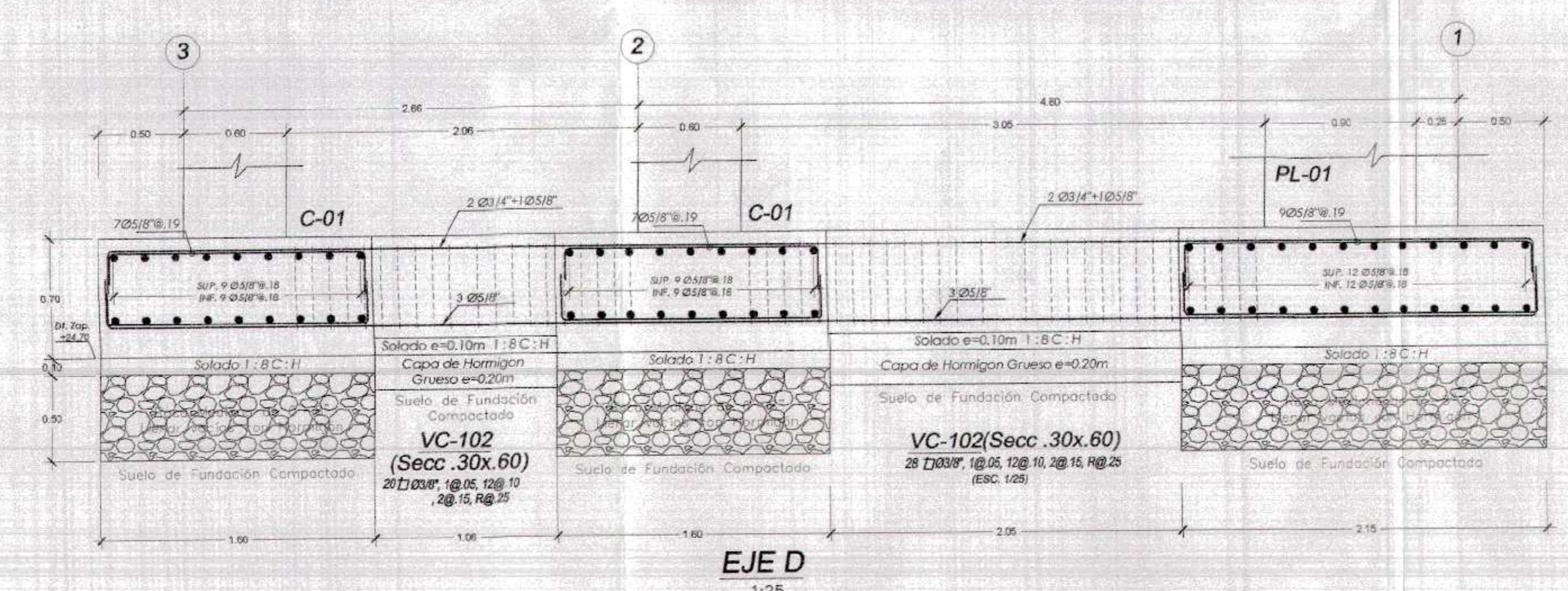
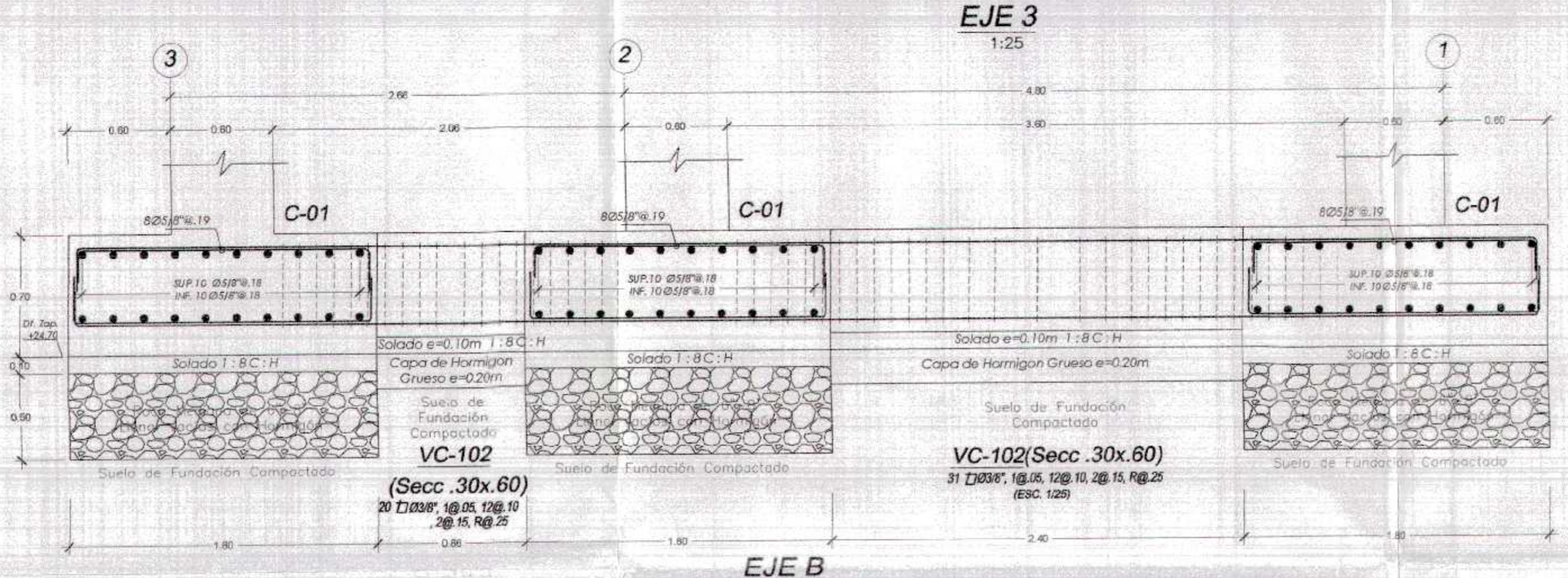
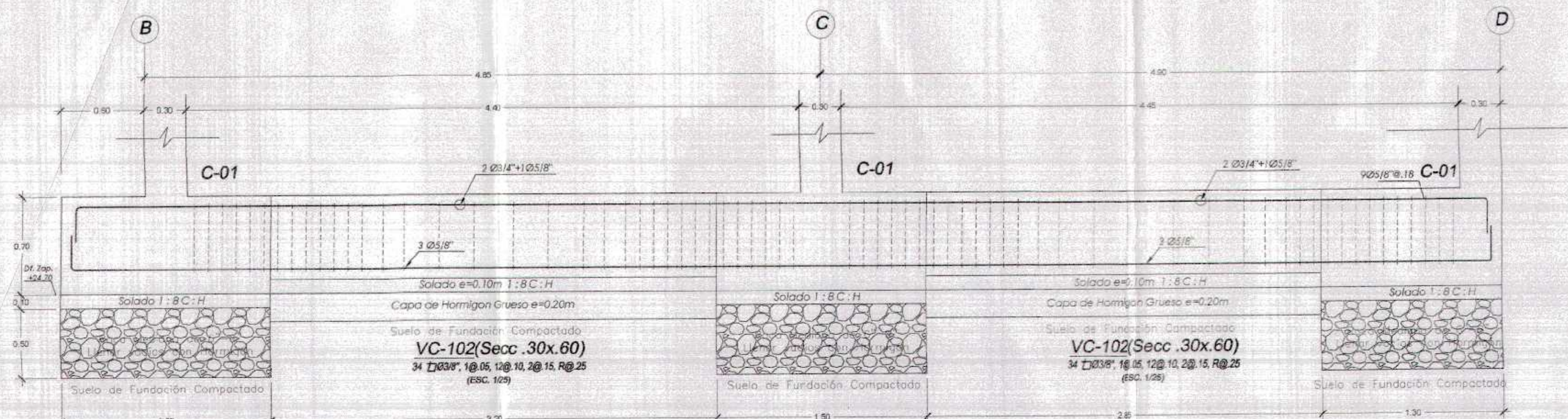
Departamento: ZARUMILLA

Provincia: ZARUMILLA

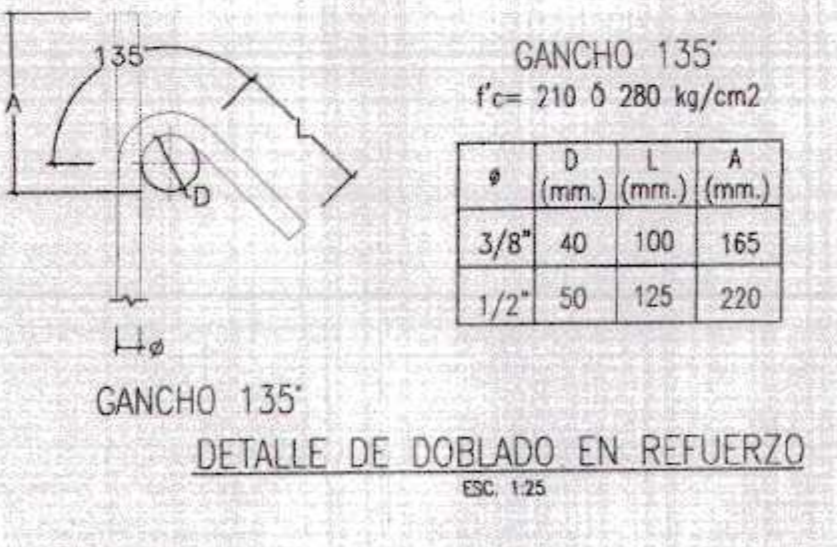
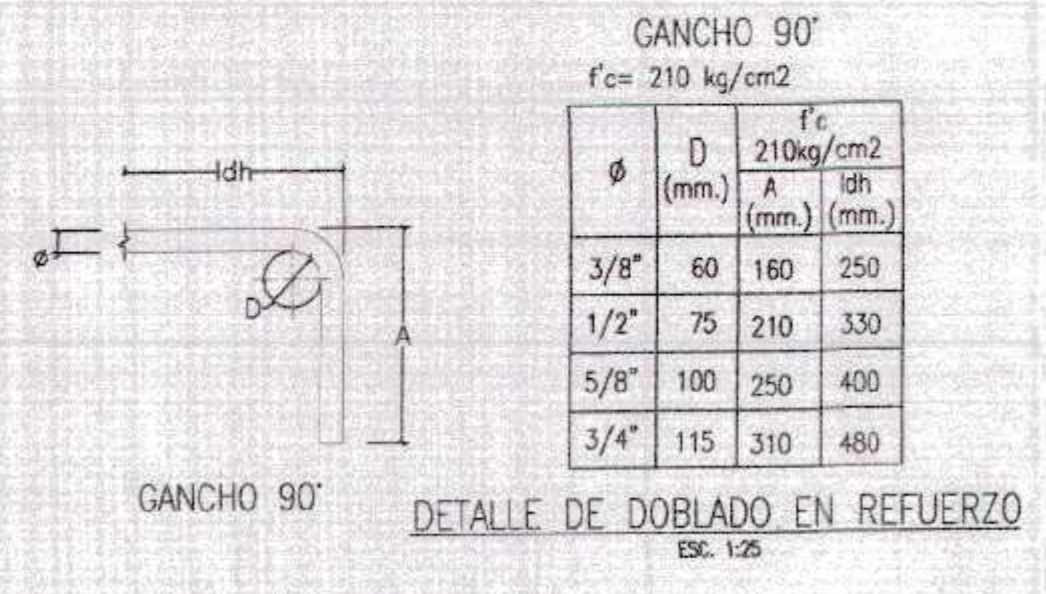
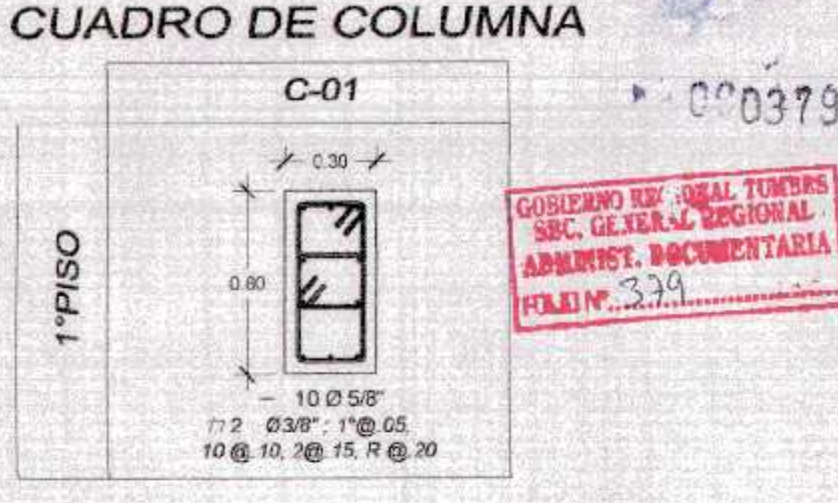
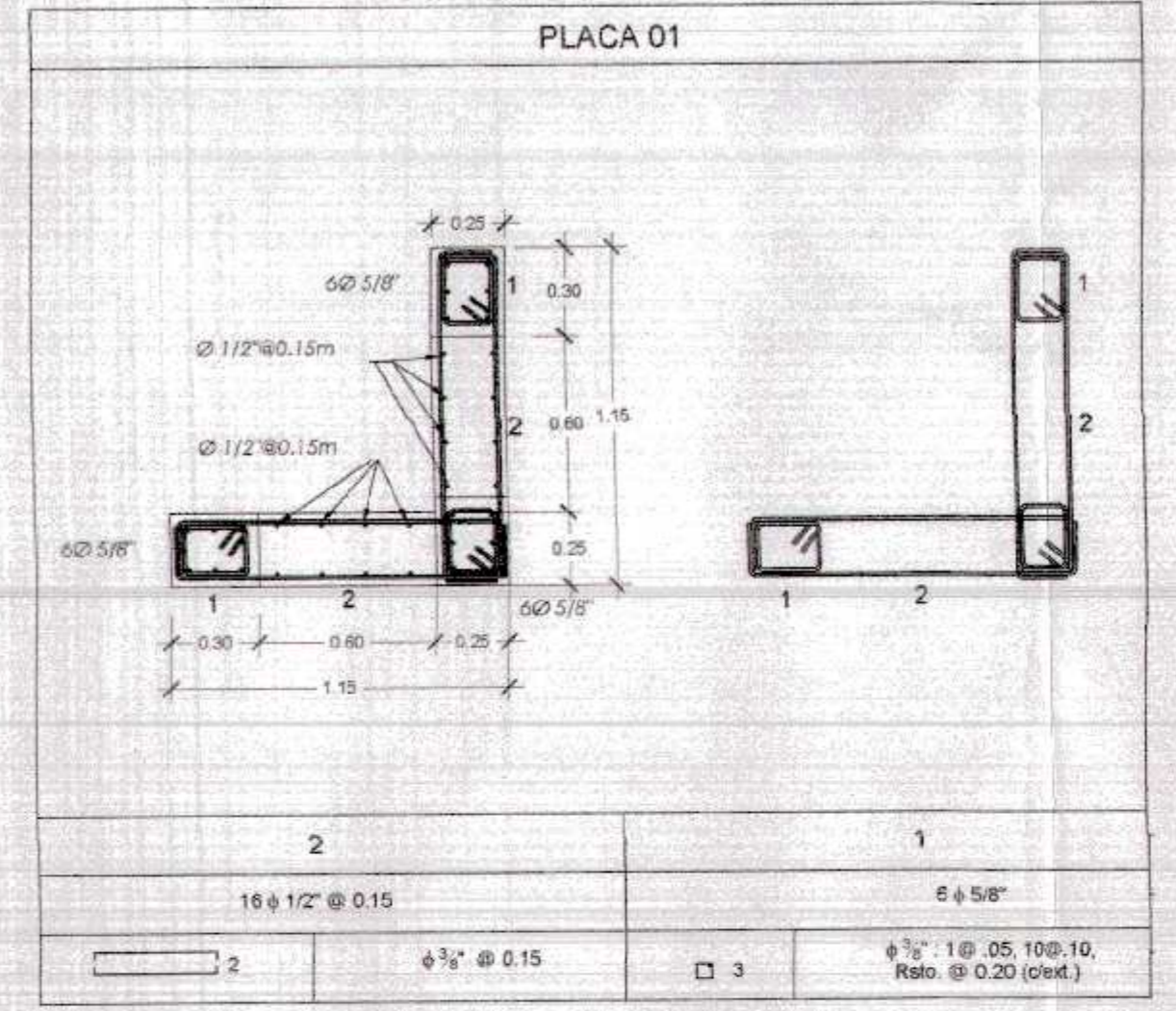
Districto: ZARUMILLA

Fecha: OCTUBRE 2021

Lamina N°: E-90



ESPECIFICACIONES TECNICAS	
CONCRETO ARMADO:	
ACERO	$f_y = 4200 \text{ kg/cm}^2$
CONCRETO	
- Zapatas	$f_c = 280 \text{ kg/cm}^2$
- Columnas y Placas	$f_c = 210 \text{ kg/cm}^2$
- Vigas	$f_c = 210 \text{ kg/cm}^2$
- Vigas de Cementación	$f_c = 280 \text{ kg/cm}^2$
- Aligerados	$f_c = 210 \text{ kg/cm}^2$
- Losa Maciza	$f_c = 210 \text{ kg/cm}^2$
- Columnetas y Viguetas	$f_c = 175 \text{ kg/cm}^2$
ALBAÑILERÍA Y TABIQUERÍA	
Compresión Albañilería	$f_c = 60 \text{ kg/cm}^2$
Peso Específico Albañilería	$1,800.00 \text{ kg/m}^3$
Ladrillo Macizo KK acilite	23X13X09 (Espesor de junta = 1.5 cm.)
CONCRETO SIMPLE	
Concreto Simple 1:8 +25% pm de AC menor a 6.50	$f_c = 175 \text{ kg/cm}^2$
CIMENTOS	
TIPO DE CEMENTO	
CEMENTO PORTLAND TIPO MS	Estructuras de la cimentación
CEMENTO PORTLAND TIPO ms	columna, placas, vigas, aligerados y los maozas
SUELO	
TIPO DE SUELO	GP-Grava con arena en estado suelto y poco húmedo color gris (Ver E. M. S.)
CAPACIDAD PORTANTE	1.20 Kg/cm ² (Df = 1.20 - 1.50 m Ver E. M. S.)
DENSIDAD DE SUELO	1660.00 Kg/m ³



TIEMPOS MINIMOS DE DESENCOFRADOS	
LATERALES DE COLUMNAS, VIGAS Y MUROS	12 Hs.
FONDO DE LOSAS	4 días
Luz menor de 3 m	7 días
Luz mayor de 6 m	14 días
FONDO DE VIGAS	7 días
Luz menor de 3 m	14 días
Luz mayor de 6 m	21 días
TIEMPO MINIMO DE CURADO	
CEMENTO PORTLAND NORMAL o Tipo I	7 Dias
CEMENTOS ADICIONADOS (S, MS, P, FM)	10 Dias

RECUBRIMIENTOS	
ZAPATAS	7.50 cm.
COLUMNAS	4.00 cm.
VIGAS	4.00 cm.
LOSAS	3.00 cm.
PLACAS	4.00 cm.

CUADRO DE ZAPATAS - 1				
TIPO	a	b	h	Df
Z1	1.50	1.80	0.50	-1.20
Z2	1.80	1.30	0.50	-1.20
Z3	1.85	2.15	0.50	-1.20

GOBIERNO REGIONAL TUMBES

GOBIERNO REGIONAL
GERENCIA REGIONAL DE INFRAESTRUCTURA
SUB. GERENCIA DE ESTUDIOS

Proyecto: "MEJORAMIENTO DEL SERVICIO EDUCATIVO BASICA REGULAR DE LA INSTITUCION EDUCATIVA N°093 EFRAIN ARCAIZA ZEVALLOS DEL DISTRITO Y PROVINCIA DE ZARUMILLA, REGION DE TUMBES"

Plano: ESTRUCTURAS
CORTES DE CIMENTACION BLOQUE 7 (CASETA PORTICO)
- PRIMARIA

Ubicación: CALLE 28 DE JULIO SN

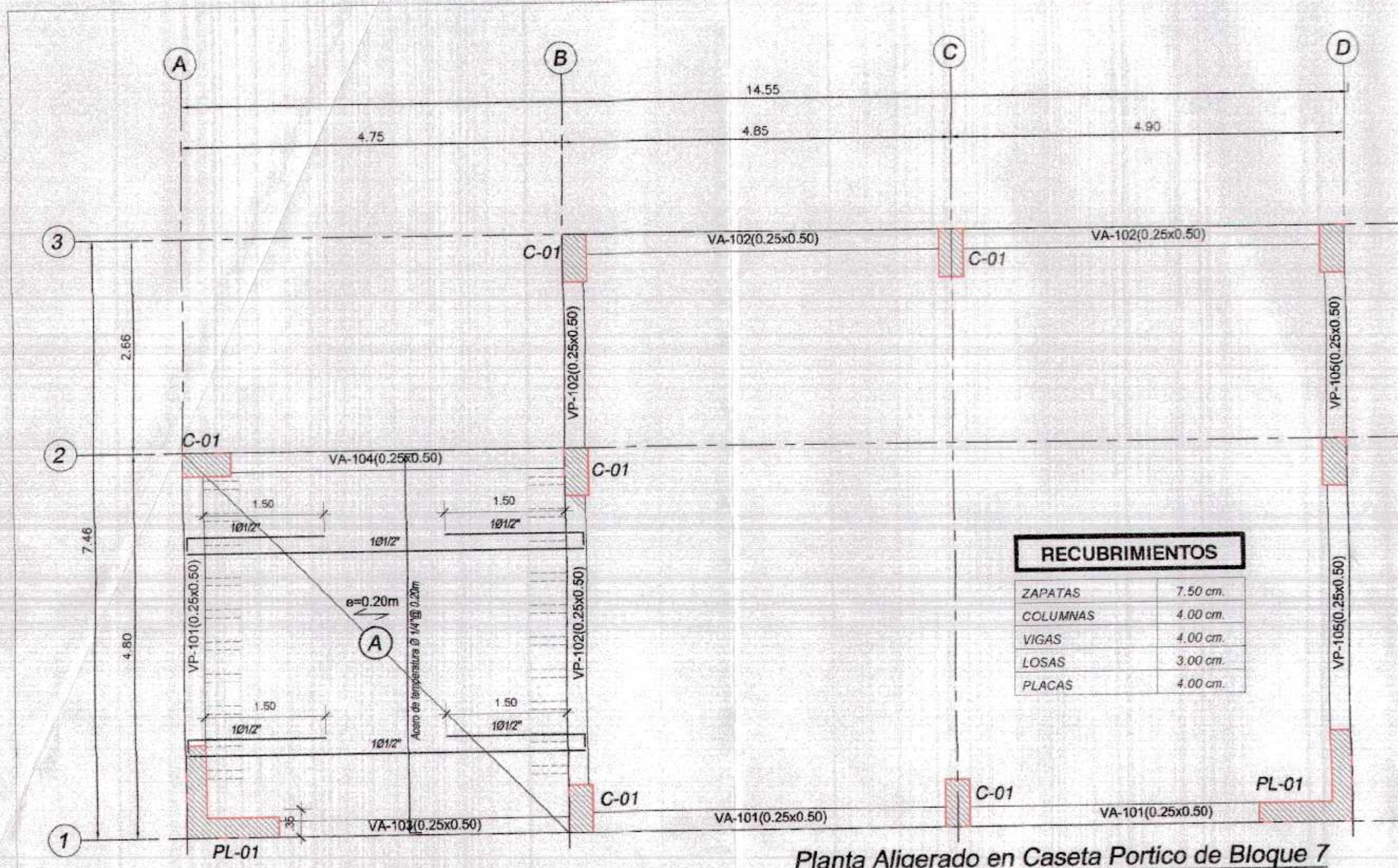
Topografía: ZARUMILLA

Diseño: ZARUMILLA

Proveer: ZARUMILLA

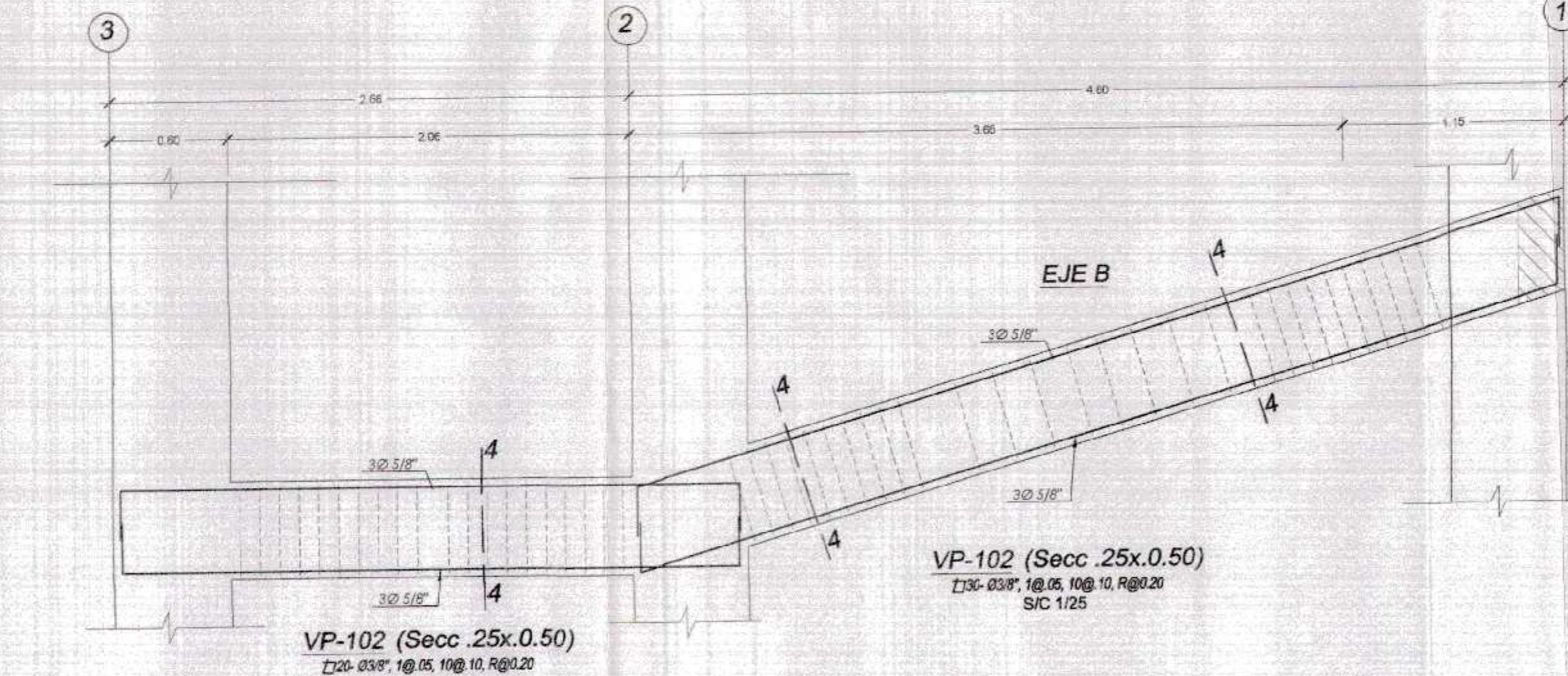
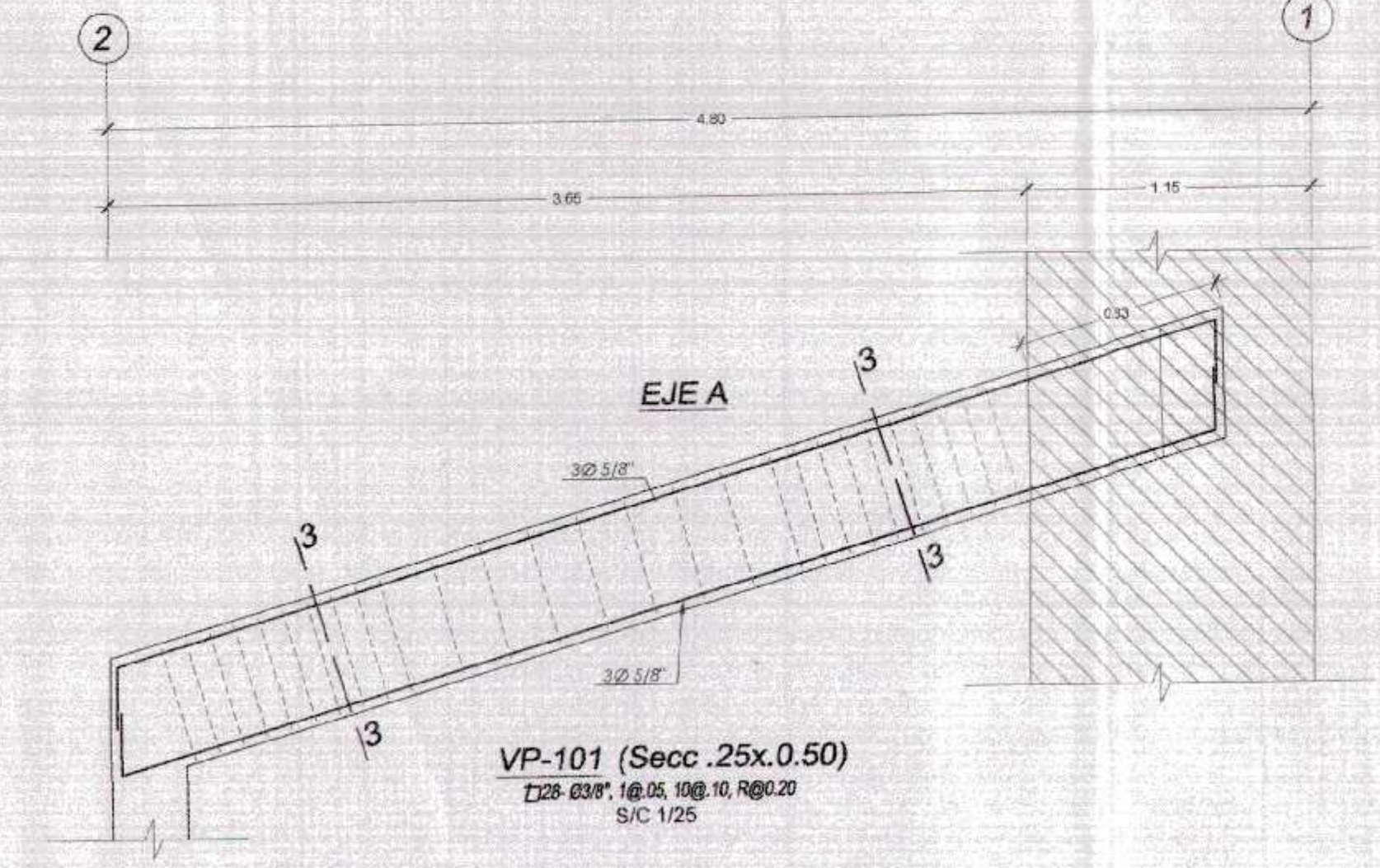
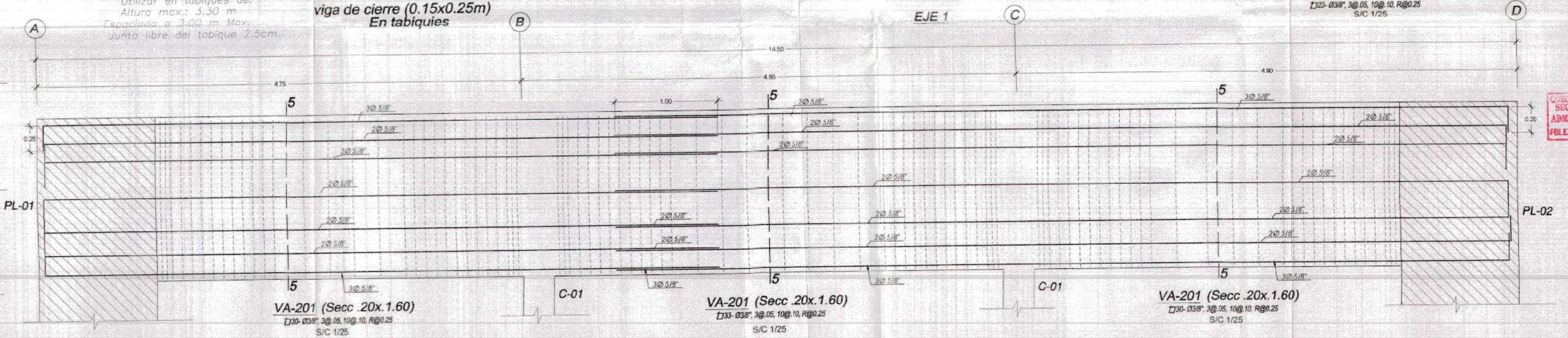
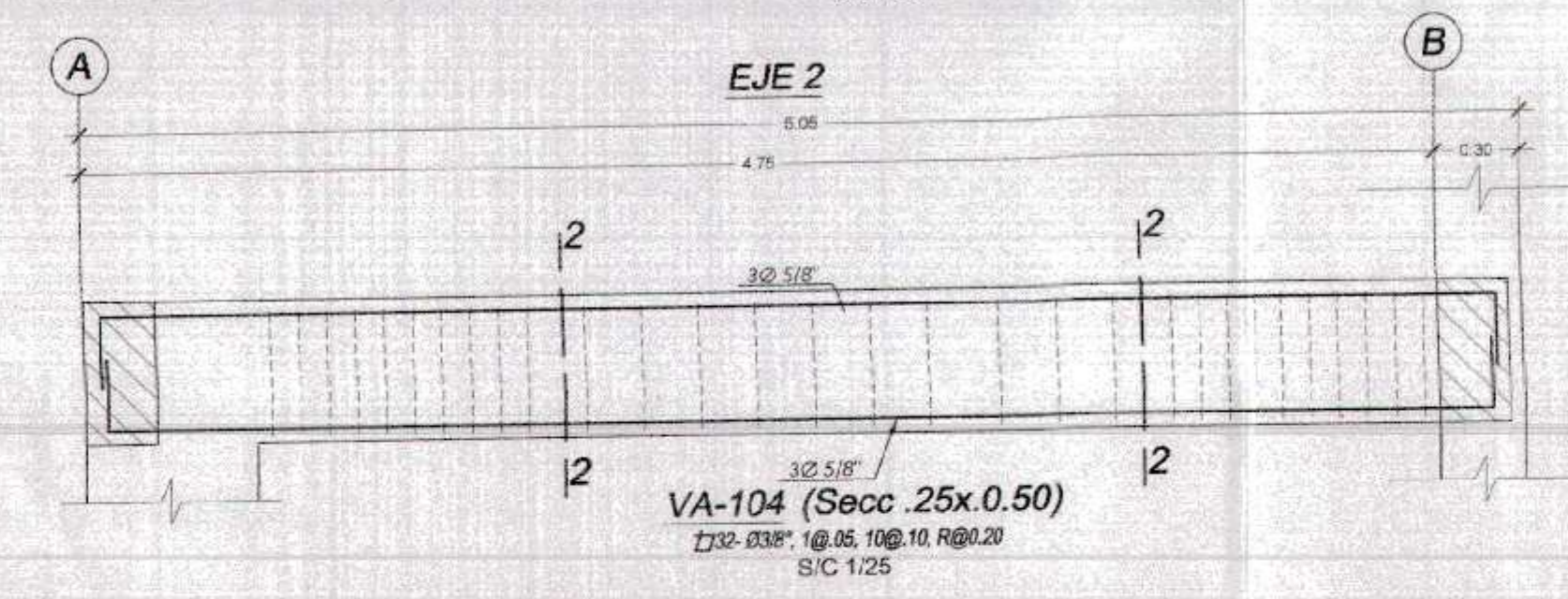
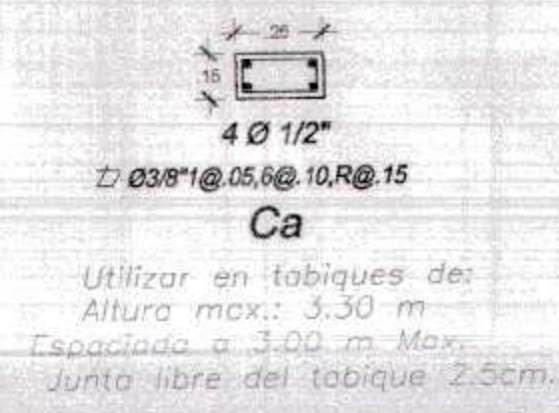
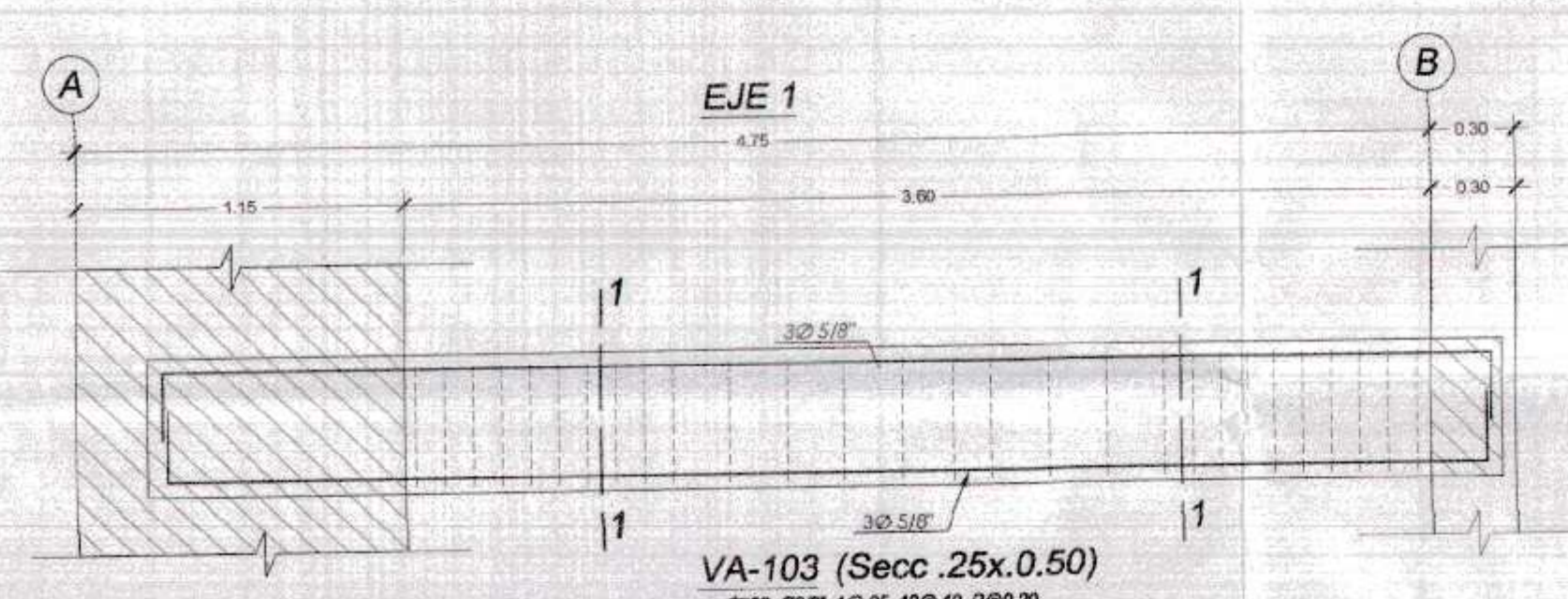
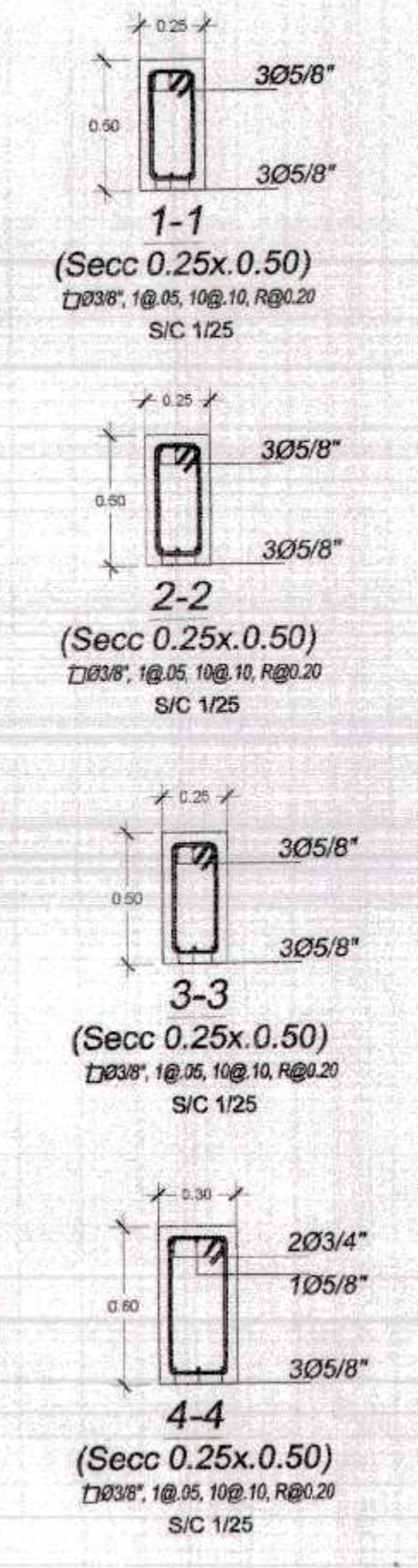
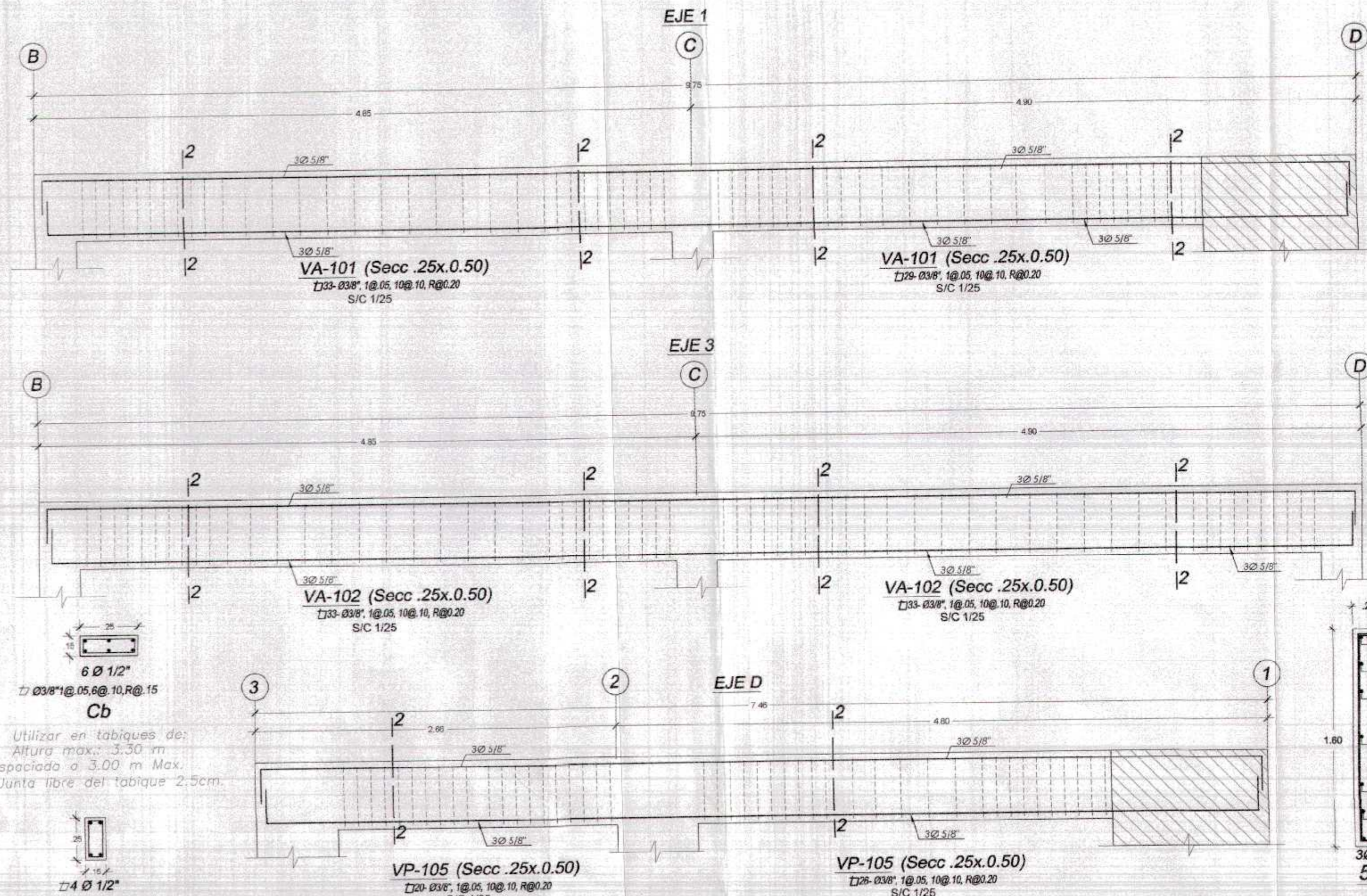
Obra: ZARUMILLA

Calificación: E-91



RECUBRIMIENTOS	
ZAPATAS	7.50 cm.
COLUMNAS	4.00 cm.
VIGAS	4.00 cm.
LOSAS	3.00 cm.
PLACAS	4.00 cm.

Planta Aligerado en Caseta Portico de Bloque 7
 S/C=50 Kg/m² (Techo inclinado)
 Losa Aligerada en 1 direccion, e=0.20
 (ESC. 1/50)



ESPECIFICACIONES TECNICAS	
CONCRETO ARMADO	
ACERO	$f_y = 4200 \text{ kg/cm}^2$
CONCRETO	
- Zapatas	$f_c = 210 \text{ kg/cm}^2$
- Columnas y Placas	$f_c = 210 \text{ kg/cm}^2$
- Vigas	$f_c = 210 \text{ kg/cm}^2$
- Vigas de Cementación	$f_c = 210 \text{ kg/cm}^2$
- Aligerados	$f_c = 210 \text{ kg/cm}^2$
- Losa Maciza	$f_c = 210 \text{ kg/cm}^2$
- Columnetas y Viguetas	$f_c = 175 \text{ kg/cm}^2$
ALBAÑILERIA Y TABIQUERIA	
Compresión Albañileria	$f_c = 50 \text{ kg/cm}^2$
Peso Especifico Albañileria	$1,600.00 \text{ kg/m}^3$
Ladrillo Macizo KK arcilla	23X13X09 (Espesor de junta = 1.5 cm.)
CONCRETO SIMPLE	
CIMENTOS	Concreto Simple 1.6 + 25% pm de A/C menor a 0.50
SOBRECIMENTOS	$f_c = 175 \text{ kg/cm}^2$
TIPO DE CEMENTO	
CEMENTO PORTLAND TIPO MS	Estructuras de la cimentación
CEMENTO PORTLAND TIPO ms	columnas, placas, vigas, aligerados y los macizas
SUELO	
TIPO DE SUELO	GP - Grava con arena en estado suelto y poco humedo color gris (Ver E. M. S.)
CAPACIDAD PORTANTE	1.20 Kg/cm ² (Df = 1.50 m Ver E. M. S.)
DENSIDAD DE SUELO	1600.00 Kg/m ³

00378
 COLECCION DE PLANOS
 SEC. DE INFR. REGIONAL
 ADMINIST. DOCUMENTARIA
 FOLIO N° 378

GOBIERNO REGIONAL TUMBES

GOBIERNO REGIONAL
 GERENCIA REGIONAL DE INFRAESTRUCTURA
 SUB. GERENCIA DE ESTUDIOS

Proyecto: "MEJORAMIENTO DEL SERVICIO EDUCATIVO BASICA REGULAR DE LA INSTITUCION EDUCATIVA N°93 EFRAIN ARCAÑA ZEVALLOS DEL DISTRITO Y PROVINCIA DE ZARUMILLA, REGION DE TUMBES"

Plano: **ESTRUCTURAS PLANTA DE ALIGERADO + CORTES DE VIGAS BLOQUE 7 (CASETA PÓRTICO) PRIMARIA**

Indicada: OCTUBRE 2021

Ubicación: CALLE 26 DE JULIO SIN

Topografía: ZARUMILLA

Diseño: ZARUMILLA

Calificación: ZARUMILLA

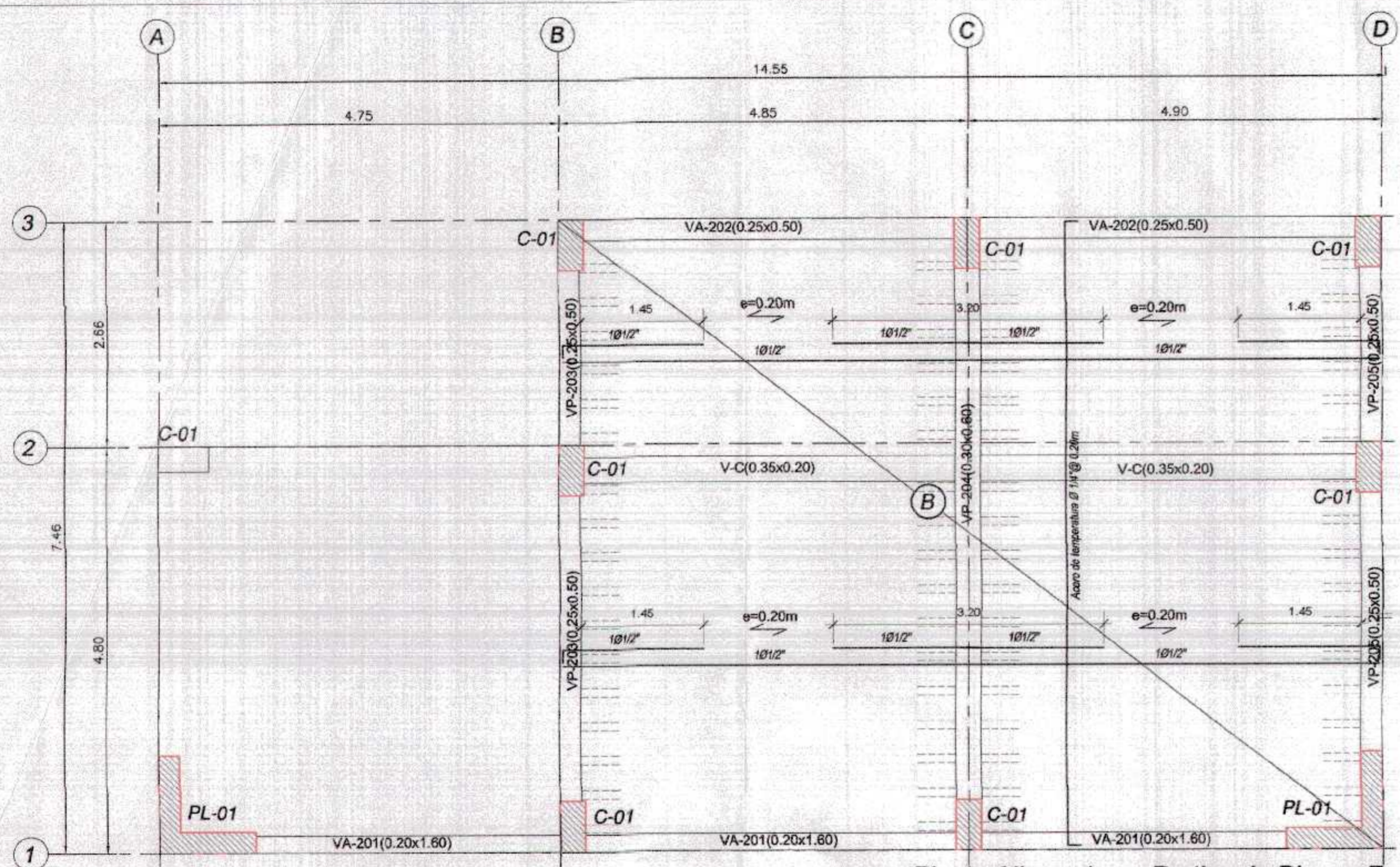
Elaborado: ING. JAVIER CARRASCO VIERA

Revisado: ING. FRANZ JAMES JARA VERA

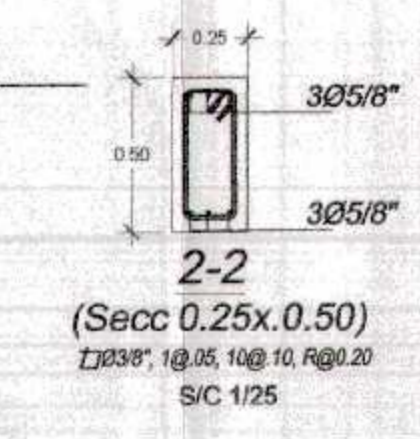
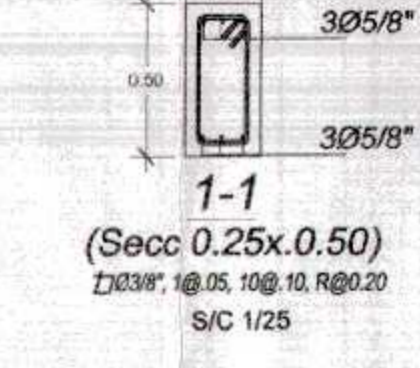
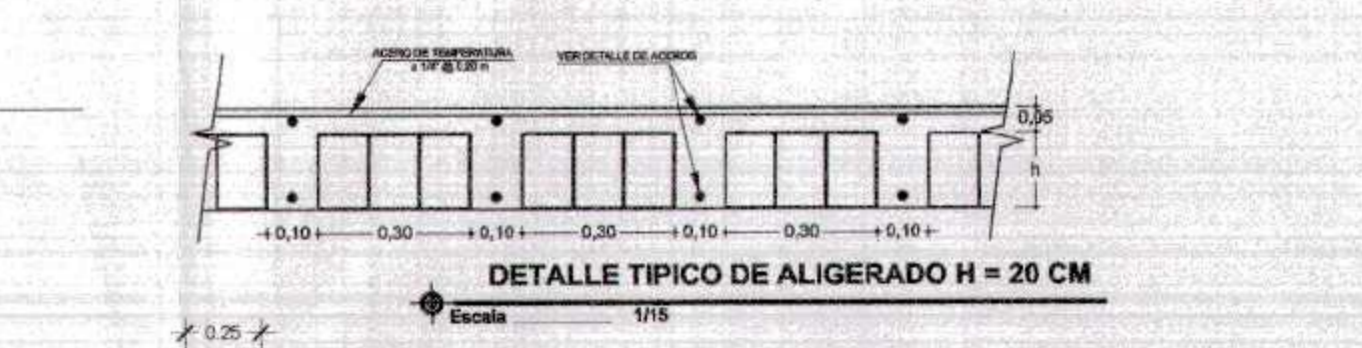
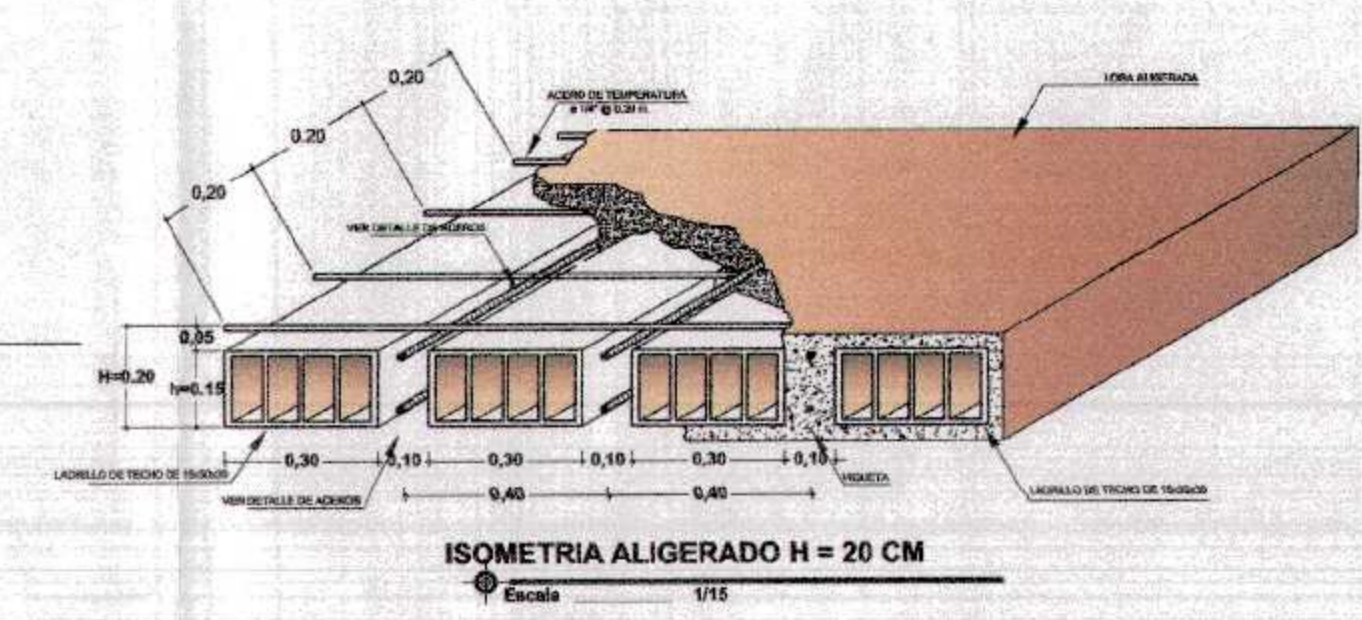
Aprobado sub Gerencia de Estudios: ING. RAMON LIMA CARRUJAPOMA

Fecha: OCTUBRE 2021

Hoja: E-92



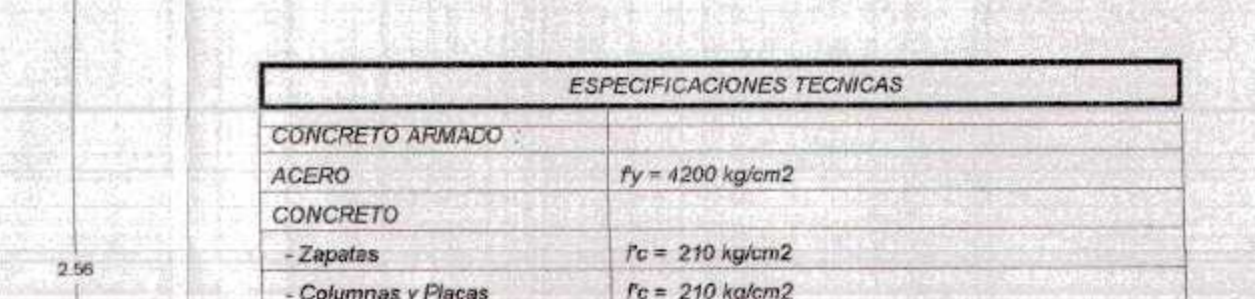
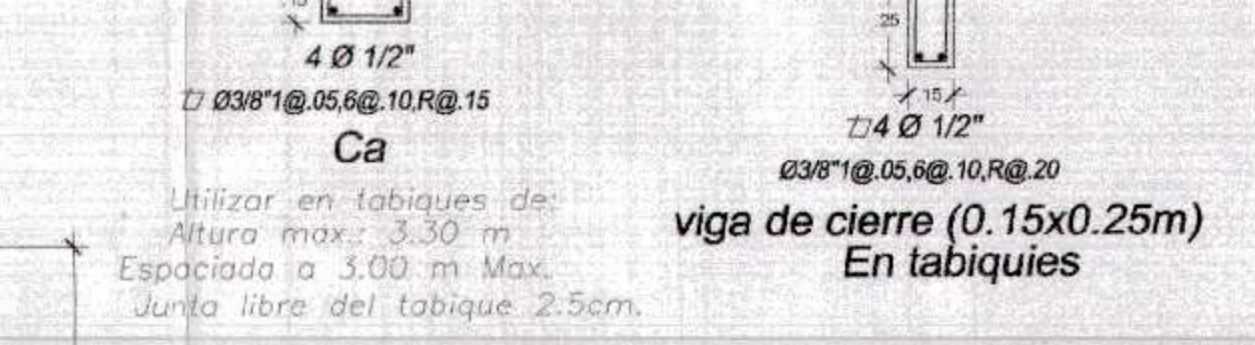
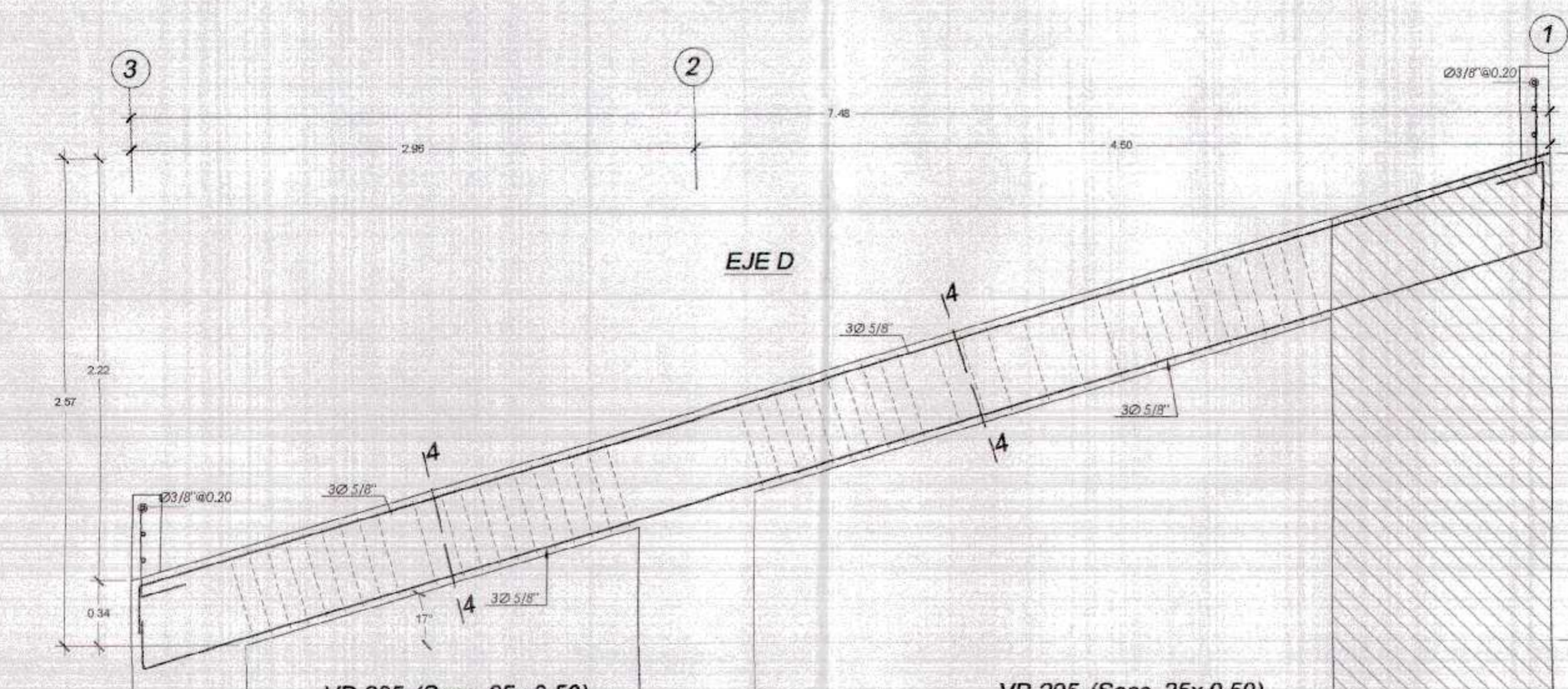
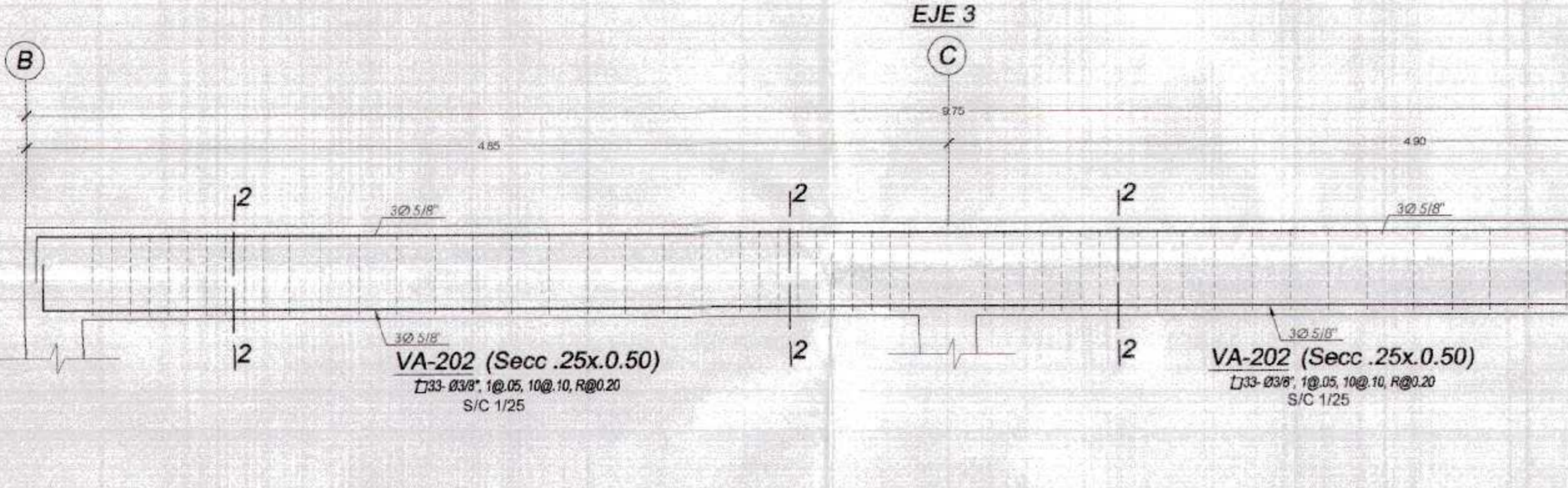
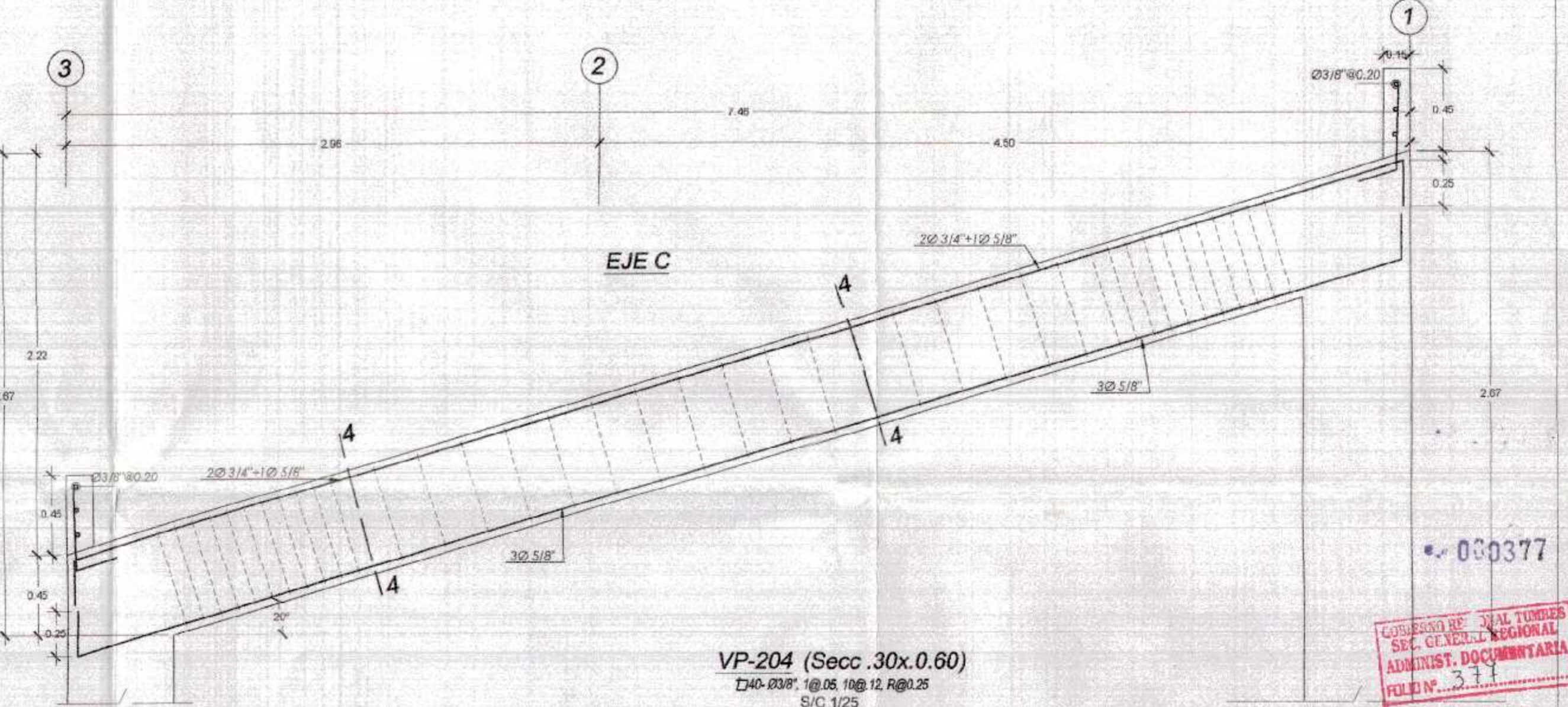
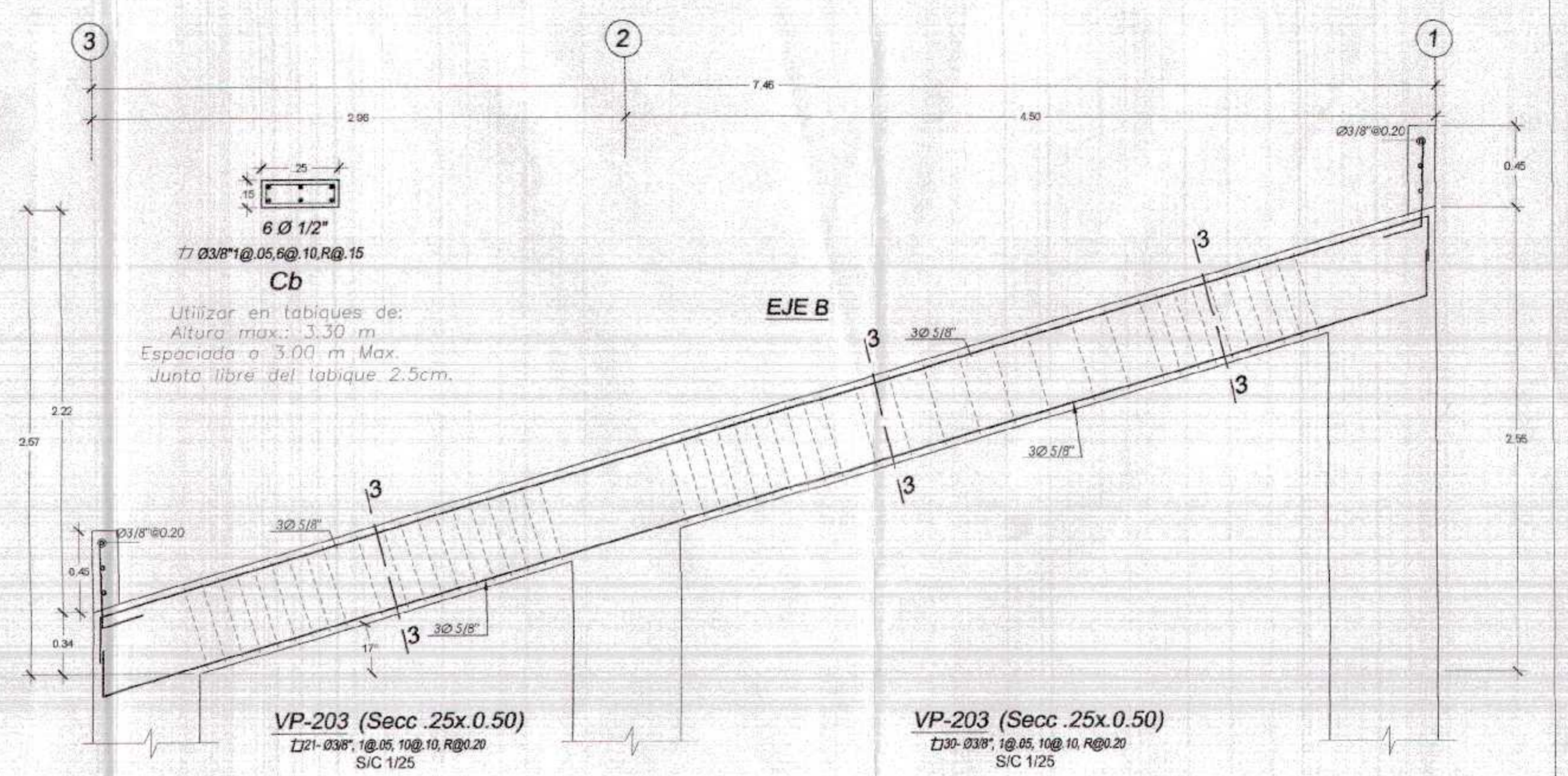
Planta Aligerado en Portico de Bloque 7
 S/C=50 Kg/m² (Techo inclinado)
 Losa Aligerada en 1 direccion, e=0.20
 (ESC. 1/50)



EMPALME DE VIGAS
 LONGITUD DE EMPALMES

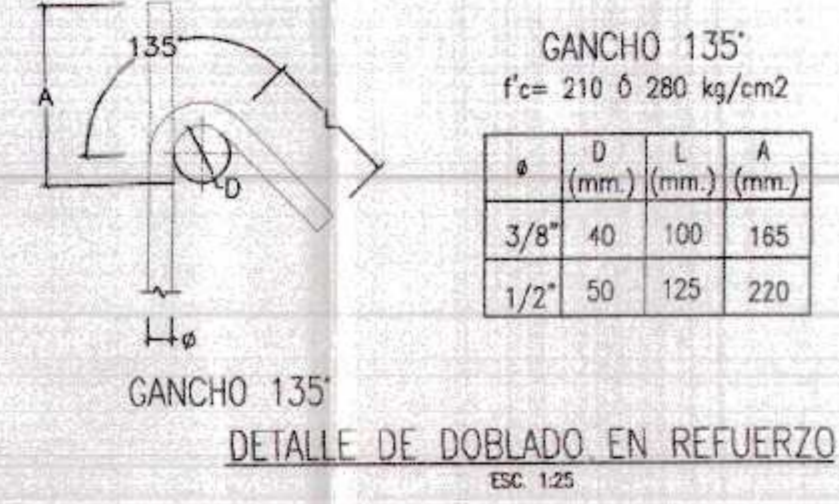
Ø	REFUERZO INFERIOR	REFUERZO SUPERIOR
	H cualquiera	H < 0.30 H > 0.30
3/8"	0.30	0.30 0.45
1/2"	0.45	0.45 0.60
5/8"	0.55	0.55 0.75
3/4"	0.65	0.65 0.90
1"	1.10	1.10 1.30

NOTA:
 1- NO EMPALMAR MAS DEL 50% DEL REFUERZO EN UNA MISMA SECCION.
 2- EN CASO DE NO EMPALMARSE EN LAS ZONAS INDICADAS O EN LOS PORCENTAJES ESPECIFICADOS AUMENTAR Le EN UN 70%.
 3- EN ALIGERADOS Y VIGAS, EL REFUERZO INFERIOR SE EMPALMARA SOBRE LOS APOYOS, SIENDO:
 Le = 0.25 PARA Ø 3/8"
 Le = 0.35 PARA Ø 1/2" Y 5/8"
 4- LA ESPECIFICACION (3) NO ES APLICABLE A PLATEAS NI A VIGAS DE DENTACION.



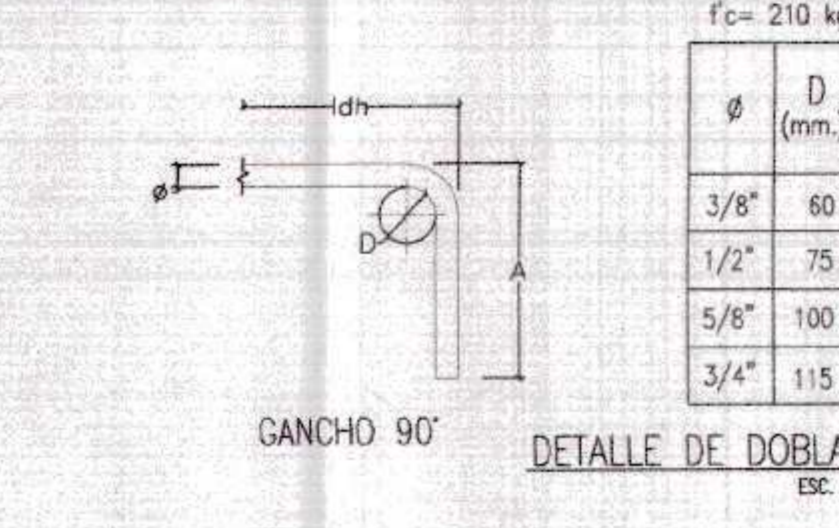
ESPECIFICACIONES TECNICAS

CONCRETO ARMADO	
ACERO	Fy = 4200 kg/cm ²
CONCRETO	
- Zapatas	f _c = 210 kg/cm ²
- Columnas y Placas	f _c = 210 kg/cm ²
- Vigas	f _c = 210 kg/cm ²
- Vigas de Cimentación	f _c = 210 kg/cm ²
- Aligerados	f _c = 210 kg/cm ²
- Losa Maciza	f _c = 210 kg/cm ²
- Columnetas y Viguetas	f _c = 175 kg/cm ²
ALBAÑILERIA Y TABICUERIA	
Compresión Albañileria	f _c = 60 kg/cm ²
Peso Especifico Albañileria	1,800.00 kg/m ³
Ladrillo Macizo KK arcilla	23X13X09 (Espesor de junta = 1.5 cm.)
CONCRETO SIMPLE	
CIMENTOS	Concreto Simple 1:8 +25% pm de A/C menor a 0.50
SOBRECIMENTOS	f _c = 175 kg/cm ²
TIPO DE CEMENTO	
CEMENTO PORTLAND TIPO MS	Estructuras de la cimentacion
CEMENTO PORTLAND TIPO ms	columna, placas, vigas, aligerados y los macizas
SUELO	
TIPO DE SUELO	GP -Grava con arena en estado suelto y poco húmedo color gris. (Ver E. M. S.)
CAPACIDAD PORTANTE	1.20 Kg/cm ² (Df = 1.50 m Ver E. M. S.)
DENSIDAD DE SUELO	1660.00 Kg/m ³



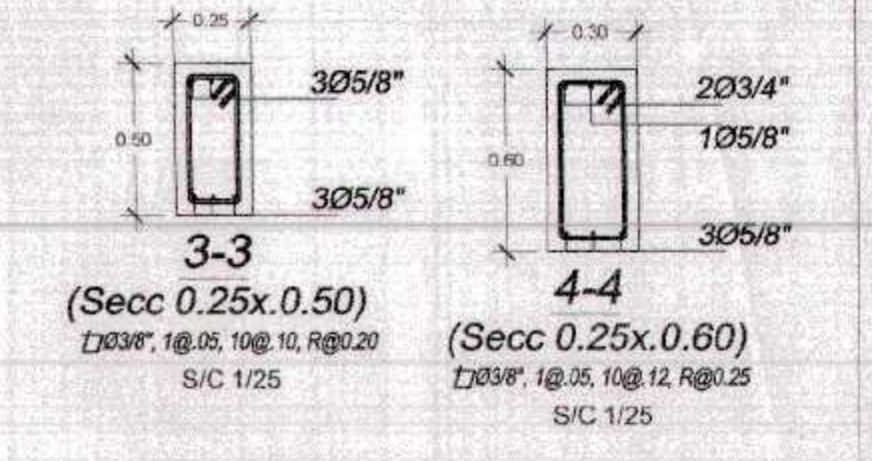
RECUBRIMIENTOS

ZAPATAS	7.50 cm
COLUMNAS	4.00 cm
VIGAS	4.00 cm
LOSAS	3.00 cm
PLACAS	4.00 cm



TIEMPOS MINIMOS DE DESECOFRADOS

LATERALES DE COLUMNAS, VIGAS Y MUROS	12 Hs.
FONDO DE LOSAS	
Luz menor de 3 m	4 dias
Luz mayor de 3 m	7 dias
Luz mayor de 6 m	14 dias
FONDO DE VIGAS	
Luz menor de 3 m	7 dias
Luz mayor de 3 m	14 dias
Luz mayor de 6 m	21 dias
TIEMPO MINIMO DE CURADO	
CEMENTO PORTLAND NORMAL o Tipo I	7 Dias
CEMENTOS ADICIONADOS (S, MS, P, PM)	10 Dias



GOBIERNO REGIONAL TUMBES

GOBIERNO REGIONAL
 GERENCIA REGIONAL DE INFRAESTRUCTURA
 SUB GERENCIA DE ESTUDIOS

Proyecto: "MEJORAMIENTO DEL SERVICIO EDUCATIVO BASICA REGULAR DE LA INSTITUCION EDUCATIVA N°93 EFRAIN ARCAAYA ZEVALLOS DEL DISTRITO Y PROVINCIA DE ZARUMILLA, REGION DE TUMBES"

Plan: ESTRUCTURAS
 PLANTA DE ALIGERADO + CORTE DE VIGAS BLOQUE 7 (CASITA PORTICO)
 PRIMARIA

Escala: INDICADA
 Fecha: OCTUBRE 2021
 Ubicación: CALLE 28 DE JULIO S/N

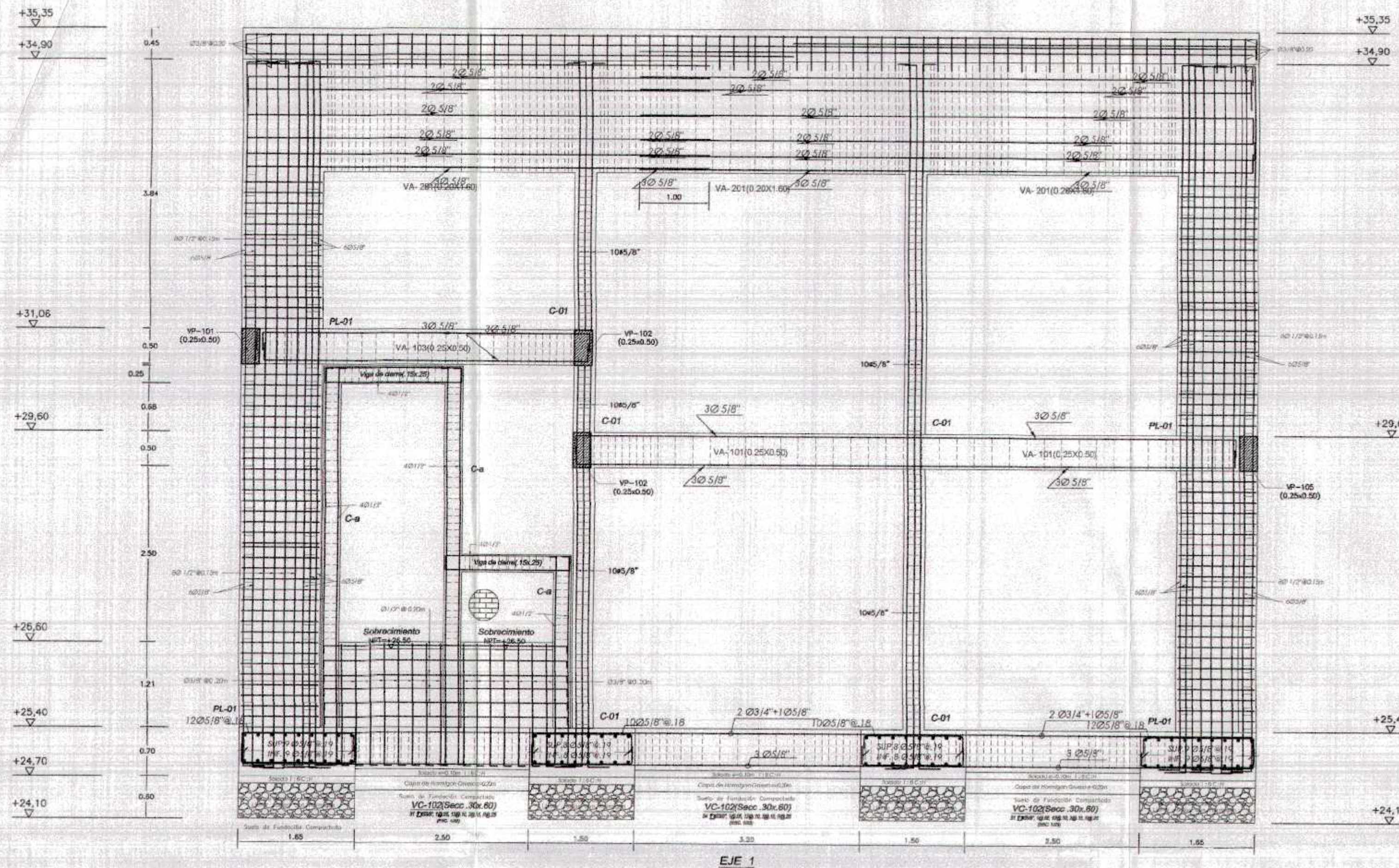
Topografo: ZARUMILLA
 Departamento: ZARUMILLA

Gerente Regional (e): DR. JOSE ANTONIO ALEMAN INFANTE
 Gerencia General: EC. WILMER JUAN BENITES PORRAS
 Vº Gerencia Regional de Infraestructura: ING. FRANZ JAMES JARA VERA
 Aprobado por: Oficina de Estudios: ING. RAMON LIMA CARRILLOPOMA

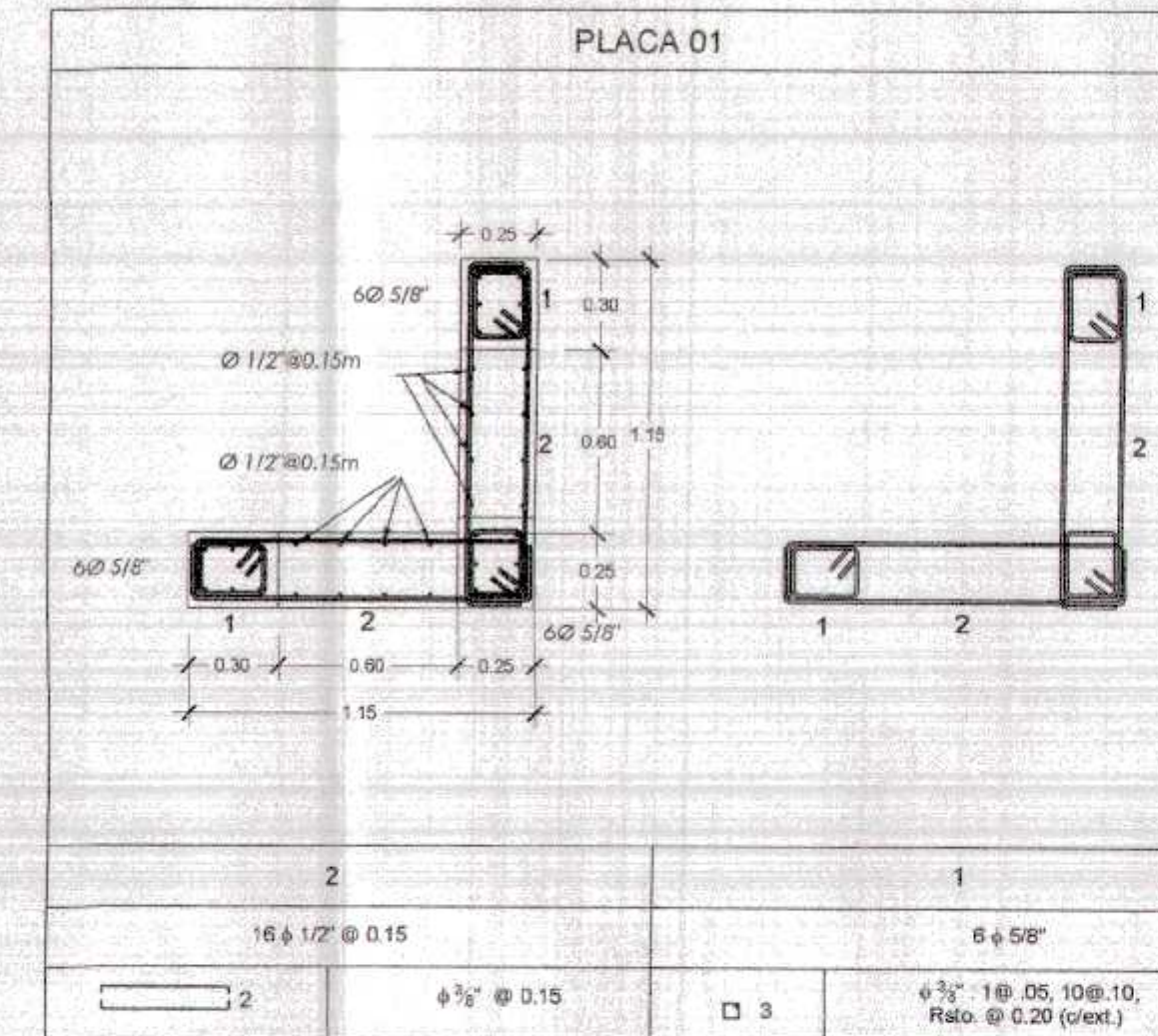
Proyectista: ING. JAVIER CARRASCO VIERA
 Escala: INDICADA
 Fecha: OCTUBRE 2021
 Ubicación: CALLE 28 DE JULIO S/N

Distrito: ZARUMILLA

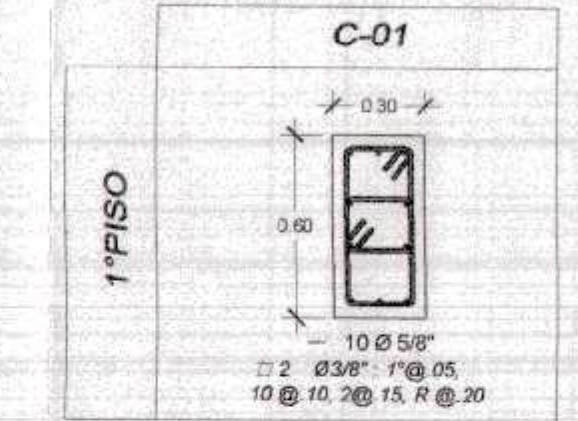
Letra N°: E-93



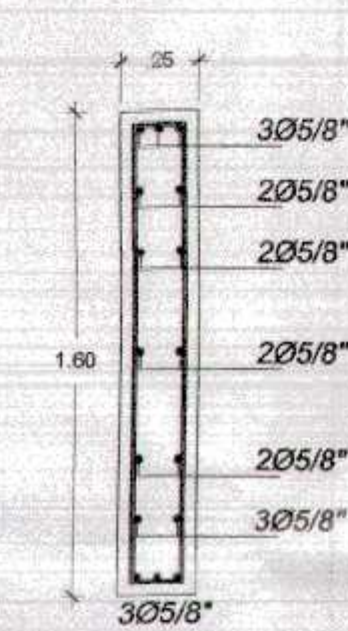
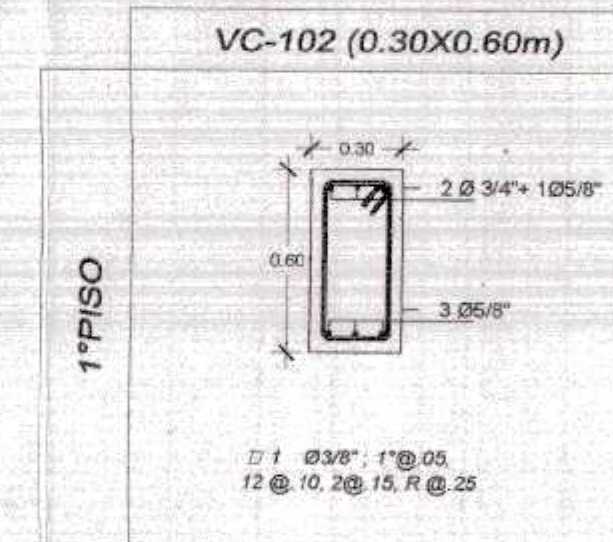
PORTICO ESTRUCTURAL DE EJE 1
DE PORTICO DE INGRESO DE BLOQUE 7
esc./1/50



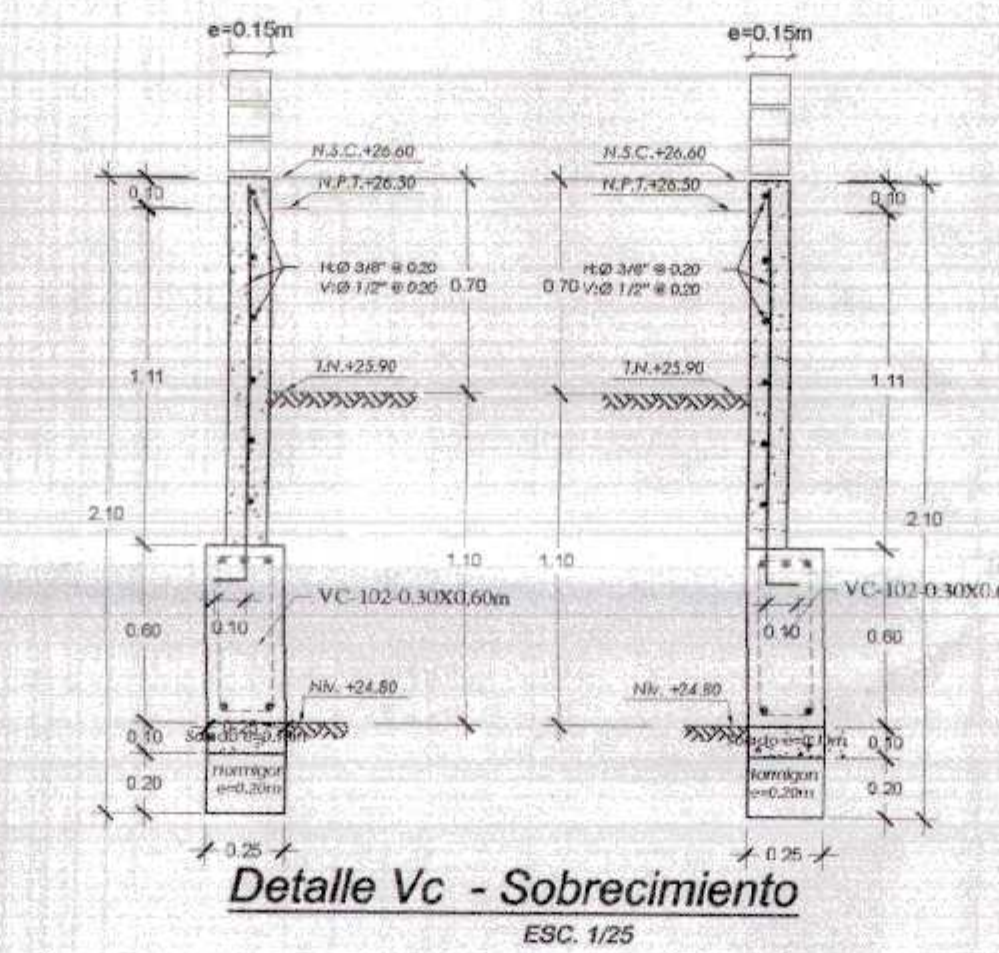
CUADRO DE COLUMNA



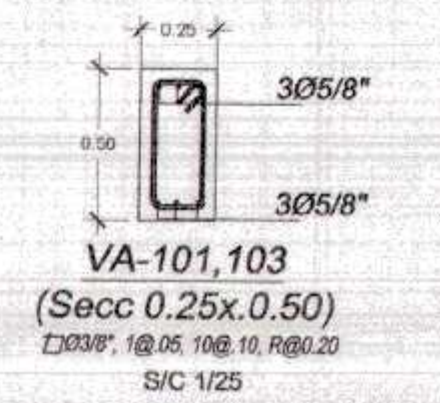
CUADRO DE VC



VA-201 (Secc. 20x1.60)
12 @ 0.30', 10 @ 0.50', 10 @ 1.00', 10 @ 2.00'
S/C 1/25



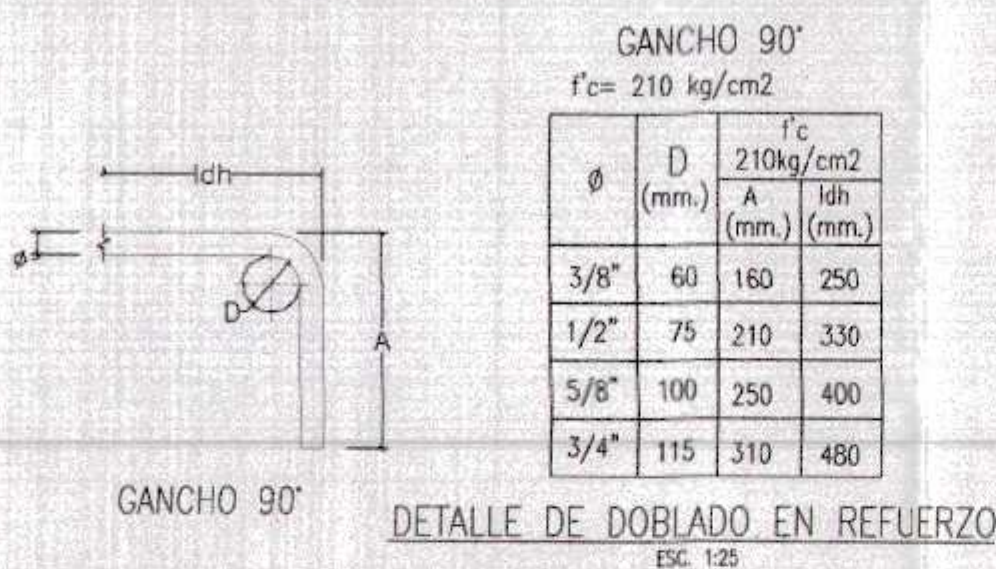
Detalle Vc - Sobrecimiento
ESC. 1/25



VA-101,103 (Secc. 0.25x0.50)
12 @ 0.30', 10 @ 0.50', 10 @ 1.00', 10 @ 2.00'
S/C 1/25

000376

GOBIERNO REGIONAL TUMBES
SUB. GENERAL REGIONAL
ADMINISTR. DOCUMENTARIA
FOLIO N° 376



TIEMPOS MINIMOS DE DESENCOFRADOS

LATERALES DE COLUMNAS, VIGAS Y MUROS	12 Hs.
FONDO DE LOSAS	
Luz menor de 3 m	4 días
Luz menor de 6 m	7 días
Luz mayor de 6 m	14 días
FONDO DE VIGAS	
Luz menor de 3 m	7 días
Luz menor de 6 m	14 días
Luz mayor de 6 m	21 días

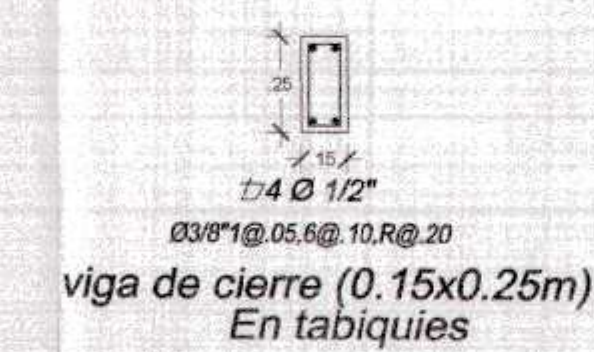
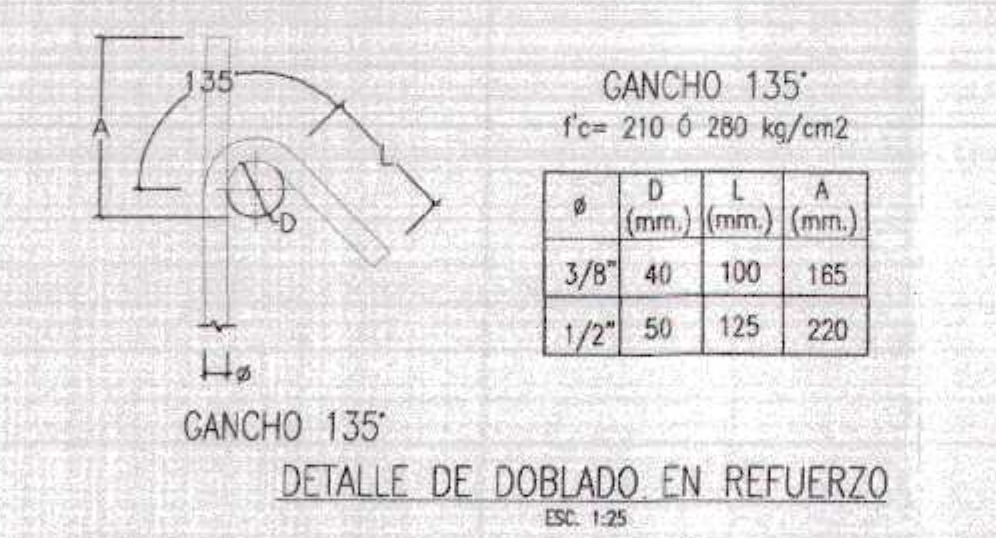
TIEMPO MINIMO DE CURADO

CEMENTO PORTLAND NORMAL o Tipo I	7 Días
CEMENTOS ADICIONADOS (S. MS. P. PM)	10 Días

ESPECIFICACIONES TECNICAS	
CONCRETO ARMADO	f _y = 4200 kg/cm ²
ACERO	
CONCRETO	
- Zapatas	f _c = 280 kg/cm ²
- Columnas y Placas	f _c = 210 kg/cm ²
- Vigas	f _c = 210 kg/cm ²
- Vigas de Cimentación	f _c = 280 kg/cm ²
- Aligerados	f _c = 210 kg/cm ²
- Losa Maciza	f _c = 210 kg/cm ²
- Columnetas y Viguetas	f _c = 175 kg/cm ²
ALBAÑILERIA Y TABIQUERIA	
Compresión Albañilería	f _c = 60 kg/cm ²
Peso Especifico Albañilería	1.800.00 kg/m ³
Ladrillo Macizo KK arcilla	23X13X09 (Espesor de junta = 1.5 cm.)
CONCRETO SIMPLE	
CIMENTOS	Concreto Simple 1:8 +25% pm de A/C menor a 0.50
SOBRECIMENTOS	f _c = 175 kg/cm ²
TIPO DE CEMENTO	
CEMENTO PORTLAND TIPO MS	Estructuras de la cimentación
CEMENTO PORTLAND TIPO ms	columnas, placas, vigas, aligerados y los macizas
SUELO	
TIPO DE SUELO	GP - Gravas con arena en estado suelto y poco húmedo color gris (Ver E. M. S.)
CAPACIDAD PORTANTE	1.20 Kg/cm ² (Df = 1.20 - 1.50 m Ver E. M. S.)
DENSIDAD DE SUELO	1860.00 Kg/m ³

RECUBRIMIENTOS

ZAPATAS	7.50 cm.
COLUMNAS	4.00 cm.
VIGAS	4.00 cm.
LOSAS	3.00 cm.
PLACAS	4.00 cm.



CUADRO DE ZAPATAS - 1

TIPO	a	b	h	Df
Z1	1.50	1.80	0.50	-1.20
Z2	1.60	1.30	0.50	-1.20
Z3	1.65	2.15	0.50	-1.20

*NOTA: PARA ZAPATA IRREGULAR VER EN PLANTA DE CIMENTACION

GOBIERNO REGIONAL TUMBES

GOBIERNO REGIONAL
GERENCIA REGIONAL DE INFRAESTRUCTURA
SUB. GERENCIA DE ESTUDIOS

Ubicación Regional (R):
DR. JOSÉ ANTONIO ALEMÁN INFANTE
Gerencia General:
ING. WILMER JUAN BEVITES PORRAS

Proyecto:
"MEJORAMIENTO DEL SERVICIO EDUCATIVO BASICA REGULAR DE LA INSTITUCIÓN EDUCATIVA N°093 EFRAIN ARCAJA ZEVALLOS DEL DISTRITO Y PROVINCIA DE ZARUMILLA, REGIÓN DE TUMBES"

Plano:
ESTRUCTURAS
PORTICO ESTRUCTURAL BLOQUE 7 (CASETA) - PRIMARIA

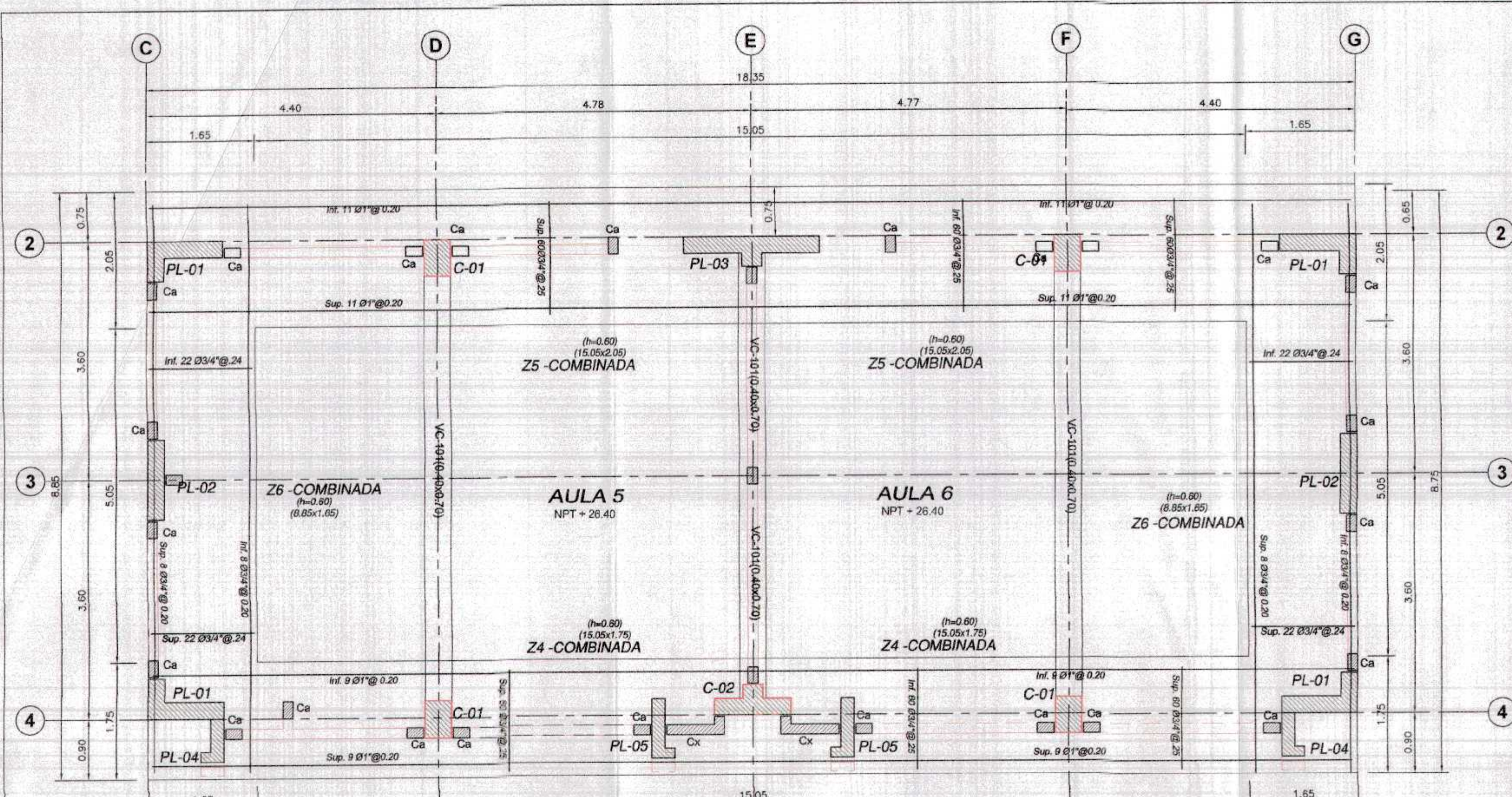
Elaboración:
ING. JAVIER CARRASCO VIERA

Fecha:
OCTUBRE 2021

Localidad:
ZARUMILLA

Provincia:
TUMBES

Distribución:
E-94



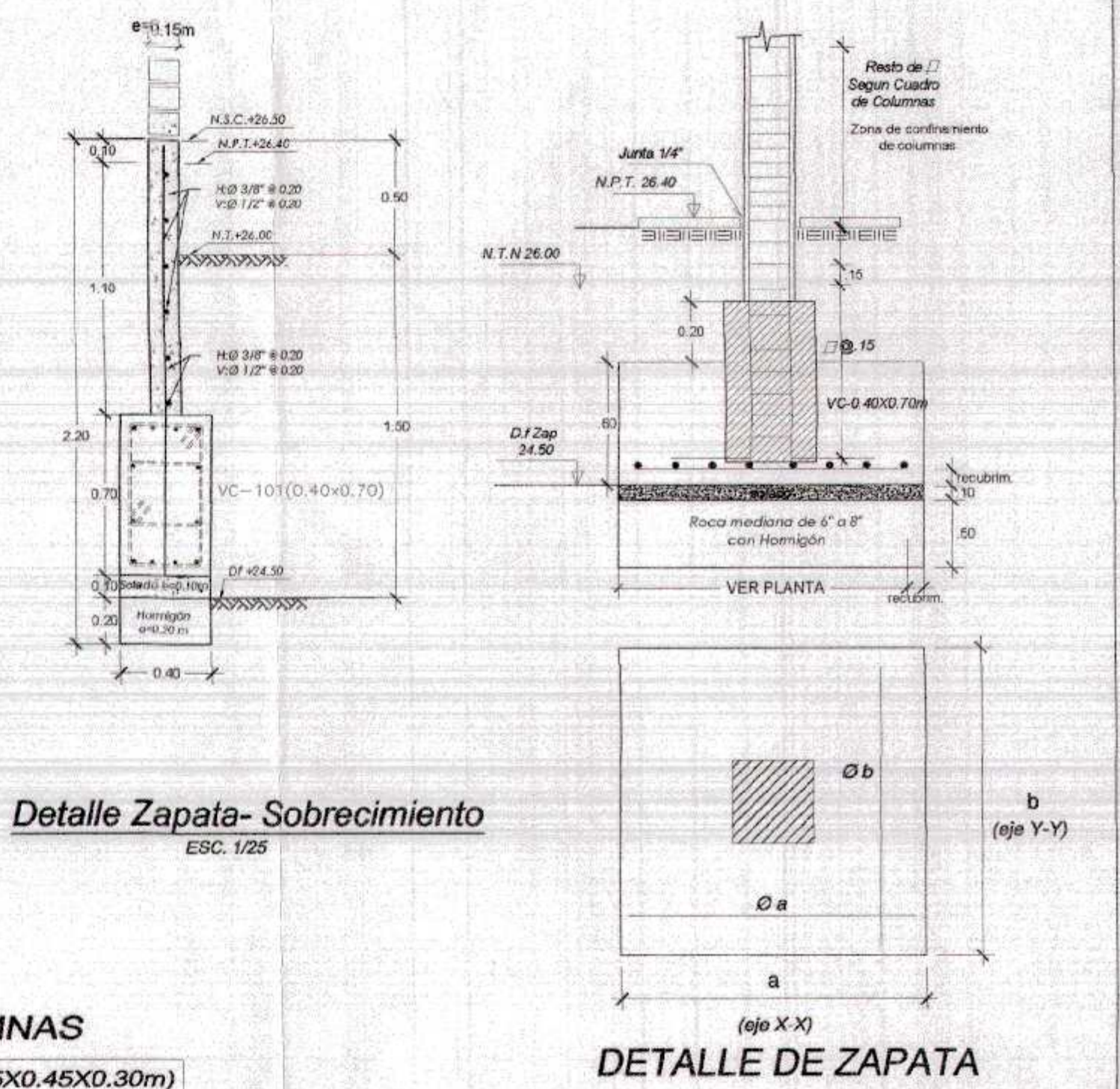
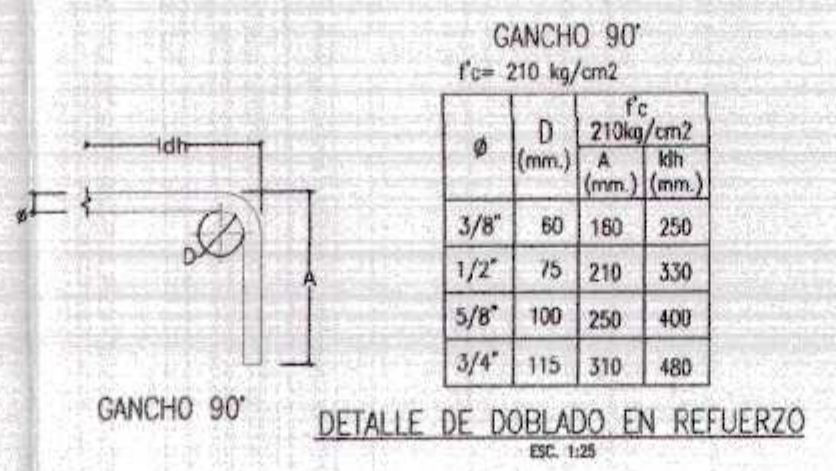
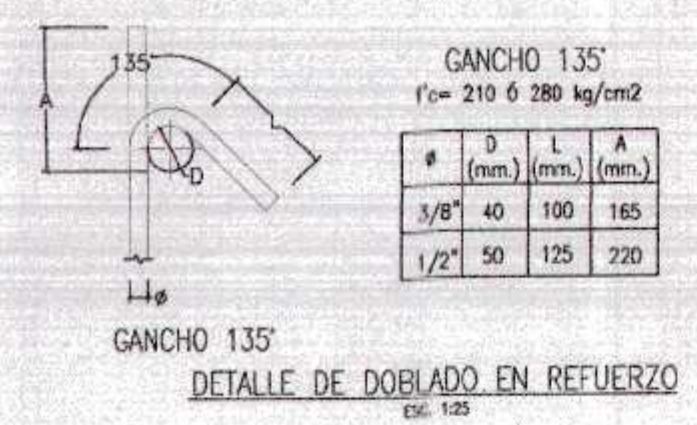
Planta De cimentacion Bloque 9 (Primaria)
 S/C=250 Kg/m² (aulas) y 400 kg/m² en circulaciones
 Zapatas combinadas h=0.60m
 ESC. 1/50

CUADRO DE ZAPATAS

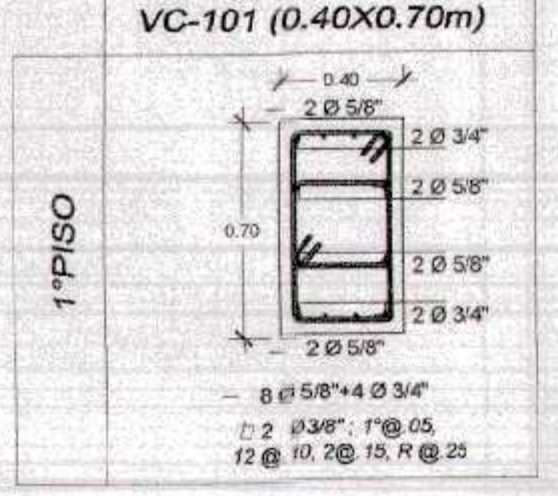
TIPO	a	b	h	Df
Z-04	15.05	1.75	0.60	-1.50
Z-05	15.05	2.05	0.60	-1.50
Z-06	8.85	1.65	0.60	-1.50

RECUBRIMIENTOS

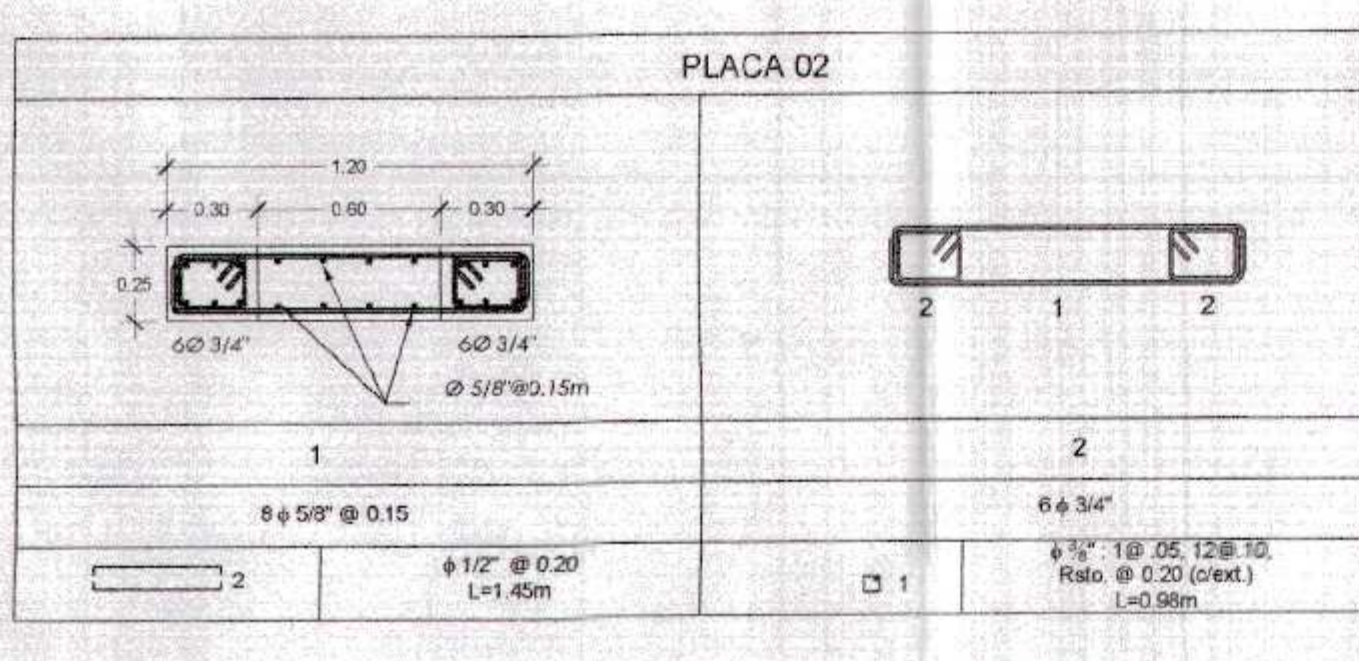
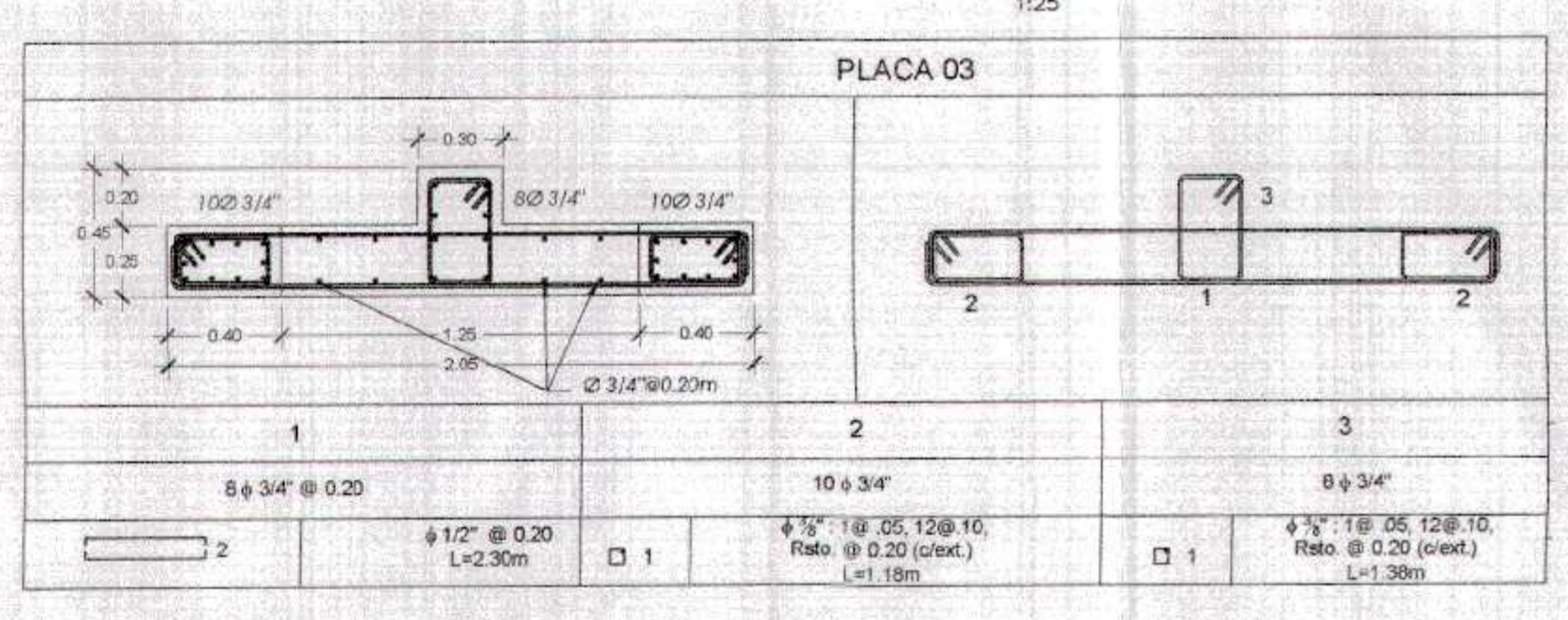
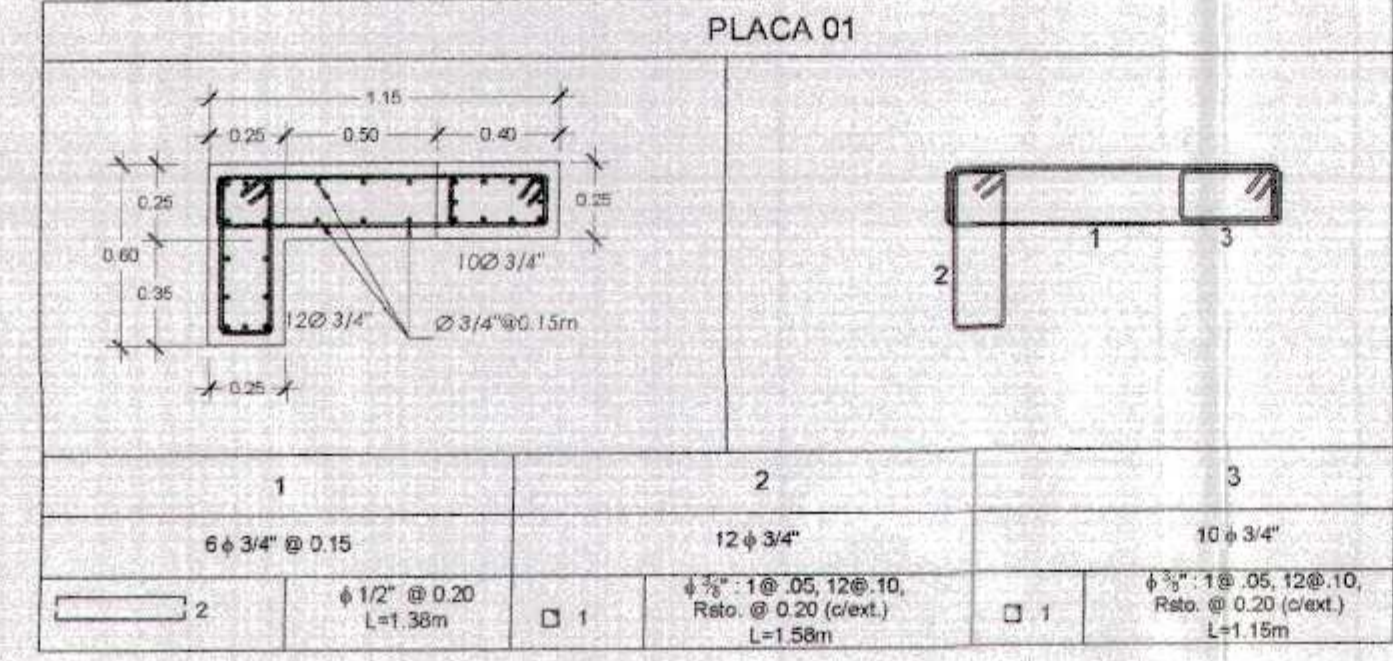
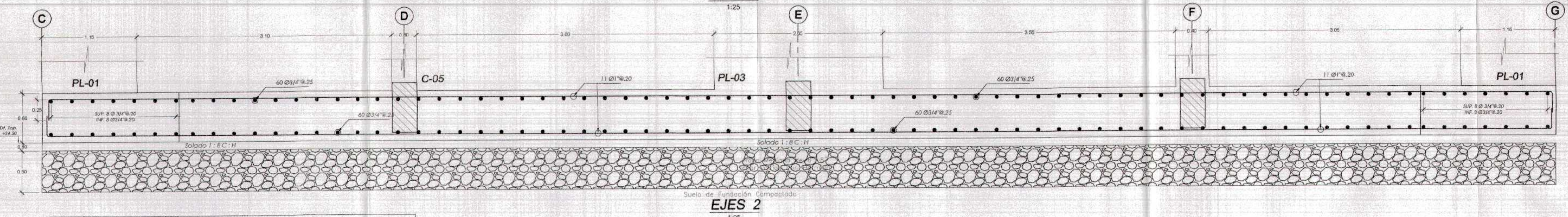
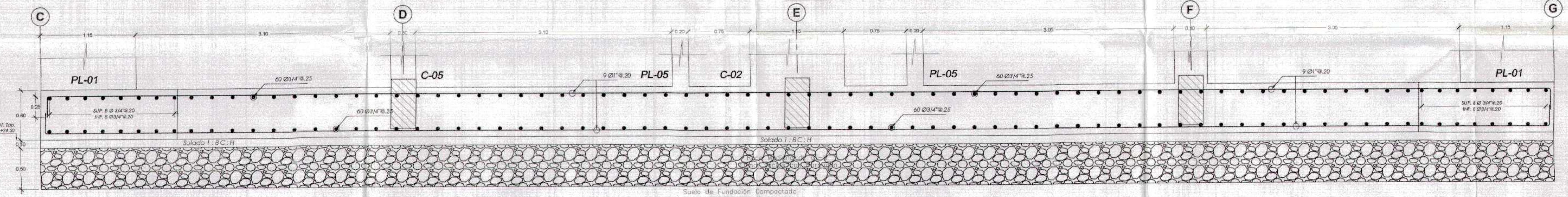
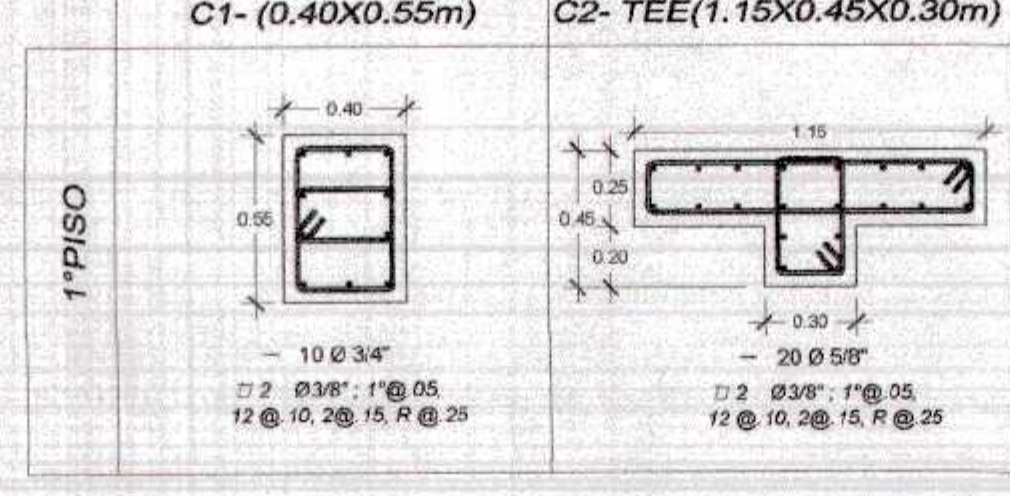
ZAPATAS	7.50 cm.
COLUMNAS	4.00 cm.
VIGAS	4.00 cm.
LOSAS	3.00 cm.
PLACAS	4.00 cm.



CUADRO DE VIGA DE CIMENTACION



CUADRO DE COLUMNAS



GOBIERNO REGIONAL TUMBES

GOBIERNO REGIONAL DE INFRAESTRUCTURA SUB. GERENCIA DE ESTUDIOS

MEJORAMIENTO DEL SERVICIO EDUCATIVO BASICA REGULAR DE LA INSTITUCION EDUCATIVA N°953 EFRAIN ARCANVA ZEVALLOS DEL DISTRITO Y PROVINCIA DE ZARUMILLA, REGION DE TUMBES

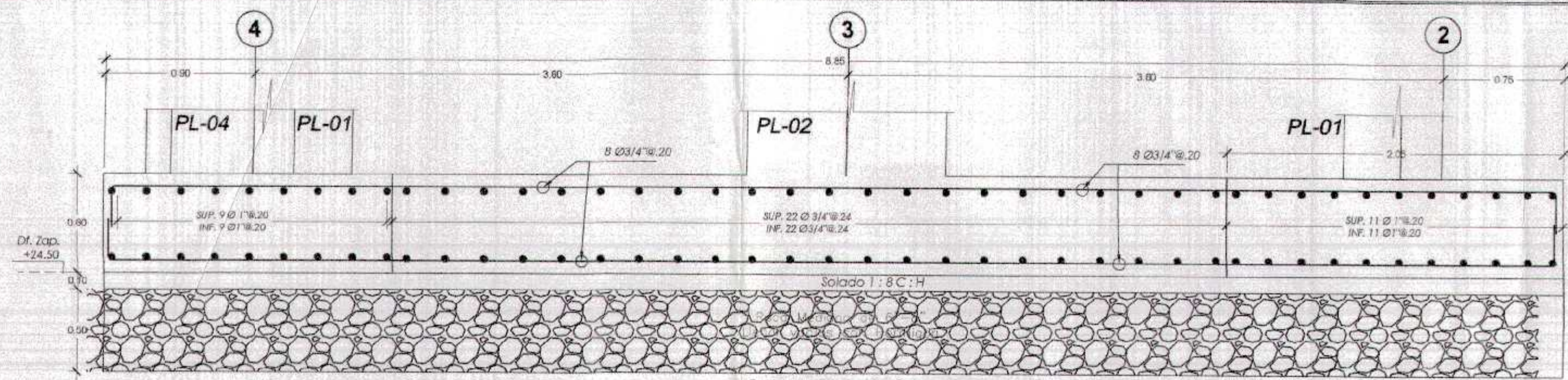
ESTRUCTURAS PLANO + CORTES DE CIMENTACION BLOQUE 9 (AULA 5 Y 6) - PRIMARIA

ING. JAVIER CARRASCO VIERA

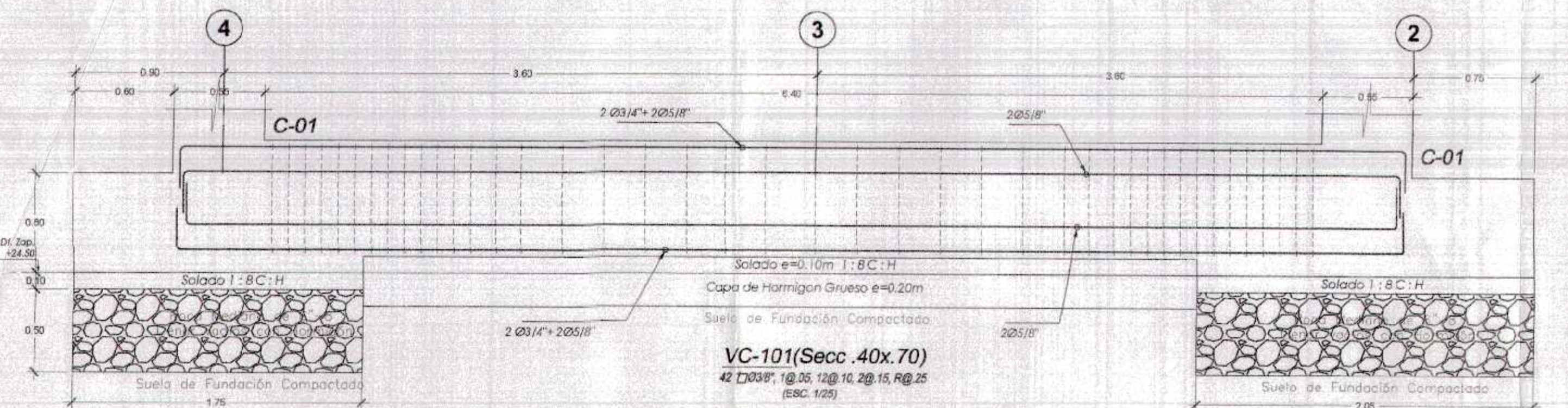
OCTUBRE 2021

ZARUMILLA

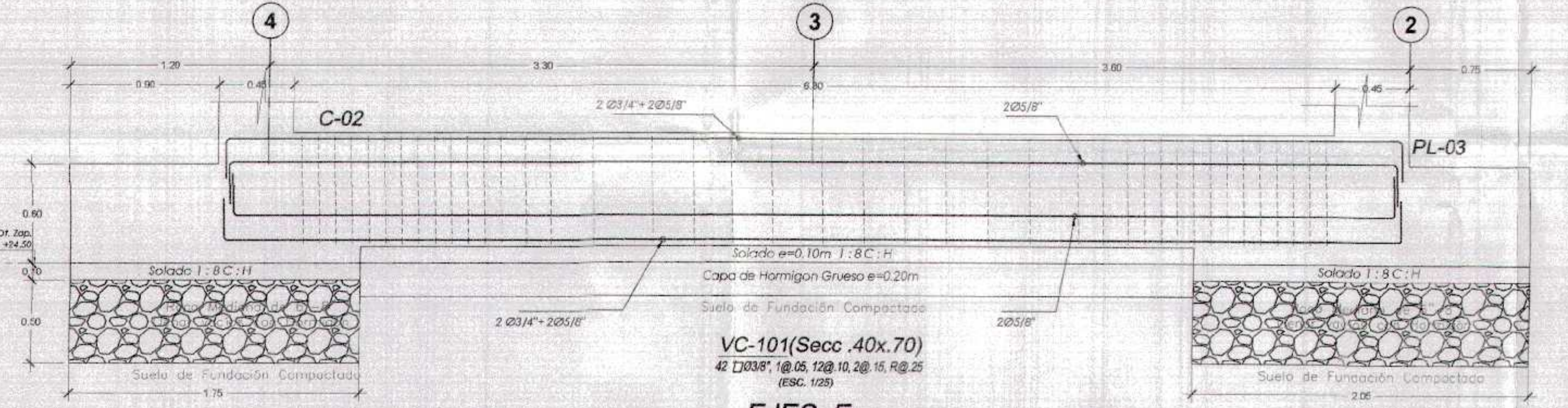
E-95



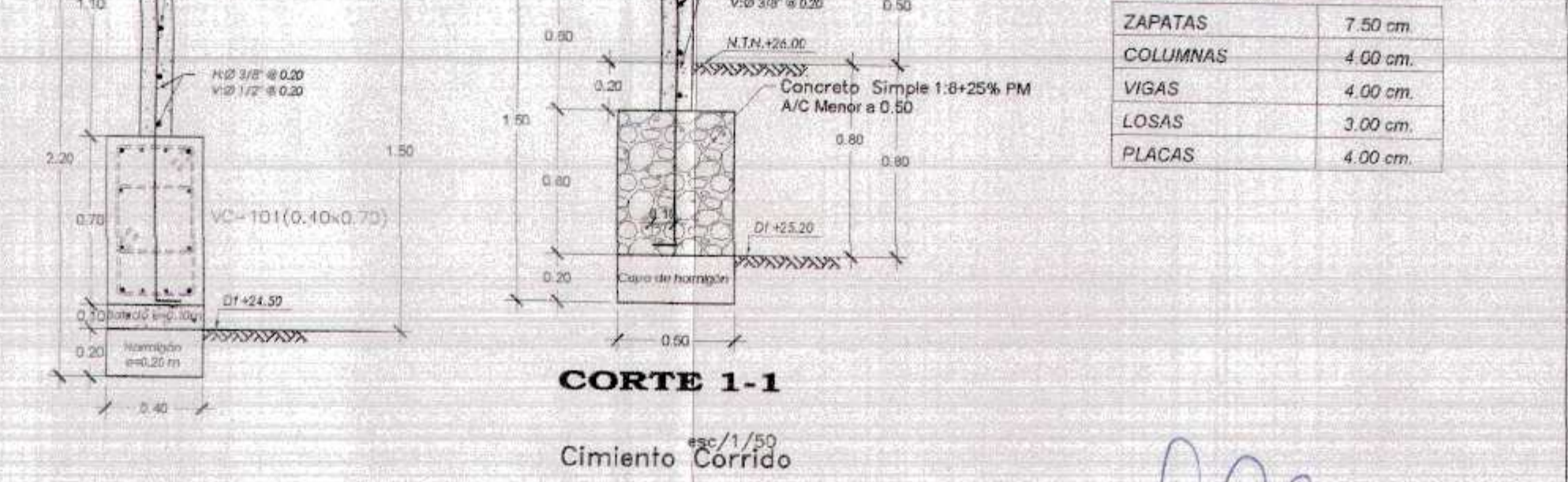
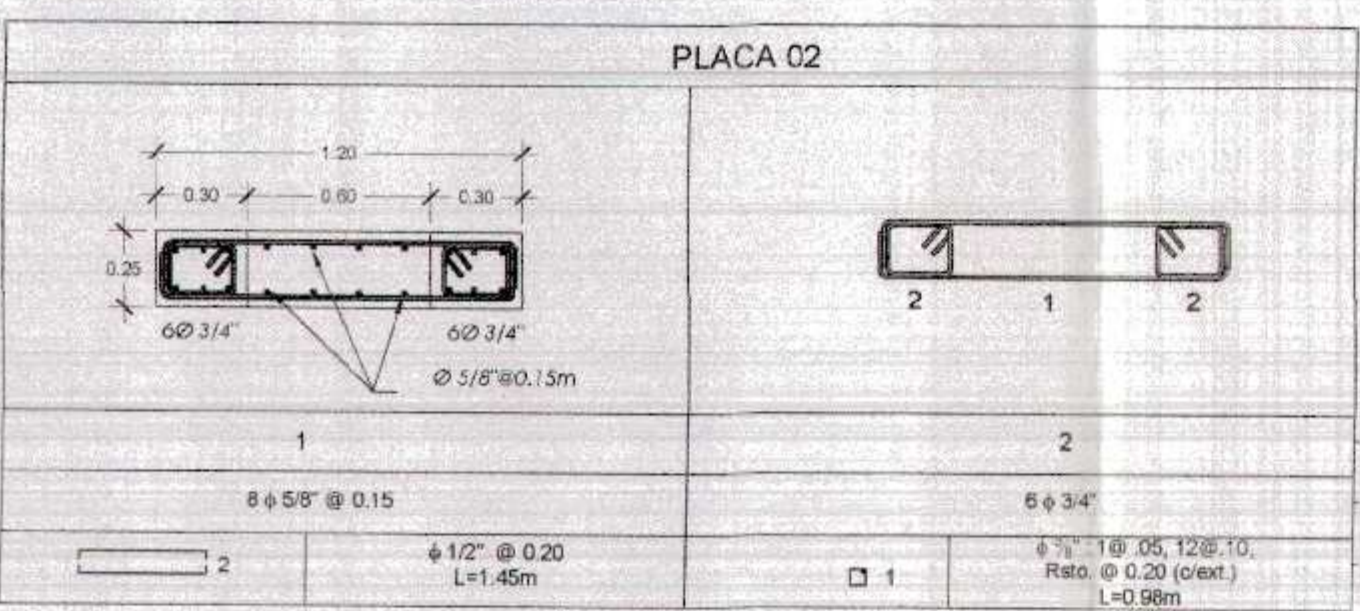
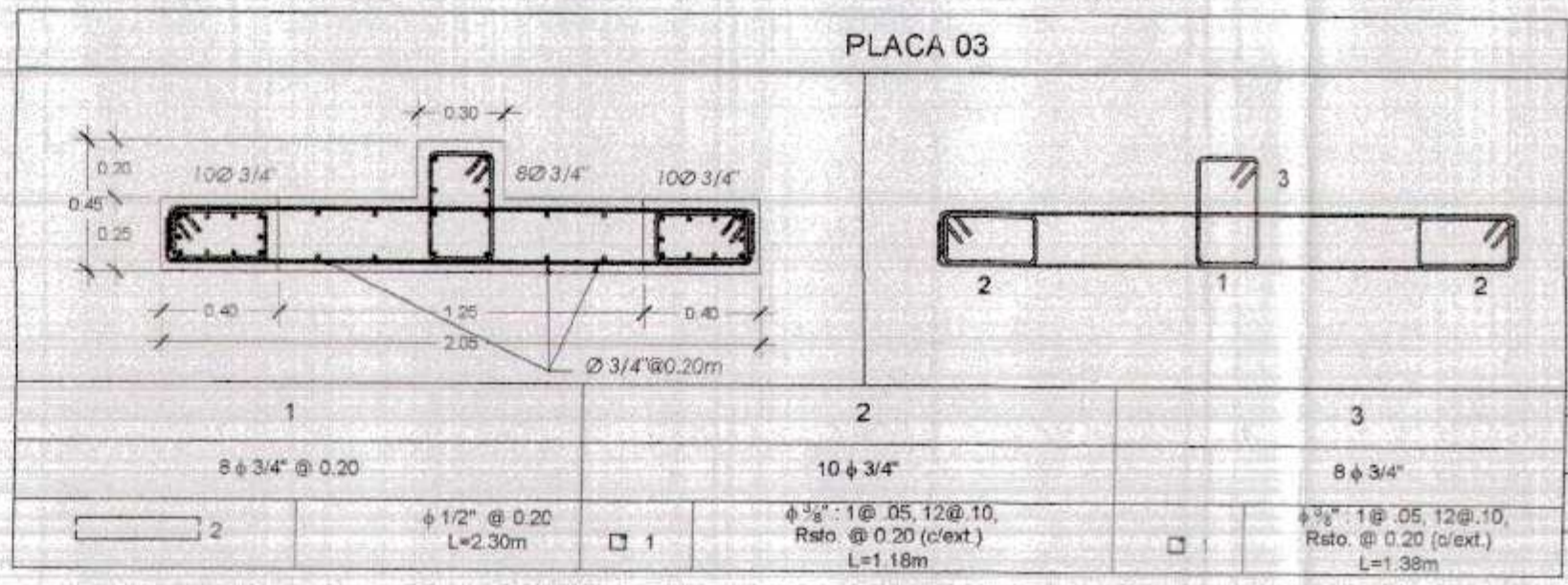
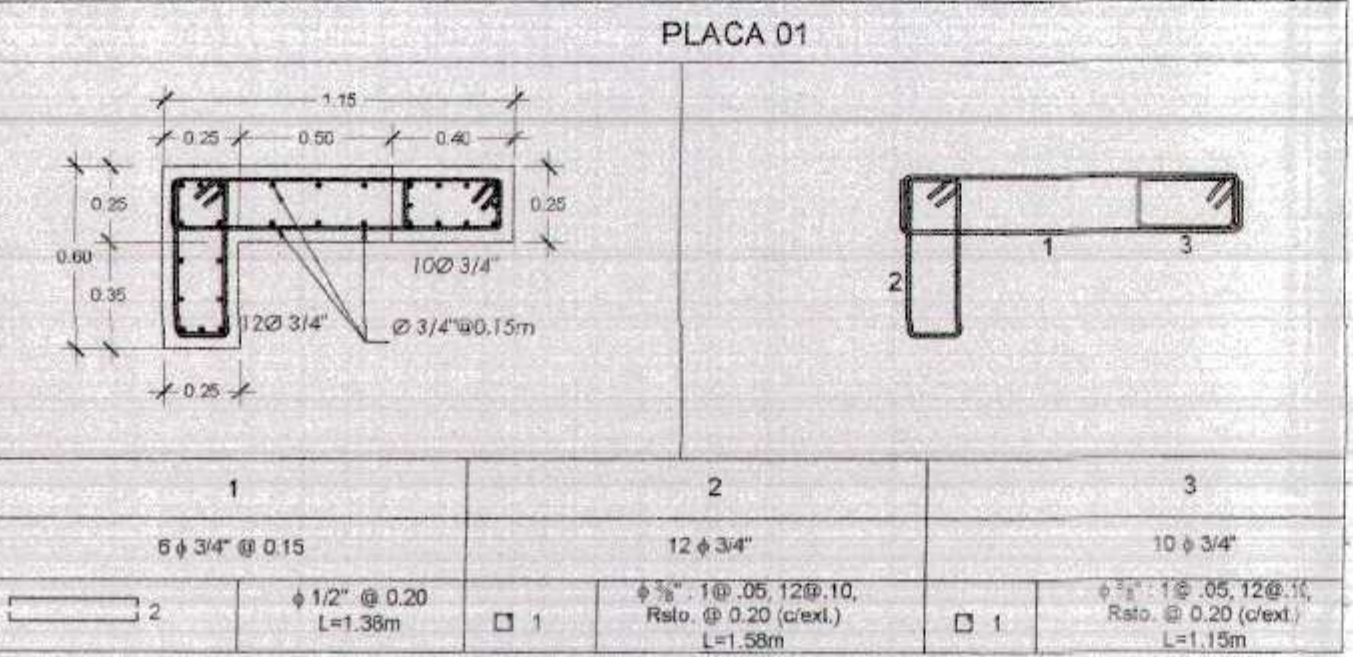
EJES C y G
1:25



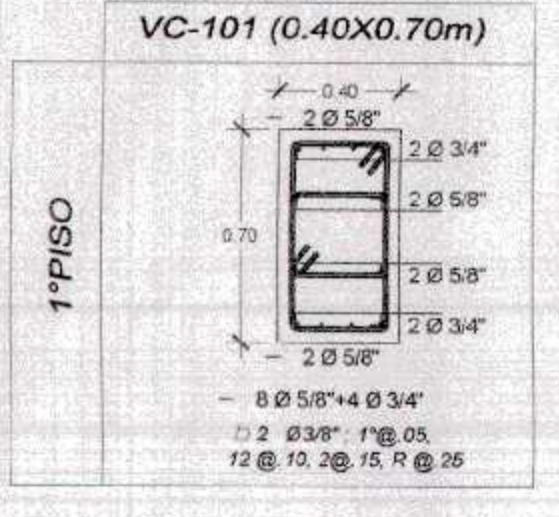
EJES D y F
1:25



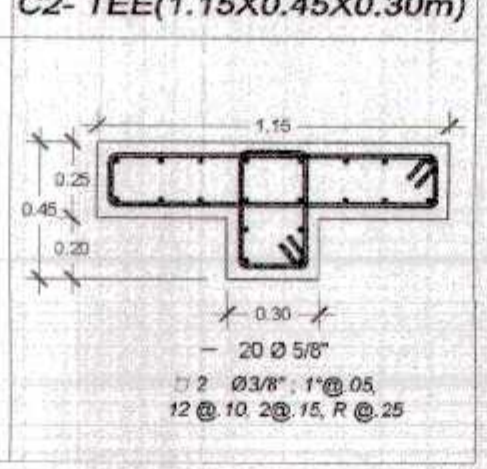
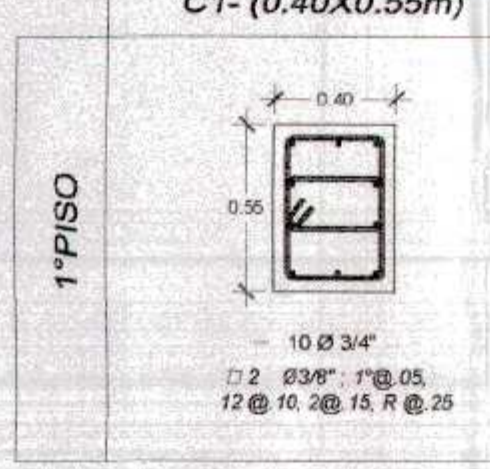
EJES E
1:25



CUADRO DE VIGA DE CIMENTACION



CUADRO DE COLUMNAS



CUADRO DE ZAPATAS

TIPO	a	b	h	Df
Z-04	15.05	1.75	0.60	-1.50
Z-05	15.05	2.05	0.60	-1.50
Z-06	8.85	1.65	0.60	-1.50

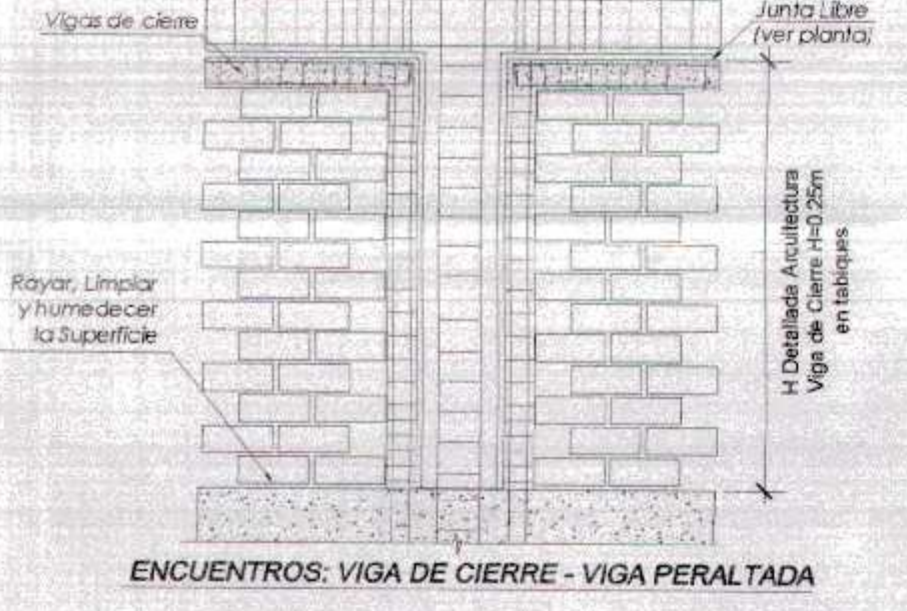
viga de cierre (0.15x0.25m)
En tabiques

4 Ø 1/2"
Ca

Utilizar en tabiques de Altura max.: 3.30 m. Espaciado a 3.00 m Max. Junta libre del tabique 2.5cm.



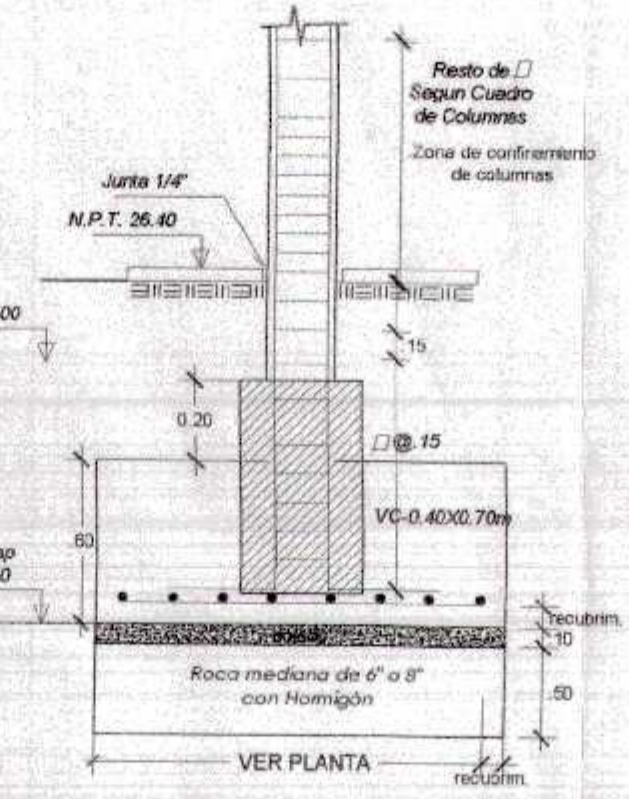
ENCUENTROS ALFEIZER - COLUMNA



ENCUENTROS VIGA DE CIERRE - VIGA PERALTADA



GANCHO 135°
DETALLE DE DOBLADO EN REFUERZO

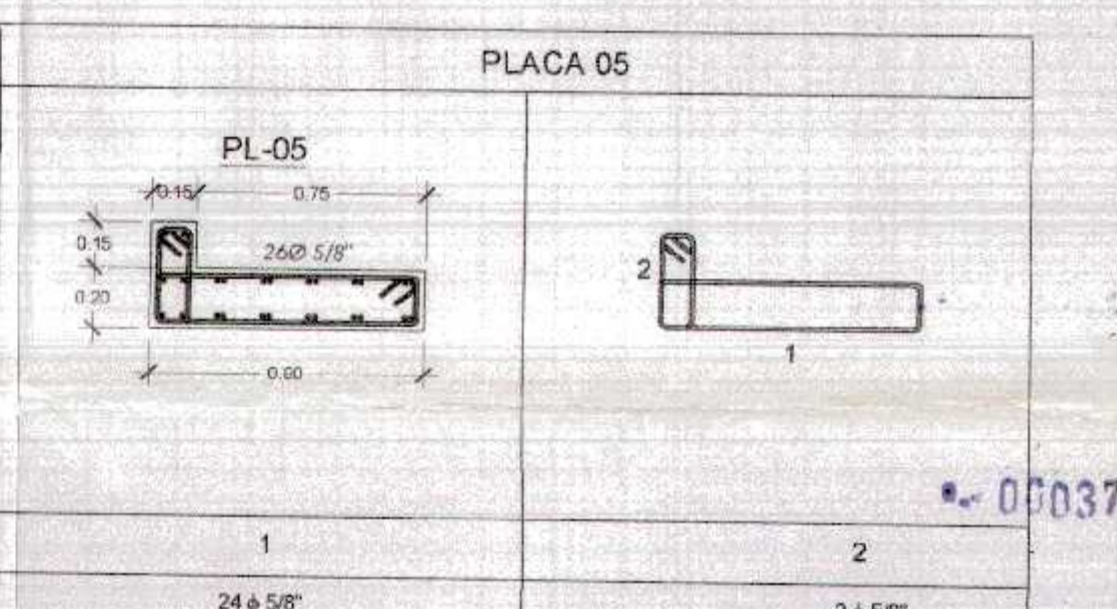
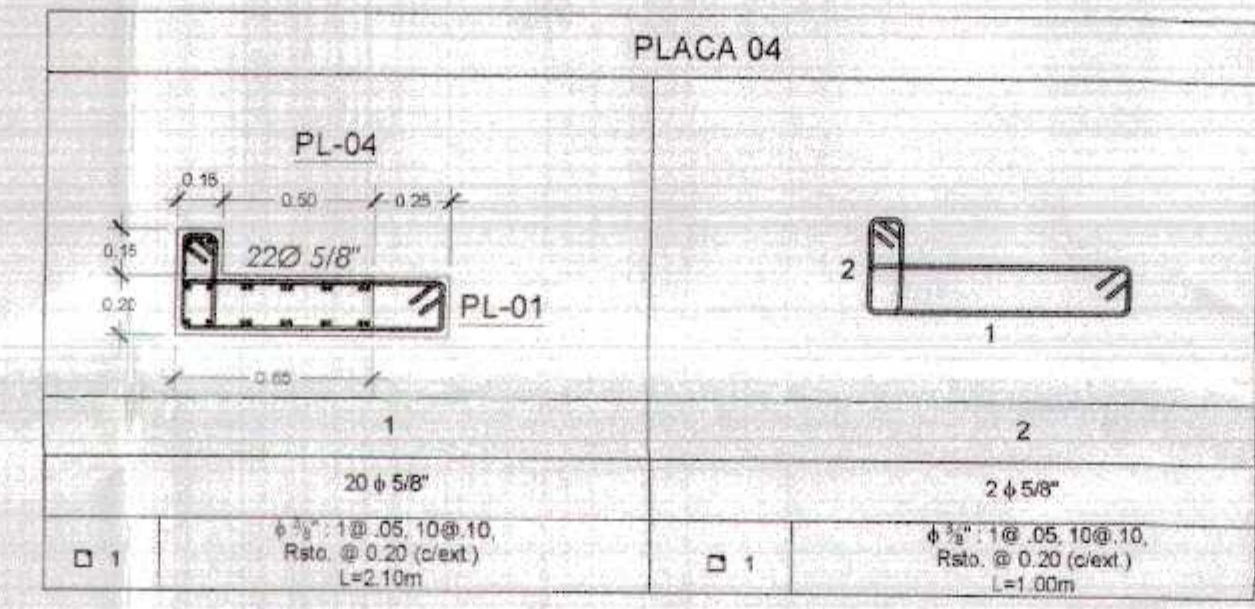


DETALLE DE ZAPATA

ESPECIFICACIONES TECNICAS	
CONCRETO ARMADO	
ACERO	$f_y = 4200 \text{ kg/cm}^2$
CONCRETO	
- Zapatas	$f_c = 280 \text{ kg/cm}^2$
- Columnas y Placas	$f_c = 210 \text{ kg/cm}^2$
- Vigas	$f_c = 210 \text{ kg/cm}^2$
- Vigas de Cimentación	$f_c = 280 \text{ kg/cm}^2$
- Aligerados	$f_c = 210 \text{ kg/cm}^2$
- Losa Maciza	$f_c = 210 \text{ kg/cm}^2$
- Columnetas y Viguetas	$f_c = 175 \text{ kg/cm}^2$
ALBAÑILERIA Y TABICERIA	
Compresión Albañileria	$f_c = 65 \text{ kg/cm}^2$
Peso Especifico Albañileria	1,800.00 kg/m ³
Ladrillo Macizo KK arcilla	23x13x09 (Espesor de junta = 1.5 cm)
CONCRETO SIMPLE	
CIMENTOS	Concreto Simple 1:8 +25% pm de AVC menor a 0.50
SOBRECIMENTOS	$f_c = 175 \text{ kg/cm}^2$
TIPO DE CEMENTO	
CEMENTO PORTLAND TIPO ms	Estructuras de la cimentación
CEMENTO PORTLAND TIPO ms SUELO	columna, placas, vigas, aligerados y los macizas
TIPO DE SUELO	CL - Arcilla Arenosa (Ver E. M. S)
CAPACIDAD PORTANTE	1.12 Kg/cm ² (DF = 1.50 m Ver E. M. S)
DENSIDAD DE SUELO	1700.00 Kg/m ³

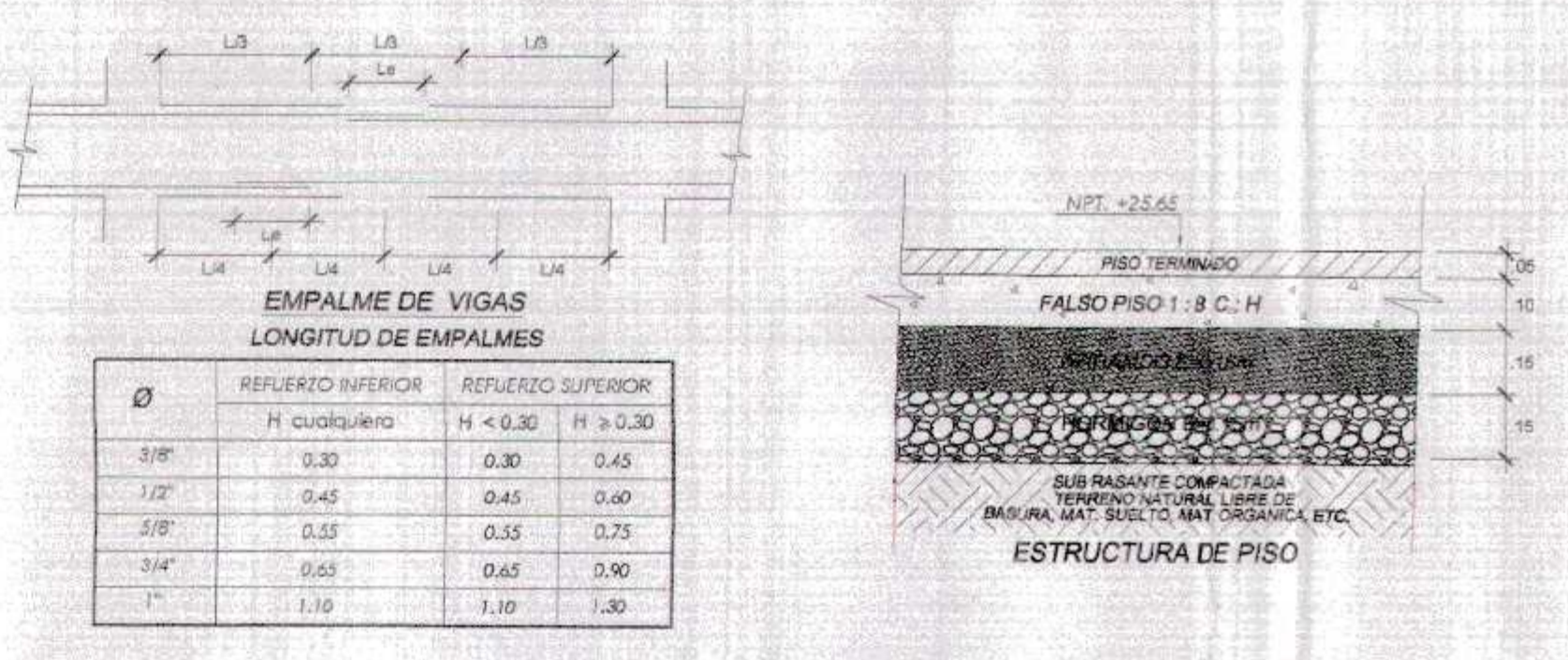
GANCHO 90°	
Ø (mm)	A (mm)
3/8"	60
1/2"	75
5/8"	100
3/4"	115

DETALLE DE DOBLADO EN REFUERZO



RECUBRIMIENTOS

ZAPATAS	7.50 cm
COLUMNAS	4.00 cm
VIGAS	4.00 cm
LOSAS	3.00 cm
PLACAS	4.00 cm



TIEMPOS MINIMOS DE DESENCOFRADOS

LATERALES DE COLUMNAS, VIGAS Y MUROS	12 Hs.
FONDO DE LOSAS	
Luz menor de 3 m	4 dias
Luz menor de 6 m	7 dias
Luz mayor de 6 m	14 dias
FONDO DE VIGAS	
Luz menor de 3 m	7 dias
Luz menor de 6 m	14 dias
Luz mayor de 6 m	21 dias
NOTA: Si utilizas Cementos Adicionados (MS o Puzolonicos), incrementar el tiempo de Curado y Desencofrado en 30 %.	
TIEMPO MINIMO DE CURADO	
CEMENTO PORTLAND NORMAL o Tipo 1	7 Dias
CEMENTOS ADICIONADOS (S, MS, P, F/A)	10 Dias

GOBIERNO REGIONAL TUMBES

GERENCIA REGIONAL DE INFRAESTRUCTURA SUB. GERENCIA DE ESTUDIOS

Proyecto: "MEJORAMIENTO DEL SERVICIO EDUCATIVO BASICA REGULAR DE LA INSTITUCION EDUCATIVA N°993 EPRAN ARCAAYA ZEVALLOS DEL DISTRITO Y PROVINCIA DE ZARUMILLA, REGION DE TUMBES"

Propiedad: ING. JAVIER CARRASCO VIERA

Fecha: OCTUBRE 2021

Localidad: ZARUMILLA

CALLE 28 DE JULIO 8/N

070374

RECIBIDO EN LA OFICINA GENERAL DE ESTUDIOS

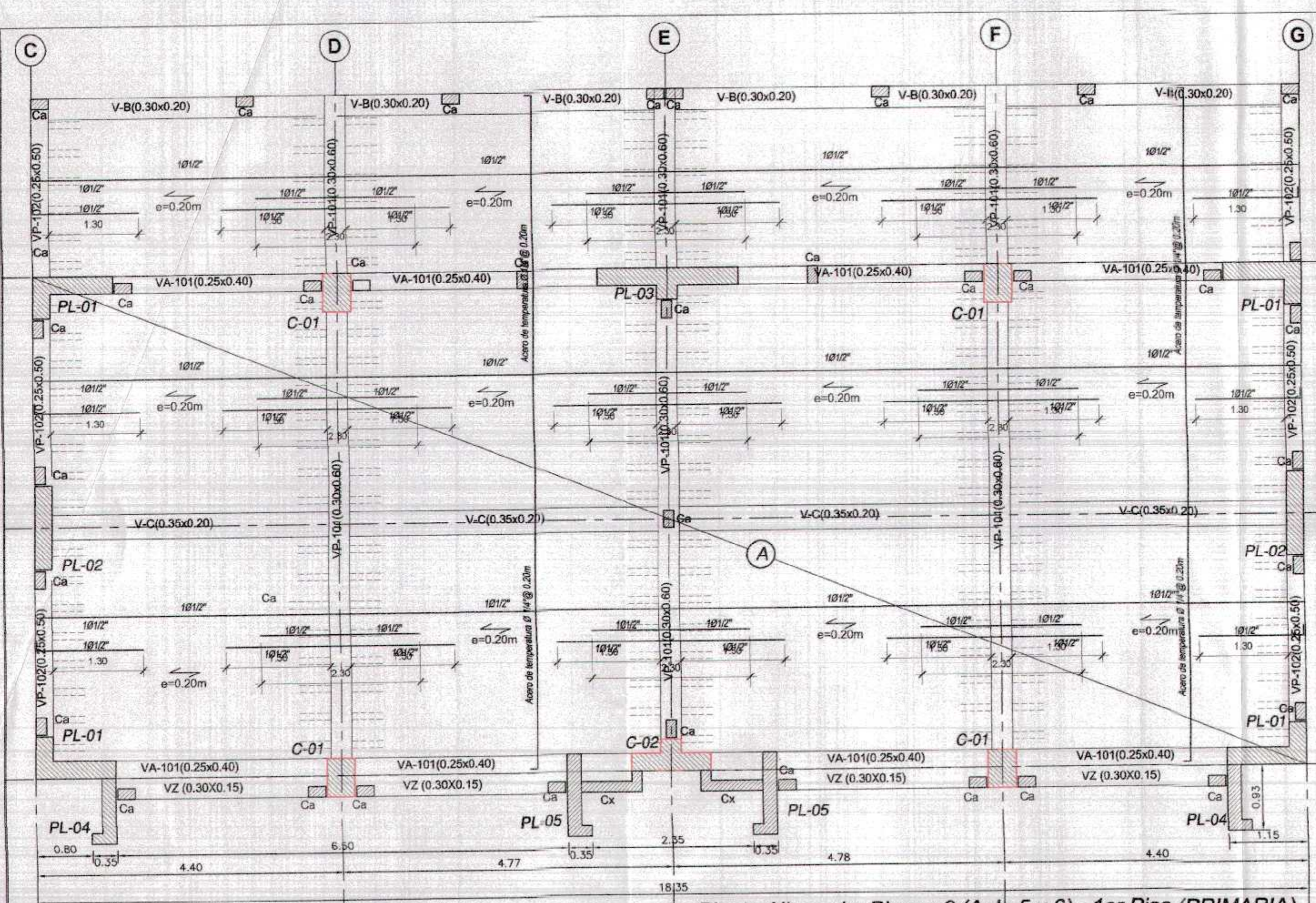
ING. RAMON LIMA CAR-HUAPOMA

ING. JAVIER CARRASCO VIERA

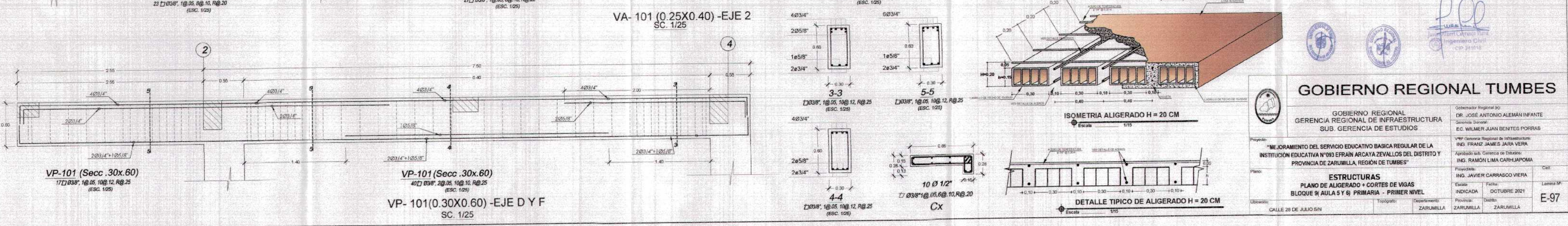
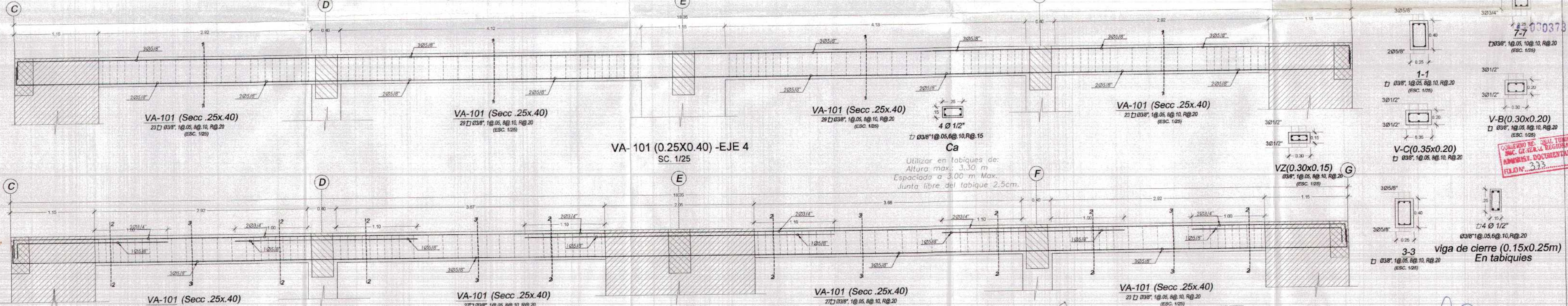
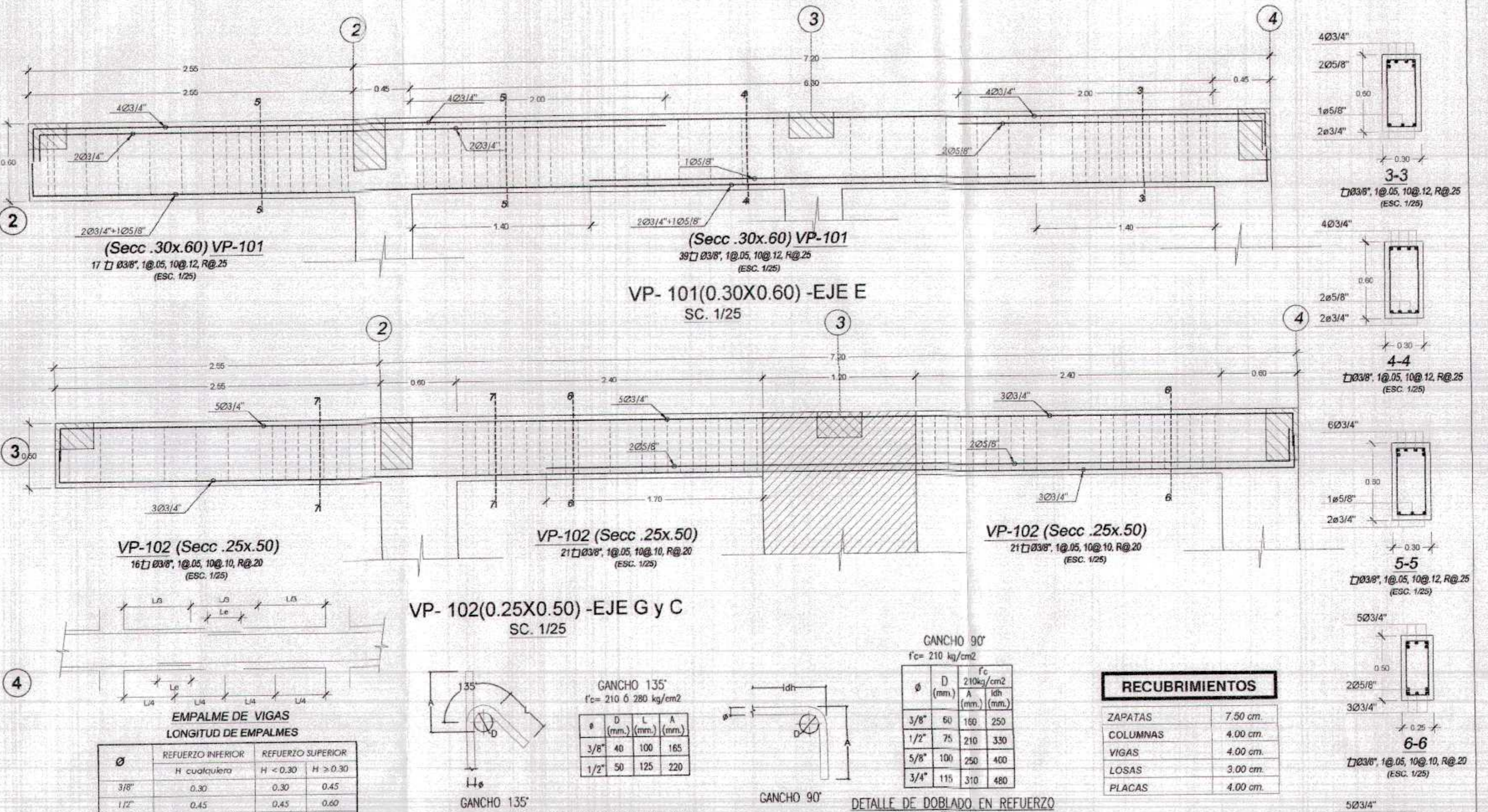
OCTUBRE 2021

ZARUMILLA

E-96



Planta Aligerado Bloque 9 (Aula 5 y 6) - 1er Piso (PRIMARIA)
 Losa Aligerada en 1 direccion, e=0.20
 S/C=300 Kg/m² (aula 5 y 6) y 400 kg/m² en circulaciones



GOBIERNO REGIONAL TUMBES
 GOBIERNO REGIONAL
 GERENCIA REGIONAL DE INFRAESTRUCTURA
 SUB GERENCIA DE ESTUDIOS

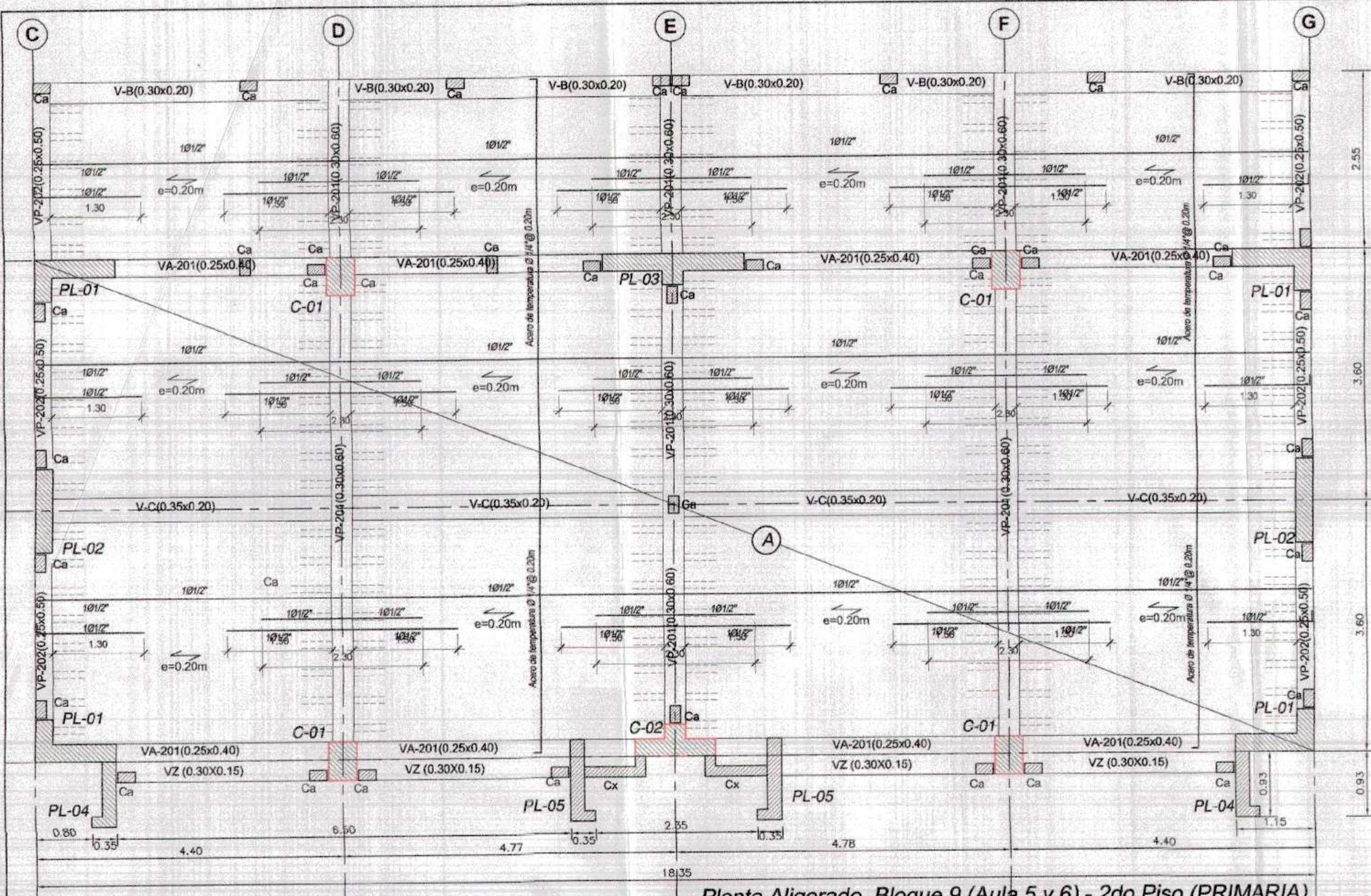
Proyecto: **MEJORAMIENTO DEL SERVICIO EDUCATIVO BASICA REGULAR DE LA INSTITUCION EDUCATIVA Nº 093 EFRAN ARCATYA ZEVALLOS DEL DISTRITO Y PROVINCIA DE ZARUMILLA, REGION DE TUMBES**

Plan: **ESTRUCTURAS PLANO DE ALIGERADO + CORTES DE VIGAS BLOQUE 9 (AULA 5 Y 6) PRIMARIA - PRIMER NIVEL**

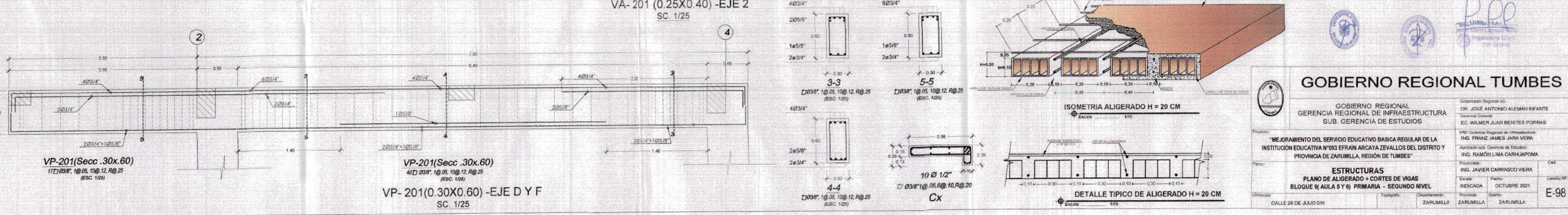
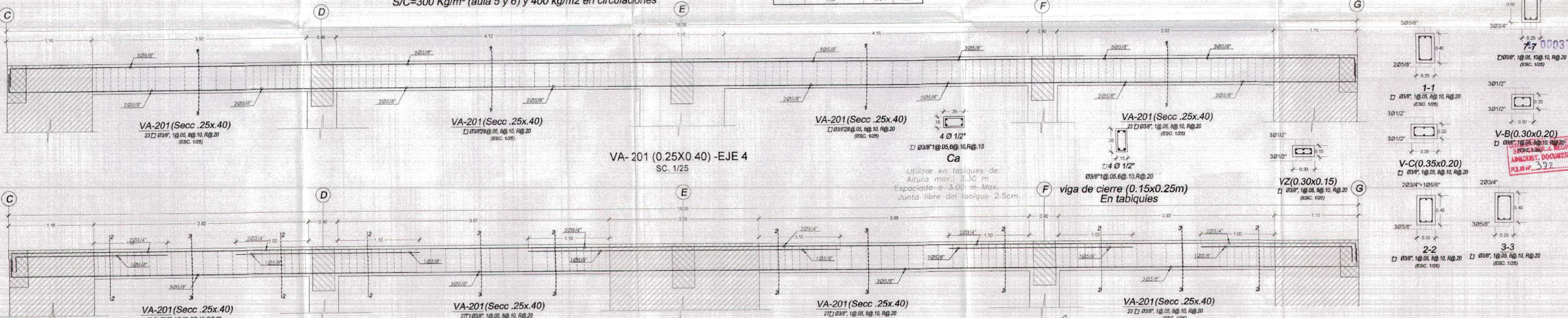
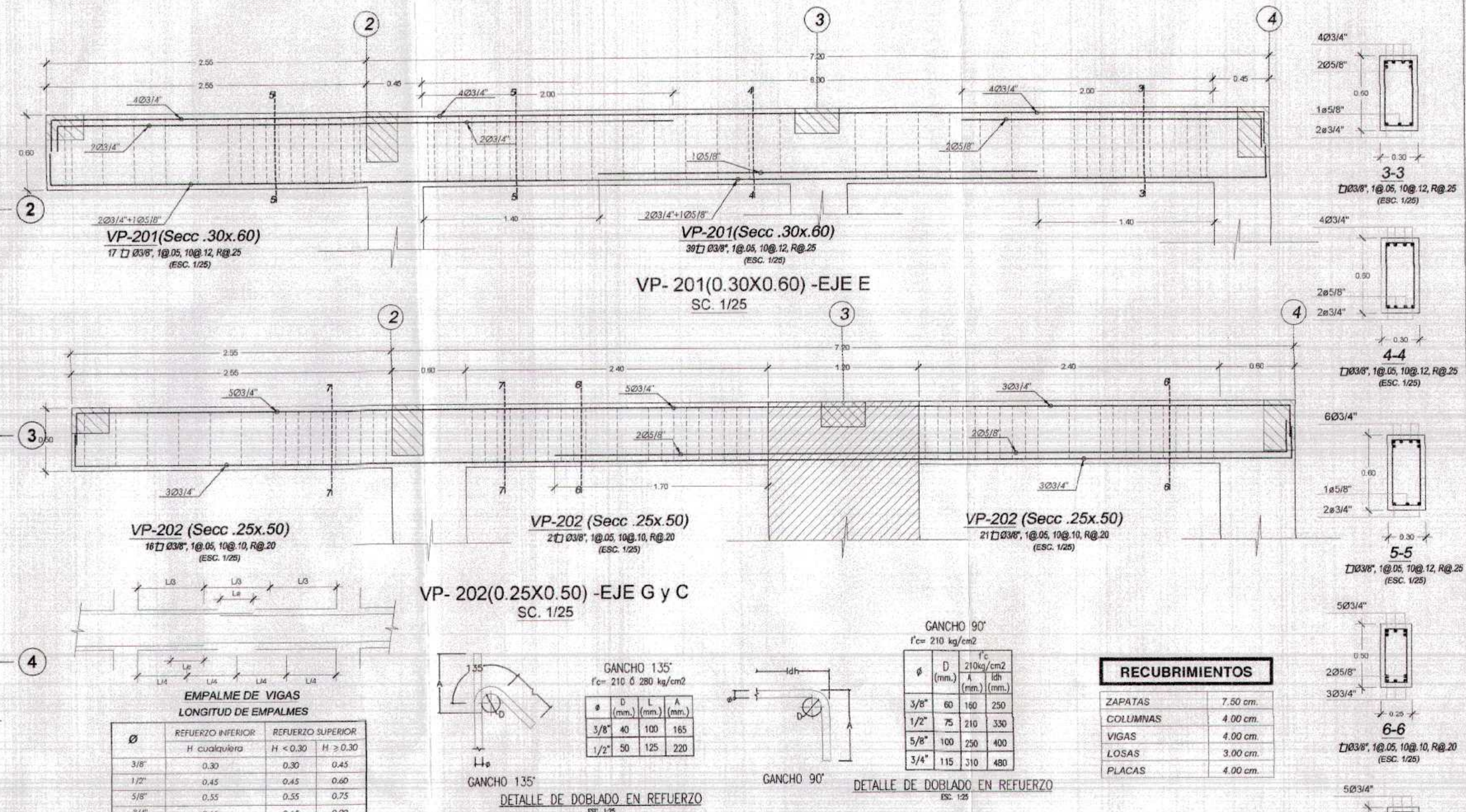
Fecha: **OCTUBRE 2021**

Escala: **E-97**

GOBIERNO REGIONAL TUMBES
 REG. DE INGENIEROS CIVILES
 ADMINISTR. DOCUMENTARIA
 FOLIO N.º 373



Planta Aligerado Bloque 9 (Aula 5 y 6) - 2do Piso (PRIMARIA)
 Losa Aligerada en 1 dirección, $e=0.20$
 $S/C=300 \text{ Kg/m}^2$ (aula 5 y 6) y 400 kg/m^2 en circulaciones



GOBIERNO REGIONAL TUMBES

GOBIERNO REGIONAL
 GERENCIA REGIONAL DE INFRAESTRUCTURA
 SUB. GERENCIA DE ESTUDIOS

Proyecto: "MEJORAMIENTO DEL SERVICIO EDUCATIVO BASICA REGULAR DE LA INSTITUCION EDUCATIVA N°95 EFRAIN ARCAÑA ZEVALLOS DEL DISTRITO Y PROVINCIA DE ZARUMILLA, REGION DE TUMBES"

Propietario: ING. JAVIER CARRASCO VIERA

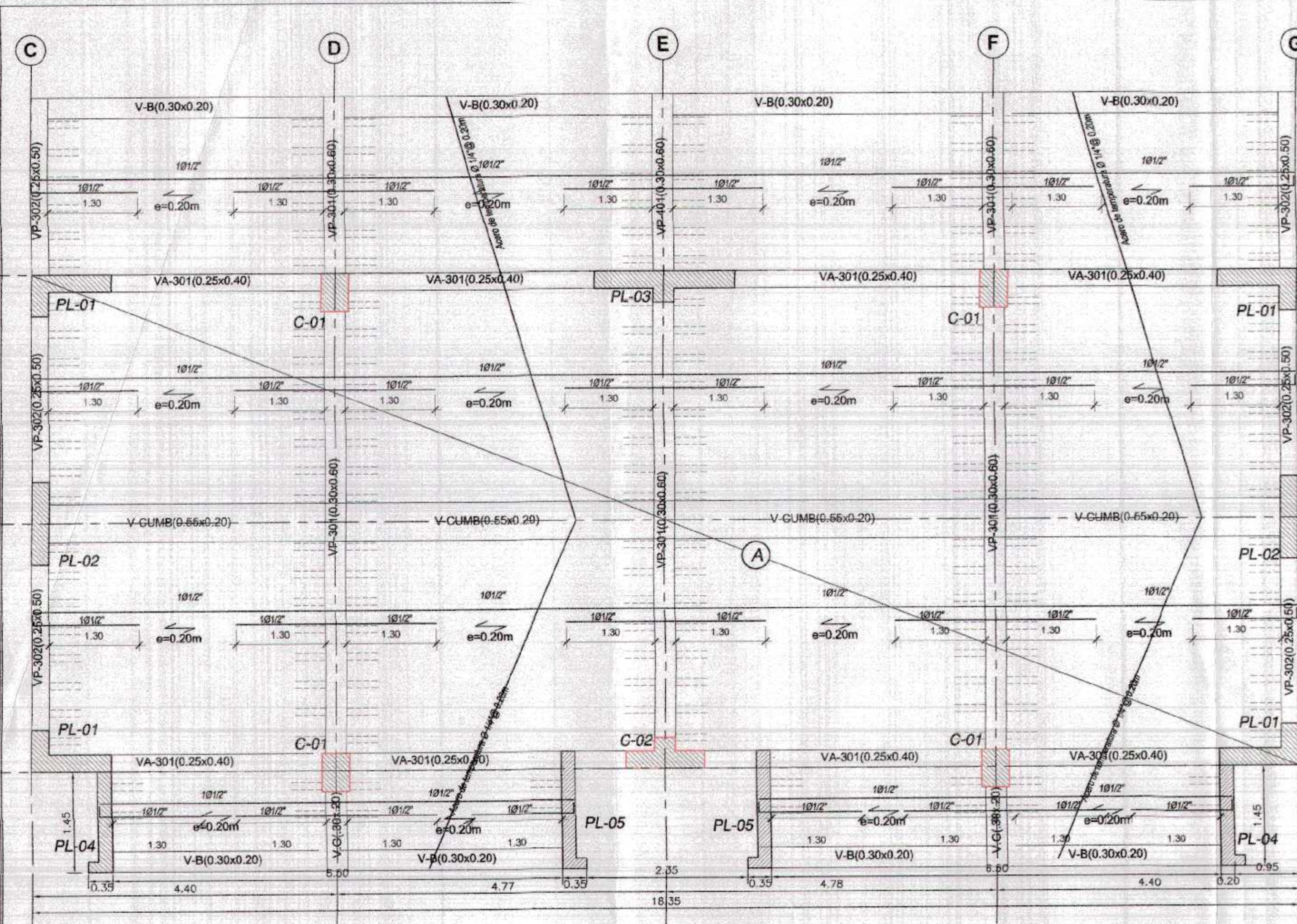
Fecha: OCTUBRE 2021

Indicada: E-98

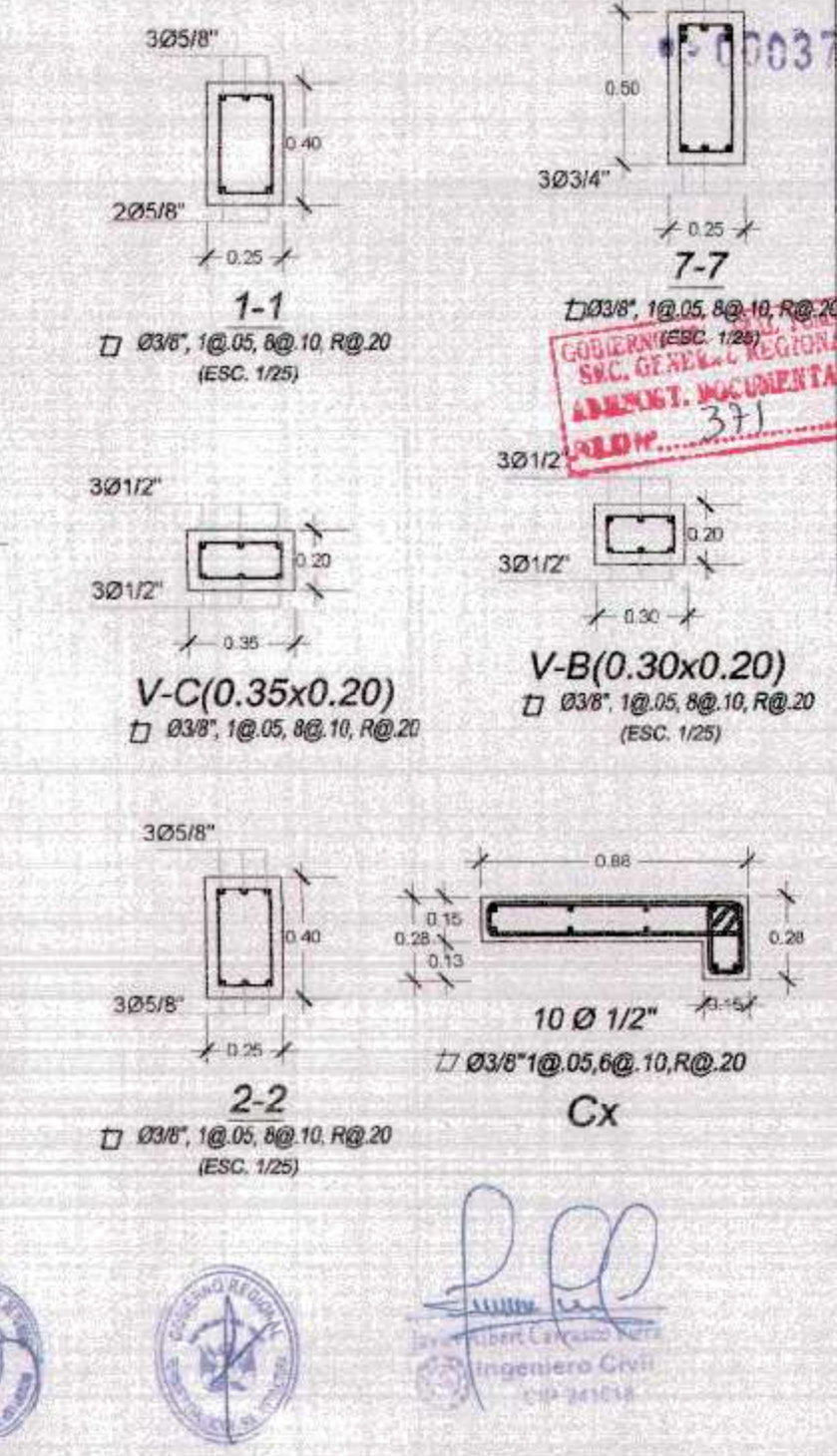
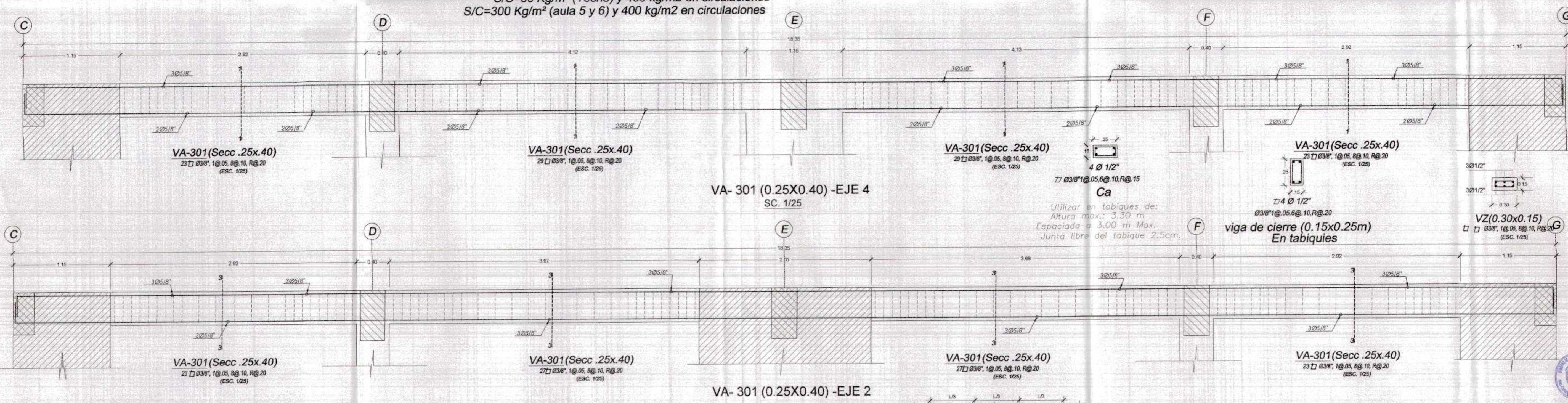
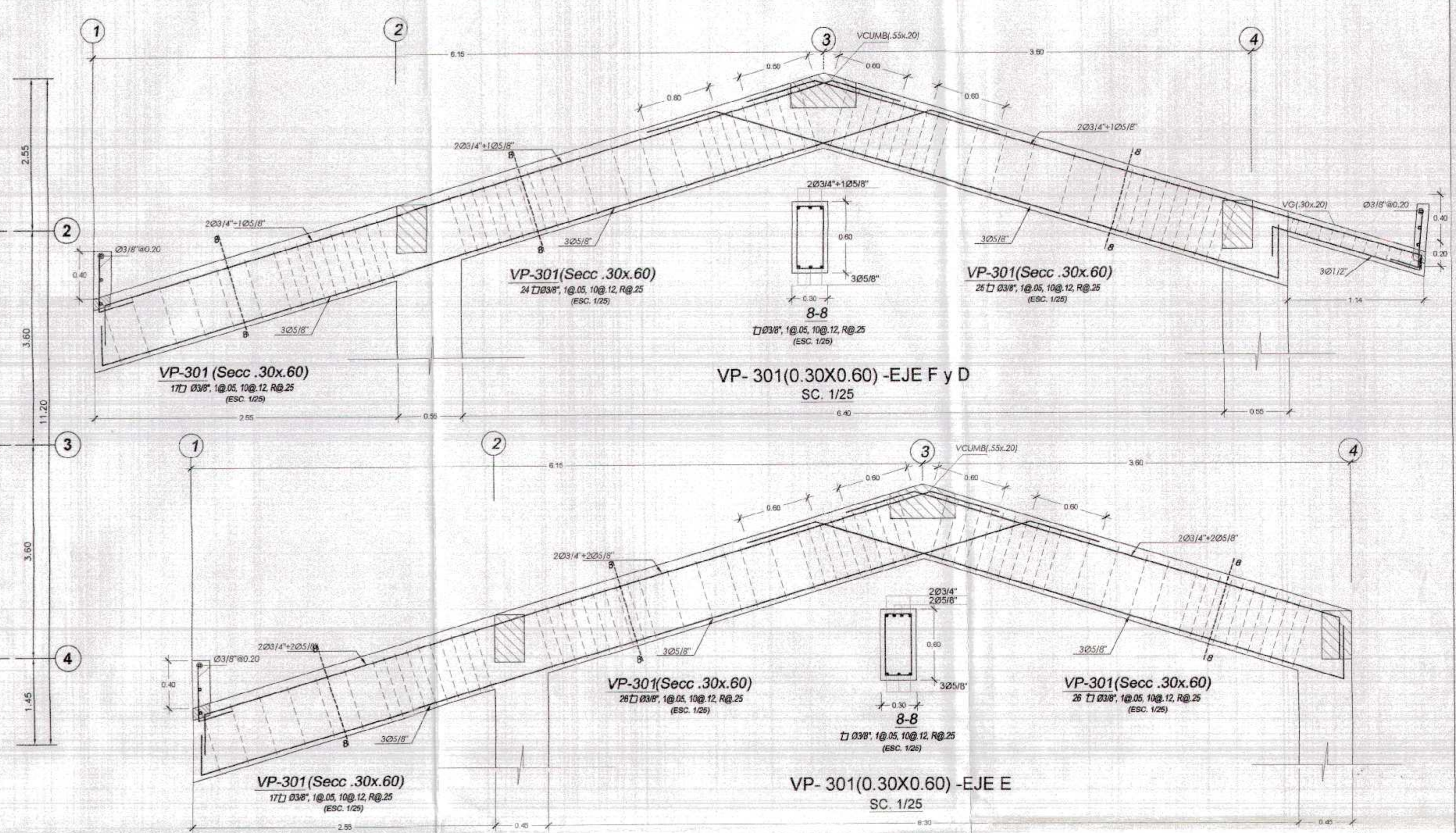
Topografía: ZARUMILLA

Diseno: ZARUMILLA

Calculo: ZARUMILLA



Planta Aligerado Bloque 9 - 3er Piso (PRIMARIA)
 Losa Aligerada en 1 direccion, e=0.20
 S/C=50 Kg/m² (Techo) y 400 kg/m² en circulaciones
 S/C=300 Kg/m² (aula 5 y 6) y 400 kg/m² en circulaciones



RECUBRIMIENTOS	
ZAPATAS	7.50 cm.
COLUMNAS	4.00 cm.
VIGAS	4.00 cm.
LOSAS	3.00 cm.
PLACAS	4.00 cm.

Ø	EMPALME DE VIGAS	
	REFUERZO INFERIOR	REFUERZO SUPERIOR
3/8"	H cuatruera	H < 0.30 H ≥ 0.30
1/2"	0.30	0.30 0.45
3/8"	0.45	0.45 0.60
3/4"	0.55	0.55 0.75
1"	0.65	0.65 0.90
1 1/4"	1.10	1.10 1.30

GOBIERNO REGIONAL TUMBES

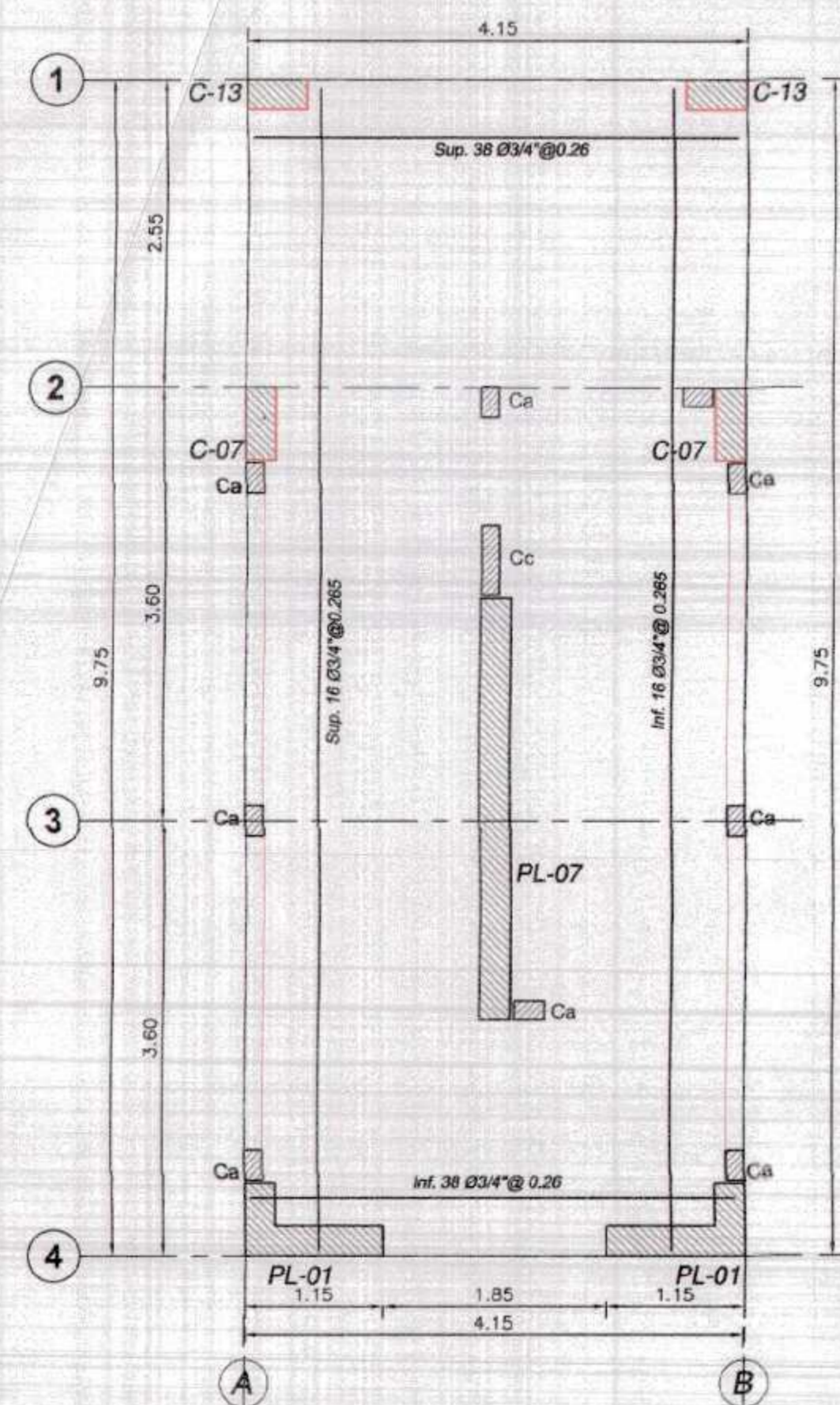
GOBIERNO REGIONAL
 GERENCIA REGIONAL DE INFRAESTRUCTURA
 SUB. GERENCIA DE ESTUDIOS

Proyecto: MEJORAMIENTO DEL SERVICIO EDUCATIVO BASICA REGULAR DE LA INSTITUCION EDUCATIVA N°093 ERRAIN ARCANIA ZEVALLOS DEL DISTRITO Y PROVINCIA DE ZARUMILLA, REGION DE TUMBES

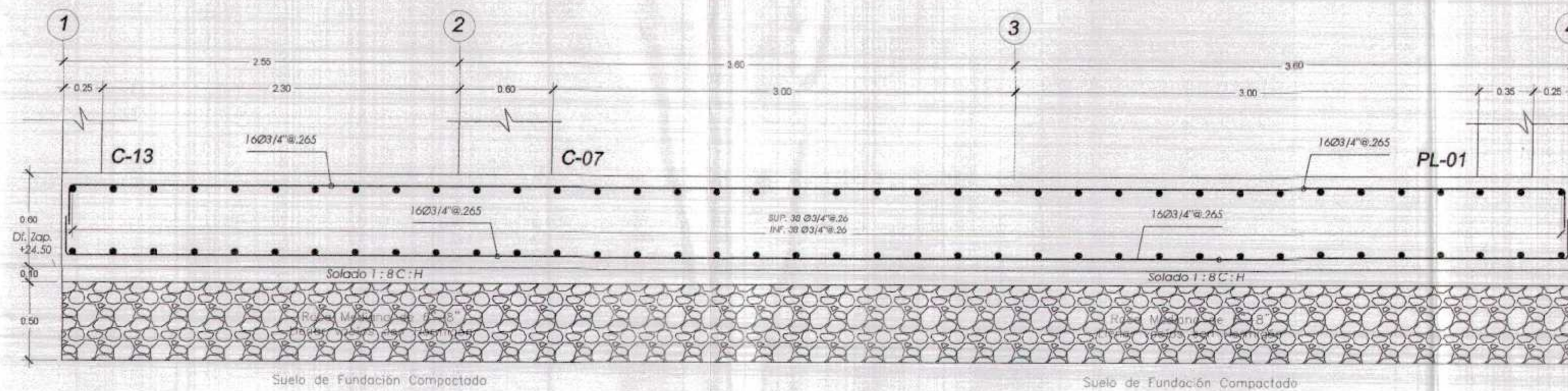
Plan: ESTRUCTURAS
 PLANO DE ALIGERADO - CORTES DE VIGAS
 BLOQUE 9 (AULA 5 Y 6) PRIMARIA - TERCER NIVEL

Elaborado: DR. JOSE ANTONIO ALEMÁN INFANTE
 Gerencia General: EC. WILMER JUAN BENITES PORRAS
 Proyecto: ING. JAVIER CARRASCO VIERA
 Escala: INDICADA
 Fecha: OCTUBRE 2021
 Ubicación: CALLE 28 DE JULIO S/N
 Topografía: ZARUMILLA
 Departamento: ZARUMILLA
 Provincia: ZARUMILLA
 Región: ZARUMILLA

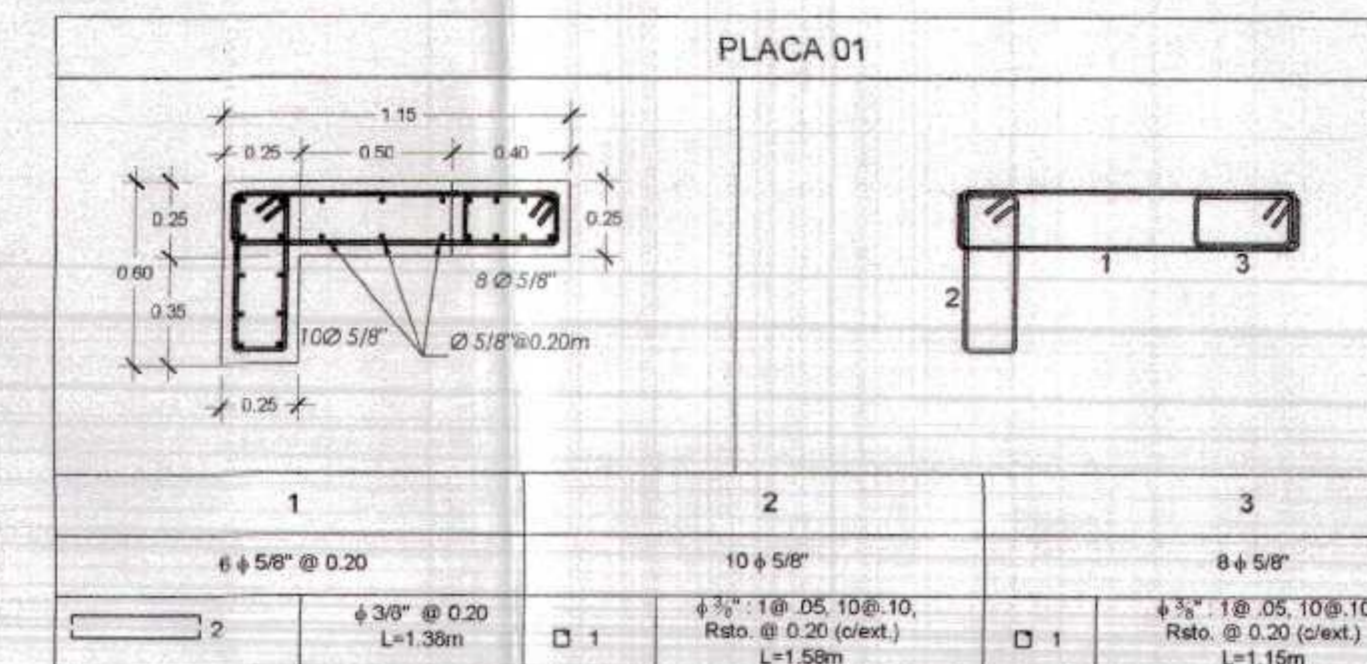
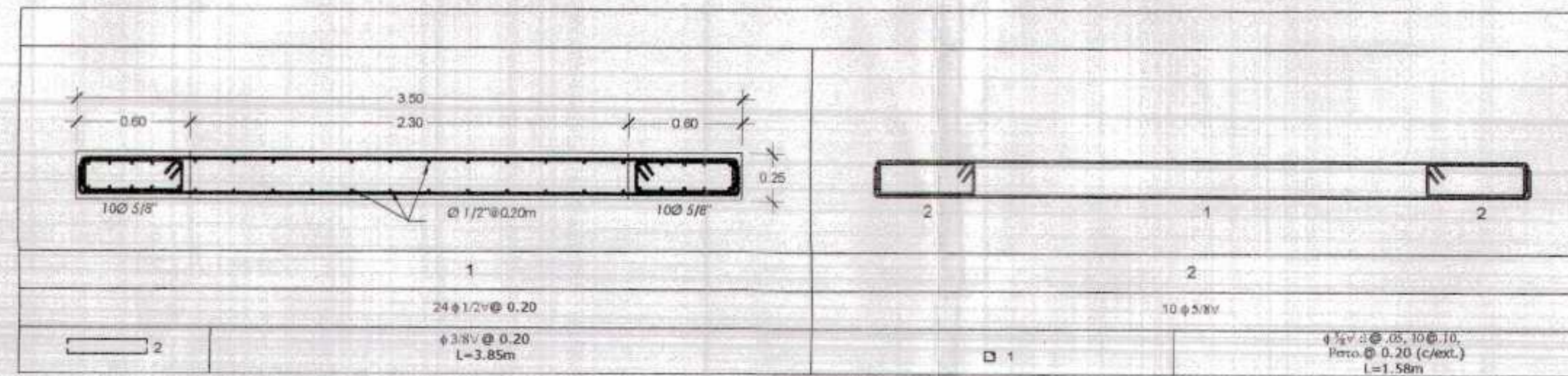
E-99



Planta Cimentación Escalera de bloque 9
ESCALERA 4
 S/C=400 kg/m² en circulaciones
 Placa de cimentación h=0.60m
 ESC. 1/50



Ejes A y B
 1:25



CUADRO DE ZAPATAS

TIPO	a	b	h	Df
Z-04	15.05	1.75	0.60	-1.50
Z-05	15.05	2.05	0.60	-1.50
Z-06	8.85	1.65	0.60	-1.50

RECUBRIMIENTOS

ZAPATAS	7.50 cm
COLUMNAS	4.00 cm
VIGAS	4.00 cm
LOSAS	3.00 cm
PLACAS	4.00 cm

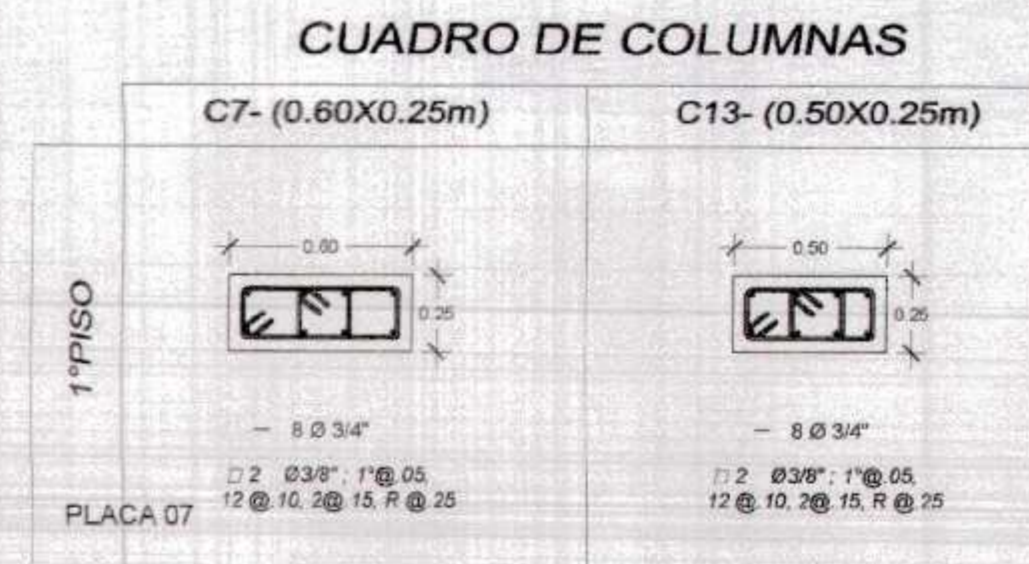
EMPALME DE VIGAS
 LONGITUD DE EMPALMES

Ø	REFUERZO INFERIOR	REFUERZO SUPERIOR
3/8"	H cualquier	H < 0.30 H > 0.30
1/2"	0.45	0.30 0.45
5/8"	0.55	0.45 0.60
3/4"	0.65	0.55 0.90
1"	1.10	1.10 1.30



viga de cierre (0.15x0.20m) En tabiques
 viga de cierre (0.15x0.25m) En tabiques

Utilizar en tabiques de: Altura max.: 3.30 m. Espaciada a 3.00 m Max. Junta libre del tabique 2.5cm.



TIEMPOS MINIMOS DE DESENCOFRADOS

LATERALES DE COLUMNAS, VIGAS Y MUROS	12 Hs.
FONDO DE LOSAS	4 días Luz menor de 3 m, 7 días Luz menor de 4 m, 14 días Luz mayor de 4 m
FONDO DE VIGAS	7 días Luz menor de 3 m, 14 días Luz menor de 4 m, 21 días Luz mayor de 4 m

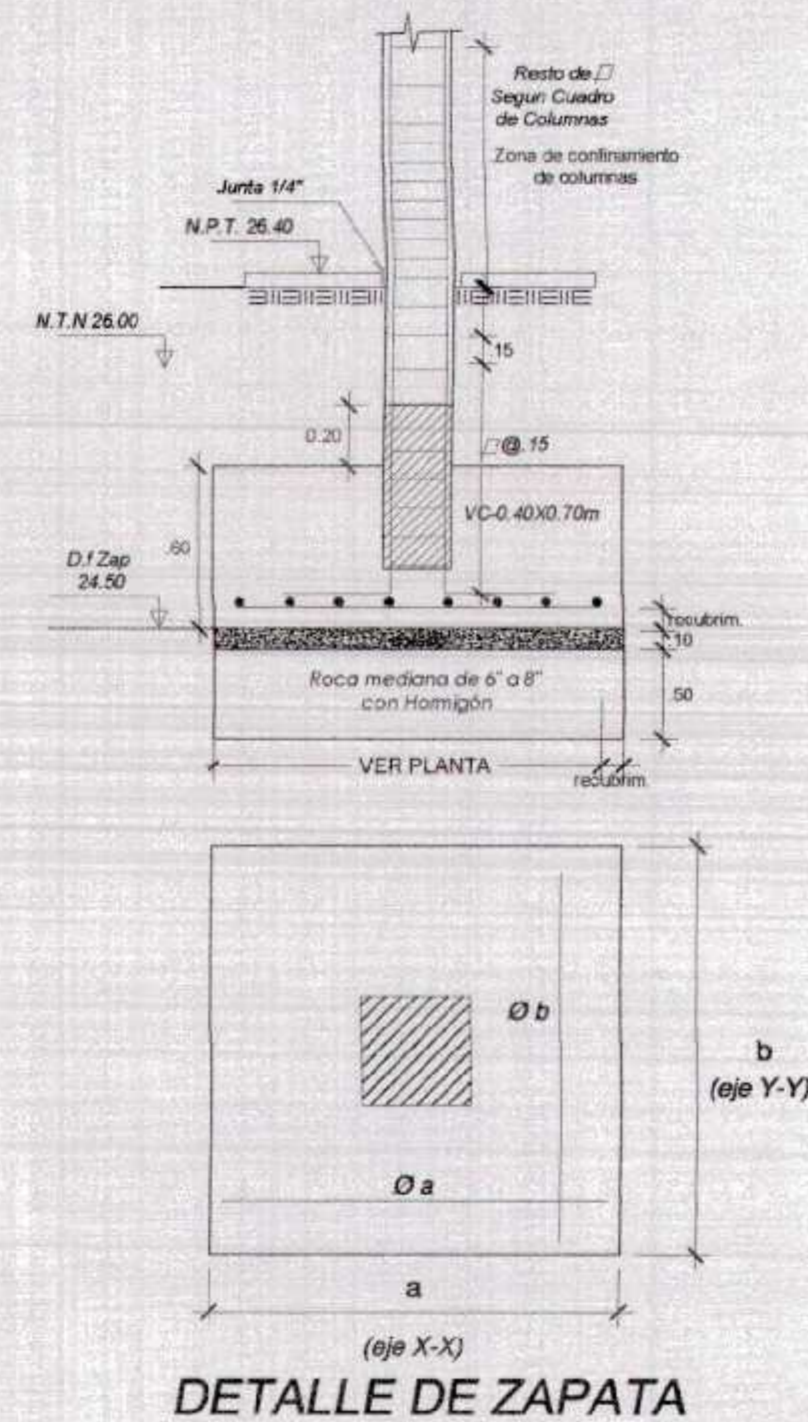
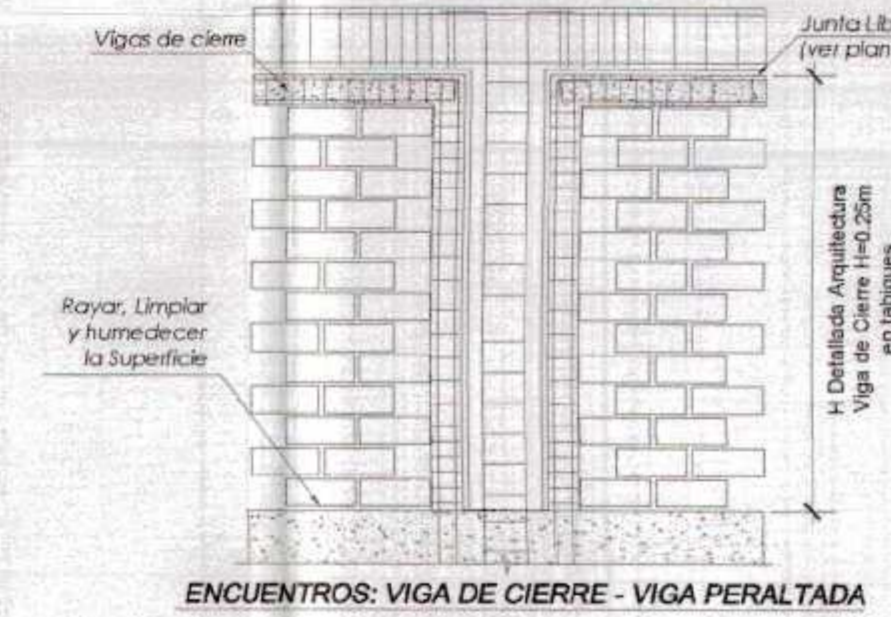
NOTA: Si utilizas Cementos Adicionados (MS o Puzzolánicos), incrementar el tiempo de Curado y Desencofrado en 30 %.

TIEMPO MINIMO DE CURADO

CEMENTO PORTLAND NORMAL o Tipo I	7 Días
CEMENTOS ADICIONADOS (S. MS. P. PM)	10 Días

ESPECIFICACIONES TECNICAS

CONCRETO ARMADO	
ACERO	$f_y = 4200 \text{ kg/cm}^2$
CONCRETO	
- Zapatas	$f_c = 280 \text{ kg/cm}^2$
- Columnas y Placas	$f_c = 210 \text{ kg/cm}^2$
- Vigas	$f_c = 210 \text{ kg/cm}^2$
- Vigas de Cimentación	$f_c = 280 \text{ kg/cm}^2$
- Aligerados	$f_c = 210 \text{ kg/cm}^2$
- Losa Maciza	$f_c = 210 \text{ kg/cm}^2$
- Columnetas y Viguetas	$f_c = 175 \text{ kg/cm}^2$
ALBAÑILERIA Y TABQUERIA	
Compresión Albañilería	$f_c = 65 \text{ kg/cm}^2$
Peso Especifico Albañilería	1,800.00 kg/m ³
Ladrillo Macizo KK arcilla	23X13X09 (Espesor de junta = 1.5 cm.)
CONCRETO SIMPLE	
CIEMENTOS	Concreto Simple 1.8 +25% pm de A/C menor a 0.50
SOBRECIMENTOS	$f_c = 175 \text{ kg/cm}^2$
TIPO DE CEMENTO	
CEMENTO PORTLAND TIPO ms	Estructuras de la cimentación
CEMENTO PORTLAND TIPO ms	columna, placas, vigas, aligerados y los macizas
SUELO	
TIPO DE SUELO	Cl - Arcilla Arenosa (Ver E. M. S.)
CAPACIDAD PORTANTE	1.12 Kg/cm ² (Df = 1.50 m Ver E. M. S.)
DENSIDAD DE SUELO	1700.00 kg/m ³



DETALLE DE ZAPATA

000370

GOBIERNO REGIONAL TUMBES
 SECCION GENERAL REGIONAL
 ADMINISTR. DOCUMENTARIA
 FOLIO N° 320

GOBIERNO REGIONAL TUMBES
 GERENCIA REGIONAL DE INFRAESTRUCTURA
 SUB. GERENCIA DE ESTUDIOS

GOBIERNO REGIONAL TUMBES

GERENCIA REGIONAL DE INFRAESTRUCTURA
 SUB. GERENCIA DE ESTUDIOS

Proyecto: "MEJORAMIENTO DEL SERVICIO EDUCATIVO BASICA REGULAR DE LA INSTITUCION EDUCATIVA N°093 EFRAIN ARCAIZA ZEVALLOS DEL DISTRITO Y PROVINCIA DE ZARUMILLA, REGION DE TUMBES"

Financiado por: VPM Gerencia Regional de Infraestructura

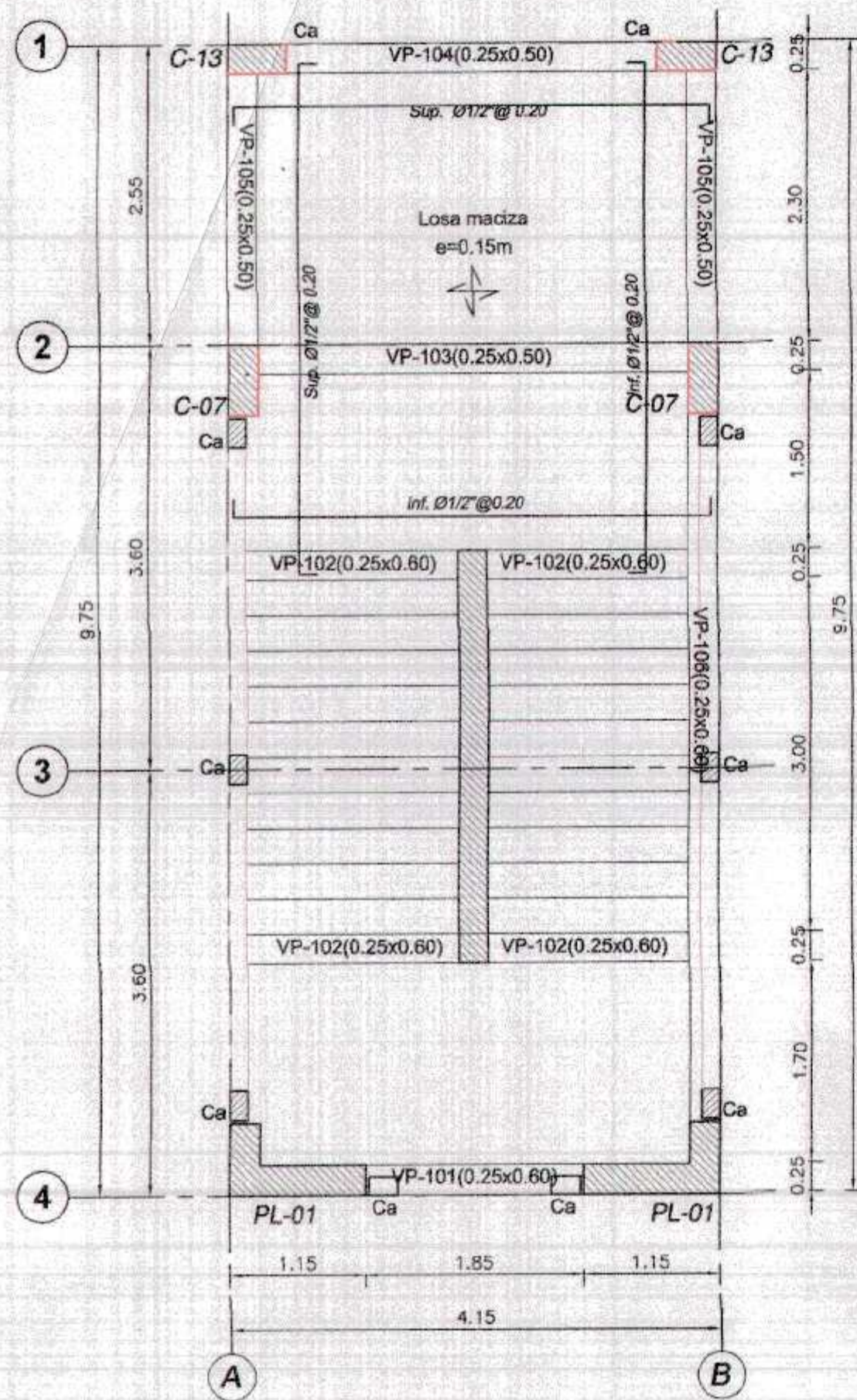
APROBADO POR: ING. FRANZ JAMES JARA VERA

ELABORADO POR: ING. RAMON LIMA CARRILLO

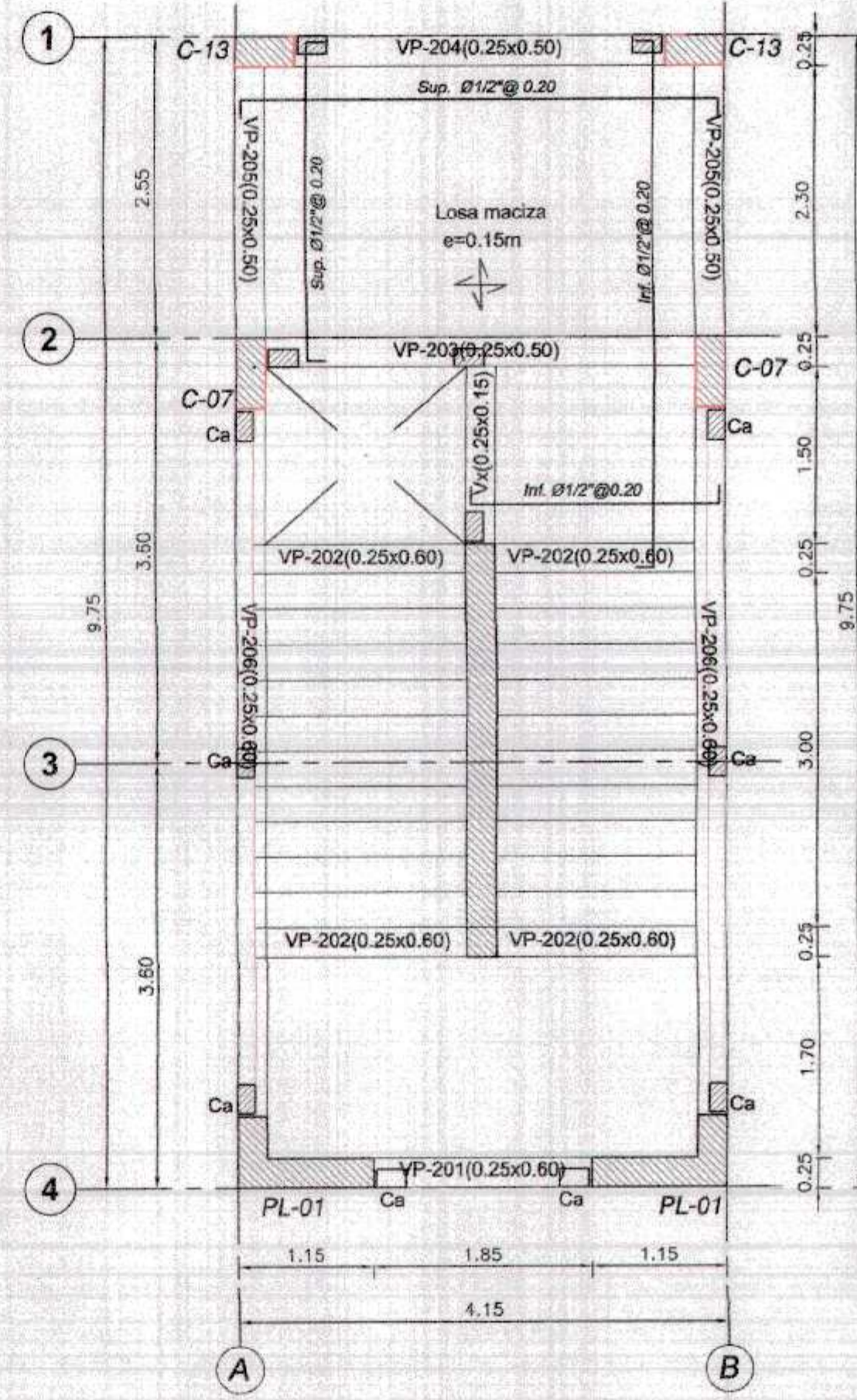
ESTRUCTURAS
 PLANO DE CIMENTACION + CORTE Y DETALLES
 BLOQUE 9 - ESCALERA 4 (3 NIVELES) - PRIMARIA

Escala: INDICADA Fecha: OCTUBRE 2021 Lámina N°: E-100

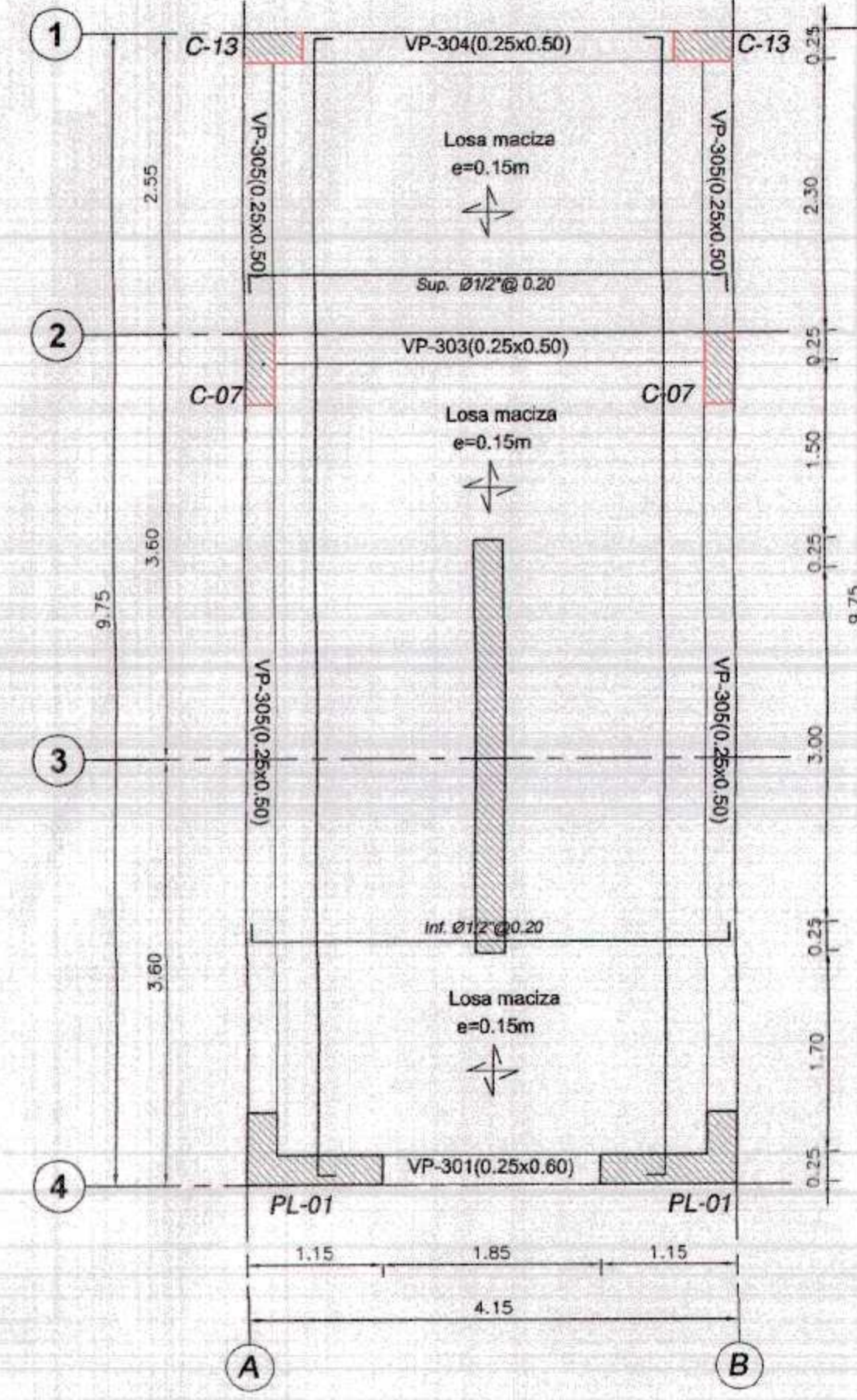
Ubicación: CALLE 28 DE JULIO S/N Topografía: ZARUMILLA Departamento: ZARUMILLA Provincia: ZARUMILLA Distrito: ZARUMILLA



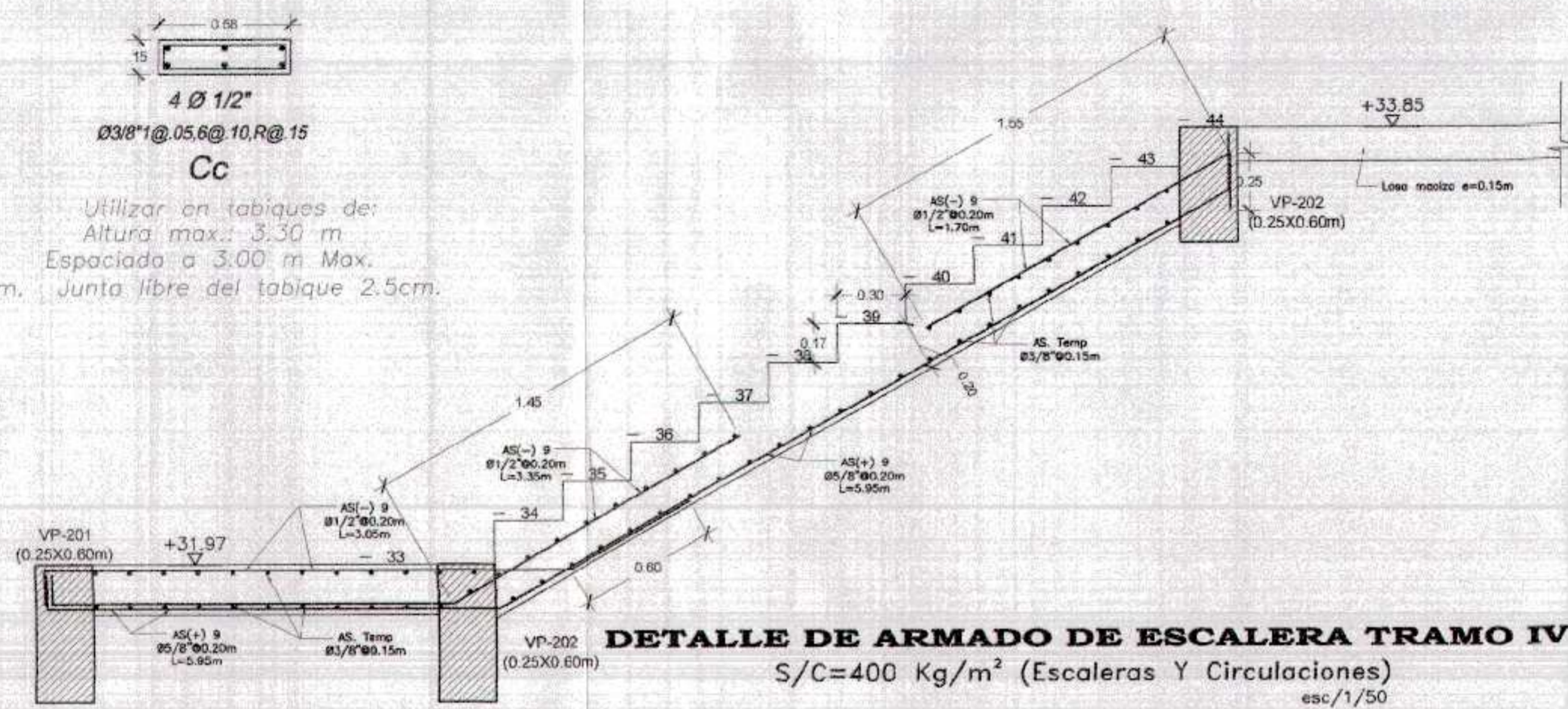
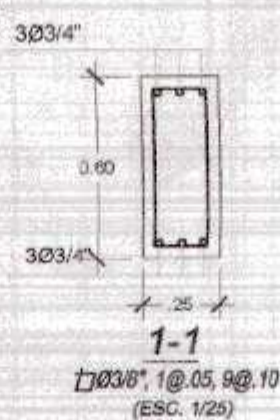
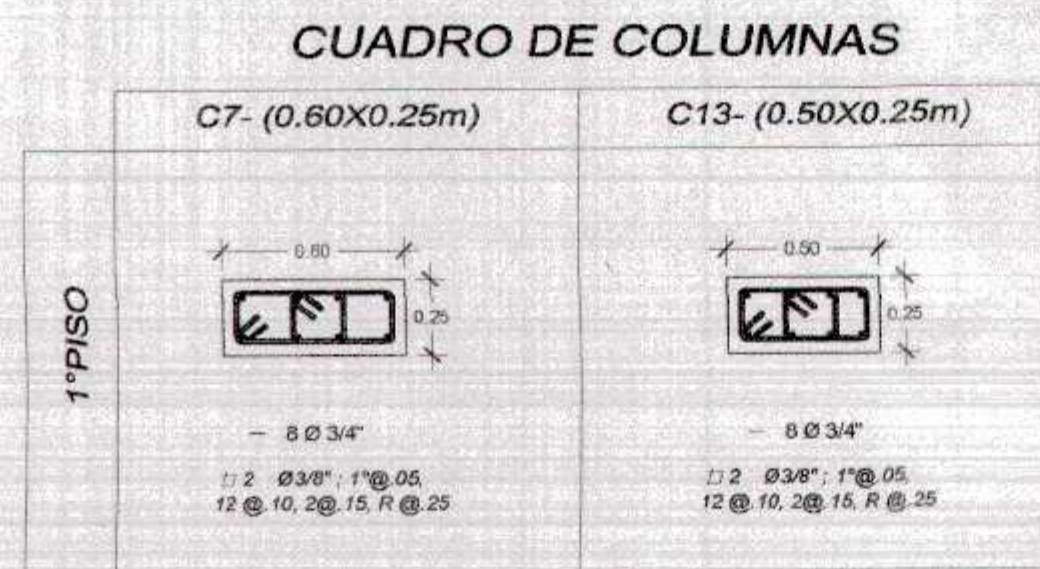
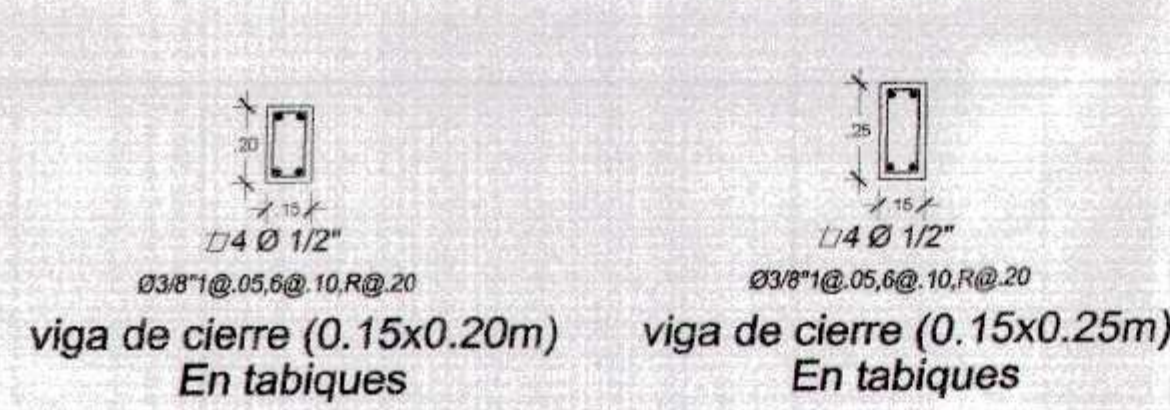
Escalera de Bloque 9 - De 1er Nivel a 2do Nivel
ESCALERA 4
 S/C=400 kg/m² En escalera y circunelaciones
 Losa maciza e=0.15m en dos direcciones
 ESC. 1/50



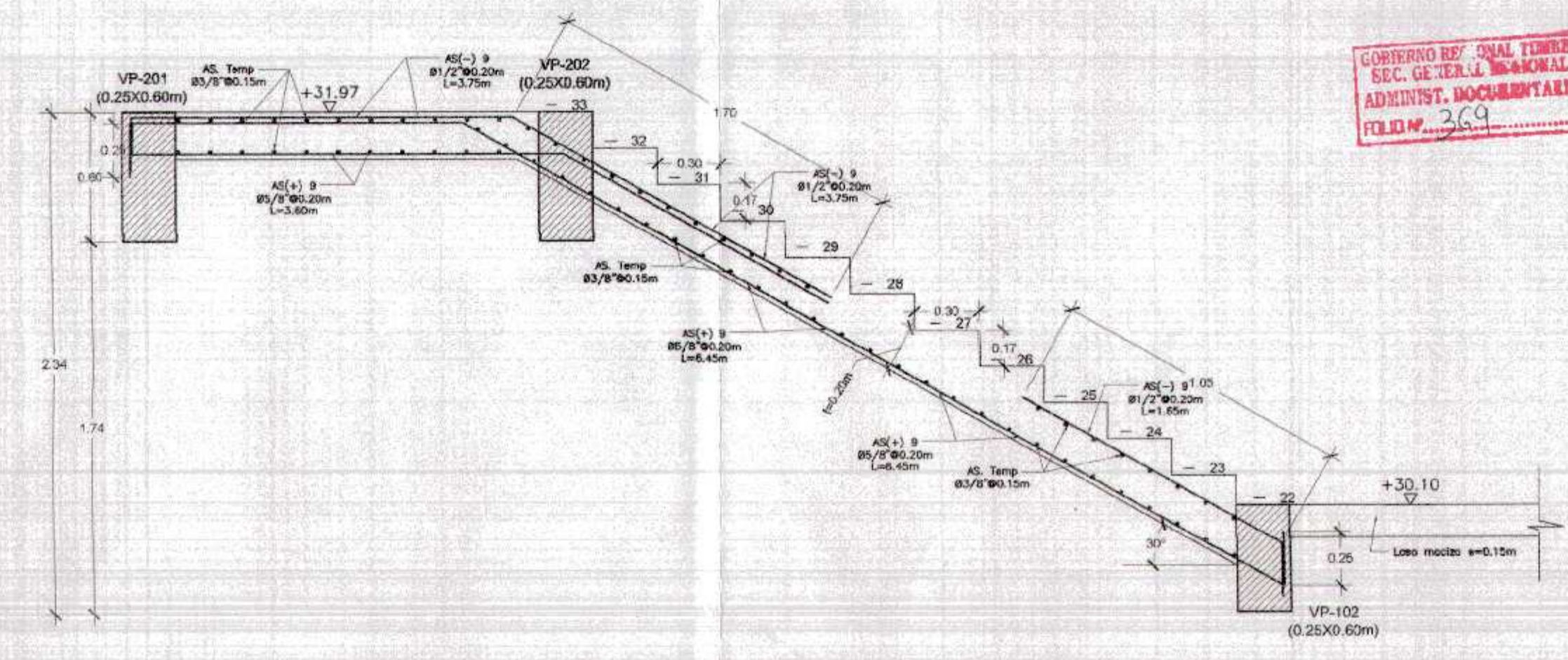
Escalera de Bloque 9 - De 2do Nivel a 3er Nivel
ESCALERA 4
 S/C=400 kg/m² En escalera y circunelaciones
 Losa maciza e=0.15m en dos direcciones
 ESC. 1/50



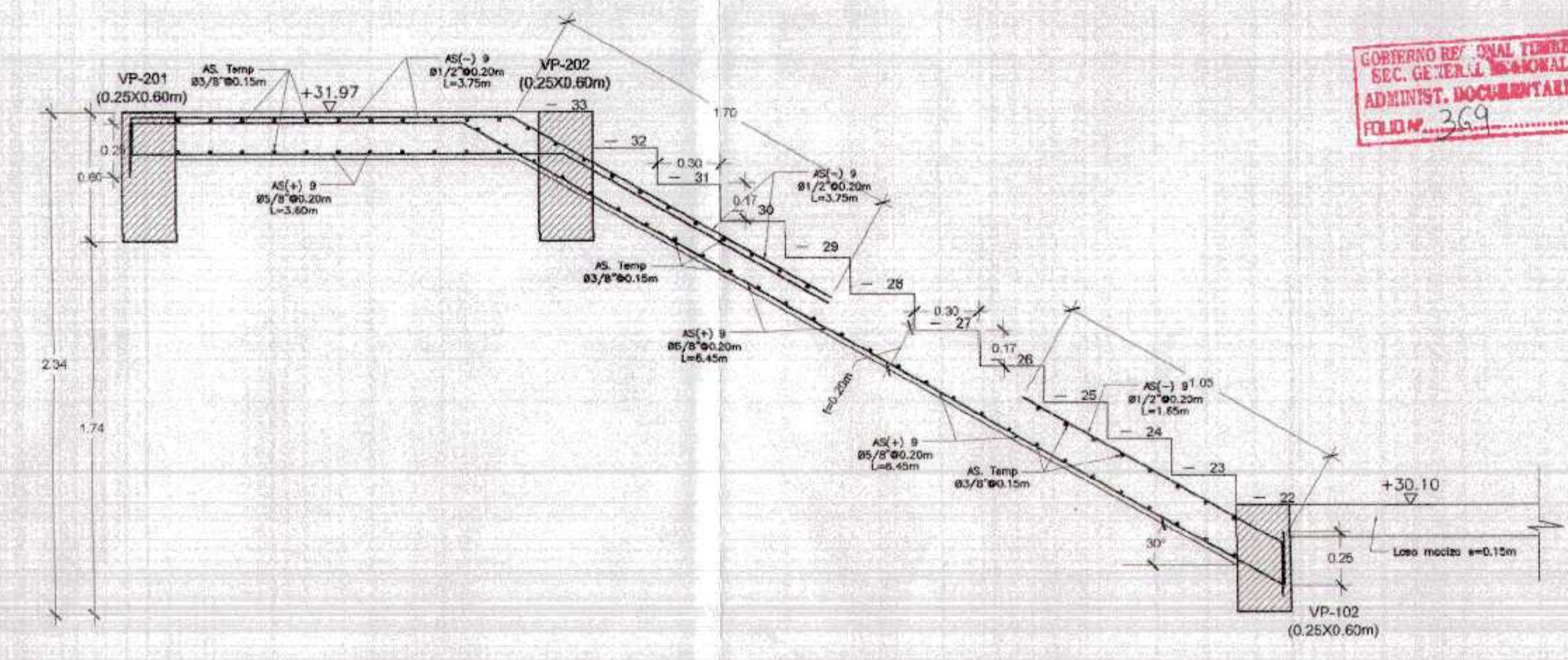
Escalera de Bloque 9 - Techo de tercer Nivel
ESCALERA 4
 S/C=50 kg/m² En techos
 Losa maciza e=0.15m en dos direcciones
 ESC. 1/50



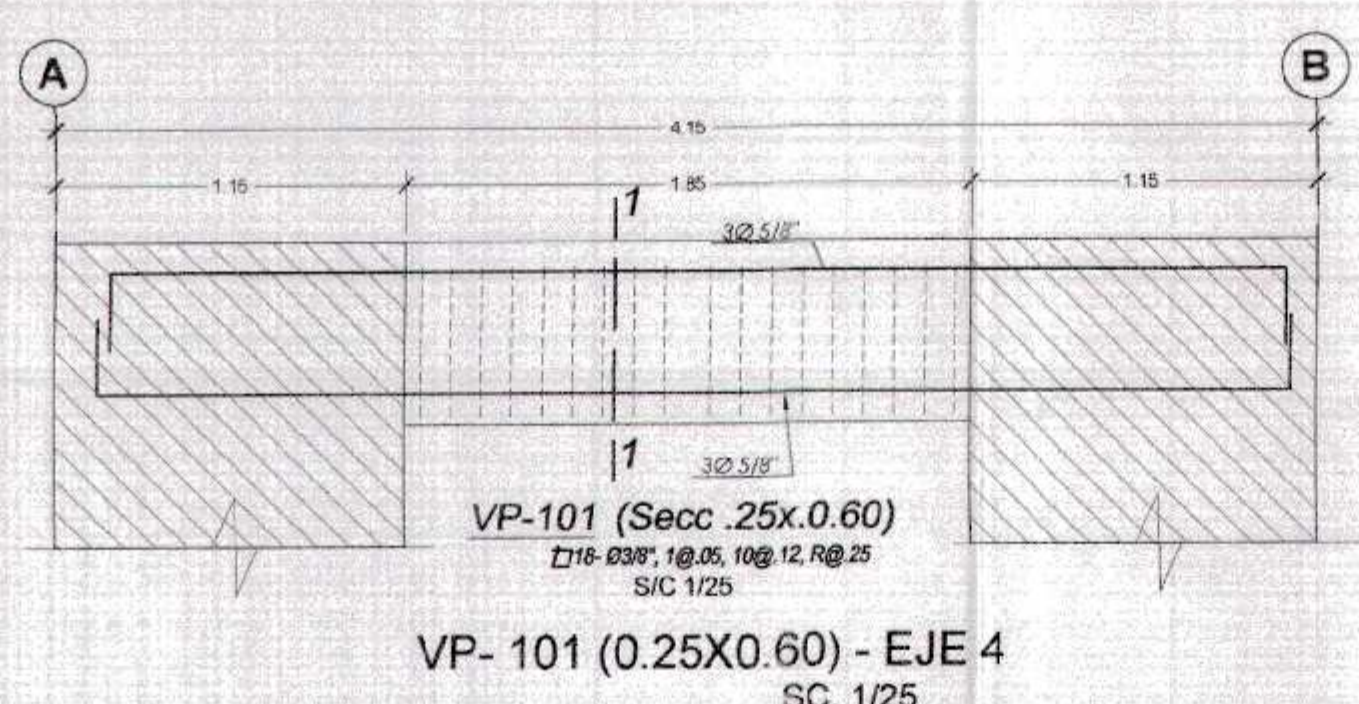
DETALLE DE ARMADO DE ESCALERA TRAMO IV
 S/C=400 Kg/m² (Escaleras Y Circunelaciones)
 esc./1/50



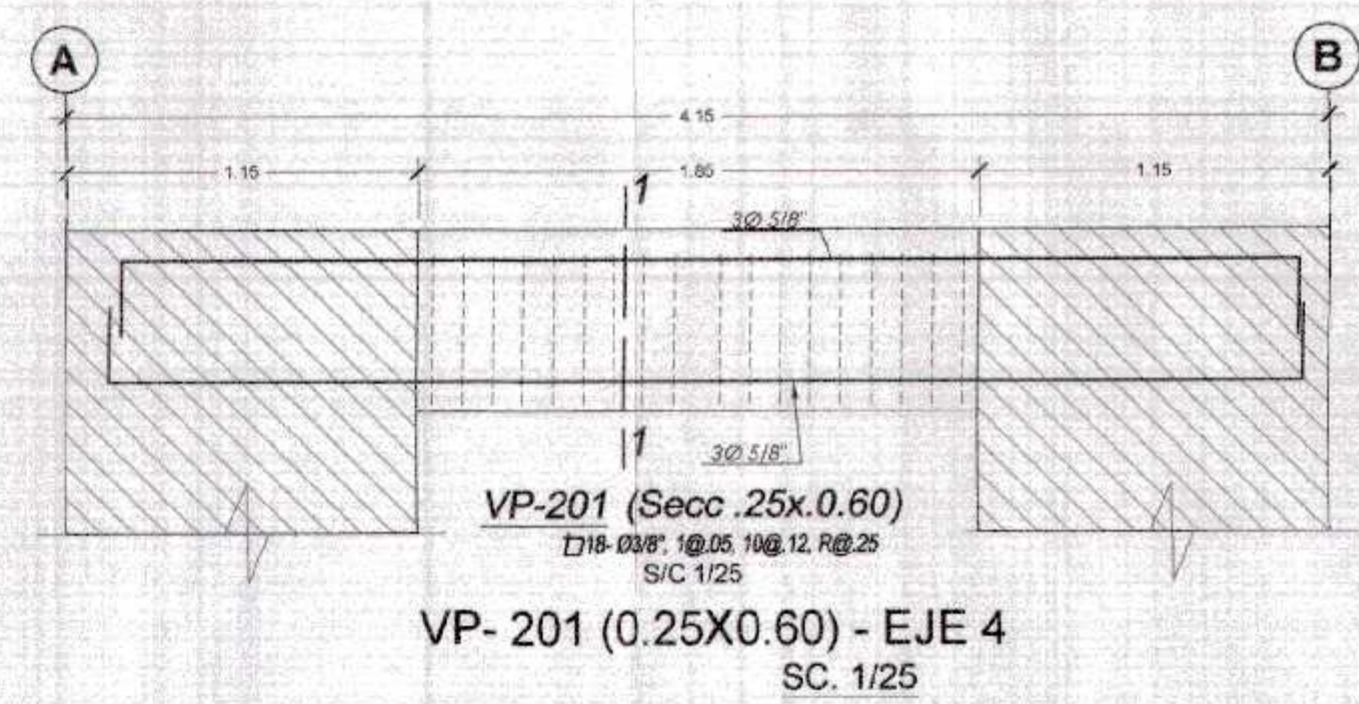
DETALLE DE ARMADO DE ESCALERA TRAMO II
 S/C=400 Kg/m² (Escaleras Y Circunelaciones)
 esc./1/50



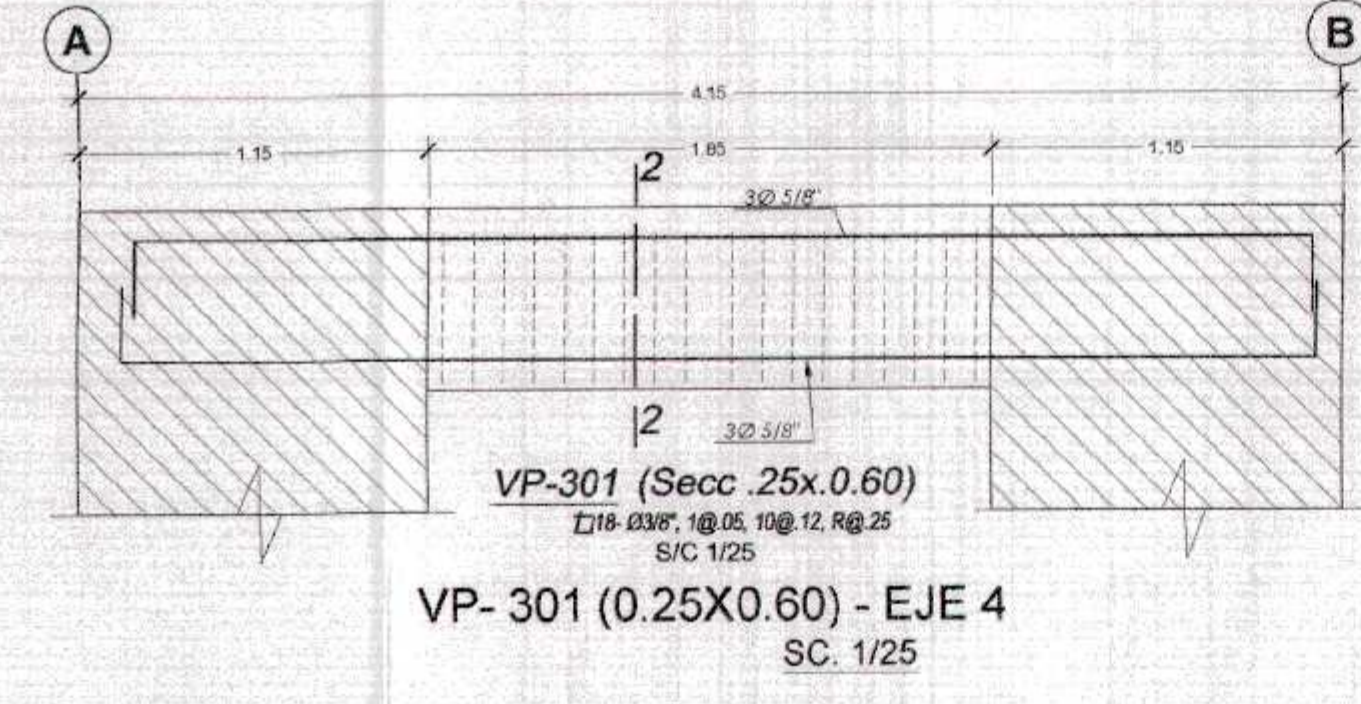
DETALLE DE ARMADO DE ESCALERA TRAMO III
 S/C=400 Kg/m² (Escaleras Y Circunelaciones)
 esc./1/50



VP- 101 (0.25X0.60) - EJE 4
 SC. 1/25



VP- 201 (0.25X0.60) - EJE 4
 SC. 1/25



VP- 301 (0.25X0.60) - EJE 4
 SC. 1/25

DETALLE DE ARMADO DE ESCALERA TRAMO I
 S/C=400 Kg/m² (Escaleras Y Circunelaciones)
 esc./1/50

- 006369

GOBIERNO REGIONAL TUMBES
 SEC. DE TR. U. IN. AERON. -
 ADMIN. DOCUMENTARIA
 FOLIO N. 269

GOBIERNO REGIONAL TUMBES

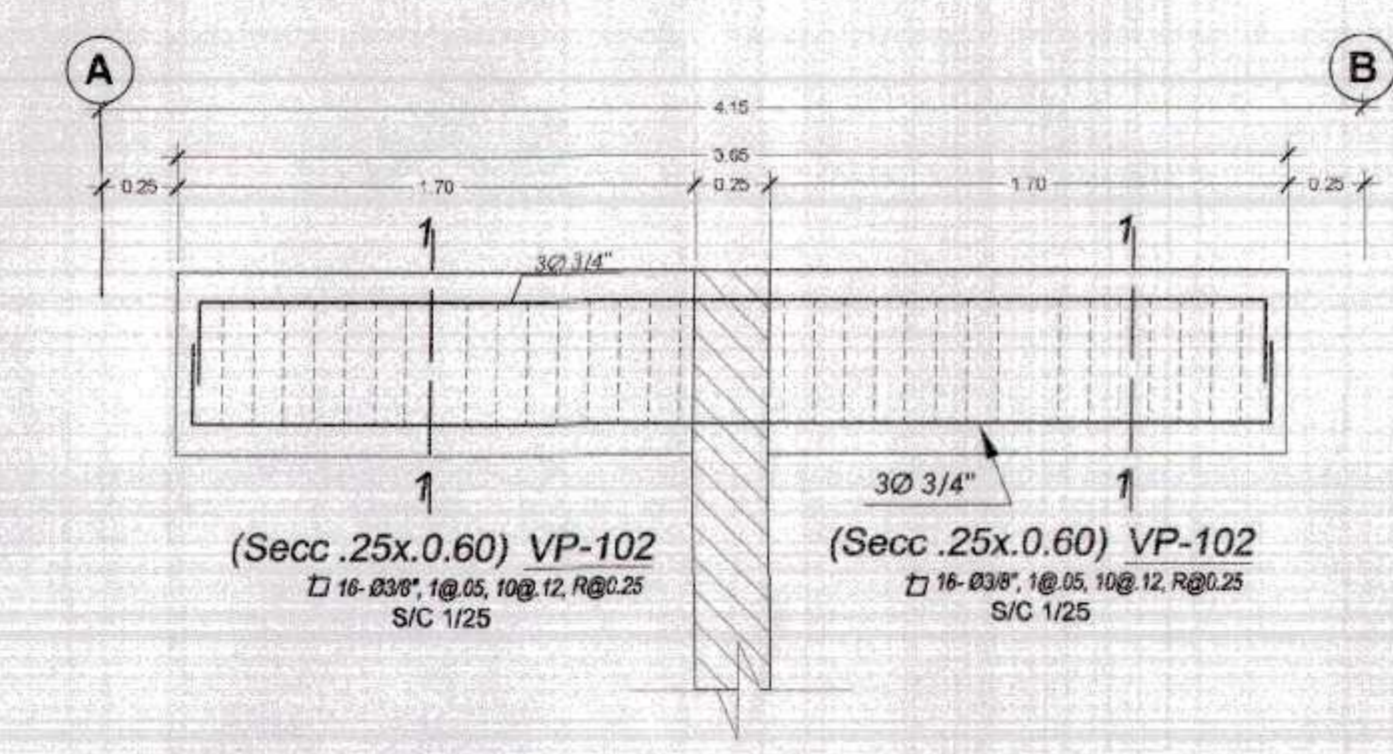
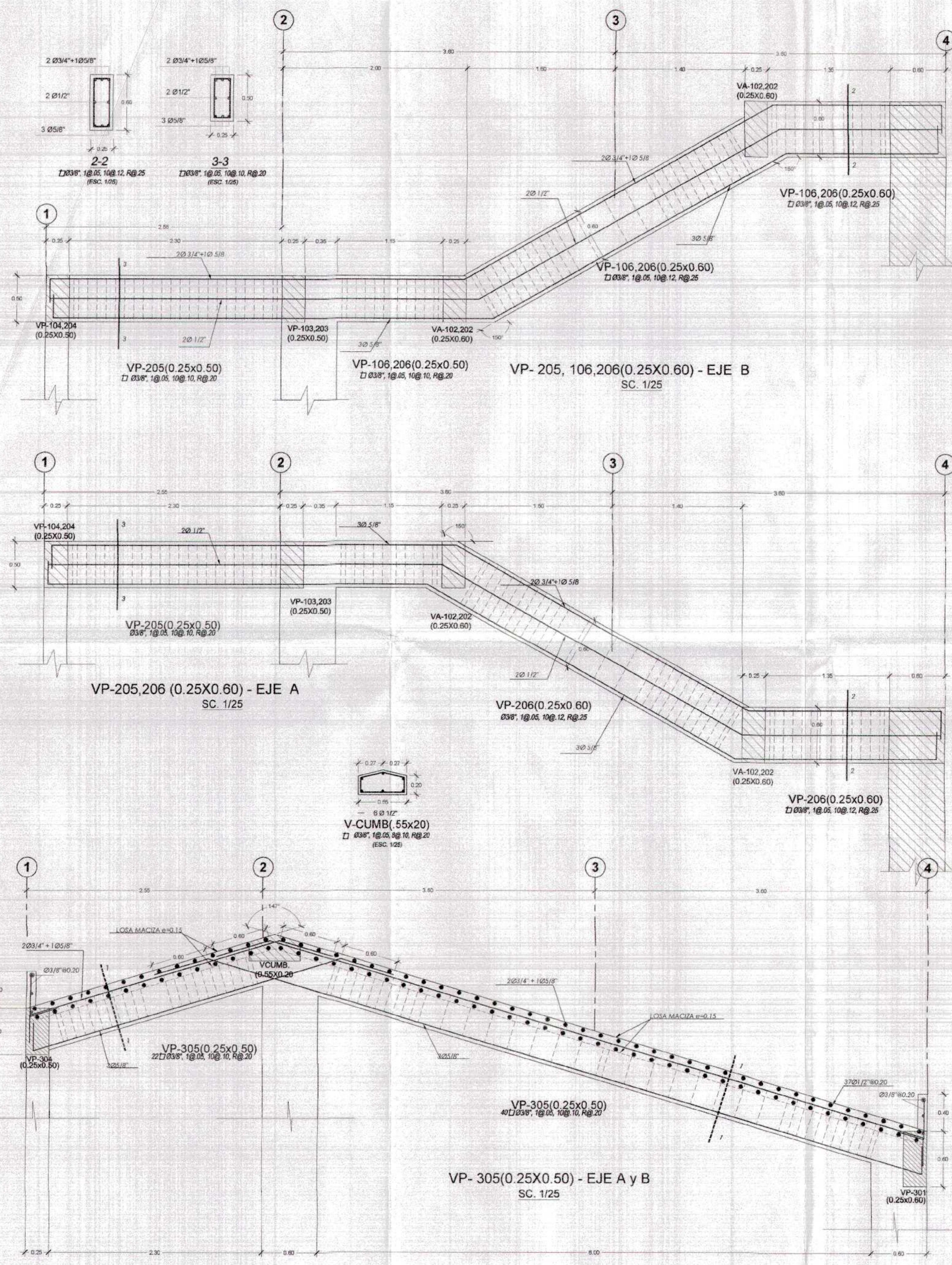
GOBIERNO REGIONAL
 GERENCIA REGIONAL DE INFRAESTRUCTURA
 SUB GERENCIA DE ESTUDIOS

Proyecto: "MEJORAMIENTO DEL SERVICIO EDUCATIVO BASICA REGULAR DE LA INSTITUCION EDUCATIVA N°093 EFRAIN ARCAYA ZEVALLOS DEL DISTRITO Y PROVINCIA DE ZARUMILLA, REGION DE TUMBES"

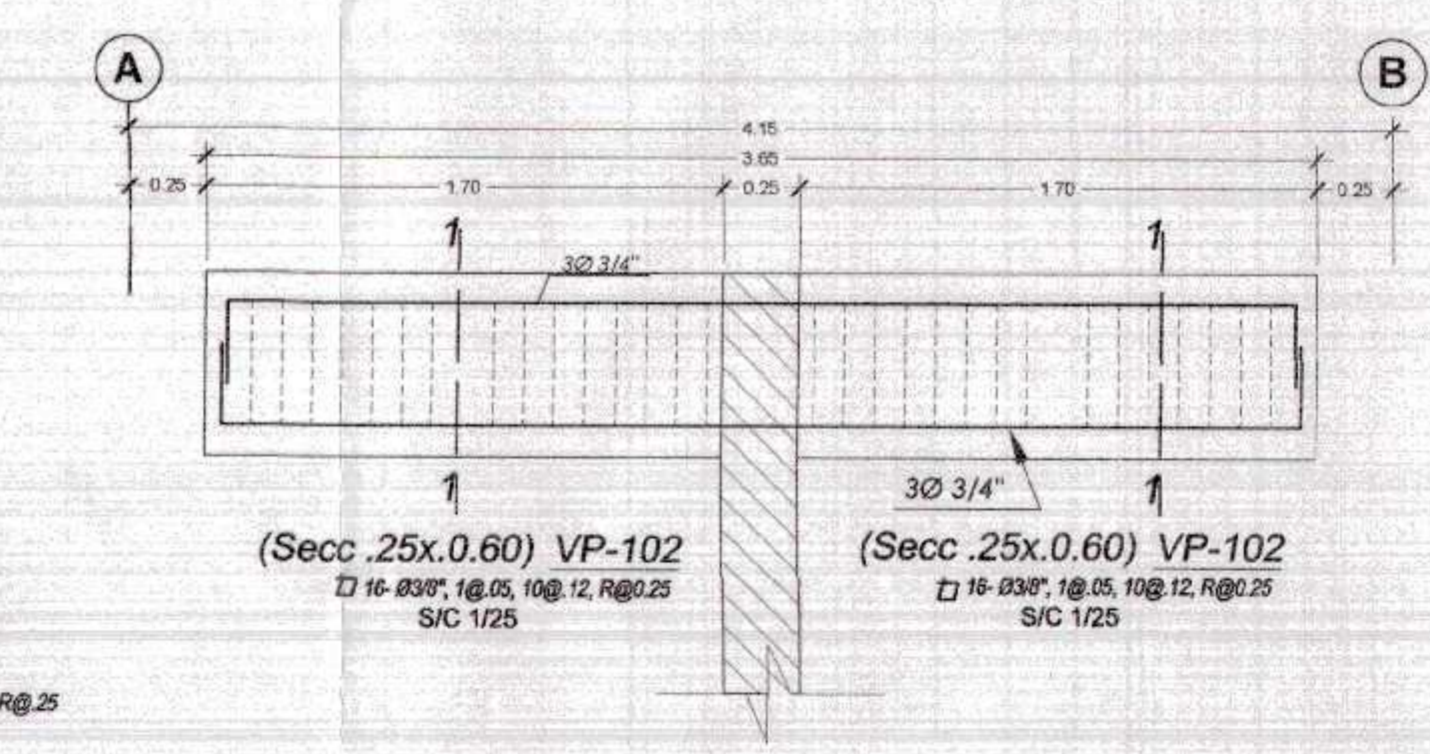
Plan: ESTRUCTURAS
 PLANO DE ALGERADO + CORTES DE VIGAS
 BLOQUE 9 - ESCALERA 4 (3 NIVELES) - PRIMARIA

Elaborado por: DR. JOSE ANTONIO ALEMÁN INFANTE
 Verificado por: EC. WILMER JUAN BENITES PORRAS
 Inge. FRANC JAMES JARA VIERA
 Inge. RAMÓN LIMA CARRASCO
 Inge. JAVIER CARRASCO VIERA

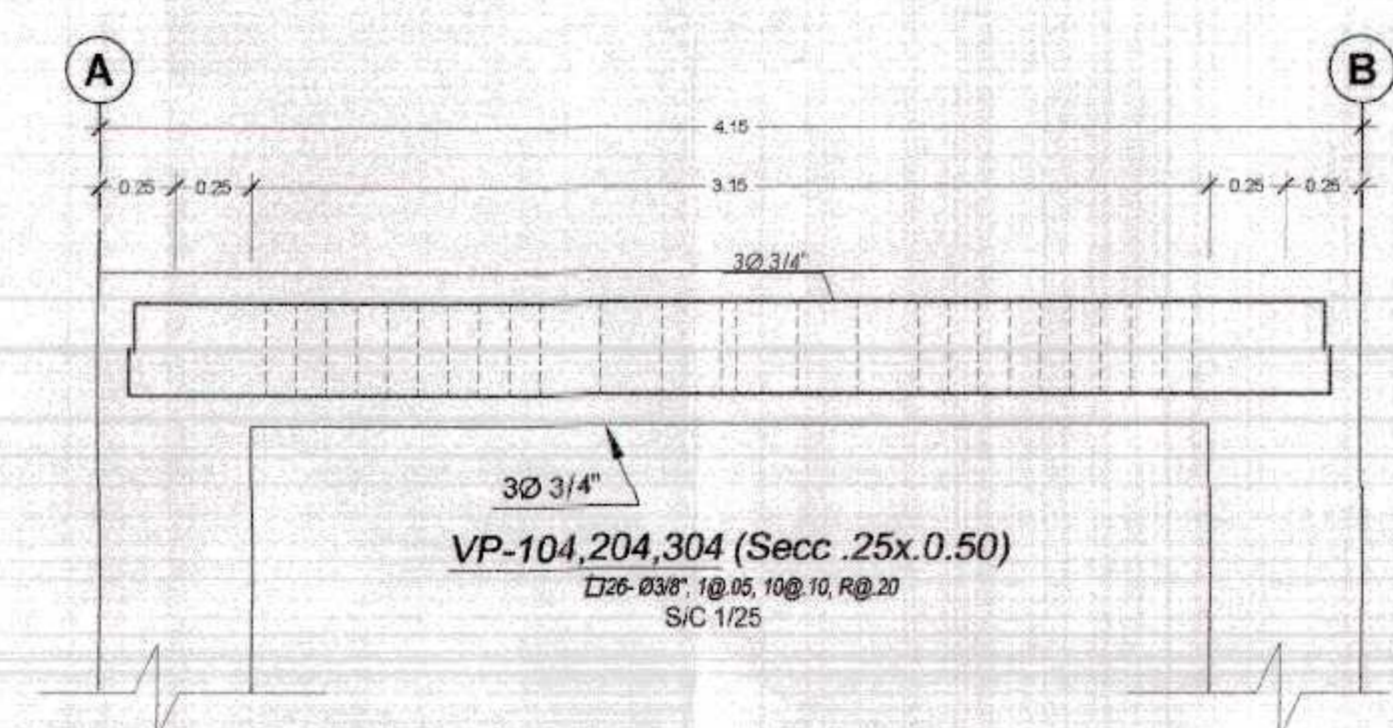
Fecha: OCTUBRE 2021
 Lámina N°: E-101



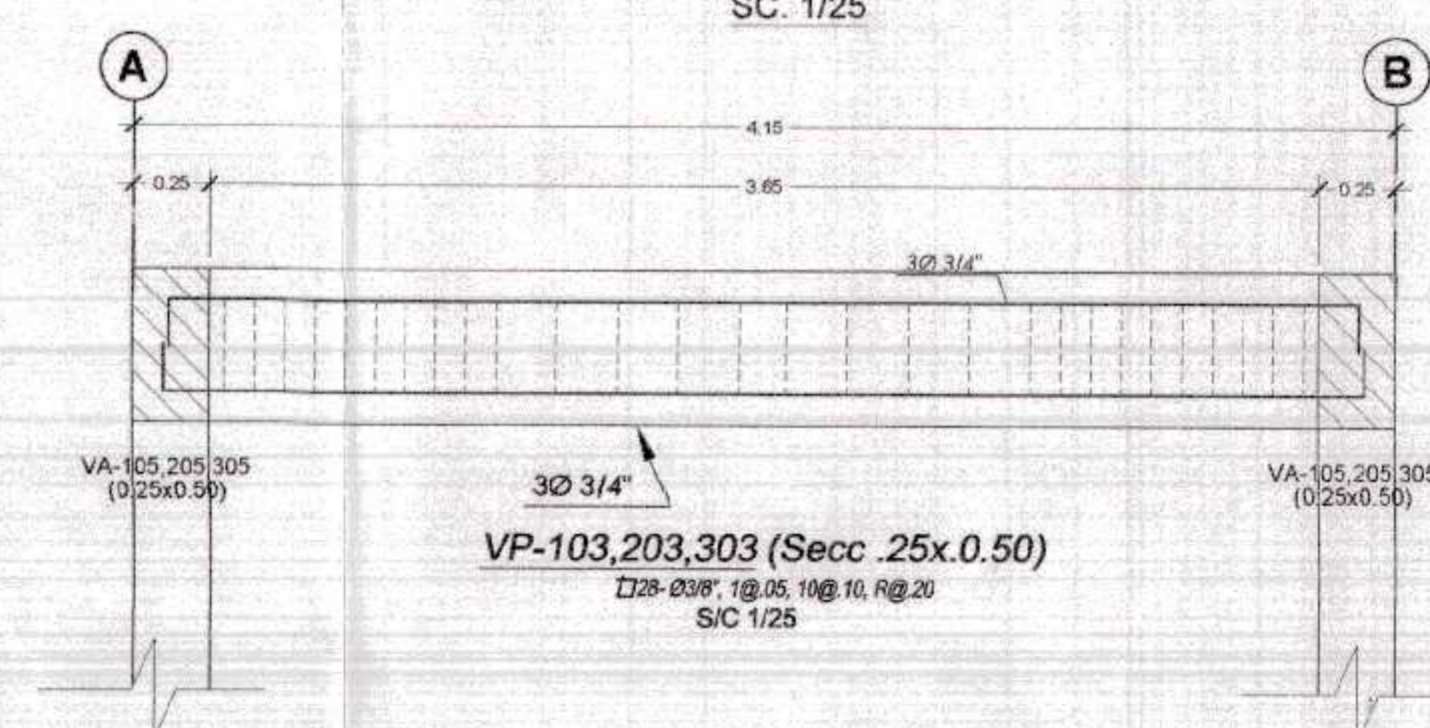
VP- 102(0.25X0.60) -ENTRE EJE 2 Y3
SC. 1/25



VP- 202(0.25X0.60) -ENTRE EJE 3 Y 4
SC. 1/25



VP- 104,204,304 (0.25X0.50) - EJE 1
SC. 1/25



VP- 103,203,303 (0.25X0.50) - EJE 2
SC. 1/25



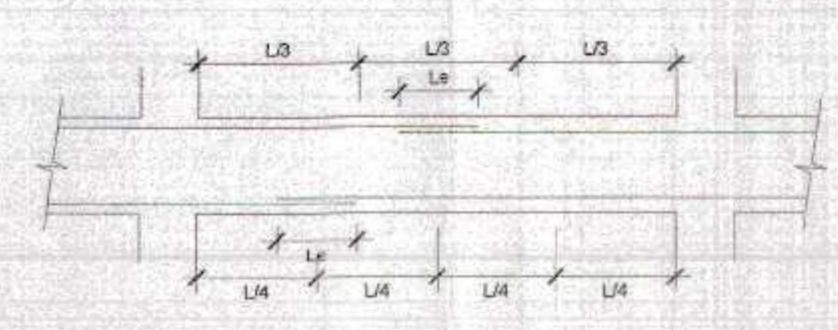
viga de cierre (0.15x0.20m)
En tabiques



viga de cierre (0.15x0.25m)
En tabiques

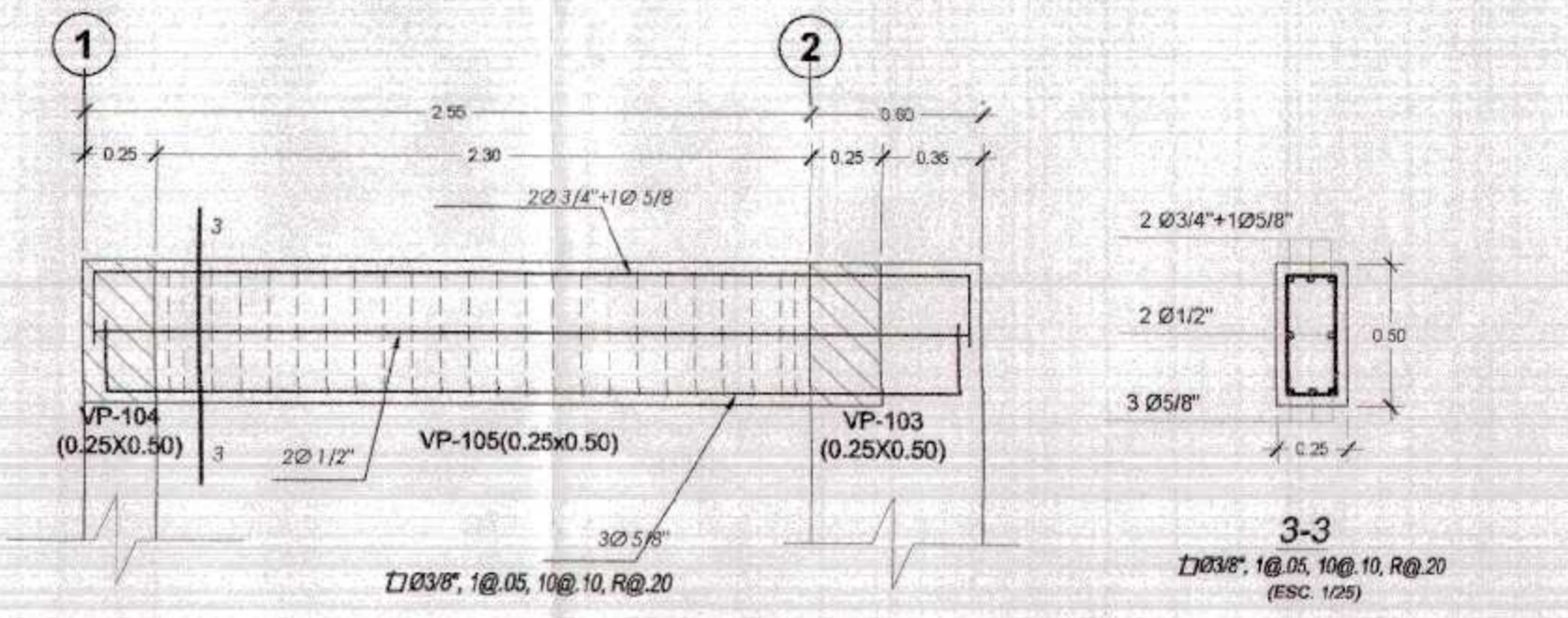


Utilizar en tabiques de:
Altura max.: 3.30 m
Espaciado a 3.00 m Max.
Junta libre del tabique 2.5cm.



**EMPALME DE VIGAS
LONGITUD DE EMPALMES**

Ø	REFUERZO INFERIOR		REFUERZO SUPERIOR	
	H cuadrilátera	H < 0.30	H < 0.30	H > 0.30
3/8"	0.30	0.30	0.45	0.45
1/2"	0.45	0.45	0.60	0.60
5/8"	0.55	0.55	0.75	0.75
3/4"	0.65	0.65	0.90	0.90
1"	1.10	1.10	1.30	1.30



VP- 105(0.25X0.50) - EJE A
SC. 1/25

VP- 305(0.25X0.50) - EJE A y B
SC. 1/25

GOBIERNO REGIONAL TUMBES

GOBIERNO REGIONAL
GERENCIA REGIONAL DE INFRAESTRUCTURA
SUB. GERENCIA DE ESTUDIOS

Proyecto: "MEJORAMIENTO DEL SERVICIO EDUCATIVO BASICA REGULAR DE LA INSTITUCIÓN EDUCATIVA N°093 EFRAIN ARCAYA ZEVALLOS DEL DISTRITO Y PROVINCIA DE ZARUMILLA, REGION DE TUMBES"

Plano: ESTRUCTURAS
CORTES DE VIGAS
BLOQUE 9 - ESCALERA 4 (3 NIVELES) - PRIMARIA

Ubicación: CALLE 28 DE JULIO SN

Departamento: ZARUMILLA

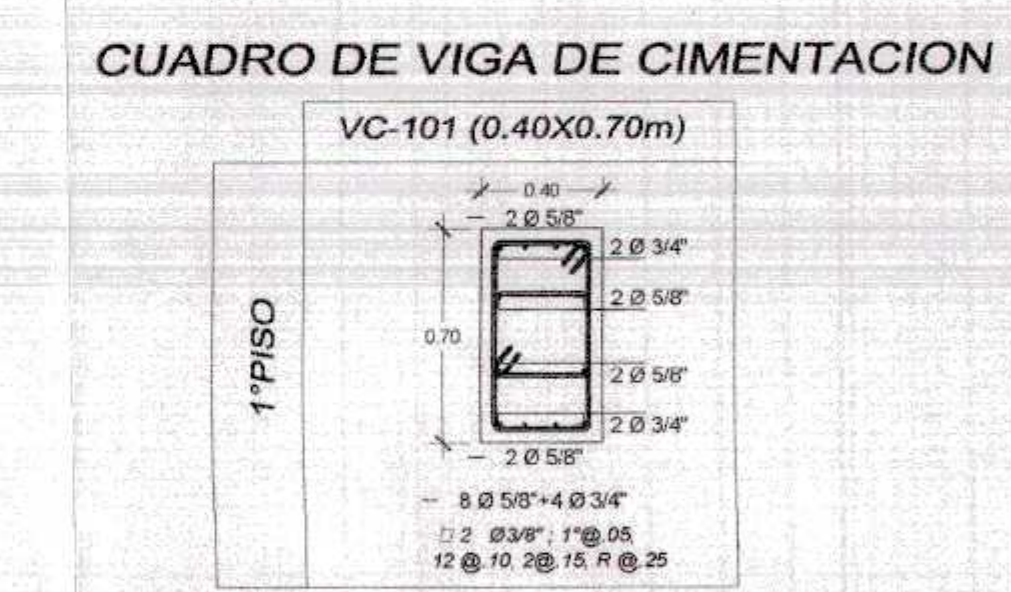
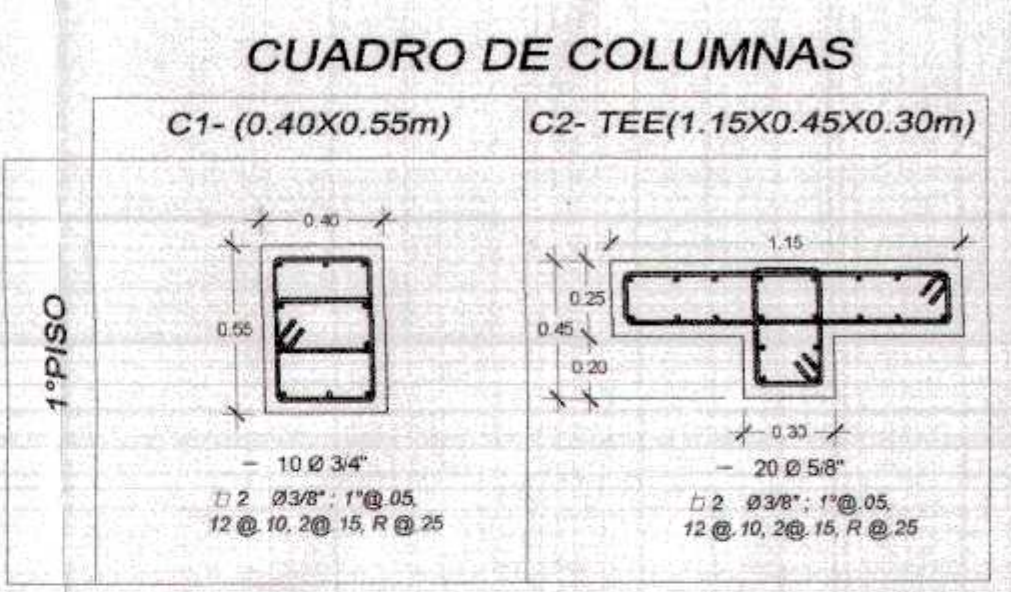
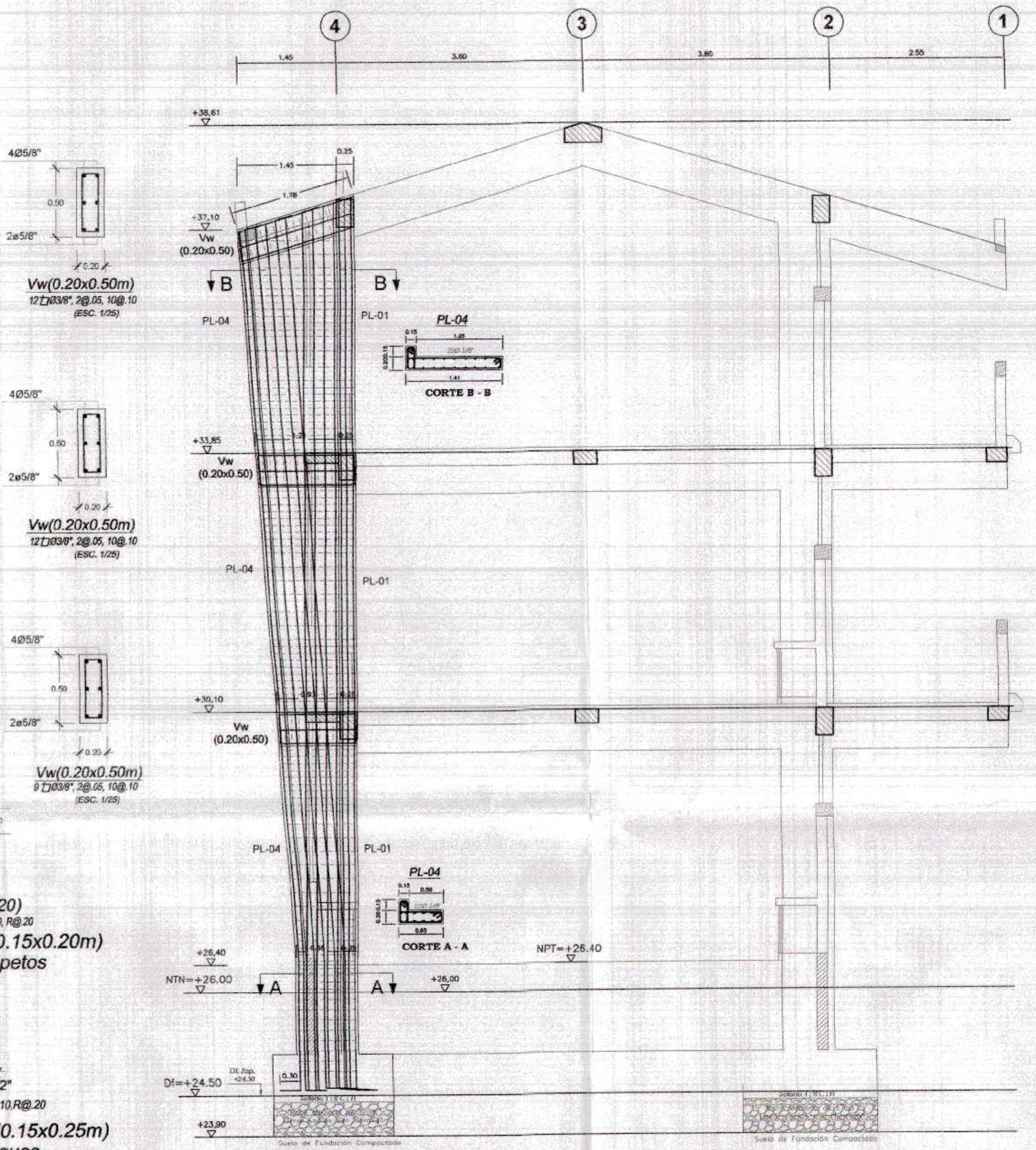
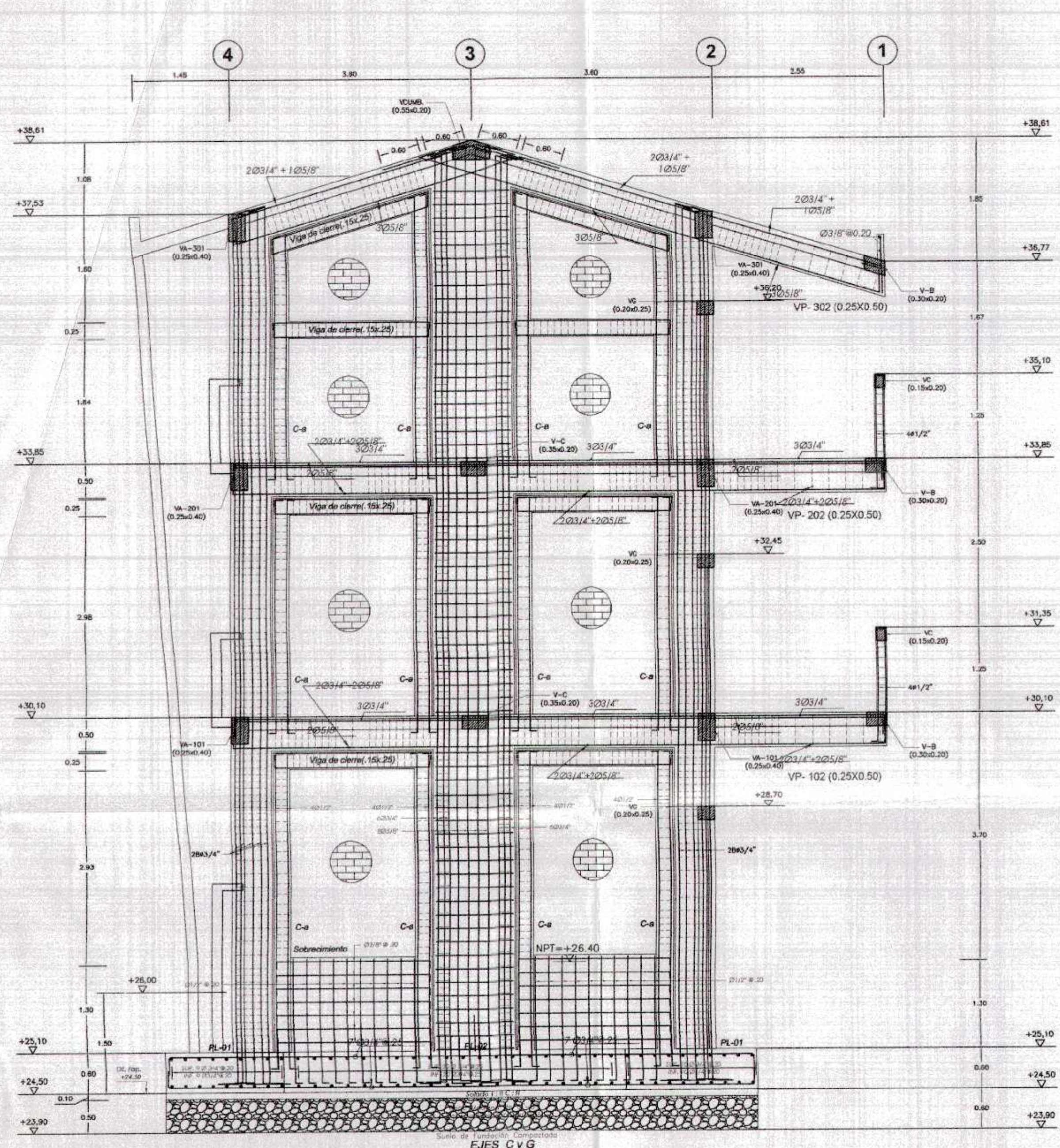
Provincia: ZARUMILLA

Districto: ZARUMILLA

Fecha: OCTUBRE 2021

Hoja: 10 de 10

E-102



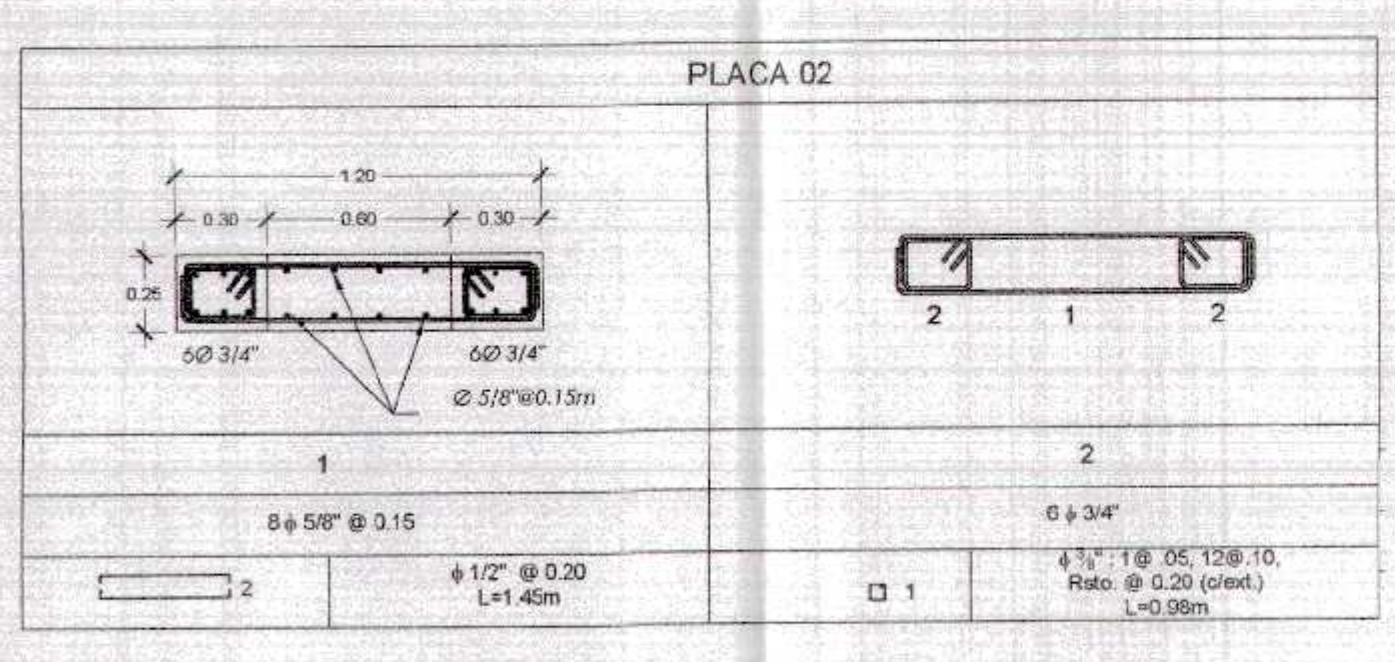
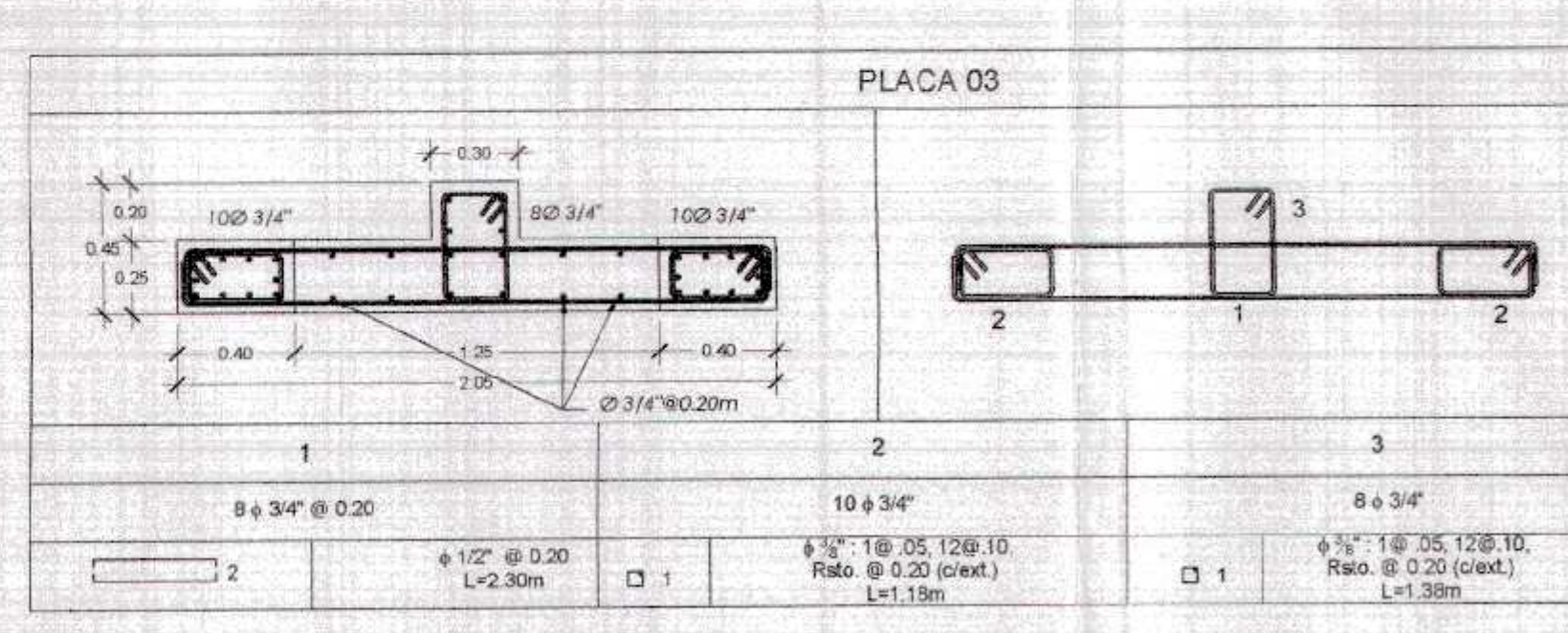
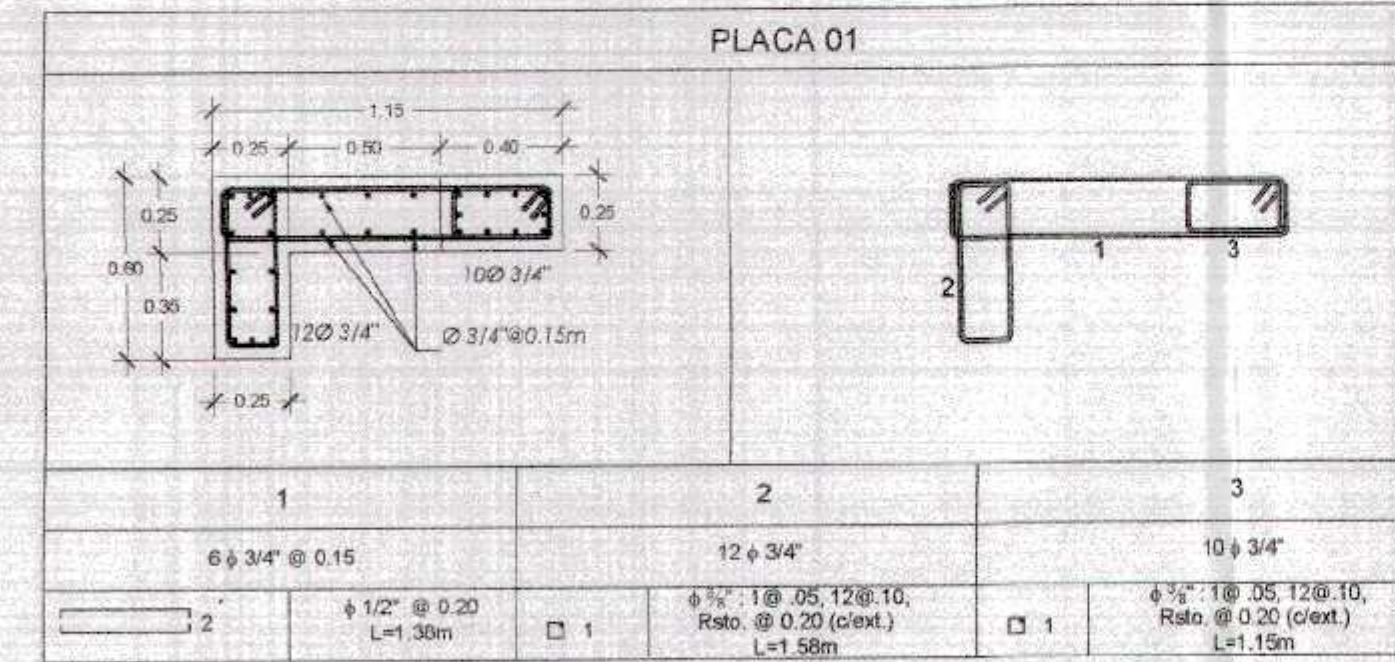
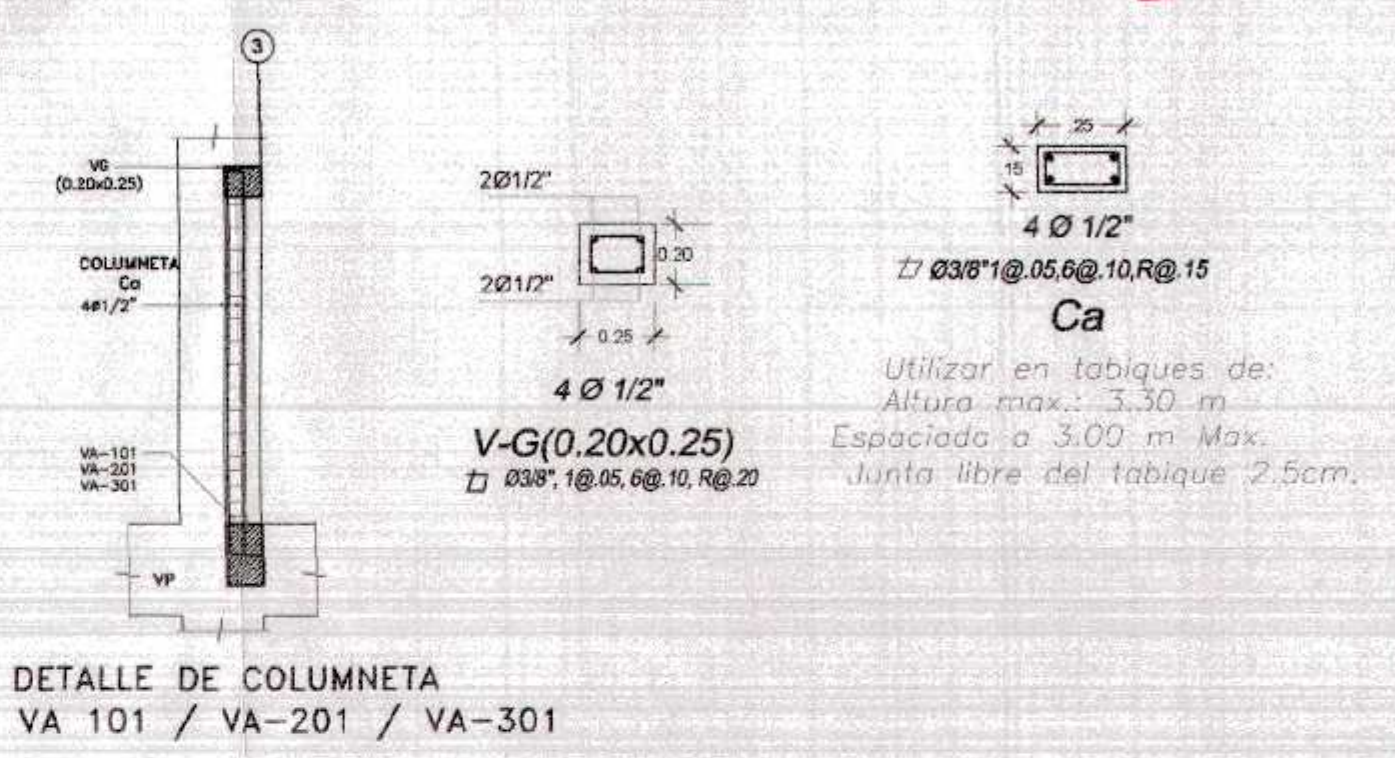
ESPECIFICACIONES TECNICAS

CONCRETO ARMADO :	
ACERO	$f_y = 4200 \text{ kg/cm}^2$
CONCRETO	
- Zapatas	$f_c = 280 \text{ kg/cm}^2$
- Columnas y Placas	$f_c = 210 \text{ kg/cm}^2$
- Vigas	$f_c = 210 \text{ kg/cm}^2$
- Vigas de Cimentación	$f_c = 280 \text{ kg/cm}^2$
- Aligerados	$f_c = 210 \text{ kg/cm}^2$
- Losa Maciza	$f_c = 210 \text{ kg/cm}^2$
- Columnetas y Viguetas	$f_c = 175 \text{ kg/cm}^2$
ALBANILERIA Y TABIQUERIA	
Compresión Albañilería	$f_c = 65 \text{ kg/cm}^2$
Peso Especifico Albañilería	$1.800.00 \text{ kg/m}^3$
Ladrillo Macizo KK arcilla	$23x13x09$ (Espesor de junta = 1.5 cm)
CONCRETO SIMPLE	
CIMENTOS	Concreto Simple 1:3 +25% pm de A/C menor a 0.50
SOBRECIMENTOS	$f_c = 175 \text{ kg/cm}^2$
TIPO DE CEMENTO	
CEMENTO PORTLAND TIPO ms	Estructuras de la cimentacion
CEMENTO PORTLAND TIPO ms	columna, placas, vigas, aligerados y los macizas
SUELO	
TIPO DE SUELO	CL - Arcilla Arenosa (Ver E. M. S)
CAPACIDAD PORTANTE	1.12 Kg/cm^2 (Cf = 1.50 m Ver E. M. S)
DENSIDAD DE SUELO	1700.00 Kg/m^3

V-C(0.15x0.20)
Ø1/4", 1 @ 05, 6 @ 10, R @ 20
viga de cierre (0.15x0.20m)
En parapetos

V-G(0.20x0.25)
Ø3/8" 1 @ 05, 6 @ 10, R @ 25
viga de cierre (0.15x0.25m)
En tabiques

DETALLE DE ARMADO DE PLACA PL-04 A PL-01
S/C=350 Kg/m² (Laboratorio y Taller) y 400 kg/m² en circulaciones
Zapatas combinadas h=0.60m
esc/1/50



GOBIERNO REGIONAL TUMBES

GERENCIA REGIONAL DE INFRAESTRUCTURA
SUB. GERENCIA DE ESTUDIOS

GOBIERNO REGIONAL DE TUMBES
SECRETARIA GENERAL REGIONAL
ADMINISTR. DOCUMENTARIA
FOLIO Nº 367

MEJORAMIENTO DEL SERVICIO EDUCATIVO BASICA REGULAR DE LA INSTITUCION EDUCATIVA N°03 FRANK ARCAZA ZEVALLOS DEL DISTRITO Y PROVINCIA DE ZARUMILLA, REGION DE TUMBES

ESTRUCTURAS
PORTICO ESTRUCTURAL
BLOQUE 9 (AULA 5 Y 6) PRIMARIA

GOBIERNO REGIONAL DE TUMBES
DR. JOSE ANTONIO ALEMÁN INFANTE
Gerencia General
ING. WALTER JUAN BENTITES PORRAS
Vº Gerencia Regional de Infraestructura
ING. FRANZ JAMES JARA VERA
Acordado con Gerencia de Estudios
ING. RAMON LIMA CARRILLOPOMA

ESTRUCTURAS
PORTICO ESTRUCTURAL
BLOQUE 9 (AULA 5 Y 6) PRIMARIA

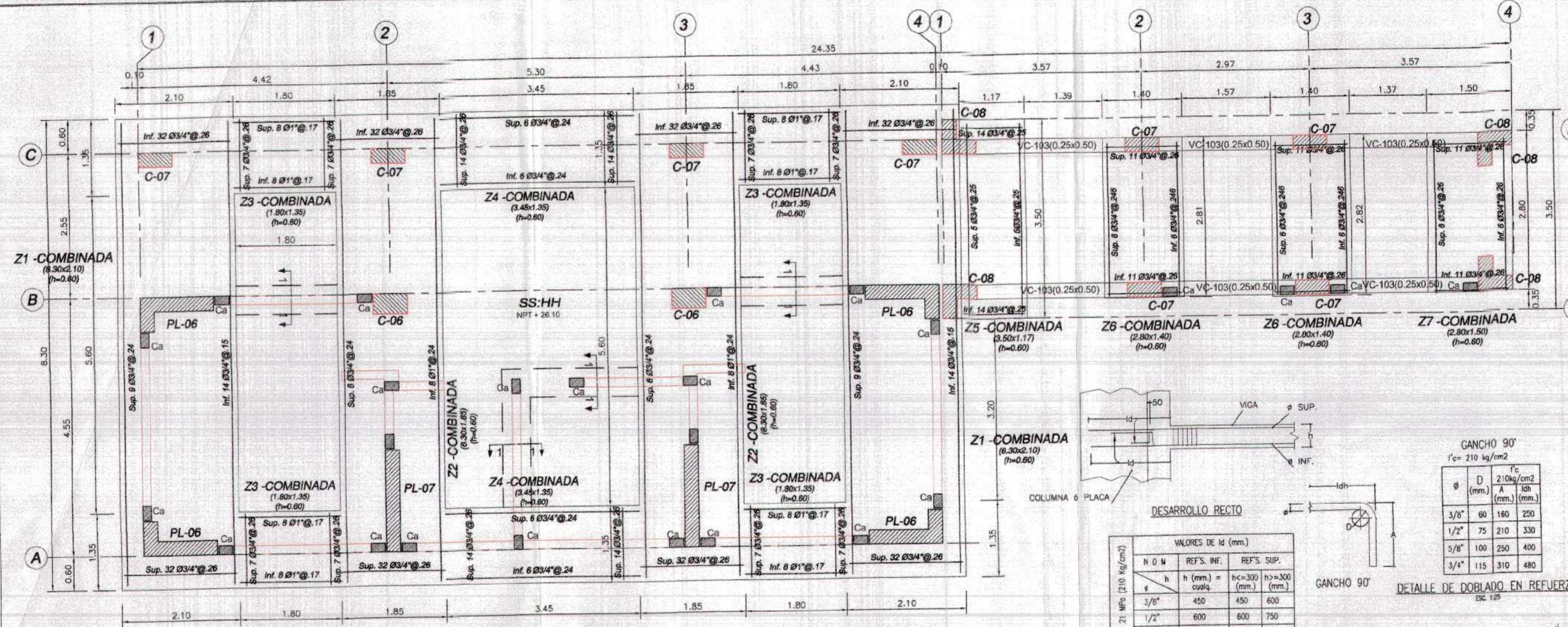
INDICADA: OCTUBRE 2021
PROVINCIA: ZARUMILLA
DISTRITO: ZARUMILLA

LIBRADO: CALLE 26 DE JULIO 8/N

Topografía: ZARUMILLA

Departamento: ZARUMILLA

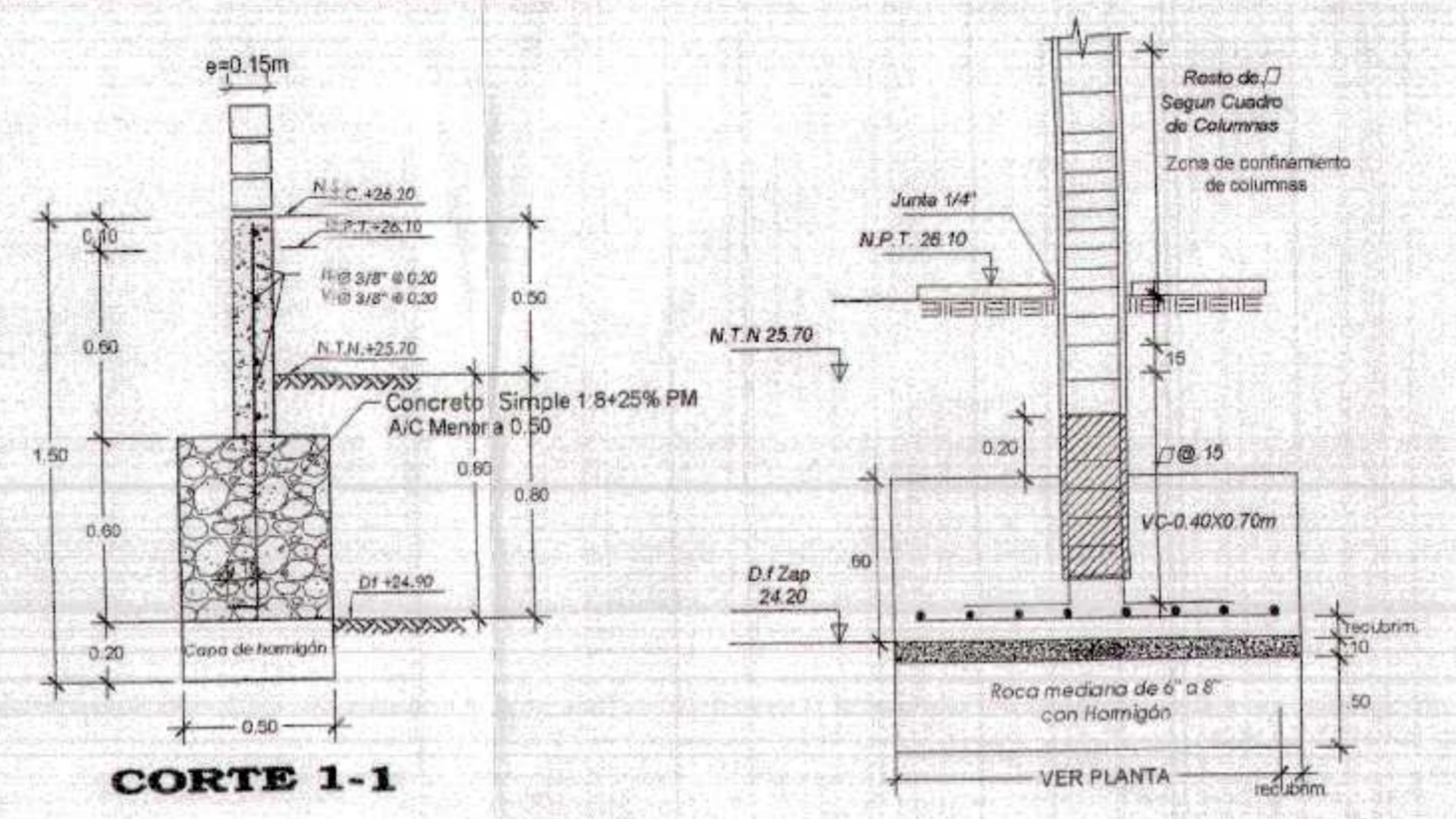
Lamina Nº: E-103



Planta De cimentación Bloque 10 (SS:HH) y puente 7 (Primaria)
 S/C=250 Kg/m² (SS:HH) y 400 kg/m² en circunlaciones
 Zapatas combinadas h=0.60m
 ESC. 1/50

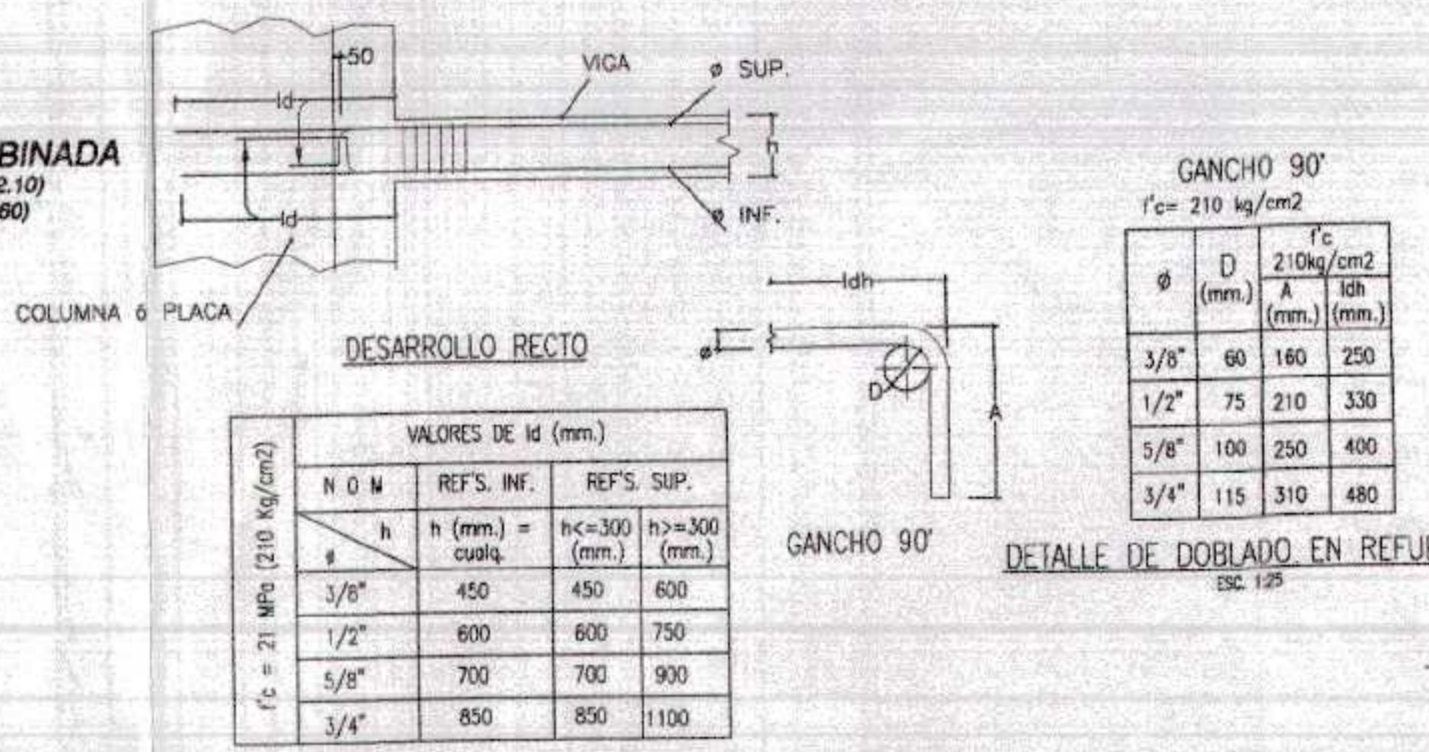
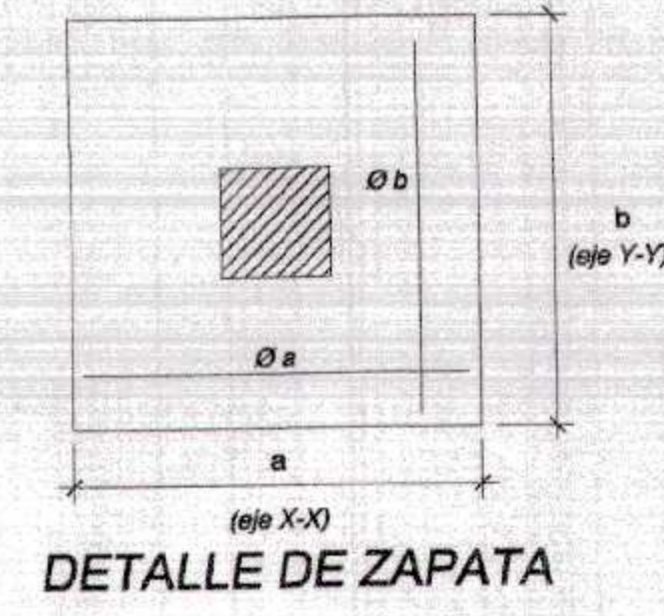
CUADRO DE ZAPATAS

TIPO	a	b	h	Df
Z-01	8.30	2.10	0.60	-1.50
Z-02	8.30	1.85	0.60	-1.50
Z-03	1.80	1.35	0.60	-1.50
Z-04	3.45	1.35	0.60	-1.50
Z-05	3.50	1.17	0.60	-1.50
Z-06	2.80	1.40	0.60	-1.50
Z-07	2.80	1.50	0.60	-1.50



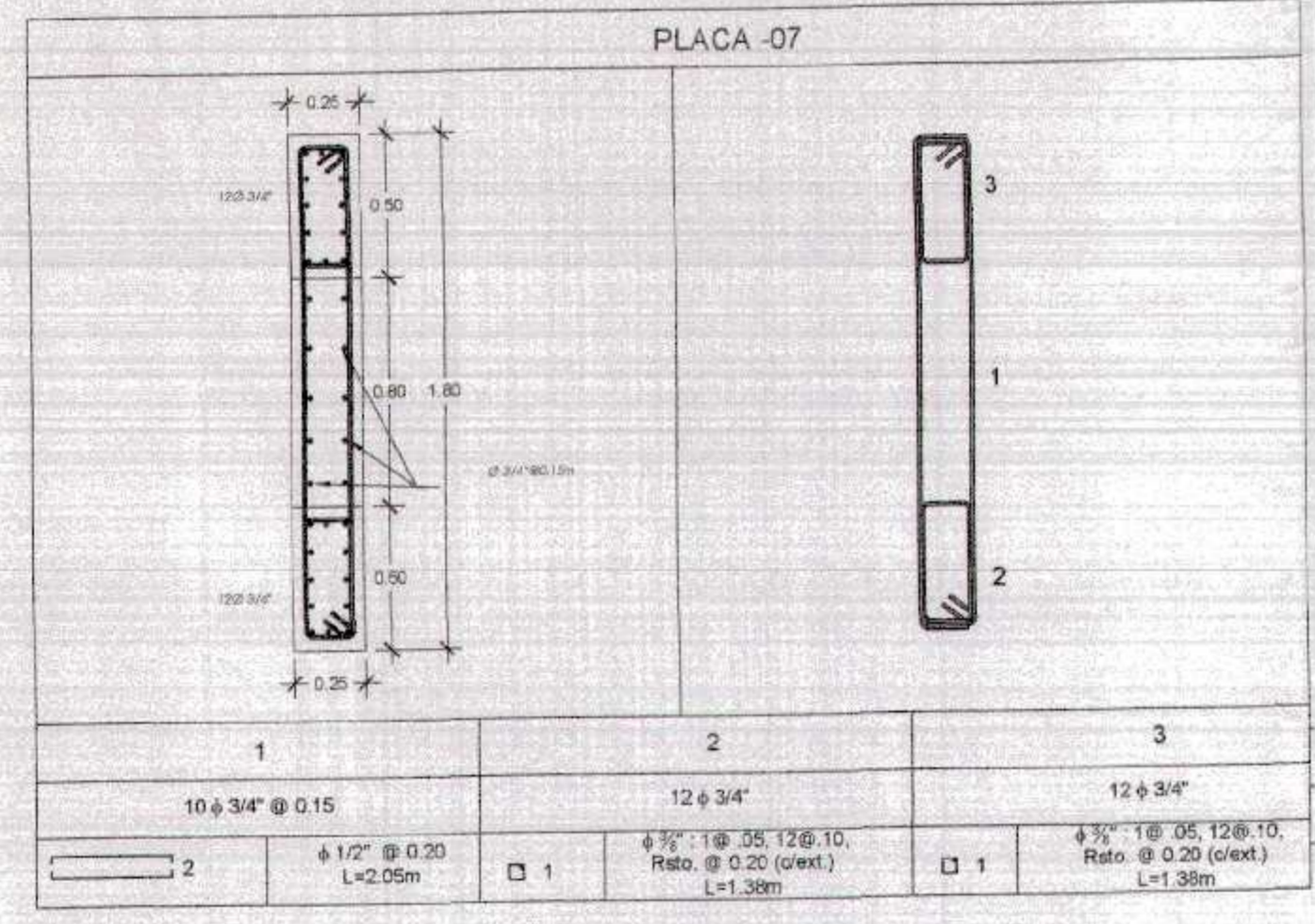
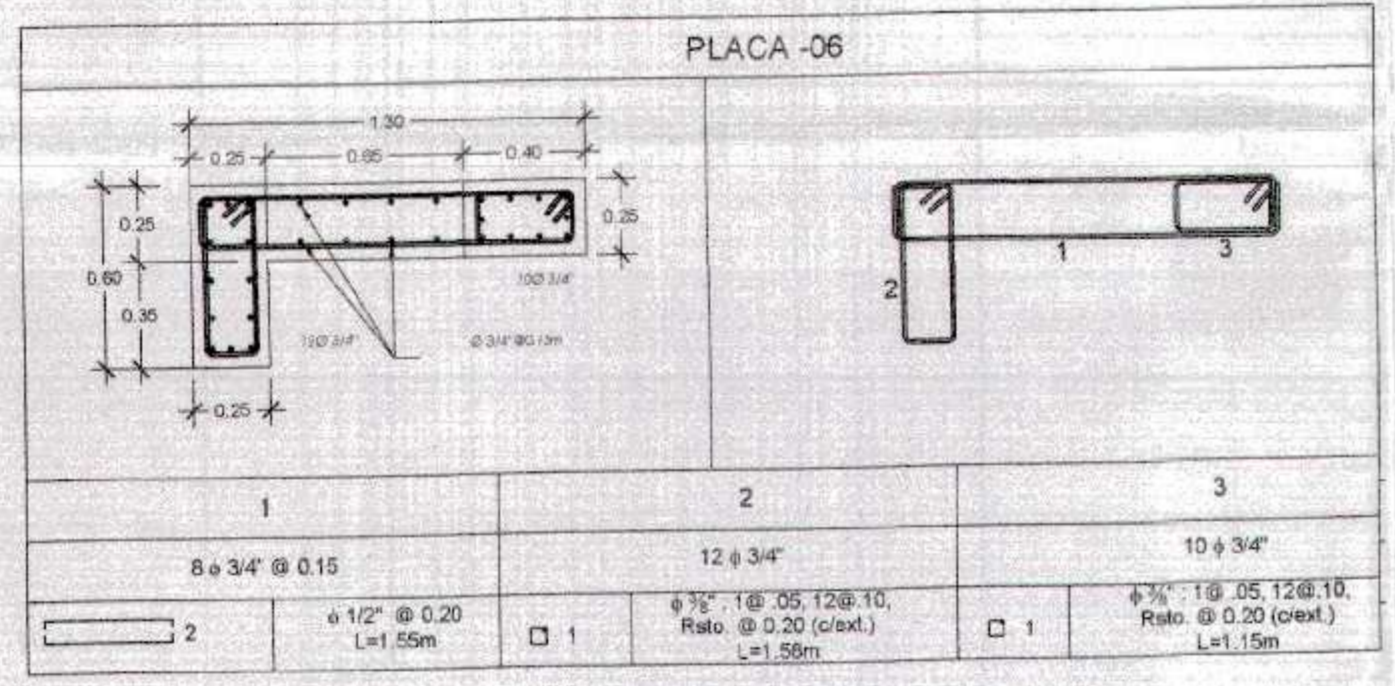
CUADRO DE COLUMNAS

	C6- (0.60X0.35m)	C7- (0.60X0.25m)	C8- L(0.25X0.25X0.60m)
1° PISO			



ESPECIFICACIONES TECNICAS

CONCRETO ARMADO	
ACERO	$f_y = 4200 \text{ kg/cm}^2$
CONCRETO	
- Zapatas	$f_c = 280 \text{ kg/cm}^2$
- Columnas y Placas	$f_c = 210 \text{ kg/cm}^2$
- Vigas	$f_c = 210 \text{ kg/cm}^2$
- Vigas de Cimentación	$f_c = 280 \text{ kg/cm}^2$
- Aligerados	$f_c = 210 \text{ kg/cm}^2$
- Losa Maciza	$f_c = 210 \text{ kg/cm}^2$
- Columnetas y Viguetas	$f_c = 175 \text{ kg/cm}^2$
ALBAÑILERIA Y TABIQUERIA	
Compresión Albañileria	$f_c = 65 \text{ kg/cm}^2$
Peso Especifico Albañileria	1,800.00 kg/m ³
Ladrillo Macizo KK arcilla	23X13X09 (Espesor de junta = 1.5 cm.)
CONCRETO SIMPLE	Concreto Simple 1:8 +25% pm de A/C menor a 0.50
CIMENTOS	$f_c = 175 \text{ kg/cm}^2$
TIPO DE CEMENTO	
CEMENTO PORTLAND TIPO ms	Estructuras de la cimentación
CEMENTO PORTLAND TIPO ms	columna, placas, vigas, aligerados y los mazzas
SUELO	
TIPO DE SUELO	CL - Arcilla Arenosa (Ver E.M.S. 53)
CAPACIDAD PORTANTE	1.12 Kg/cm ² (Df = 1.50 m Ver E.M.S. 53)
DENSIDAD DE SUELO	1700.00 Kg/m ³



TIEMPOS MINIMOS DE DESENCOFRADOS

LATERALES DE COLUMNAS, VIGAS Y MUROS 12 Hs.

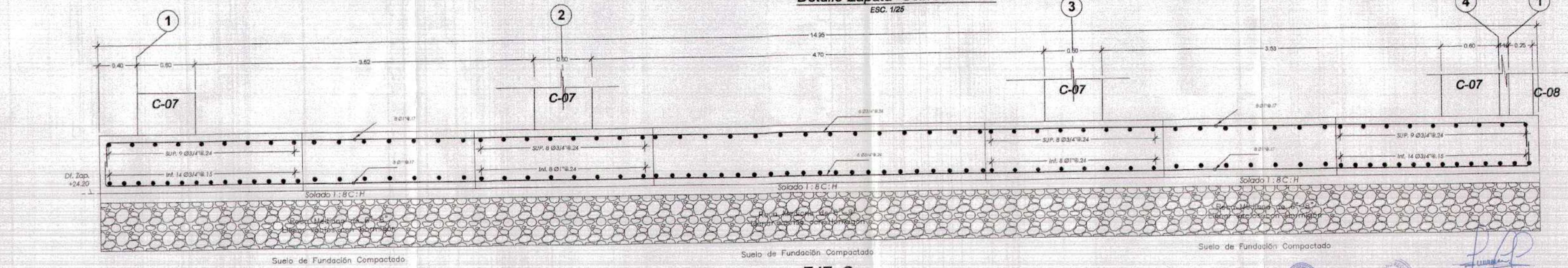
FONDO DE LOSAS
 Luz menor de 3 m 4 días
 Luz menor de 4 m 7 días
 Luz mayor de 6 m 14 días

FONDO DE VIGAS
 Luz menor de 3 m 7 días
 Luz menor de 4 m 14 días
 Luz mayor de 6 m 21 días

NOTA: Si utiliza Cementos Adicionados (MS o Pizalónicos), incrementar el tiempo de Curado y Desencofrado en 30 %.

TIEMPO MINIMO DE CURADO

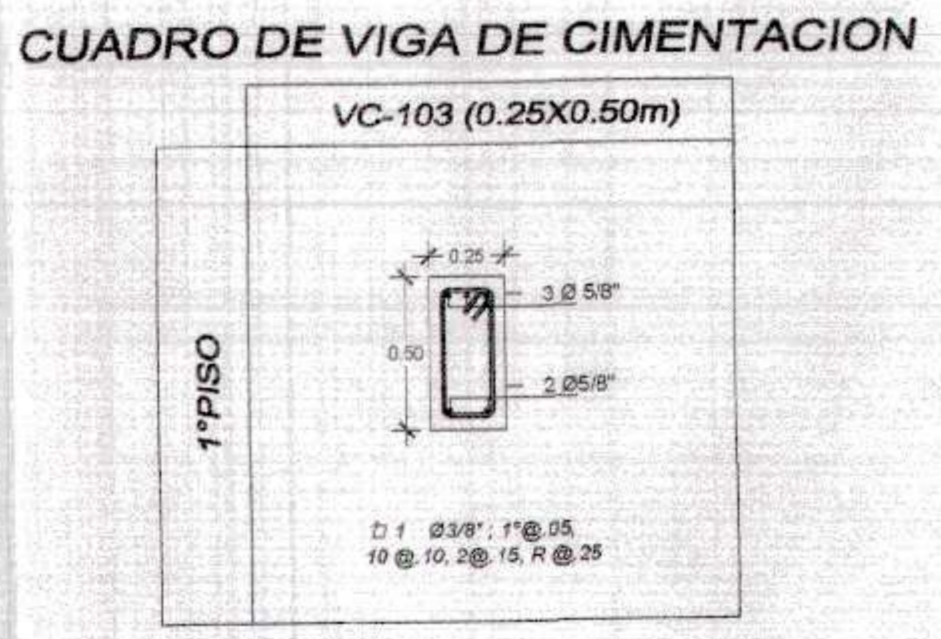
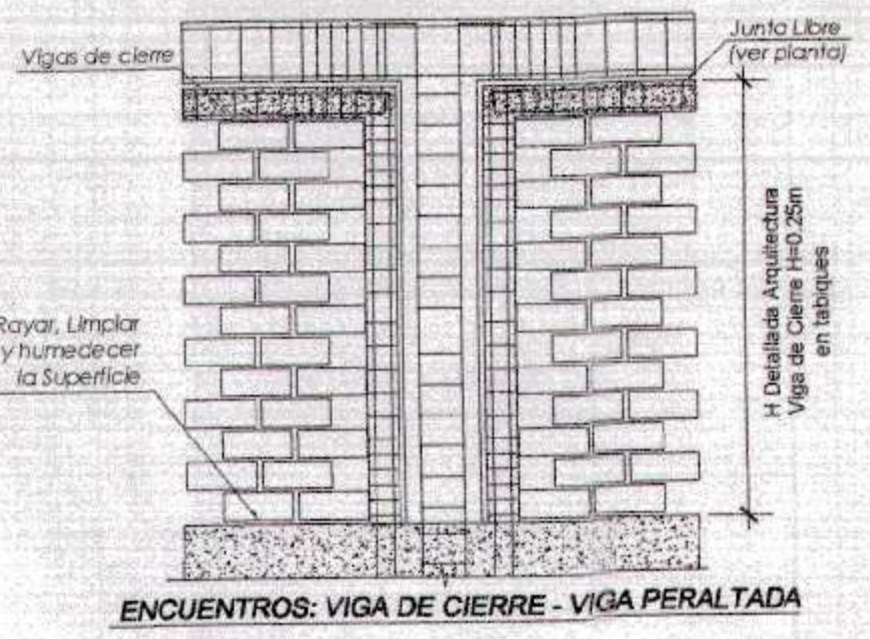
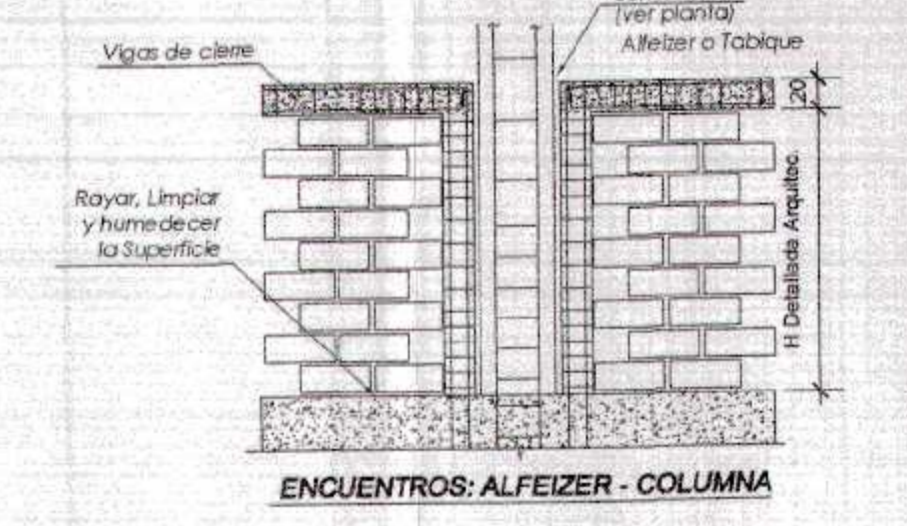
CEMENTO PORTLAND NORMAL o Tipo I 7 Días
 CEMENTOS ADICIONADOS (S, MS, P, PM) 10 Días



EMPALME DE VIGAS

LONGITUD DE EMPALMES

Ø	REFUERZO INFERIOR		REFUERZO SUPERIOR	
	H cualquiera	H < 0.30	H < 0.30	H > 0.30
3/8"	0.30	0.30	0.30	0.45
1/2"	0.45	0.45	0.60	0.75
5/8"	0.55	0.55	0.75	0.90
3/4"	0.65	0.65	0.90	1.10
1"	1.10	1.10	1.30	1.50



GOBIERNO REGIONAL TUMBES

GOBIERNO REGIONAL
 GERENCIA REGIONAL DE INFRAESTRUCTURA
 SUB. GERENCIA DE ESTUDIOS

Gobernador Regional (R)
 DR. JOSE ANTONIO ALEMÁN INFANTE
 Gerente General:
 E.C. WILMER JUAN BENTES PORRAS

Proyecto:
 "MEJORAMIENTO DEL SERVICIO EDUCATIVO BASICA REGULAR DE LA INSTITUCION EDUCATIVA N°03 EFRAIN ARCAYA ZEVALLOS DEL DISTRITO Y PROVINCIA DE ZARUMILLA, REGION DE TUMBES"

Proyectista:
 ING. FRANZ JAMES JARA VERA

Proyectista:
 ING. RAMON LIMA CARRILLO

Proyectista:
 ING. JAVIER CARRASCO VERA

ESTRUCTURAS
 PLANO + CORTES DE CIMENTACION
 BLOQUE 10 Y PUENTE 7 - PRIMARIA

Escala:
 INDICADA

Fecha:
 OCTUBRE 2021

Lamina N°:
 E-104

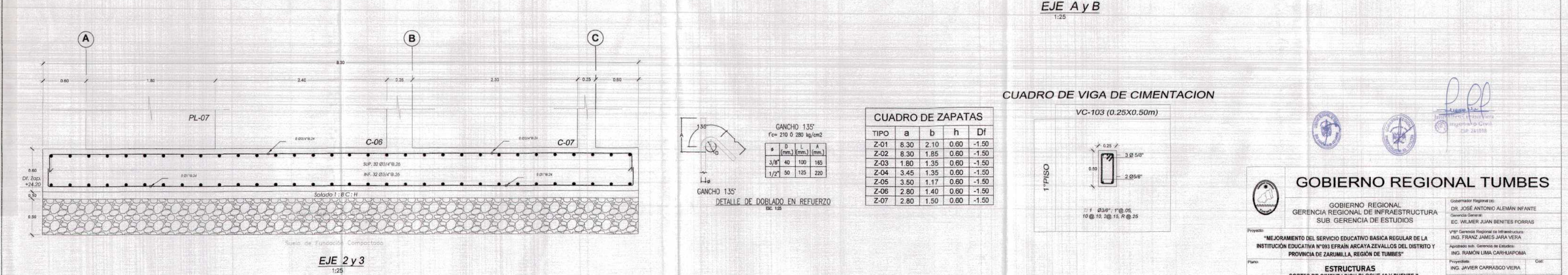
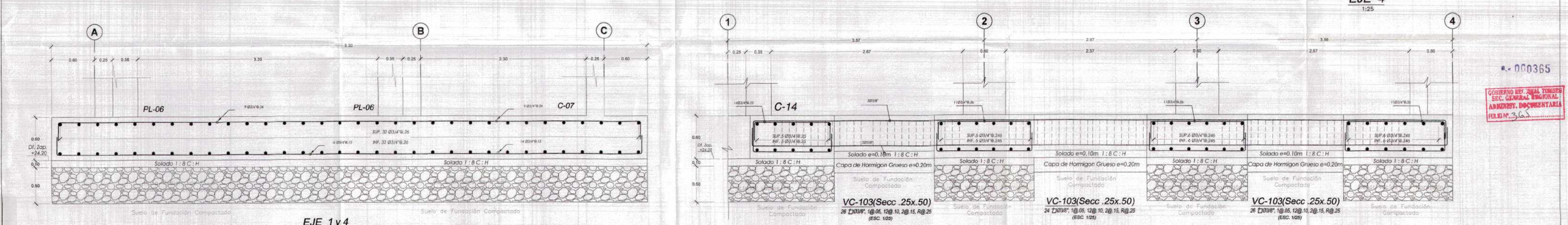
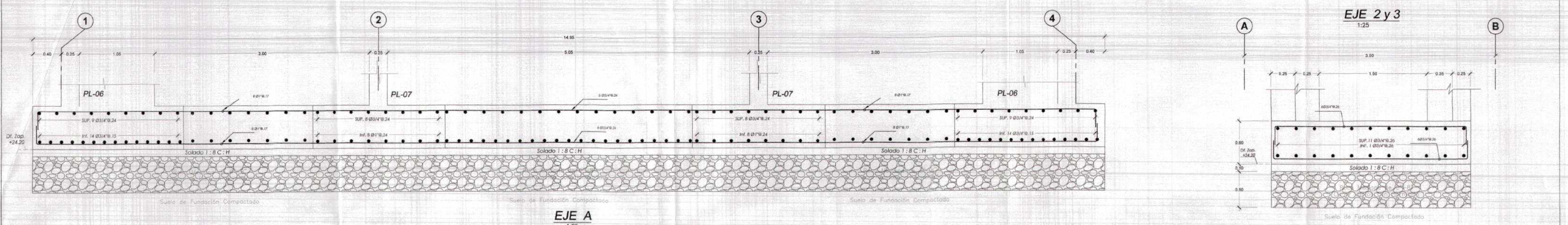
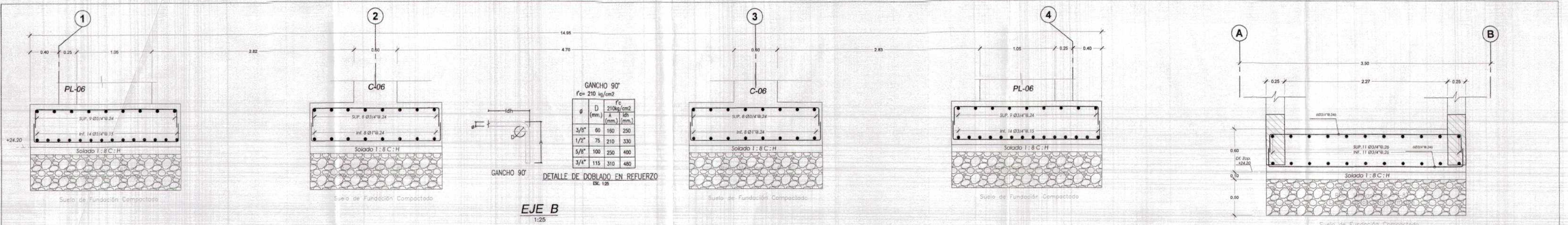
Ubicación:
 CALLE 28 DE JULIO 6A

Topógrafo:
 ZARUMILLA

Departamento:
 ZARUMILLA

Provincia:
 ZARUMILLA

Districto:
 ZARUMILLA



000365
GOBIERNO REGIONAL TUMBES
SEC. GENERAL REGIONAL
ADMINISTR. DOCUMENTAL
FOLIO N° 3

GOBIERNO REGIONAL TUMBES

GOBIERNO REGIONAL
GERENCIA REGIONAL DE INFRAESTRUCTURA
SUB. GERENCIA DE ESTUDIOS

Proyecto: "MEJORAMIENTO DEL SERVICIO EDUCATIVO BASICA REGULAR DE LA INSTITUCION EDUCATIVA N°03 EFRAN ARCAVALLO DEL DISTRITO Y PROVINCIA DE ZARUMILLA, REGION DE TUMBES"

Plano: ESTRUCTURAS
CORTES DE CIMENTACION BLOQUE 10 Y PUNTE 7
PRIMARIA

Ubicación: CALLE 28 DE JULIO SAN

Tipografía: ZARUMILLA

Departamento: ZARUMILLA

Provincia: ZARUMILLA

Dirección: ZARUMILLA

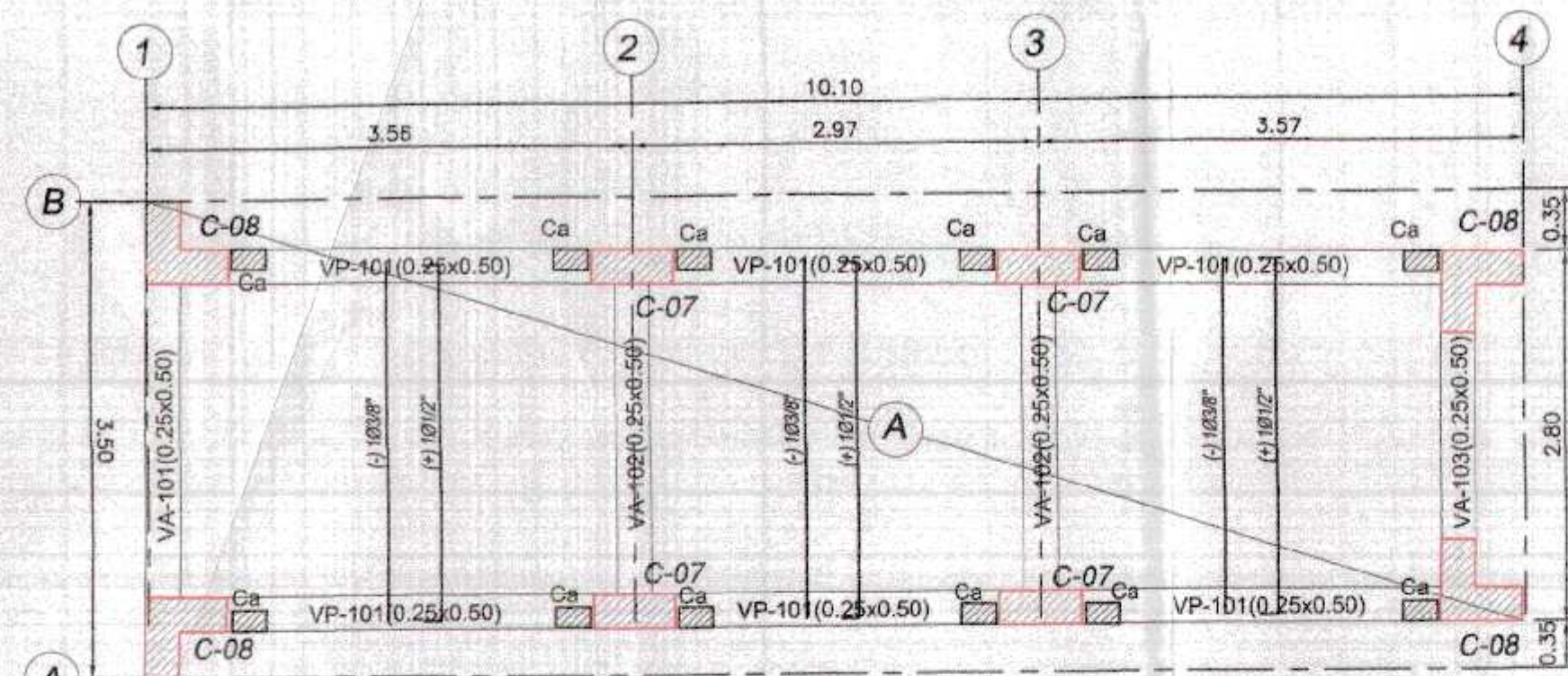
Proyectista: ING. JAVIER CARRASCO VIEIRA

Estado: INDICADA

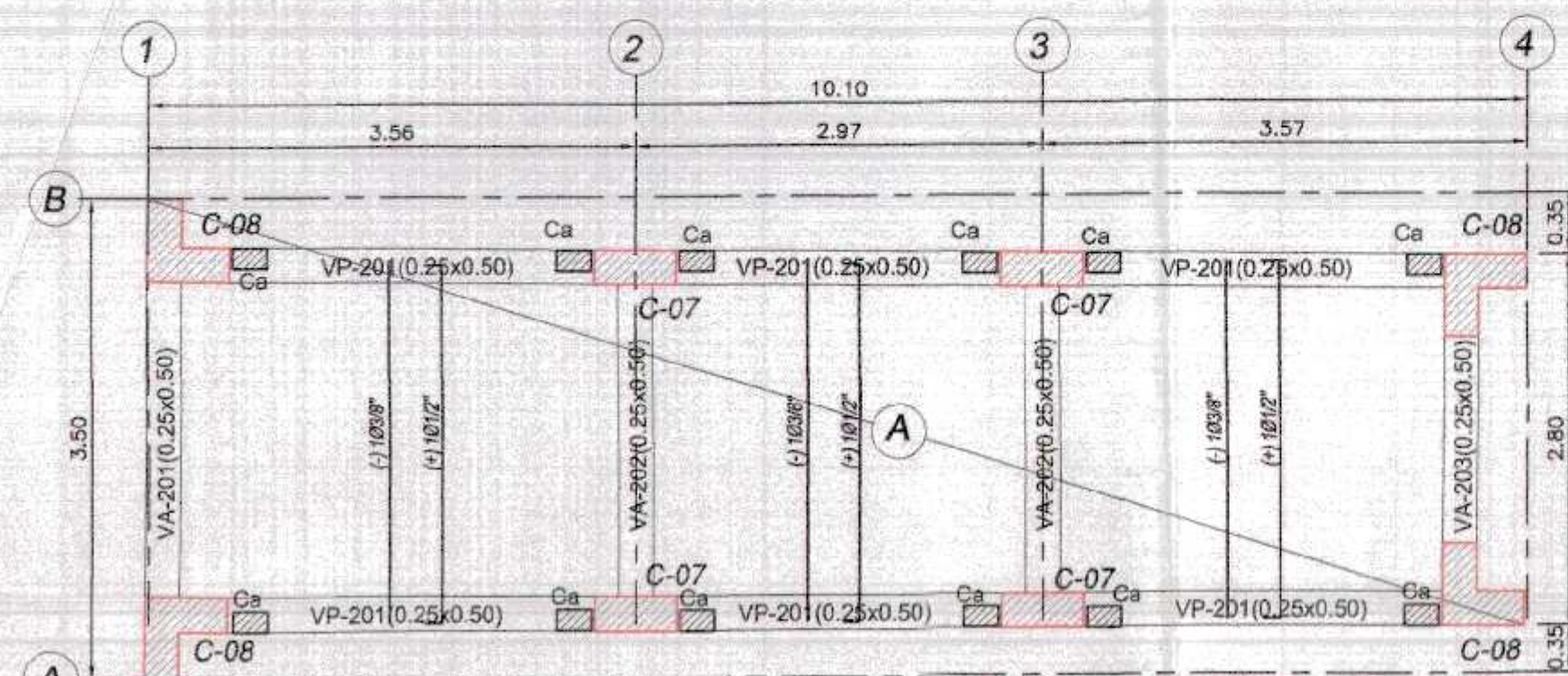
Fecha: OCTUBRE 2021

Escala: 1:25

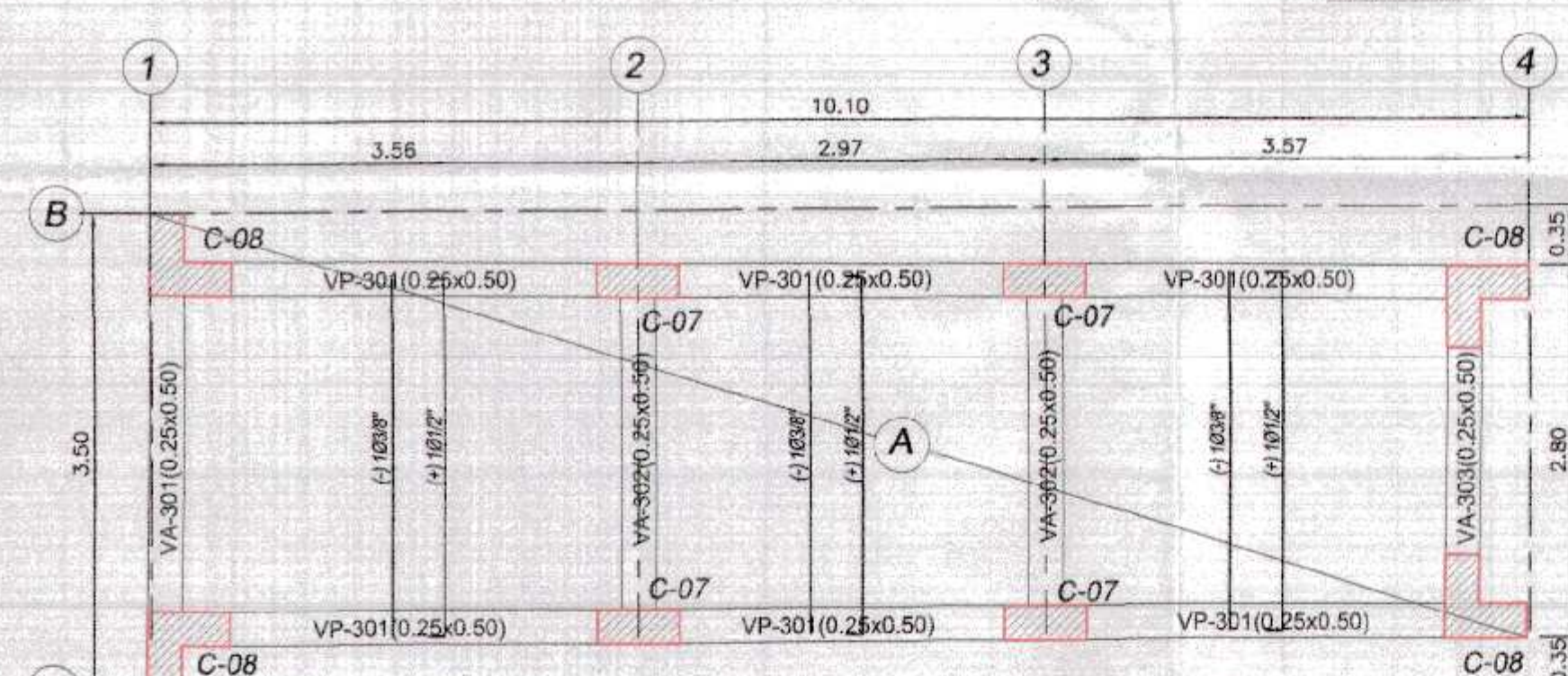
Lamina N°: E-105



Planta Aligerado puente 7- 1er Nivel (Circulacion)
S/C=400 kg/m² en circulaciones
Losa Aligerada en 1 direccion, e=0.20
ESC. 1/50

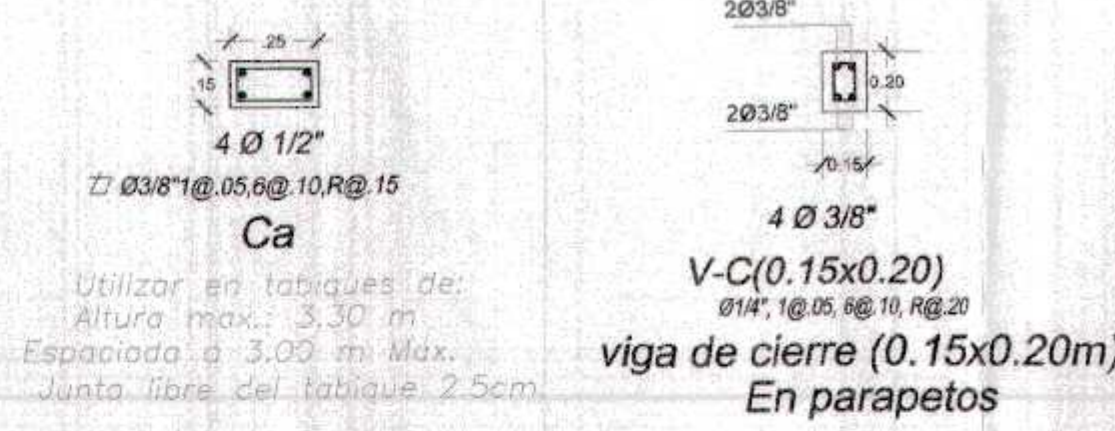
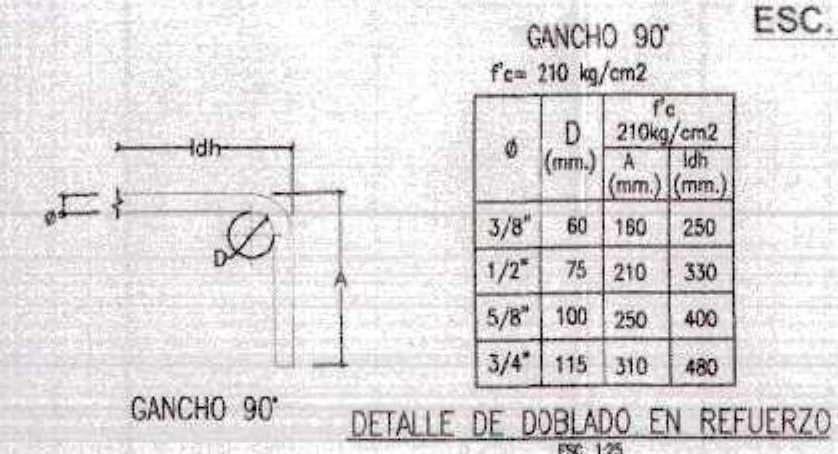


Planta Aligerado puente 7- 2do Nivel (Circulacion)
S/C=400 kg/m² en circulaciones
Losa Aligerada en 1 direccion, e=0.20
ESC. 1/50



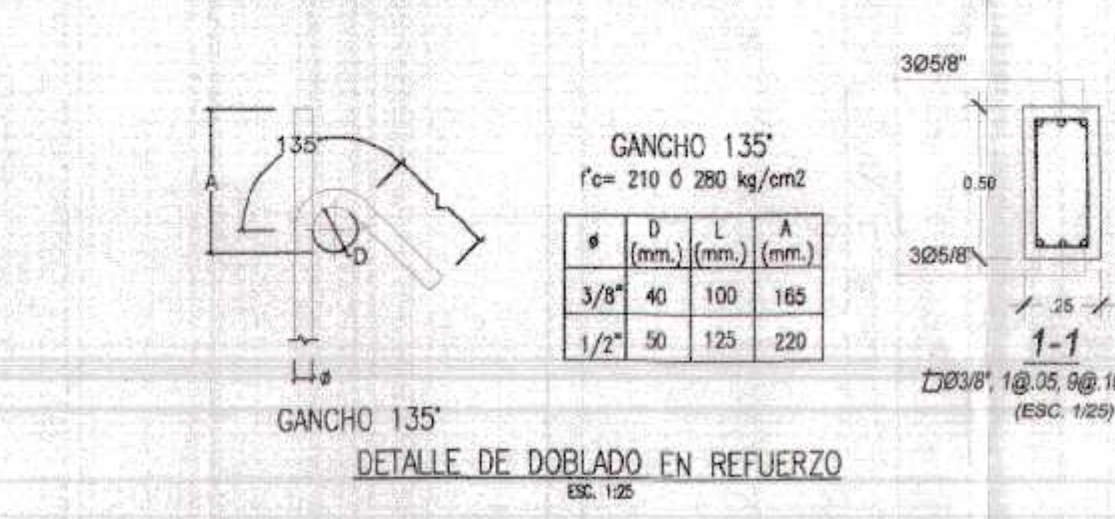
Planta Aligerado puente 7- 3er Nivel (Circulacion)
S/C=400 kg/m² en circulaciones
Losa Aligerada en 1 direccion, e=0.20
ESC. 1/50

RECUBRIMIENTOS	
ZAPATAS	7.50 cm
COLUMNAS	4.00 cm
VIGAS	4.00 cm
LOSAS	3.00 cm
PLACAS	4.00 cm



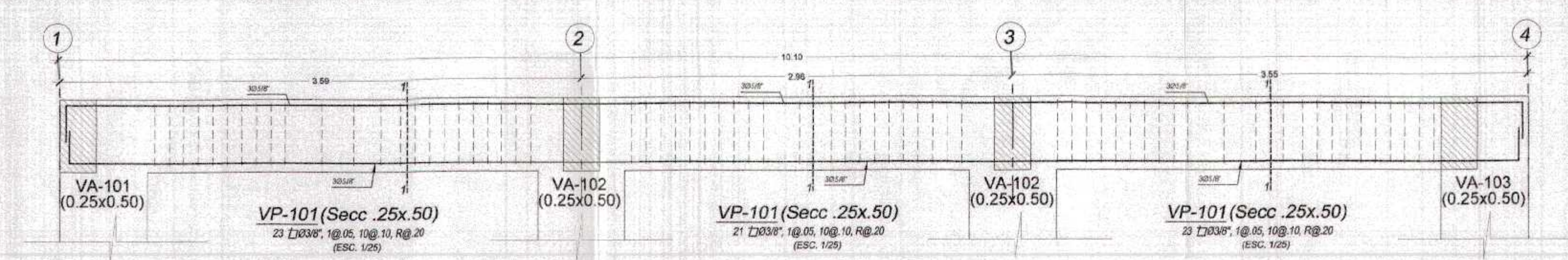
EMPALME DE VIGAS
LONGITUD DE EMPALMES

Ø	REFUERZO INFERIOR	REFUERZO SUPERIOR
H cualquier	H < 0.30	H > 0.30
5/8"	0.30	0.30
1/2"	0.45	0.45
3/8"	0.55	0.55
3/4"	0.65	0.65
1"	1.10	1.10

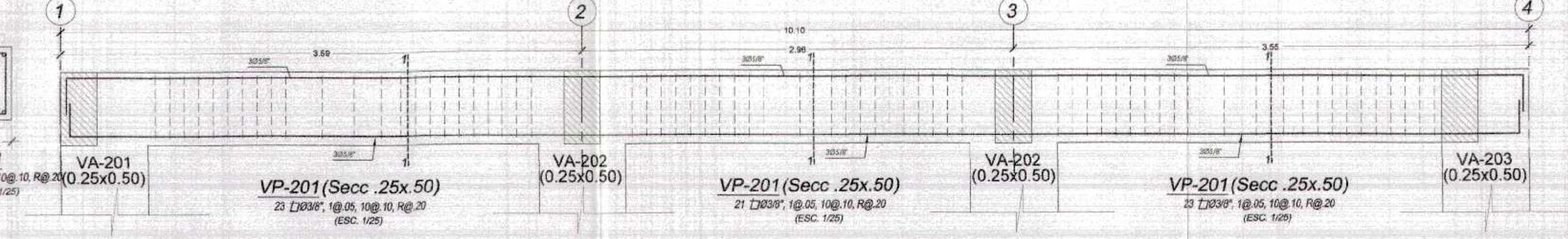


ESPECIFICACIONES TECNICAS

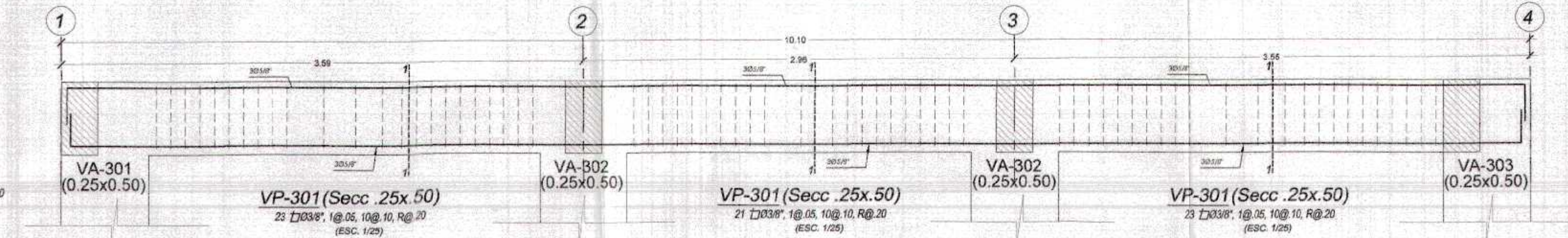
CONCRETO ARMADO	
ACERO	Fy = 4200 kg/cm ²
CONCRETO	
- Zapatas	f _c = 280 kg/cm ²
- Columnas y Placas	f _c = 210 kg/cm ²
- Vigas	f _c = 210 kg/cm ²
- Vigas de Cimentación	f _c = 280 kg/cm ²
- Aligerados	f _c = 210 kg/cm ²
- Losa Mezcla	f _c = 210 kg/cm ²
- Columnetas y Viguetas	f _c = 175 kg/cm ²
ALBAÑILERIA Y TABIQUERIA	
Compresión Albañileria	f _c = 65 kg/cm ²
Peso Especifico Tabiqueria	1,800.00 kg/m ³
Ladrillo Macizo KK arcilla	23X13X09 (Espesor de junta = 1.5 cm.)
CONCRETO SIMPLE	
CIMENTOS	Concreto Simple 1:8 +25% pm de A/C menor a 0.50
SOBRECIMENTOS	f _c = 175 kg/cm ²
TIPO DE CEMENTO	
CEMENTO PORTLAND TIPO ms	Estructuras de la cimentación
CEMENTO PORTLAND TIPO ms	columna, placas, vigas, aligerados y losa mezos
SUELO	
TIPO DE SUELO	CL - Arcilla Arenosa (Ver E. M. S.)
CAPACIDAD PORTANTE	1.12 Kg/cm ² (Df = 1.50 m Ver E. M. S.)
DENSIDAD DE SUELO	1700.00 Kg/m ³



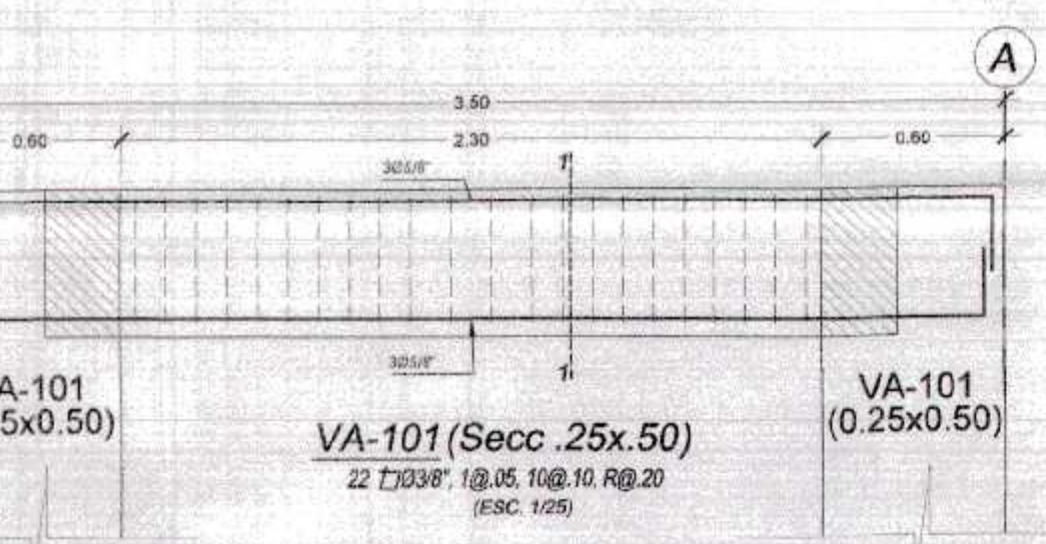
VP- 101 (0.25X0.50) -EJE A Y B
SC. 1/25



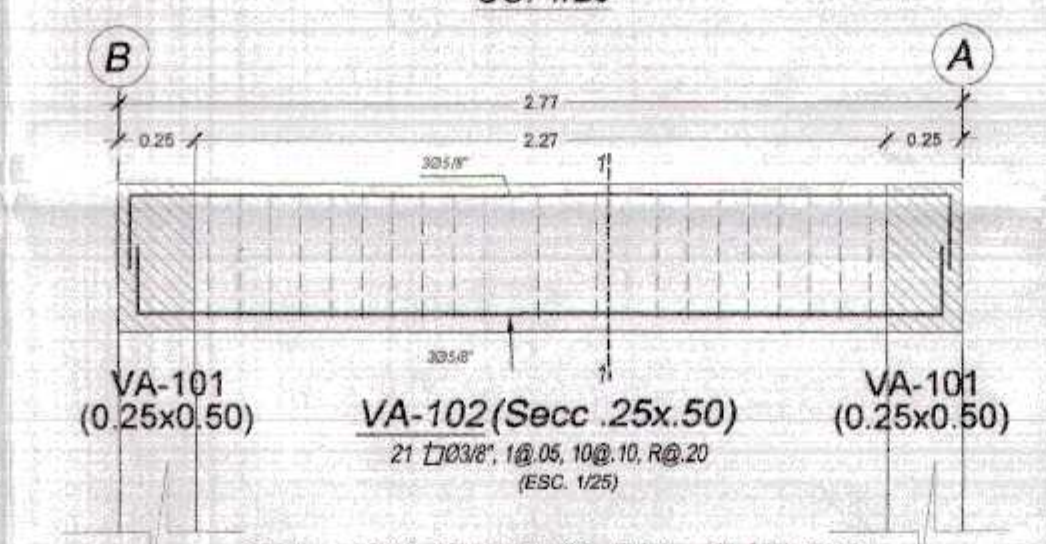
VP- 201 (0.25X0.50) -EJE A Y B
SC. 1/25



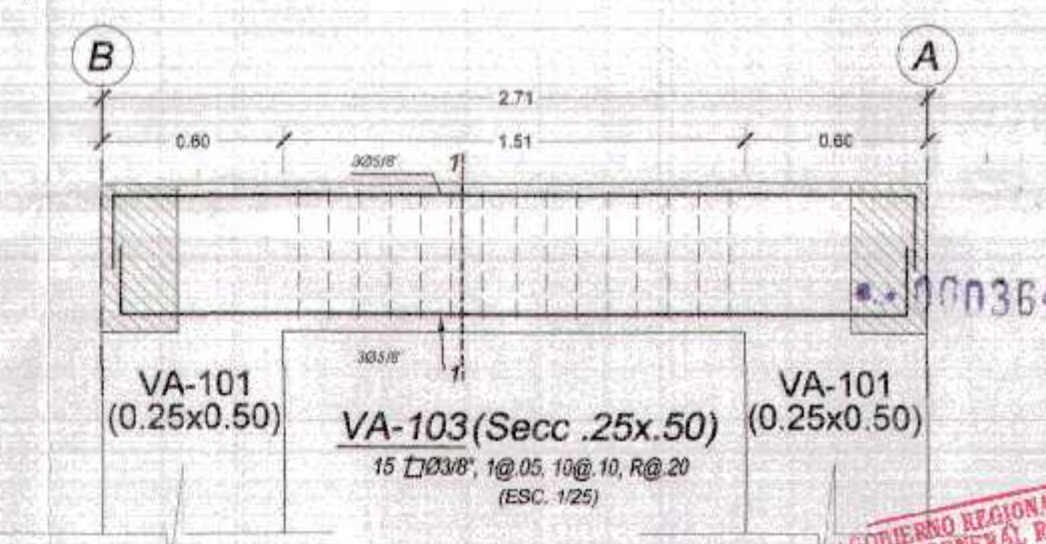
VP- 301 (0.25X0.50) -EJE A Y B
SC. 1/25



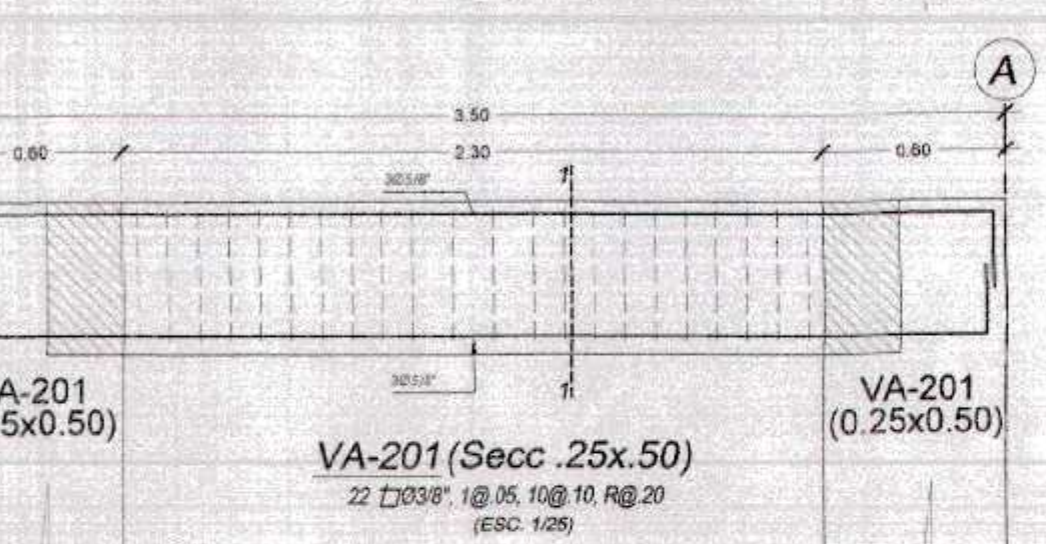
VA- 101 (0.25X0.50) -EJE 1
SC. 1/25



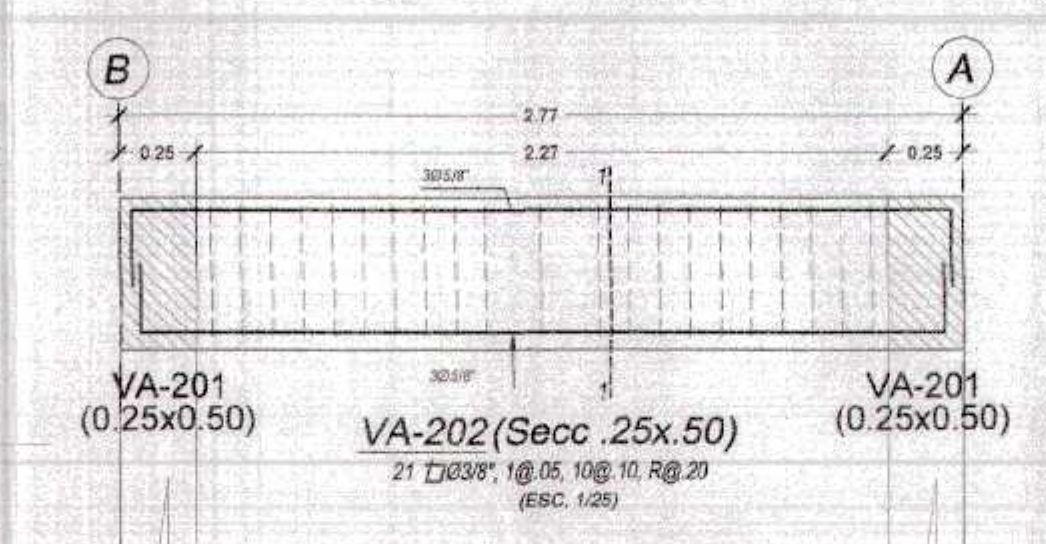
VA- 102 (0.25X0.50) -EJE 2,3
SC. 1/25



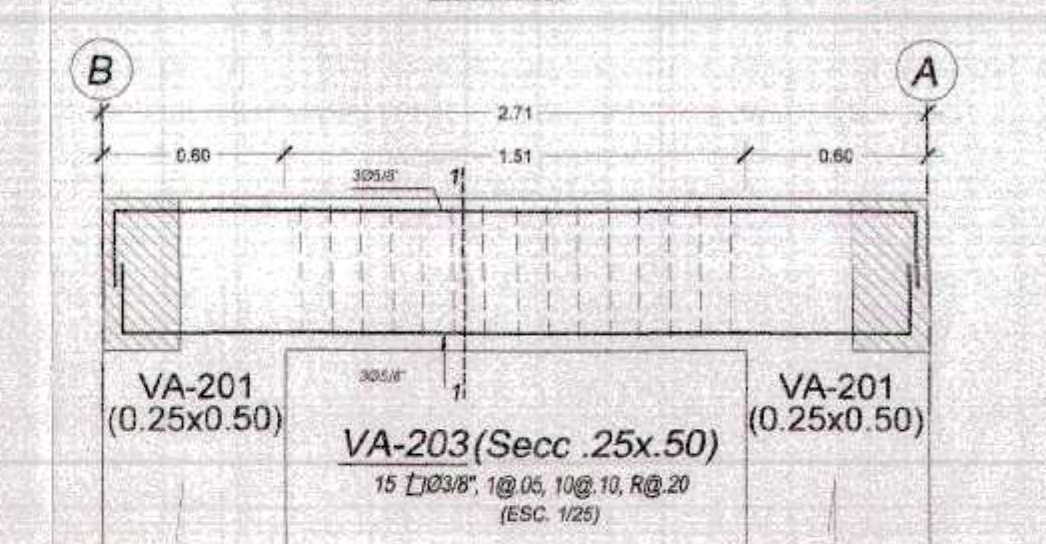
VA- 103 (0.25X0.50) -EJE 4
SC. 1/25



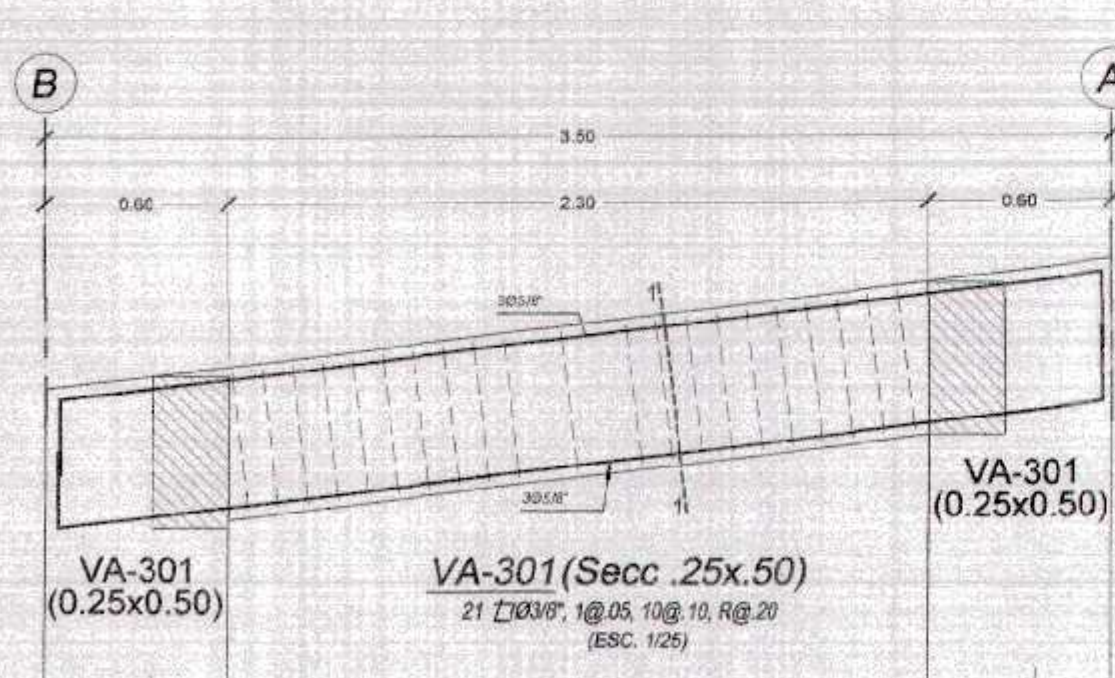
VA- 201 (0.25X0.50) -EJE 1
SC. 1/25



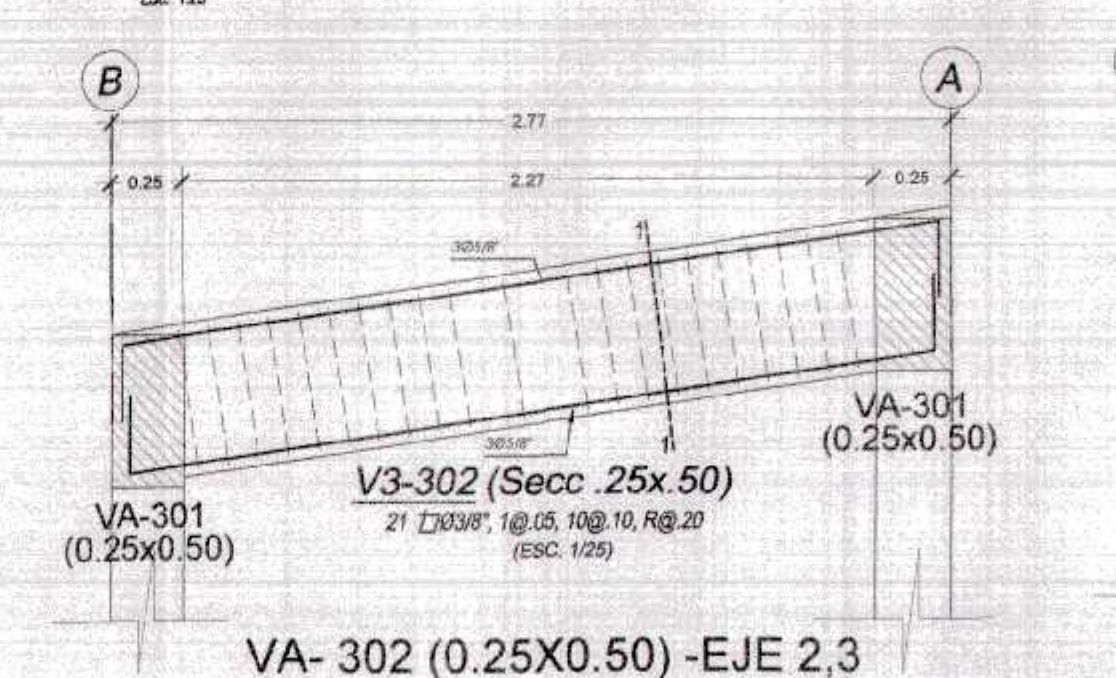
VA- 202 (0.25X0.50) -EJE 2,3
SC. 1/25



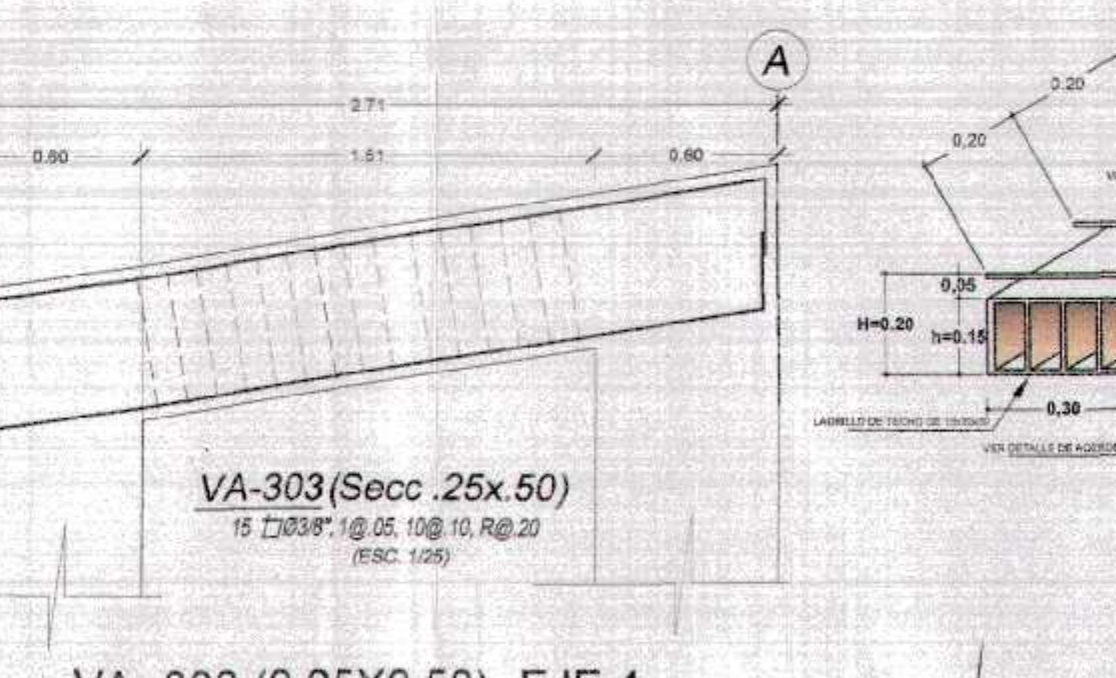
VA- 203 (0.25X0.50) -EJE 4
SC. 1/25



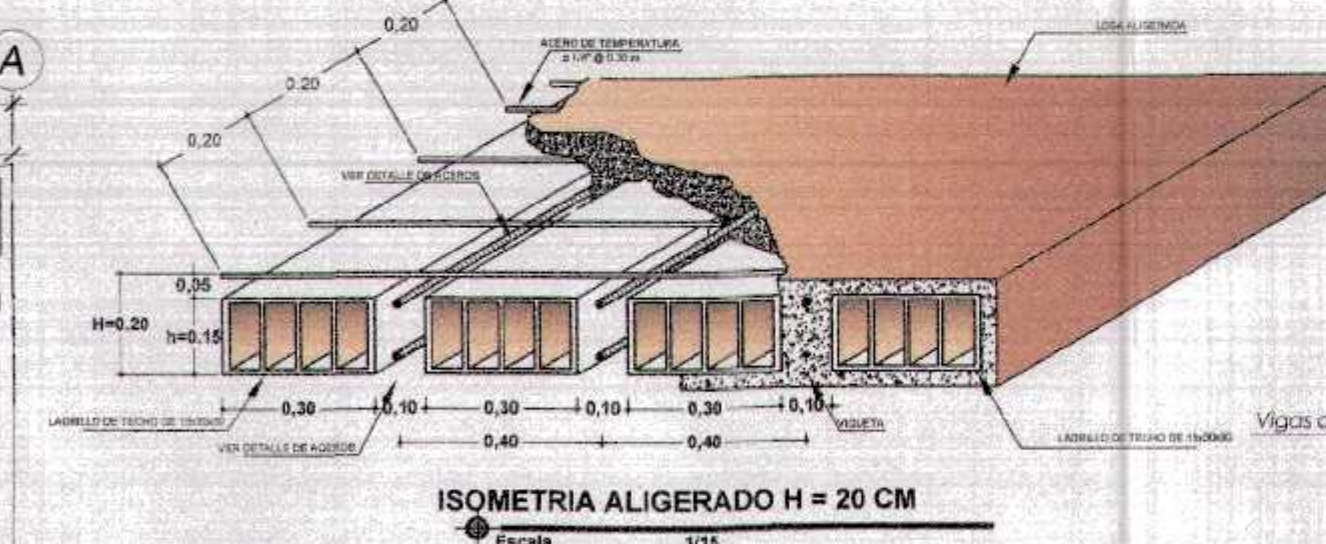
VA- 301 (0.25X0.50) -EJE 1
SC. 1/25



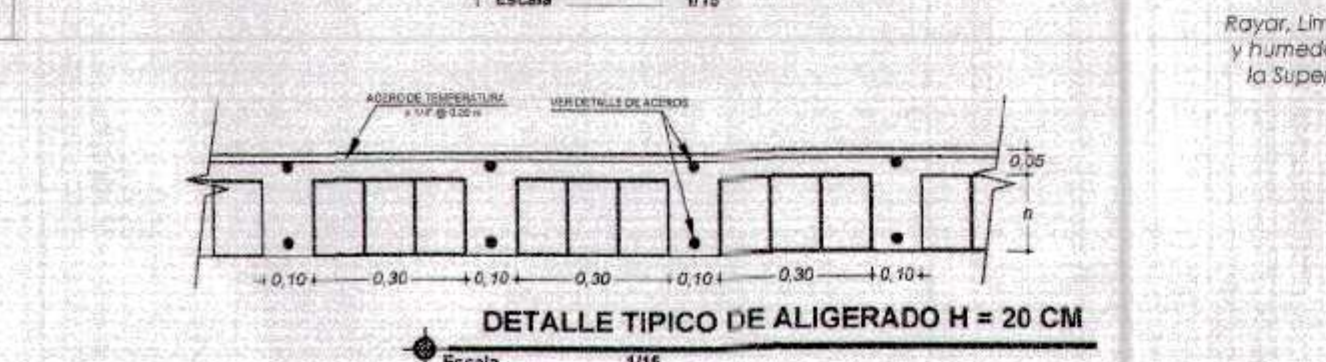
VA- 302 (0.25X0.50) -EJE 2,3
SC. 1/25



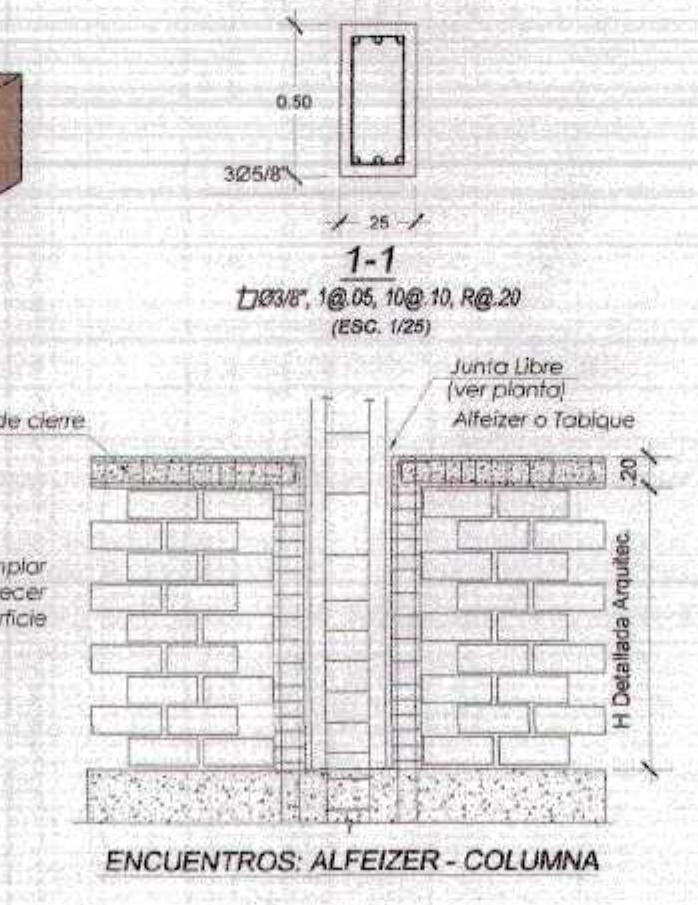
VA- 303 (0.25X0.50) -EJE 4
SC. 1/25



ISOMETRIA ALIGERADO H = 20 CM
Escala 1/15



DETALLE TIPICO DE ALIGERADO H = 20 CM
Escala 1/15



ENCUENTROS: ALFEIZER - COLUMNA

GOBIERNO REGIONAL TUMBES

GOBIERNO REGIONAL
GERENCIA REGIONAL DE INFRAESTRUCTURA
SUB. GERENCIA DE ESTUDIOS

Proyecto: MEJORAMIENTO DEL SERVICIO EDUCATIVO BASICA REGULAR DE LA INSTITUCION EDUCATIVA N°953 EFRAIN ARSAYA ZEVALLOS DEL DISTRITO Y PROVINCIA DE ZARUMILLA, REGION DE TUMBES

Plano: ESTRUCTURAS
PLANO DE ALIGERADO + CORTES DE VIGAS
PUENTE 7 - PRIMARIA - TODOS LOS NIVELES

Utilización: CALLE 28 DE JULIO SN

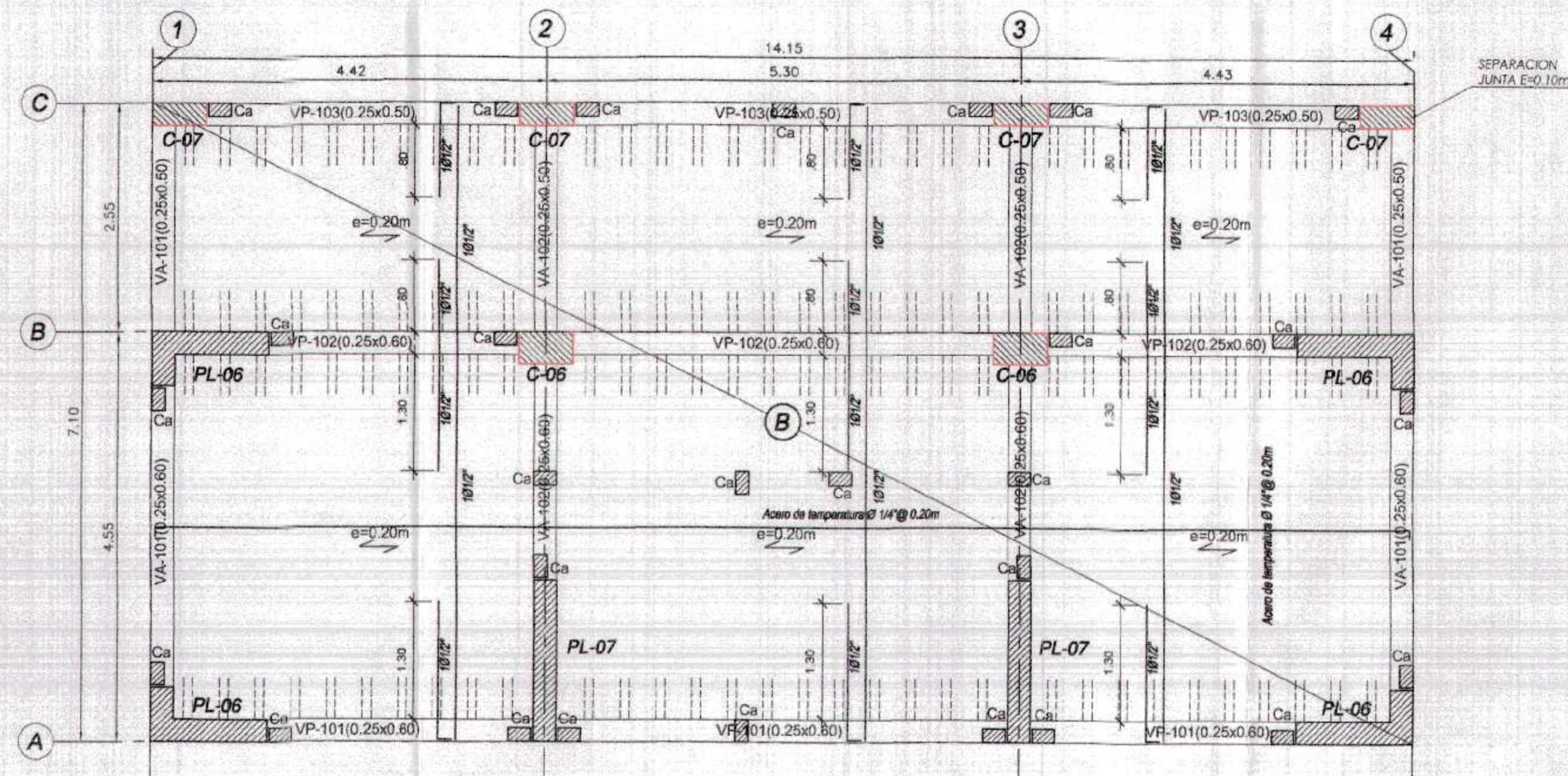
Topografía: ZARUMILLA

Departamento: ZARUMILLA

Gobernador Regional (a): DR. JOSE ANTONIO ALEMÁN INFANTE
Gerencia General: EG. WALTER JUAN BENTINIS PORRAS
V.P. Gerencia Regional de Infraestructura: ING. FRANZ JAMES JARA VERA
Aprobado por Gerencia de Estudios: ING. RAMON LIMA CARHUAPOMA

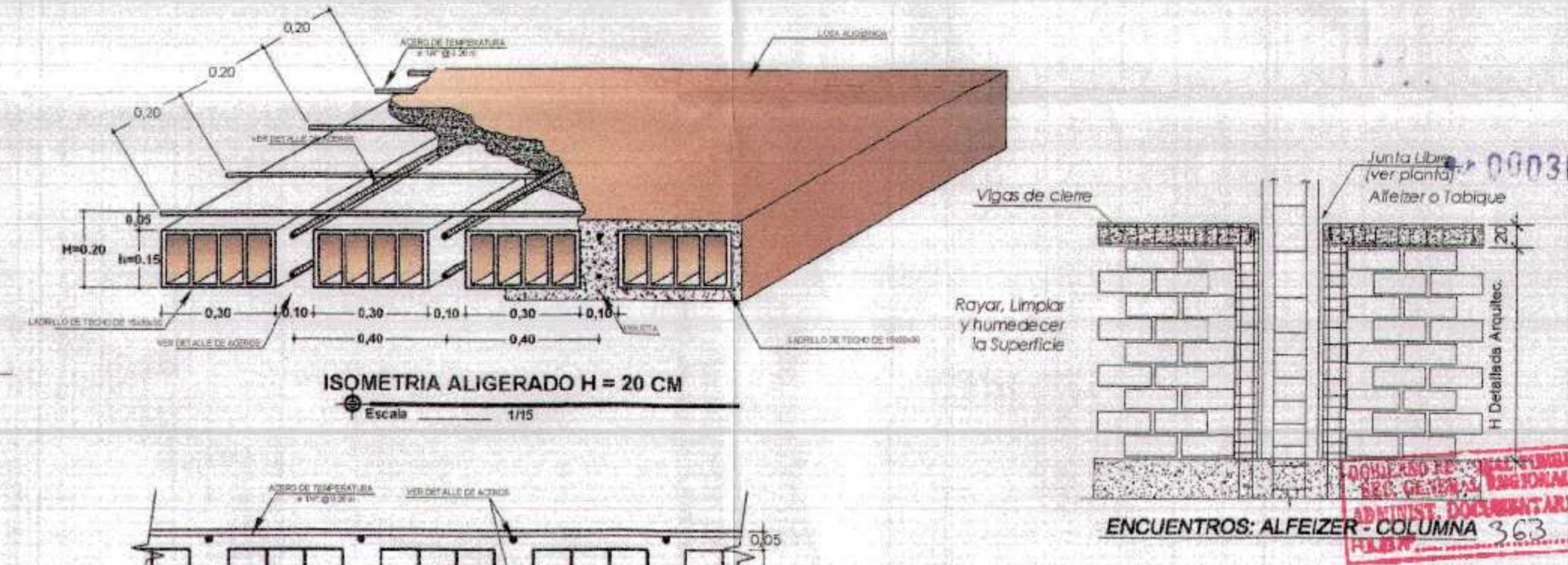
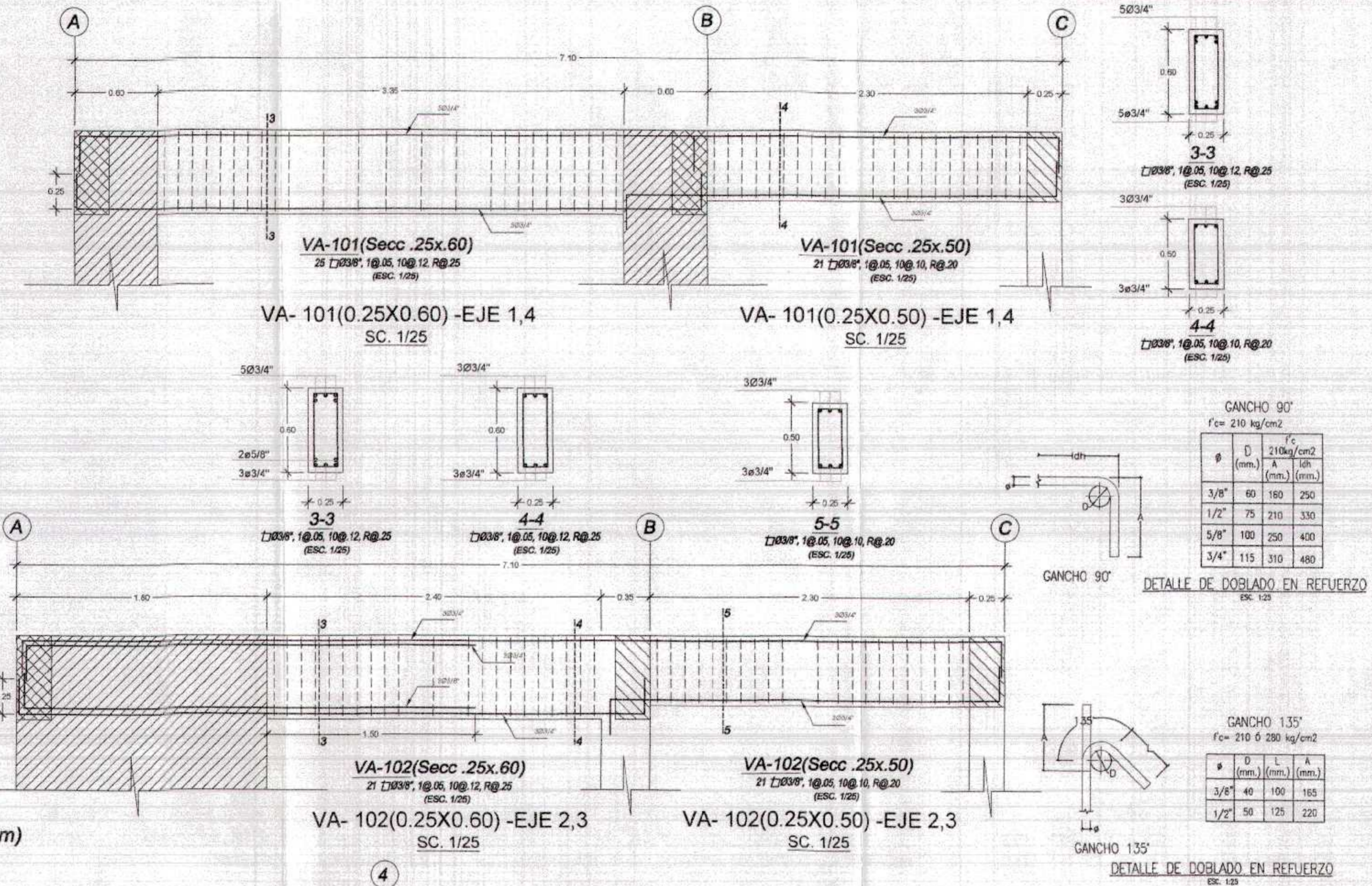
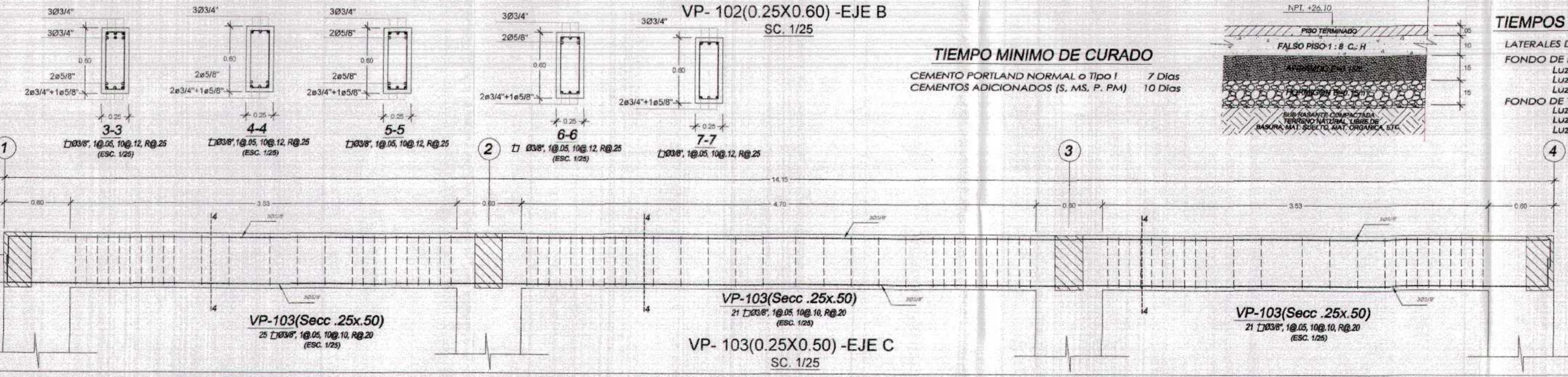
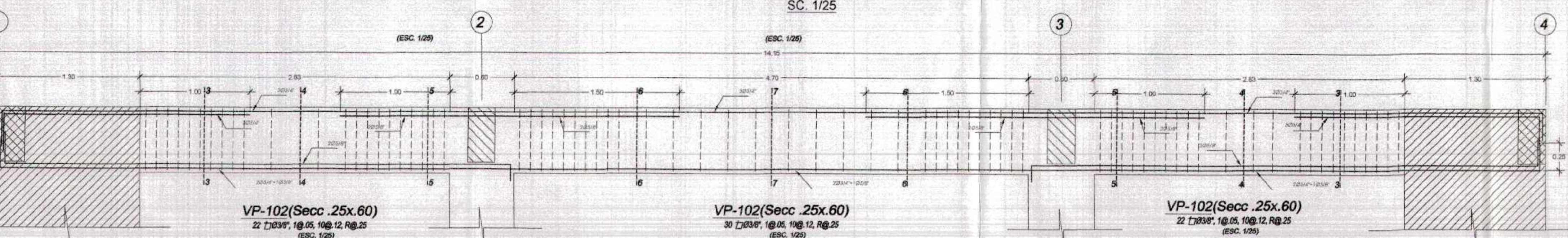
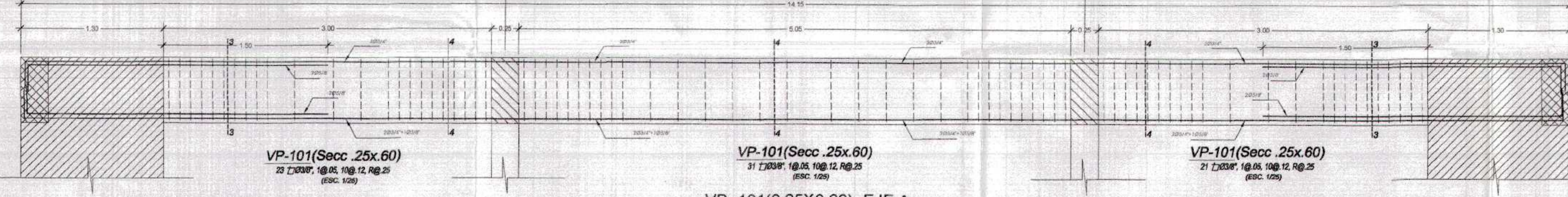
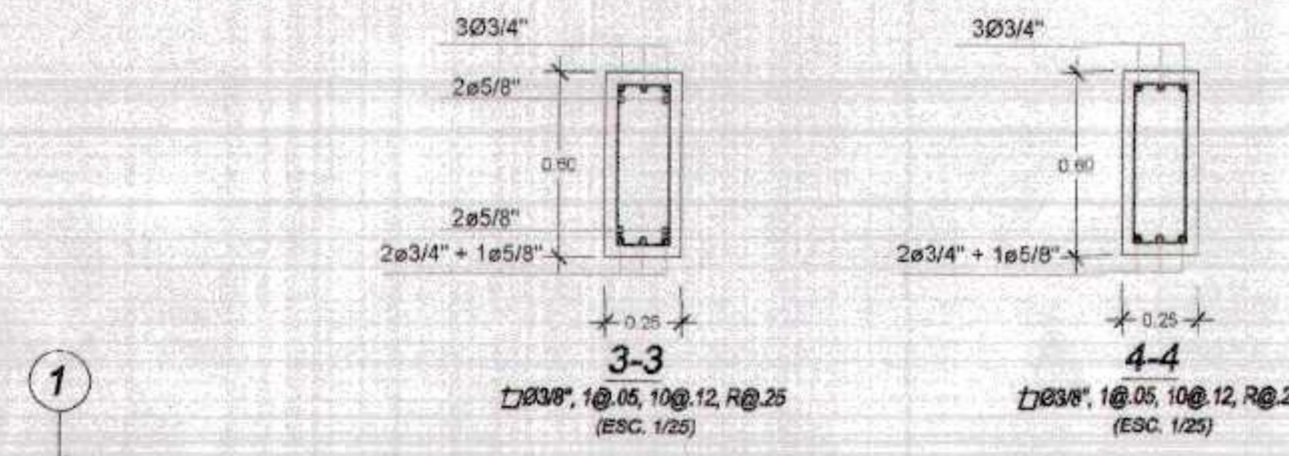
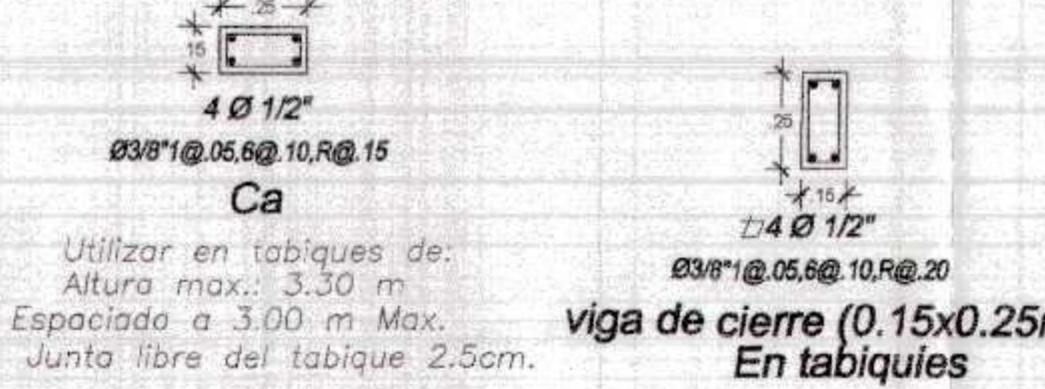
Propietario: ING. JAVIER CARRASCO VIERA
Escala: Fecha: INDICADA OCTUBRE 2021
Indicada: ZARUMILLA
Diseño: ZARUMILLA

Cad: Laminas N°: E-106



Planta Aligerado BLOQUE 10 - 1er Nivel (SS:HH)
 S/C=250 Kg/m² (SSH) y 400 kg/m² en circulaciones
 Losa Aligerada en 1 direccion, e=0.20
 ESC. 1/50

RECUBRIMENTOS	
ZAPATAS	7.00 cm.
COLUMNAS	4.00 cm.
VIGAS	4.00 cm.
LOSAS	3.00 cm.
PLACAS	4.00 cm.



φ	REFUERZO INFERIOR	REFUERZO SUPERIOR
3/8"	H < 0.30	H > 0.30
1/2"	0.30	0.30
5/8"	0.45	0.45
3/4"	0.55	0.55
1"	1.10	1.10

TIEMPOS MINIMOS DE DESENCOFRADOS

LATERALES DE COLUMNAS, VIGAS Y MUROS	12 Hs.
FONDO DE LOSAS	
Luz menor de 3 m	4 dias
Luz mayor de 3 m	7 dias
Luz mayor de 6 m	14 dias
FONDO DE VIGAS	
Luz menor de 3 m	7 dias
Luz mayor de 3 m	14 dias
Luz mayor de 6 m	21 dias

TIEMPO MINIMO DE CURADO

CEMENTO PORTLAND NORMAL o Tipo I 7 Dias
 CEMENTOS ADICIONADOS (S. MS. P. PM) 10 Dias



GOBIERNO REGIONAL TUMBES

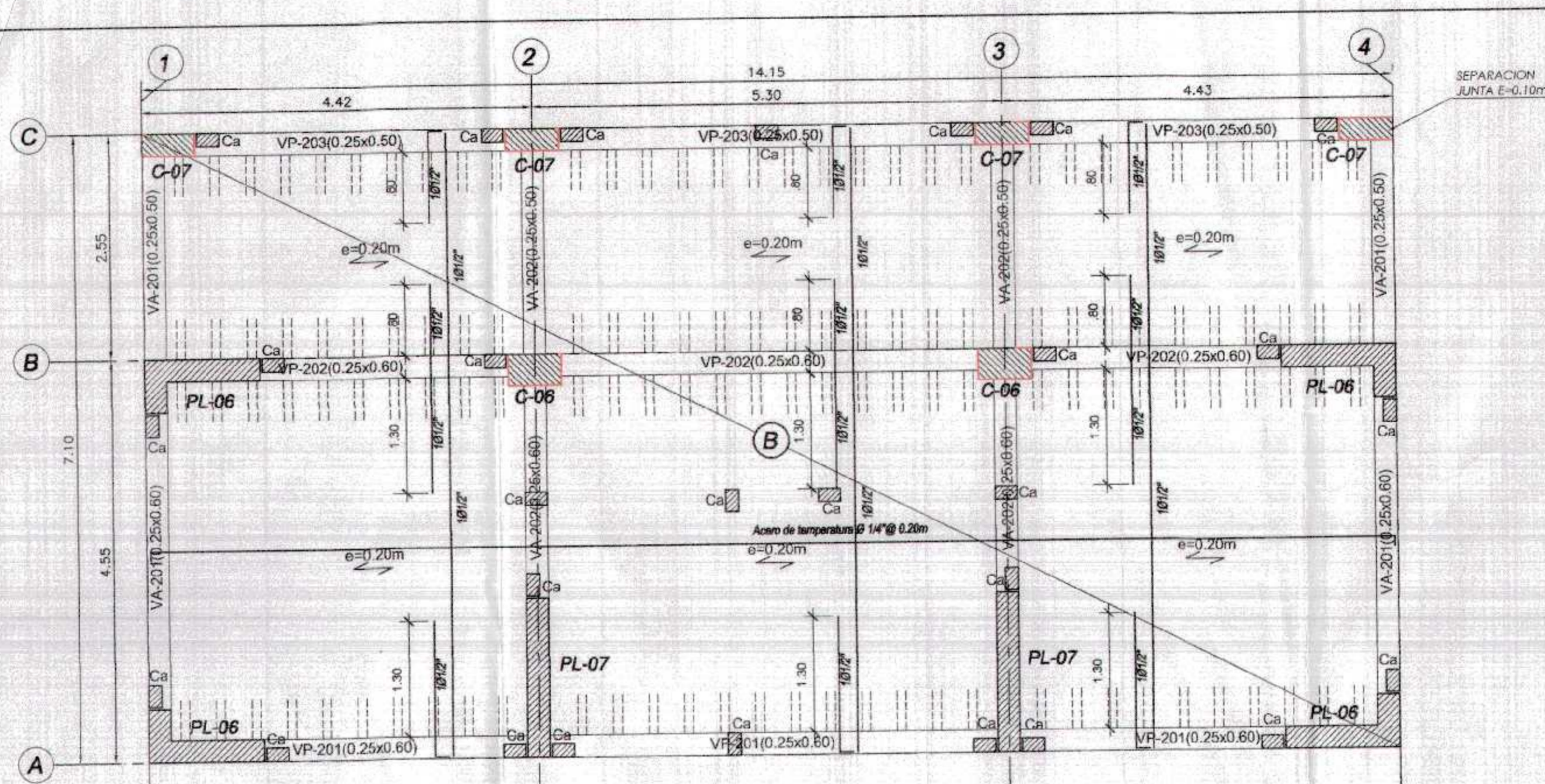
GOBIERNO REGIONAL
 GERENCIA REGIONAL DE INFRAESTRUCTURA
 SUB. GERENCIA DE ESTUDIOS

Proyecto: MEJORAMIENTO DEL SERVICIO EDUCATIVO BASICA REGULAR DE LA INSTITUCION EDUCATIVA N°993 EFRAIN ARCAVA ZEVALLOS DEL DISTRITO Y PROVINCIA DE ZARUMILLA, REGION DE TUMBES

Proyectista: ING. JAVIER CARRASCO VIERA
 Fecha: OCTUBRE 2021
 Escala: INDICADA

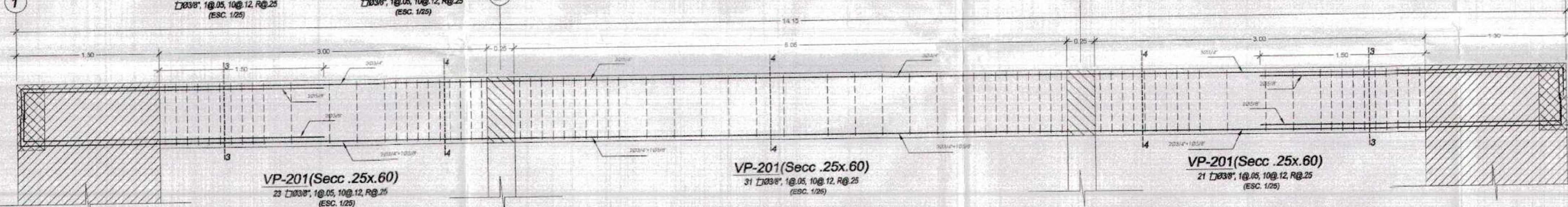
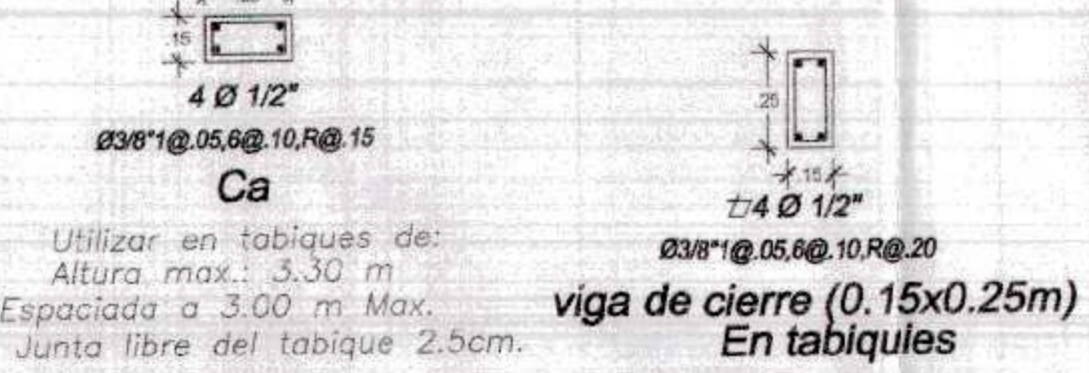
Ubicación: CALLE 28 DE JULIO S/N
 Topografía: ZARUMILLA
 Departamento: ZARUMILLA
 Distrito: ZARUMILLA

Limite Nº: E-107

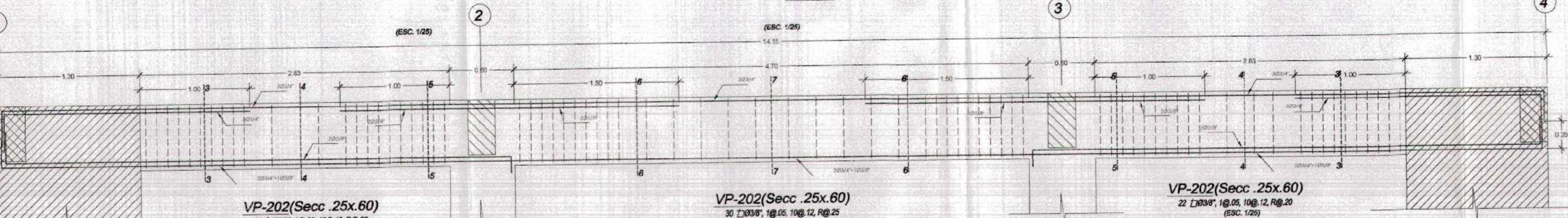


Planta Aligerado BLOQUE 10 - 2do Nivel (SS:HH)
 S/C=250 Kg/m² (SSH) y 400 kg/m² en circulaciones
 Losa Aligerada en 1 direccion
 ESC. 1/50

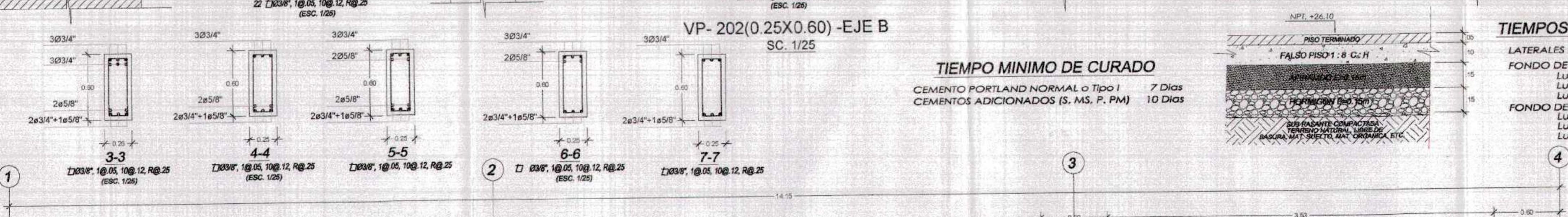
RECUBRIMIENTOS	
ZAPATAS	7.50 cm.
COLUMNAS	4.00 cm.
VIGAS	4.00 cm.
LOSAS	3.00 cm.
PLACAS	4.00 cm.



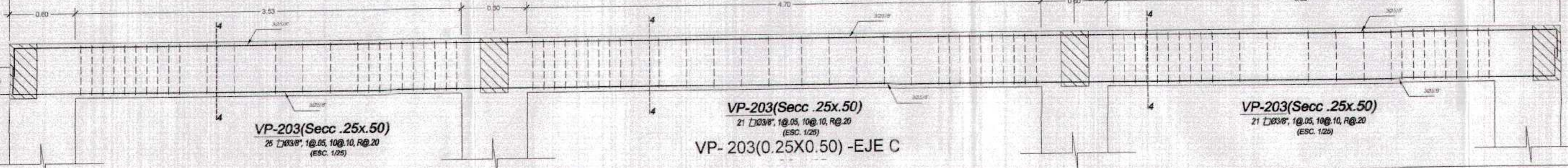
VP-201(Secc. 25x.60)
 23 $\bar{\Gamma}$ 3/8", 1Ø.05, 1Ø.12, RØ.25
 (ESC. 1/25)
 VP-201(0.25X0.60) -EJE A
 SC. 1/25



VP-202(Secc. 25x.60)
 22 $\bar{\Gamma}$ 3/8", 1Ø.05, 1Ø.12, RØ.25
 (ESC. 1/25)
 VP-202(0.25X0.60) -EJE B
 SC. 1/25

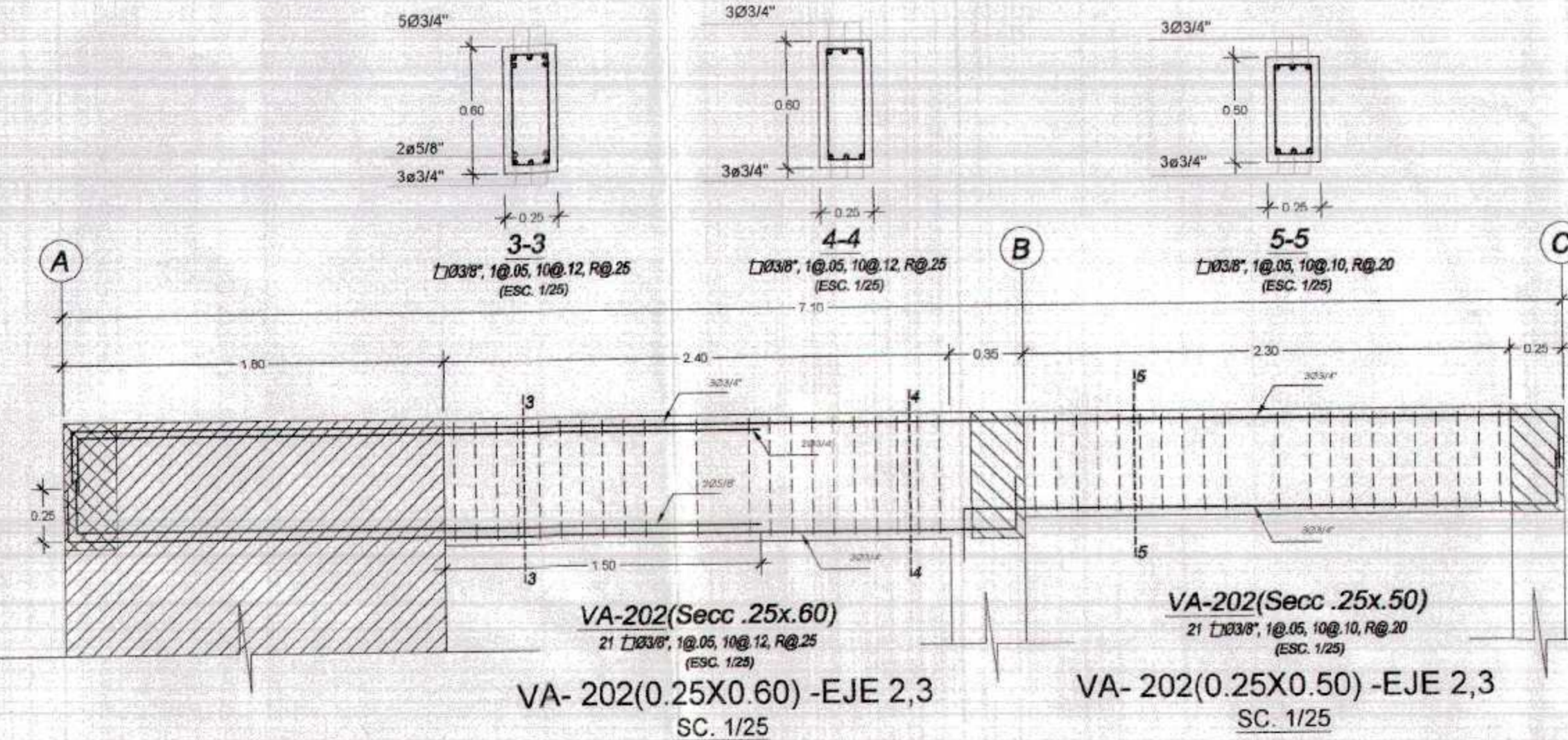


VP-203(Secc. 25x.50)
 21 $\bar{\Gamma}$ 3/8", 1Ø.05, 1Ø.10, RØ.20
 (ESC. 1/25)
 VP-203(0.25X0.50) -EJE C



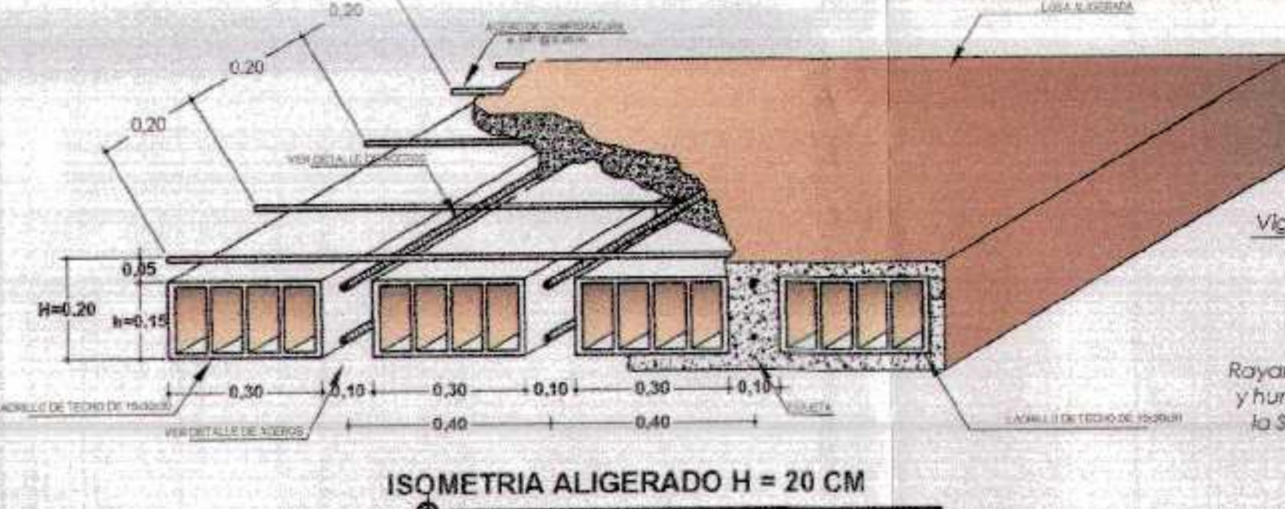
VA-201(Secc. 25x.60)
 25 $\bar{\Gamma}$ 3/8", 1Ø.05, 1Ø.12, RØ.25
 (ESC. 1/25)
 VA-201(0.25X0.60) -EJE 1,4
 SC. 1/25

VA-201(Secc. 25x.50)
 21 $\bar{\Gamma}$ 3/8", 1Ø.05, 1Ø.10, RØ.20
 (ESC. 1/25)
 VA-201(0.25X0.50) -EJE 1,4
 SC. 1/25

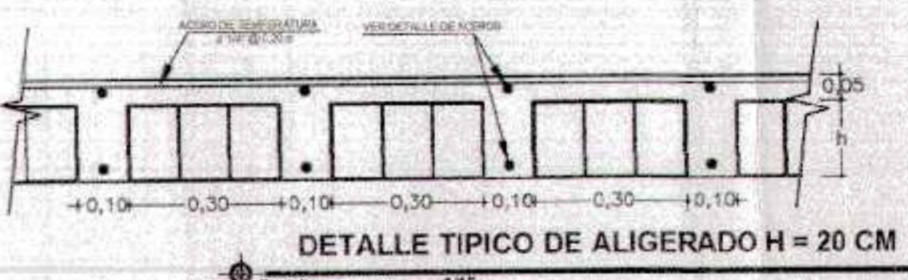


VA-202(Secc. 25x.60)
 21 $\bar{\Gamma}$ 3/8", 1Ø.05, 1Ø.12, RØ.25
 (ESC. 1/25)
 VA-202(0.25X0.60) -EJE 2,3
 SC. 1/25

VA-202(Secc. 25x.50)
 21 $\bar{\Gamma}$ 3/8", 1Ø.05, 1Ø.10, RØ.20
 (ESC. 1/25)
 VA-202(0.25X0.50) -EJE 2,3
 SC. 1/25



ISOMETRIA ALIGERADO H = 20 CM
 Escala 1/15



DETALLE TIPICO DE ALIGERADO H = 20 CM
 Escala 1/25

GANCHO 90°
 f_c = 210 kg/cm²

Ø (mm.)	D (mm.)	L (mm.)	A (mm.)
3/8"	60	160	250
1/2"	75	210	330
5/8"	100	250	400
3/4"	115	310	480

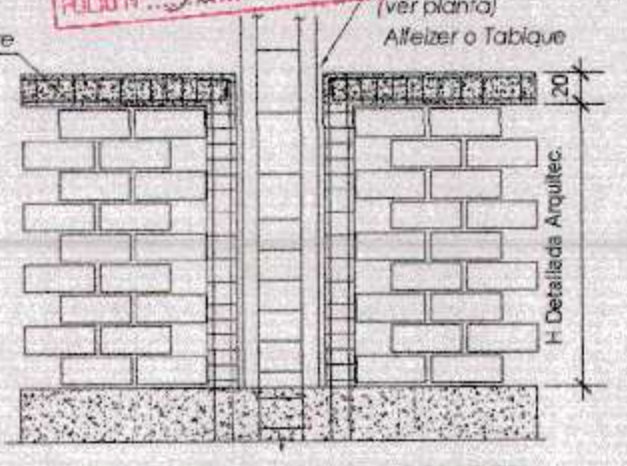
DETALLE DE DOBLADO EN REFUERZO
 ESC. 1/25

GANCHO 135°
 f_c = 210 ó 280 kg/cm²

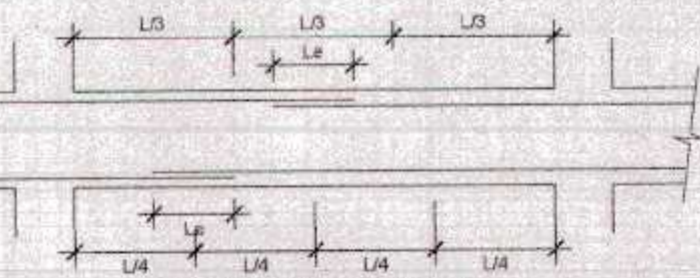
Ø (mm.)	D (mm.)	L (mm.)	A (mm.)
3/8"	40	100	165
1/2"	50	125	220

DETALLE DE DOBLADO EN REFUERZO
 ESC. 1/25

GOBIERNO REGIONAL TUMBES
 SEC. GENERAL REG. GENERAL
 ADMIN. DOCUMENTARIA
 FOLIO N.º 3.62



ENCUENTROS ALFIZER - COLUMNA



EMPALME DE VIGAS
 LONGITUD DE EMPALMES

Ø	REFUERZO INFERIOR		REFUERZO SUPERIOR	
	H cualquiera	H < 0.30	H > 0.30	H > 0.30
3/8"	0.30	0.30	0.45	0.45
1/2"	0.45	0.45	0.66	0.66
5/8"	0.55	0.55	0.75	0.75
3/4"	0.65	0.65	0.90	0.90
1"	1.10	1.10	1.30	1.30

TIEMPOS MINIMOS DE DESENCOFRADOS

LATERALES DE COLUMNAS, VIGAS Y MUROS	12 Hs.
FONDO DE LOSAS	4 dias
Luz menor de 3 m	7 dias
Luz mayor de 6 m	14 dias
FONDO DE VIGAS	7 dias
Luz menor de 3 m	14 dias
Luz mayor de 6 m	21 dias

TIEMPO MINIMO DE CURADO

CEMENTO PORTLAND NORMAL o Tipo 1	7 Dias
CEMENTOS ADICIONADOS (S. MS. P. PM)	10 Dias



GOBIERNO REGIONAL TUMBES

GOBIERNO REGIONAL
 GERENCIA REGIONAL DE INFRAESTRUCTURA
 SUB. GERENCIA DE ESTUDIOS

Proyecto: "MEJORAMIENTO DEL SERVICIO EDUCATIVO BASICA REGULAR DE LA INSTITUCION EDUCATIVA N°093 EFRAIN ARCAÑA ZEVALLOS DEL DISTRITO Y PROVINCIA DE ZARUMILLA, REGION DE TUMBES"

Plano: ESTRUCTURAS
 PLANO DE ALIGERADO + CORTES DE VIGAS
 BLOQUE10 (SSH) - PRIMARIA - SEGUNDO NIVEL

Ubicación: CALLE 28 DE JULIO SIN

Fecha: OCTUBRE 2021

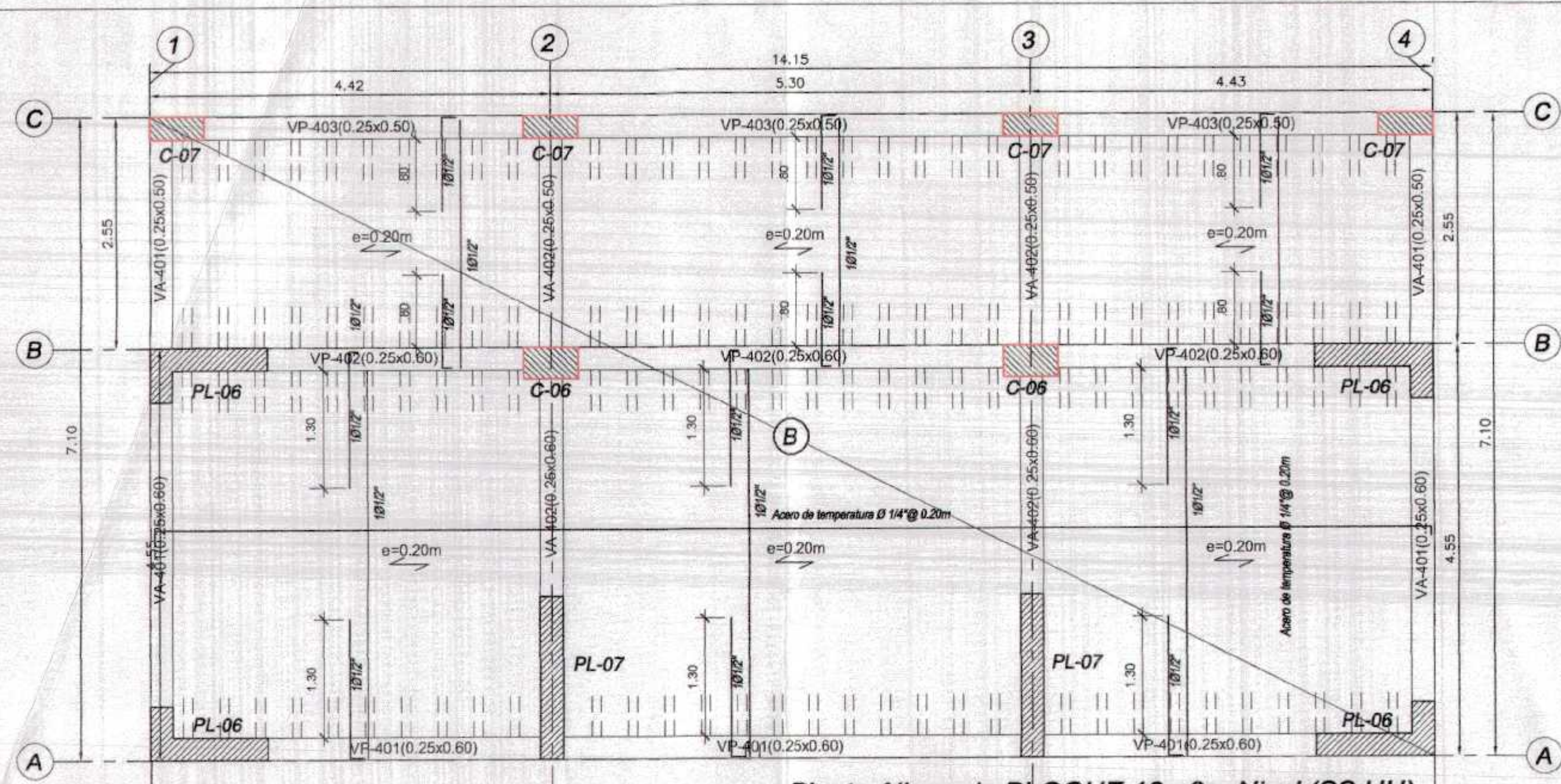
Escala: INDICADA

Provincia: ZARUMILLA

Distrito: ZARUMILLA

Elaborador Regional (P): DR. JOSÉ ANTONIO ALEMÁN RIVANTE
 Gerencia General: EC. WILMER JUAN BENTES PORRAS
 V.P. Gerencia Regional de Infraestructura: ING. FRAJAZ JAMES JARA VERA
 Aprobado por Gerencia de Estudios: ING. RAMÓN LIMA CARRASCO
 Proyecto: ING. JAVIER CARRASCO VERA

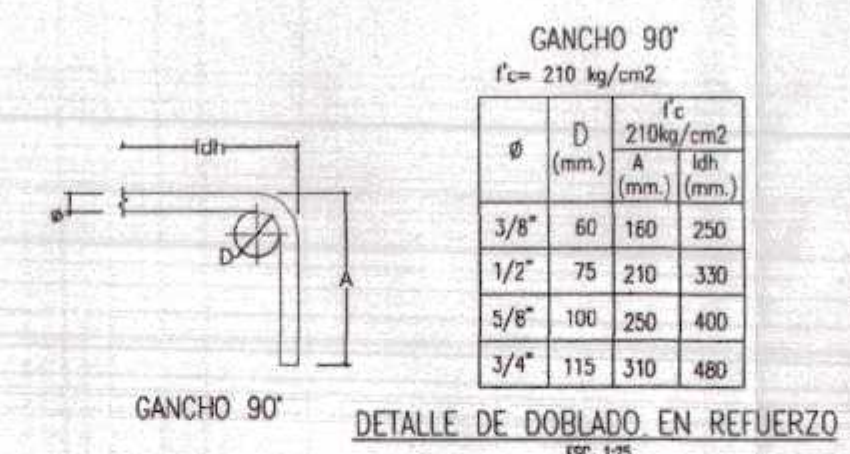
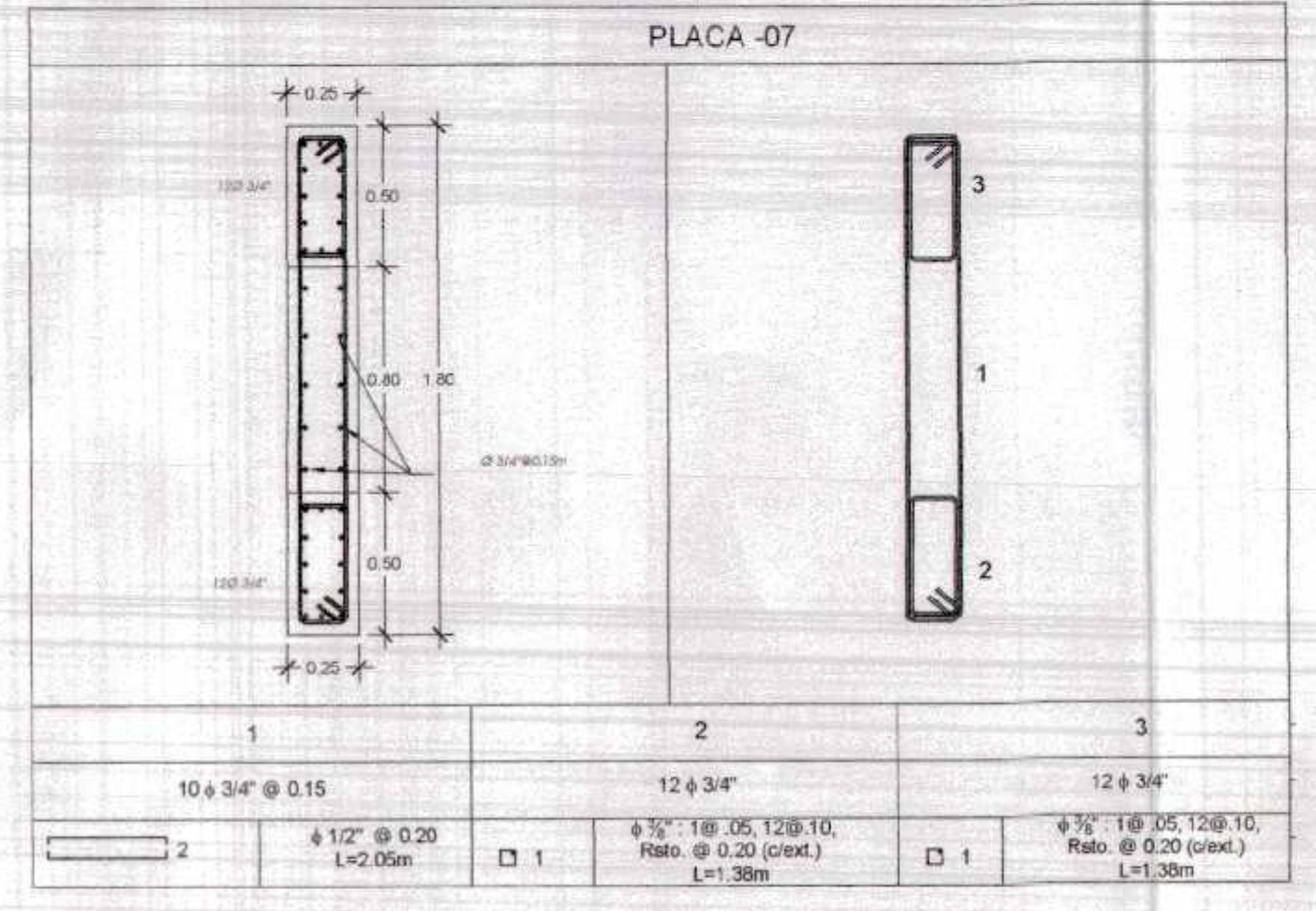
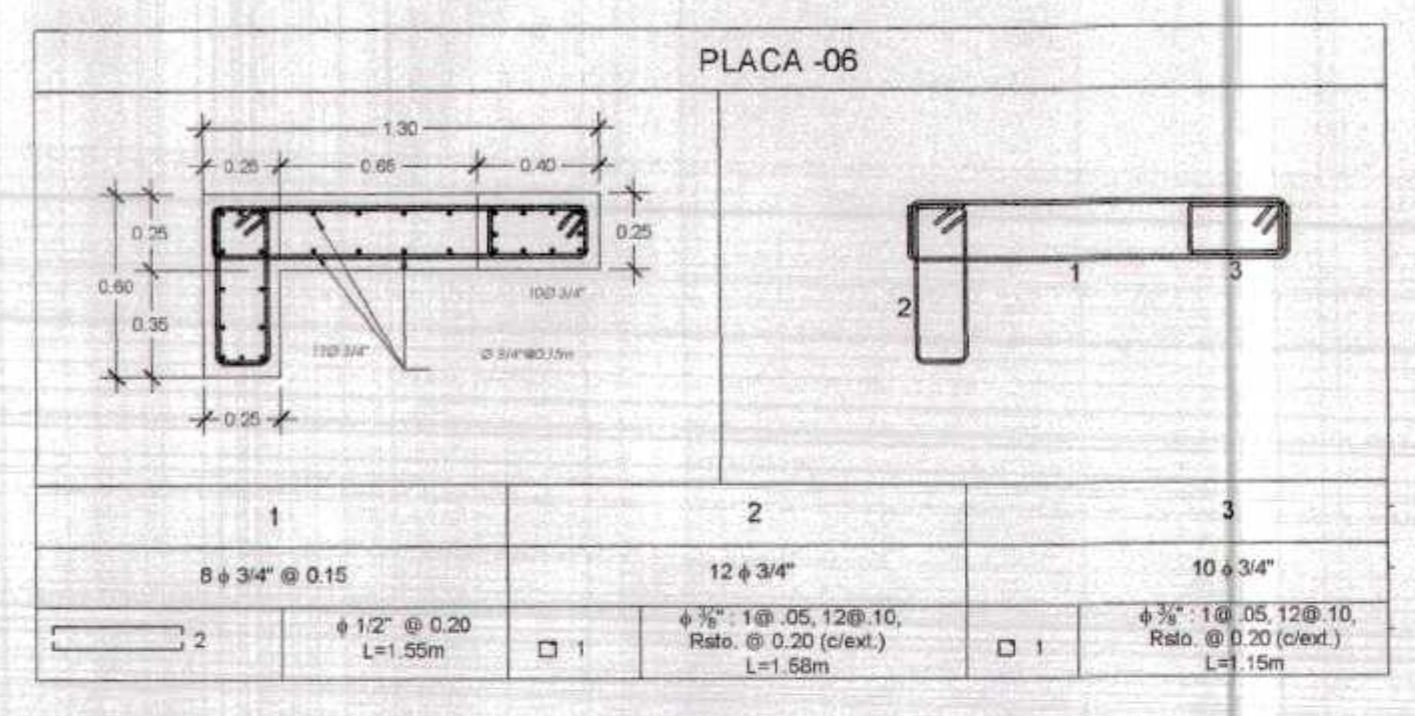
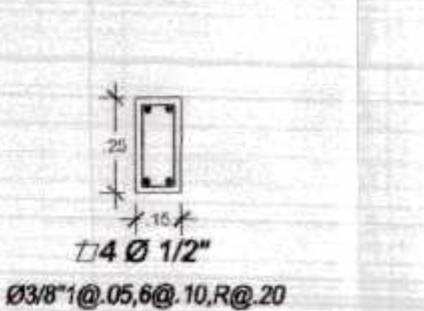
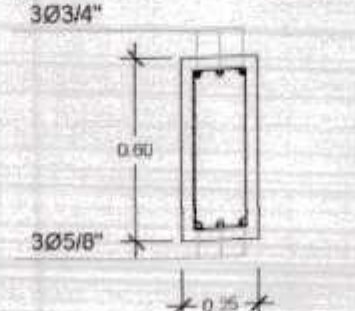
Cad: E-108



Planta Aligerado BLOQUE 10 - 3er Nivel (SS:HH)
 S/C=50 Kg/m² (Techo)
 Losa Aligerada en 1 dirección, e=0,20
 ESC. 1/50

RECUBRIMIENTOS

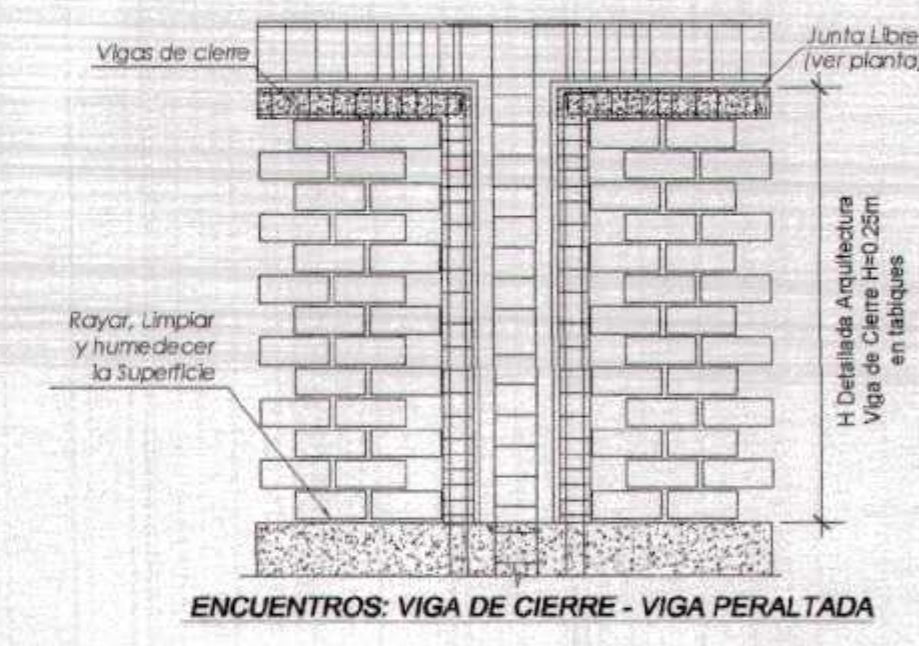
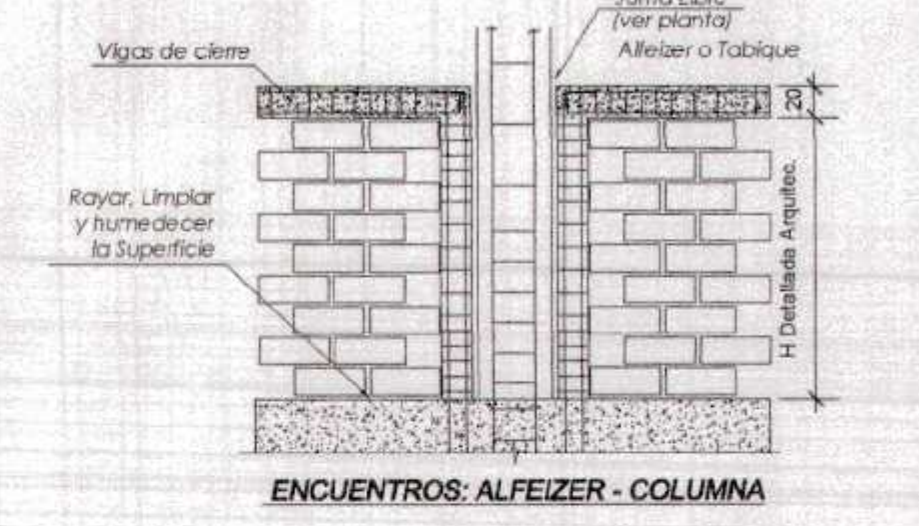
ZAPATAS	7.50 cm.
COLUMNAS	4.00 cm.
VIGAS	4.00 cm.
LOSAS	3.00 cm.
PLACAS	4.00 cm.



EMPALME DE VIGAS

LONGITUD DE EMPALMES

Ø	REFUERZO INFERIOR	REFUERZO SUPERIOR
3/8"	0.30	0.30
1/2"	0.45	0.45
5/8"	0.55	0.55
3/4"	0.65	0.65
1"	1.10	1.10



ESPECIFICACIONES TECNICAS

CONCRETO ARMADO	
ACERO	$f_y = 4200 \text{ kg/cm}^2$
CONCRETO	
- Zapatas	$f_c = 280 \text{ kg/cm}^2$
- Columnas y Placas	$f_c = 210 \text{ kg/cm}^2$
- Vigas	$f_c = 210 \text{ kg/cm}^2$
- Vigas de Cementación	$f_c = 280 \text{ kg/cm}^2$
- Aligerados	$f_c = 210 \text{ kg/cm}^2$
- Losa Maciza	$f_c = 210 \text{ kg/cm}^2$
- Columnetas y Viguetas	$f_c = 175 \text{ kg/cm}^2$
ALBANILERIA Y TABIQUERIA	
Compresión Albañileria	$f_c = 85 \text{ kg/cm}^2$
Peso Especifico Albañileria	1.800.00 kg/m ³
Ladrillo Macizo K10 anillo	23X13X9 (Espesor de junta = 1.5 cm.)
CONCRETO SIMPLE	
CIMENTOS	Concreto Simple 1.8 + 25% pm de A/C menor a 0.50
SOBRECIMENTOS	$f_c = 175 \text{ kg/cm}^2$
TIPO DE CEMENTO	
CEMENTO PORTLAND TIPO ms	Estructuras de la cimentación
CEMENTO PORTLAND TIPO ms	columna, placas, vigas, aligerados y los macizas
SUELO	
TIPO DE SUELO	CL - Arcilla Arenosa (Ver E. M. S.)
CAPACIDAD PORTANTE	1.12 Kg/cm ² (Ø = 1.50 m Ver E. M. S.)
DENSIDAD DE SUELO	1700.00 Kg/m ³

TIEMPOS MINIMOS DE DESENCOFRADOS

LATERALES DE COLUMNAS, VIGAS Y MUROS 12 Hs.

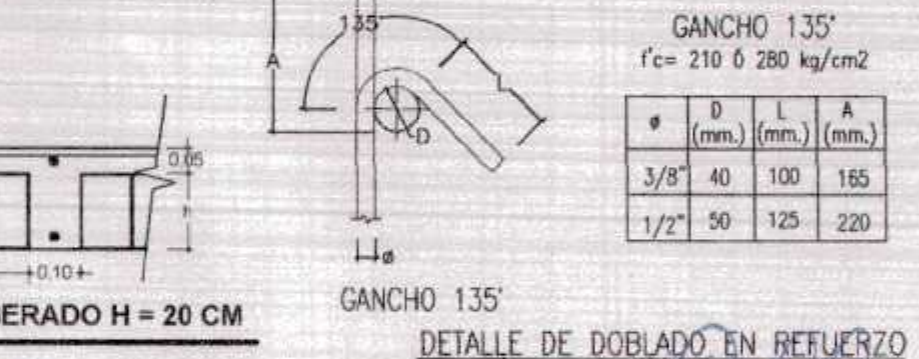
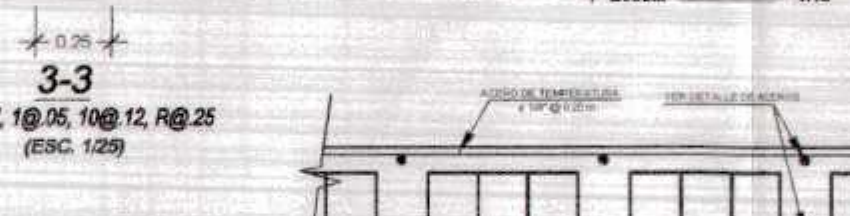
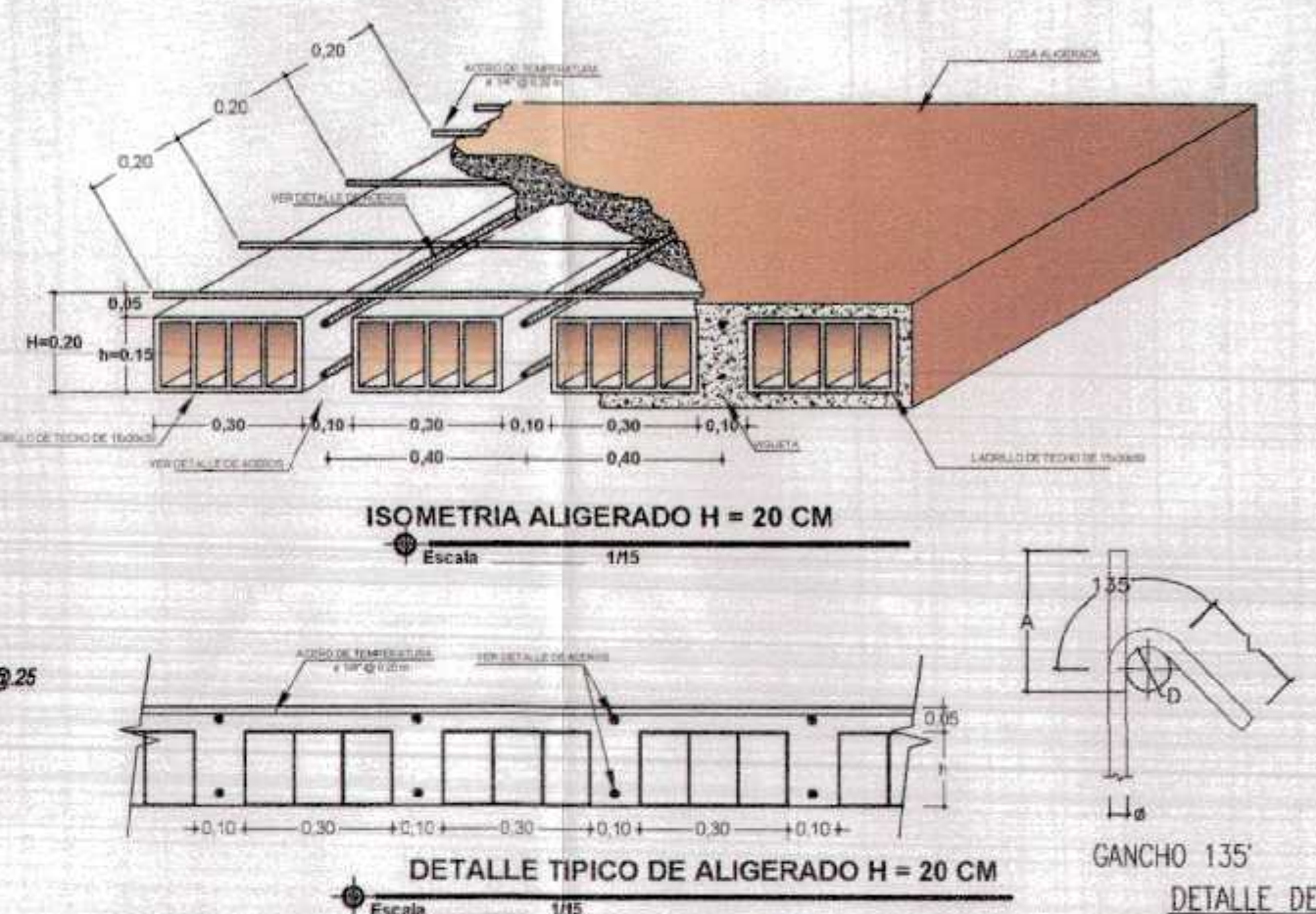
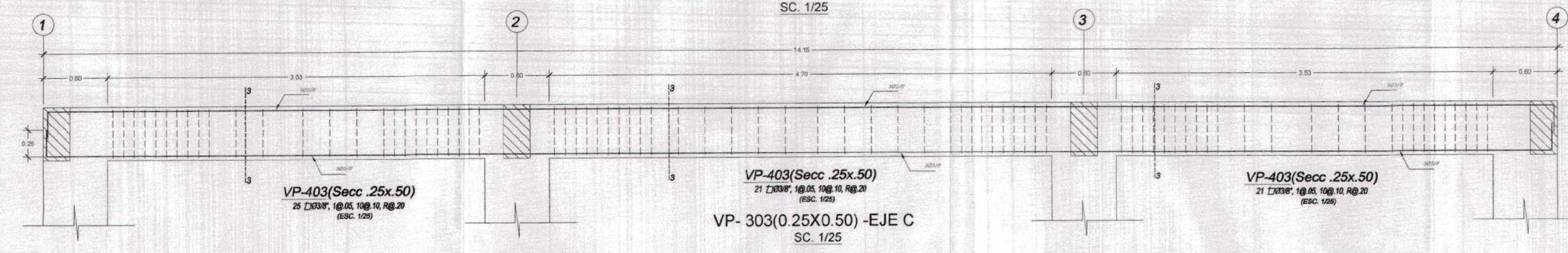
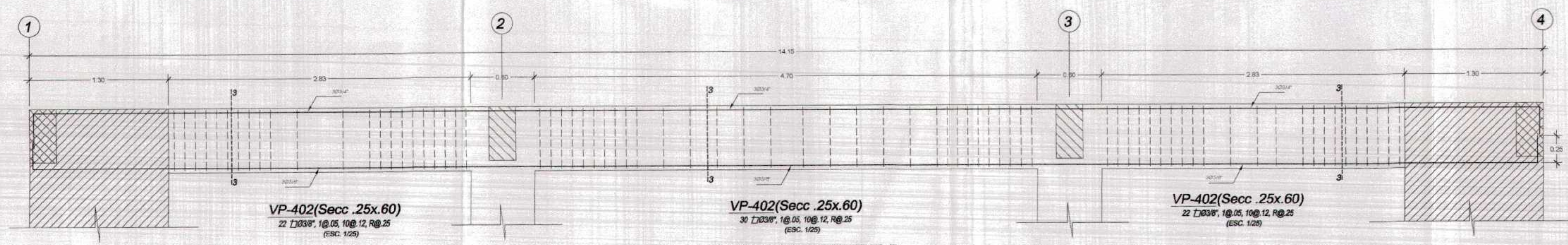
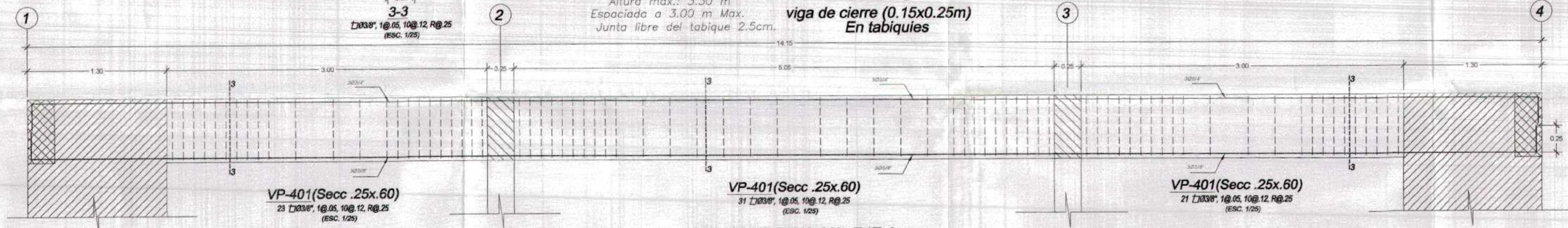
FONDO DE LOSAS
 Luz menor de 3 m 4 días
 Luz mayor de 3 m 7 días

FONDO DE VIGAS
 Luz menor de 3 m 7 días
 Luz mayor de 3 m 14 días

NOTA: Si utiliza Cementos Adicionados (MS o Puzolánicos), incrementar el tiempo de Curado y Desencofrado en 30 %.

TIEMPO MINIMO DE CURADO

CEMENTO PORTLAND NORMAL O TIPO I 7 Días
 CEMENTOS ADICIONADOS (S, MS, P, PM) 10 Días



GOBIERNO REGIONAL TUMBES
 SEC. GENERAL, LABORAL, ADMINISTR. DOCUMENTARIA
 FOLIO N° 36

GOBIERNO REGIONAL TUMBES

GOBIERNO REGIONAL
 GERENCIA REGIONAL DE INFRAESTRUCTURA
 SUB. GERENCIA DE ESTUDIOS

Proyecto: "MEJORAMIENTO DEL SERVICIO EDUCATIVO BASICA REGULAR DE LA INSTITUCION EDUCATIVA N°093 EFRAN ARCAAYA ZEVALLOS DEL DISTRITO Y PROVINCIA DE ZARUMILLA, REGION DE TUMBES"

Plano: **ESTRUCTURAS**
 PLANO DE ALIGERADO + CORTES DE VIGAS
 BLOQUE 10 (SSHH) - PRIMARIA - TERCER NIVEL

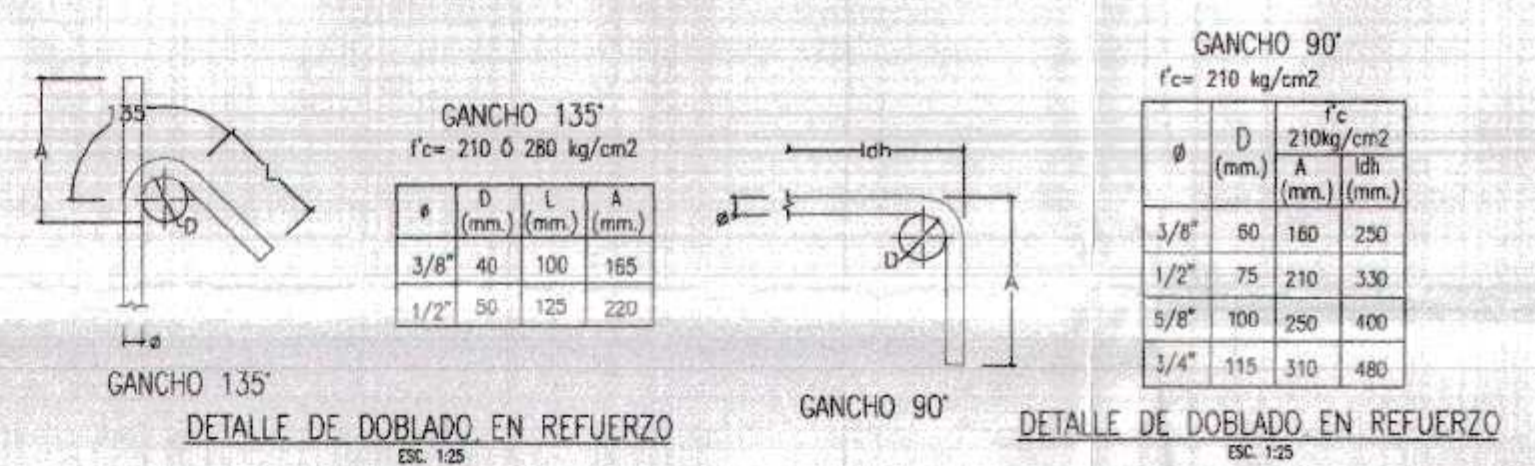
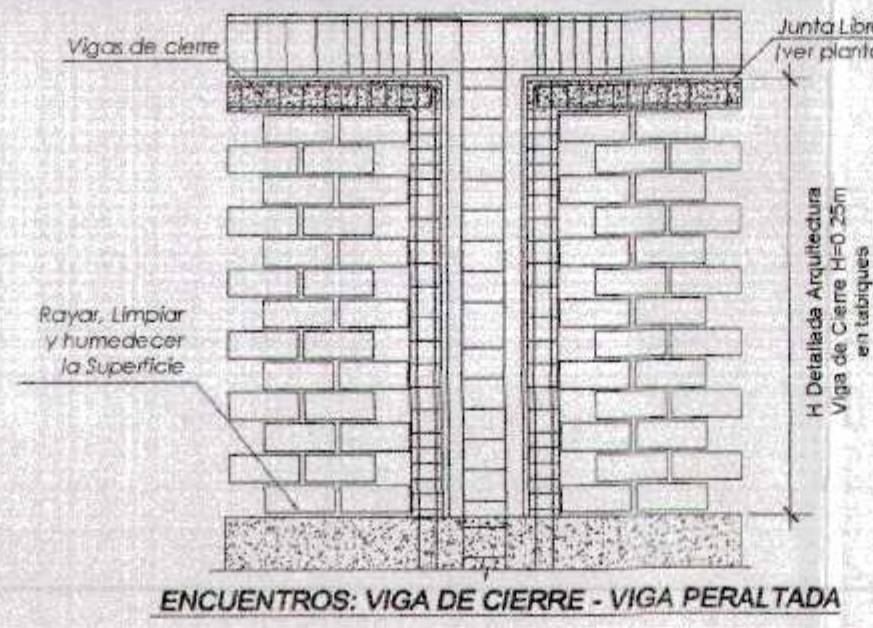
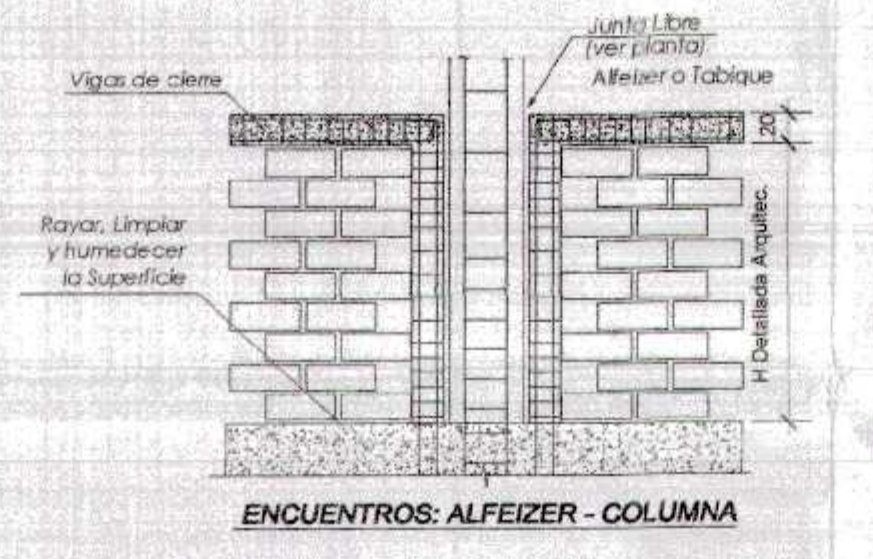
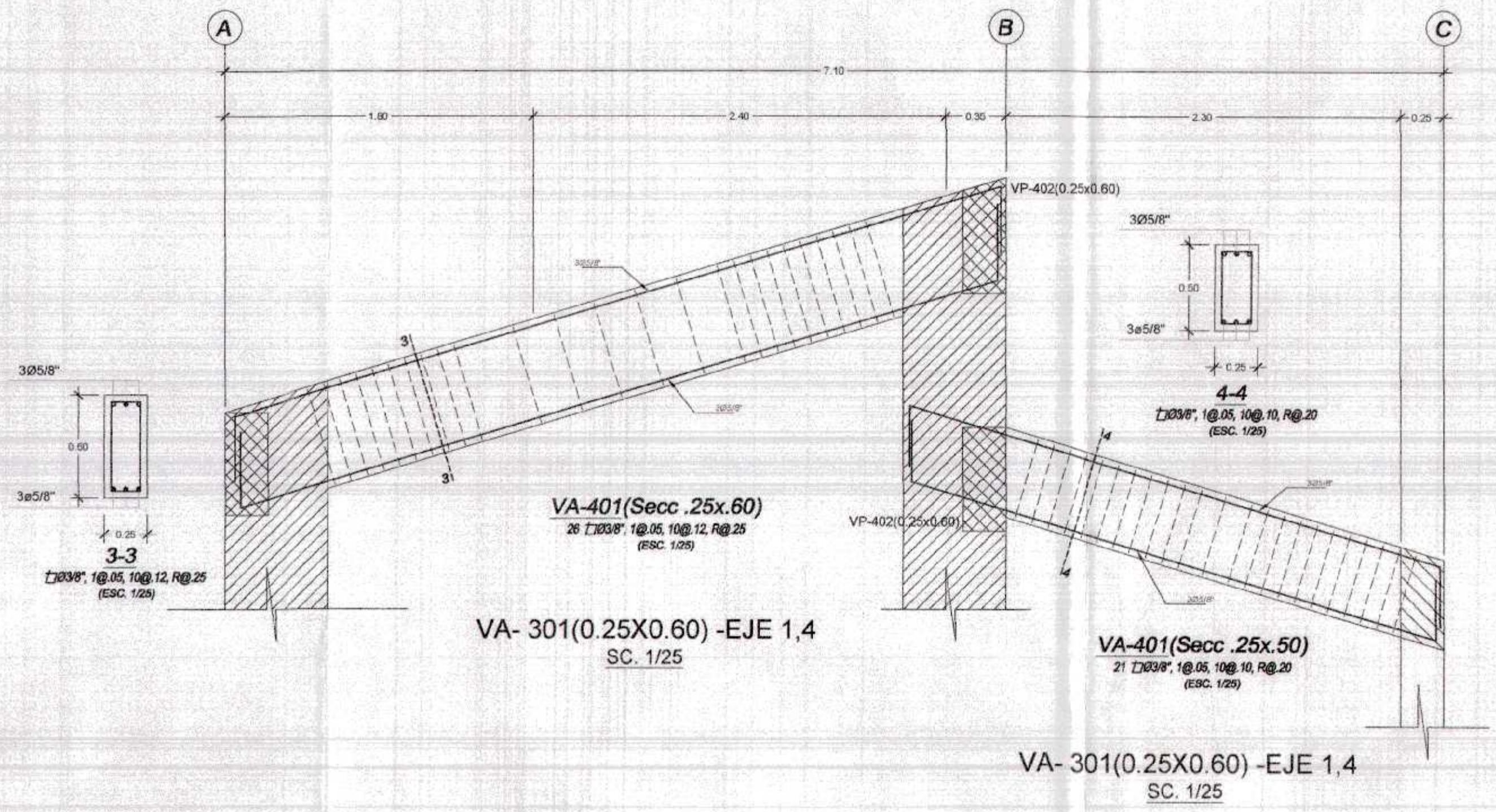
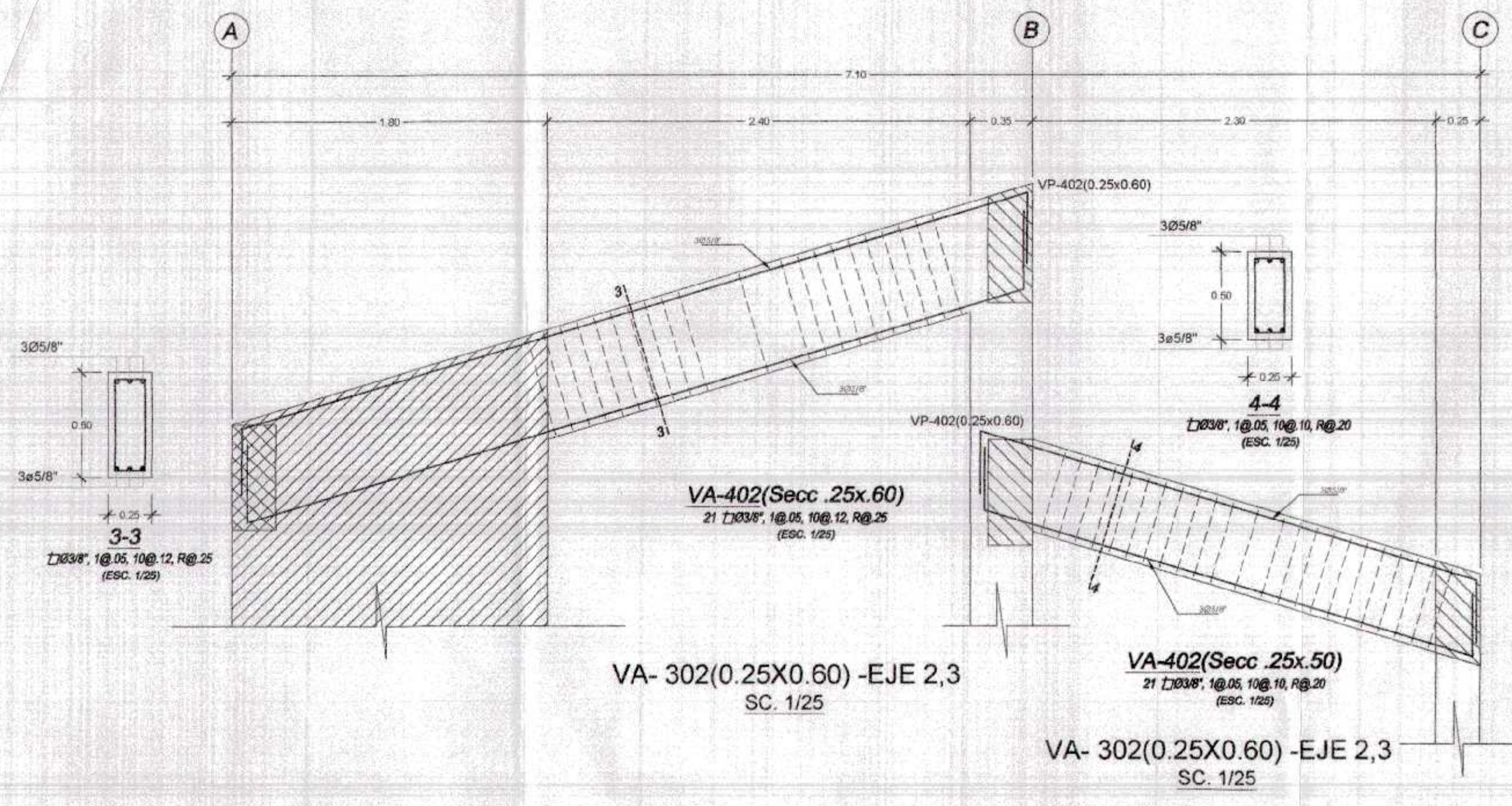
Proyectista: ING. JAVIER CARRASCO VIERA
 Escala: INDICADA
 Fecha: OCTUBRE 2021
 Laminas: 10

Revisor: ING. RAMÓN LIMA CARHUAPOMA
 Escala: INDICADA
 Fecha: OCTUBRE 2021
 Laminas: 10

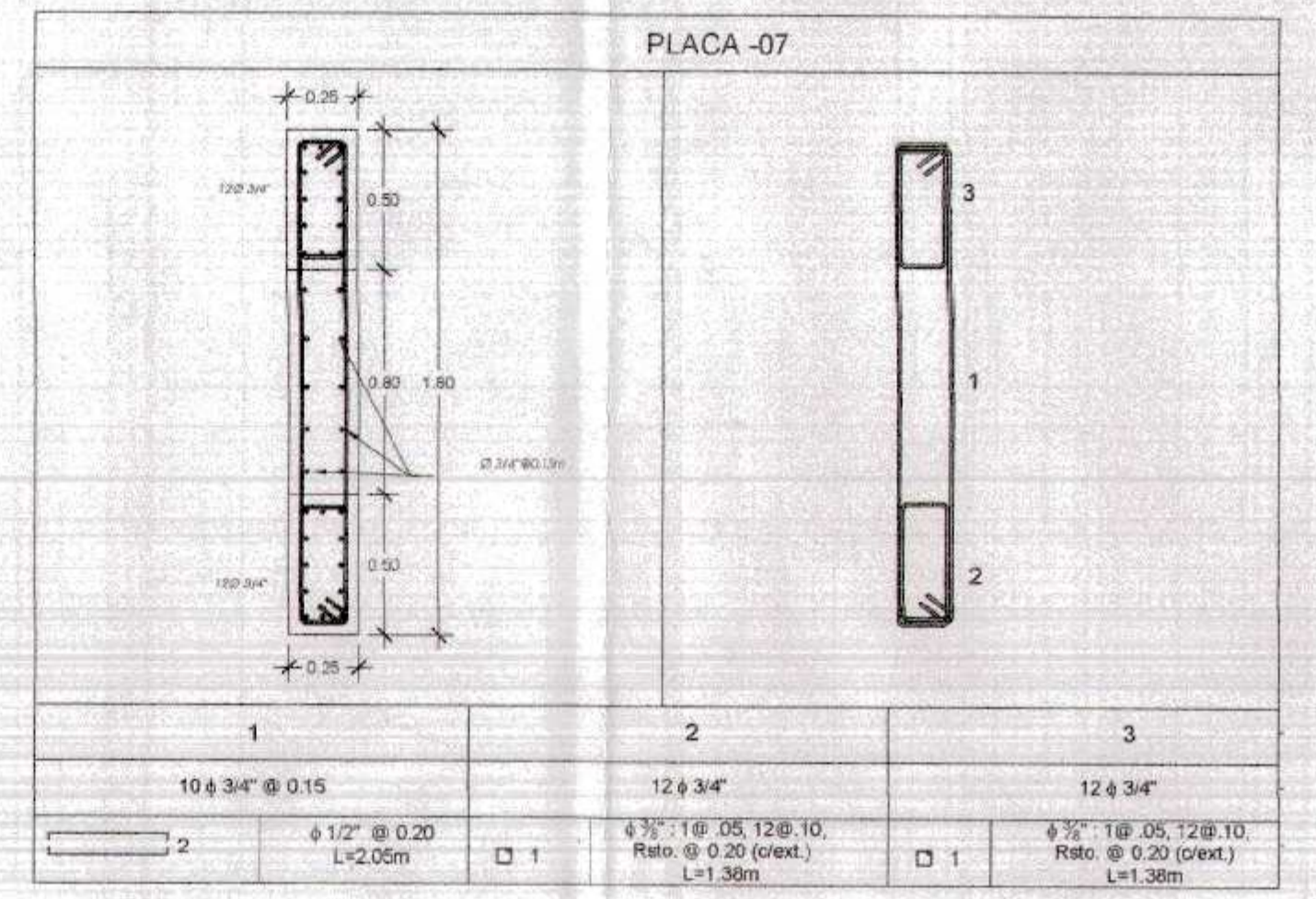
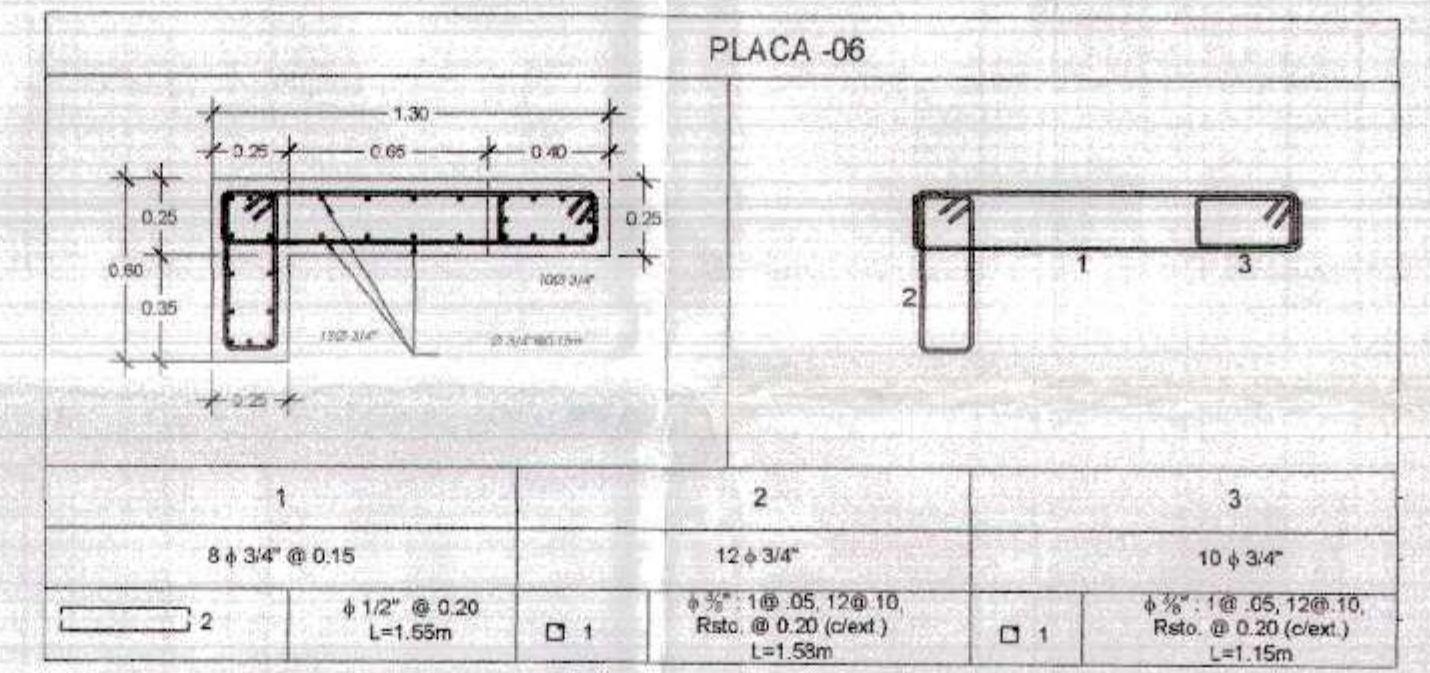
Ubicación: CALLE 28 DE JULIO SN
 Tránsito: ZARUMILLA
 Departamento: ZARUMILLA
 Distrito: ZARUMILLA

000361

E-109



RECUBRIMIENTOS	
ZAPATAS	7.50 cm.
COLUMNAS	4.00 cm.
VIGAS	4.00 cm.
LOSAS	3.00 cm.
PLACAS	4.00 cm.



TIEMPOS MINIMOS DE DESECOFRADOS

LATERALES DE COLUMNAS, VIGAS Y MUROS 12 Hs.

FONDO DE LOSAS
Luz menor de 3 m 4 días
Luz mayor de 6 m 7 días

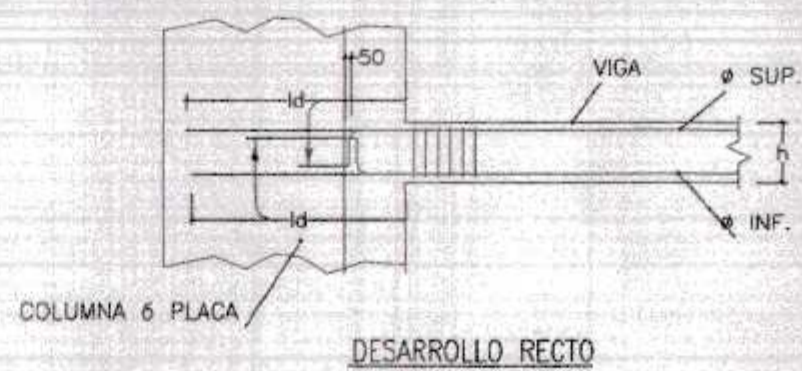
FONDO DE VIGAS
Luz menor de 3 m 7 días
Luz mayor de 6 m 14 días

TIEMPO MINIMO DE CURADO

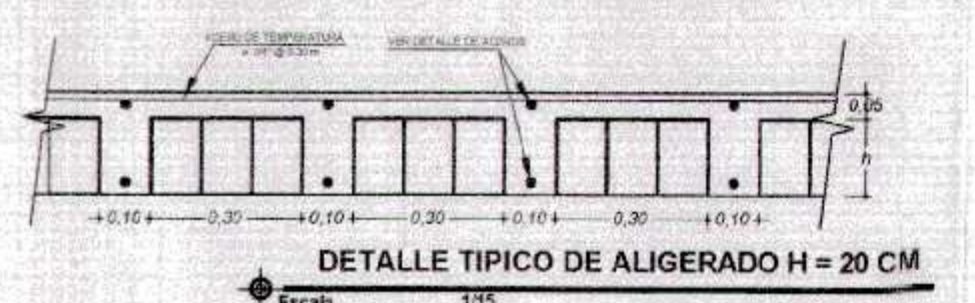
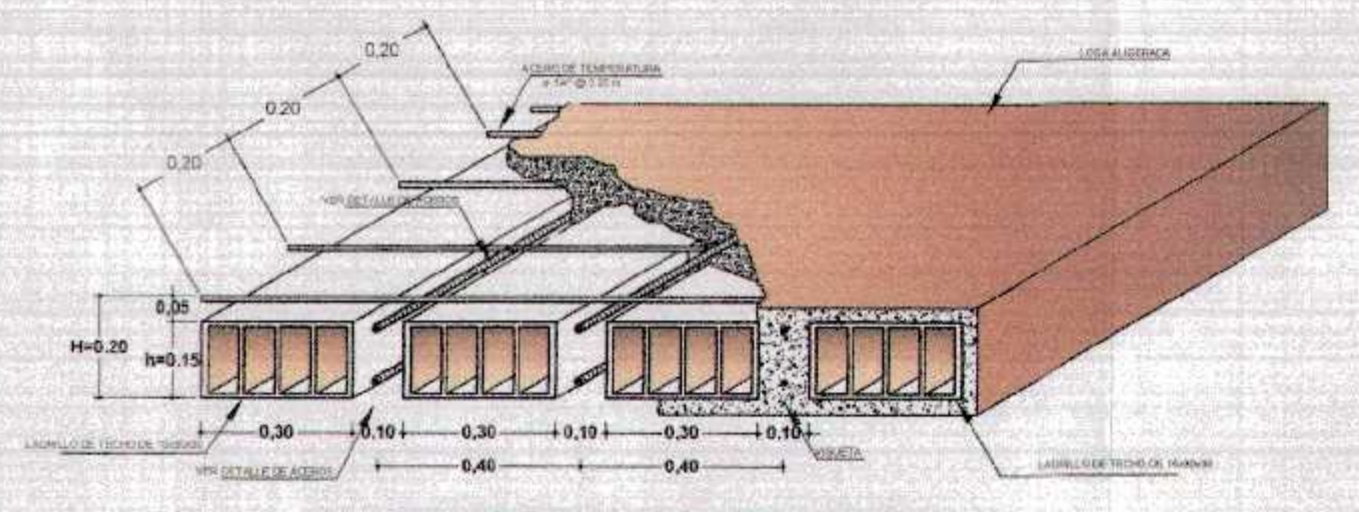
CEMENTO PORTLAND NORMAL o Tipo I 7 Días
CEMENTOS ADICIONADOS (S. M.S. P. FM) 10 Días

NOTA: Si utilizas Cementos Adicionados (MS o Puzolánicos), incrementar el tiempo de Curado y Desencofrado en 30 %.

EMPALME DE VIGAS			
LONGITUD DE EMPALMES			
Ø	REFUERZO INFERIOR		REFUERZO SUPERIOR
	H cuadrilátero	H < 0.30	H > 0.30
3/8"	0.30	0.30	0.45
1/2"	0.45	0.45	0.60
5/8"	0.55	0.55	0.75
3/4"	0.65	0.65	0.90
1"	1.10	1.10	1.30



VALORES DE h (mm.)				
N O M	REF. INF.	REF. SUP.		
a	h	h	bc=300	bc=300
(mm.)	(mm.)	(mm.)	(mm.)	(mm.)
3/8"	450	450	600	600
1/2"	600	600	750	750
5/8"	700	700	900	900
3/4"	850	850	1100	1100



ESPECIFICACIONES TECNICAS	
CONCRETO ARMADO:	
ACERO	fy = 4200 kg/cm ²
CONCRETO	
- Zapatas	fc = 280 kg/cm ²
- Columnas y Placas	fc = 210 kg/cm ²
- Vigas	fc = 210 kg/cm ²
- Vigas de Cementación	fc = 280 kg/cm ²
- Aligerados	fc = 210 kg/cm ²
- Losa Maciza	fc = 210 kg/cm ²
- Columnetas y Viguetas	fc = 175 kg/cm ²
ALBAÑILERIA Y TABIQUERIA	
Composición Albañilería	fc = 65 kg/cm ²
Peso Específico Abatiblero	1.800.00 kg/m ³
Ladrillo Macizo KK arcilla	23X13X09 (Espesor de junta = 1.5 cm.)
CONCRETO SIMPLE	
CIMENTOS	Concreto Simple 1:6 +25% pm de A/C menor a 0.50
SOBRECIMENTOS	fc = 175 kg/cm ²
TIPO DE CEMENTO	
CEMENTO PORTLAND TIPO ms	Estructuras de la cementación
CEMENTO PORTLAND TIPO ms	columnas, placas, vigas, aligerados y losas macizas
SUELO	
TIPO DE SUELO	Cl. - Arcilla Arenosa (Ver E. M. S.)
CAPACIDAD PORTANTE	1.12 Kg/cm ² (Df = 1.50 m Ver E. M. S.)
DENSIDAD DE SUELO	1700.00 Kg/m ³

UTILIZARLO SOLO CUANDO EL ANCHO DE LA COLUMNA O PLACA NO SEA SUFICIENTE PARA DESARROLLAR EL ANCLAJE CON GANCHO STANDARD A 90°, O CUANDO SE ANCLE EN DESARROLLO RECTO.

LONGITUD DE ANCLAJE
ESC. 1/25

000360
GOBIERNO REGIONAL TUMBES
SEC. GENERAL REGIONAL
ADMINISTR. DOCUMENTARIA
FOLIO N° 36

GOBIERNO REGIONAL TUMBES

GOBIERNO REGIONAL
GERENCIA REGIONAL DE INFRAESTRUCTURA
SUB. GERENCIA DE ESTUDIOS

Ordenador Registro (p):
DR. JOSÉ ANTONIO ALEMÁN INFANTE
Gerencia General:
EC. WILMER JUAN BENTES PORRAS

Proyecto:
"MEJORAMIENTO DEL SERVICIO EDUCATIVO BASICA REGULAR DE LA INSTITUCION EDUCATIVA N°093 EFRAIN ARCAZA ZEVALLOS DEL DISTRITO Y PROVINCIA DE ZARUMILLA, REGION DE TUMBES"

Revisado:
ING. FRANZ JAMES JARA VERA
Aprobado sub. Gerencia de Estudios:
ING. RAMÓN LIMA GARIBAYOMA

Fecha:
OCTUBRE 2021

Escala:
INDICADA

Planificación:
ING. JAVIER CARRASCO VIERA

Elaboración:
CALLE 28 DE JULIO S/N

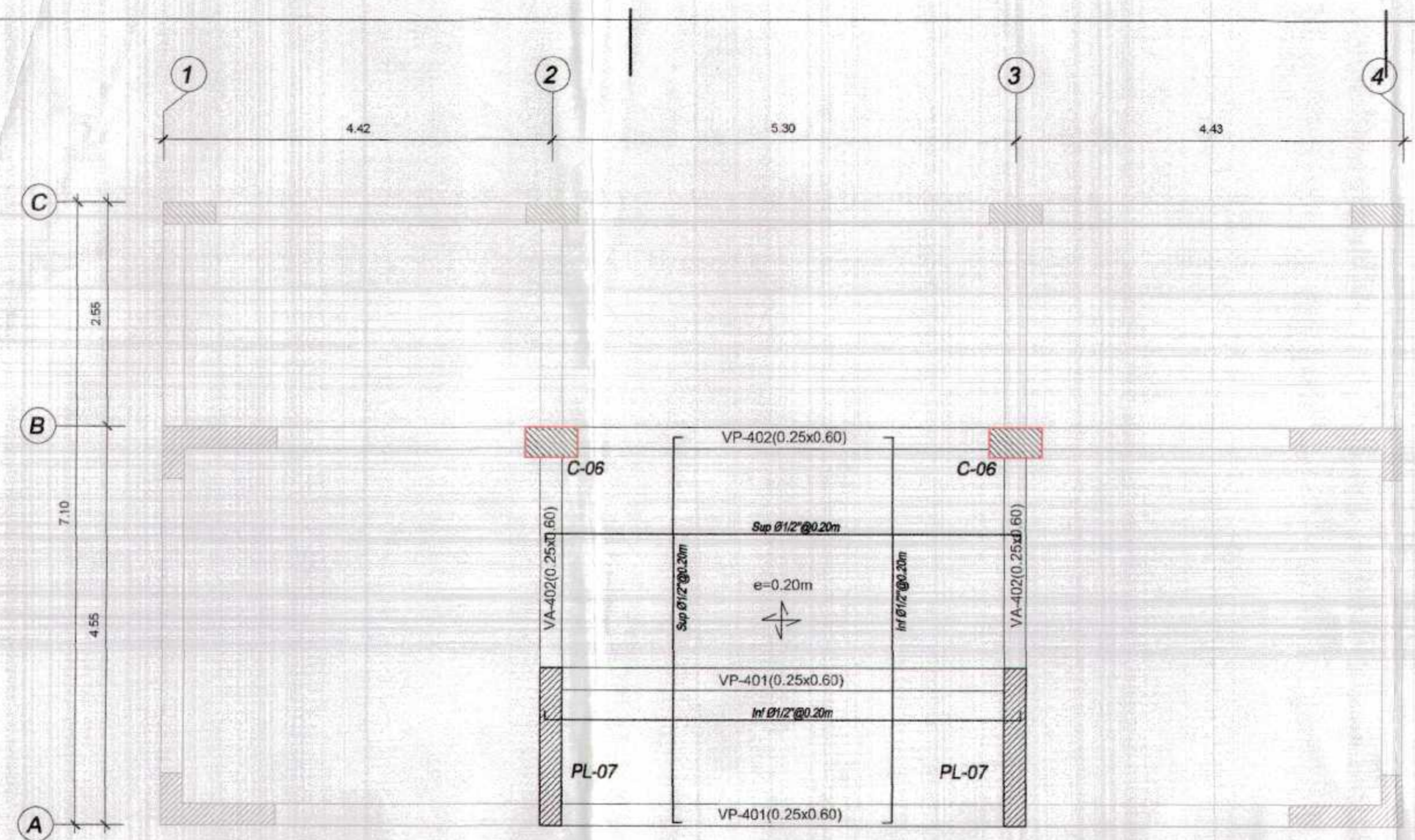
Topografía:
ZARUMILLA

Diseño:
ZARUMILLA

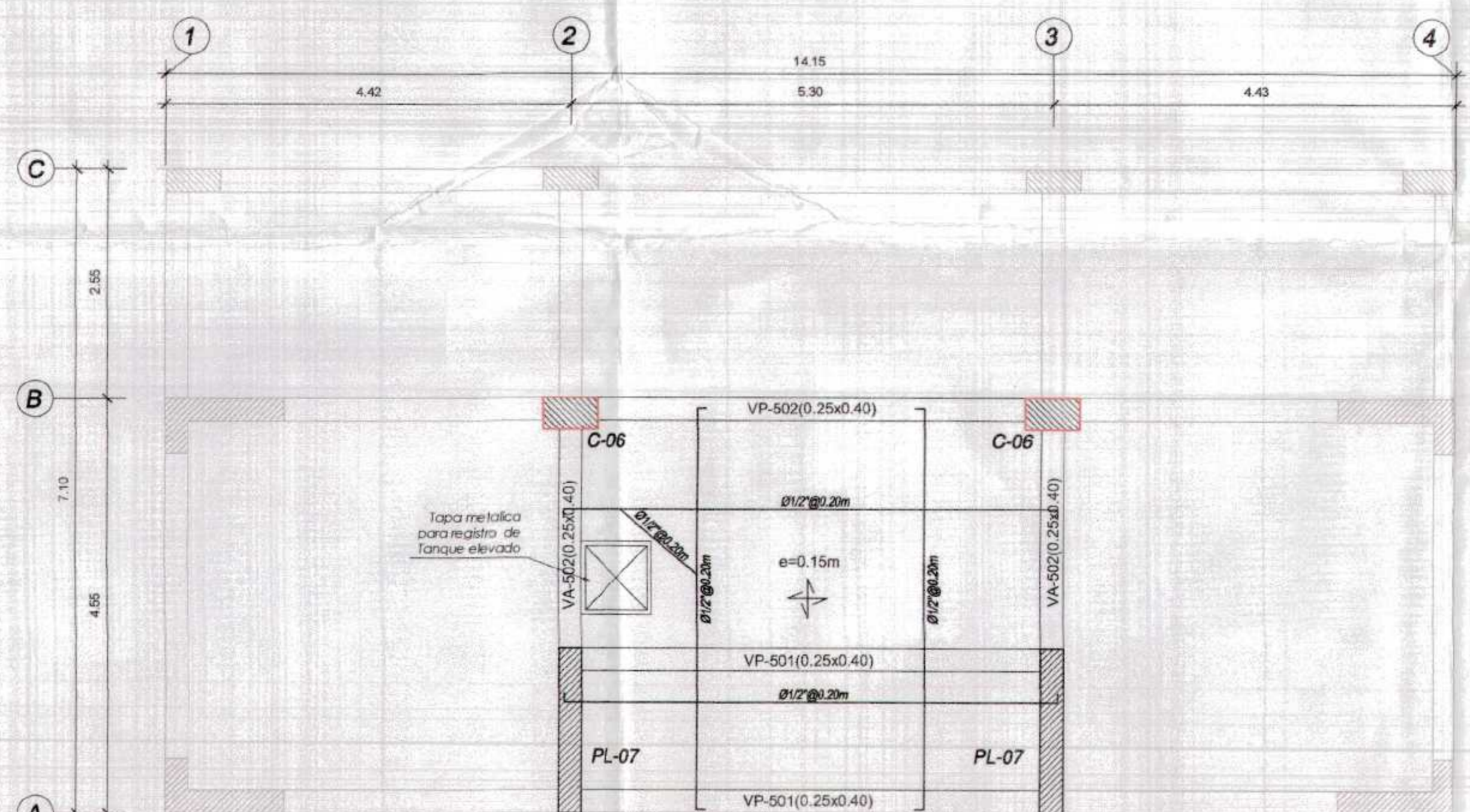
Proyecto:
ZARUMILLA

Planificación:
ZARUMILLA

Hoja N°:
E-110



Planta Loza maciza Inferior e=0.20m BLOQUE 10 - En tanque elevado
 S/C=100 Kg/m² (Azotea)
 Losa Maciza en 2 dirección, e=0.20
 ESC. 1/50



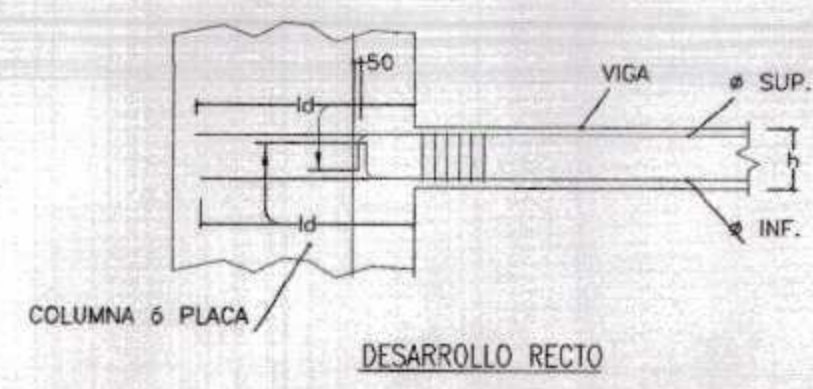
Planta Loza maciza Superior e=0.15m BLOQUE 10 - En tanque elevado
 S/C=100 Kg/m² (Techo)
 Losa Maciza en 2 dirección, e=0.15
 ESC. 1/50

TIEMPOS MINIMOS DE DESECOFRADOS

LATERALES DE COLUMNAS, VIGAS Y MUROS	12 Hs.
FONDO DE LOSAS	
Luz menor de 3 m	4 días
Luz menor de 4 m	7 días
Luz mayor de 4 m	14 días
FONDO DE VIGAS	
Luz menor de 3 m	7 días
Luz menor de 4 m	14 días
Luz mayor de 4 m	21 días

RECUBRIMIENTOS

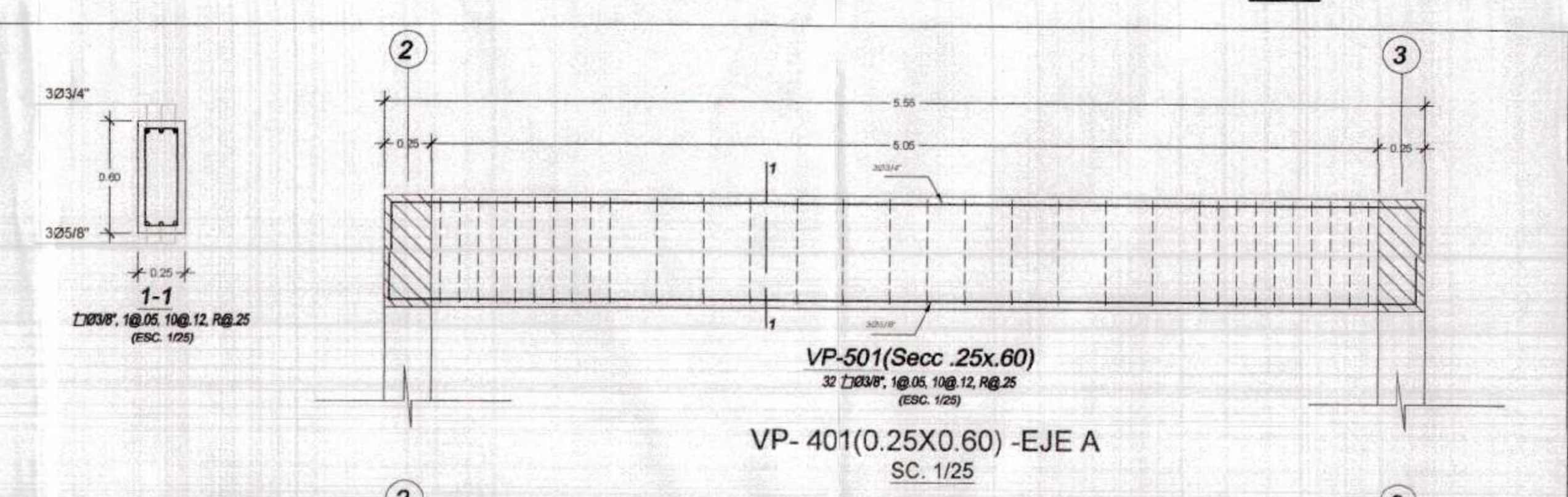
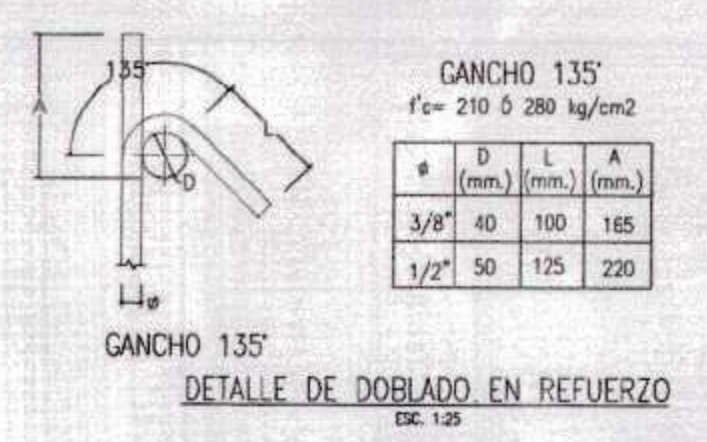
ZAPATAS	7.50 cm.
COLUMNAS	4.00 cm.
VIGAS	4.00 cm.
LOSAS	3.00 cm.
PLACAS	4.00 cm.



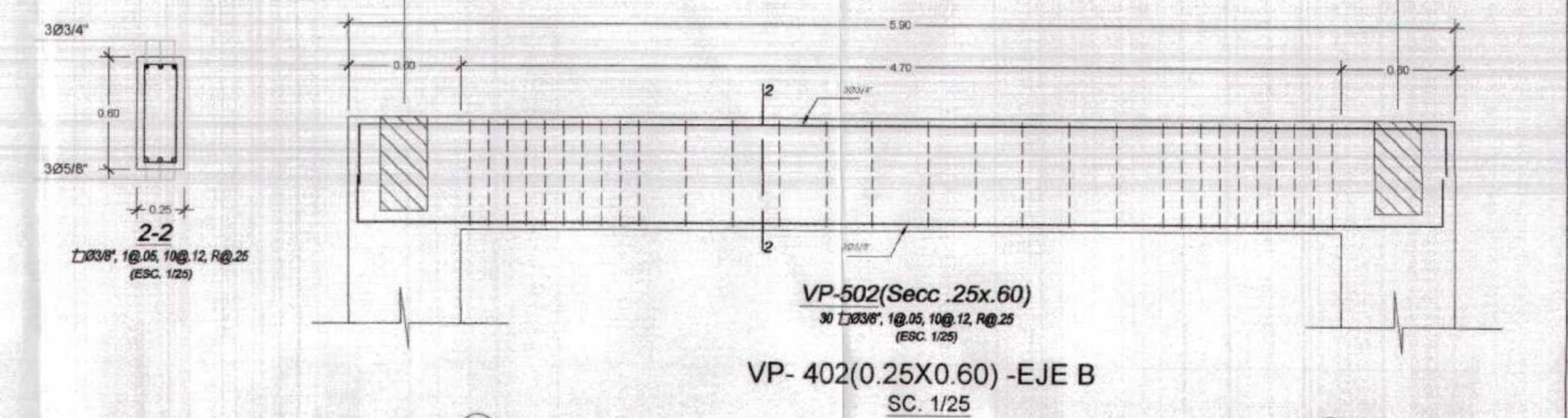
VALORES DE Ld (mm)

N O M	REF'S. INF.	REF'S. SUP.
h (mm) = cuatq.	h<300 (mm.)	h>300 (mm.)
3/8"	450	450
1/2"	600	600
5/8"	700	700
3/4"	850	850

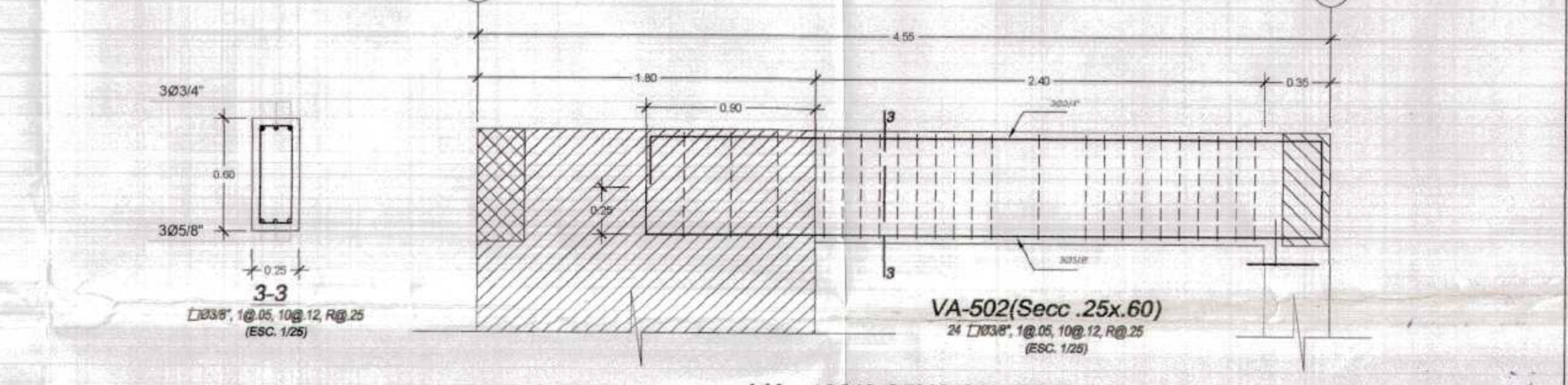
UTILIZARLO SOLO CUANDO EL ANCHO DE LA COLUMNA O PLACA NO SEA SUFICIENTE PARA DESARROLLAR EL ANCLAJE CON GANCHO STANDARD A 90°, O CUANDO SE ANCLE EN DESARROLLO RECTO.
LONGITUD DE ANCLAJE
 ESC. 1/25



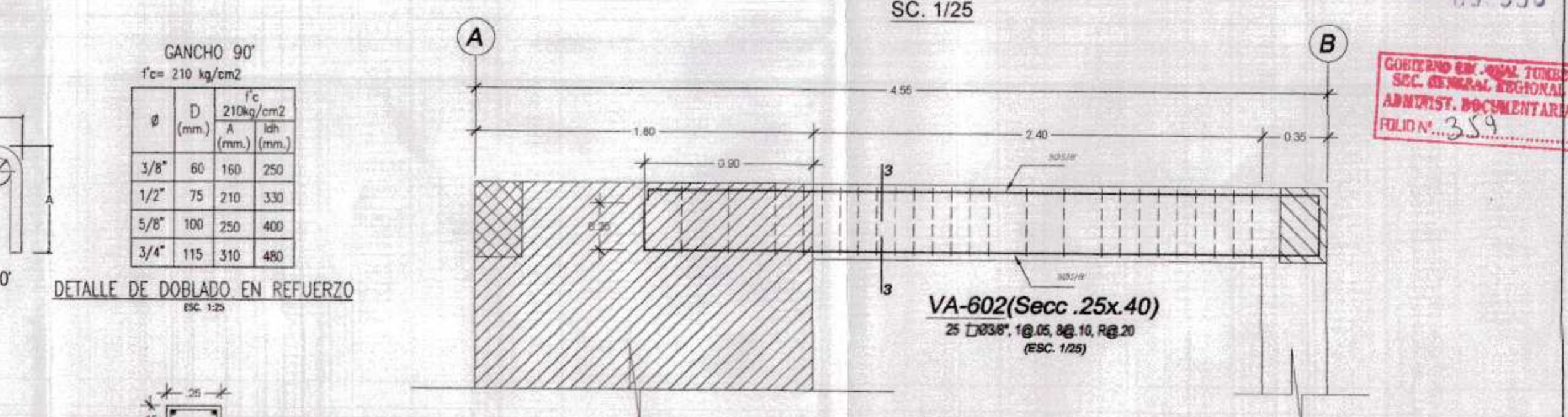
VP-501(Secc. 25x.60)
 32 L 3038*, 1@.05, 10@.12, R@.20
 (ESC. 1/25)
VP- 401(0.25X0.60) -EJE A
 SC. 1/25



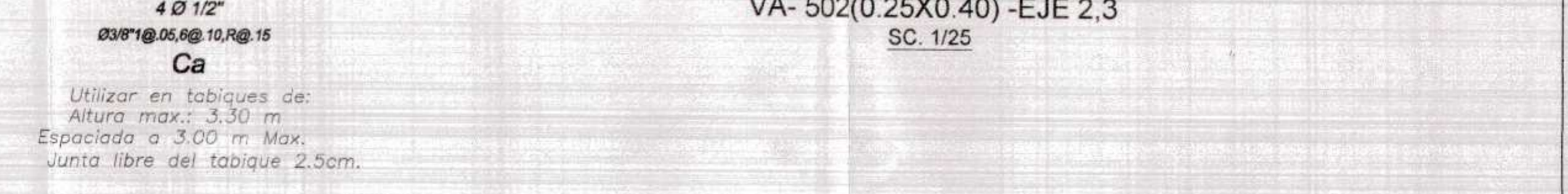
VP-502(Secc. 25x.60)
 30 L 3038*, 1@.05, 10@.12, R@.20
 (ESC. 1/25)
VP- 402(0.25X0.60) -EJE B
 SC. 1/25



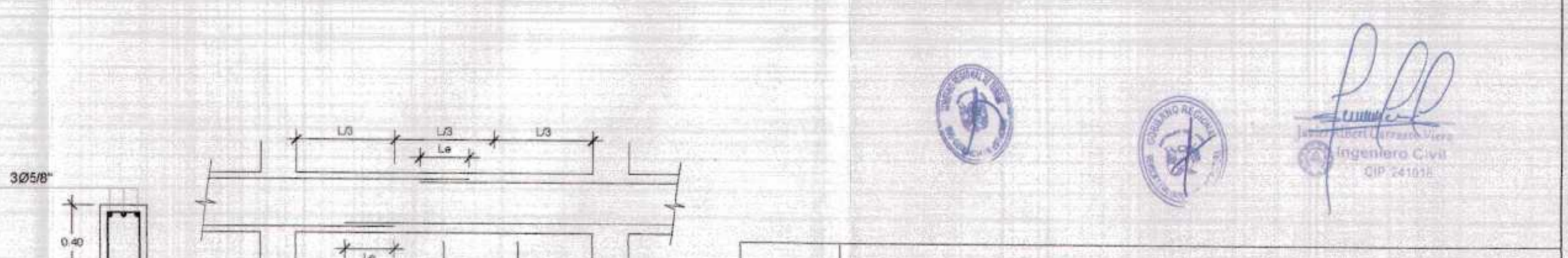
VA-502(Secc. 25x.60)
 24 L 3038*, 1@.05, 10@.12, R@.20
 (ESC. 1/25)
VA- 402(0.25X0.60) -EJE 2,3
 SC. 1/25



VA-602(Secc. 25x.40)
 25 L 3038*, 1@.05, 10@.12, R@.20
 (ESC. 1/25)
VA- 502(0.25X0.40) -EJE 2,3
 SC. 1/25



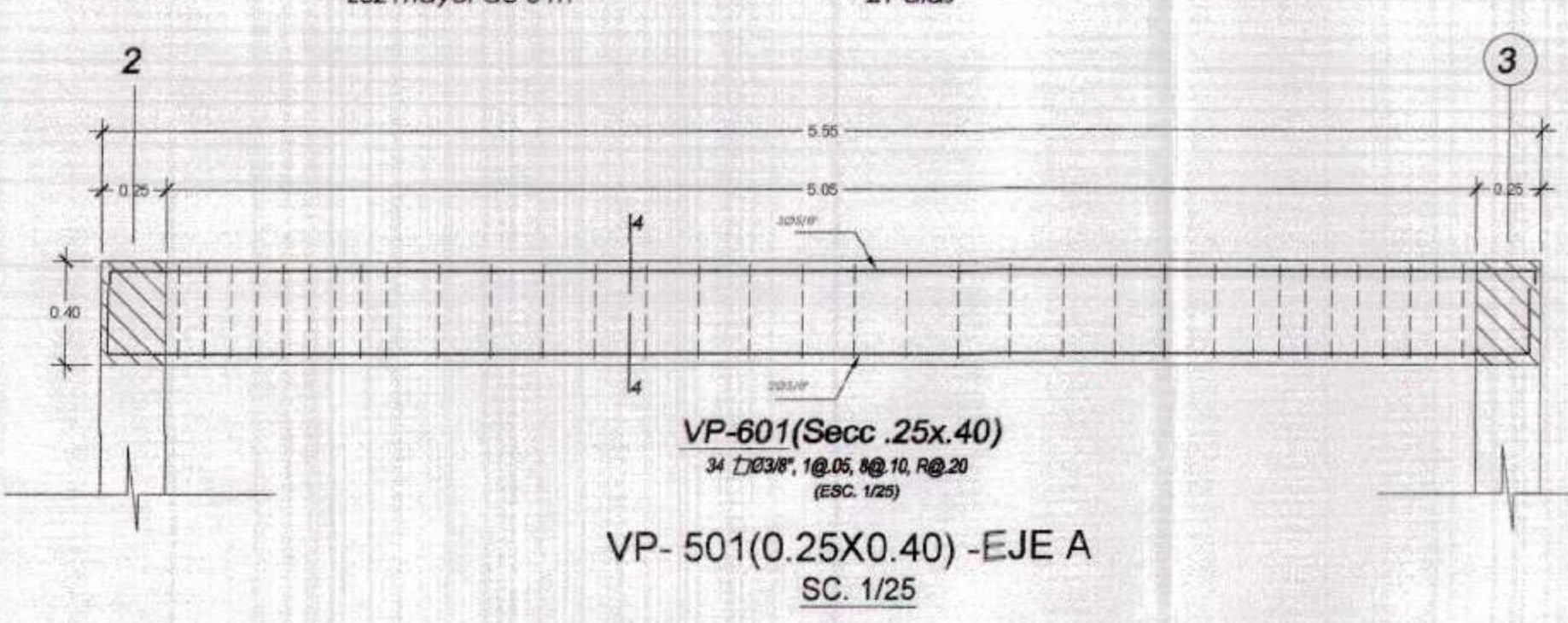
VA- 502(0.25X0.40) -EJE 2,3
 SC. 1/25



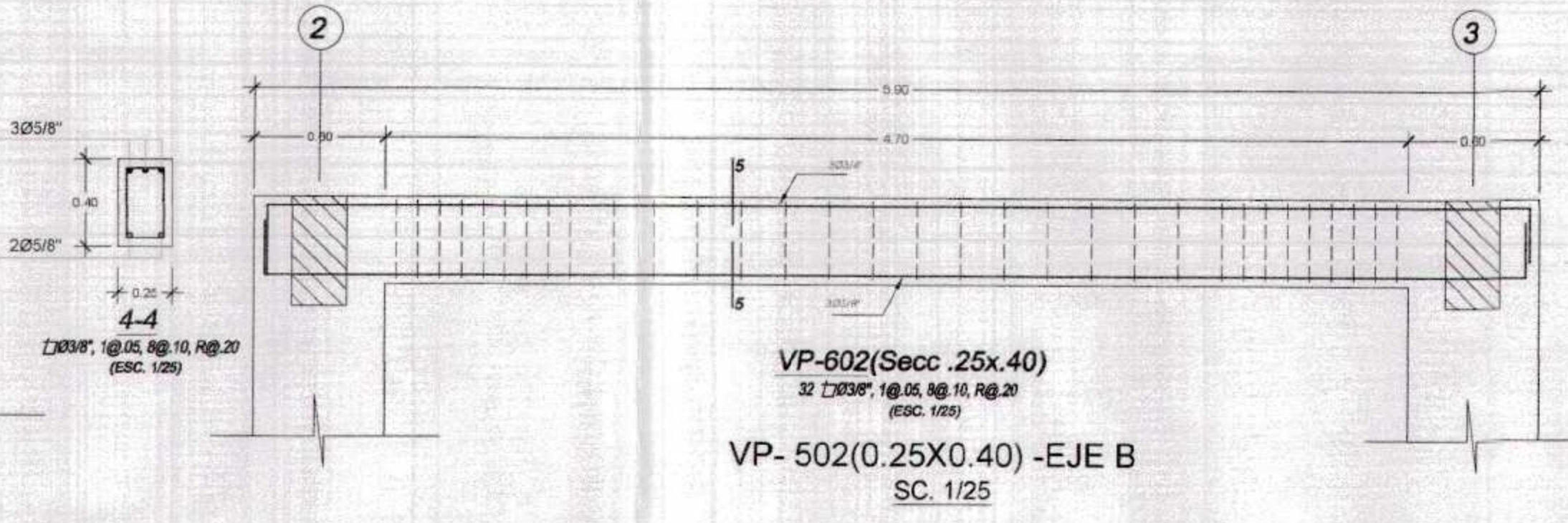
EMPALME DE VIGAS

LONGITUD DE EMPALMES

Ø	REFUERZO INFERIOR		REFUERZO SUPERIOR	
	H cualquier	H < 0.30	H < 0.30	H > 0.30
3/8"	0.30	0.30	0.45	0.45
1/2"	0.45	0.45	0.60	0.60
5/8"	0.55	0.55	0.75	0.75
3/4"	0.65	0.65	0.90	0.90
1"	1.10	1.10	1.30	1.30



VP-601(Secc. 25x.40)
 34 L 3038*, 1@.05, 10@.12, R@.20
 (ESC. 1/25)
VP- 501(0.25X0.40) -EJE A
 SC. 1/25



VP-602(Secc. 25x.40)
 32 L 3038*, 1@.05, 10@.12, R@.20
 (ESC. 1/25)
VP- 502(0.25X0.40) -EJE B
 SC. 1/25

003359
 GOBIERNO REGIONAL TUMBES
 S.C. GENERAL, EDUCACION
 ADMINISTR. DOCUMENTARIA
 FOLIO N° 354

GOBIERNO REGIONAL TUMBES

GOBIERNO REGIONAL
 GERENCIA REGIONAL DE INFRAESTRUCTURA
 SUB. GERENCIA DE ESTUDIOS

Proyecto: "MEJORAMIENTO DEL SERVICIO EDUCATIVO BASICA REGULAR DE LA INSTITUCION EDUCATIVA N°992 ERRAN ARAYA ZEVALLOS DEL DISTRITO Y PROVINCIA DE ZARUMILLA, REGION DE TUMBES"

Plan: ESTRUCTURAS
 PLANO DE ALIGERADO + CORTES DE VIGAS
 BLOQUE 10 (TANQUE ELEVADO) - PRIMARIA

Ubicación: CALLE 28 DE JULIO S/N

Topografía: ZARUMILLA

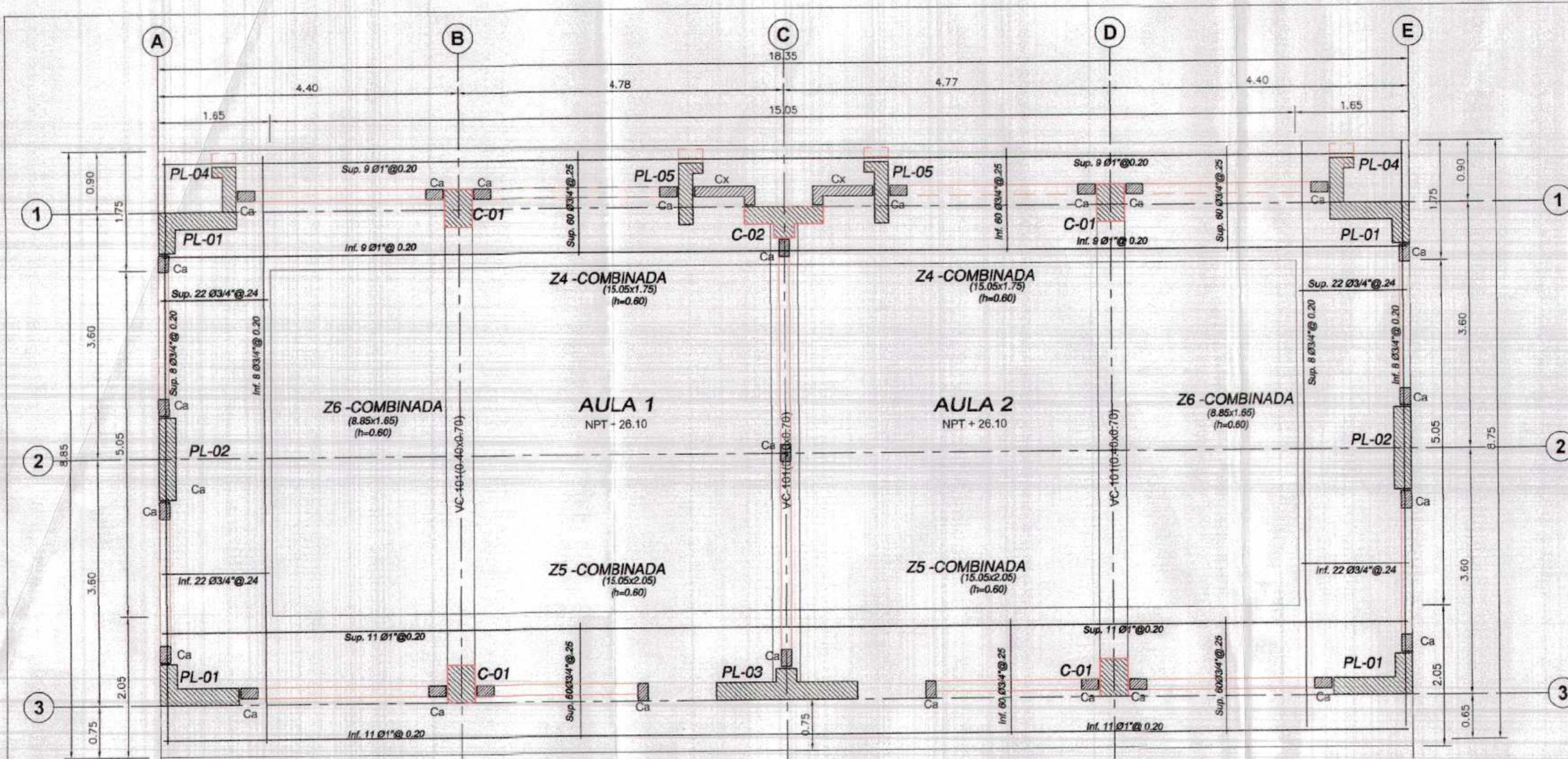
Departamento: ZARUMILLA

Districto: ZARUMILLA

Proyectista: ING. JAVIER CARRASCO VIERA

Fecha: OCTUBRE 2021

Lamina N°: E-111

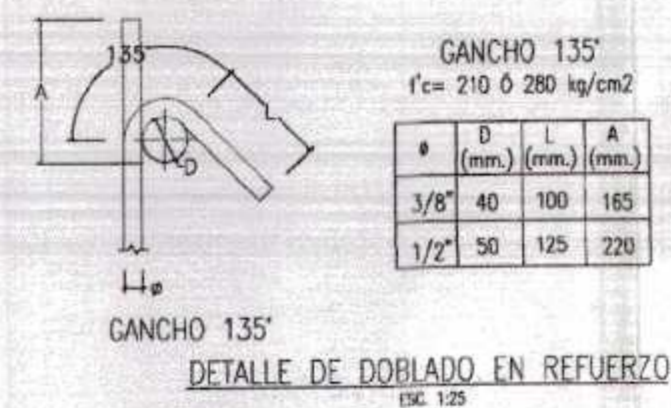


CUADRO DE ZAPATAS

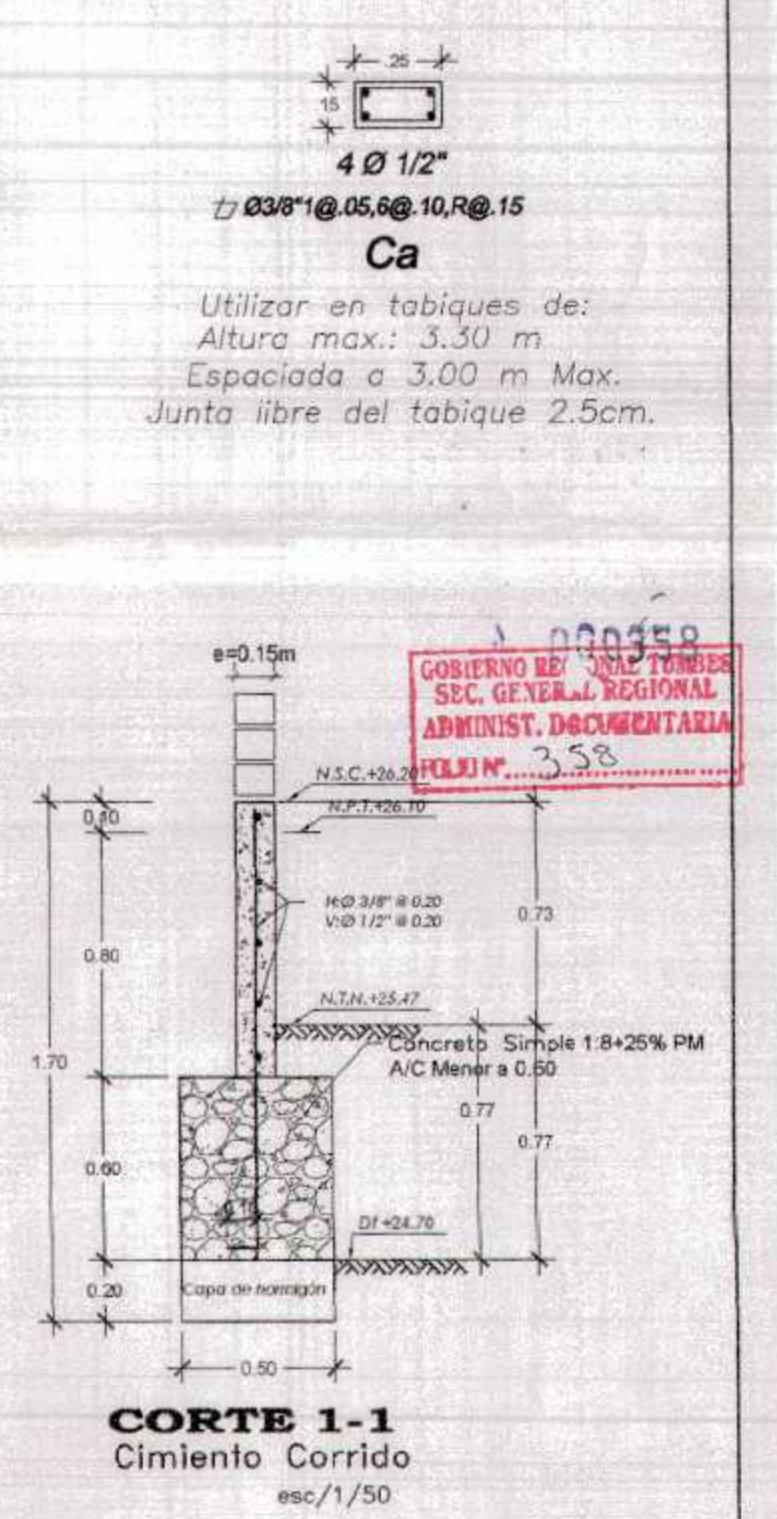
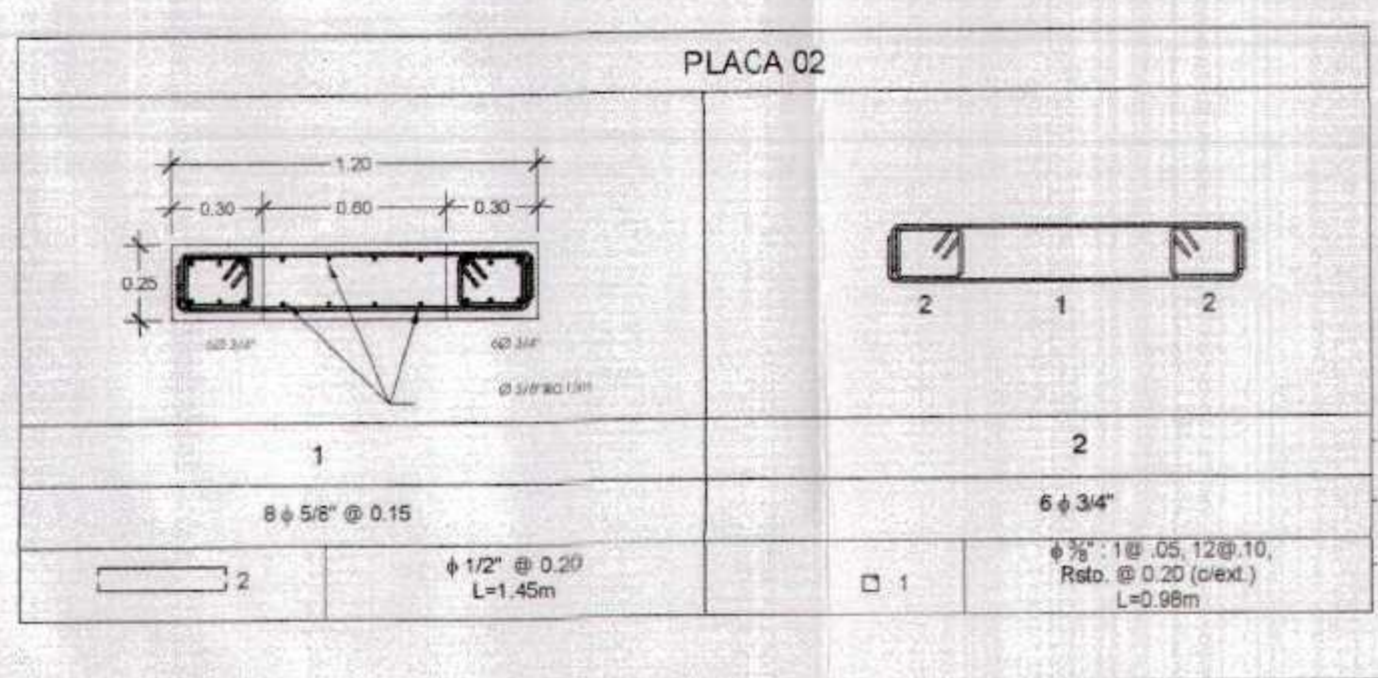
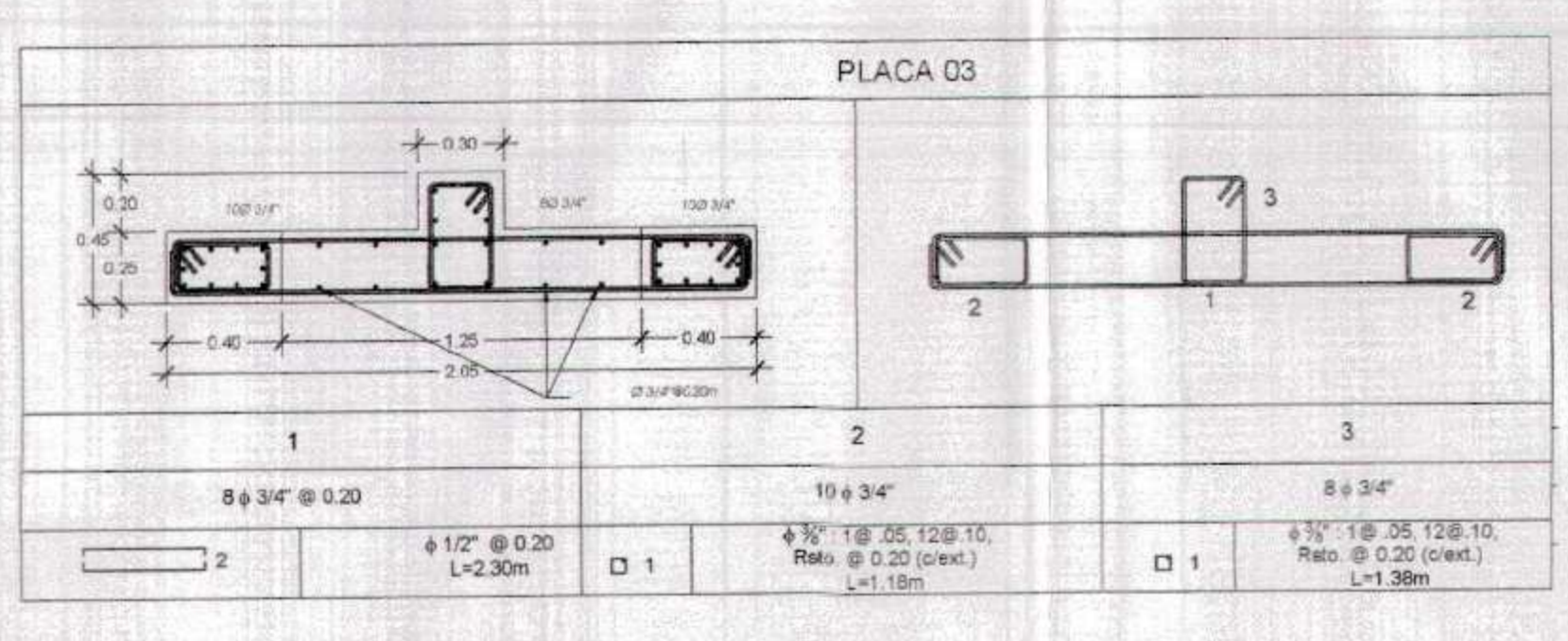
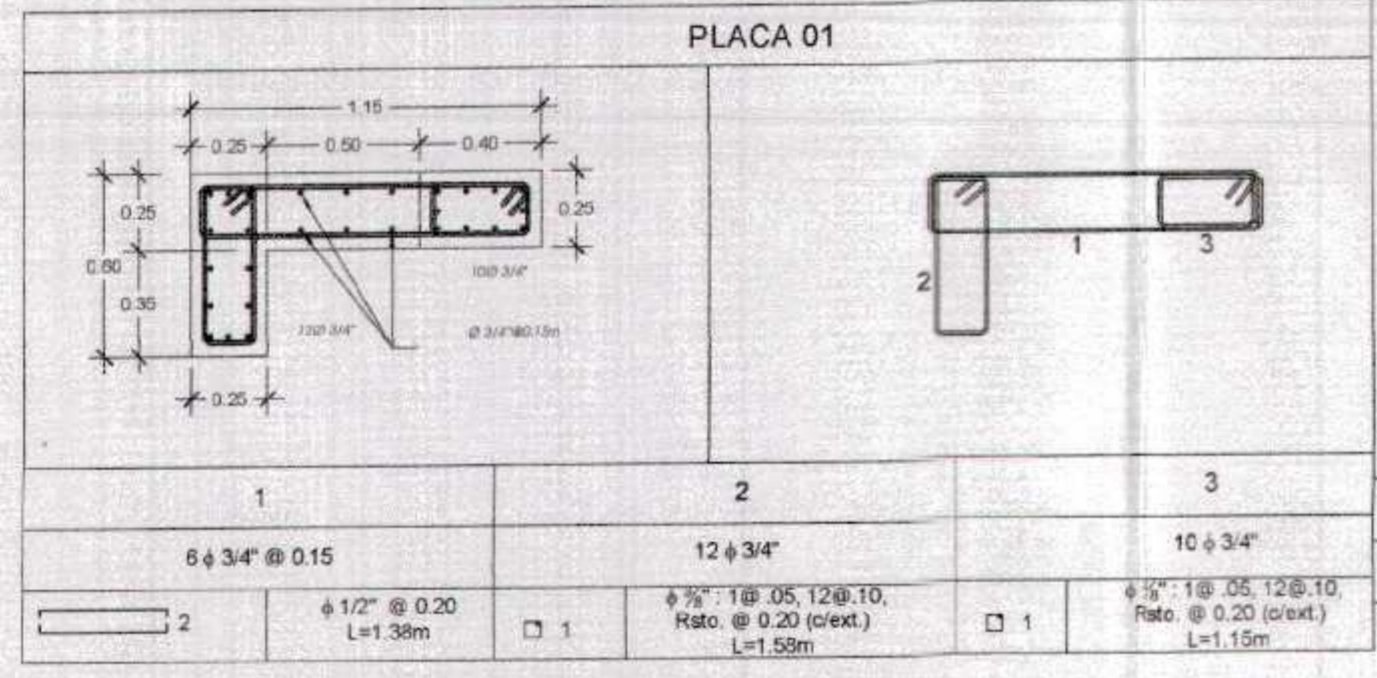
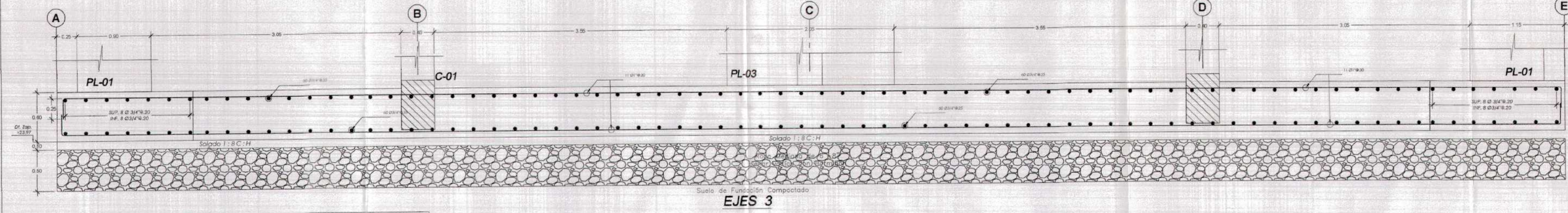
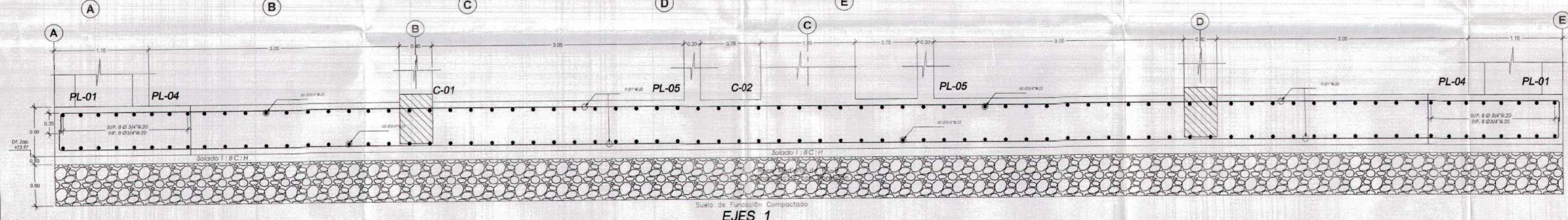
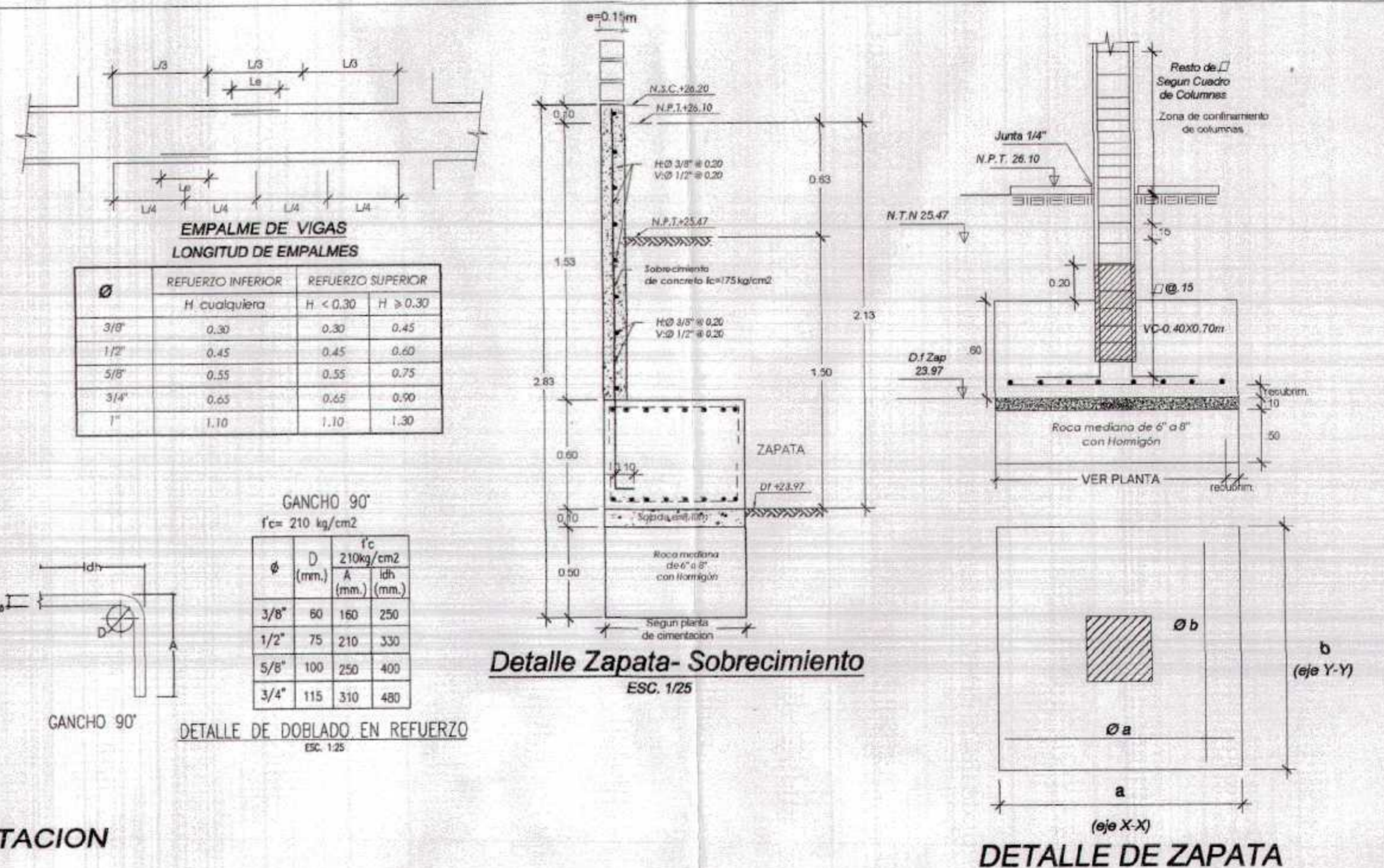
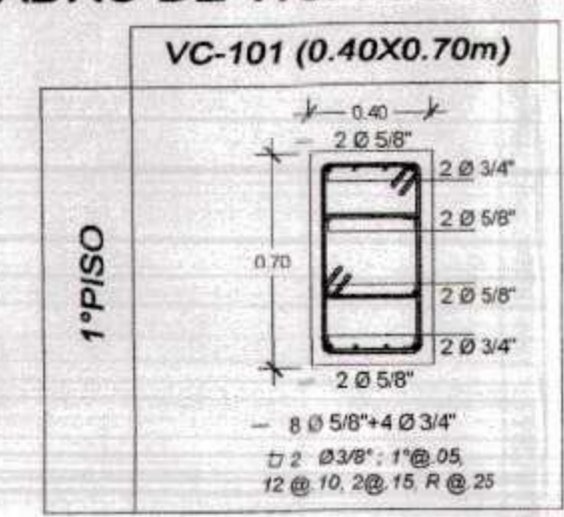
TIPO	a	b	h	Df
Z-04	15.05	1.75	0.60	-1.50
Z-05	15.05	2.05	0.60	-1.50
Z-06	8.85	1.65	0.60	-1.50

RECUBRIMIENTOS

ZAPATAS	7.50 cm.
COLUMNAS	4.00 cm.
VIGAS	4.00 cm.
LOSAS	3.00 cm.
PLACAS	4.00 cm.



CUADRO DE VIGA DE CIMENTACION



GOBIERNO REGIONAL TUMBES

GOBIERNO REGIONAL
 GERENCIA REGIONAL DE INFRAESTRUCTURA
 SUB GERENCIA DE ESTUDIOS

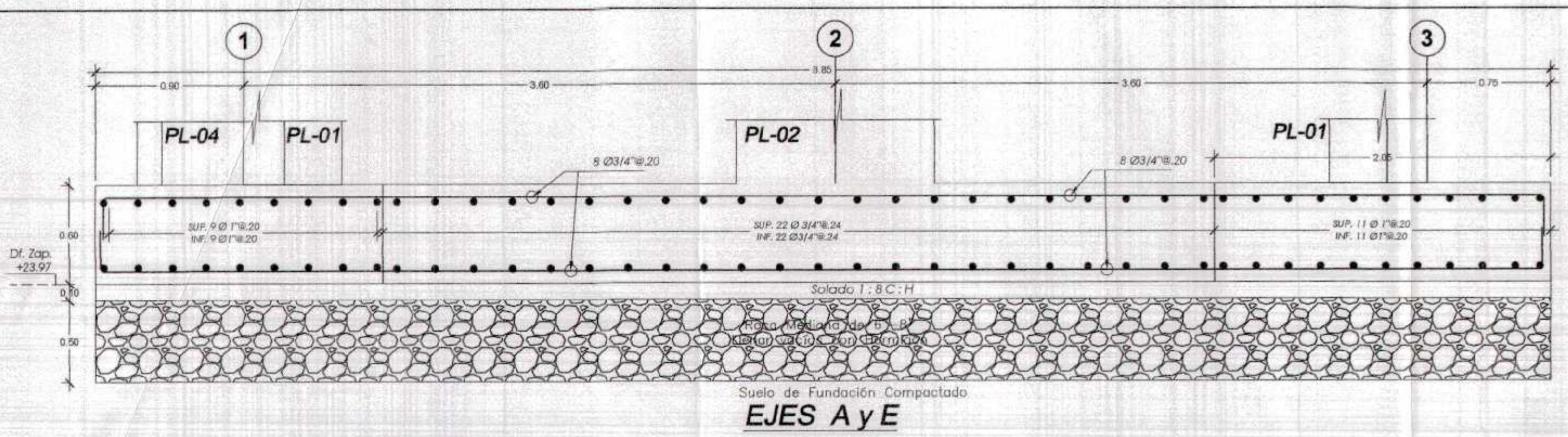
GOBIERNO REGIONAL TUMBES
 GOBIERNO REGIONAL TUMBES
 GOBIERNO REGIONAL TUMBES

PROYECTO: MEJORAMIENTO DEL SERVICIO EDUCATIVO BASICA REGULAR DE LA INSTITUCION EDUCATIVA N°93 EFRAIN ARCAÑA ZEVALLOS DEL DISTRITO Y PROVINCIA DE ZARUMILLA, REGION DE TUMBES

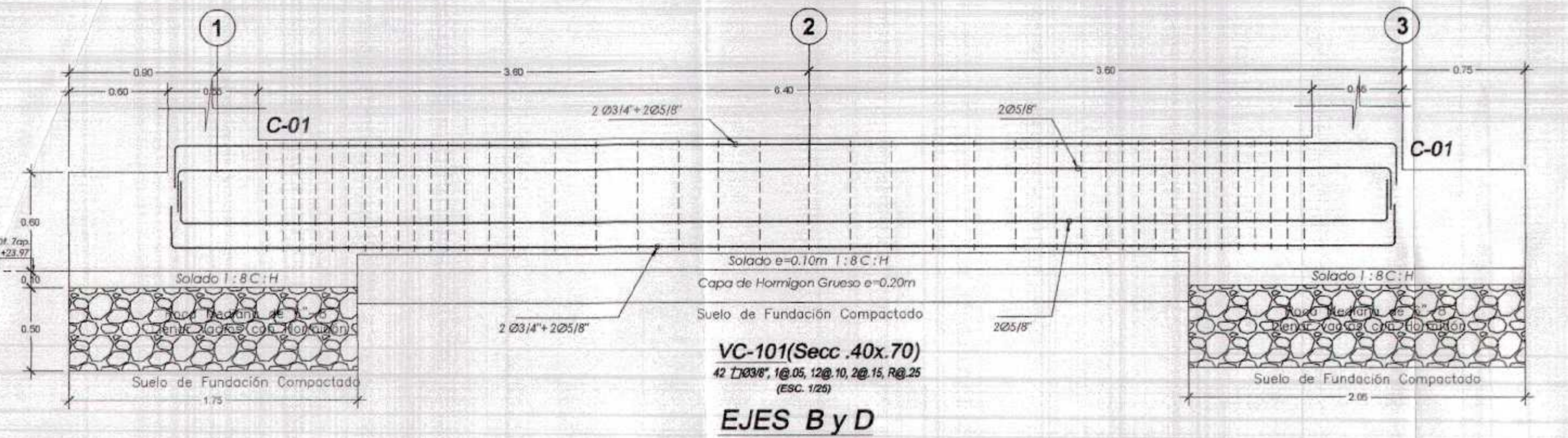
ESTRUCTURAS
 PLANO 4 CORTES DE CIMENTACION
 BLOQUE 11 (AULAS) - PRIMARIA

FECHA: OCTUBRE 2021

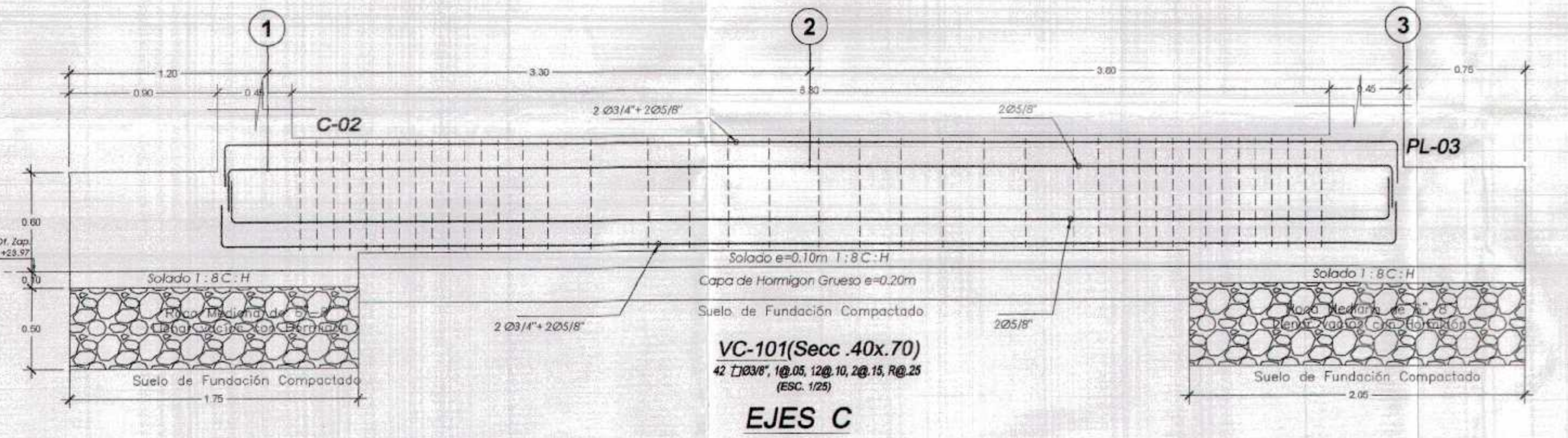
Lamina N°: E-112



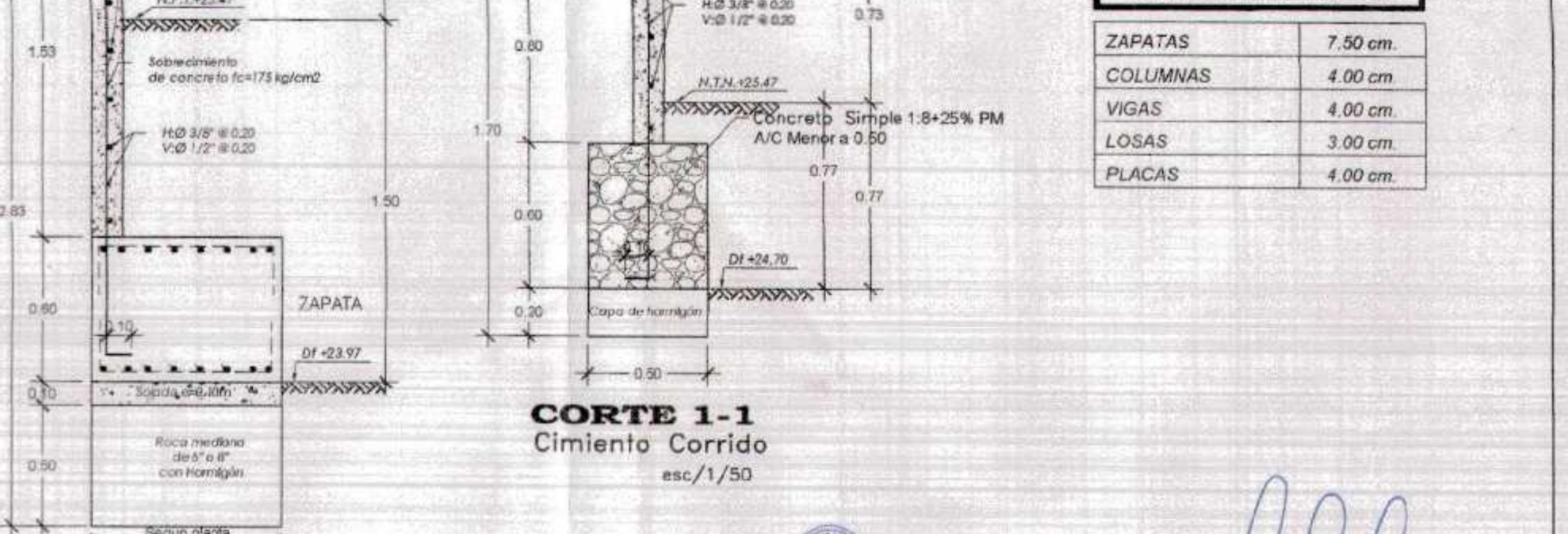
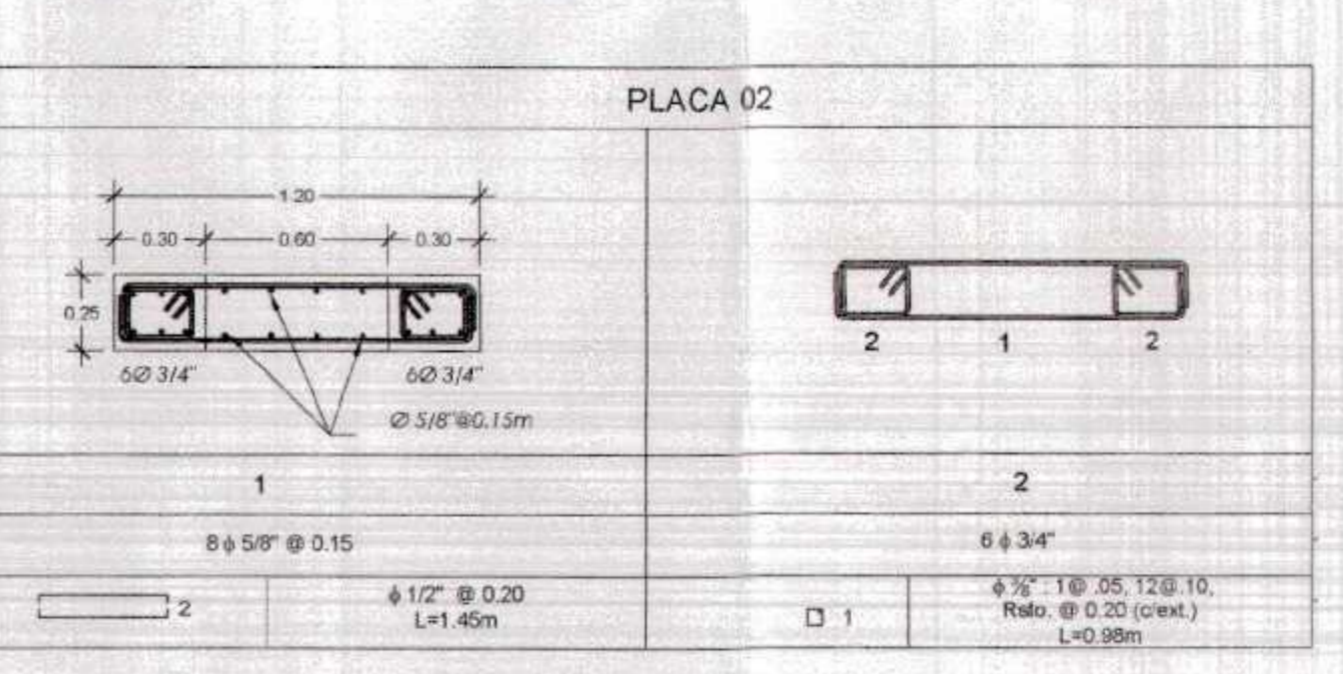
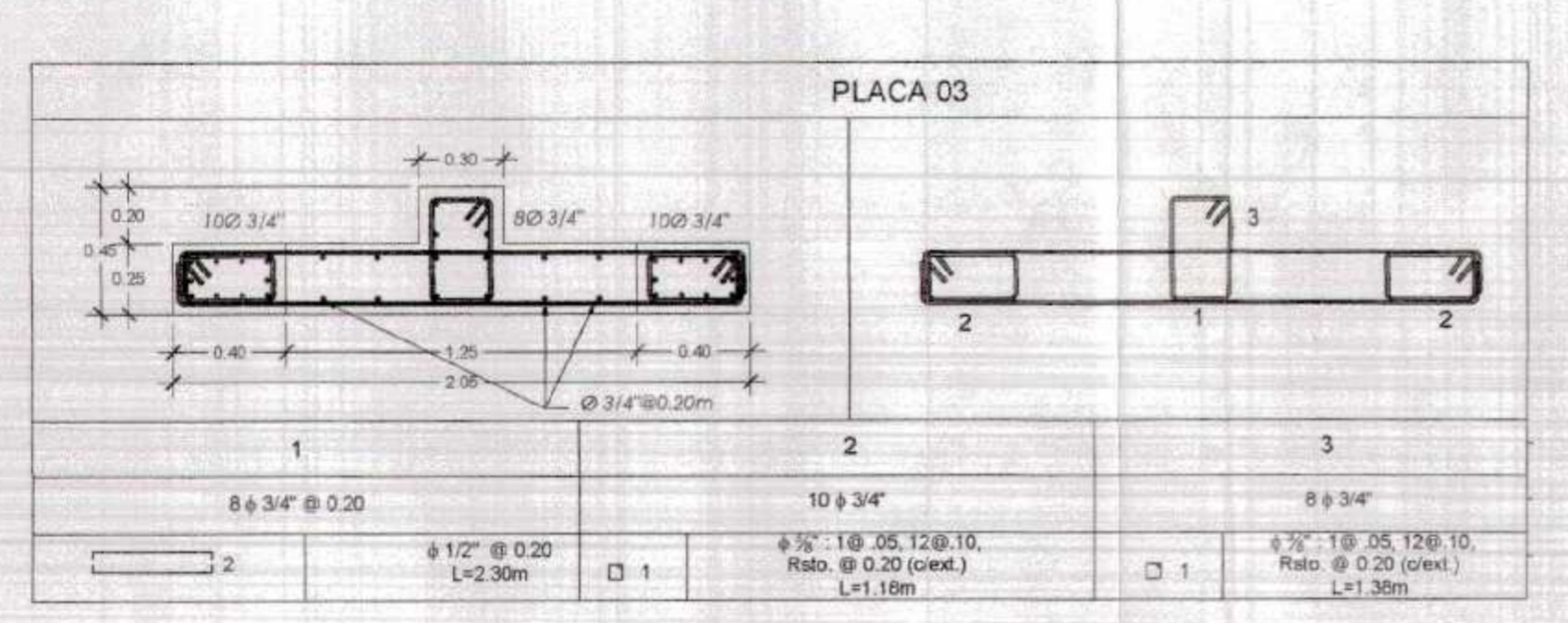
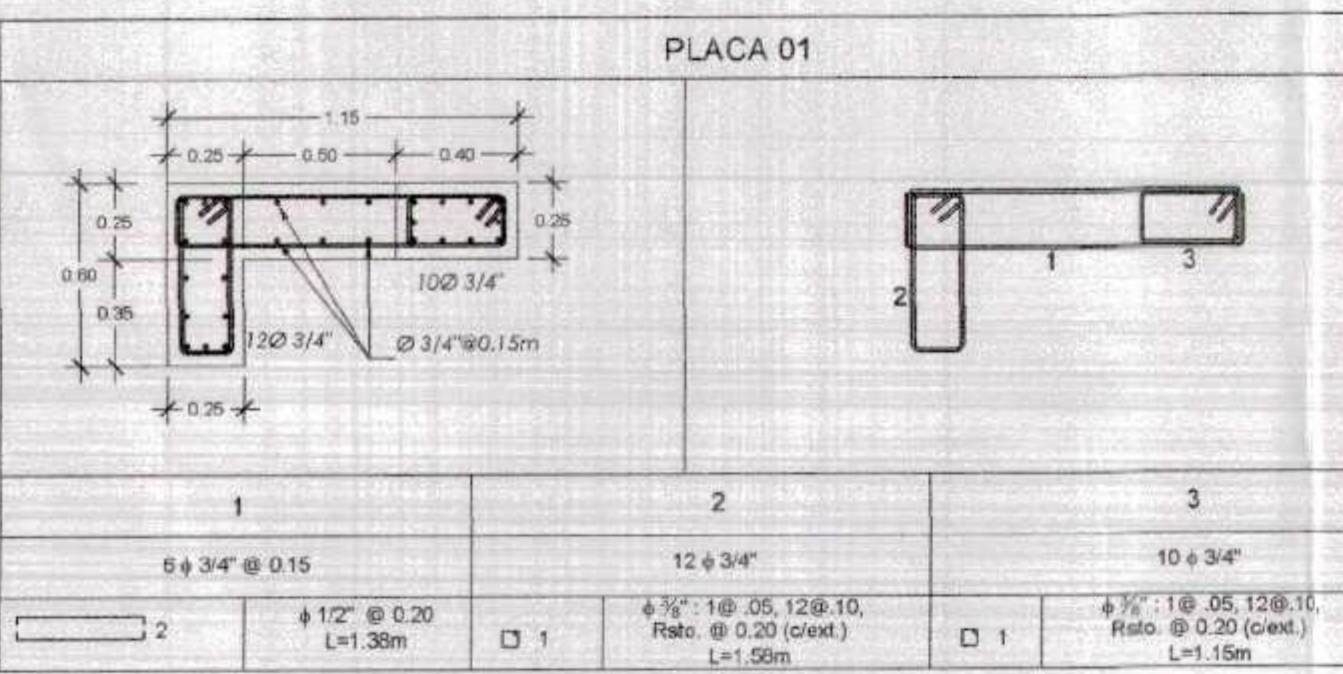
EJES A y E



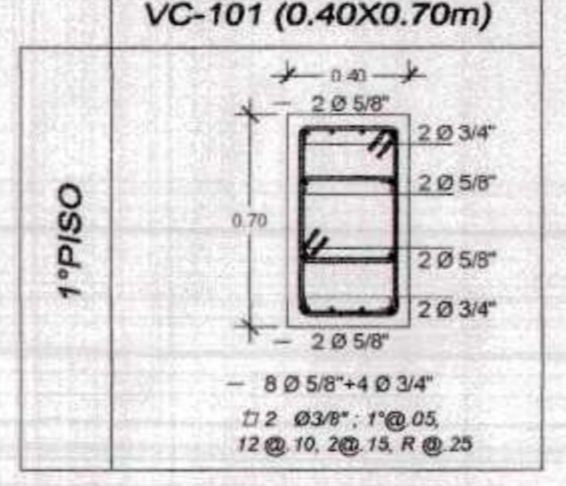
EJES B y D



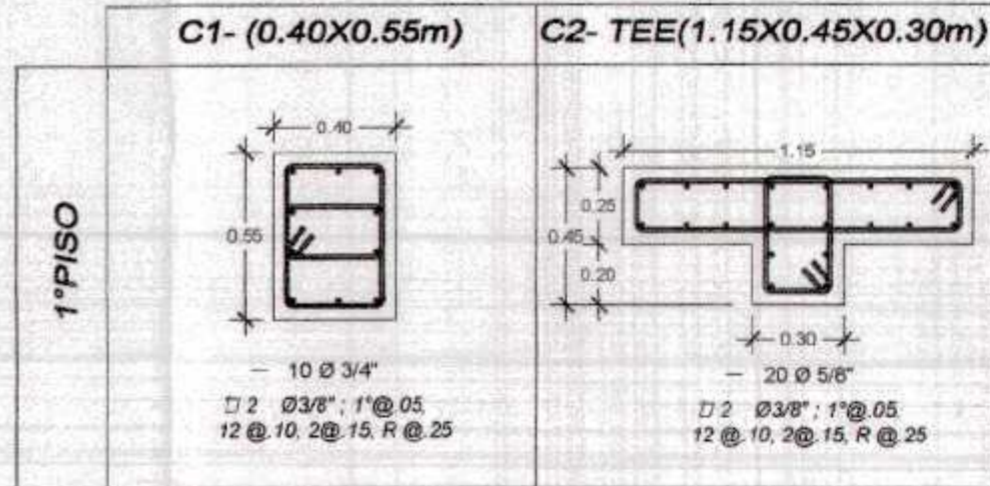
EJES C



CUADRO DE VIGA DE CIMENTACION



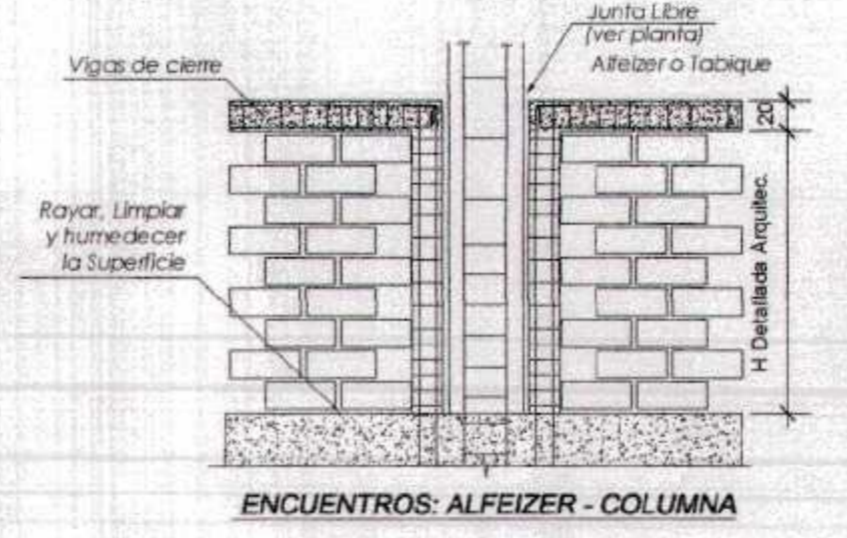
CUADRO DE COLUMNAS



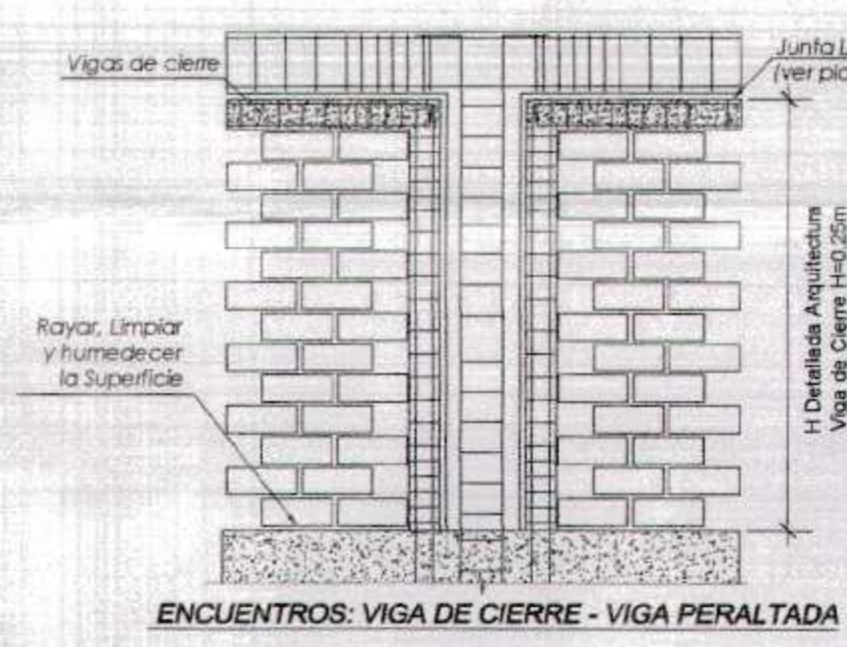
CUADRO DE ZAPATAS

TIPO	a	b	h	Df
Z-04	15.05	1.75	0.60	-1.50
Z-05	15.05	2.05	0.60	-1.50
Z-06	8.85	1.65	0.60	-1.50

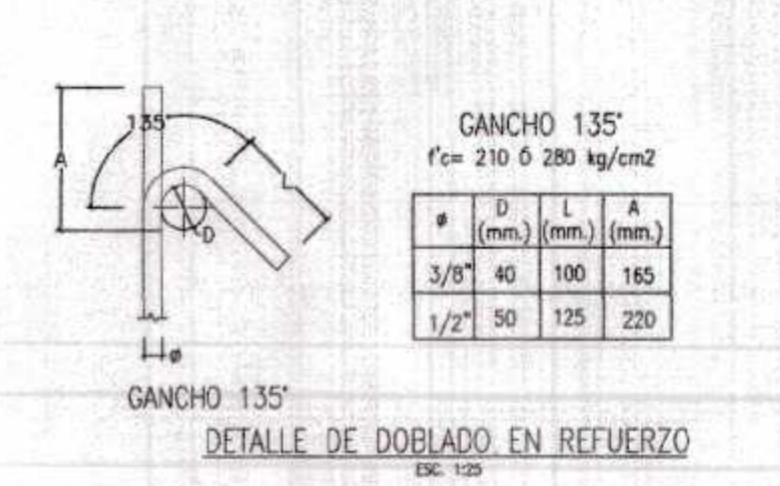
viga de cierre (0.15x0.25m)
En tabiques



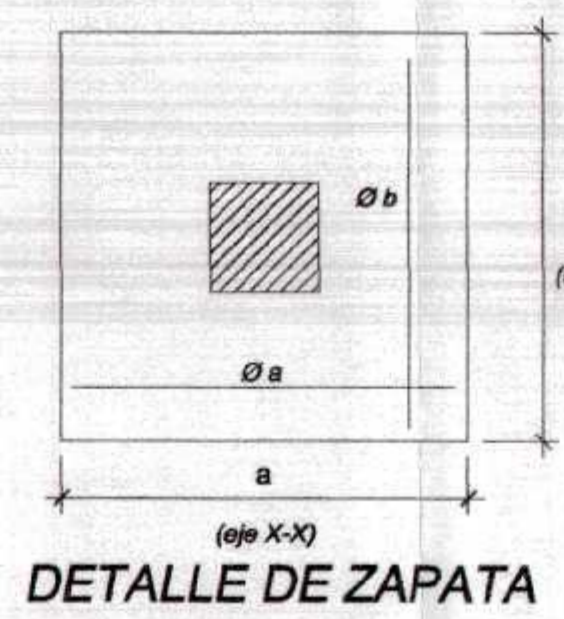
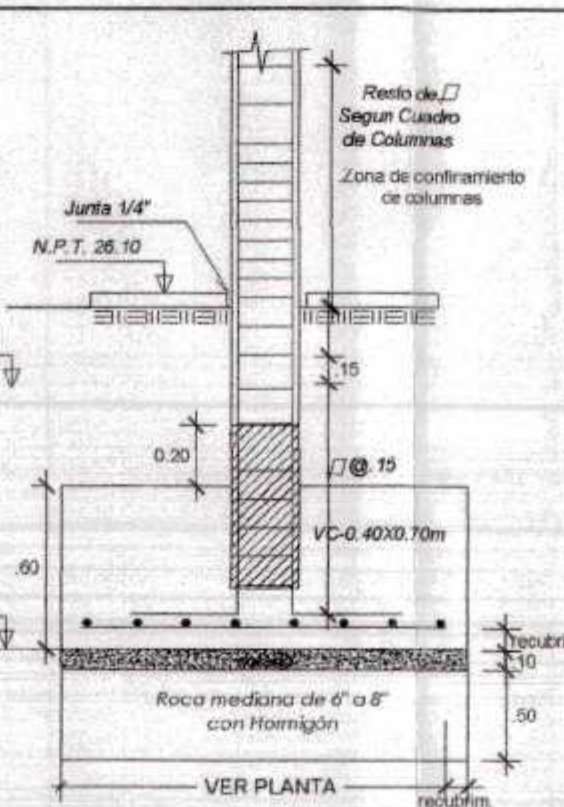
ENCUENTROS: ALFEIZER - COLUMNA



ENCUENTROS: VIGA DE CIERRE - VIGA PERALTADA



GANCHO 135°
DETALLE DE DOBLADO EN REFUERZO



DETALLE DE ZAPATA

ESPECIFICACIONES TECNICAS	
CONCRETO ARMADO	$f_c = 4200 \text{ kg/cm}^2$
ACERO	$f_y = 280 \text{ kg/cm}^2$
CONCRETO	
- Zapatas	$f_c = 280 \text{ kg/cm}^2$
- Columnas y Placas	$f_c = 210 \text{ kg/cm}^2$
- Vigas	$f_c = 210 \text{ kg/cm}^2$
- Vigas de Cimentación	$f_c = 280 \text{ kg/cm}^2$
- Aligerados	$f_c = 210 \text{ kg/cm}^2$
- Losas Macizas	$f_c = 210 \text{ kg/cm}^2$
- Columnetas y Viguetas	$f_c = 175 \text{ kg/cm}^2$
ALBAÑILERIA Y TABICERIA	
Compresión Albañilería	$f_c = 65 \text{ kg/cm}^2$
Peso Especifico Albañilería	1,800.00 kg/m ³
Ladrillo Macizo K1 enleña	23X13X09 (Espesor de junta = 1.5 cm.)
CONCRETO SIMPLE	
CIMENTOS	Concreto Simple 1:8 +25% pm de A/C menor a 0.30
SOBRECIMENTOS	$f_c = 175 \text{ kg/cm}^2$
TIPO DE CEMENTO	
CEMENTO PORTLAND TIPO III	Estructuras de cimentación
CEMENTO PORTLAND TIPO III	columna, placas, vigas, aligerados y los macizas
SUELO	
TIPO DE SUELO	CL - Arcilla Arenosa (Ver E. M. S.)
CAPACIDAD PORTANTE	1.12 Kg/cm ² (Df = 1.50 m Ver E. M. S.)
DENSIDAD DE SUELO	1700.00 kg/m ³

GANCHO 90°	
ϕ (mm)	f_c (kg/cm ²)
3/8"	60 150 250
1/2"	75 210 330
5/8"	100 250 400
3/4"	115 310 480

DETALLE DE DOBLADO EN REFUERZO

TIEMPOS MINIMOS DE DESENCOFRADOS

LATERALES DE COLUMNAS, VIGAS Y MUROS	12 Hs.
FONDO DE LOSAS	
Luz menor de 3 m	4 días
Luz menor de 6 m	7 días
Luz mayor de 6 m	14 días
FONDO DE VIGAS	
Luz menor de 3 m	7 días
Luz menor de 6 m	14 días
Luz mayor de 6 m	21 días

NOTA: Si se utilizan Cementos Adicionados (MS o Puzolánico), incrementar el tiempo de Curado y Desencofrado en 30 %.

TIEMPO MINIMO DE CURADO
CEMENTO PORTLAND NORMAL o Tipo I 7 Días
CEMENTOS ADICIONADOS (S, MS, P, PM) 10 Días



ϕ	REFUERZO INFERIOR	REFUERZO SUPERIOR
3/8"	0.30	0.30 0.43
1/2"	0.43	0.43 0.60
5/8"	0.53	0.53 0.75
3/4"	0.63	0.63 0.90
1"	1.10	1.10 1.30



ESTRUCTURA DE PISO

RECUBRIMIENTOS

ZAPATAS	7.50 cm
COLUMNAS	4.00 cm
VIGAS	4.00 cm
LOSAS	3.00 cm
PLACAS	4.00 cm

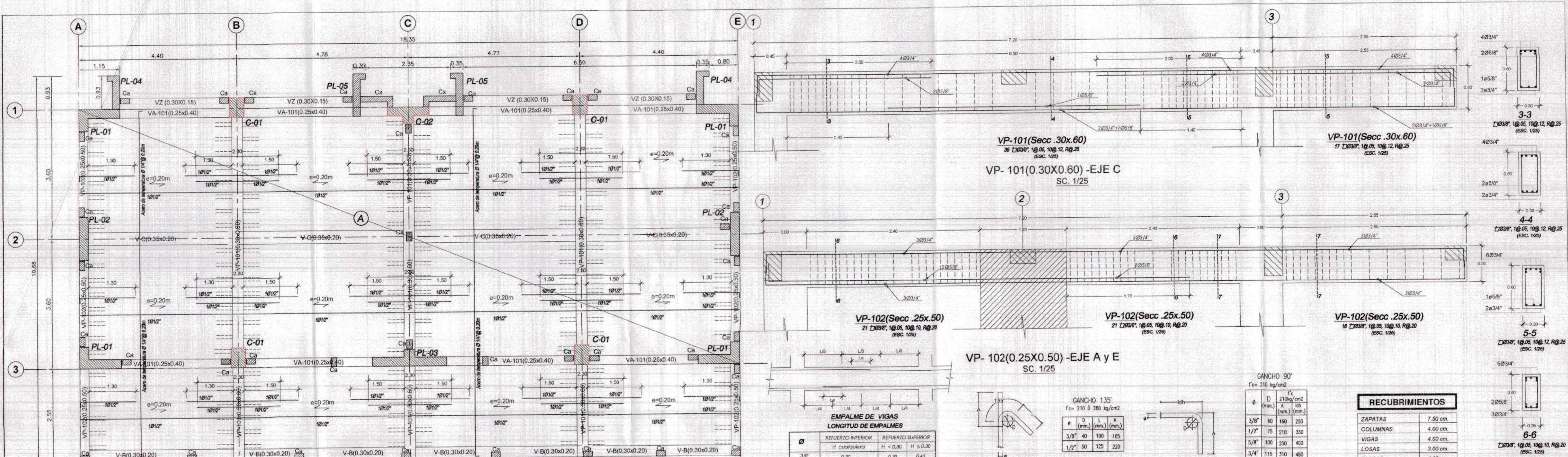
GOBIERNO REGIONAL TUMBES

GOBIERNO REGIONAL
GERENCIA REGIONAL DE INFRAESTRUCTURA
SUB. GERENCIA DE ESTUDIOS

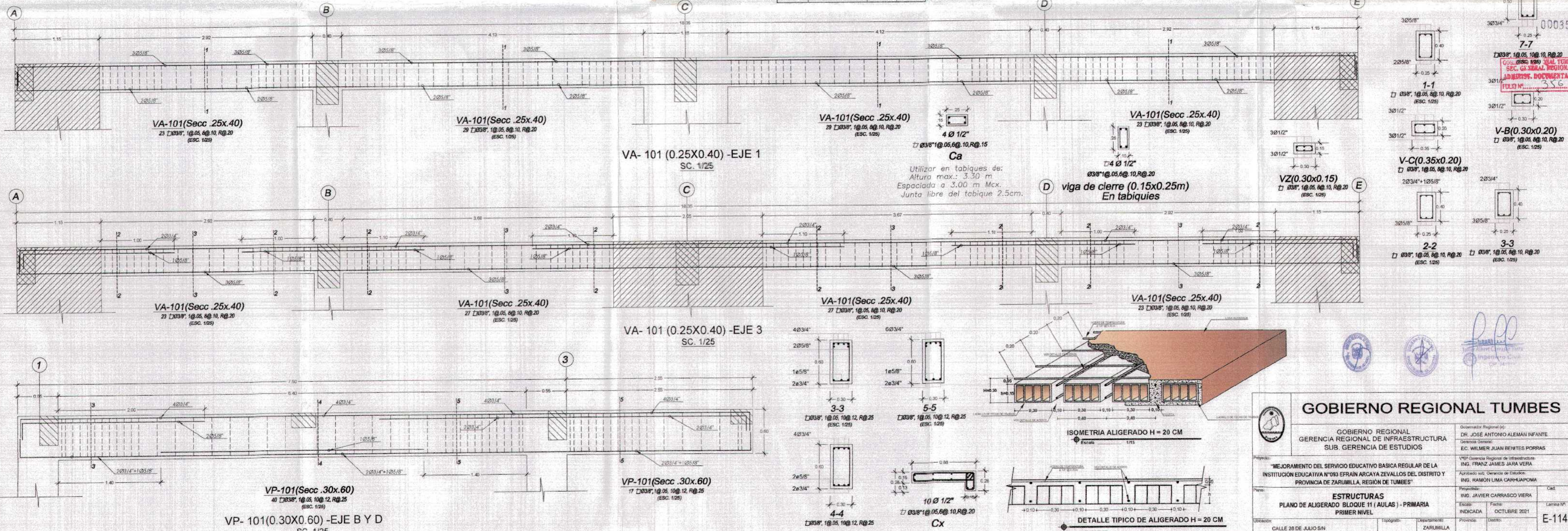
Proyecto: MEJORAMIENTO DEL SERVICIO EDUCATIVO BASICA REGULAR DE LA INSTITUCION EDUCATIVA N°105 ESPAN ARCAHYA ZEVALLOS DEL DISTRITO Y PROVINCIA DE ZARUMILLA, REGION DE TUMBES

Escala: INDICADA
Fecha: OCTUBRE 2021

Calificación: E-113



Planta Aligerado Bloque 11 (AULAS) - 1er Piso (Primaria)
S/C=250 Kg/m² (Aulas) y 400 kg/m² en circulaciones
Losa Aligerada en 1 dirección, e=0.20



GOBIERNO REGIONAL TUMBES

GOBIERNO REGIONAL DE INFRAESTRUCTURA SUB GERENCIA DE ESTUDIOS

Proyecto: MEJORAMIENTO DEL SERVICIO EDUCATIVO BÁSICA REGULAR DE LA INSTITUCIÓN EDUCATIVA N°093 EFRAIN ARCAIZA ZEVALLOS DEL DISTRITO Y PROVINCIA DE ZARUMILLA, REGIÓN DE TUMBES

Plano: ESTRUCTURAS PLANO DE ALIGERADO BLOQUE 11 (AULAS) - PRIMARIA PRIMER NIVEL

Escala: INDICADA

Fecha: OCTUBRE 2021

Elaborado: ING. JAVIER CARRASCO VIERA

Revisado: ING. RAMÓN LISBA CARRILLOPOMA

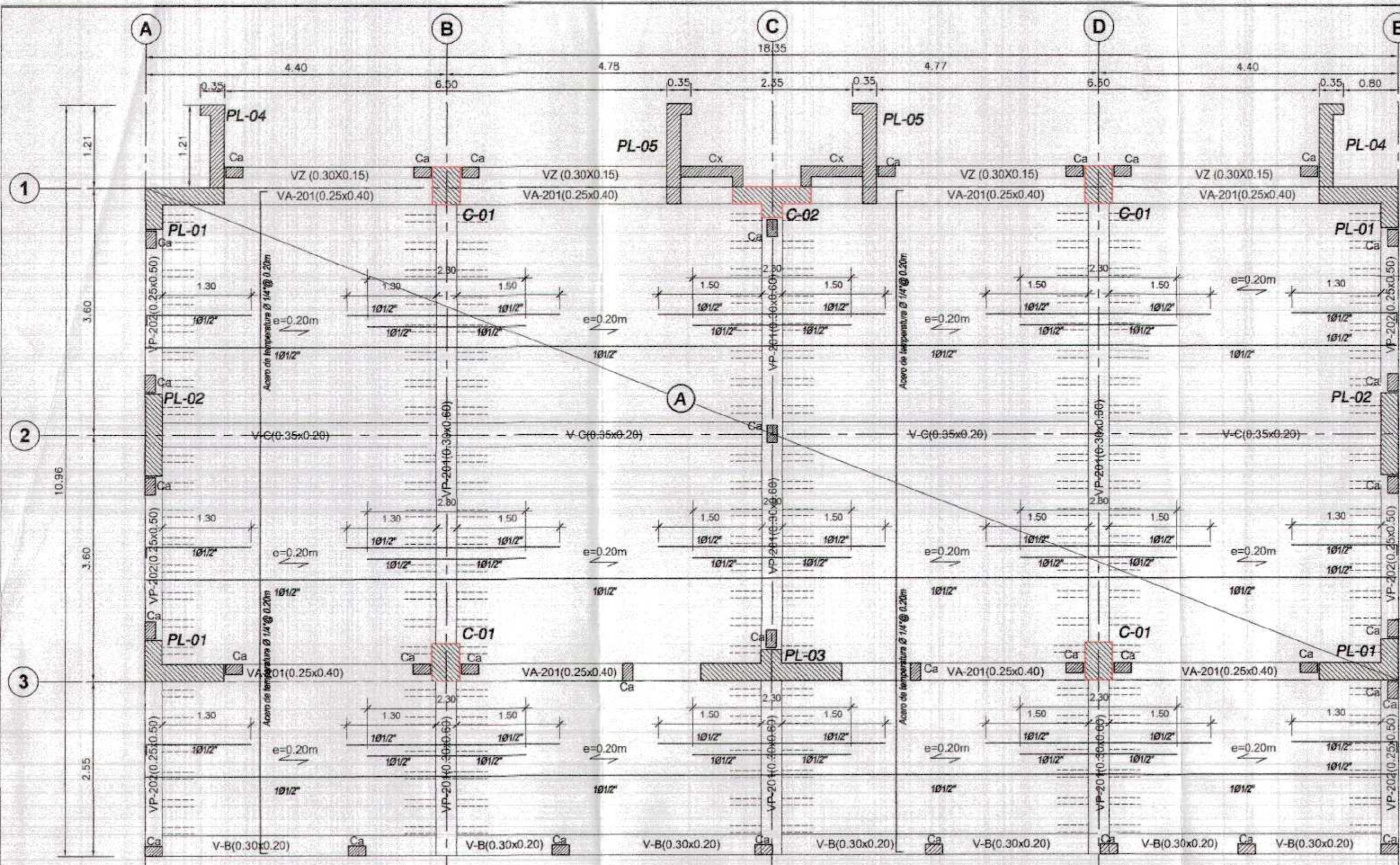
000356

356

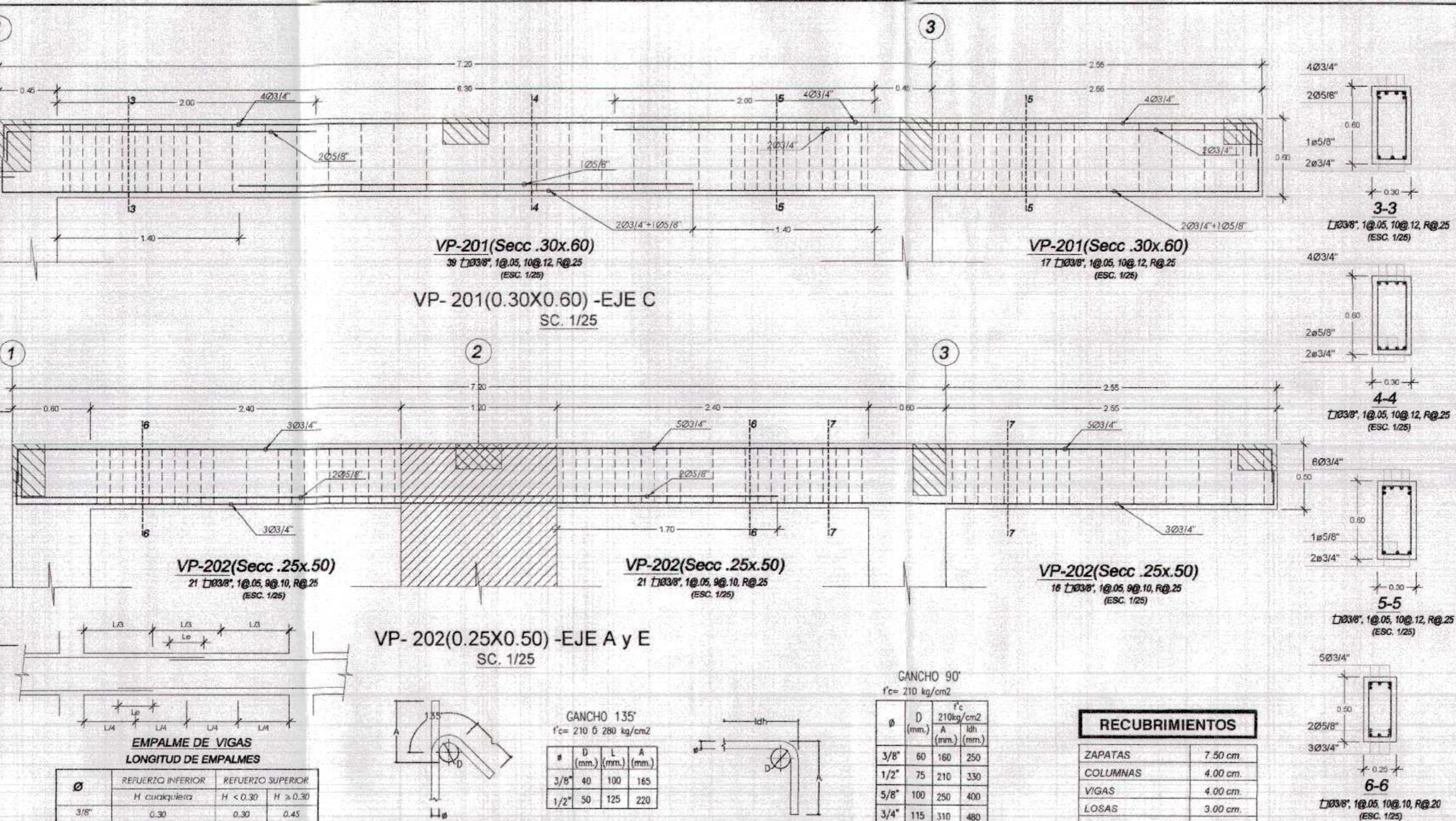
ING. JAVIER CARRASCO VIERA

ING. RAMÓN LISBA CARRILLOPOMA

E-114



Planta Aligerado Bloque 11 (aulas) - 2do Piso (secundaria)
 S/C=250 Kg/m² (Aulas) y 400 kg/m² en circulaciones
 Losa Aligerada en 1 direccion, e=0.20

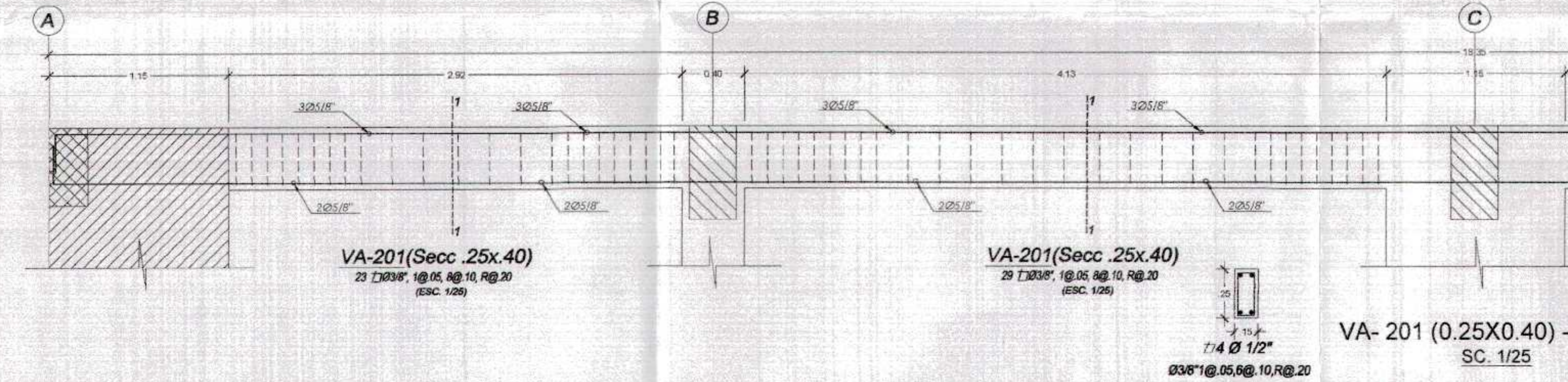


**EMPALME DE VIGAS
LONGITUD DE EMPALMES**

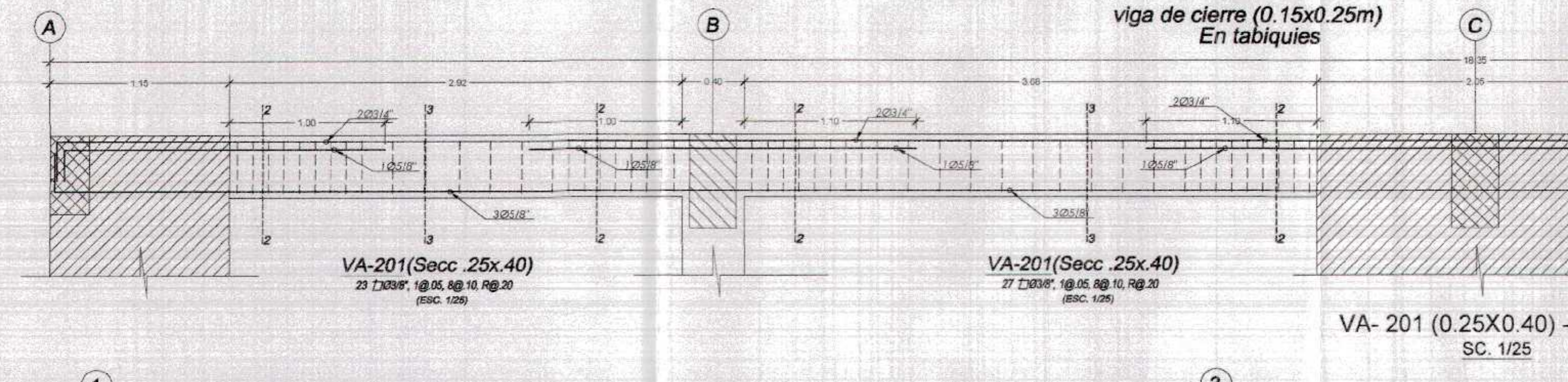
Ø	REFUERZO INFERIOR	REFUERZO SUPERIOR
3/8"	H < 0.30	H < 0.30 H ≥ 0.30
1/2"	0.45	0.45 0.60
5/8"	0.55	0.55 0.75
3/4"	0.65	0.65 0.90
1"	1.10	1.10 1.30

RECUBRIMIENTOS

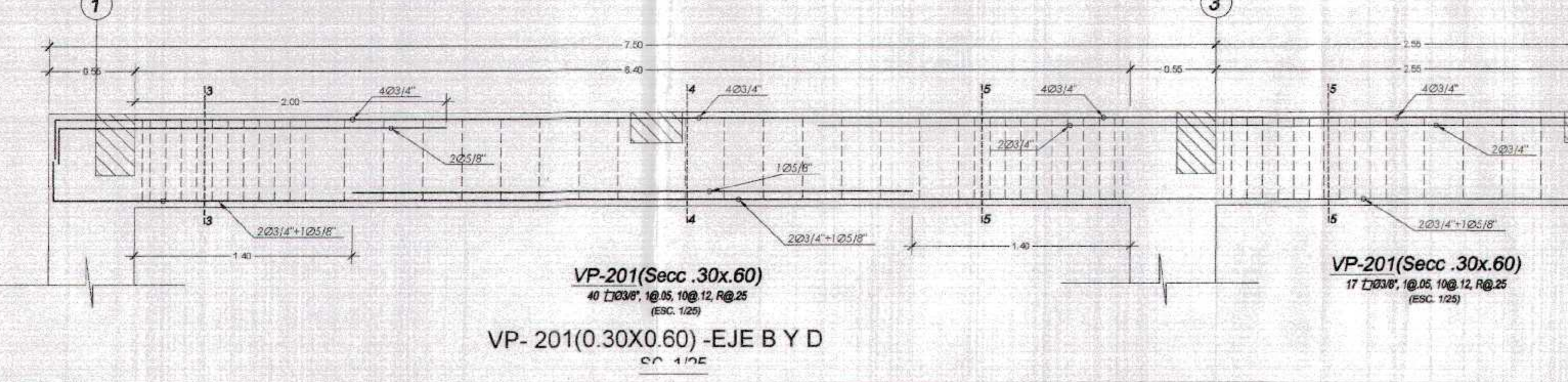
ZAPATAS	7.50 cm
COLUMNAS	4.00 cm
VIGAS	4.00 cm
LOSAS	3.00 cm
PLACAS	4.00 cm



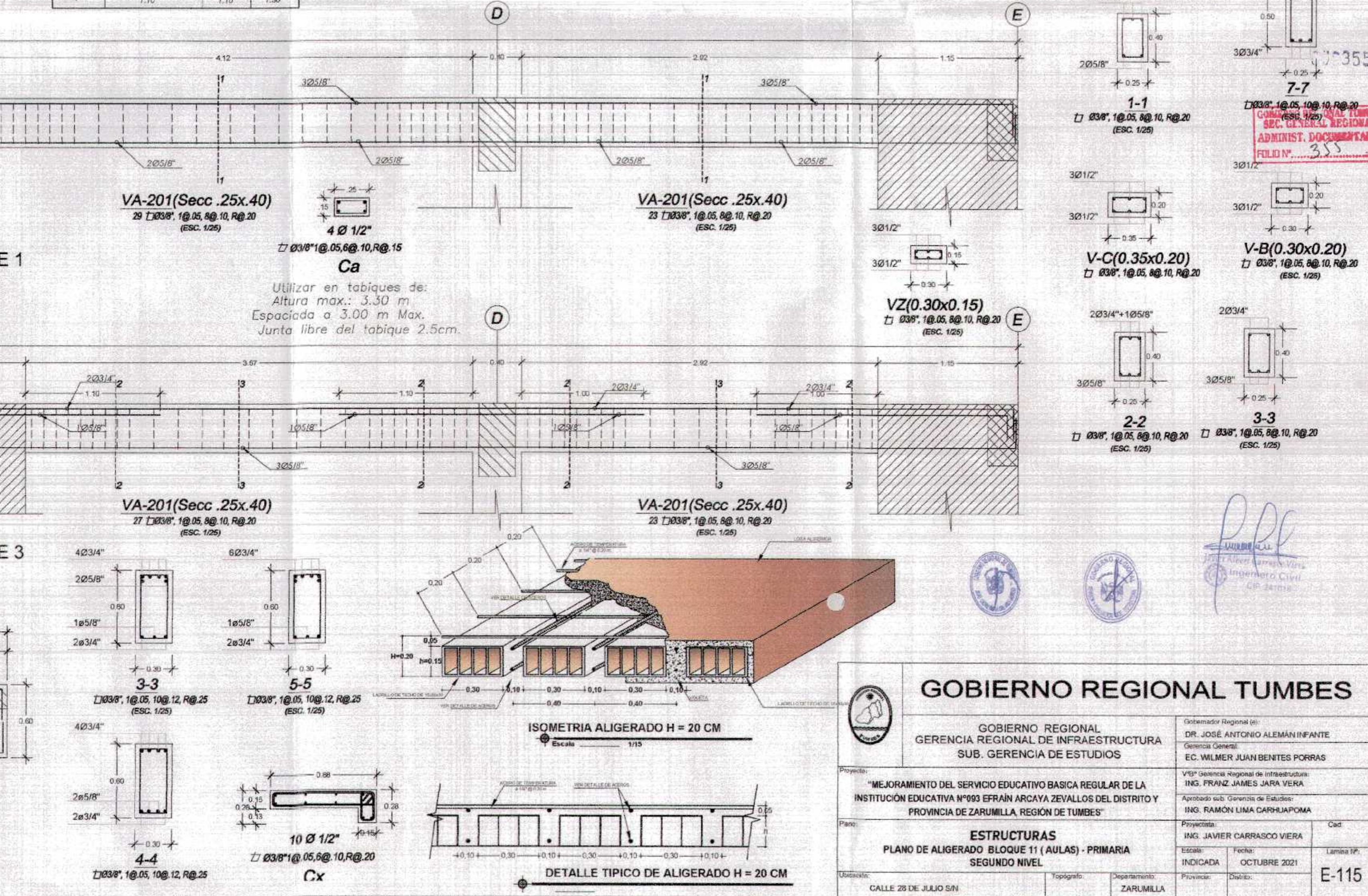
VA-201 (0.25X0.40) -EJE 1
SC. 1/25



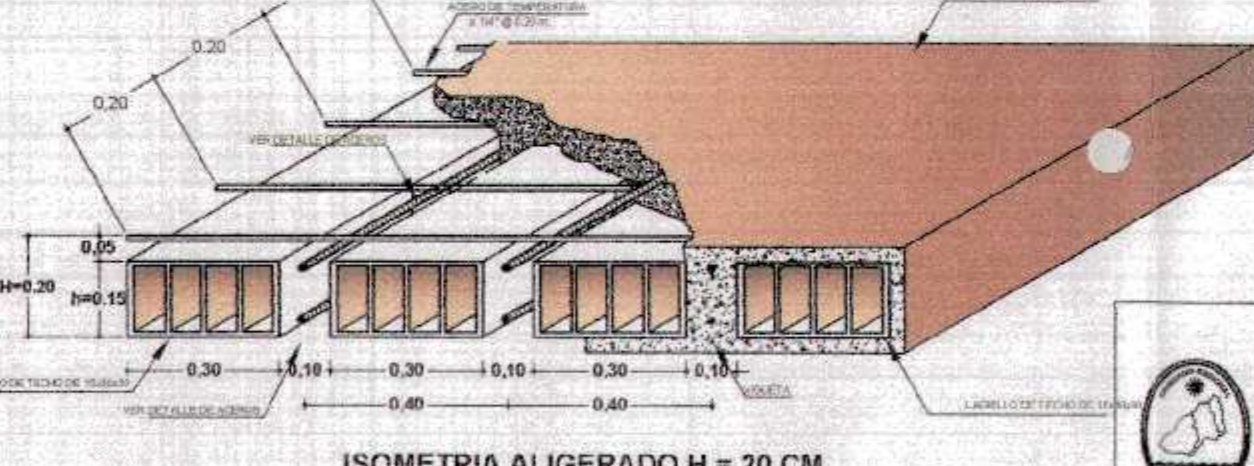
VA-201 (0.25X0.40) -EJE 3
SC. 1/25



VP-201 (0.30X0.60) -EJE B Y D
SC. 1/25



VA-201 (0.25X0.40) -EJE 3
SC. 1/25



ISOMETRIA ALIGERADO H = 20 CM
Escala 1/15



DETALLE TIPICO DE ALIGERADO H = 20 CM

GOBIERNO REGIONAL TUMBES

GOBIERNO REGIONAL
 GERENCIA REGIONAL DE INFRAESTRUCTURA
 SUB. GERENCIA DE ESTUDIOS

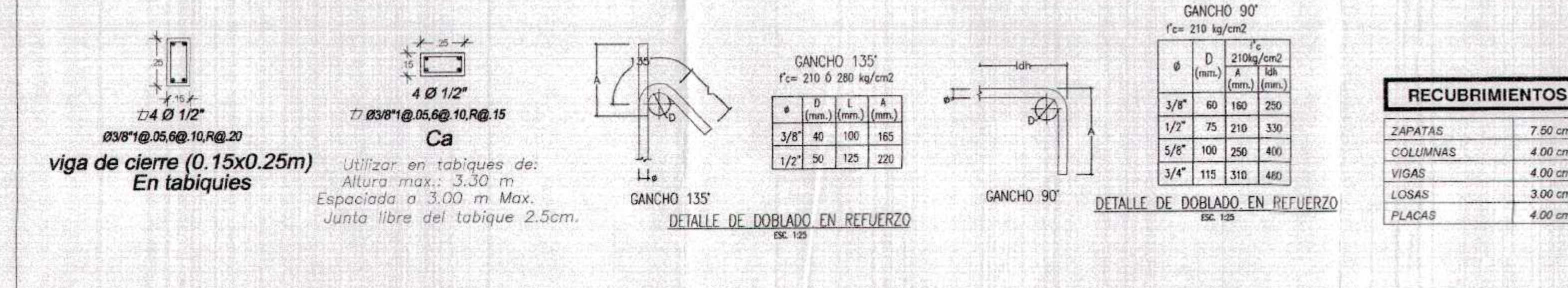
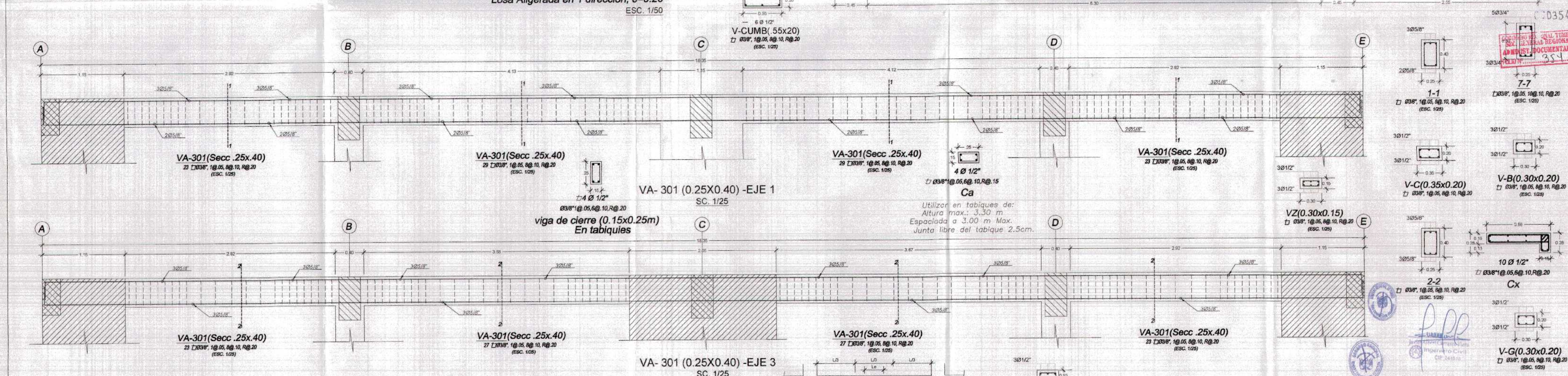
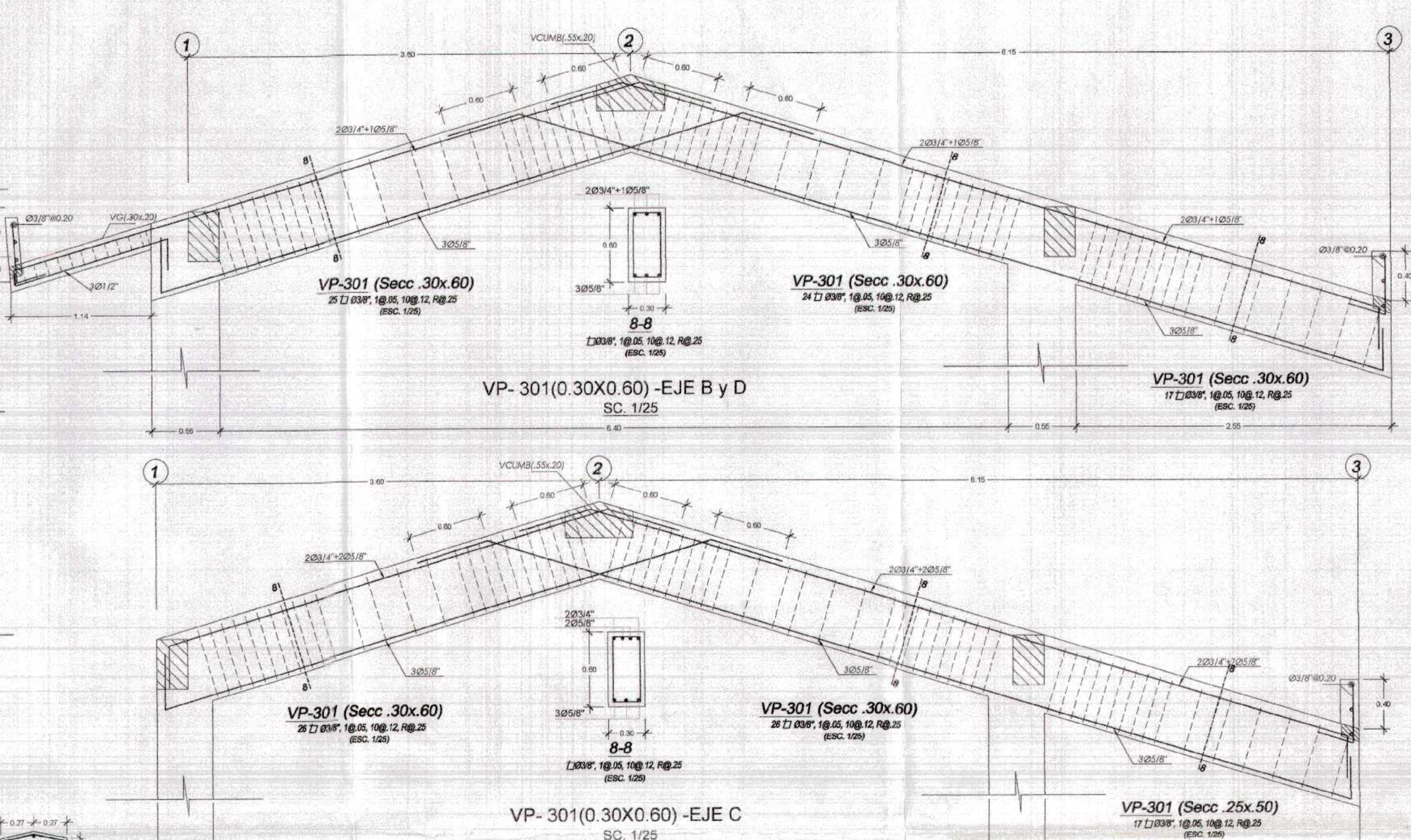
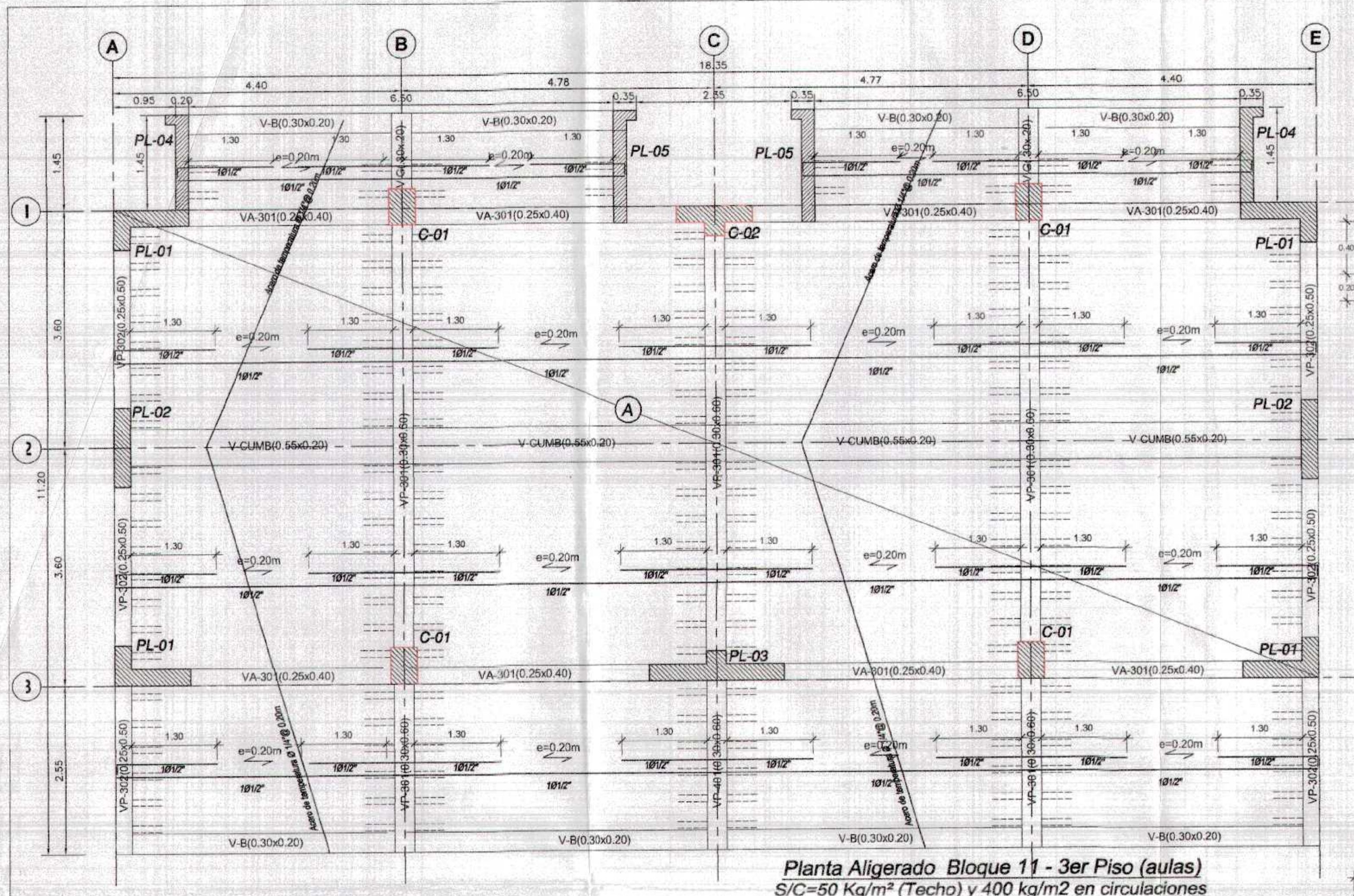
Proyecto: "MEJORAMIENTO DEL SERVICIO EDUCATIVO BASICA REGULAR DE LA INSTITUCION EDUCATIVA Nº93 EFRAN ARCAÑA ZEVALLOS DEL DISTRITO Y PROVINCIA DE ZARUMILLA, REGION DE TUMBES"

Plan: **ESTRUCTURAS**
 PLANO DE ALIGERADO BLOQUE 11 (AULAS) - PRIMARIA
 SEGUNDO NIVEL

Elaborado: [Firma]
 Revisado: [Firma]
 Aprobado: [Firma]

Fecha: OCTUBRE 2021

Lamina Nº: E-115



GOBIERNO REGIONAL TUMBES

GOBIERNO REGIONAL DE INFRAESTRUCTURA SUB-GERENCIA DE ESTUDIOS

DR. JOSÉ ANTONIO ALEMÁN INFANTE
 EC. WILMER JUAN BENITES PORRAS

ING. FRANZ JAMES JARA VERA
 ING. RAMÓN LIMA CARRILLO
 ING. JAVIER CARRASCO VIERA

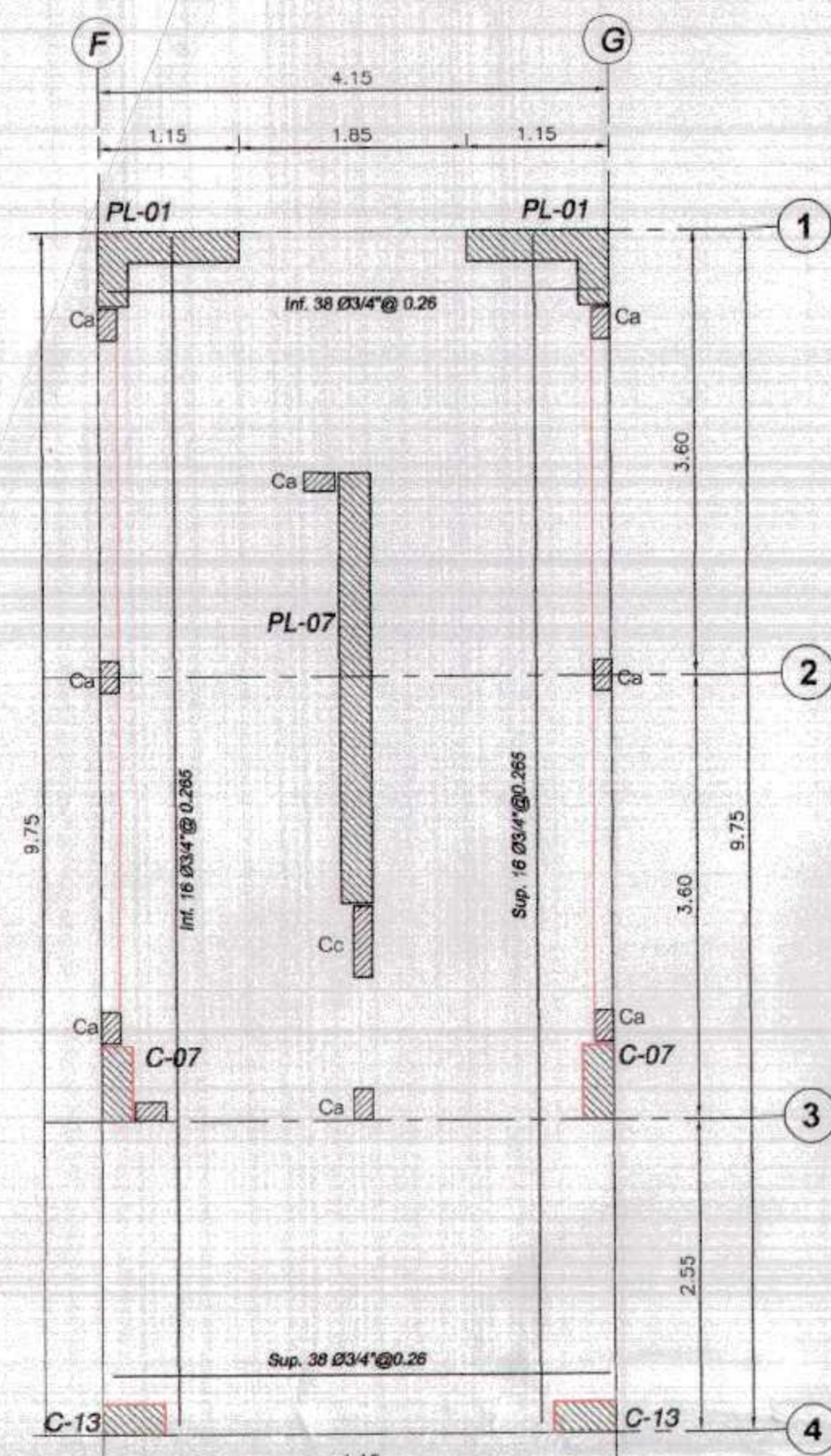
MEJORAMIENTO DEL SERVICIO EDUCATIVO BÁSICA REGULAR DE LA INSTITUCIÓN EDUCATIVA Nº093 FERRAZ ARCAYA ZEVALLOS DEL DISTRITO Y PROVINCIA DE ZARUMILLA, REGIÓN DE TUMBES

ESTRUCTURAS
PLANO DE ALIGERADO BLOQUE 11 (AULAS) - PRIMARIA
 TERCER NIVEL

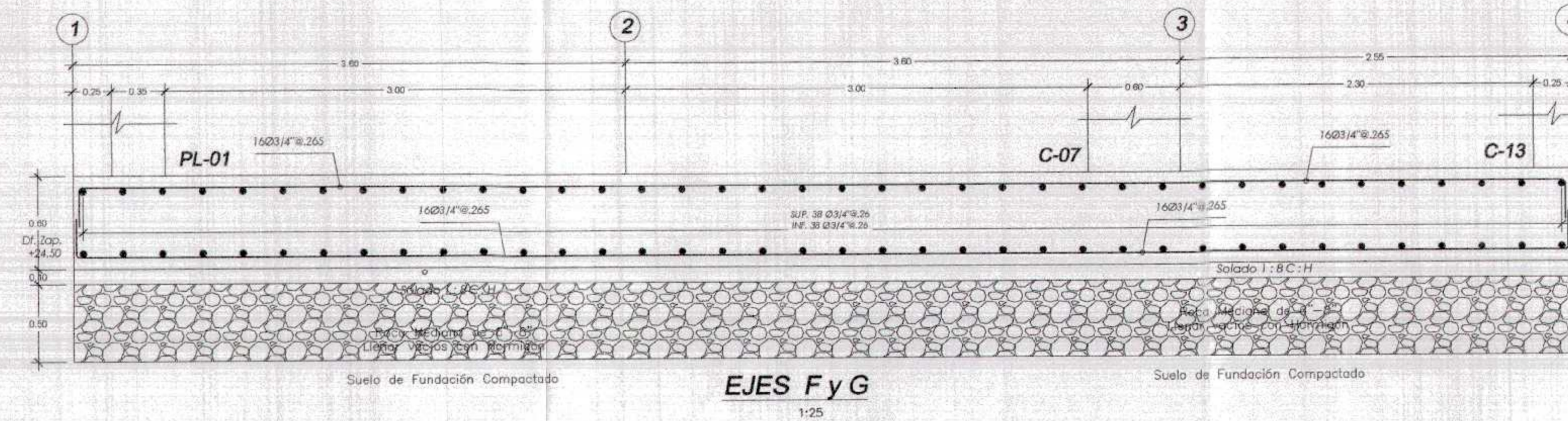
Escala: INDICADA Fecha: OCTUBRE 2021

Proyecto: CIP 241918

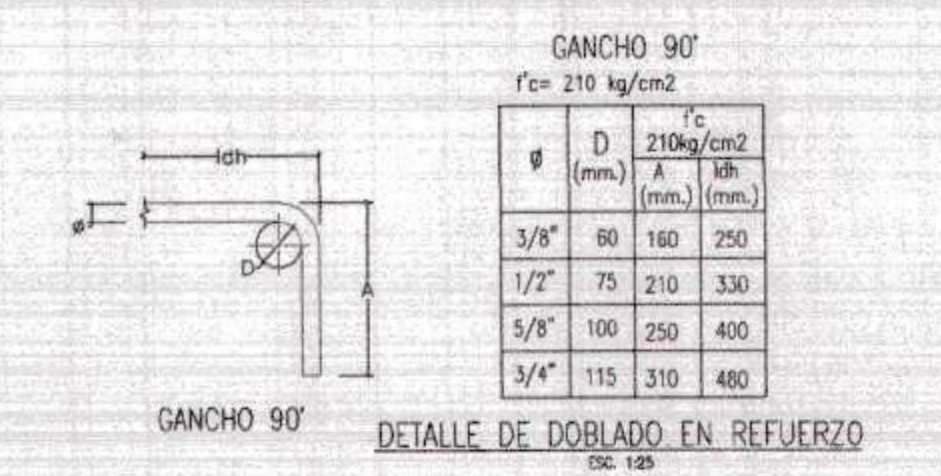
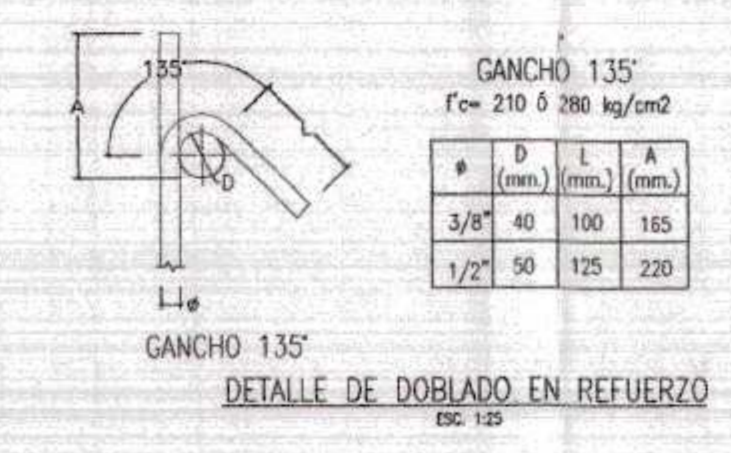
Lamina Nº: E-116



Planta Cimentacion Escalera 5 de bloque 11
 S/C=400 kg/m² en circulaciones
 Placa de cimentacion h=0.60m
 ESC. 1/50



EJES F y G
1:25

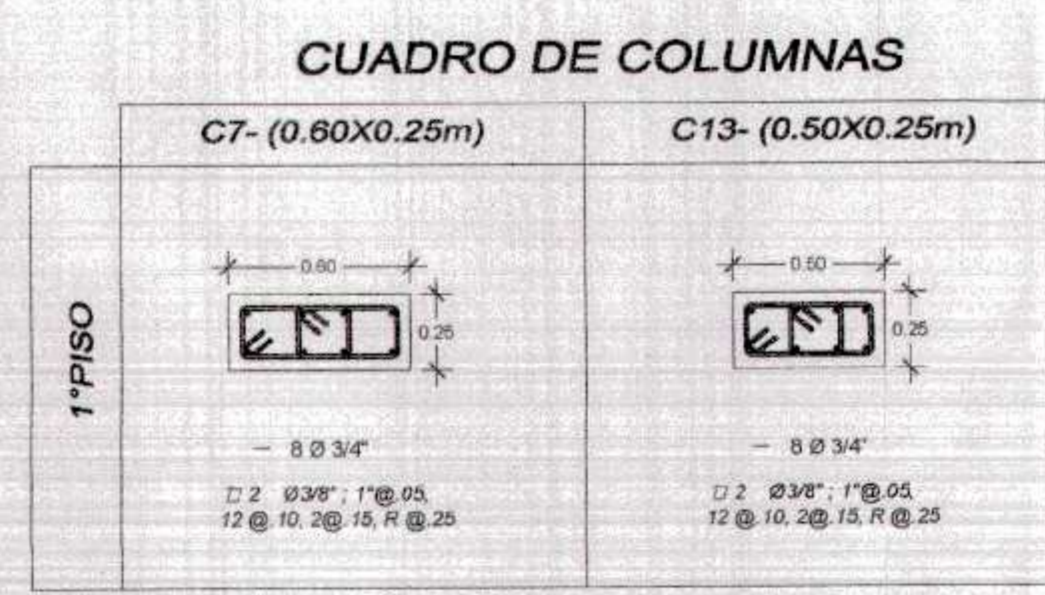
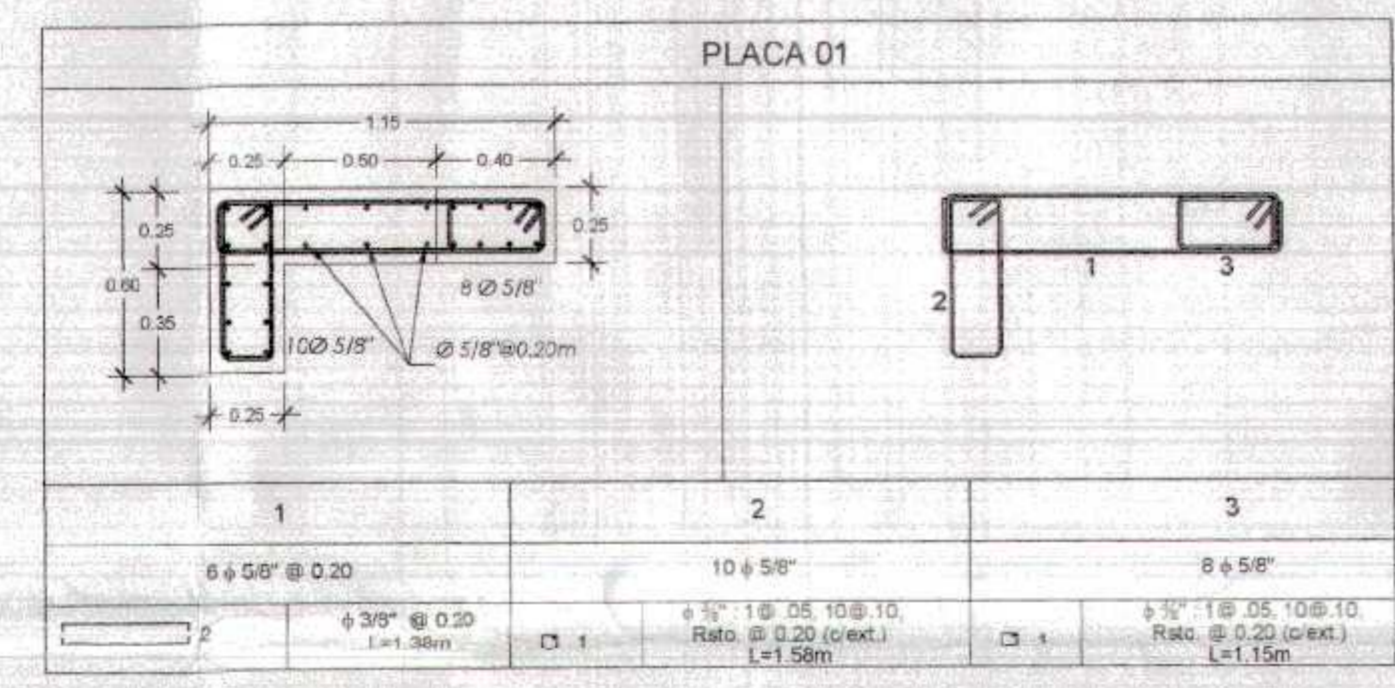
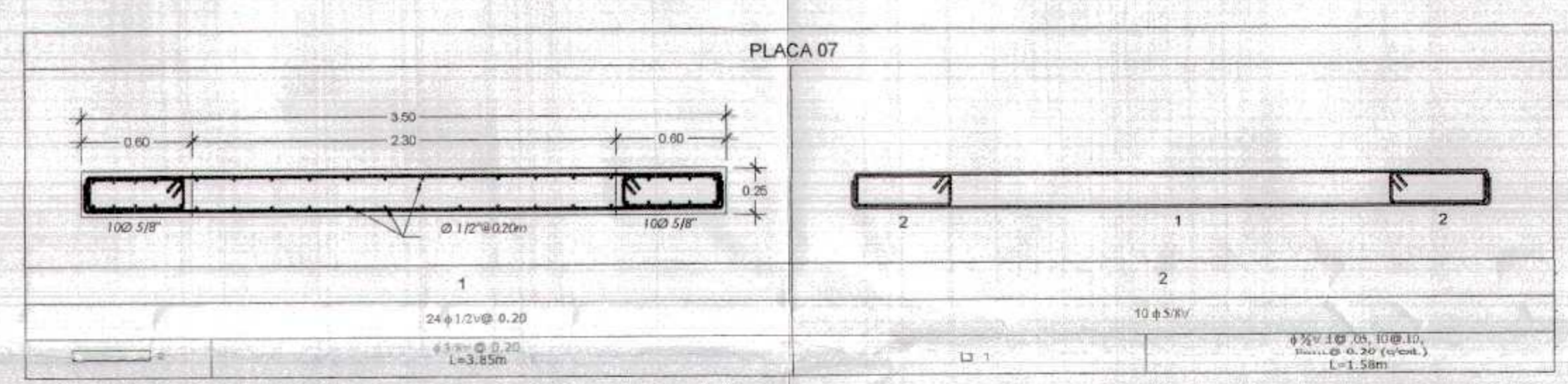


CUADRO DE ZAPATAS

TIPO	a	b	h	Df
Z-04	15.05	1.75	0.80	-1.50
Z-05	15.05	2.05	0.80	-1.50
Z-06	8.85	1.65	0.80	-1.50

RECUBRIMIENTOS

ZAPATAS	7.50 cm.
COLUMNAS	4.00 cm.
VIGAS	4.00 cm.
LOSAS	3.00 cm.
PLACAS	4.00 cm.



TIEMPOS MINIMOS DE DESENCOFRADOS

LATERALES DE COLUMNAS, VIGAS Y MUROS	12 Hs.
FONDO DE LOSAS	4 dias
Luz menor de 3 m	7 dias
Luz menor de 4 m	14 dias
Luz mayor de 4 m	14 dias
FONDO DE VIGAS	7 dias
Luz menor de 3 m	14 dias
Luz menor de 4 m	14 dias
Luz mayor de 4 m	21 dias

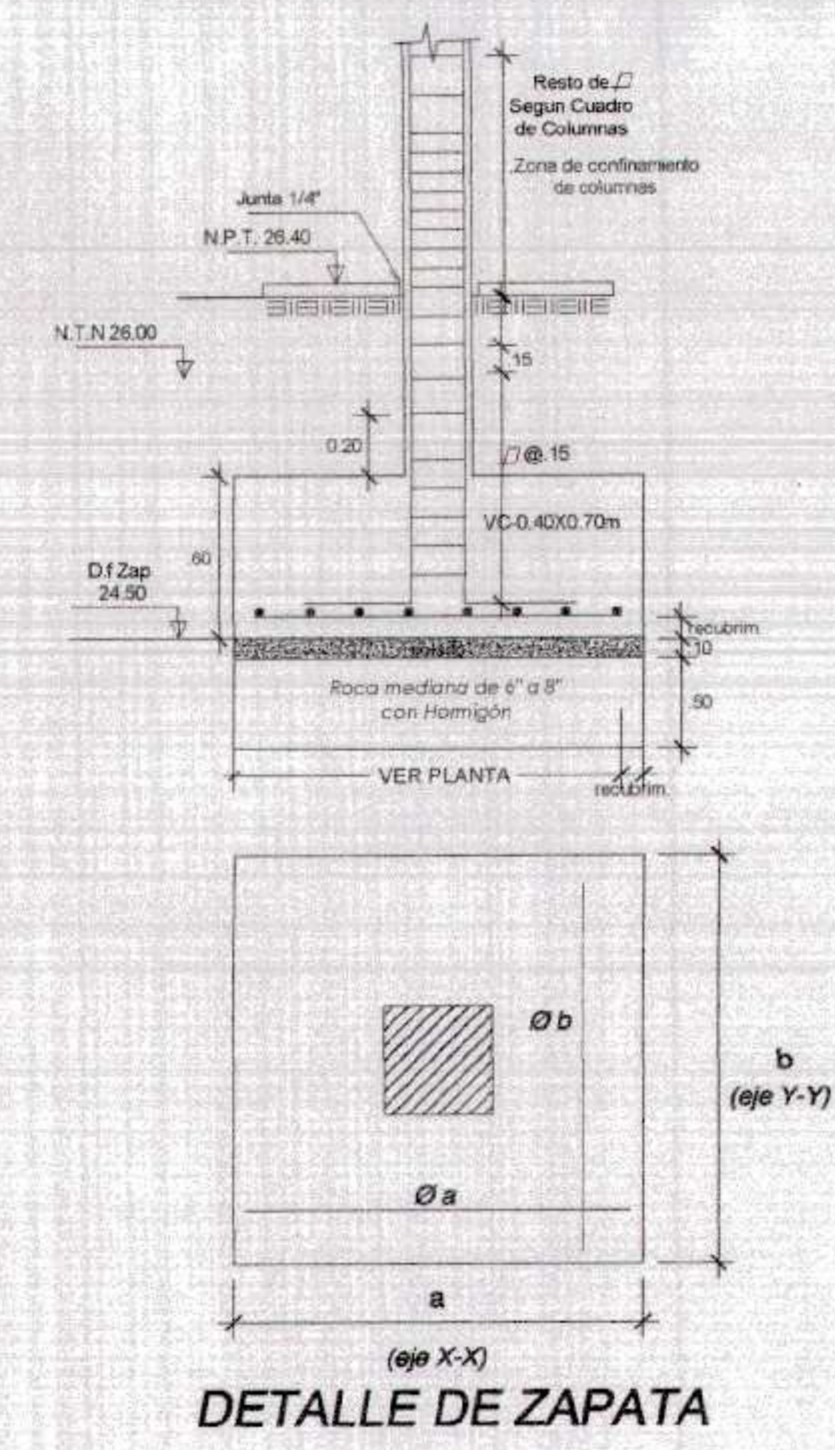
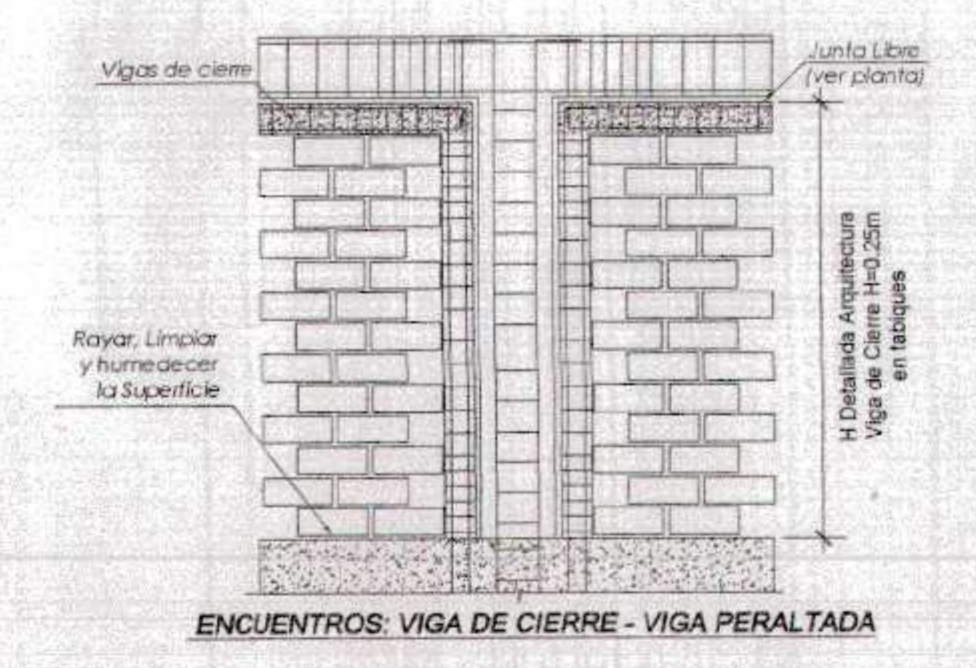
NOTA: Si utilizas Cementos Adicionados (MS o Puzolonicos), incrementar el tiempo de Curado y Desencofrado en 30 %

TIEMPO MINIMO DE CURADO

CEMENTO PORTLAND NORMAL o Tipo I	7 Dias
CEMENTOS ADICIONADOS (S, MS, P, PM)	10 Dias

ESPECIFICACIONES TECNICAS

CONCRETO ARMADO	
ACERO	$f_y = 4200 \text{ kg/cm}^2$
CONCRETO	
- Zapatas	$f_c = 280 \text{ kg/cm}^2$
- Columnas y Placas	$f_c = 210 \text{ kg/cm}^2$
- Vigas	$f_c = 210 \text{ kg/cm}^2$
- Vigas de Cimentacion	$f_c = 280 \text{ kg/cm}^2$
- Aligerados	$f_c = 210 \text{ kg/cm}^2$
- Losa Maciza	$f_c = 210 \text{ kg/cm}^2$
- Columnetas y Viguetas	$f_c = 175 \text{ kg/cm}^2$
ALBAÑILERIA Y TABIQUERIA	
Compresion Albañileria	$f_c = 65 \text{ kg/cm}^2$
Peso Especifico Albañileria	1,800.00 kg/m ³
Ladrillo Macizo K1 arcilla	23X13X9 (Espesor de junta = 1.5 cm)
CONCRETO SIMPLE	
CIEMENTOS	Concreto Simple 1.8 +25% pm de A/C menor a 0.80
SOBRECIMENTOS	$f_c = 175 \text{ kg/cm}^2$
TIPO DE CEMENTO	
CEMENTO PORTLAND TIPO ms	Estructuras de la cimentacion
CEMENTO PORTLAND TIPO ms	columnas, placas, vigas, aligerados y los macizas
SUELO	
TIPO DE SUELO	CL - Arcilla Arenosa (Ver E. M. S.)
CAPACIDAD PORTANTE	1.12 Kg/cm ² (Df = 1.50 m Ver E. M. S.)
DENSIDAD DE SUELO	1700.00 Kg/m ³



000353
 GOBIERNO REGIONAL TUMBES
 DIRECCION GENERAL DE INFRRAESTRUCTURA
 ARQUITECTURA DOCUMENTARIA
 FOLIO N° 353

GOBIERNO REGIONAL TUMBES

GOBIERNO REGIONAL
 GERENCIA REGIONAL DE INFRAESTRUCTURA
 SUB. GERENCIA DE ESTUDIOS

Proyecto: MEJORAMIENTO DEL SERVICIO EDUCATIVO BASICA REGULAR DE LA INSTITUCION EDUCATIVA N°08 EFRAN ARCAZA ZEVALLOS DEL DISTRITO Y PROVINCIA DE ZARUMILLA, REGION DE TUMBES

Plan: ESTRUCTURAS PLANO DE CIMENTACION + CORTE Y DETALLES BLOQUE 11 - ESCALERA 5 (3 NIVELES) - PRIMARIA

Elaborador: CALLE 26 DE JULIO 81

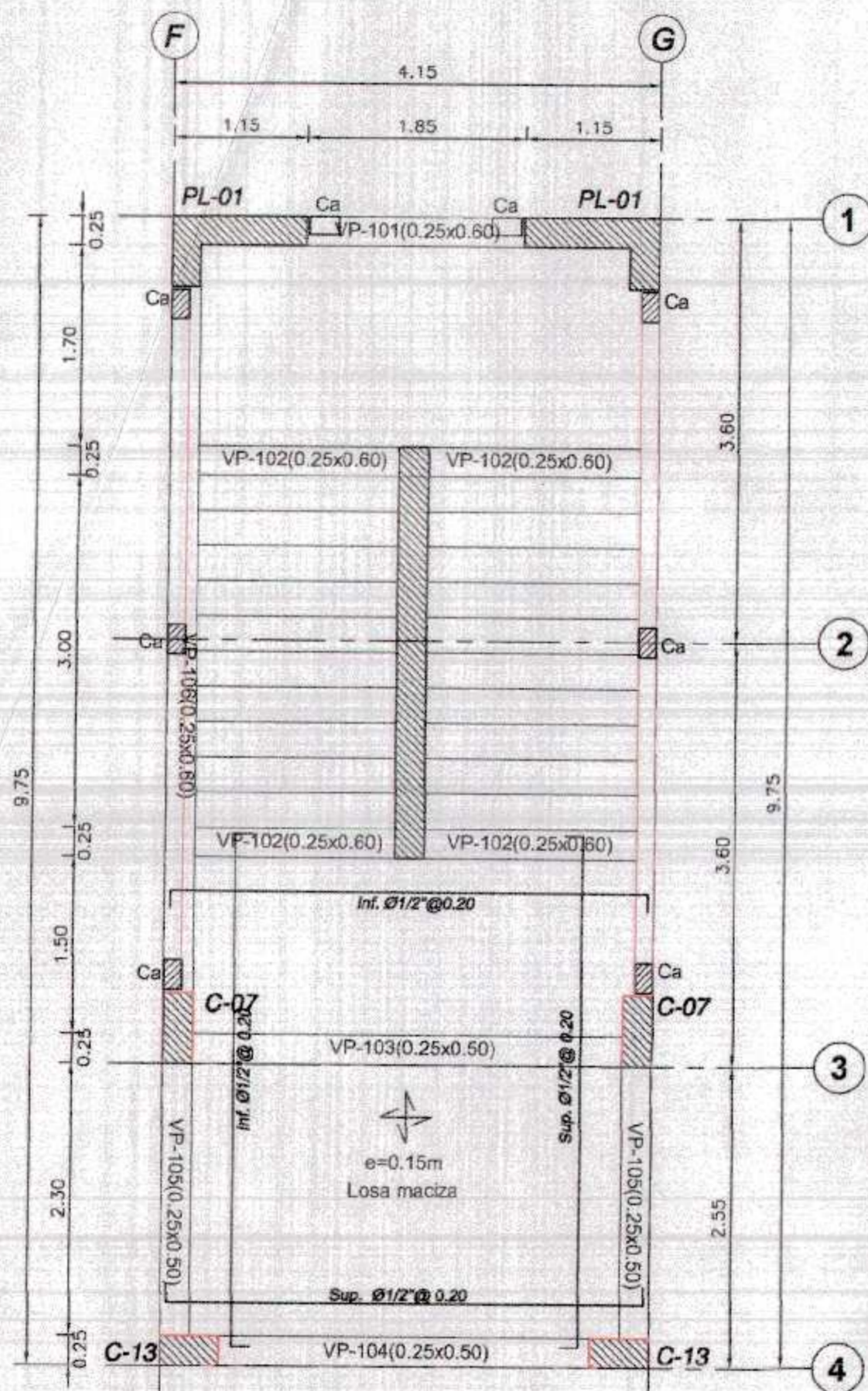
Topografo: ZARUMILLA

Encargado: ZARUMILLA

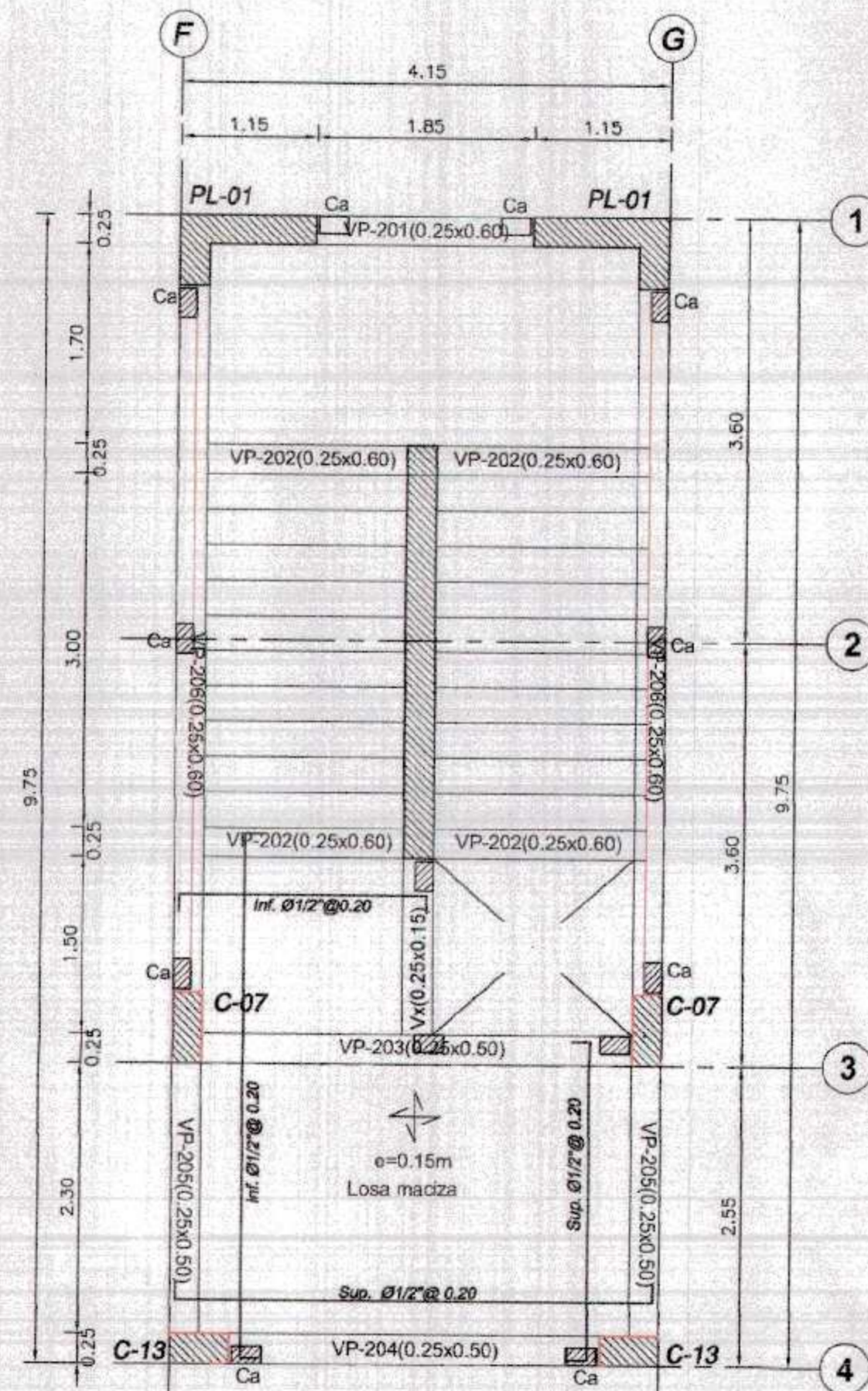
Provincia: TUMBES

Fecha: OCTUBRE 2021

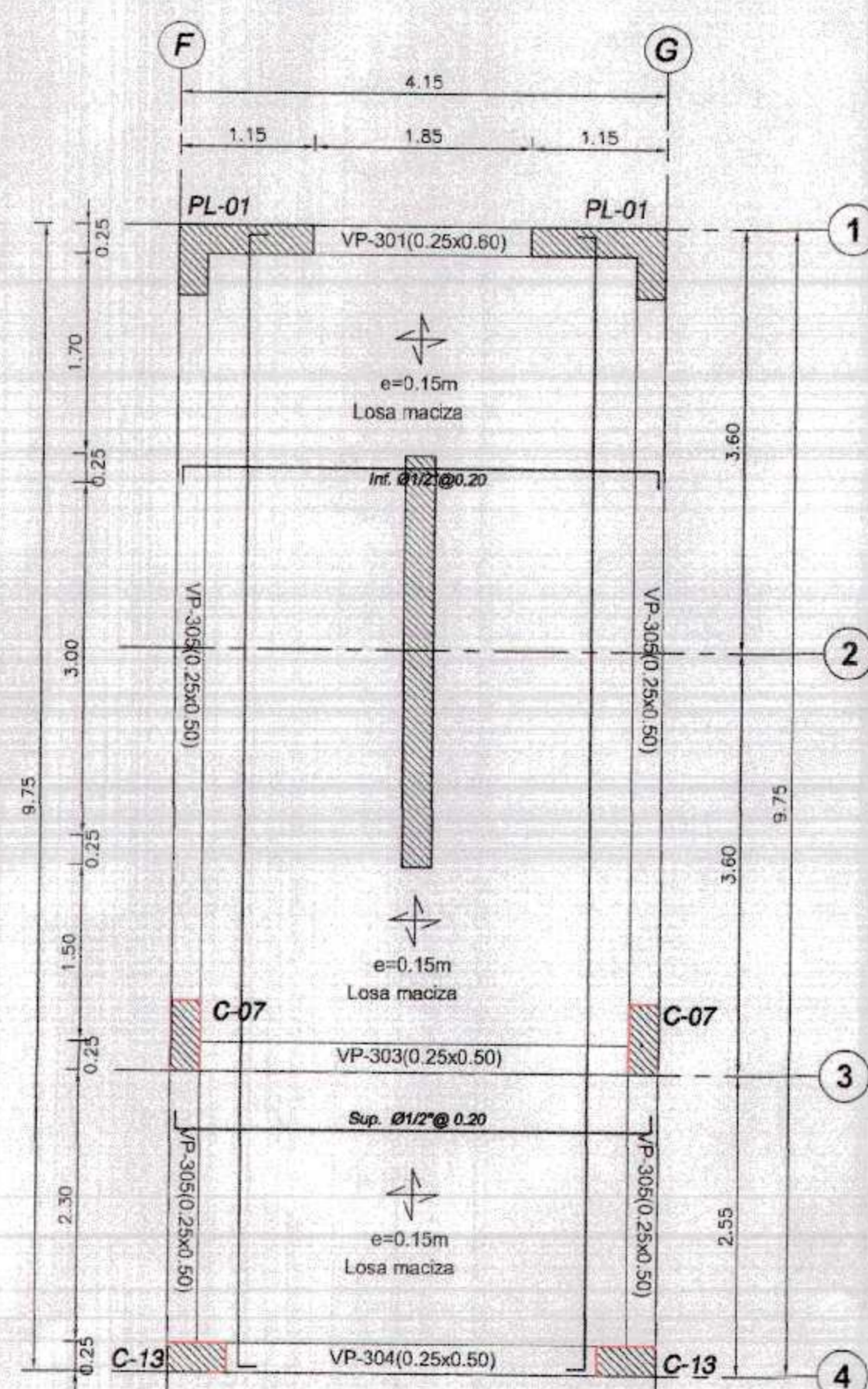
Hoja: E-117



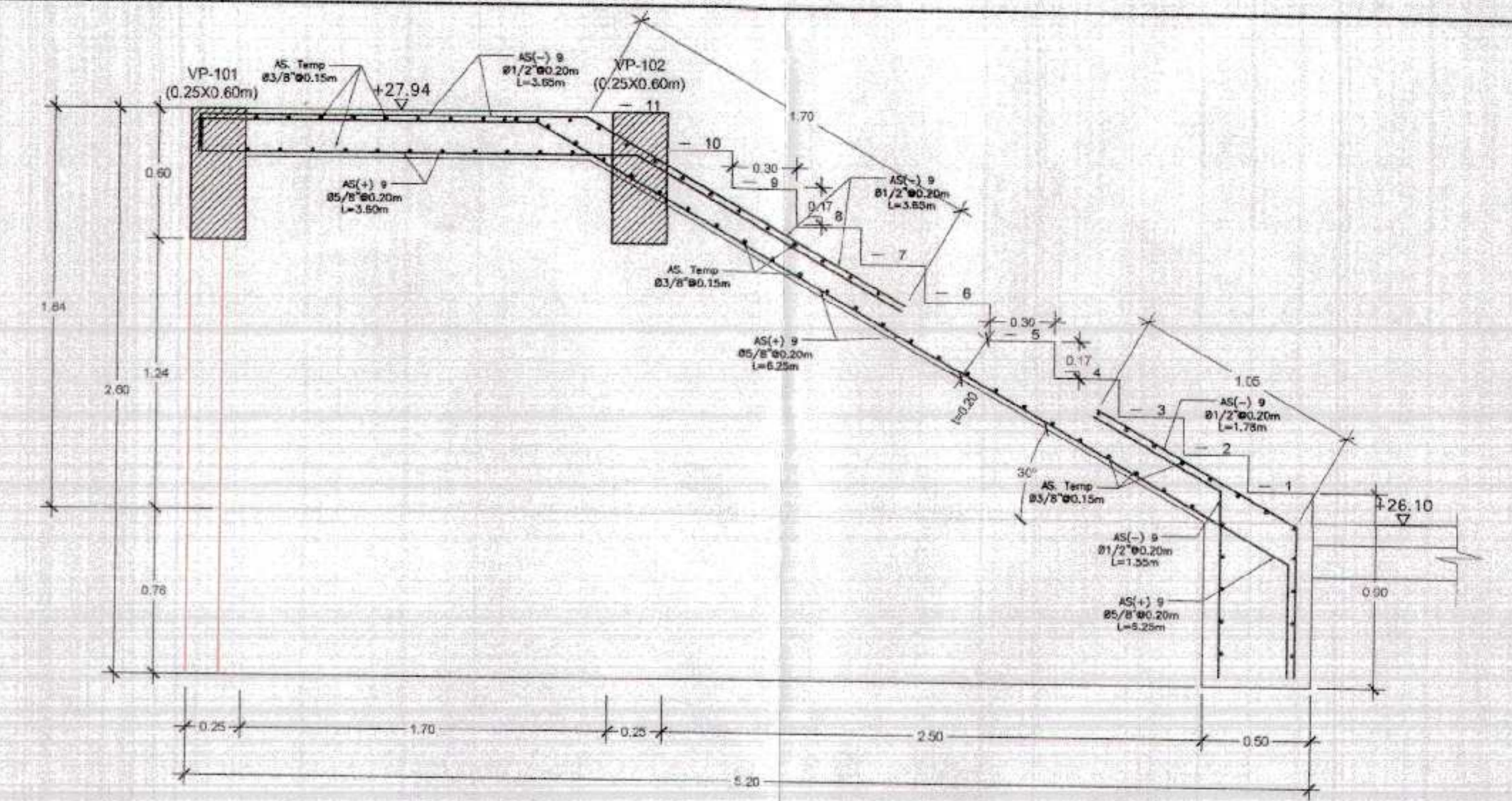
Escalera de Bloque 11 - De 1er Nivel a 2do Nivel
Escalera 5
 S/C=400 kg/m² En escalera y circunlaciones
 Losa maciza e=0.15m en dos direcciones
 ESC. 1/50



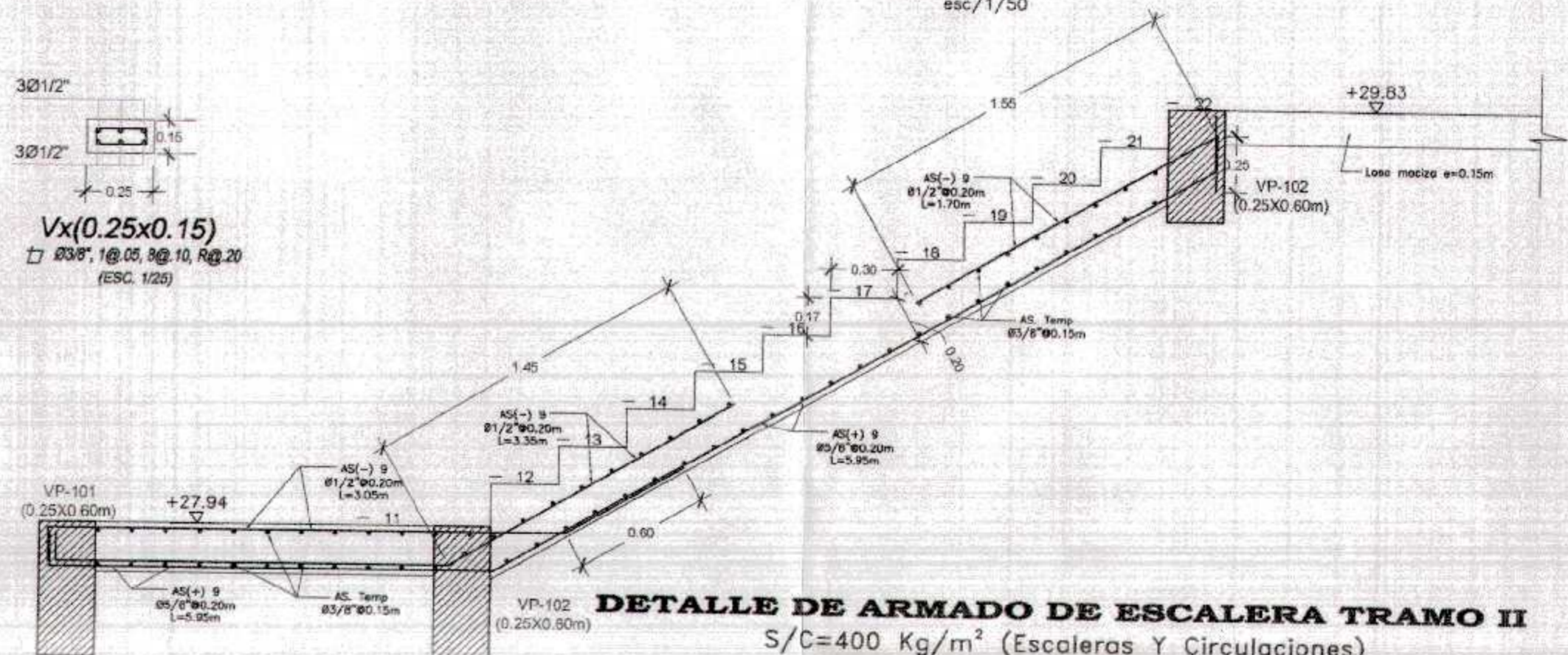
Escalera de Bloque 11 - De 2do Nivel a 3er Nivel
Escalera 5
 S/C=400 kg/m² En escalera y circunlaciones
 Losa maciza e=0.15m en dos direcciones
 ESC. 1/50



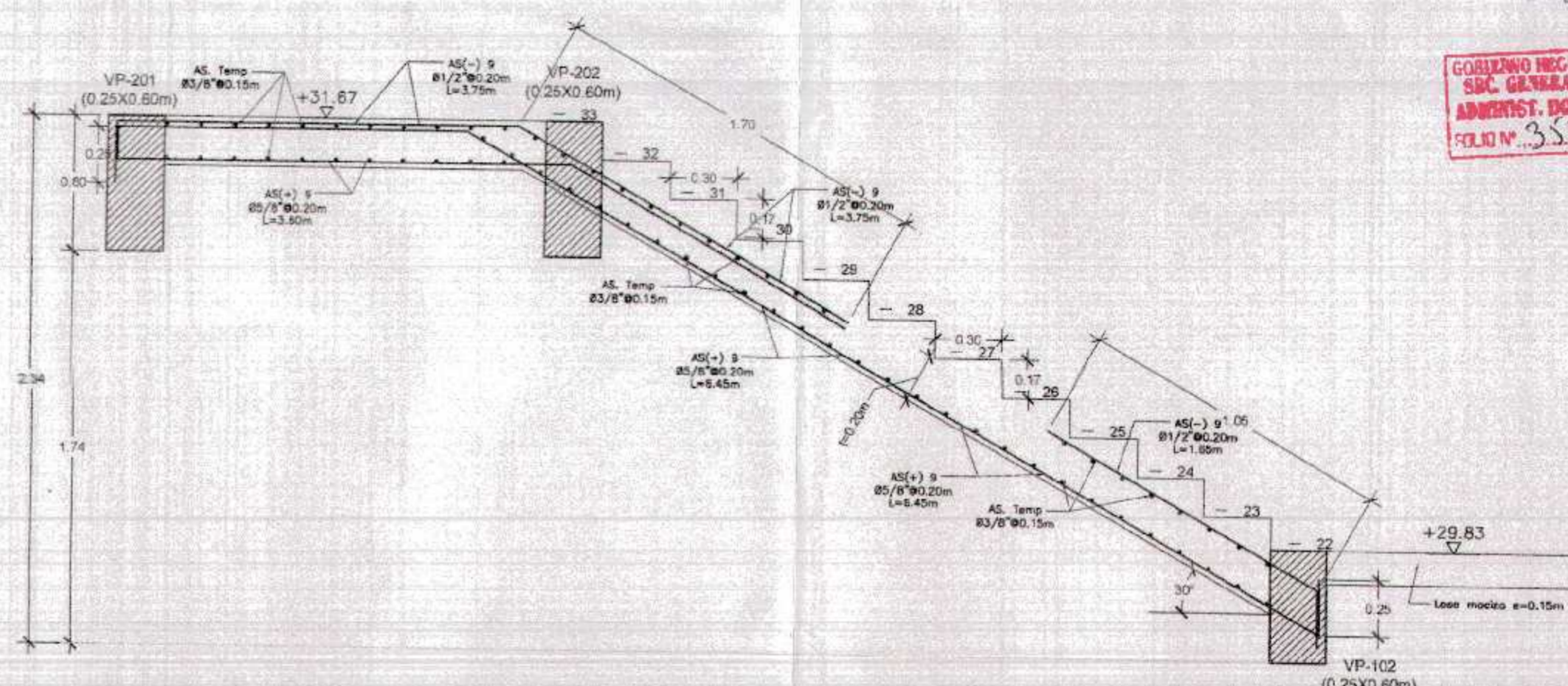
Escalera de Bloque 11 - Techo de tercer Nivel
Escalera 5
 S/C=50 kg/m² En techos
 Losa maciza e=0.15m en dos direcciones
 ESC. 1/50



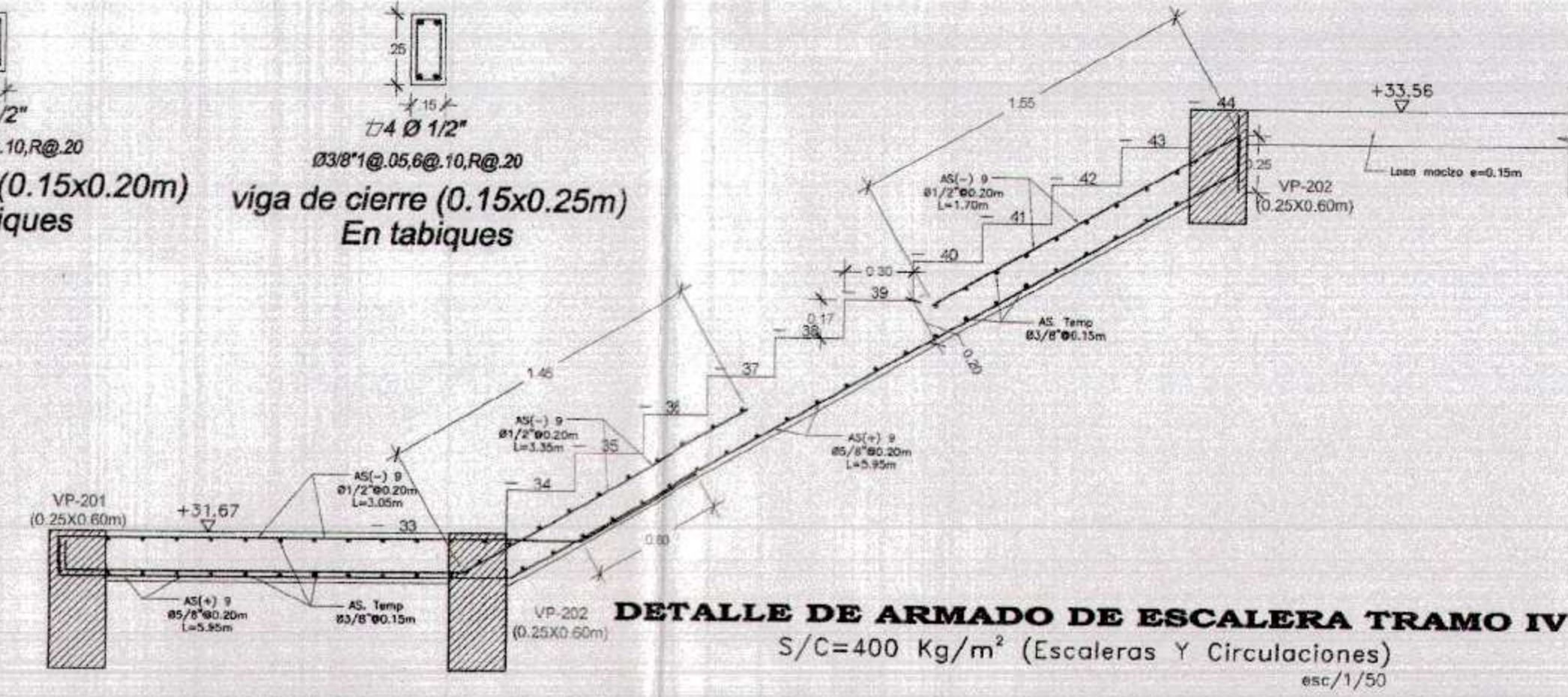
DETALLE DE ARMADO DE ESCALERA TRAMO I
 S/C=400 Kg/m² (Escaleras Y Circunlaciones)
 esc.1/50



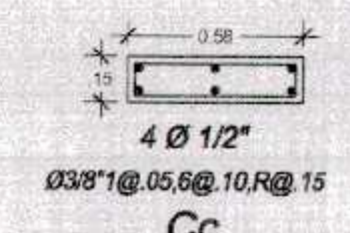
DETALLE DE ARMADO DE ESCALERA TRAMO II
 S/C=400 Kg/m² (Escaleras Y Circunlaciones)
 esc.1/50



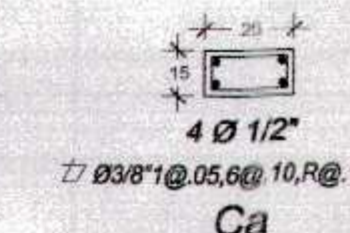
DETALLE DE ARMADO DE ESCALERA TRAMO III
 S/C=400 Kg/m² (Escaleras Y Circunlaciones)
 esc.1/50



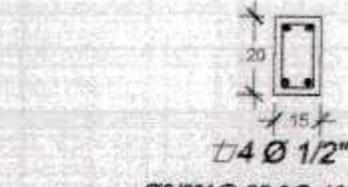
DETALLE DE ARMADO DE ESCALERA TRAMO IV
 S/C=400 Kg/m² (Escaleras Y Circunlaciones)
 esc.1/50



Utilizar en tabiques de:
 Altura max.: 3.30 m
 Espaciada a 3.00 m Max.
 Junta libre del tabique 2.5cm.



Utilizar en tabiques de:
 Altura max.: 3.30 m
 Espaciada a 3.00 m Max.
 Junta libre del tabique 2.5cm.



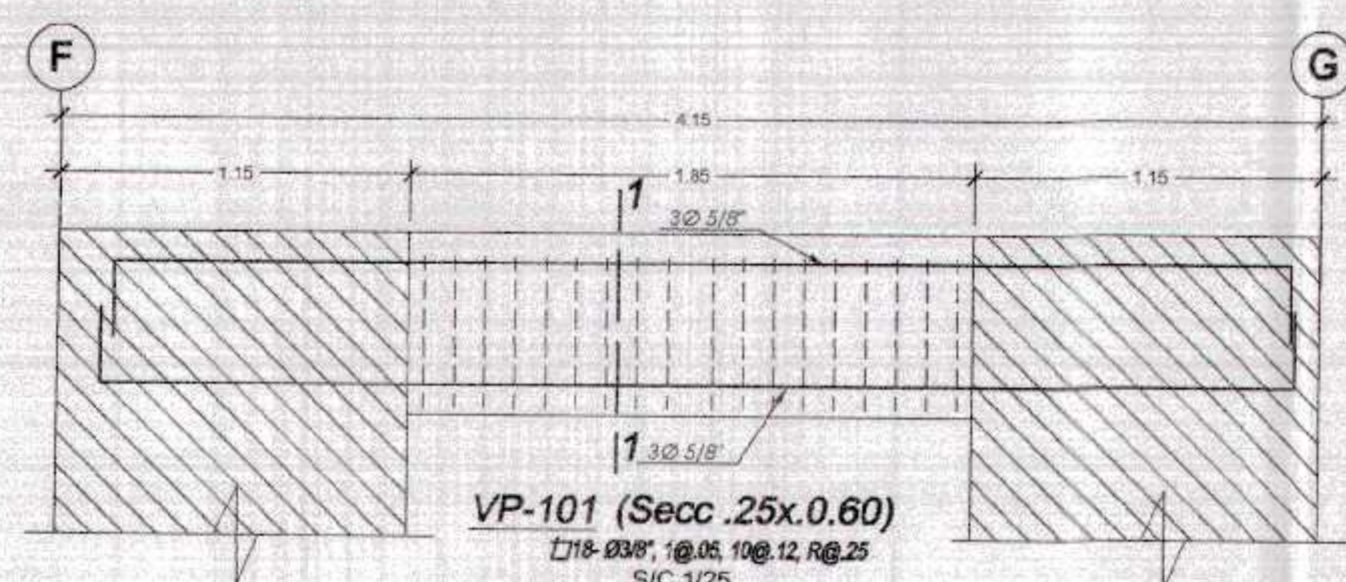
viga de cierre (0.15x0.20m)
 En tabiques



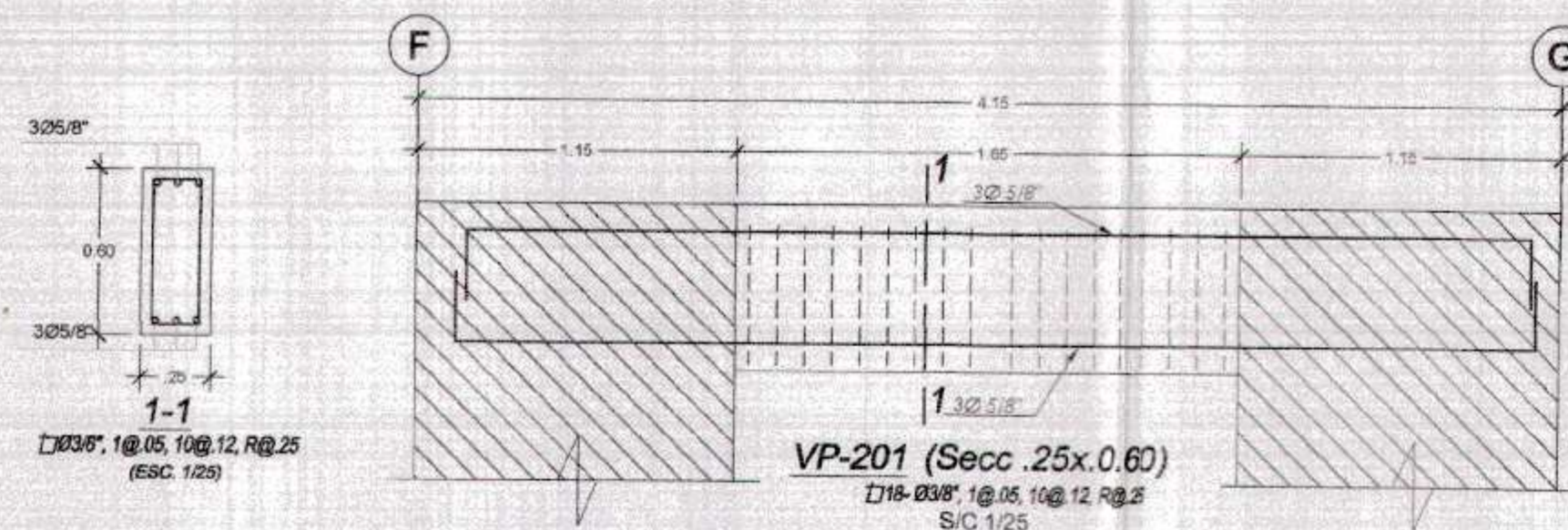
viga de cierre (0.15x0.25m)
 En tabiques

CUADRO DE COLUMNAS

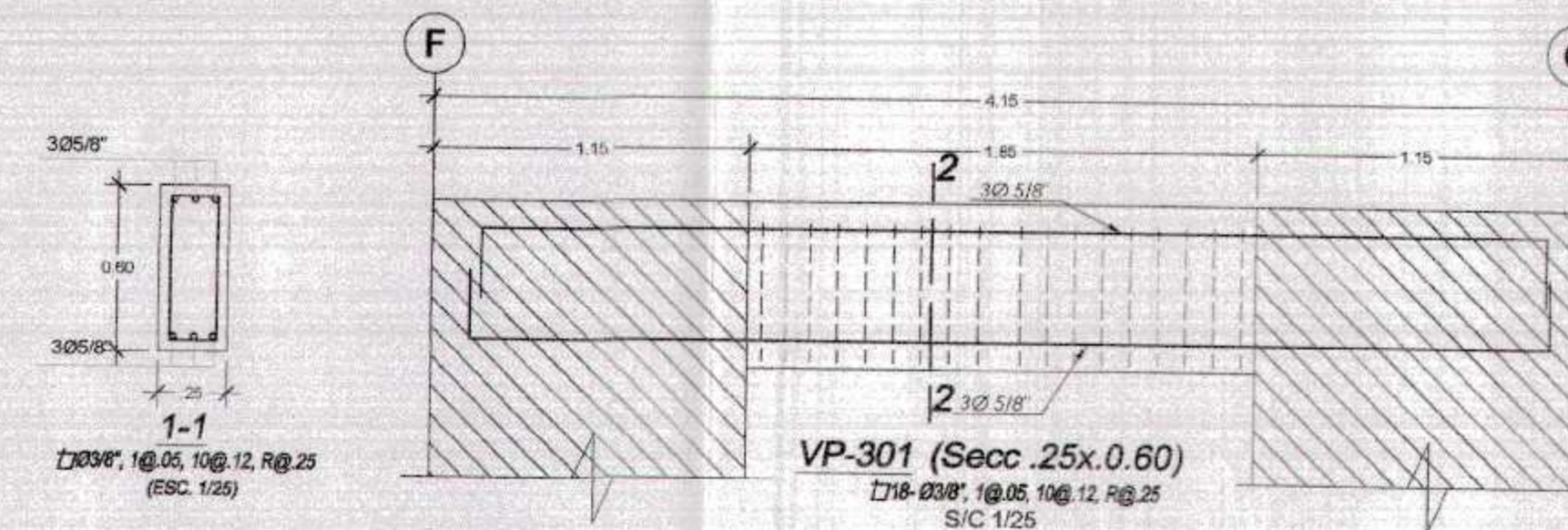
	C7- (0.60X0.25m)	C13- (0.50X0.25m)
1° PISO		
	8 Ø 3/4"	8 Ø 3/4"
	12 Ø 3/8", 1" @ 0.05	12 Ø 3/8", 1" @ 0.05
	12 @ 10, 2 @ 15, R @ 25	12 @ 10, 2 @ 15, R @ 25



VP- 101 (0.25X0.60) - EJE 1
 SC. 1/25



VP- 201 (0.25X0.60) - EJE 1
 SC. 1/25



VP- 301 (0.25X0.60) - EJE 1
 SC. 1/25

000352
 GOBIERNO REGIONAL TUMBES
 SUB. GENERAL REGIONAL
 ADMINISTR. DOCUMENTARIA
 FOLIO N° 352

GOBIERNO REGIONAL TUMBES
 GOBIERNO REGIONAL
 GERENCIA REGIONAL DE INFRAESTRUCTURA
 SUB. GERENCIA DE ESTUDIOS

Director Regional (R):
 DR. JOSÉ ANTONIO ALEMÁN INFANTE
 Gerente (G):
 EC. WILMER JUAN BENTES PORRAS

Proyecto:
 "MEJORAMIENTO DEL SERVICIO EDUCATIVO BASICA REGULAR DE LA INSTITUCION EDUCATIVA Nº989 EFRAIN ARCAYA ZEVALLOS DEL DISTRITO Y PROVINCIA DE ZARUMILLA, REGION DE TUMBES"

Proyectista:
 ING. JAVIER CARRASCO VIERA

Estado:
 INDICADA

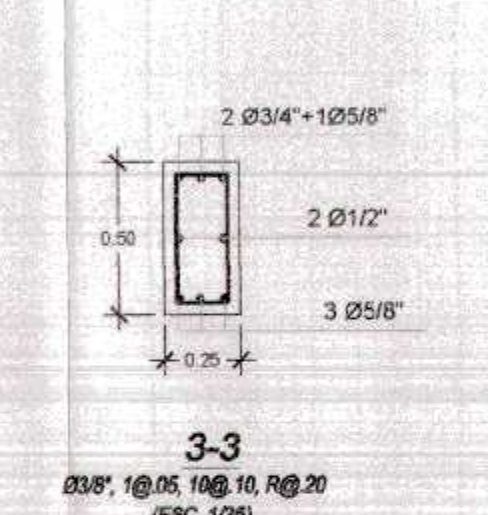
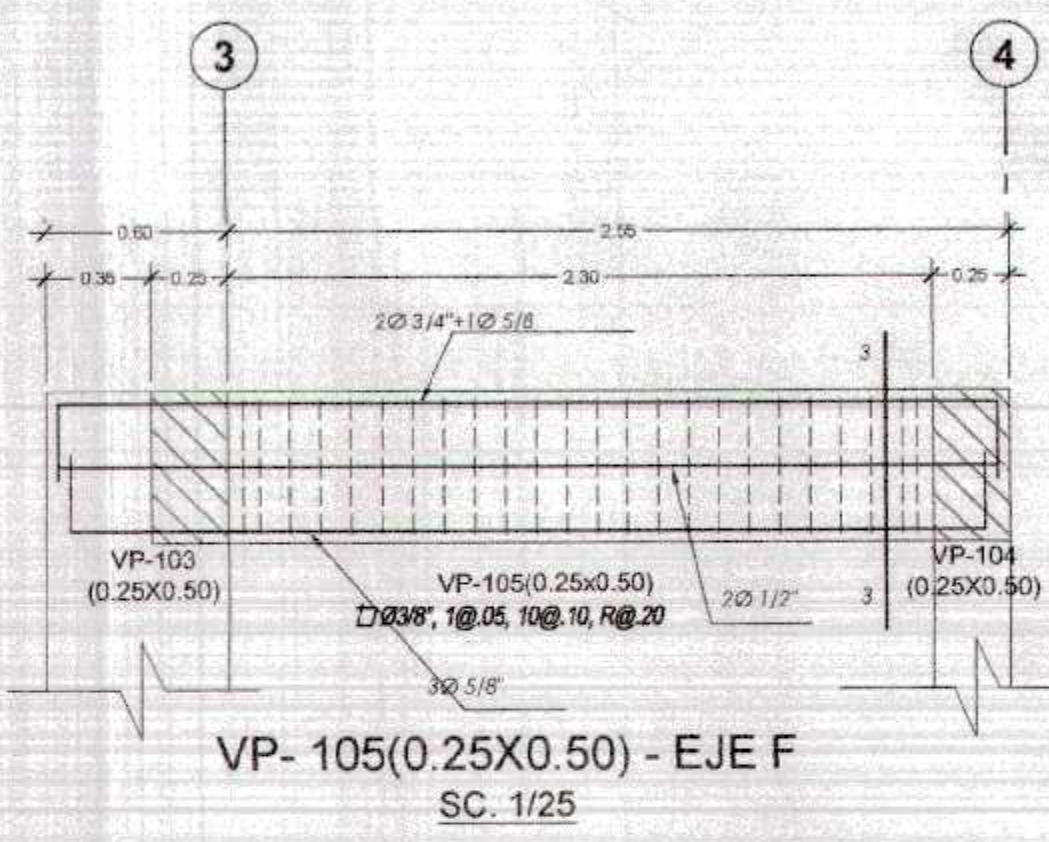
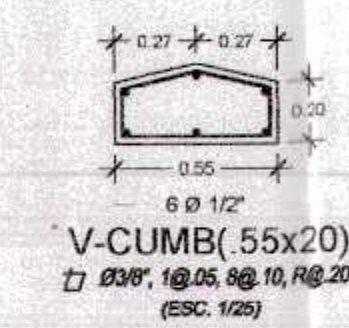
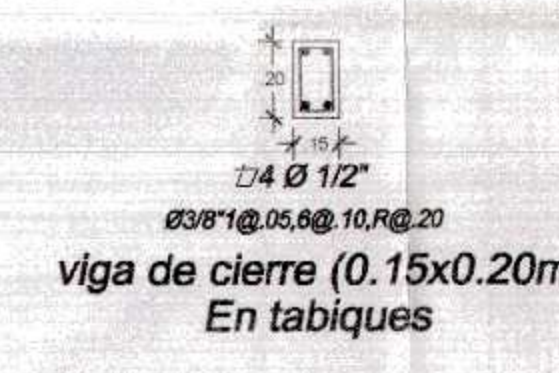
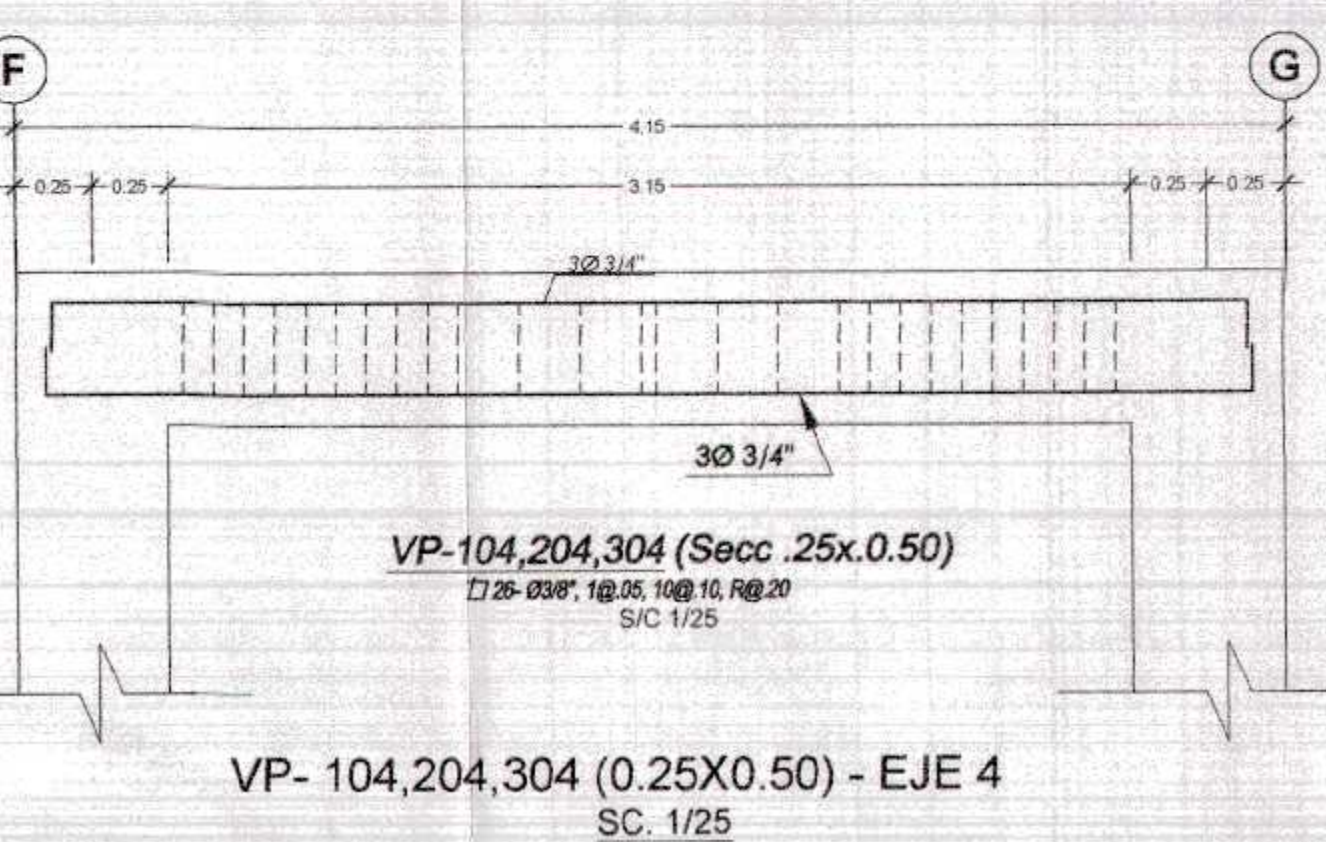
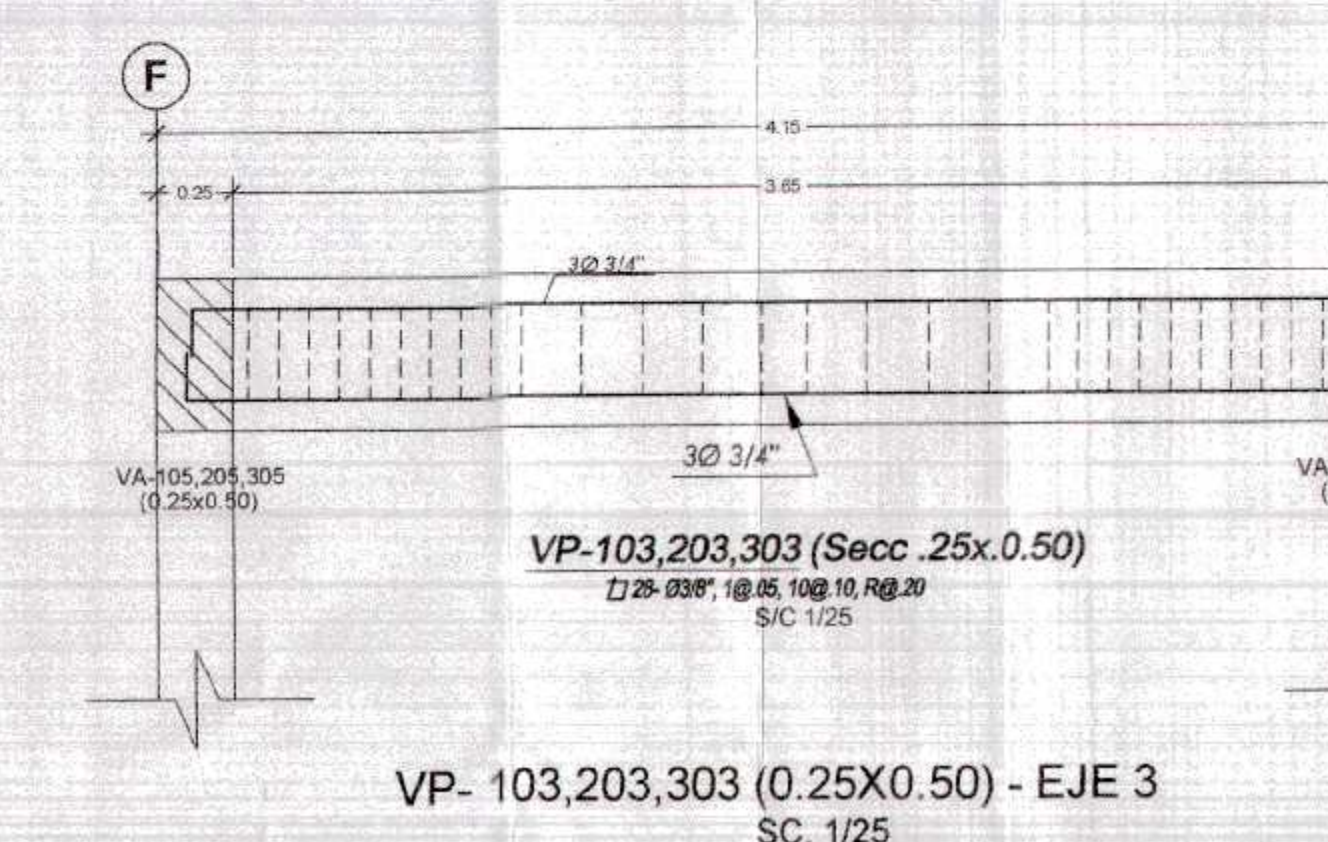
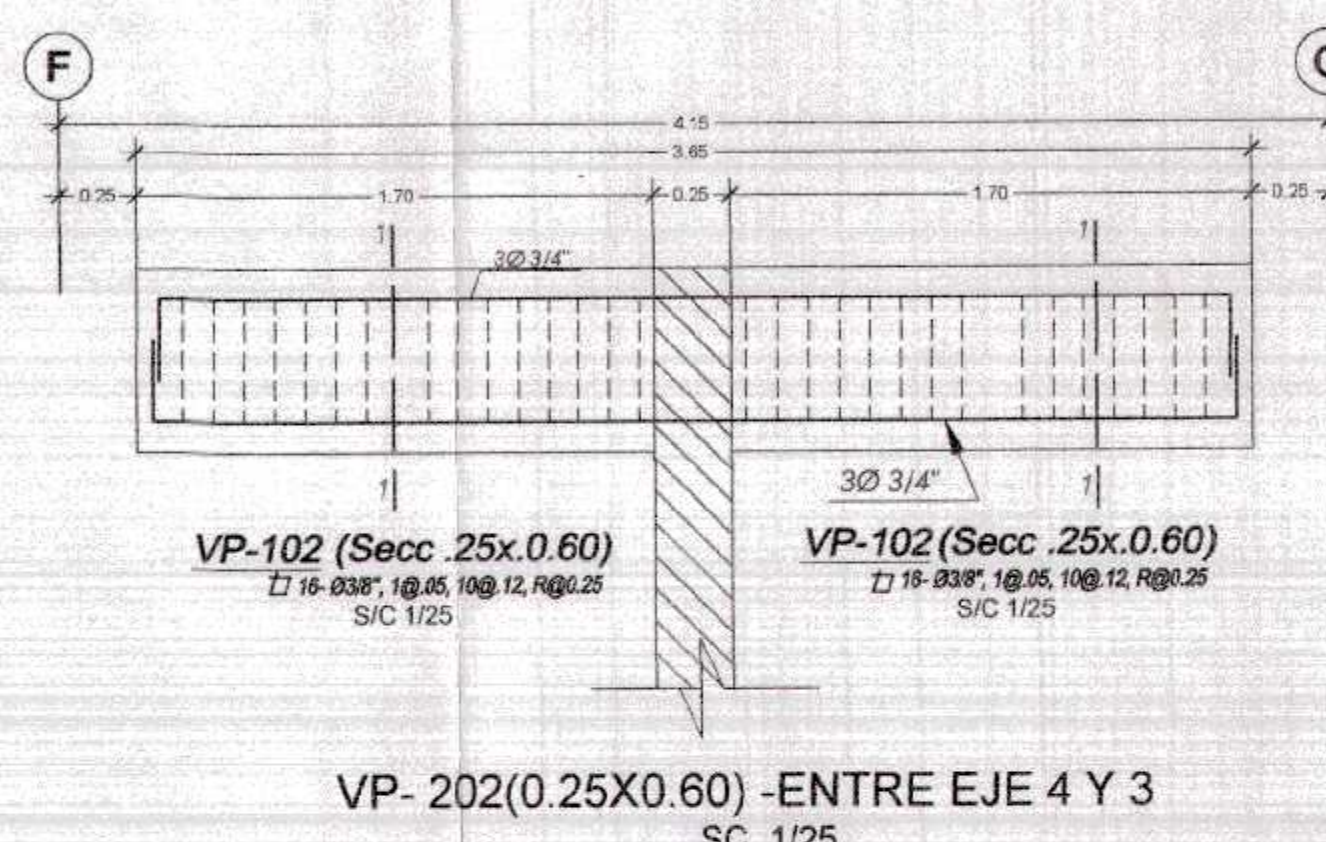
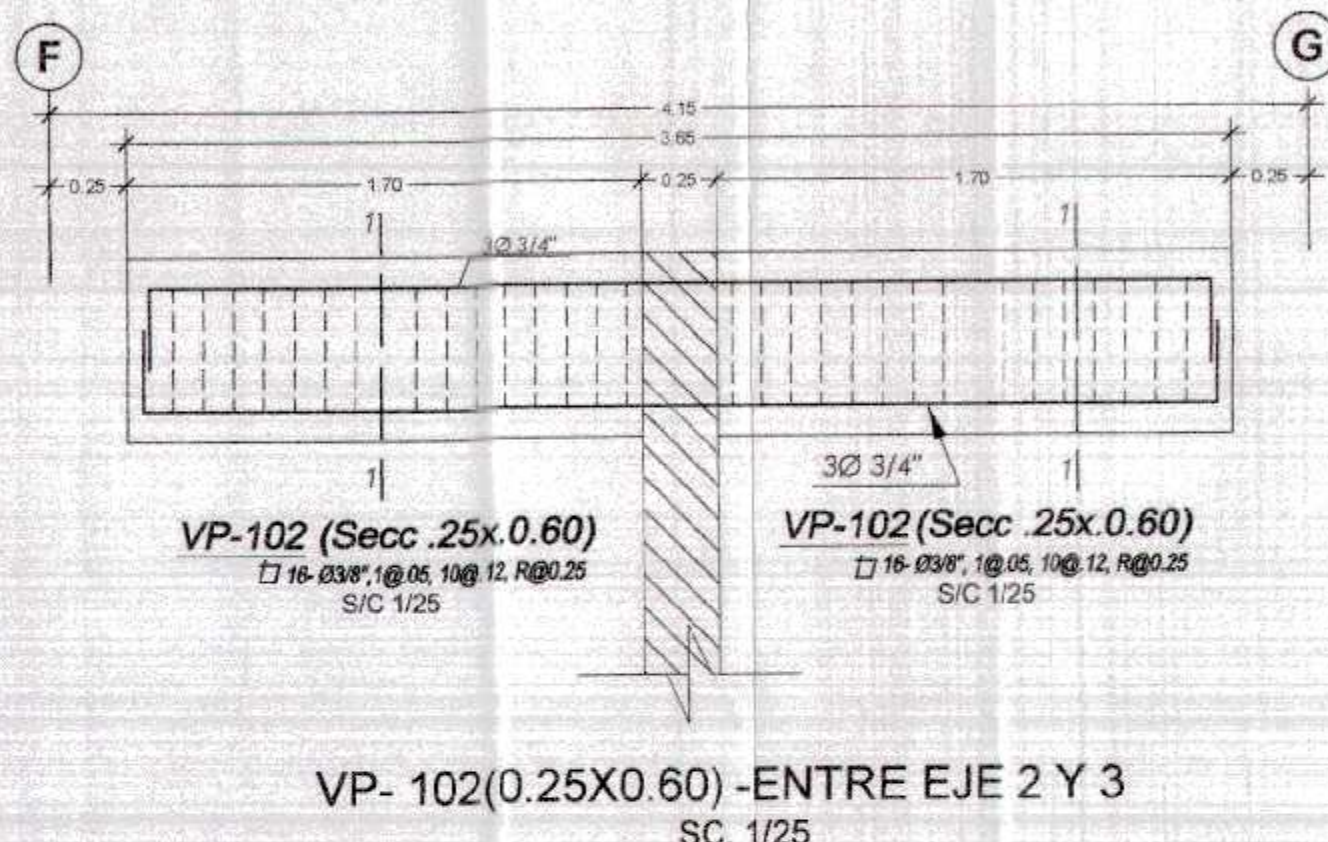
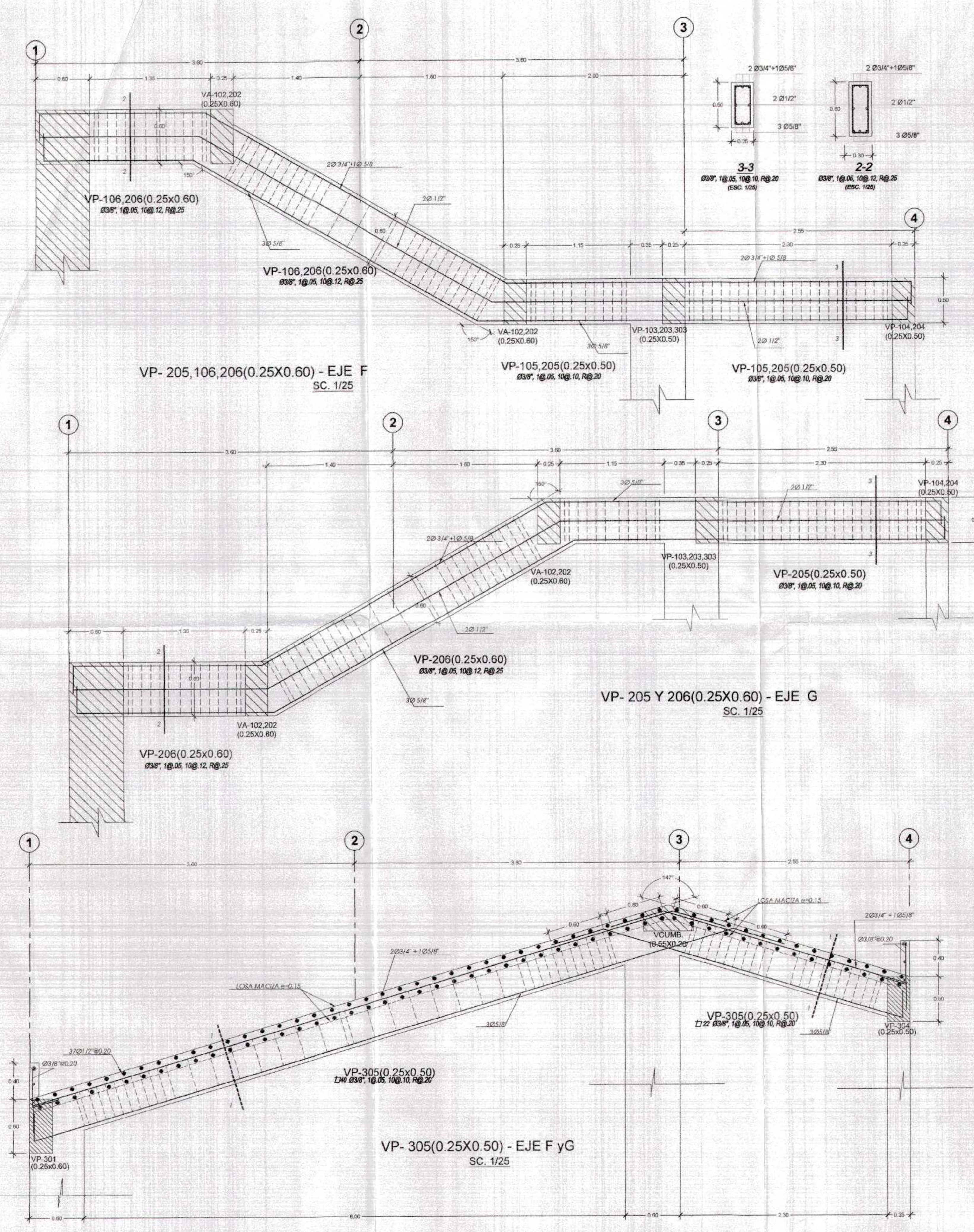
Fecha:
 OCTUBRE 2021

Lamina Nº:
 E-118

Topografía:
 ZARUMILLA

Provincia:
 Tumbes

CALLE 28 DE JULIO S/N



GOBIERNO REGIONAL TUMBES

GOBIERNO REGIONAL
GERENCIA REGIONAL DE INFRAESTRUCTURA
SUB. GERENCIA DE ESTUDIOS

Gobernador Regional (a):
DR. JOSÉ ANTONIO ALEMÁN INFANTE
Gerencia General:
EC. WILMER JUAN BENTES PORRAS

Proyecto:
"MEJORAMIENTO DEL SERVICIO EDUCATIVO BÁSICA REGULAR DE LA INSTITUCIÓN EDUCATIVA N°93 EFRAIN ARCAYA ZEVALLOS DEL DISTRITO Y PROVINCIA DE ZARUMILLA, REGION DE TUMBES"

Proyectista:
ING. JAVIER CARRASCO VIERA

Escala:
INDICADA

Fecha:
OCTUBRE 2021

Lamina N°:
E-119

Ubicación:
CALLE 28 DE JULIO SIN

Topografía:
ZARUMILLA

Provincia:
TUMBES

Diseño:
E-119