

OBSERVACIONES:

FIRMA JEFE DE PROYECTO:

FIRMA DE PROYECTISTA:

FIRMA DE SUPERVISOR:

PLANO CLAVE:

BLOQUE / NIV.	USOS / NIV.
BLOQUE # 100	LABORATORIO
BLOQUE # 101	LABORATORIO
BLOQUE # 102	LABORATORIO
BLOQUE # 103	LABORATORIO
BLOQUE # 104	LABORATORIO
BLOQUE # 105	LABORATORIO
BLOQUE # 106	LABORATORIO
BLOQUE # 107	LABORATORIO
BLOQUE # 108	LABORATORIO
BLOQUE # 109	LABORATORIO
BLOQUE # 110	LABORATORIO
BLOQUE # 111	LABORATORIO
BLOQUE # 112	LABORATORIO
BLOQUE # 113	LABORATORIO
BLOQUE # 114	LABORATORIO
BLOQUE # 115	LABORATORIO
BLOQUE # 116	LABORATORIO
BLOQUE # 117	LABORATORIO
BLOQUE # 118	LABORATORIO
BLOQUE # 119	LABORATORIO
BLOQUE # 120	LABORATORIO
BLOQUE # 121	LABORATORIO
BLOQUE # 122	LABORATORIO
BLOQUE # 123	LABORATORIO
BLOQUE # 124	LABORATORIO
BLOQUE # 125	LABORATORIO
BLOQUE # 126	LABORATORIO
BLOQUE # 127	LABORATORIO
BLOQUE # 128	LABORATORIO
BLOQUE # 129	LABORATORIO
BLOQUE # 130	LABORATORIO
BLOQUE # 131	LABORATORIO
BLOQUE # 132	LABORATORIO
BLOQUE # 133	LABORATORIO
BLOQUE # 134	LABORATORIO
BLOQUE # 135	LABORATORIO
BLOQUE # 136	LABORATORIO
BLOQUE # 137	LABORATORIO
BLOQUE # 138	LABORATORIO
BLOQUE # 139	LABORATORIO
BLOQUE # 140	LABORATORIO
BLOQUE # 141	LABORATORIO
BLOQUE # 142	LABORATORIO
BLOQUE # 143	LABORATORIO
BLOQUE # 144	LABORATORIO
BLOQUE # 145	LABORATORIO
BLOQUE # 146	LABORATORIO
BLOQUE # 147	LABORATORIO
BLOQUE # 148	LABORATORIO
BLOQUE # 149	LABORATORIO
BLOQUE # 150	LABORATORIO

PROYECTO:

ELABORACION DEL EXPEDIENTE TECNICO, EQUIPAMIENTO Y CONTINGENCIA DEL PROYECTO "RECONSTRUCCION DEL HOSPITAL SAUL GARRIDO ROSILLO II-1, DISTRITO DE TUMBES, PROVINCIA DE TUMBES, DEPARTAMENTO DE TUMBES"

UBICACION:

DISTrito: TUMBES Provincia: TUMBES Departamento: TUMBES

ESPECIALIDAD:

ARQUITECTURA

PLANO:

BLOQUES EXTERIORES

ELABORADO POR:

CONSORCIO CONSULTOR SAUL GARRIDO
 RUC: 2060775538

PROFESIONAL RESPONSABLE:

ARG. PATRICIA M. BARRIENTOS MELENDEZ CAP 3096
 ARG. NEYMER A. SANCHEZ RODRIGUEZ CAP 14752

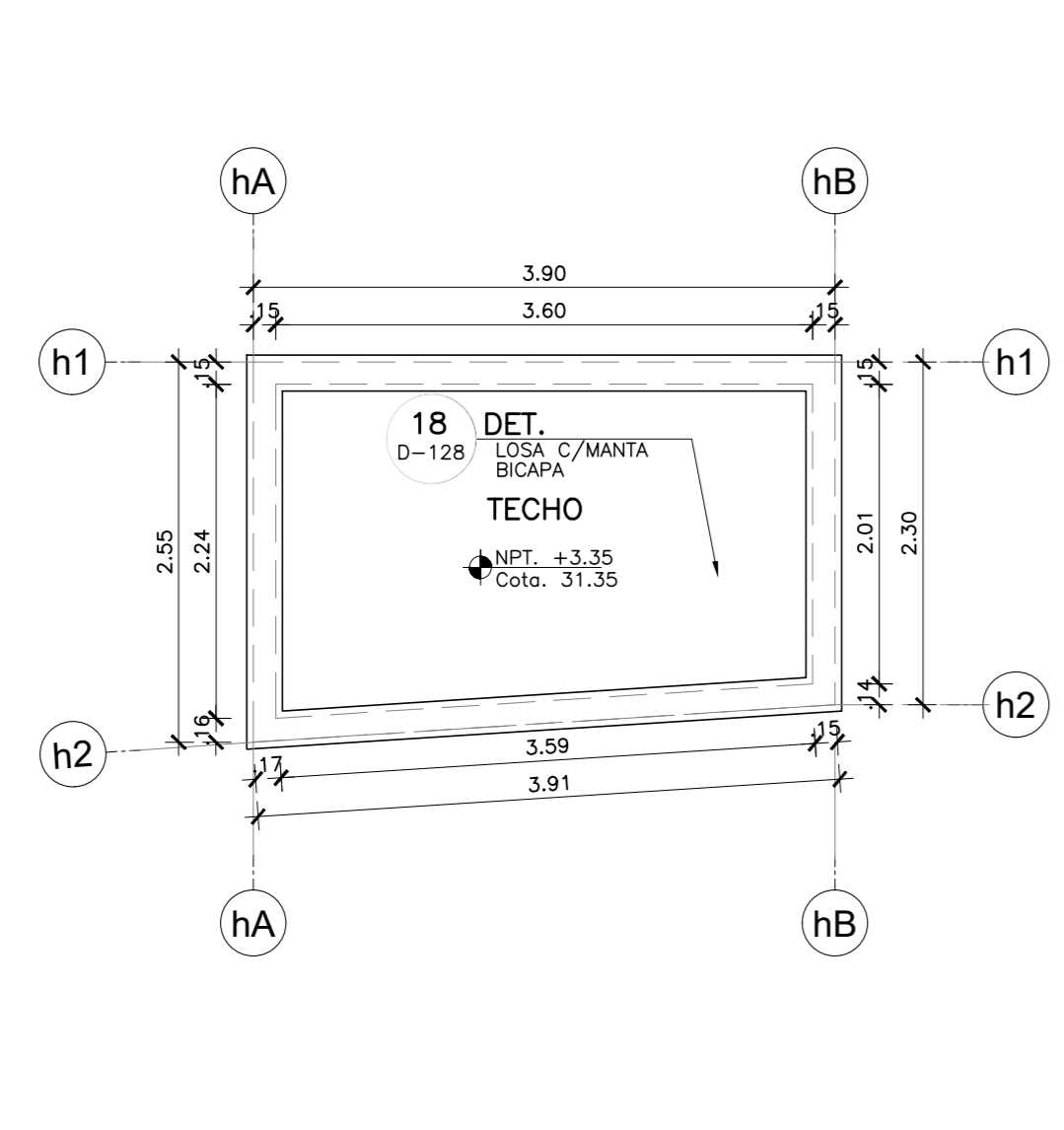
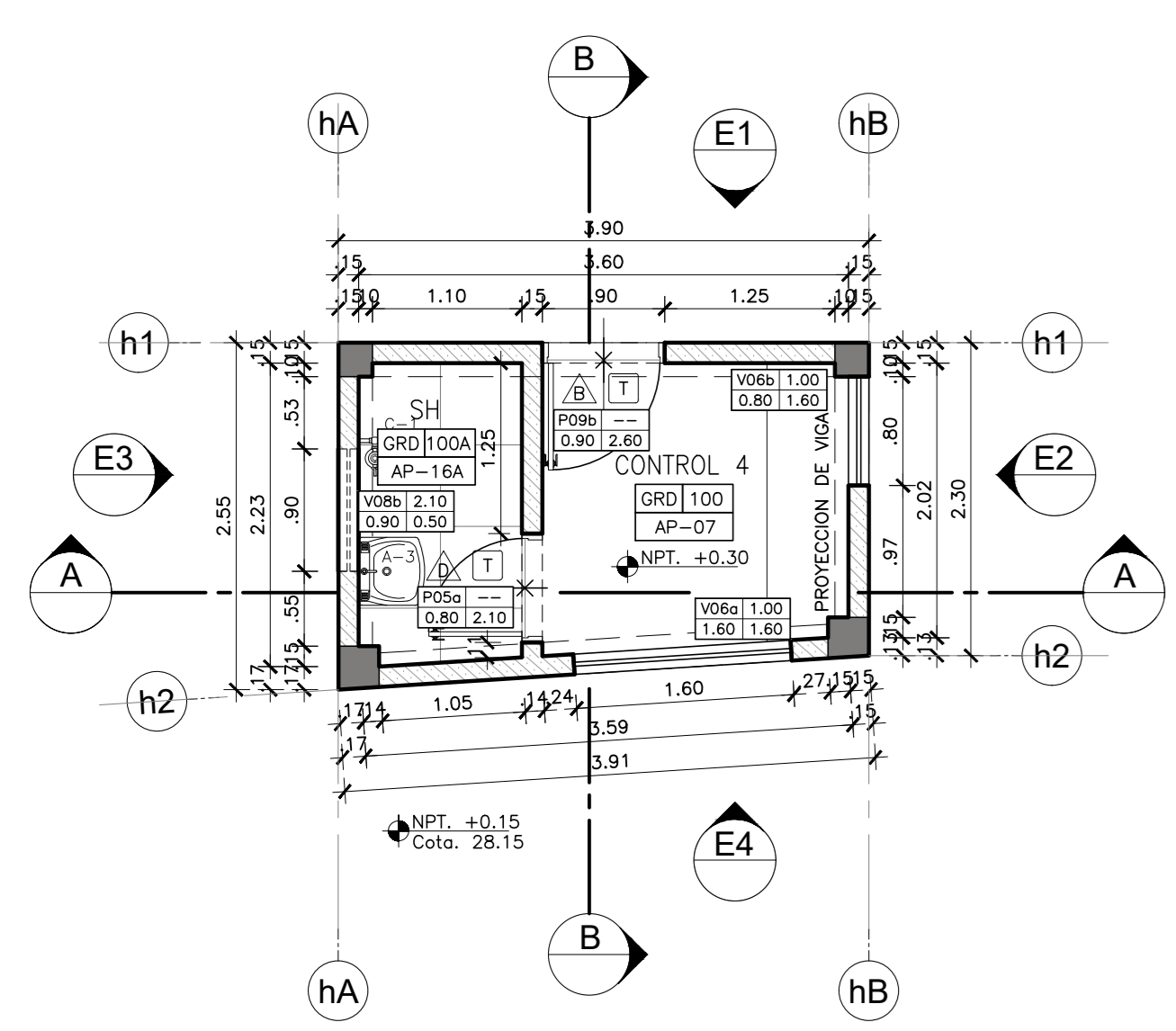
CAO:

ARCHIVO:

FECHA:

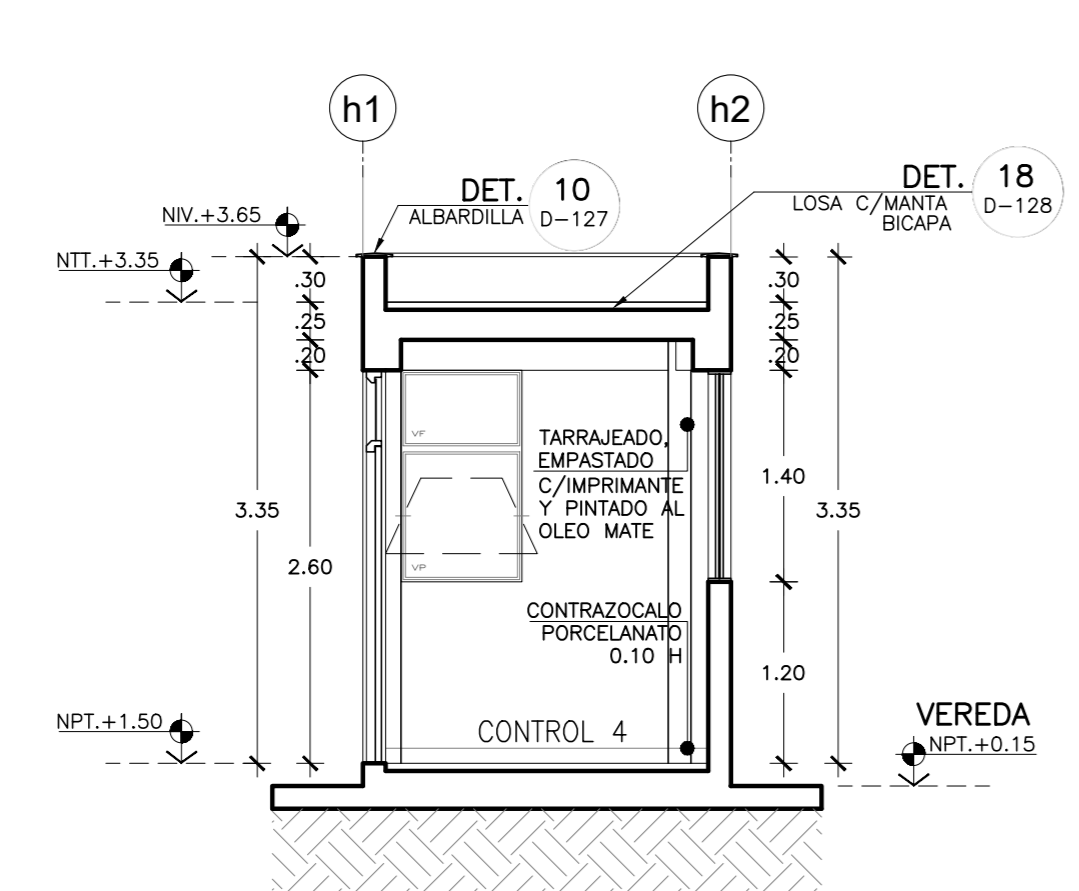
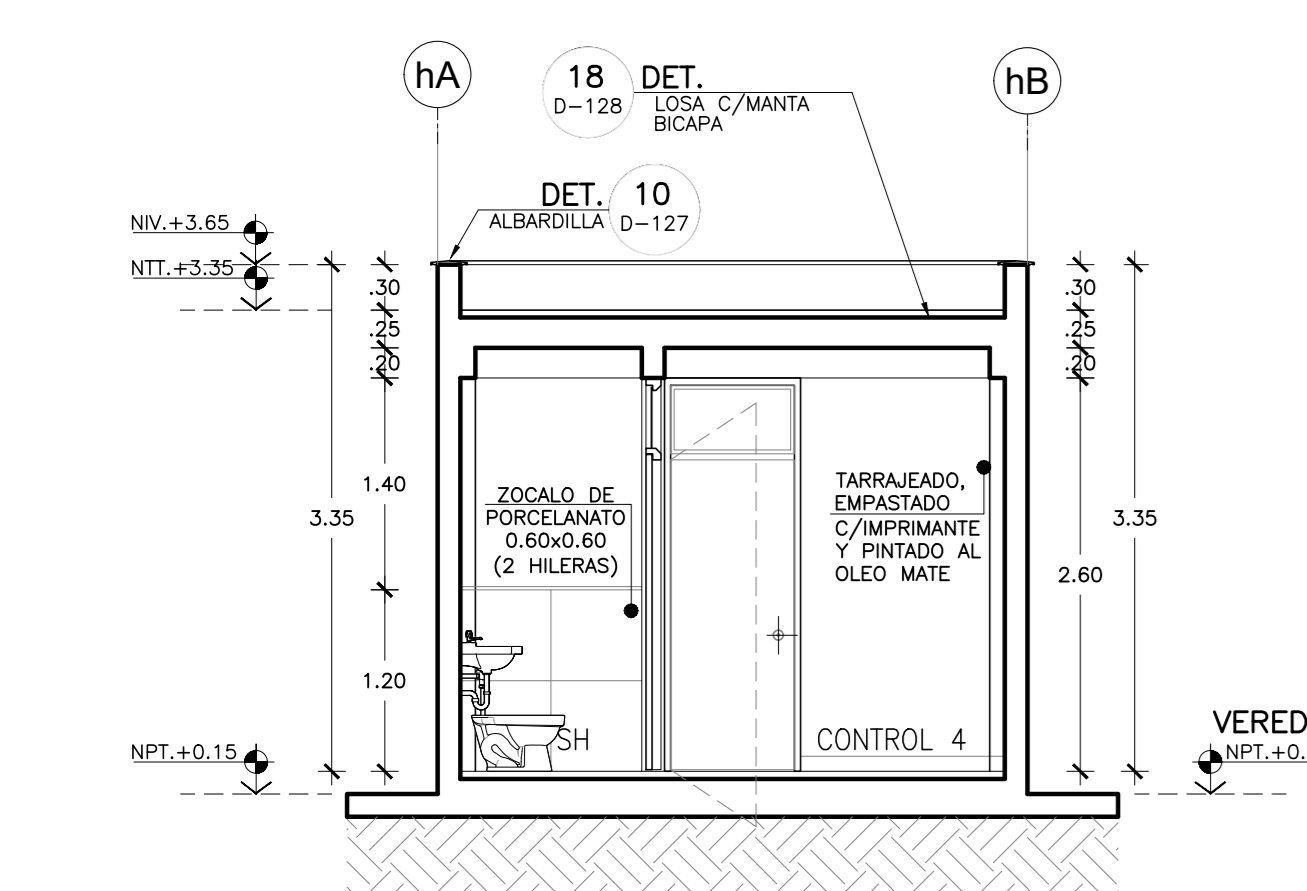
ABRIL 2022 ESCALA: 1:50

LABORA:



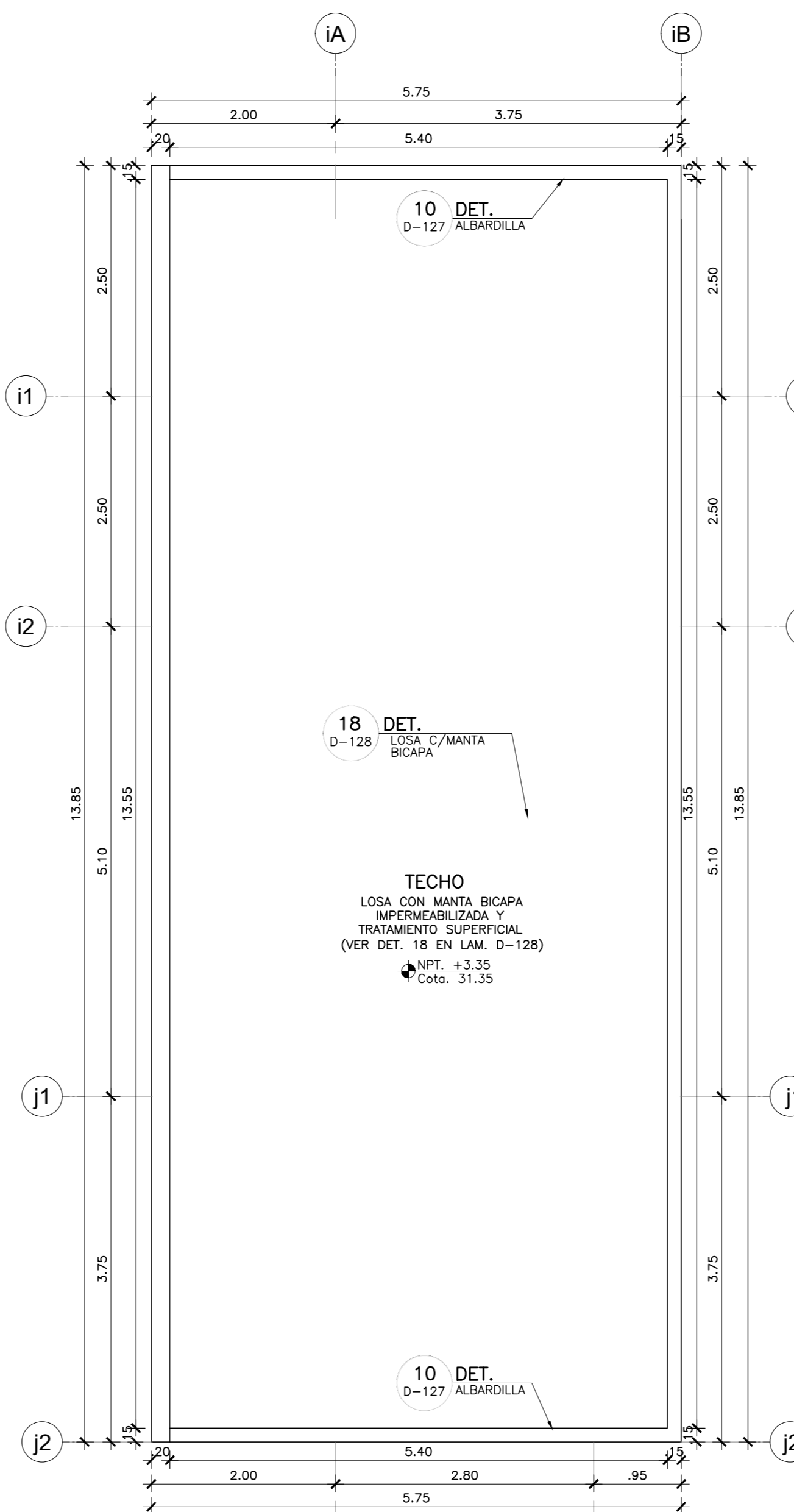
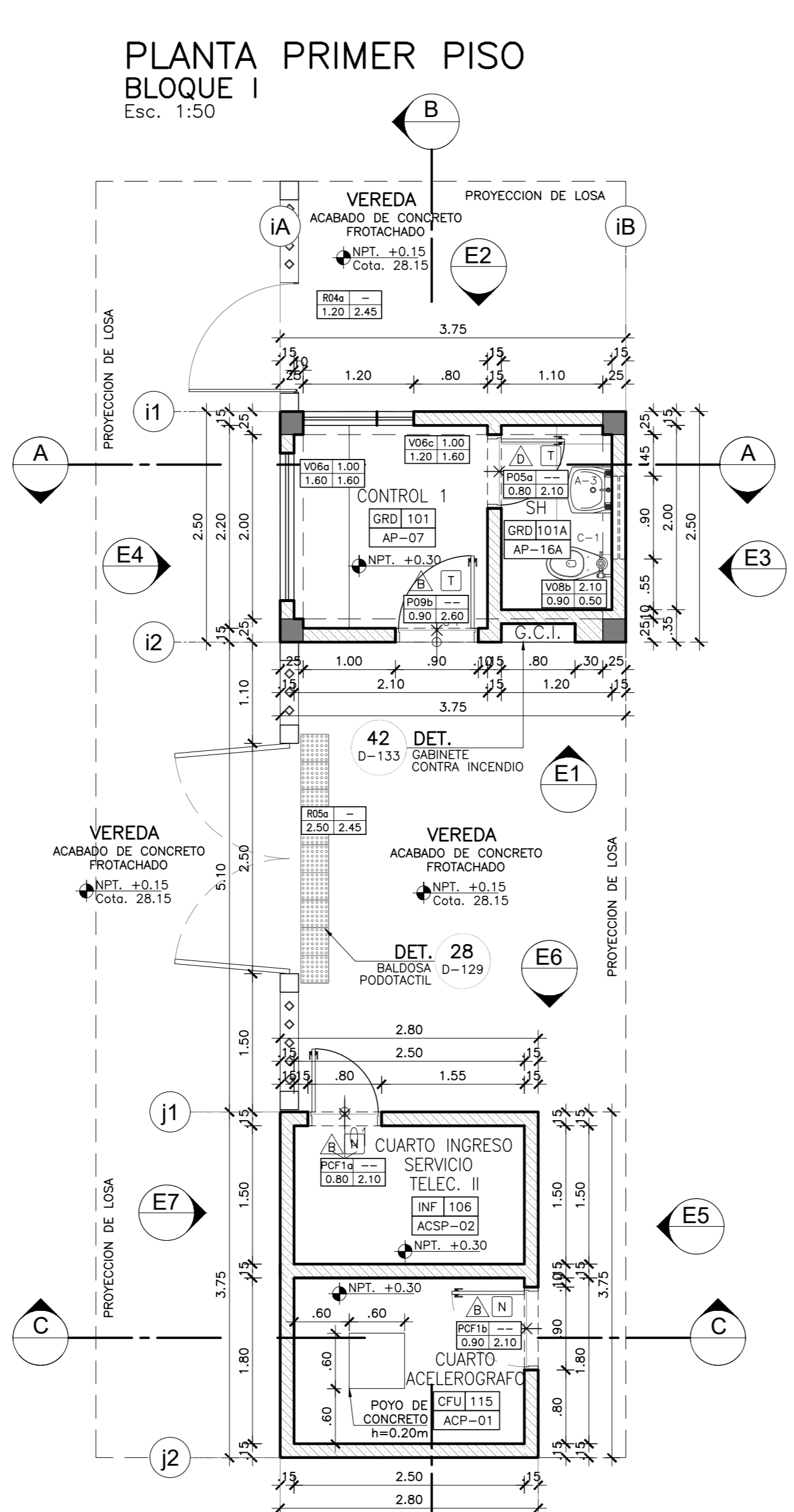
PLANTA PRIMER PISO BLOQUE H Esc. 1:50

TECHO BLOQUE H Esc. 1:50



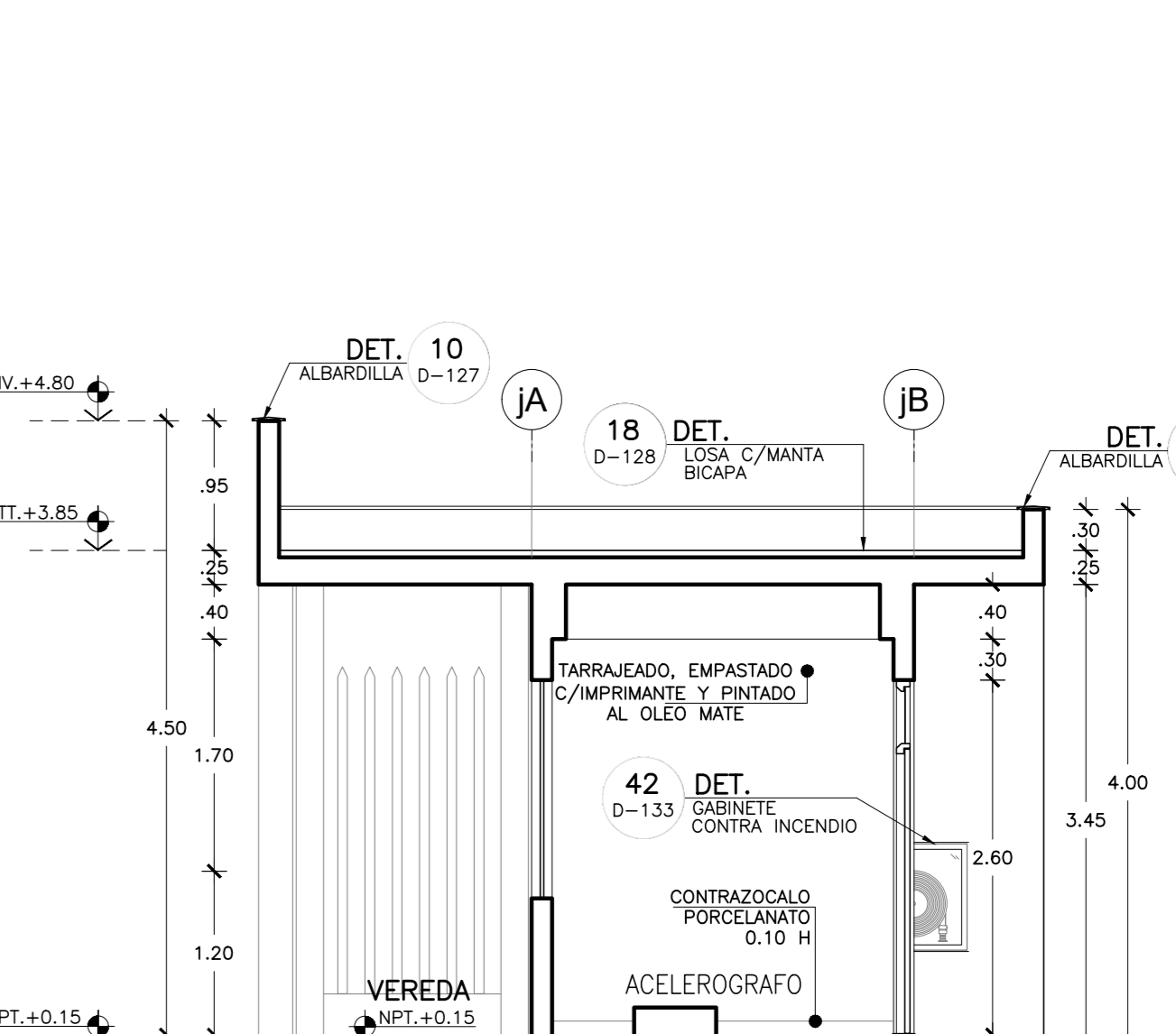
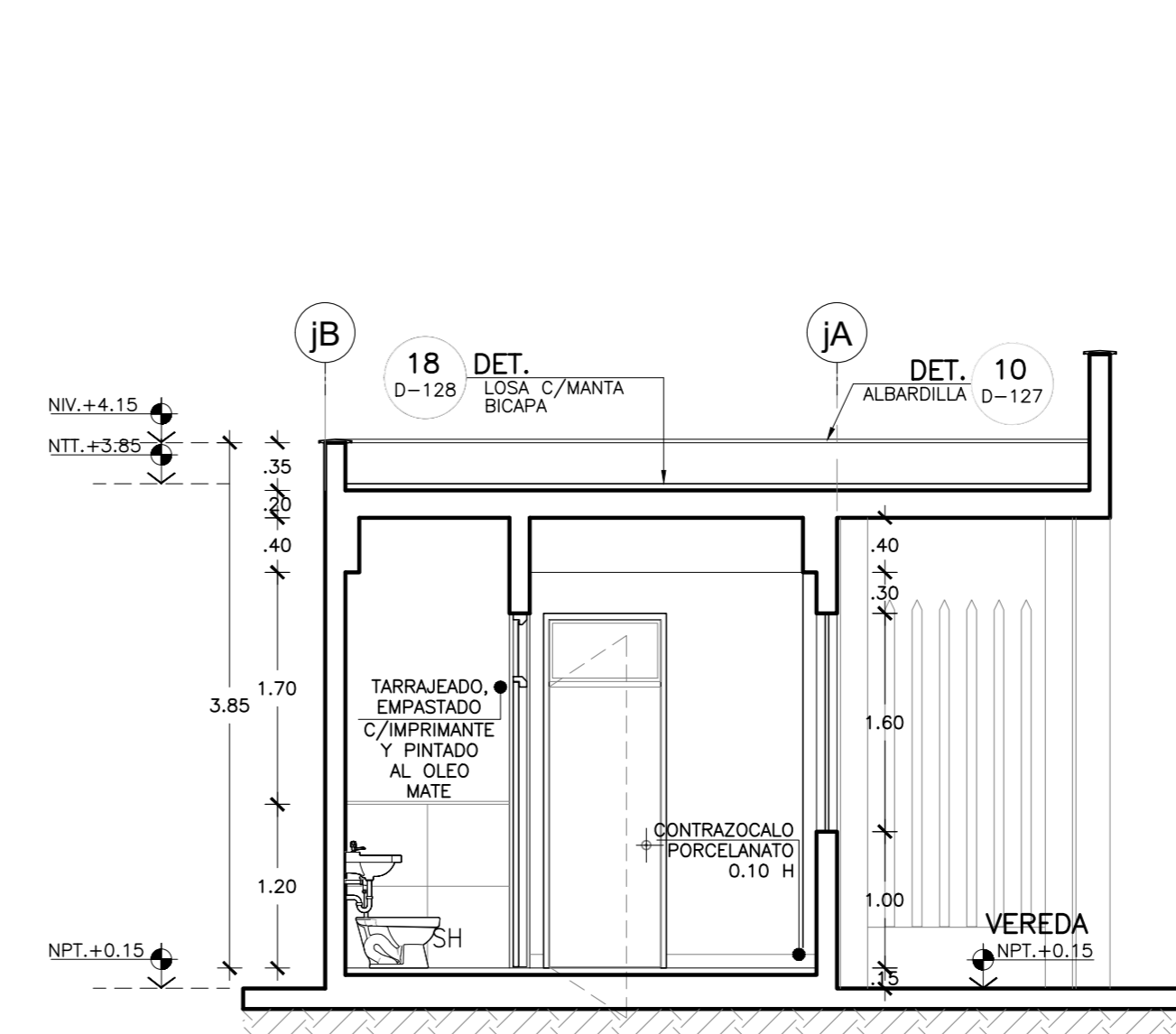
BLOQUE H CORTE A-A Esc. 1:50

BLOQUE H CORTE B-B Esc. 1:50



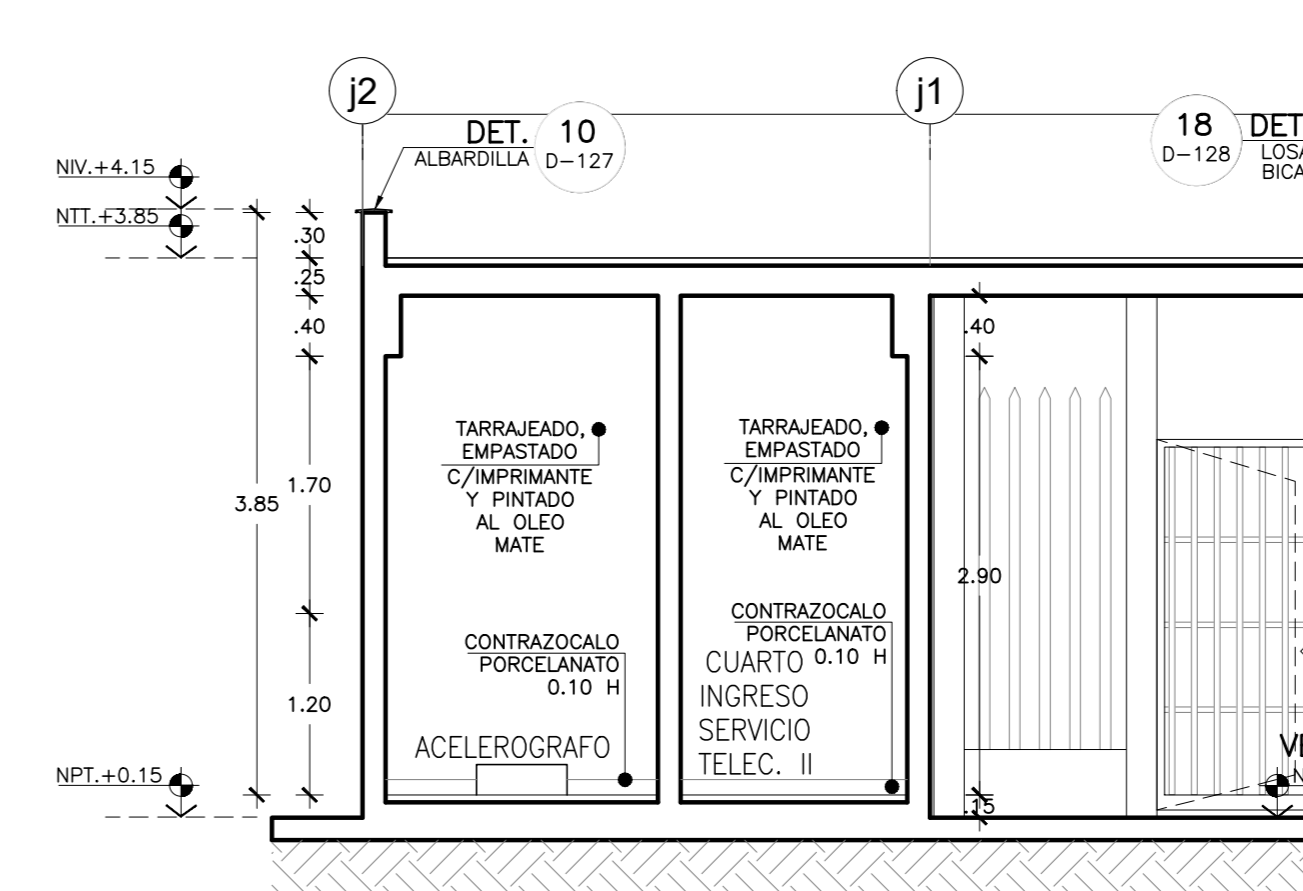
PLANTA PRIMER PISO BLOQUE J Esc. 1:50

TECHO BLOQUE I y J Esc. 1:50

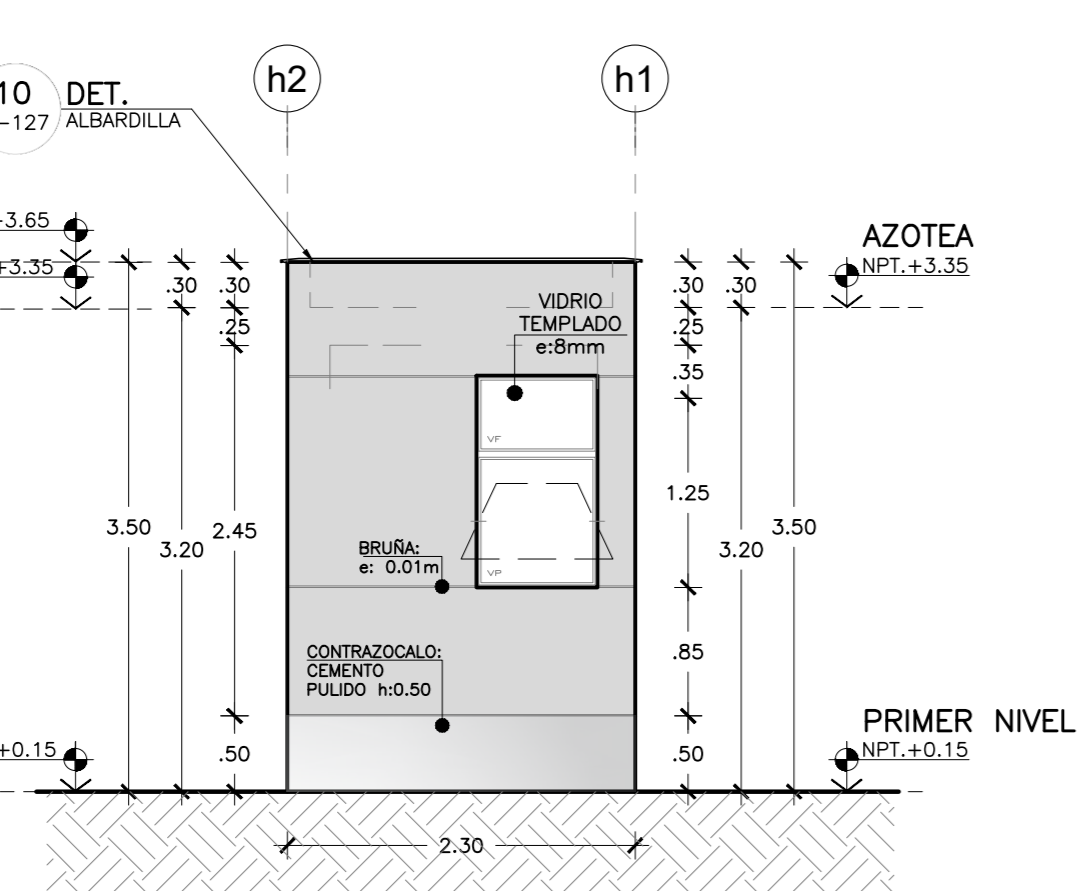
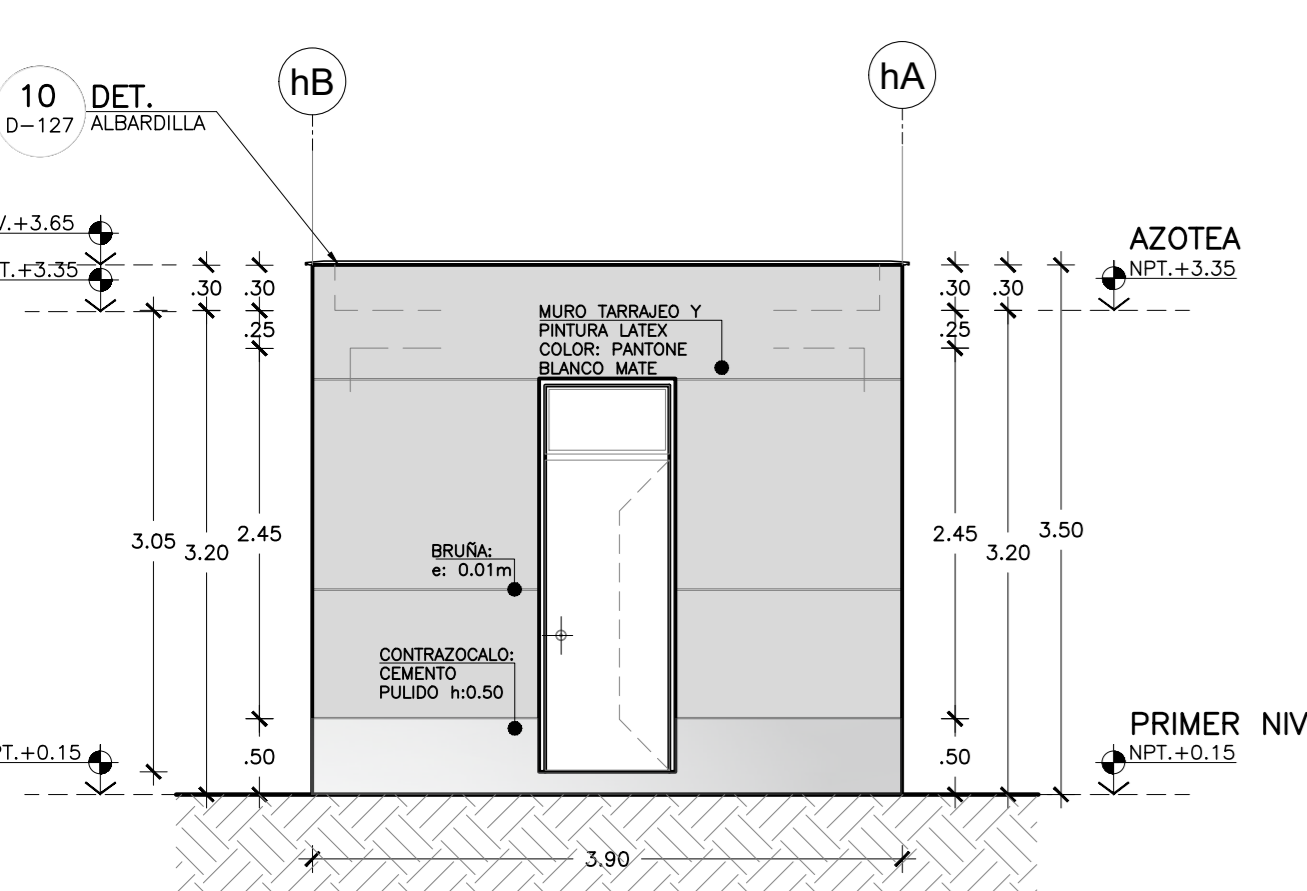


BLOQUE J CORTE A-A Esc. 1:50

BLOQUE J CORTE C-C Esc. 1:50

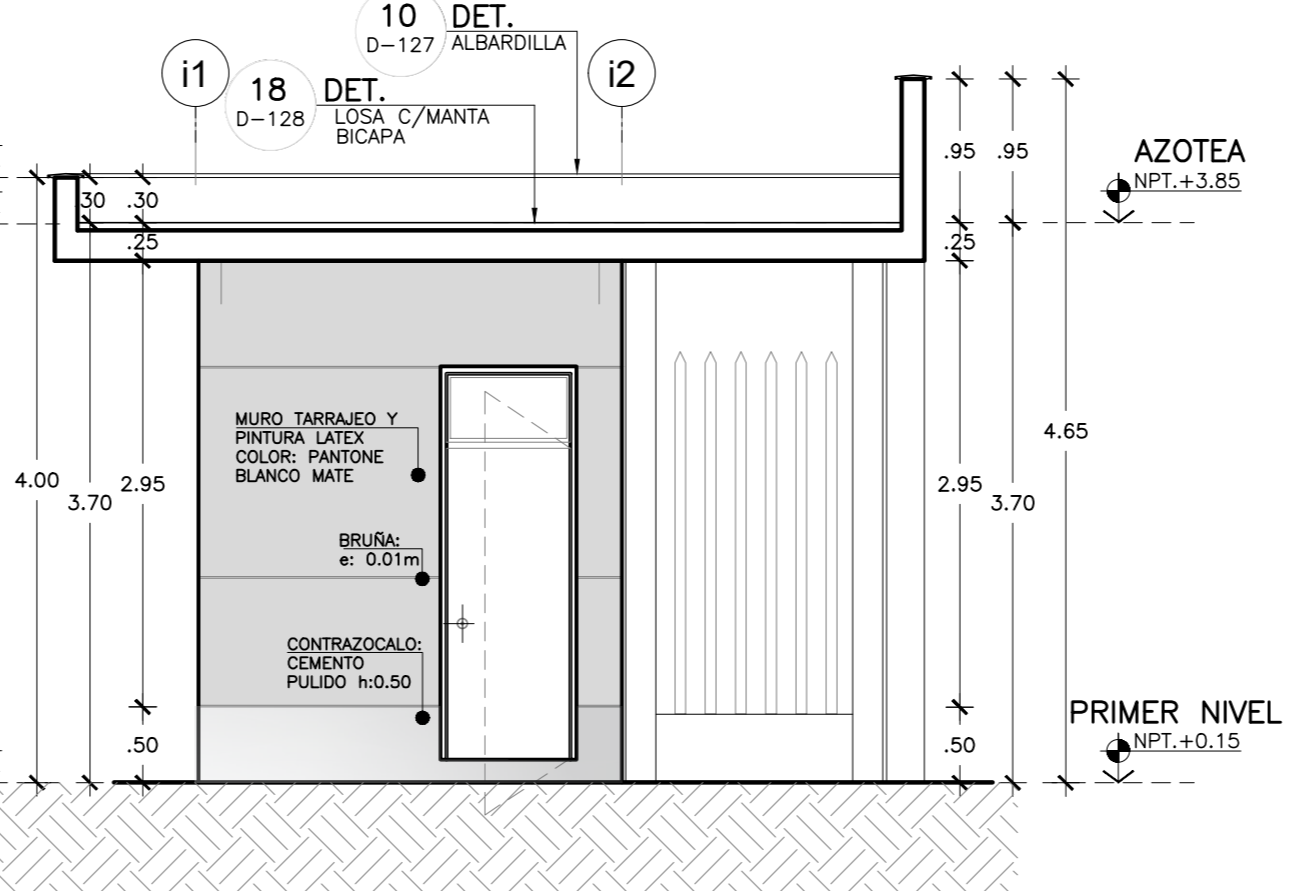
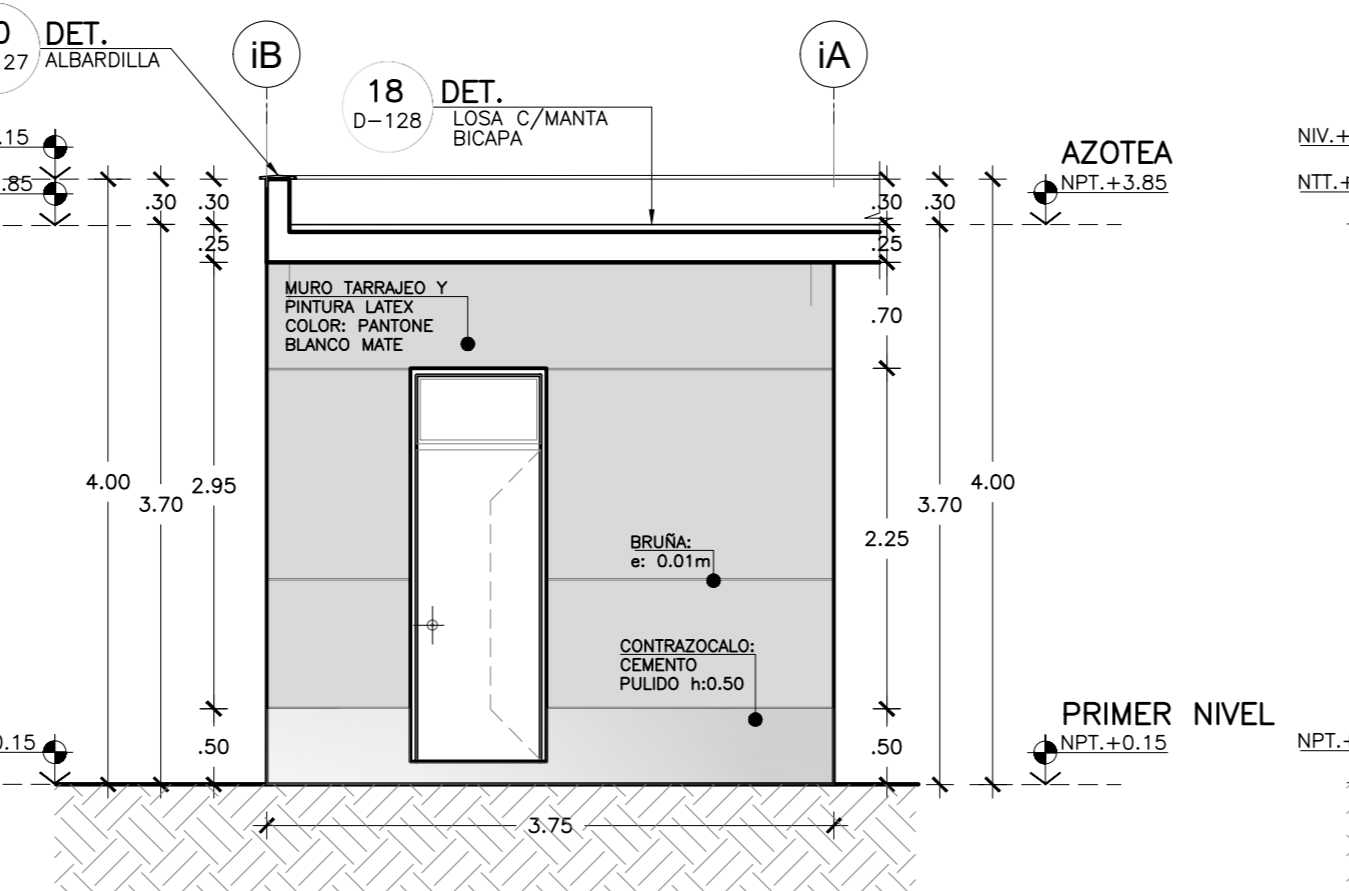


BLOQUE J CORTE B-B Esc. 1:50



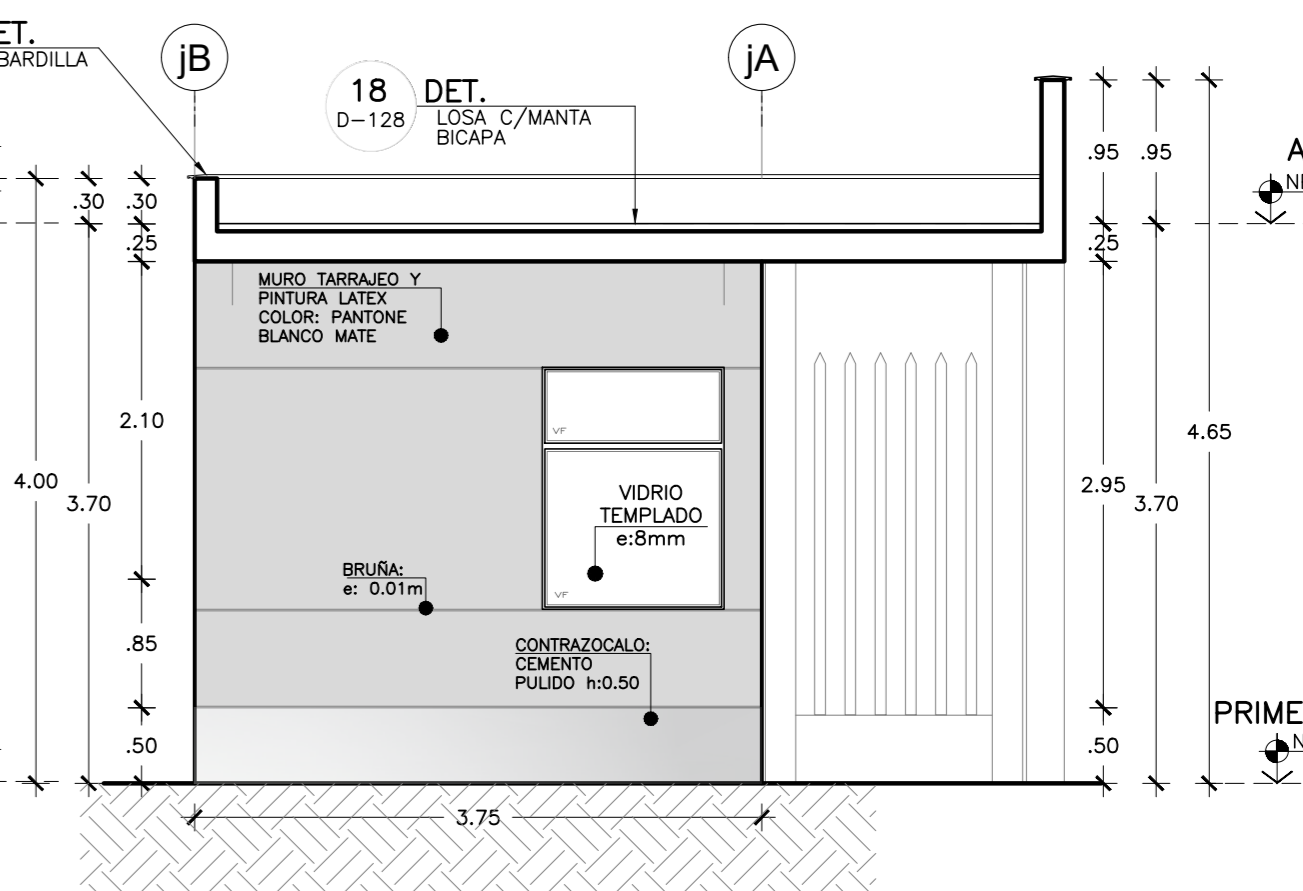
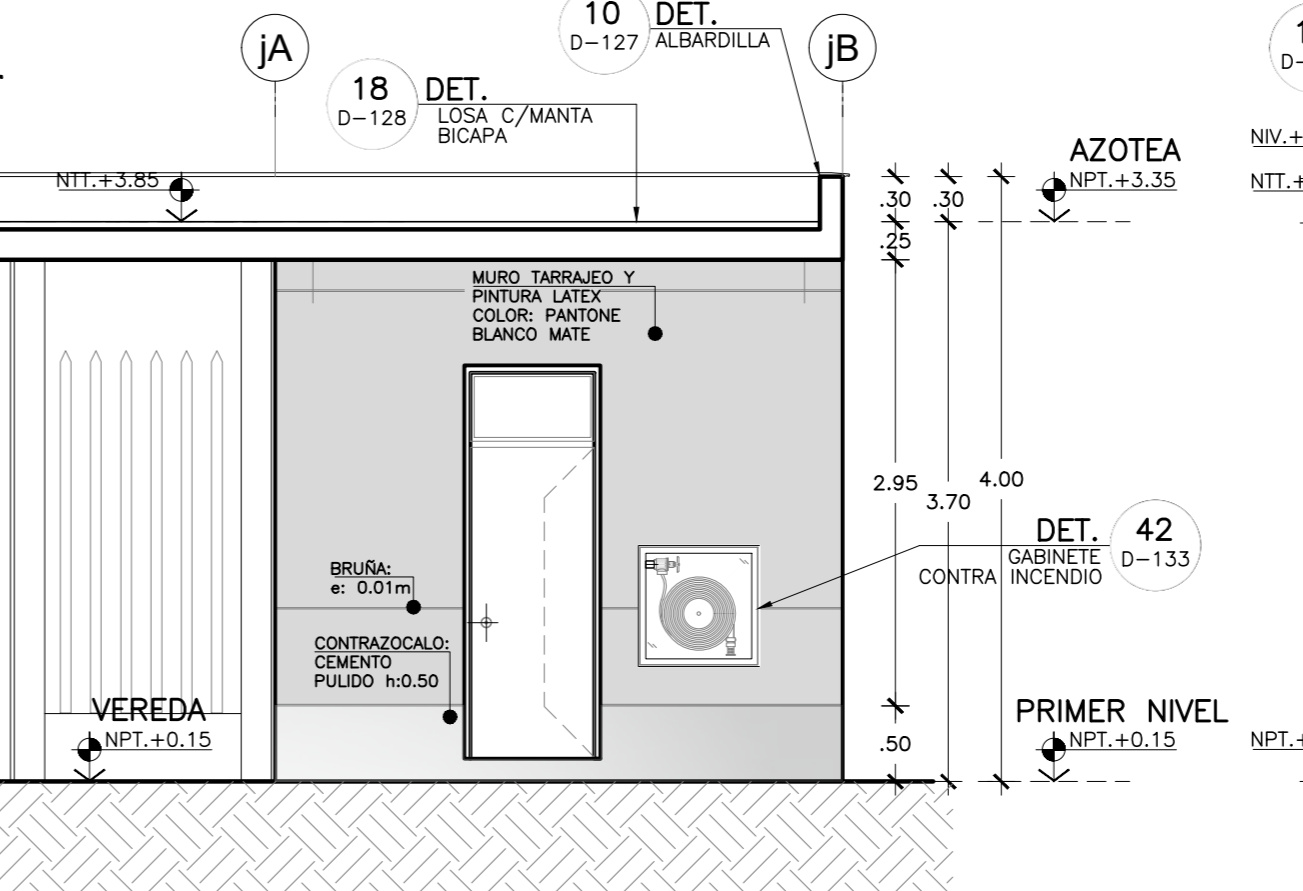
BLOQUE H ELEVACION 1 Esc. 1:50

BLOQUE H ELEVACION 2 Esc. 1:50



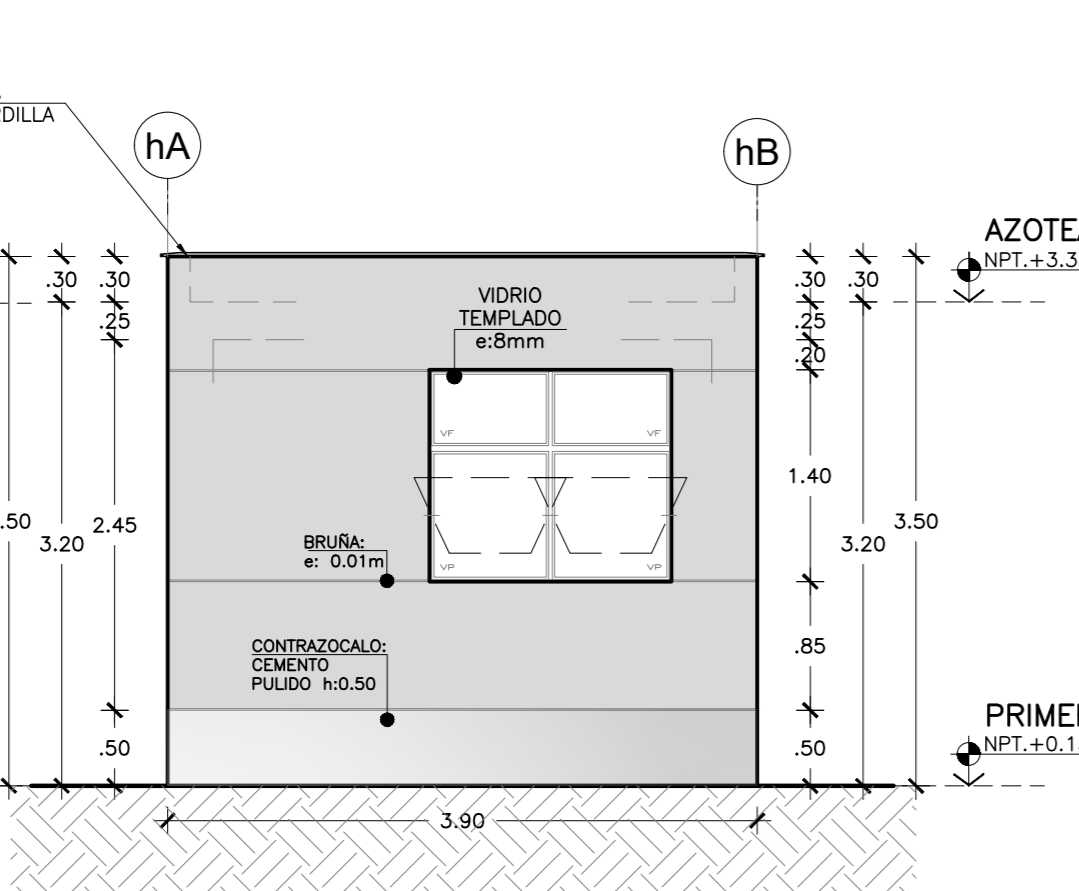
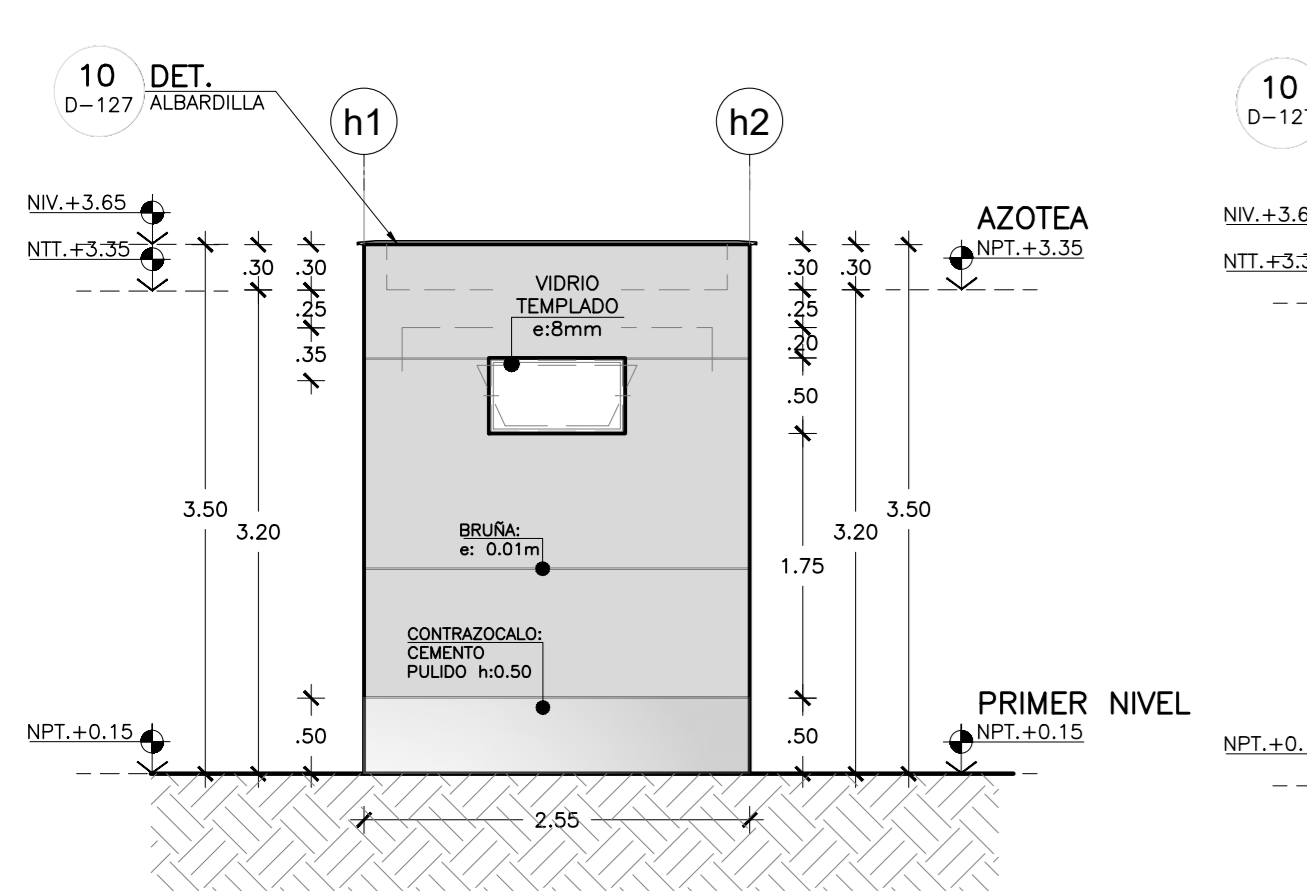
BLOQUE I ELEVACION 5 Esc. 1:50

BLOQUE I ELEVACION 6 Esc. 1:50



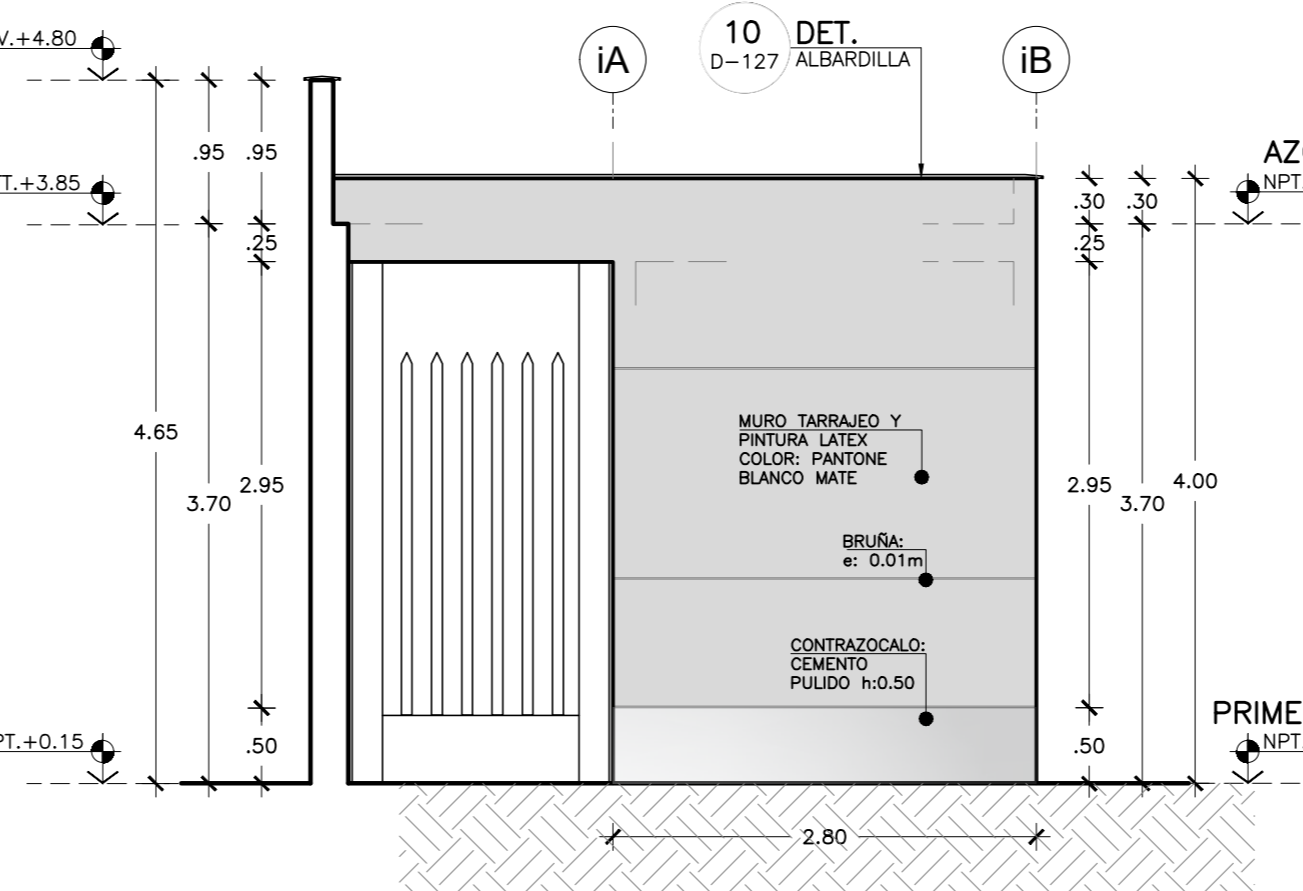
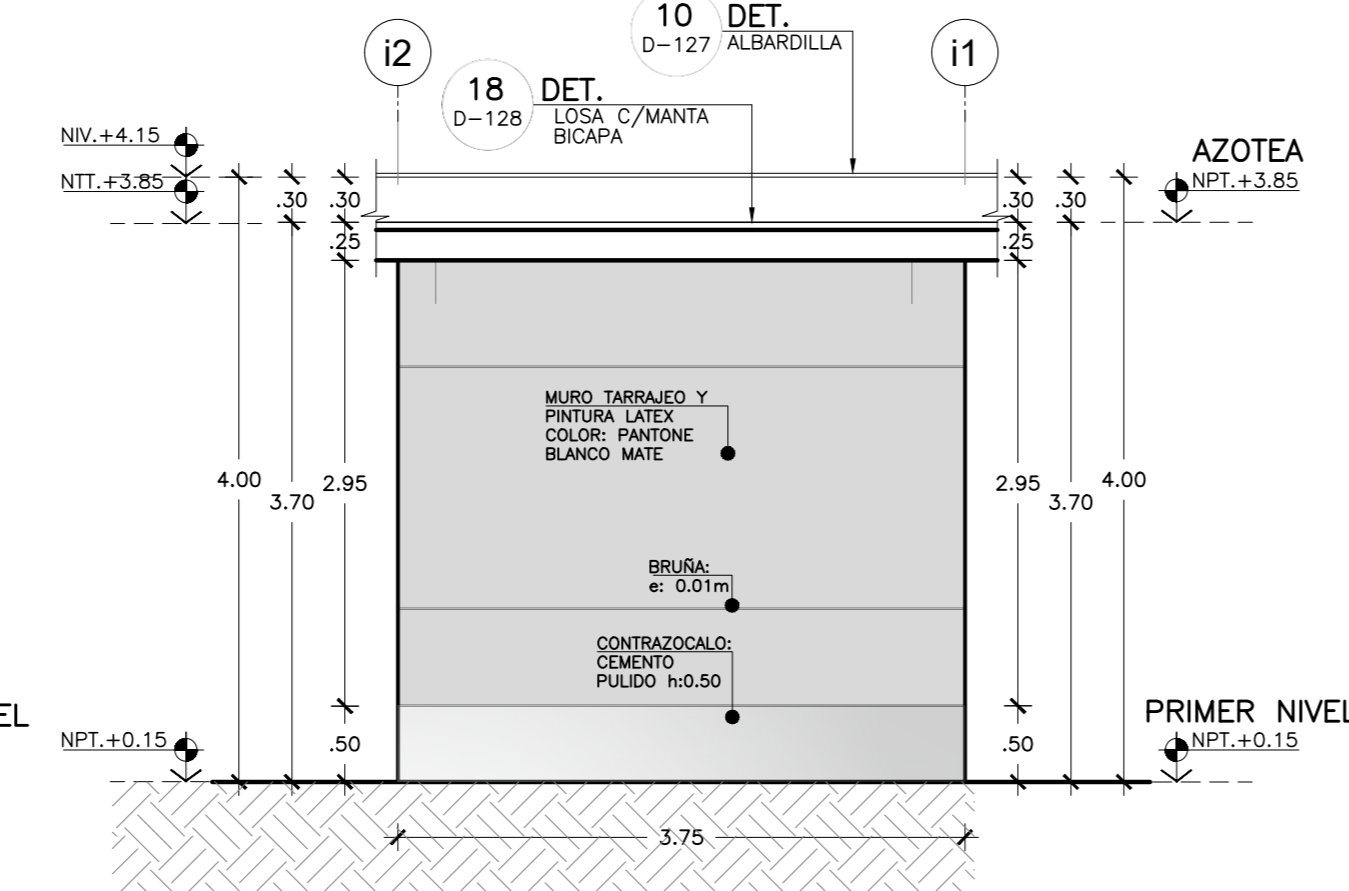
BLOQUE J ELEVACION 1 Esc. 1:50

BLOQUE J ELEVACION 2 Esc. 1:50



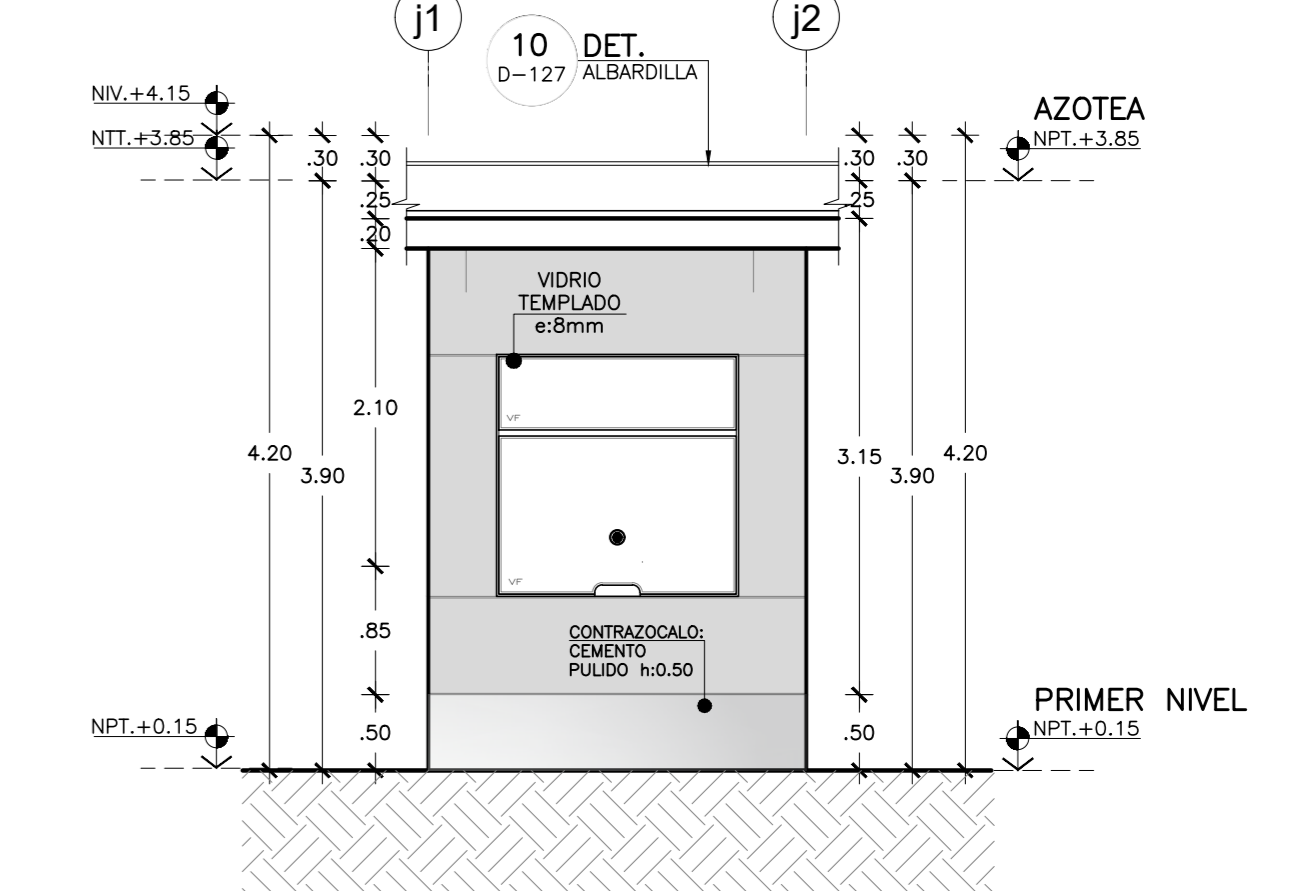
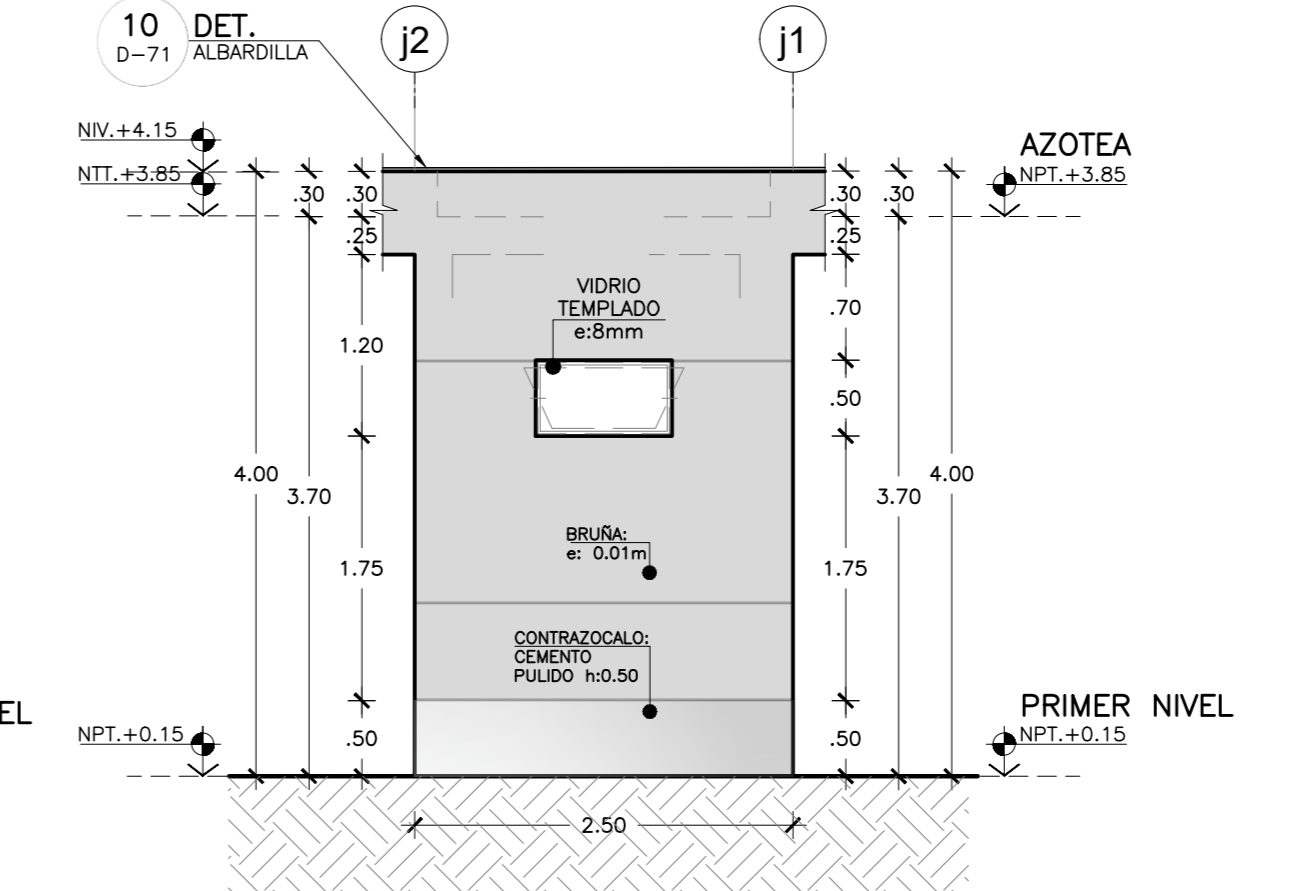
BLOQUE H ELEVACION 3 Esc. 1:50

BLOQUE H ELEVACION 4 Esc. 1:50



BLOQUE I ELEVACION 7 Esc. 1:50

BLOQUE I ELEVACION 8 Esc. 1:50



BLOQUE J ELEVACION 3 Esc. 1:50

BLOQUE J ELEVACION 4 Esc. 1:50