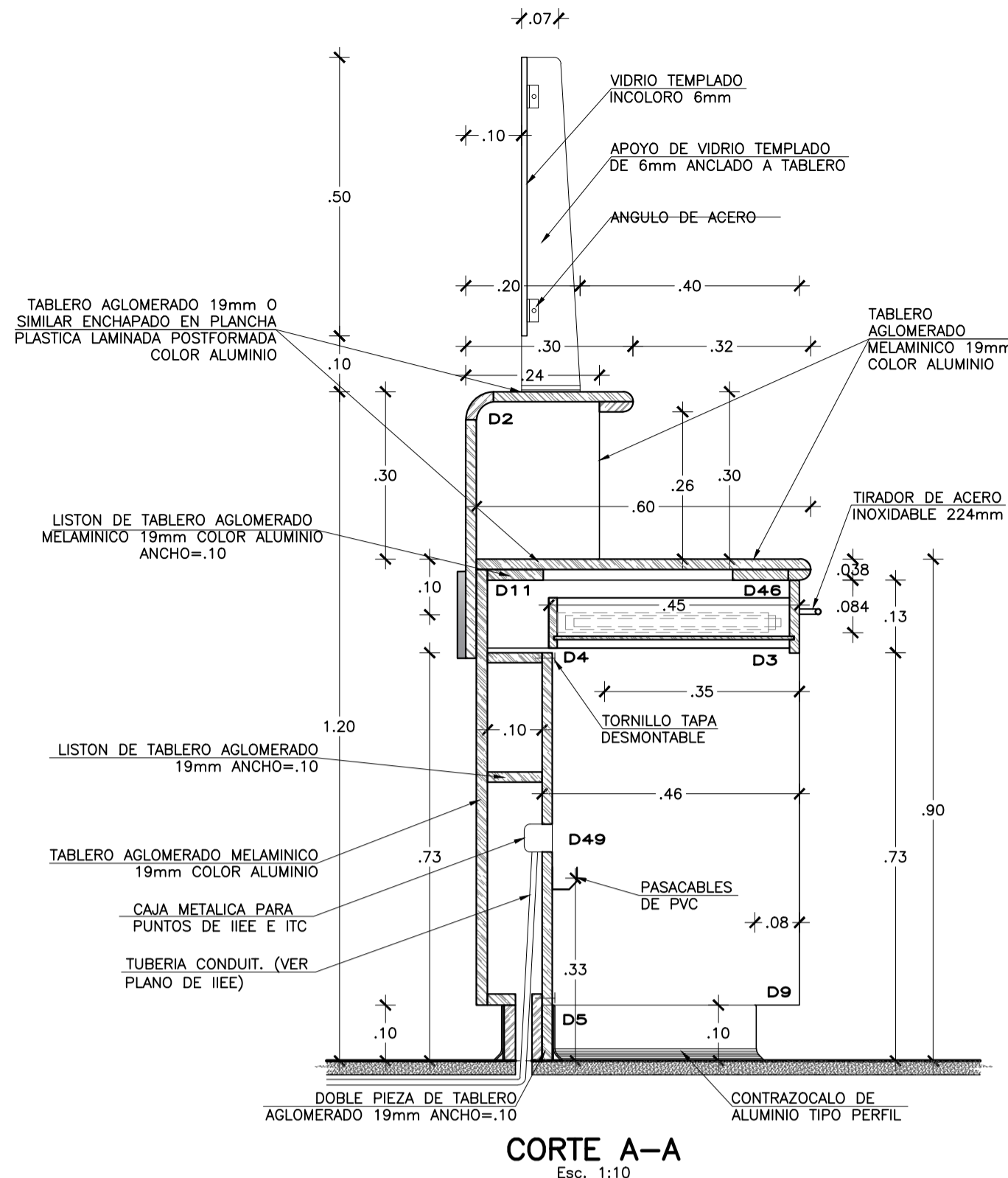
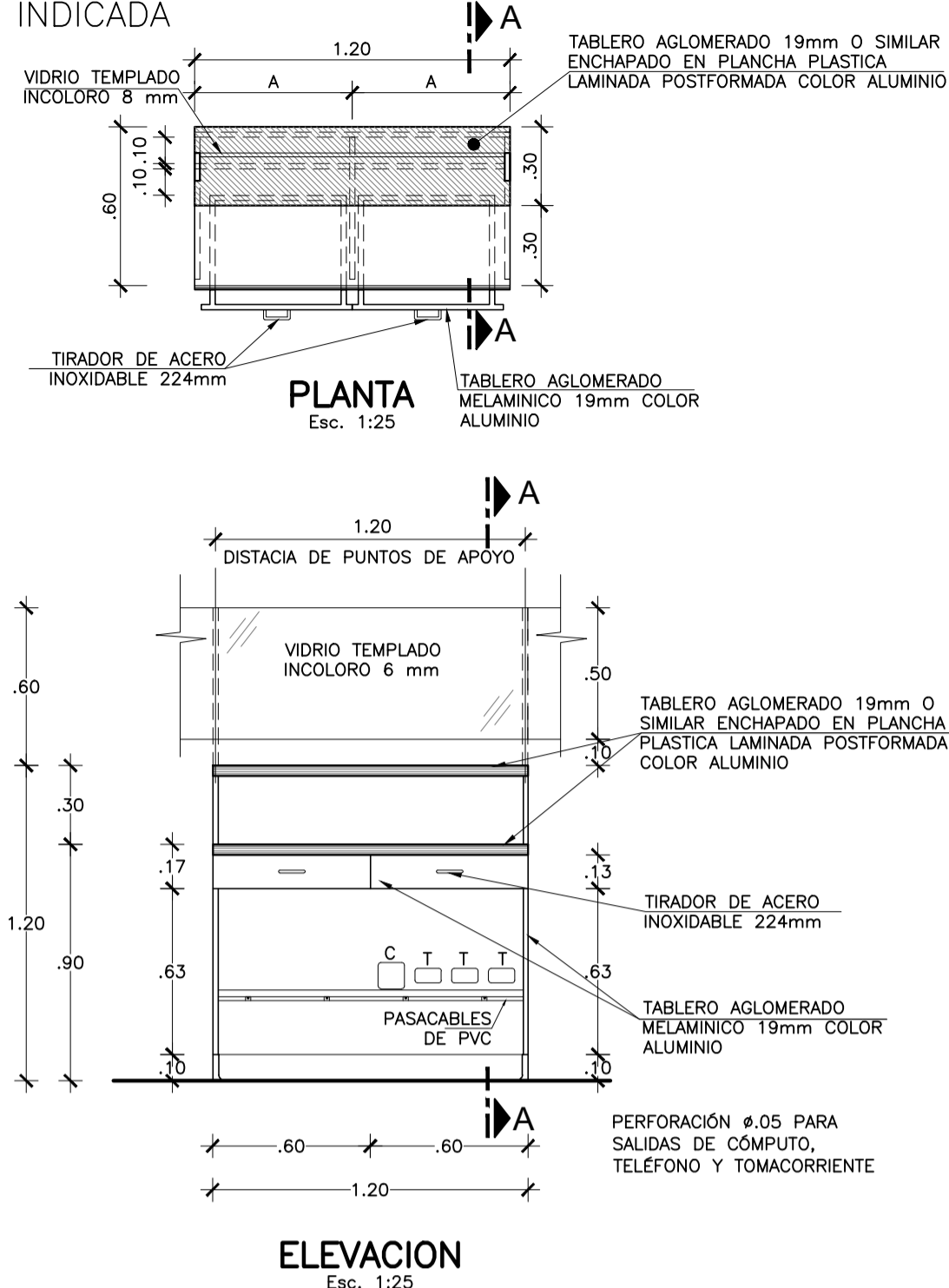
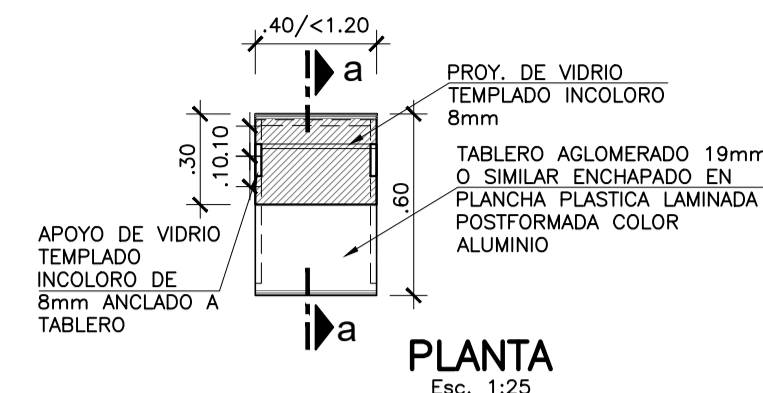


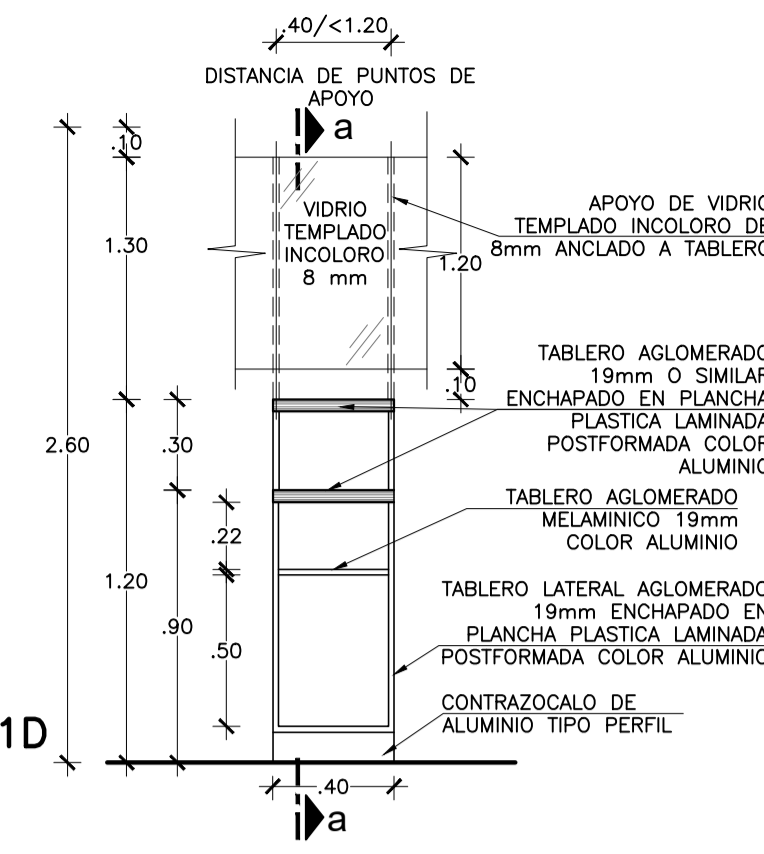
MB-1A
MOBILIARIO FIJO
Esc. INDICADA



MB-1D
MOBILIARIO FIJO
Esc. INDICADA

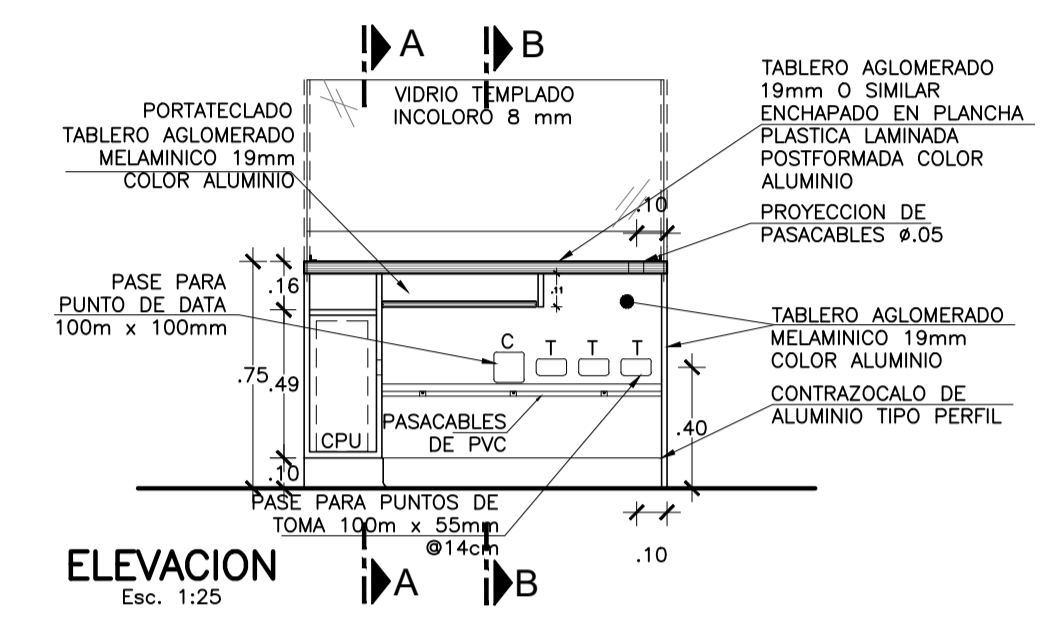
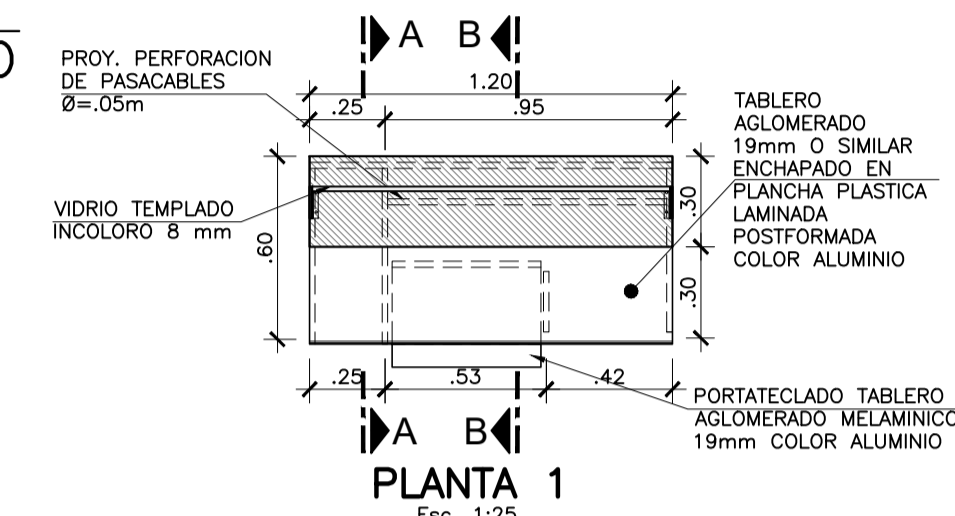


ELEVACION MB-1D
Esc. 1:25

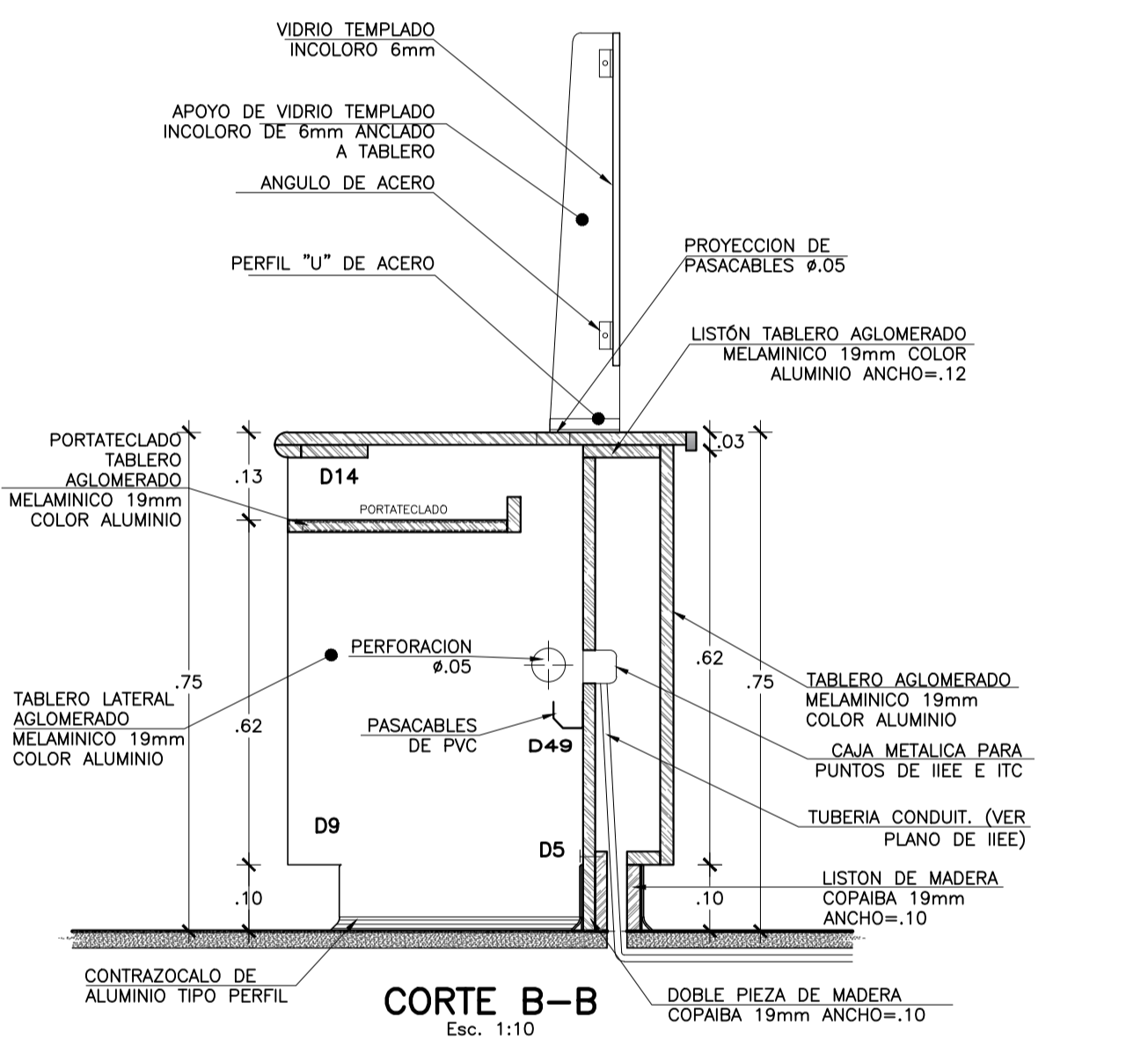
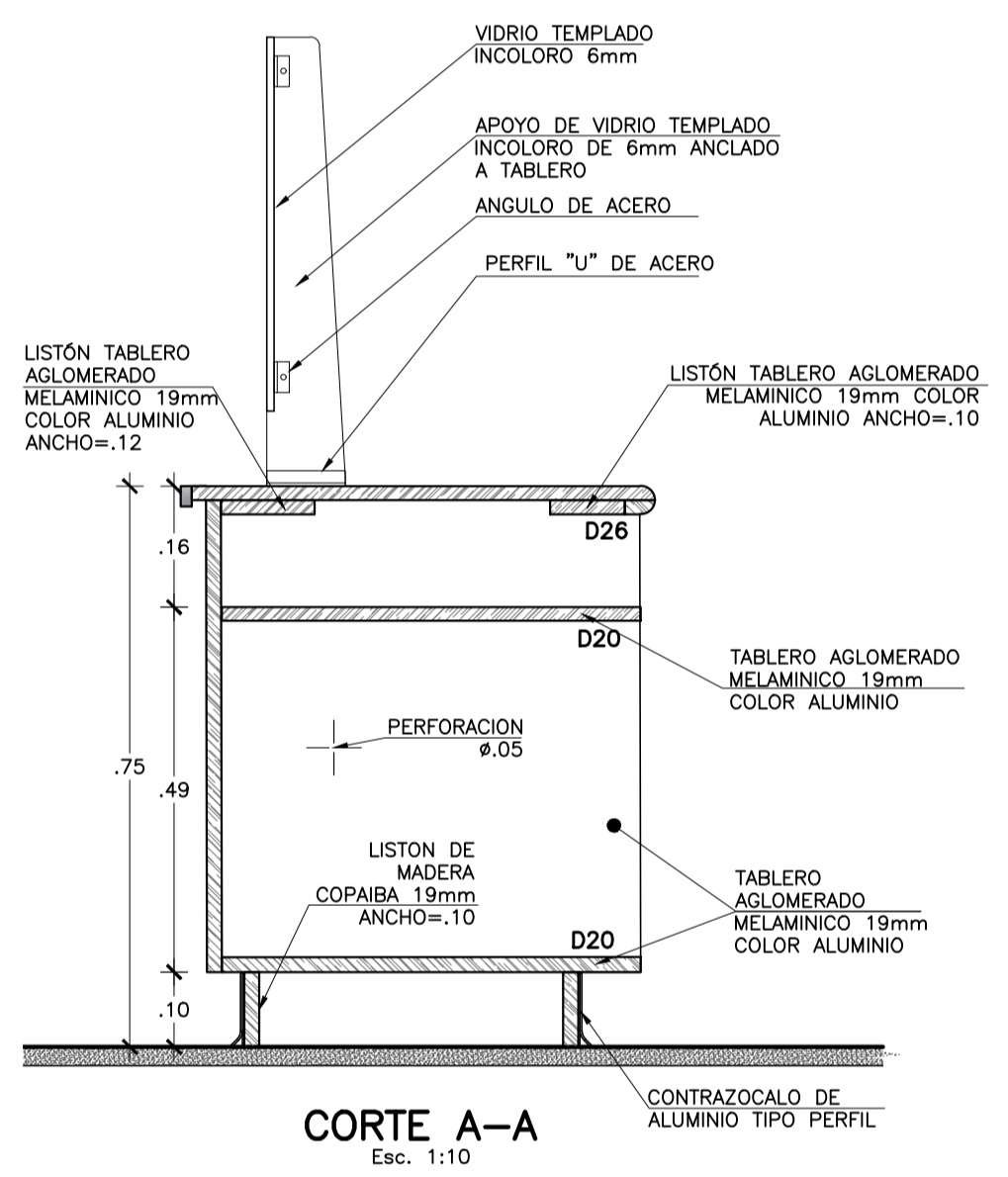
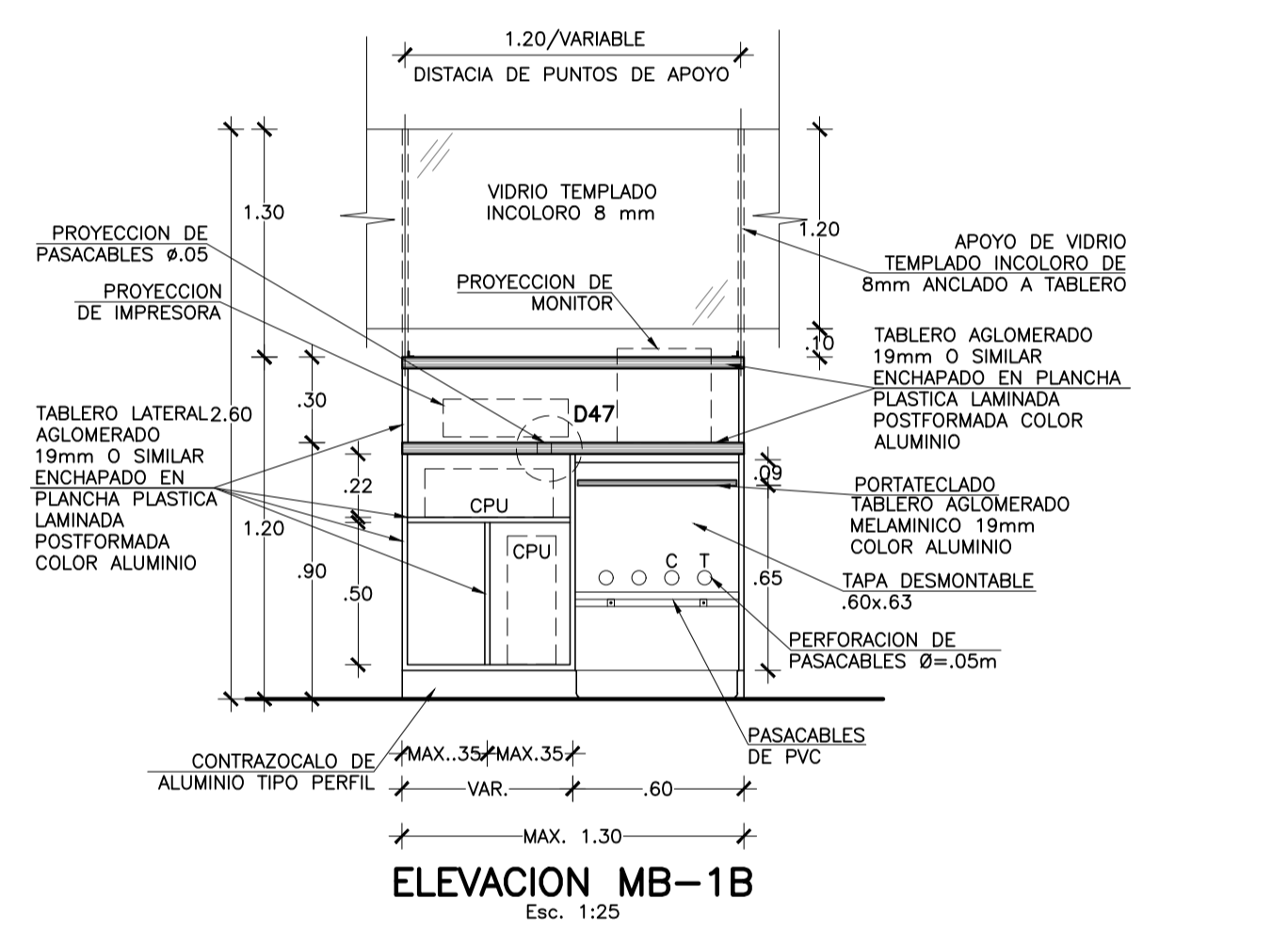
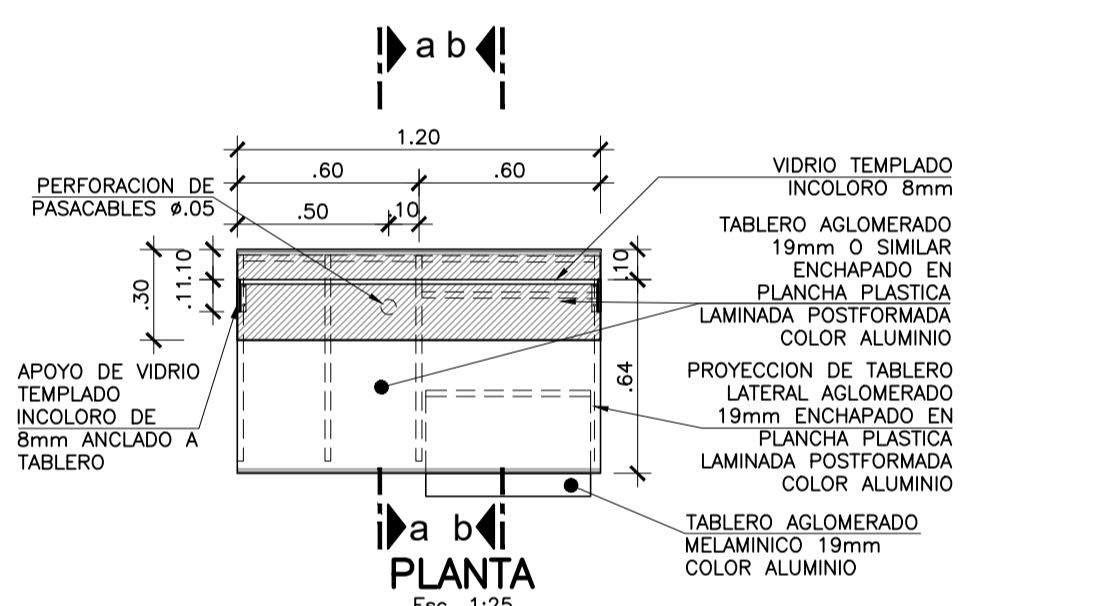


- NOTAS:**
- EL TABLERO DE TODOS LOS MUEBLES FIJOS SERA CONFORMADO POR UNA SOLA PIEZA.
 - LAS CANTAS DE ACERO INOXIDABLE UBICADOS EN LOS MUEBLES DE ESTACION DE ENFERMERAS Y OTROS AMBIENTES SERAN UNA SOLA PIEZA.
 - EN TODOS LOS MUEBLES CON CARMERA SE USARAN CORREDERAS TELESCOPICAS.

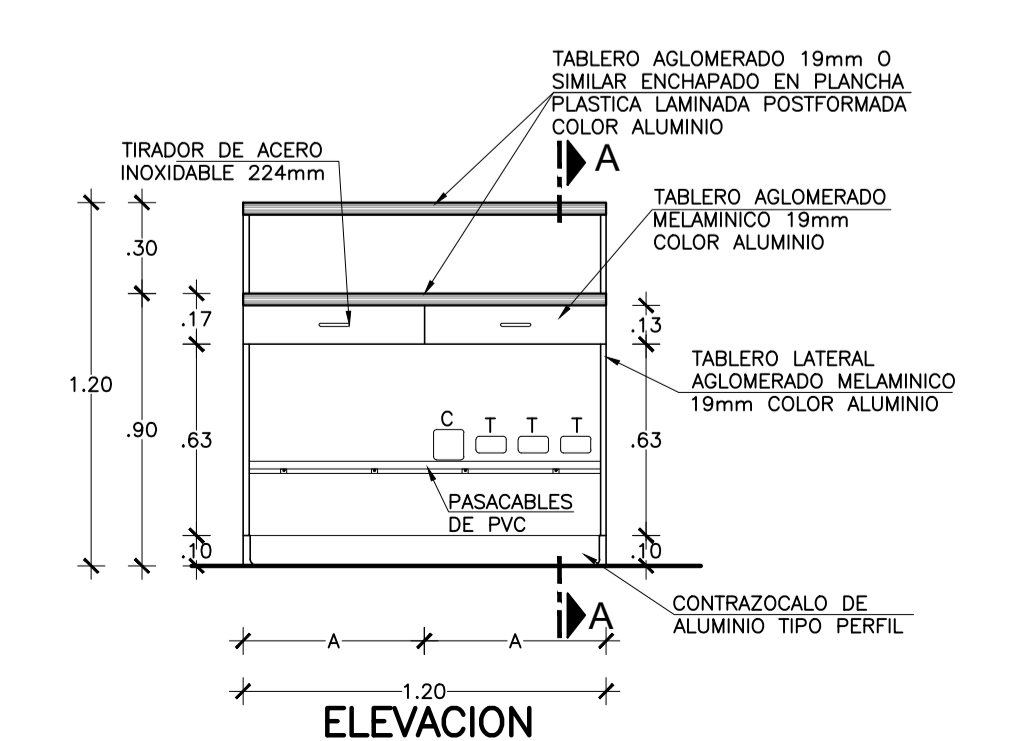
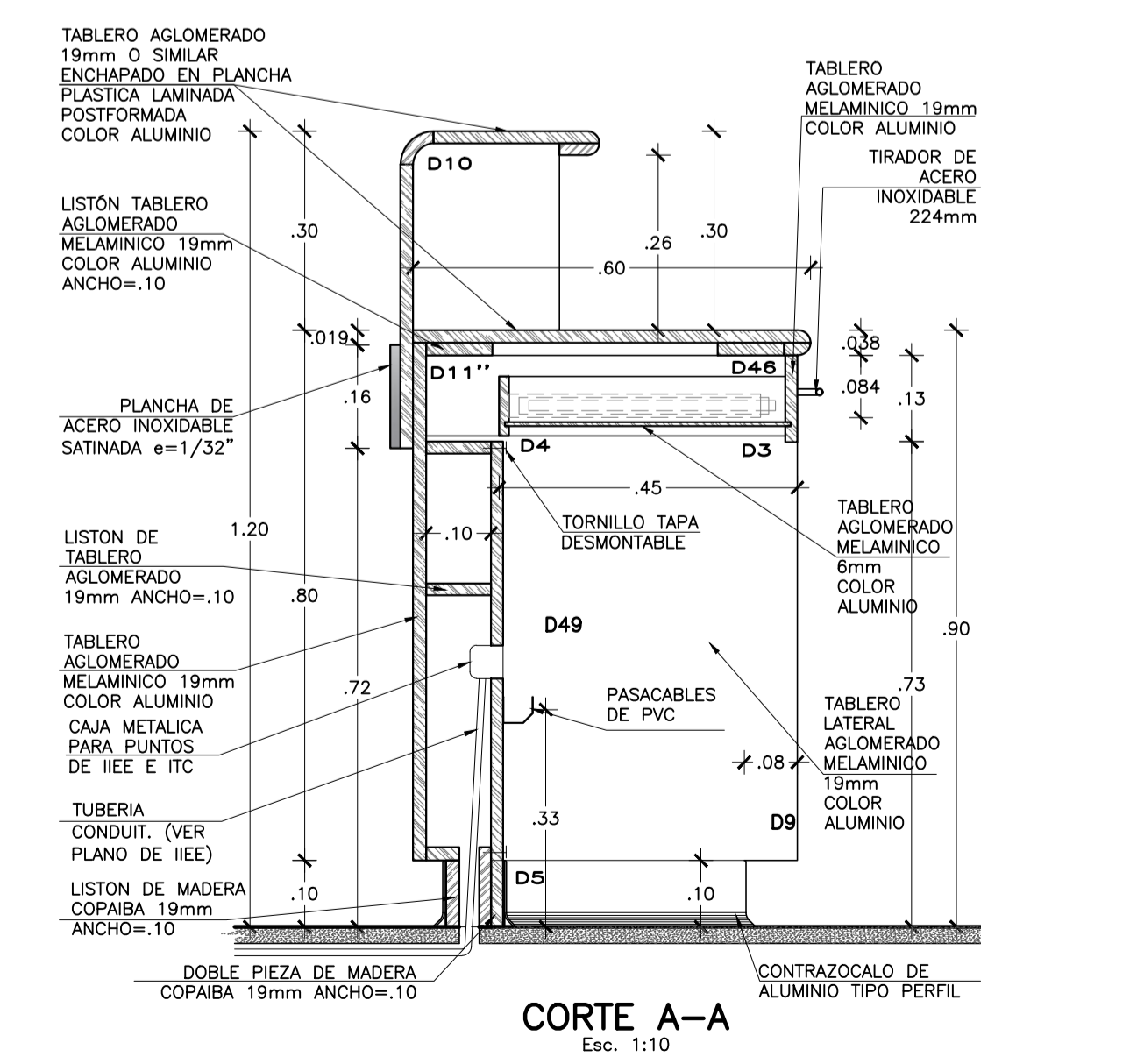
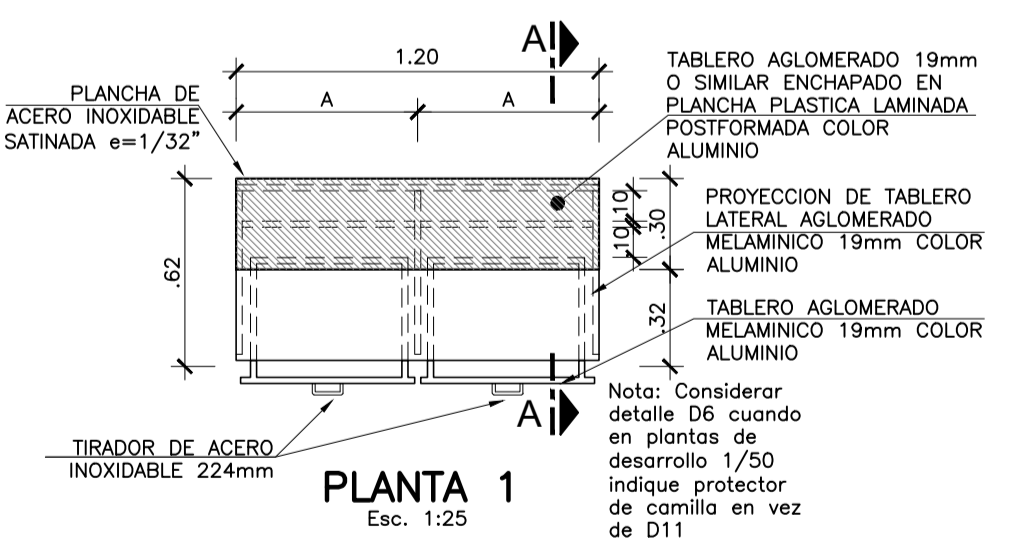
MB-1C
MOBILIARIO FIJO
Esc. INDICADA



MB-1B
MOBILIARIO FIJO
Esc. INDICADA



MB-2A
MOBILIARIO FIJO
Esc. INDICADA

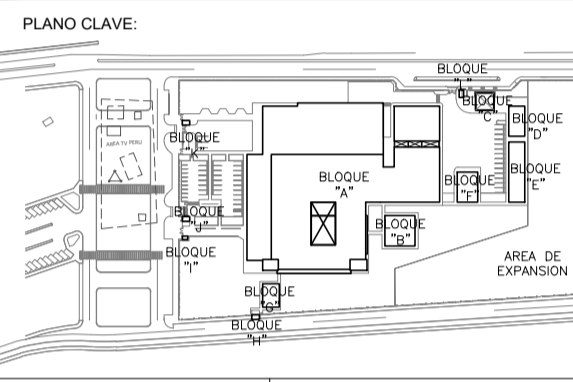


OBSERVACIONES:

FIRMA JEFE DE PROYECTO:

FIRMA DE PROYECTISTA:

FIRMA DE SUPERVISOR:



BLOQUE / NIVEL	U.P.S.S. / U.P.S.
BLOQUE A/ 1ER PISO	-CONSULTA EXTERNA -FARMACIA CLINICA -INFORMACION POR IMAGENES -LABORATORIO -LABORATORIO PATOLOGIA -LABORATORIO -CASA MEDICINA -CENTRO DE ASISTENCIA -TRANSPORTE
BLOQUE A/ 2DO PISO	-CONSULTA EXTERNA -ADMINISTRACION -CENTRO DE INFORMACION -CENTRO QUIRURGICO -CENTRO DE DIAGNOSTICO -CENTRO DE HEMODIÁLISIS -SALA DE USOS MÚLTIPLES -HOSPITALIZACION -RESERVA DE PERSONAL
BLOQUE B	-LABORATORIO
BLOQUE C	-PEDIATRIA/USP
BLOQUE D	-SALA MEDICINA
BLOQUE E	-TALLERES
BLOQUE F	-ALMACENES
BLOQUE G	-MÓDULO DEPENDENCIA TRC
BLOQUE H	-GUARDIA
BLOQUE I	-CITO INGRESO SERVIDO DE TELECOM.
BLOQUE J	-GUARDIA
BLOQUE K	-GUARDIA
BLOQUE L	-GUARDIA

PROYECTO:
ELABORACION DEL EXPEDIENTE TECNICO, EQUIPAMIENTO Y CONTINGENCIA DEL PROYECTO "RECONSTRUCCION DEL HOSPITAL SAUL GARRIDO ROSILLO II-1, DISTRITO DE TUMBES, PROVINCIA DE TUMBES, DEPARTAMENTO DE TUMBES"

UBICACION:
Distrito: TUMBES Provincia: TUMBES Departamento: TUMBES

ESPECIALIDAD:
ARQUITECTURA

PLANO:
DETALLES DE MOBILIARIO FIJO I

ELABORADO POR:
CONSORCIO CONSULTOR SAUL GARRIDO
RUC 2060759538

PROFESIONAL RESPONSABLE:
ARQ. PATRICIA M. BARRIENTOS MELENDEZ CAP 3596
ARQ. NEYMER A. SANCHEZ RODRIGUEZ CAP 14752

CAD: ARCHIVO: ARCHIVO

FECHA: ABRIL 2022 ESCALA: INDICADA

LAMINA: