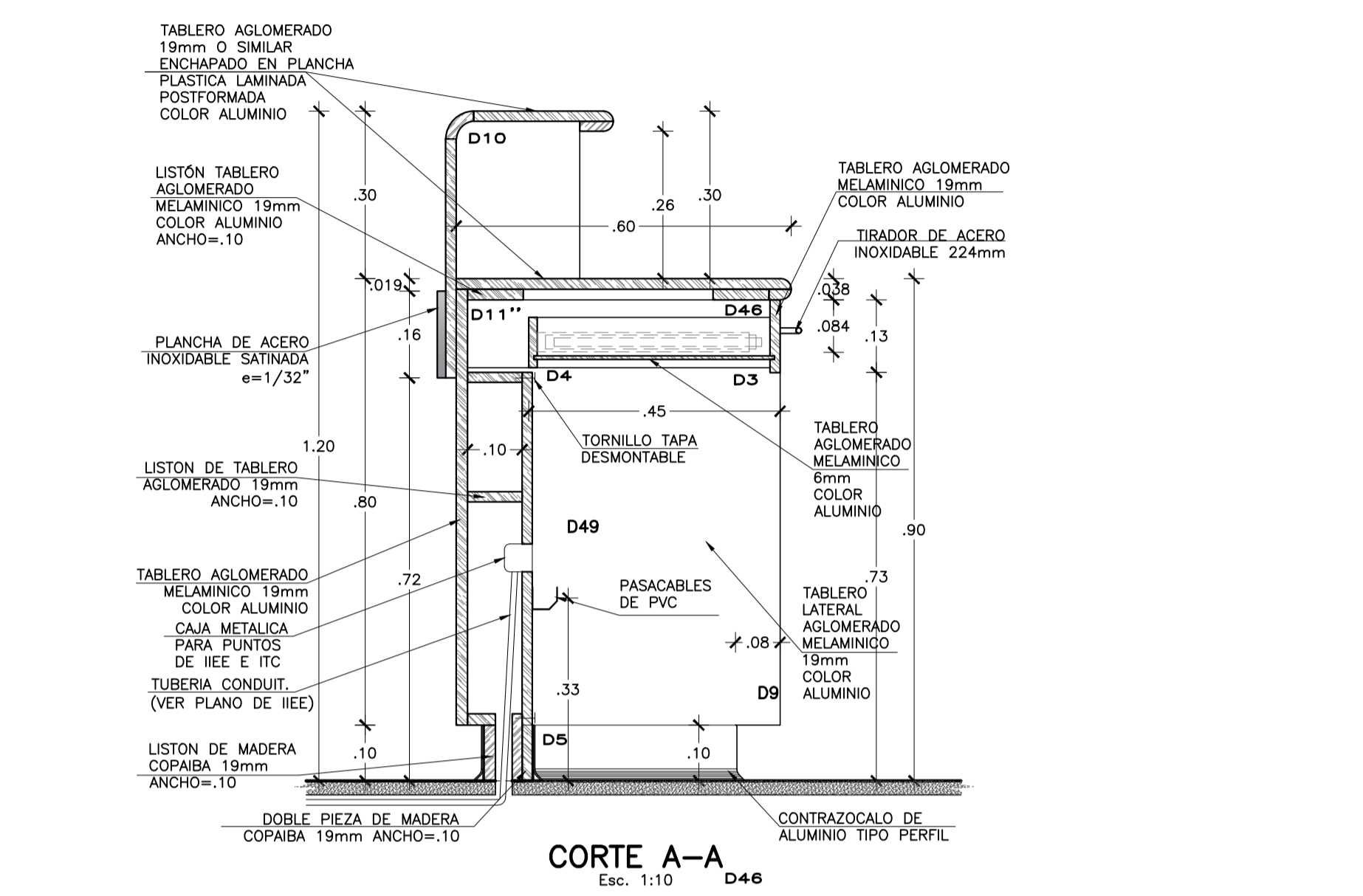
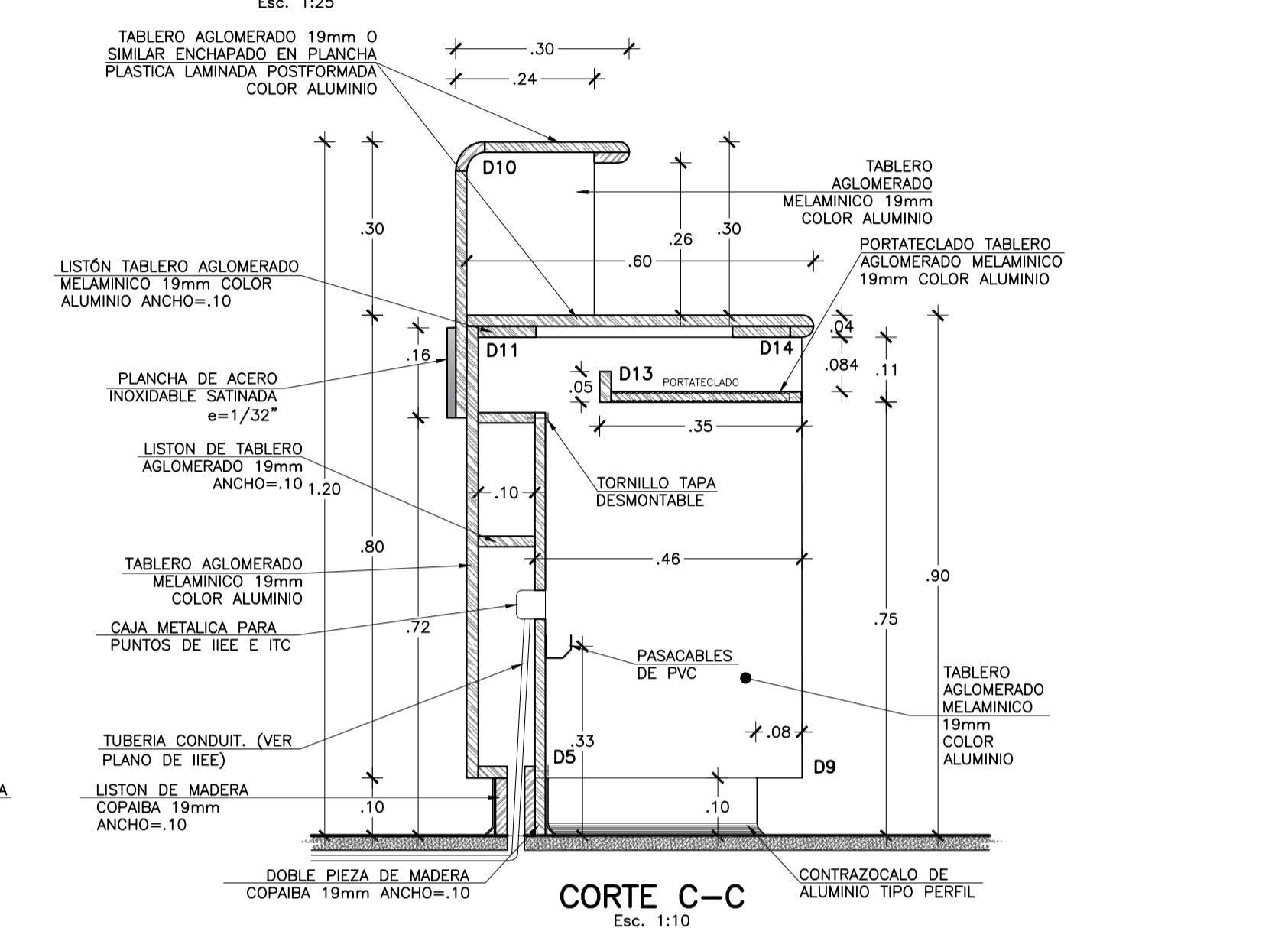
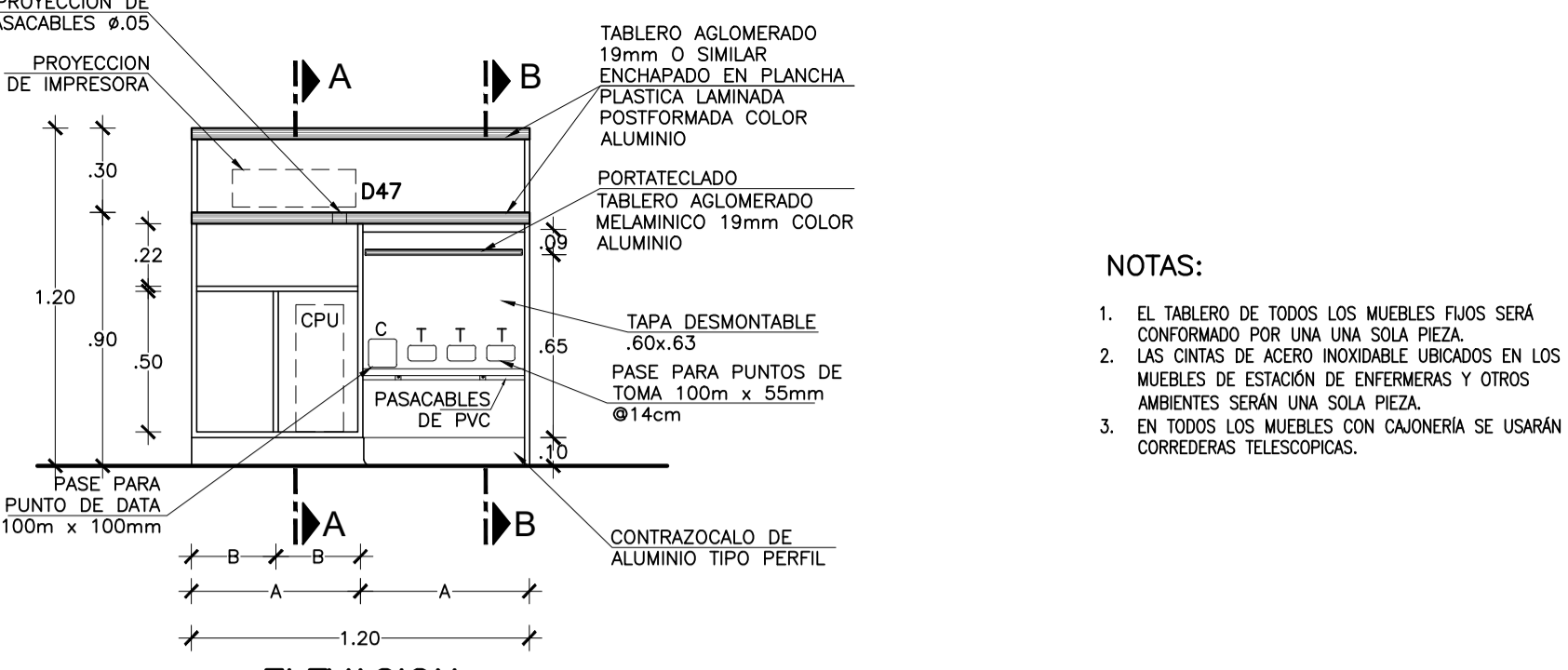
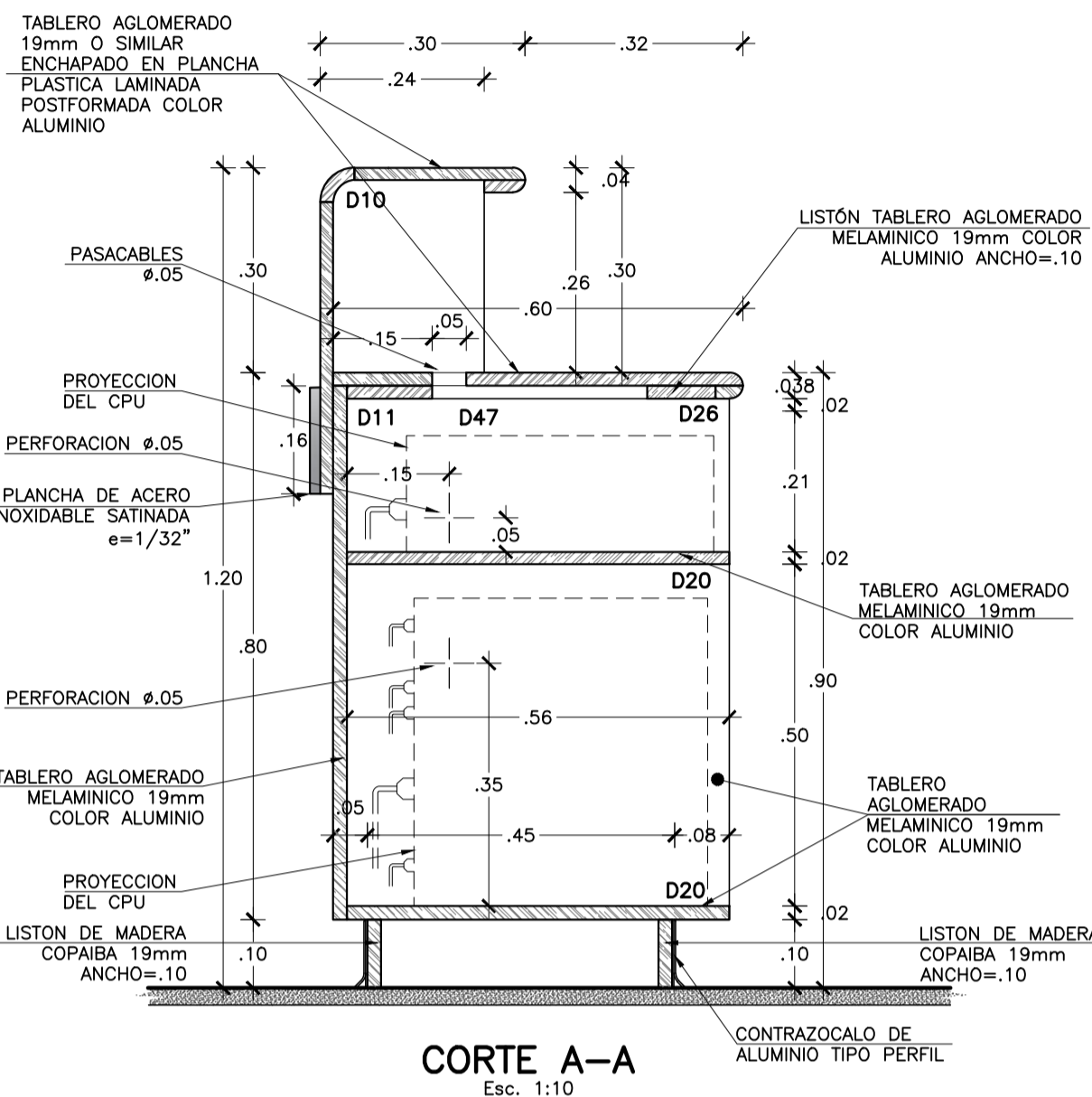
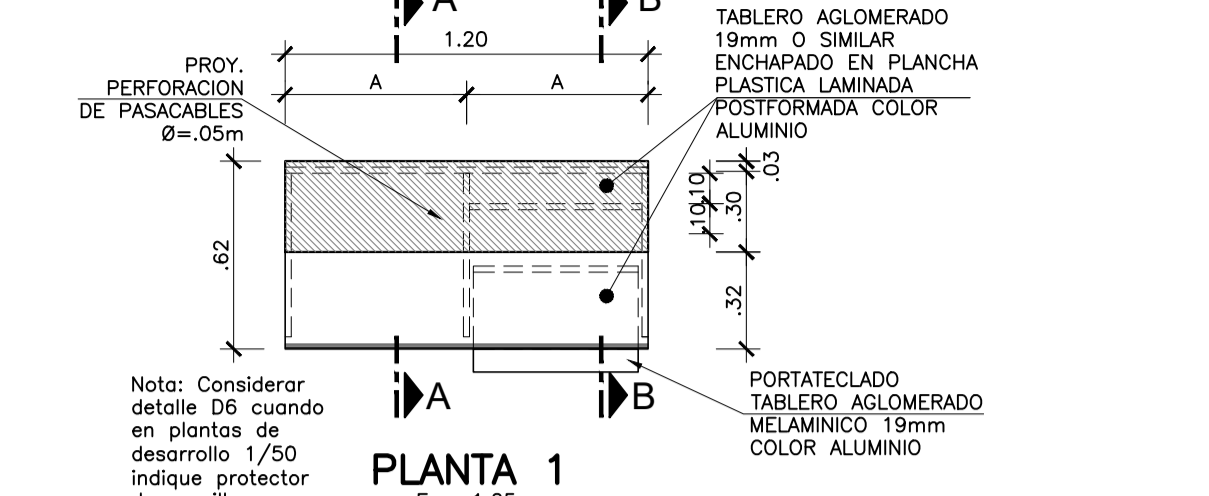


**MB-2B**  
MOBILIARIO FIJO  
Esc. INDICADA



**MB-2E**  
MOBILIARIO FIJO  
Esc. INDICADA



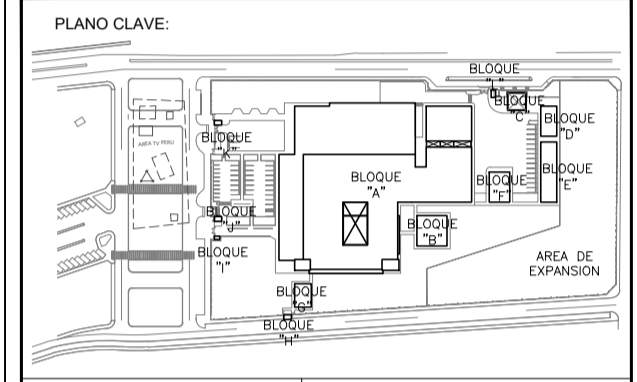
- NOTAS:**
- EL TABLERO DE TODOS LOS MUEBLES FIJOS SERA CONFORMADO POR UNA UNA SOLA PIEZA.
  - LAS CINTAS DE ACERO INOXIDABLE UBICADOS EN LOS MUEBLES DE ESTACION DE ENTERREROS Y OTROS AMBIENTES SERAN UNA SOLA PIEZA.
  - EN TODOS LOS MUEBLES CON CAJONERIA SE USARAN CORREDERAS TELESCOPICAS.

OBSERVACIONES:

FIRMA JEFE DE PROYECTO:

FIRMA DE PROYECTISTA:

FIRMA DE SUPERVISOR:



BLOQUE / NIVEL	U.P.S.S. / U.P.S.
BLOQUE A / 1ER PISO	-CONSULTA EXTERNA -FARMACIA CLINICA -LABORATORIO -INFORMACION POR INMAGENES -FISIOTERAPIA -LABORATORIO PATOLOGICO -LABORATORIO -CAJA METALICA -MOTOR DE ACERO -TRANSPORTE
BLOQUE A / 2DO PISO	-CONSULTA EXTERNA -ADMINISTRACION -SECCION DE LA INFORMACION -CENTRO QUIRURGICO -CENTRO SUBDIAGNOSTICO -CENTRO DE RADIOGRAFIA Y BRANCO DE -SERVICIOS
BLOQUE A / 3ER PISO	-HOSPITALIZACION -RESERVA DE PERSONAL
BLOQUE B	-LABORATORIO
BLOQUE C	-PETROLOGIA/SLP
BLOQUE D	-SALA DE AMBULANCIA
BLOQUE E	-TALLERES
BLOQUE F	-ALMACENES
BLOQUE G	-MODOLO OPERACION TIC
BLOQUE H	-GUARDIANIA
BLOQUE I	-CITO INGRESO SERVIDO DE TELECOM.
BLOQUE J	-GUARDIANIA
BLOQUE K	-GUARDIANIA
BLOQUE L	-GUARDIANIA

PROYECTO:

ELABORACION DEL EXPEDIENTE TECNICO, EQUIPAMIENTO Y CONTINGENCIA DEL PROYECTO "RECONSTRUCCION DEL HOSPITAL SAUL GARRIDO ROSILLO II-1, DISTRITO DE TUMBES, PROVINCIA DE TUMBES, DEPARTAMENTO DE TUMBES"

UBICACION:

Districto: TUMBES Provincia: TUMBES Departamento: TUMBES

ESPECIALIDAD:  
**ARQUITECTURA**

PLANO:  
**DETALLES DE MOBILIARIO FIJO II**

ELABORADO POR:  
**CONSORCIO CONSULTOR SAUL GARRIDO**  
RUC 20607759538

PROFESIONAL RESPONSABLE:  
ARQ. PATRICIA M. BARRIENTOS MELENDEZ CAP 3596  
ARQ. NEYMER A. SANCHEZ RODRIGUEZ CAP 14752

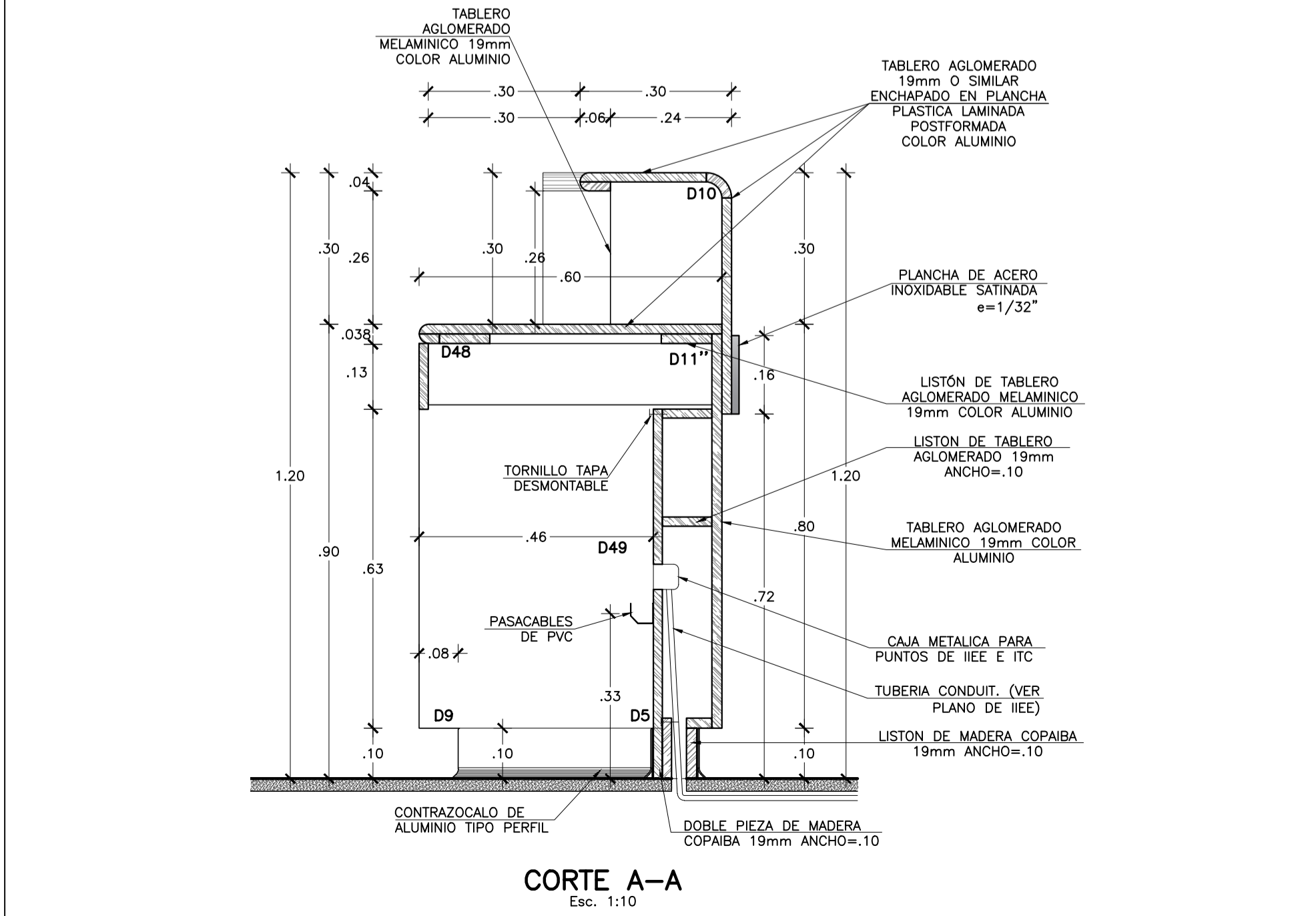
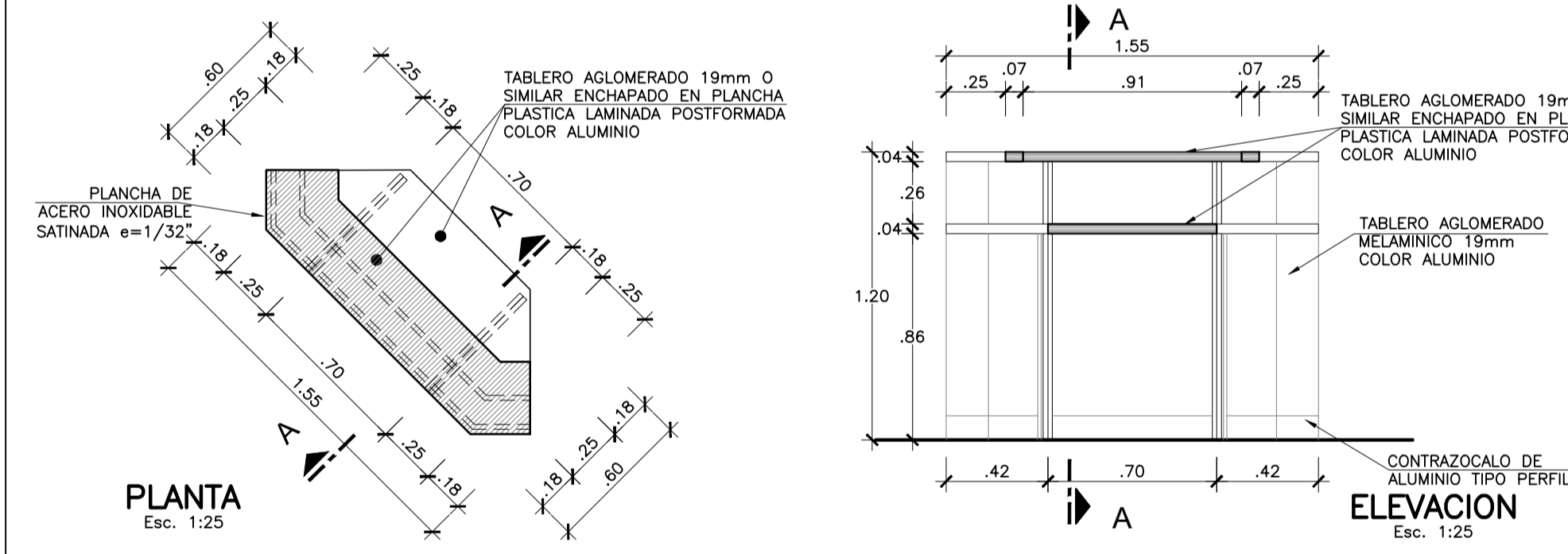
CAD: ARCHIVO: ARCHIVO

FECHA: ABRIL 2022 ESCALA: INDICADA

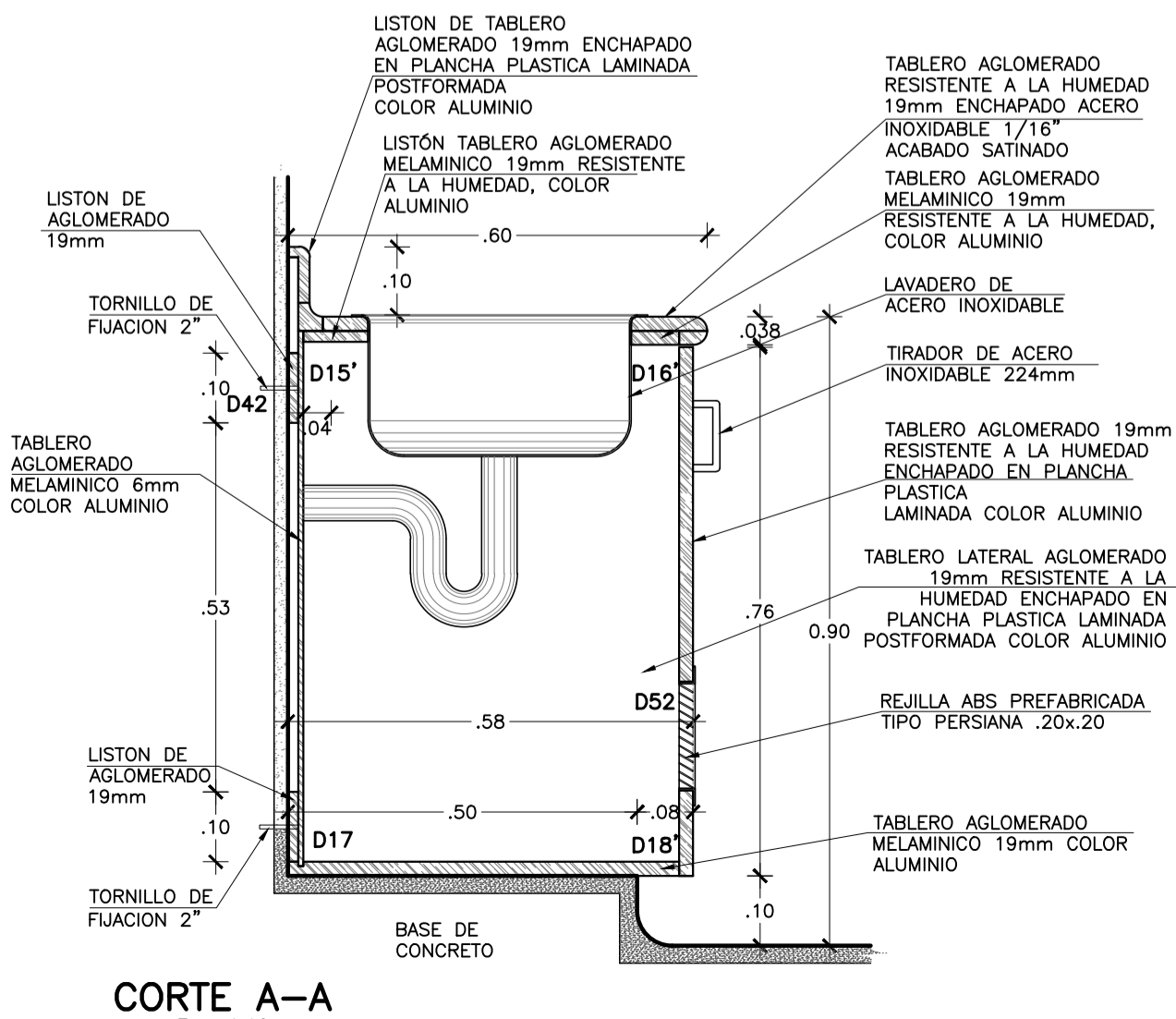
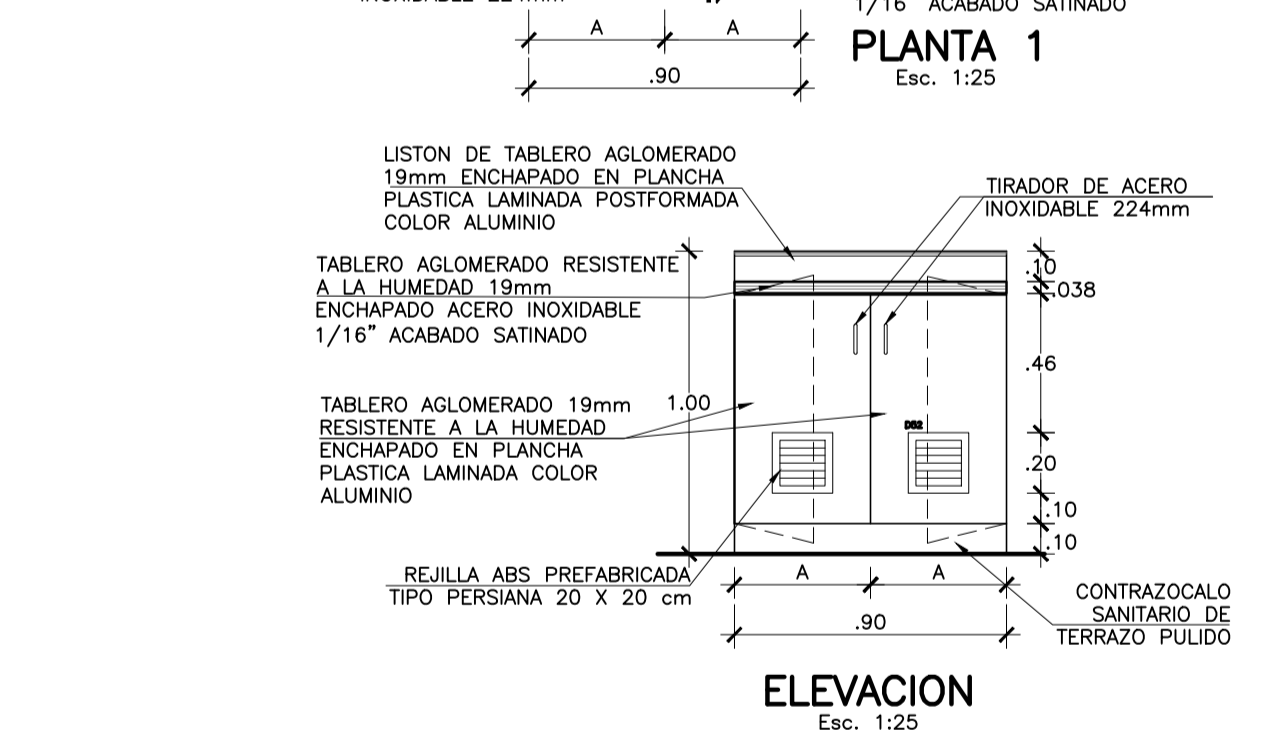
LAMINA:

**D-101**

**MB-2D**  
MOBILIARIO FIJO  
Esc. INDICADA



**MB-3A**  
MOBILIARIO FIJO  
Esc. INDICADA



**MB-3B**  
MOBILIARIO FIJO  
Esc. INDICADA

