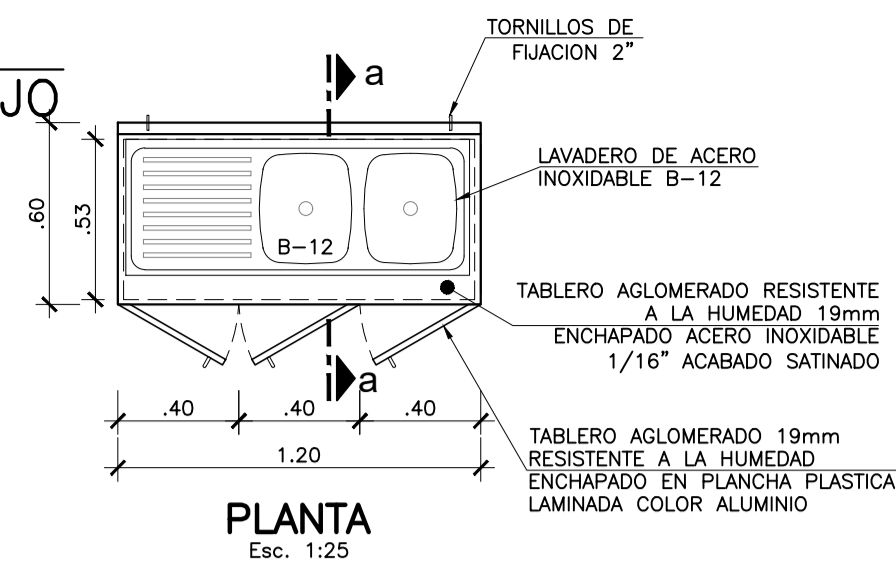
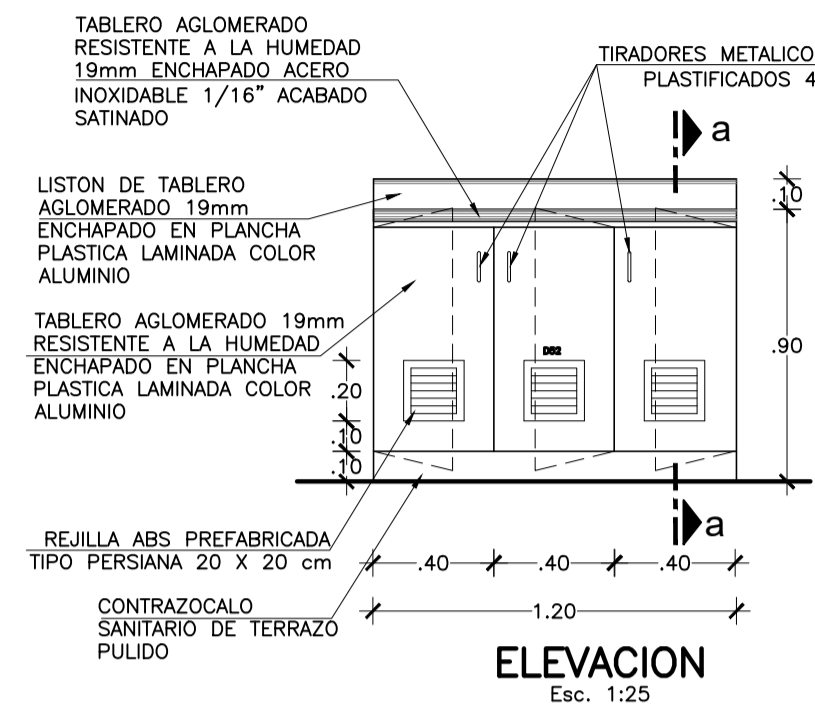


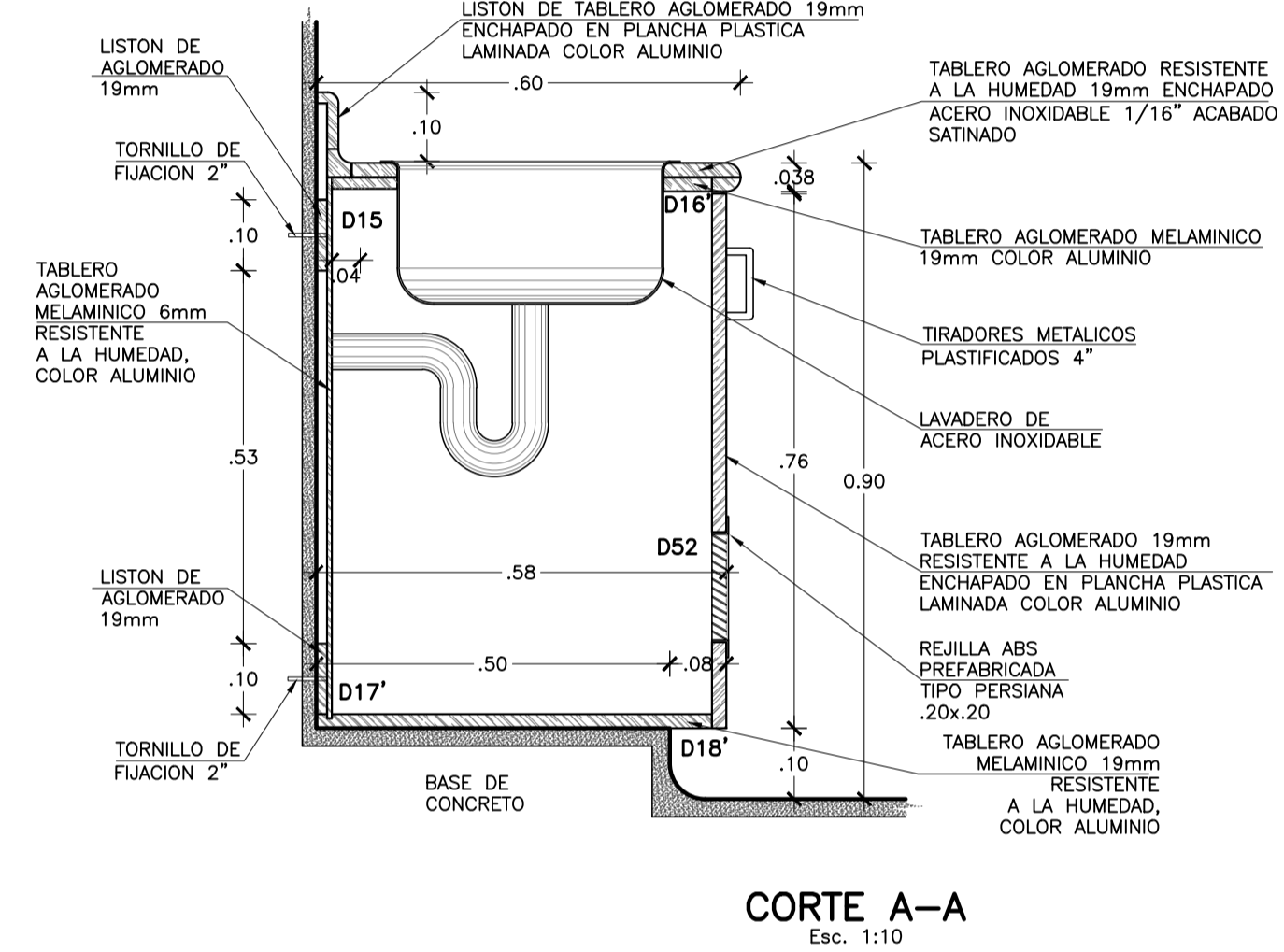
MB-3C
MOBILIARIO FIJO
Esc. INDICADA



PLANTA
Esc. 1:25

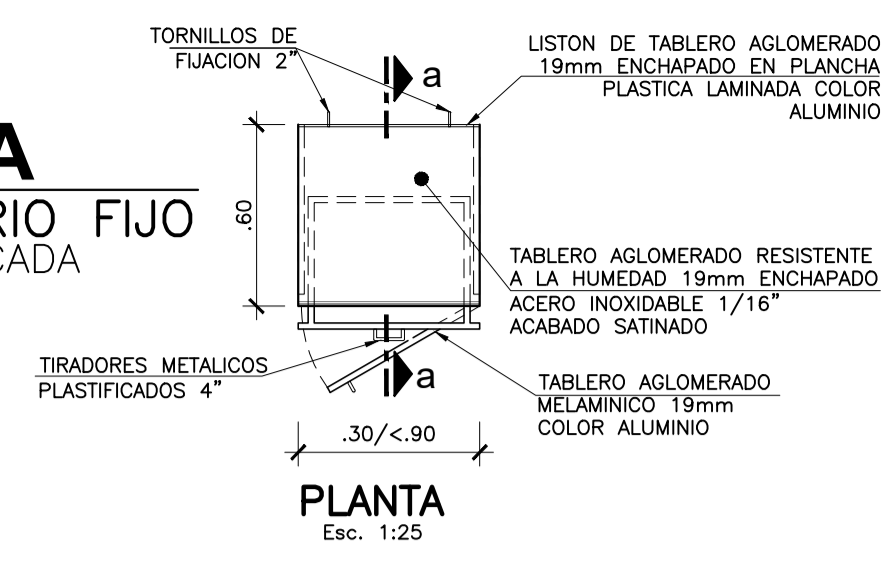


ELEVACION
Esc. 1:25

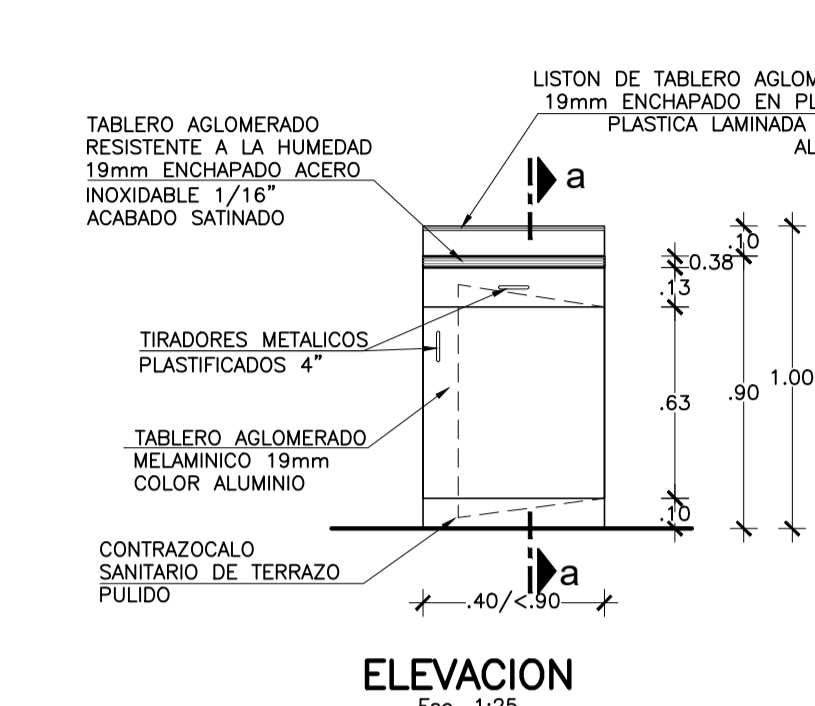


CORTE A-A
Esc. 1:10

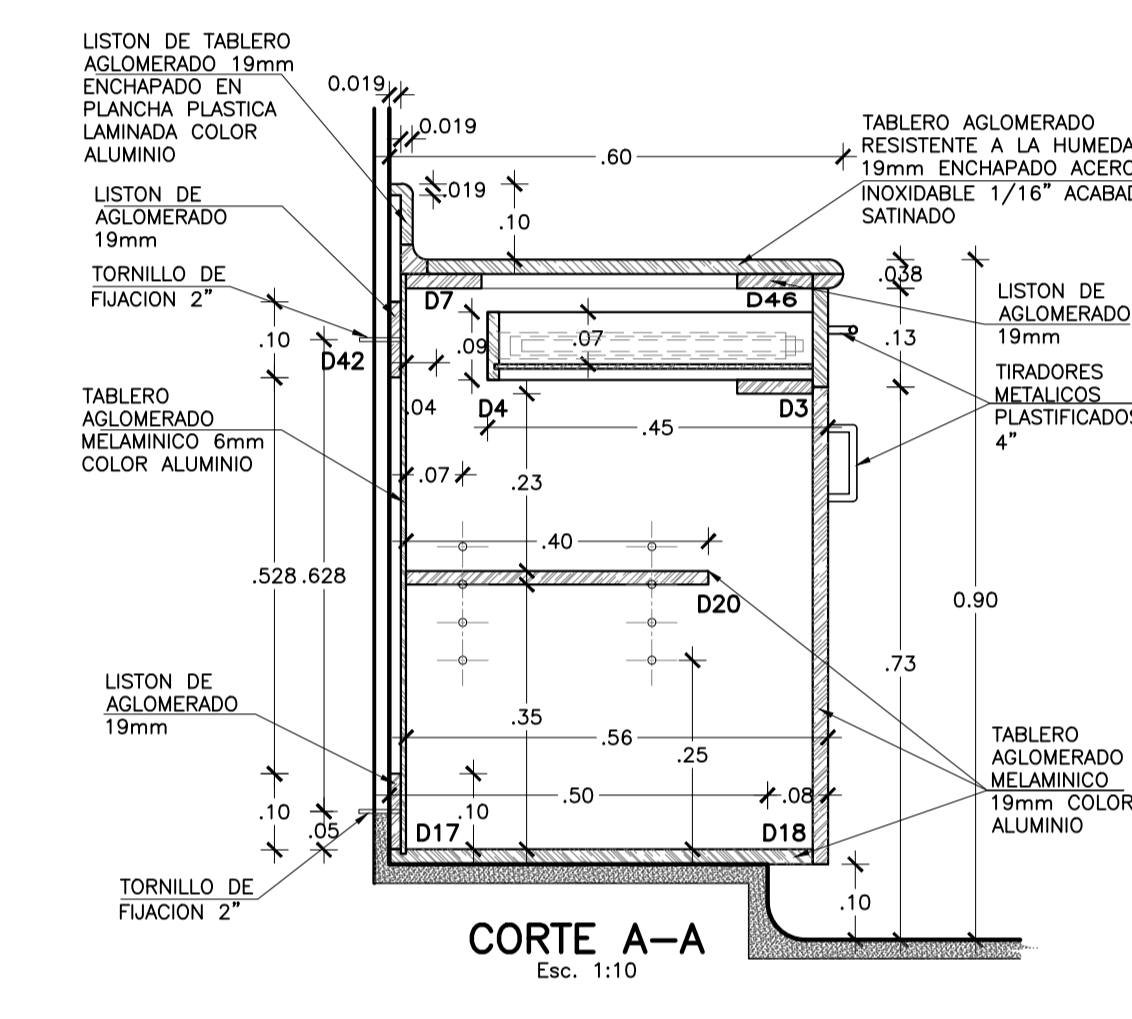
MB-4A
MOBILIARIO FIJO
Esc. INDICADA



PLANTA
Esc. 1:25

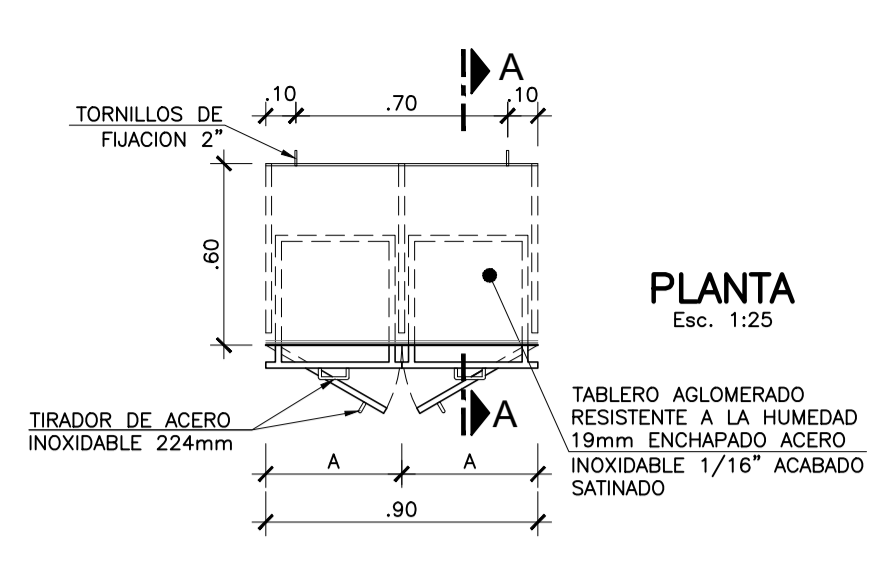


ELEVACION
Esc. 1:25

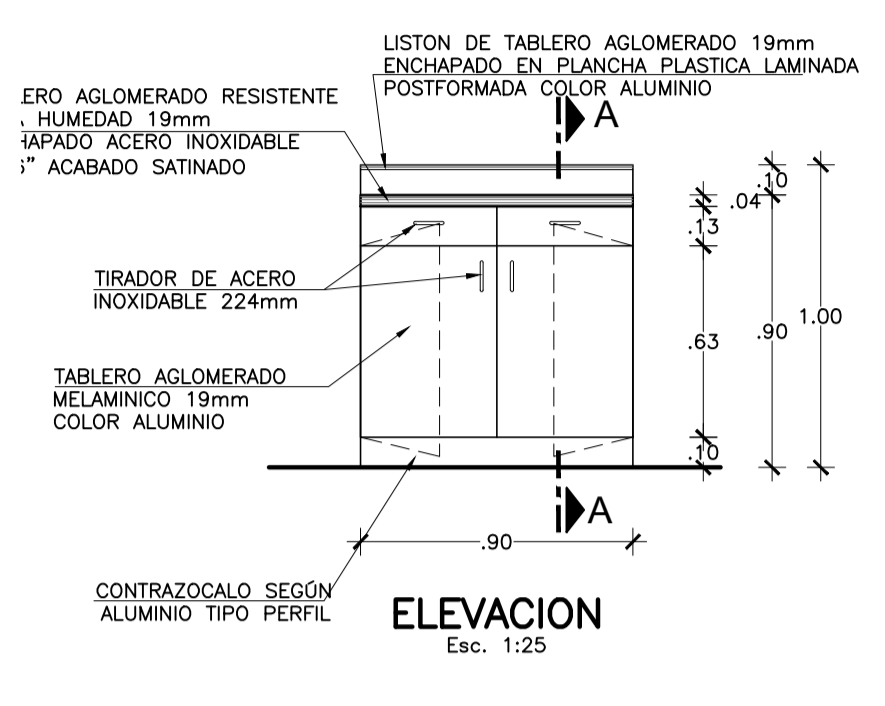


CORTE A-A
Esc. 1:10

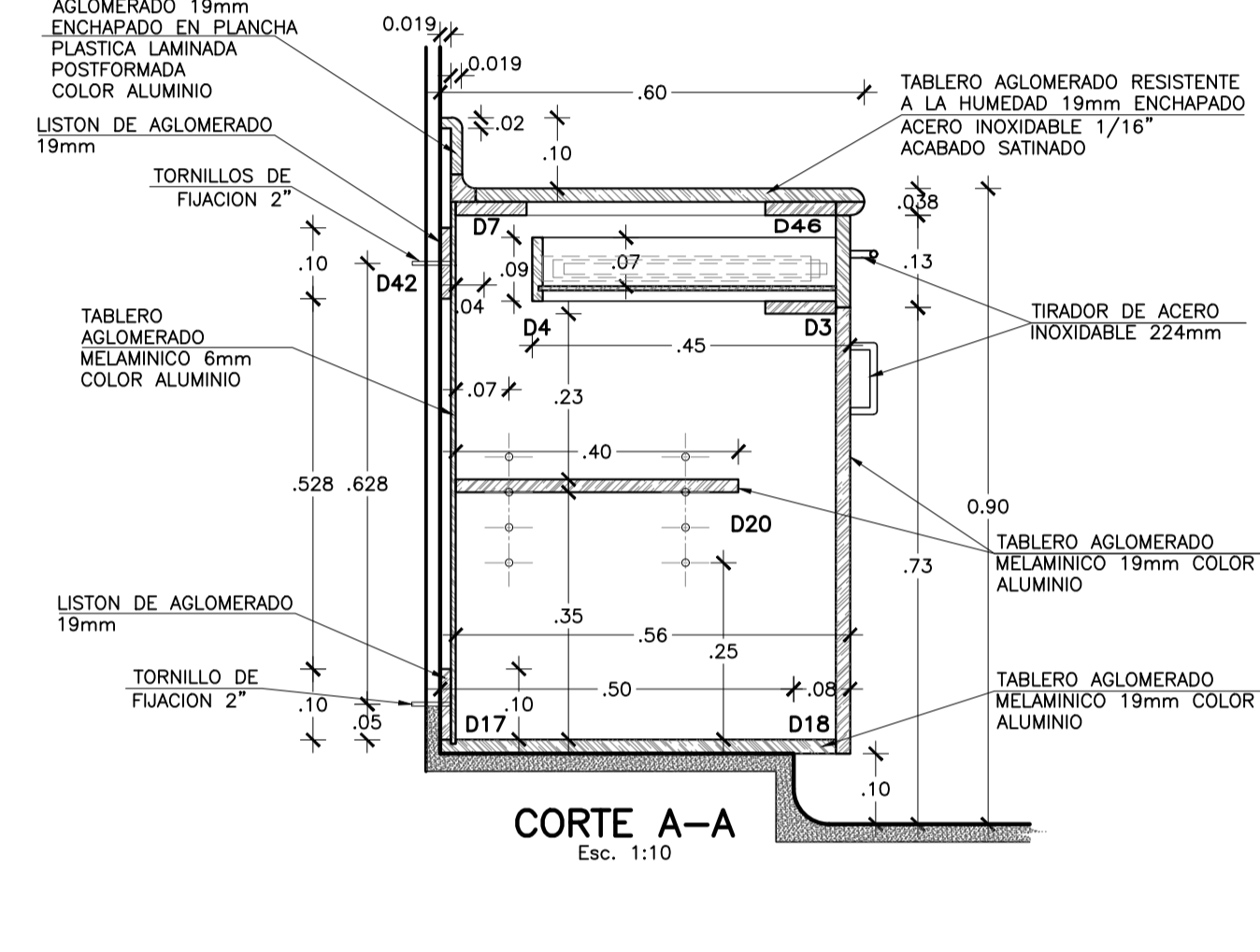
MB-4
MOBILIARIO FIJO
Esc. INDICADA



PLANTA
Esc. 1:25

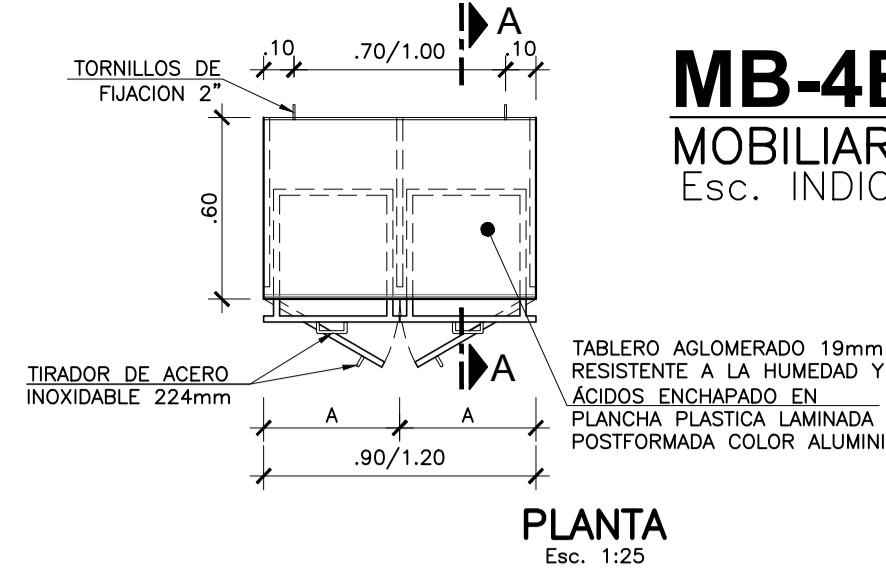


ELEVACION
Esc. 1:25

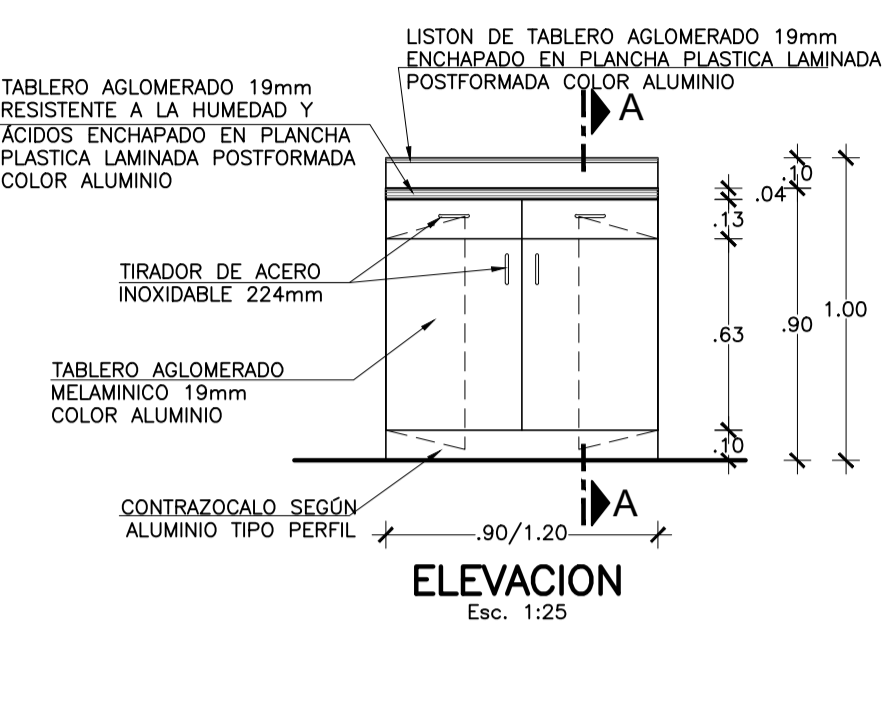


CORTE A-A
Esc. 1:10

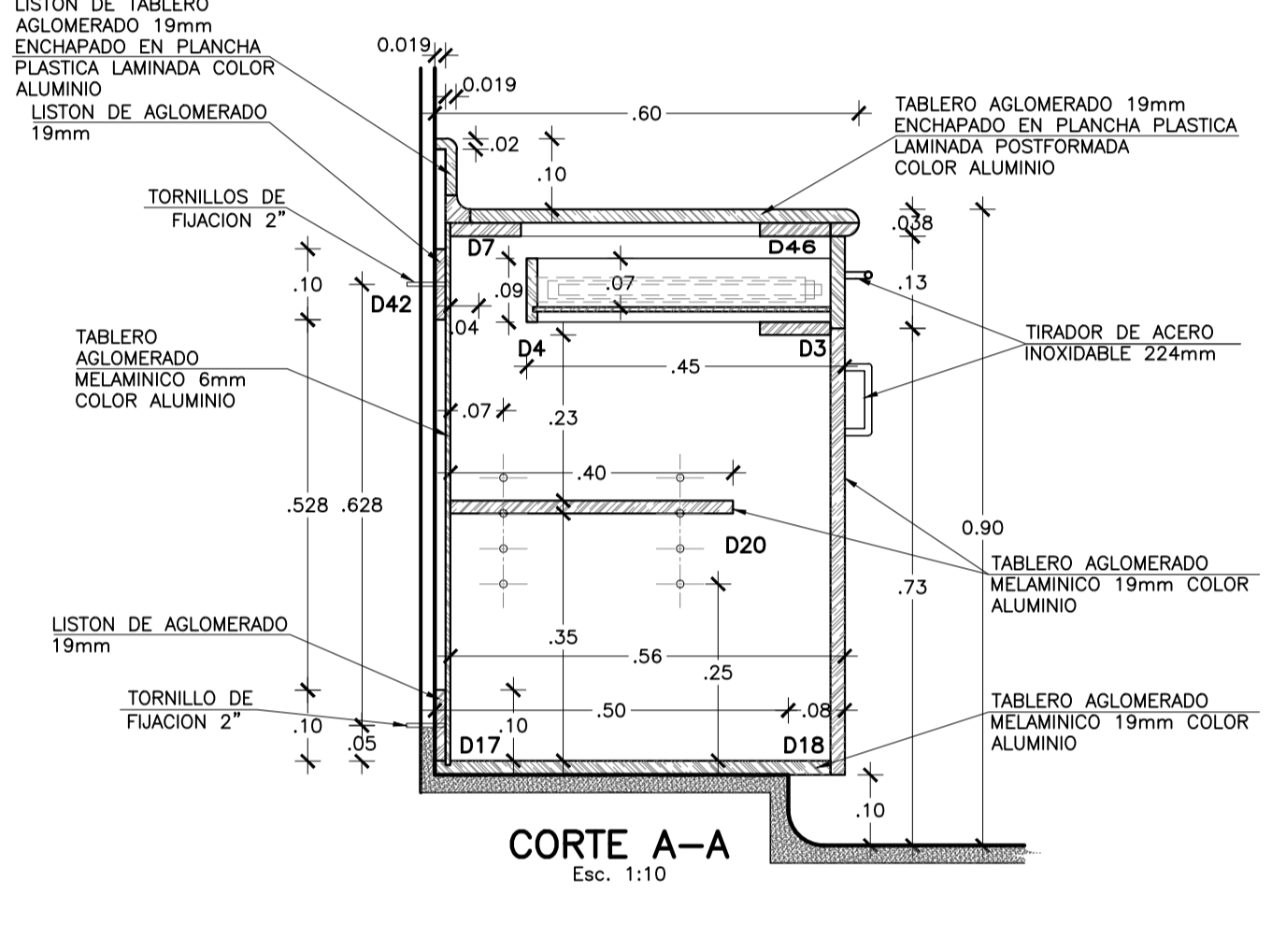
MB-4B
MOBILIARIO FIJO
Esc. INDICADA



PLANTA
Esc. 1:25



ELEVACION
Esc. 1:25



CORTE A-A
Esc. 1:10

NOTAS:

- EL TABLERO DE TODOS LOS MUEBLES FIJOS SERA CONFORMADO POR UNA SOLA PIEZA.
- LAS CANTAS DE ACERO INOXIDABLE UBICADOS EN LOS MUEBLES DE ESTACION DE ENFERMERAS Y OTROS AMBIENTES SERAN UNA SOLA PIEZA.
- EN TODOS LOS MUEBLES CON CAJONERIA SE USARAN CORREDERAS TELESCOPICAS.

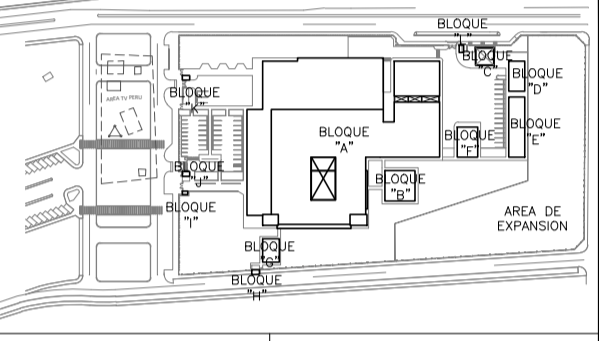
OBSERVACIONES:

FIRMA JEFE DE PROYECTO:

FIRMA DE PROYECTISTA:

FIRMA DE SUPERVISOR:

PLANO CLAVE:



BLOQUE / NIVEL	U.P.S.S. / U.P.S.
BLOQUE A / 1ER PISO	-CONSULTA EXTERNA -FARMACIA -LABORATORIO CLINICO -INFORMACION POR IMAGENES -ENFERMERIA -LABORATORIO PATOLOGICO -MATERNA -CASA MATERNAL -SERVICIO DE QUIMICA -TRANSPORTE
BLOQUE A / 2DO PISO	-CONSULTA EXTERNA -ADMINISTRACION -CENTRO DE INFORMACION -CENTRO QUIRURGICO -CENTRO DE DIAGNOSTICO -CENTRO DE RECIPIENTES Y BANCO DE SANGRE -SALA DE USOS MULTIPLES -HOSPITALIZACION
BLOQUE A / 3ER PISO	-RESERVA DE PERSONAL
BLOQUE B	-LABORATORIO
BLOQUE C	-PETROLOGIA
BLOQUE D	-SALAS AMBULANCIAS
BLOQUE E	-TALLERES
BLOQUE F	-ALMACENES
BLOQUE G	-MODELO OPERACIONAL TIC
BLOQUE H	-GUARDIA
BLOQUE I	-CITO INGRESO SERVIDO DE TELECOM.
BLOQUE J	-GUARDIA
BLOQUE K	-GUARDIA
BLOQUE L	-GUARDIA

PROYECTO:

ELABORACION DEL EXPEDIENTE TECNICO, EQUIPAMIENTO Y CONTINGENCIA DEL PROYECTO "RECONSTRUCCION DEL HOSPITAL SAUL GARRIDO ROSILLO II-1, DISTRITO DE TUMBES, PROVINCIA DE TUMBES, DEPARTAMENTO DE TUMBES"

UBICACION:
Distrito: TUMBES Provincia: TUMBES Departamento: TUMBES

ESPECIALIDAD:
ARQUITECTURA

PLANO:
DETALLES DE MOBILIARIO FIJO III

ELABORADO POR:
CONSORCIO CONSULTOR SAUL GARRIDO
RUC 20607759538

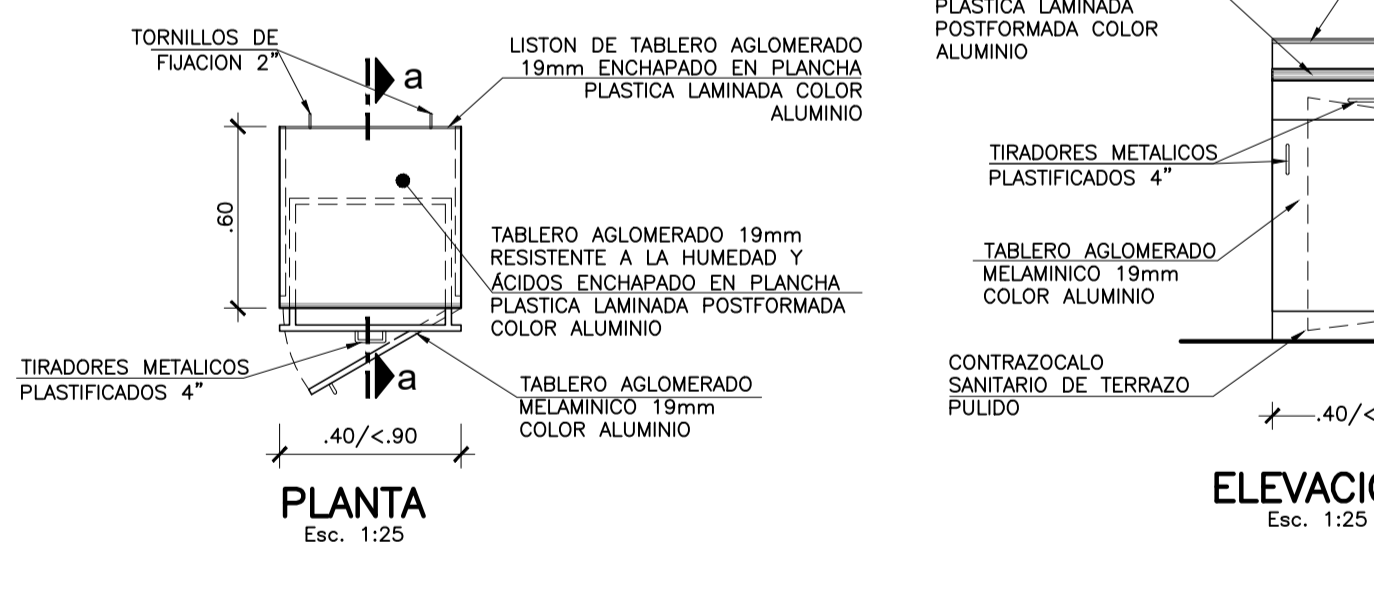
PROFESIONAL RESPONSABLE:
ARQ. PATRICIA M. BARRIENTOS MELENDEZ CAP 3596
ARQ. NEYMER A. SANCHEZ RODRIGUEZ CAP 14752

CAD: ARCHIVO: ARCHIVO

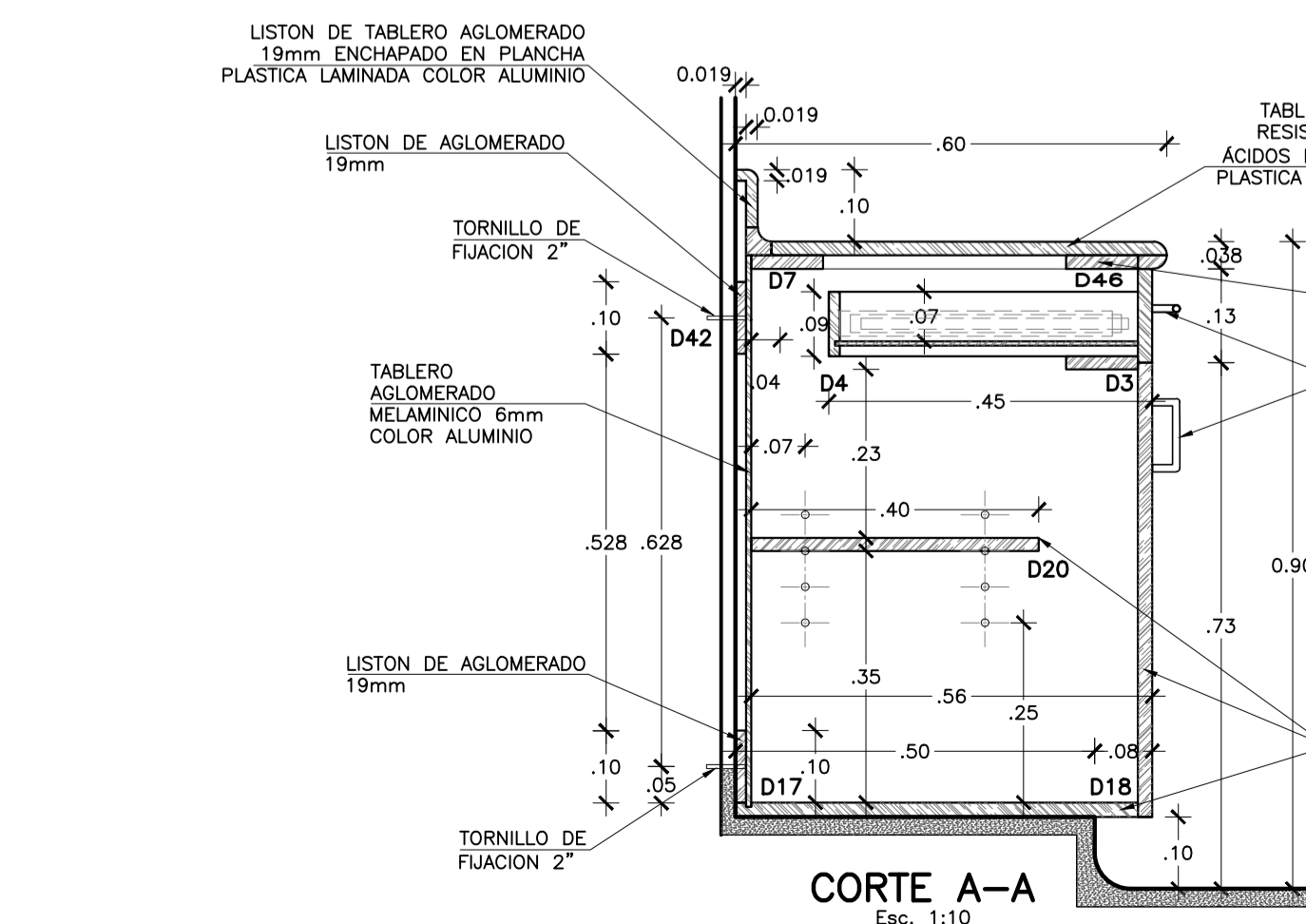
FECHA: ESCALA: INDICADA
ABRIL 2022

LAMINA:

MB-4C
MOBILIARIO FIJO
Esc. INDICADA

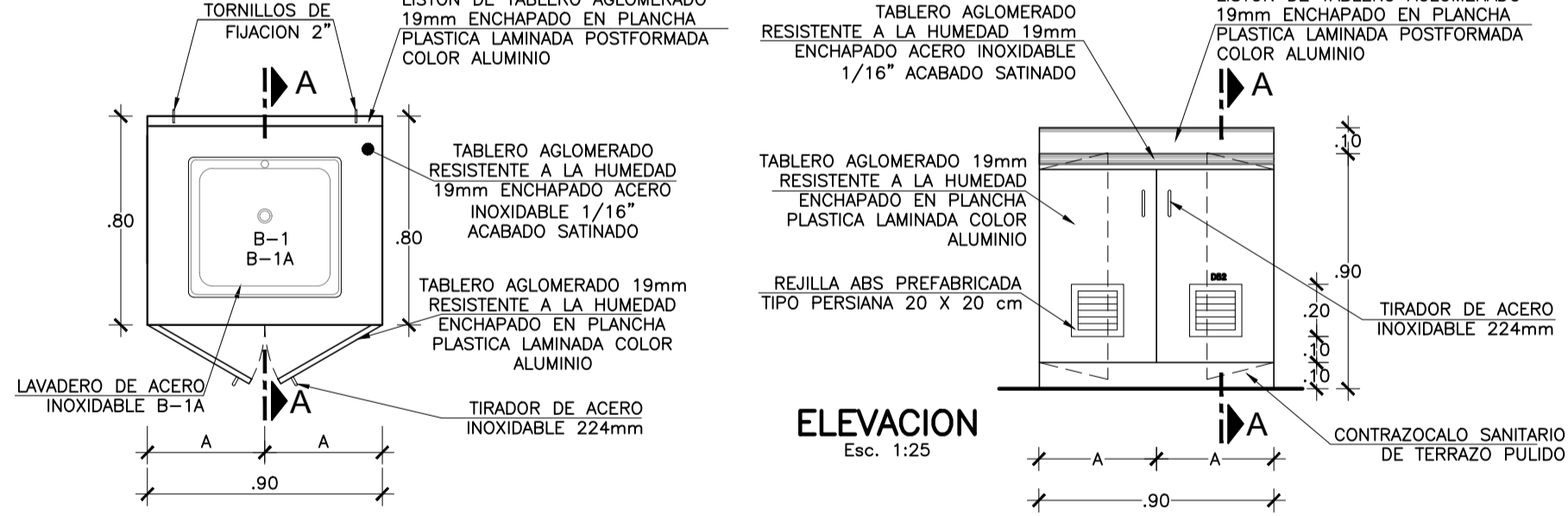


ELEVACION
Esc. 1:25

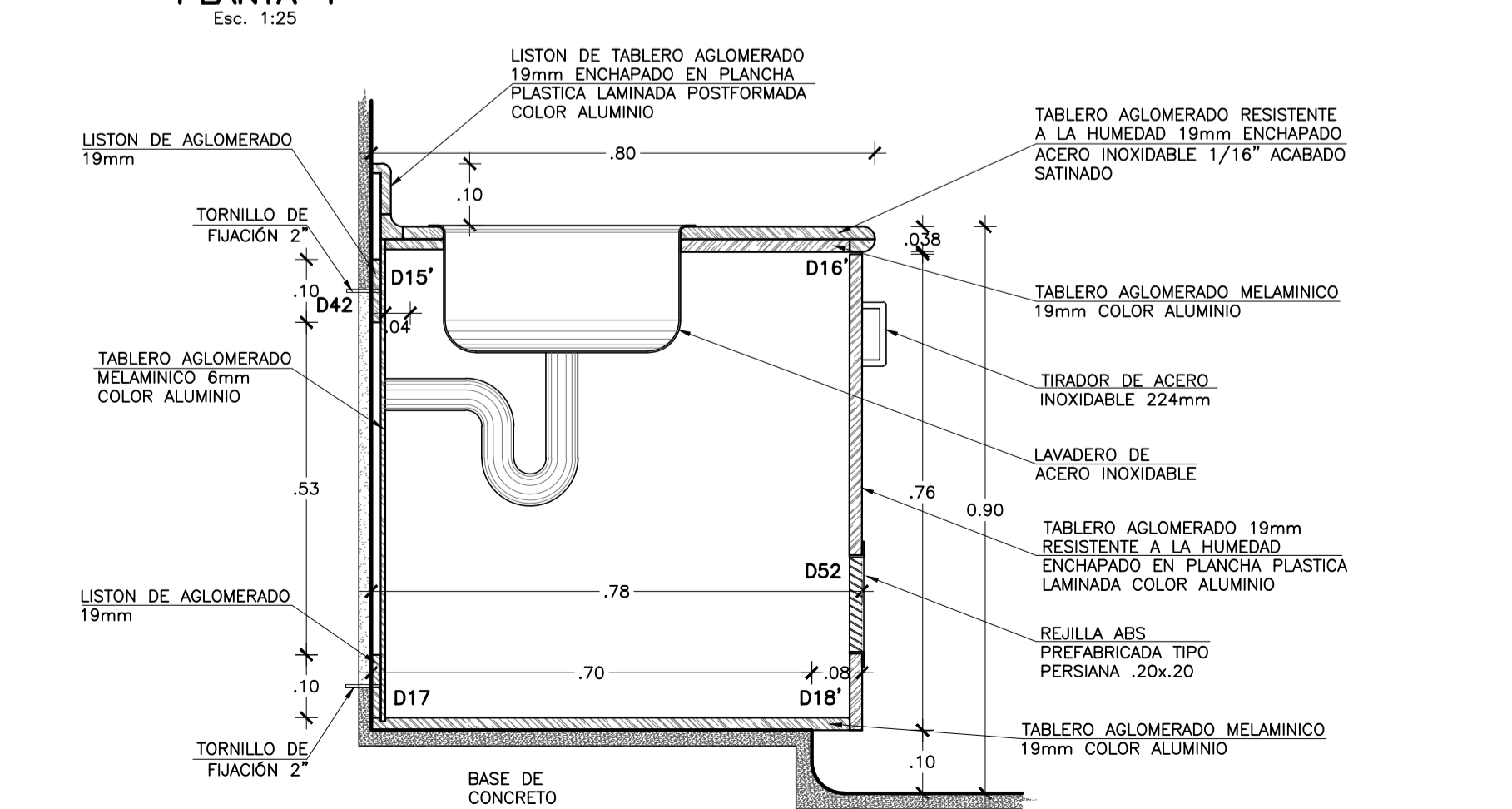


CORTE A-A
Esc. 1:10

MB-5A
MOBILIARIO FIJO
Esc. INDICADA

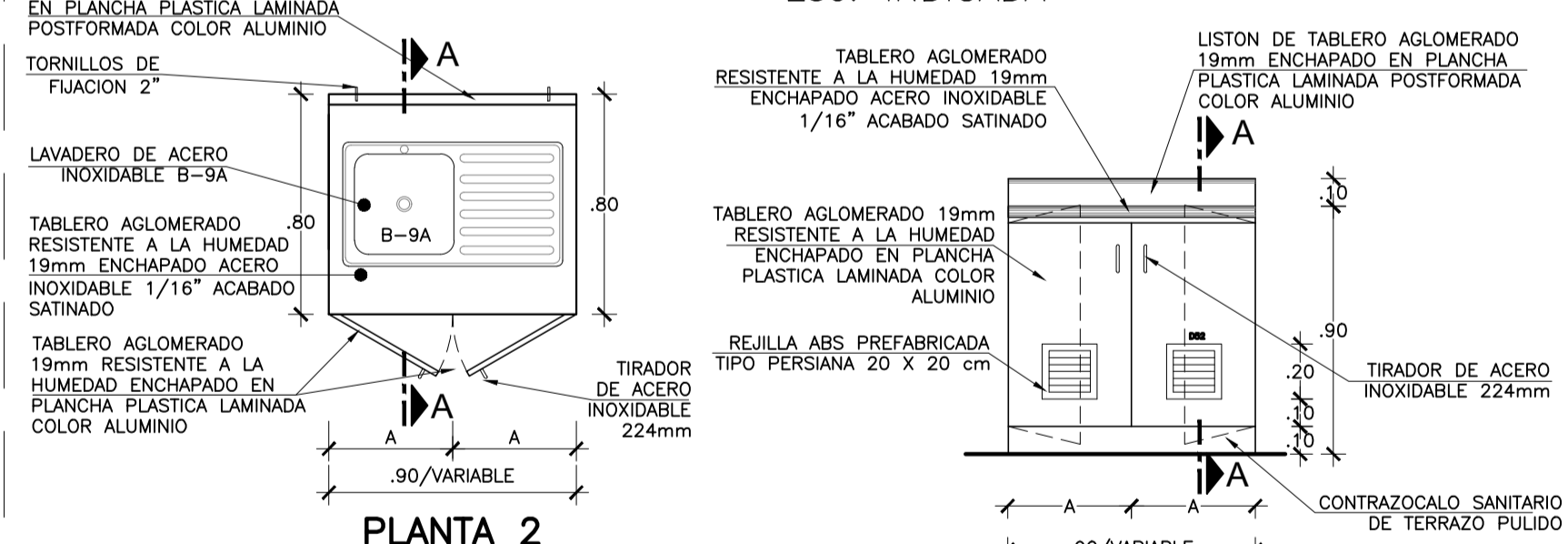


ELEVACION
Esc. 1:25

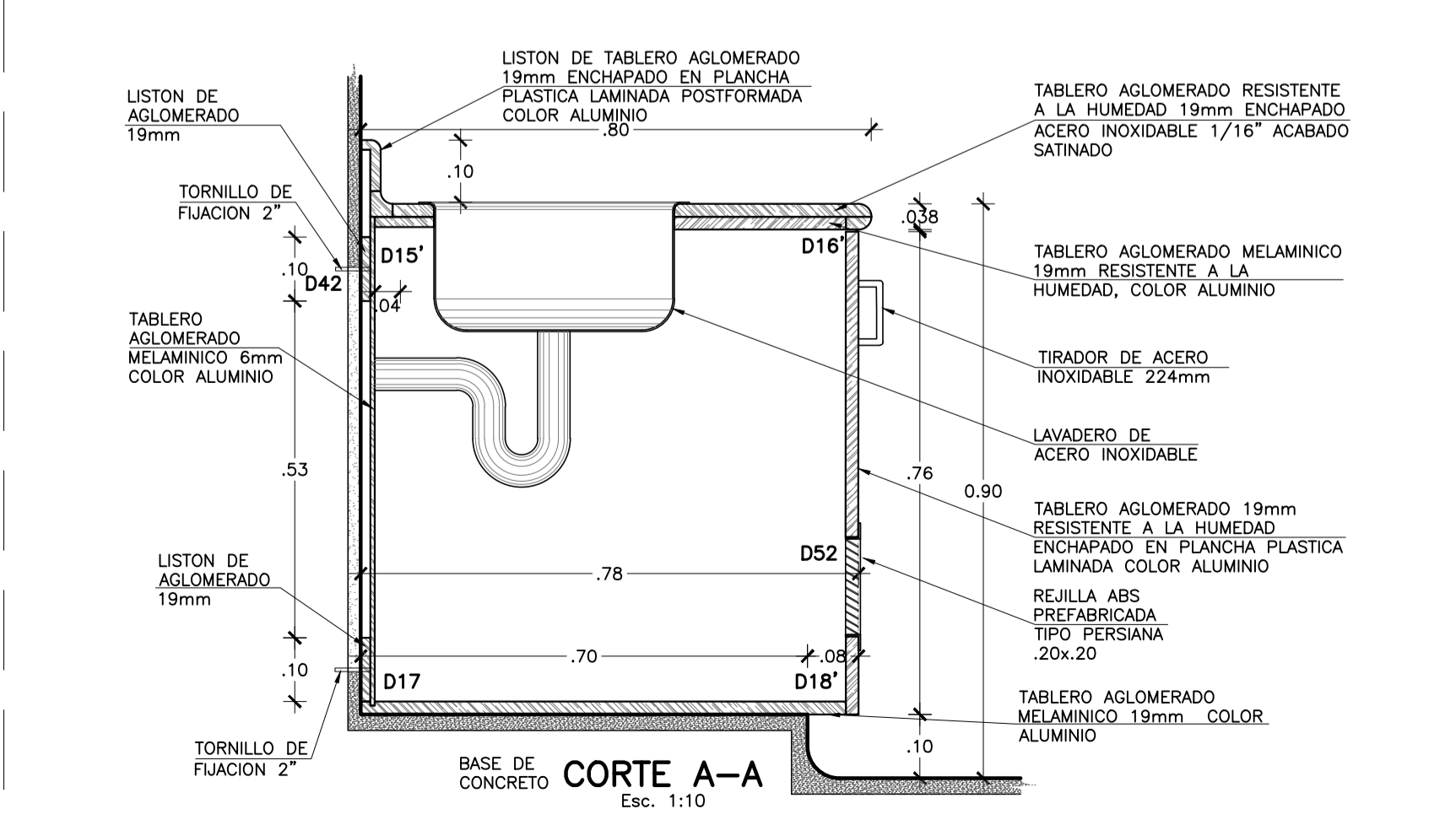


CORTE A-A
Esc. 1:10

MB-5B
MOBILIARIO FIJO
Esc. INDICADA



PLANTA 2
Esc. 1:25



CORTE A-A
Esc. 1:10