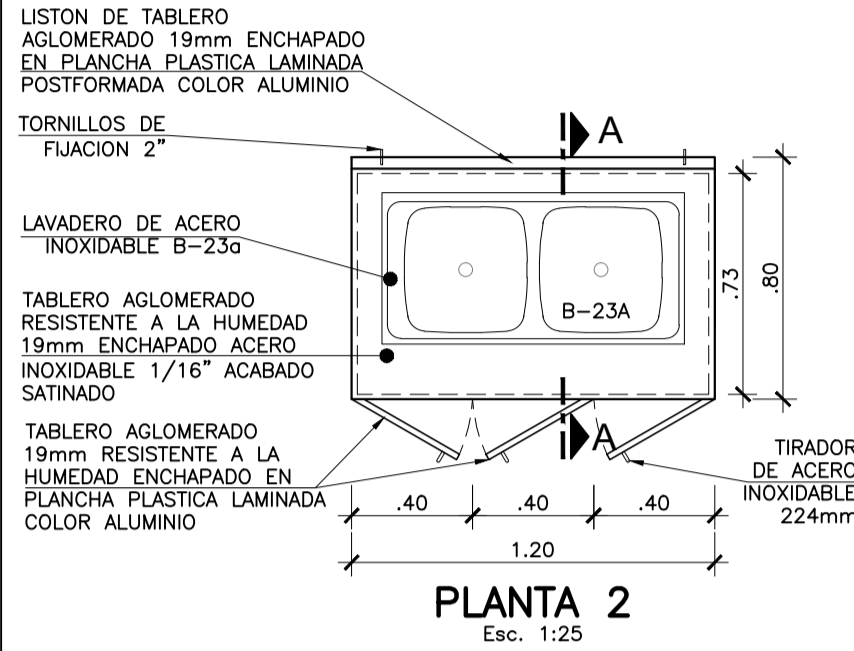
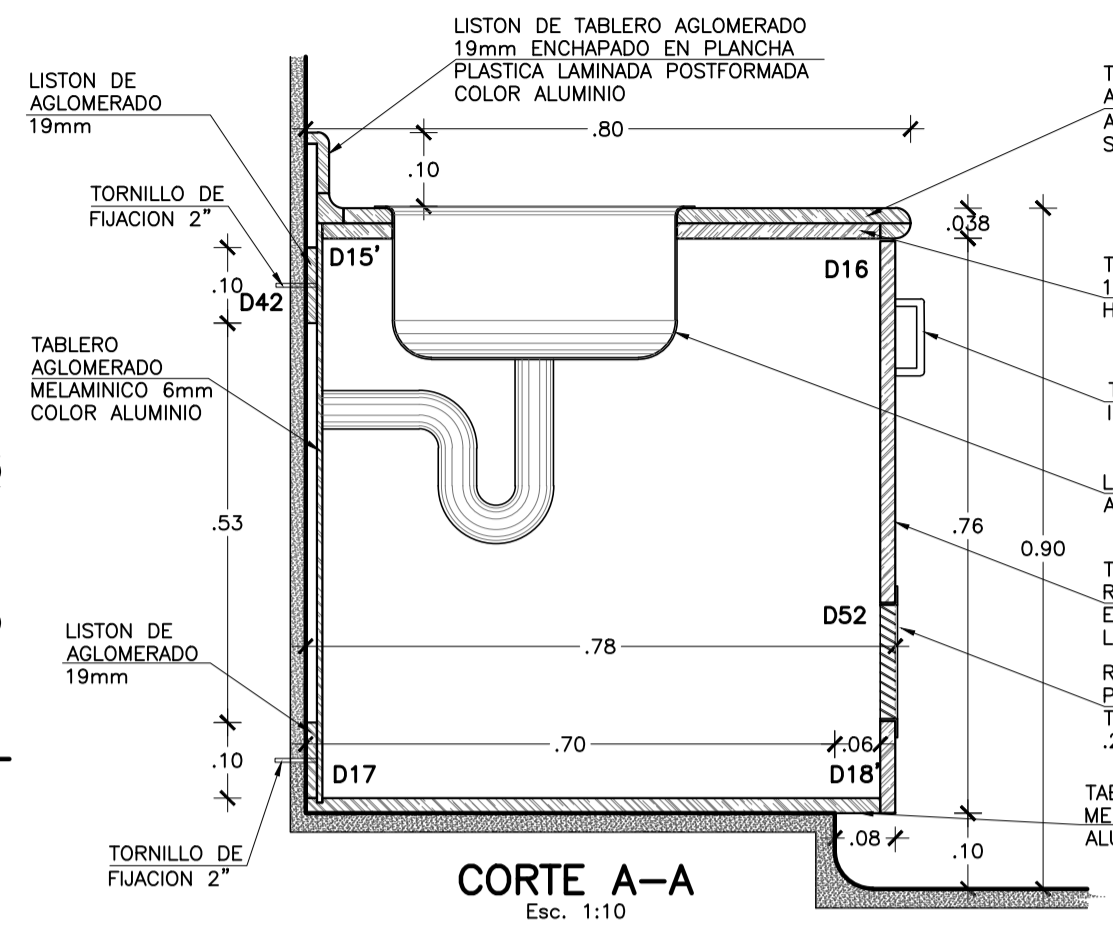


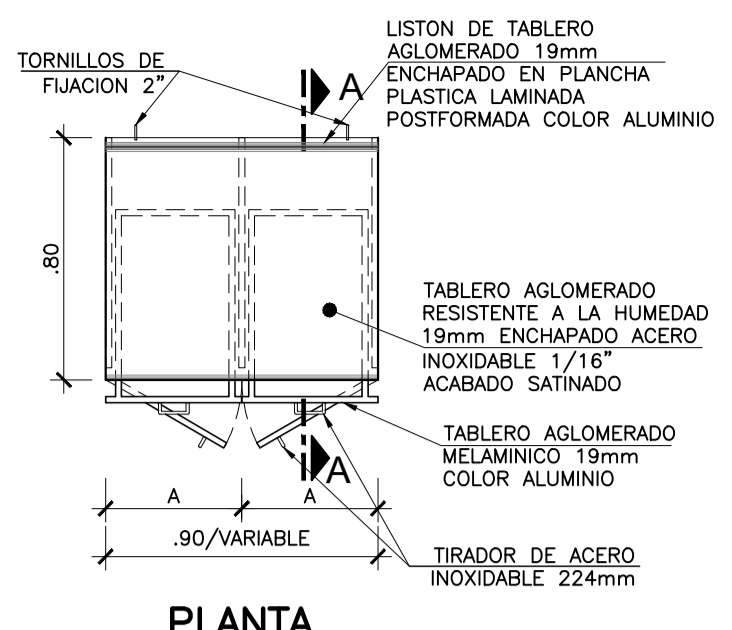
MB-5D
MOBILIARIO FIJO
Esc. INDICADA



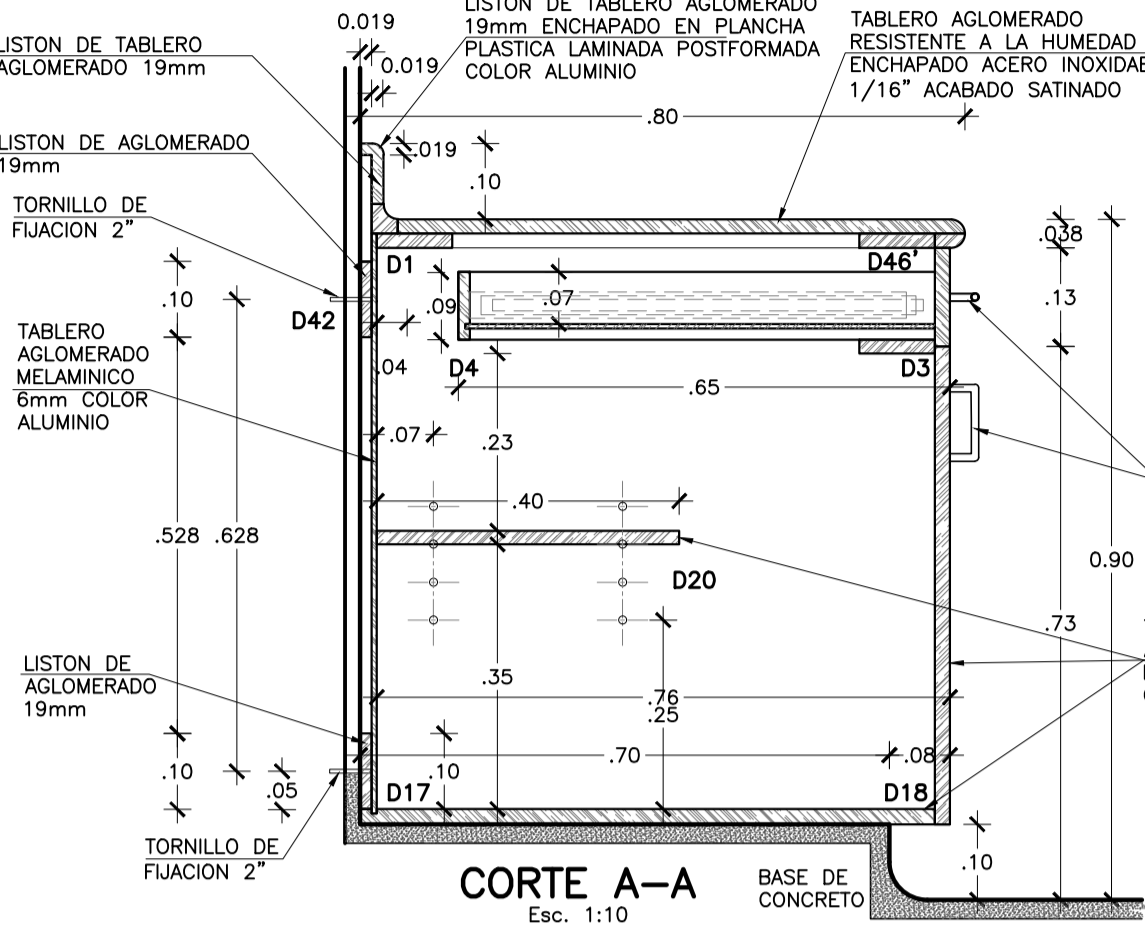
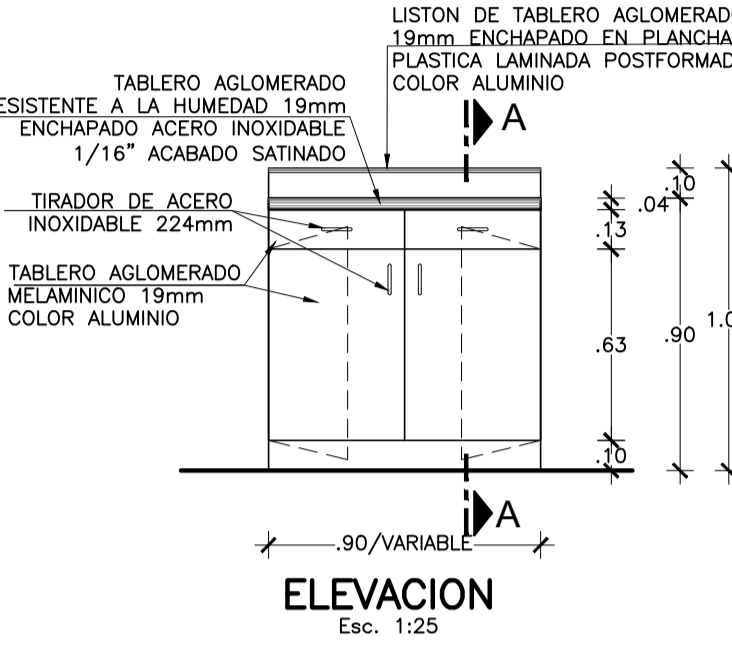
MB-5D
MOBILIARIO FIJO
Esc. INDICADA



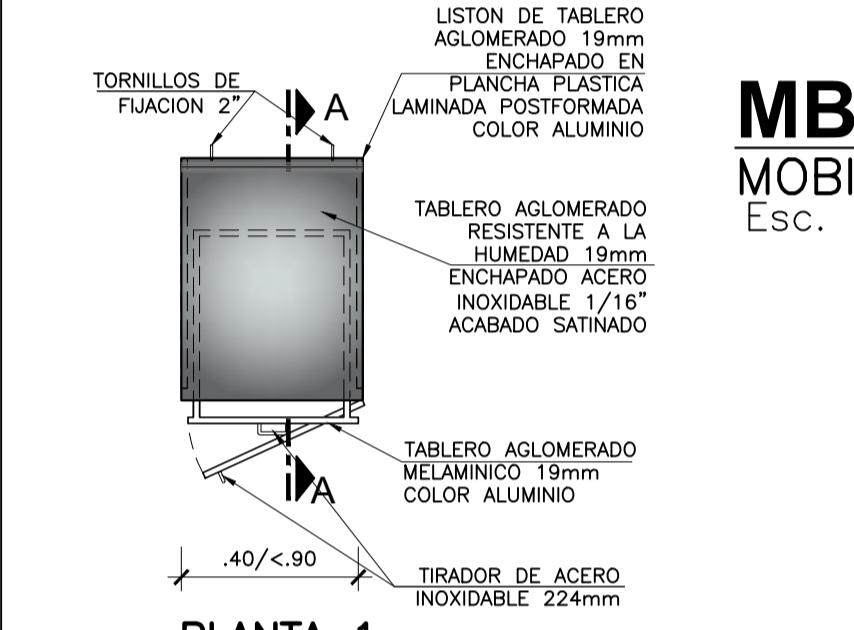
MB-5D
MOBILIARIO FIJO
Esc. INDICADA



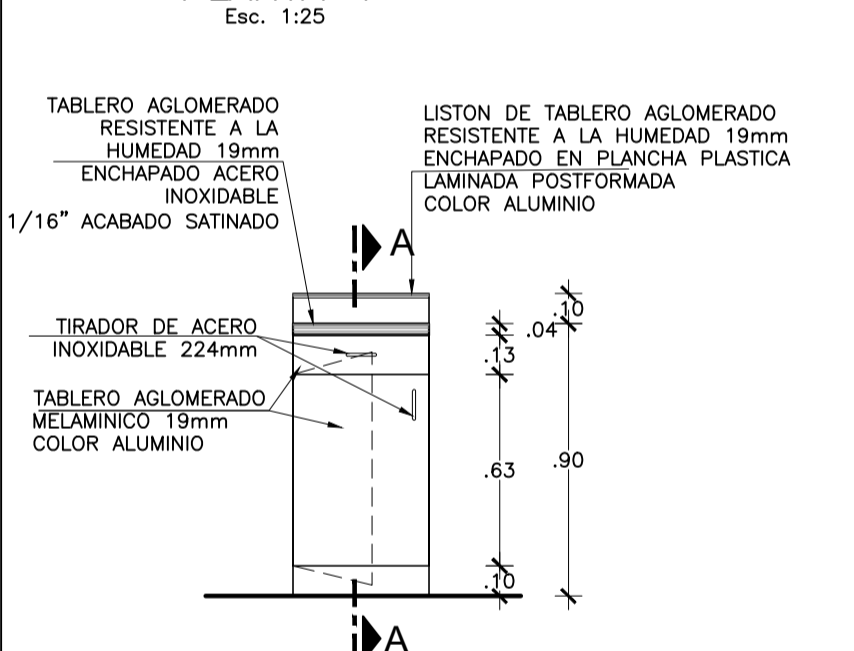
MB-7
MOBILIARIO FIJO
Esc. INDICADA



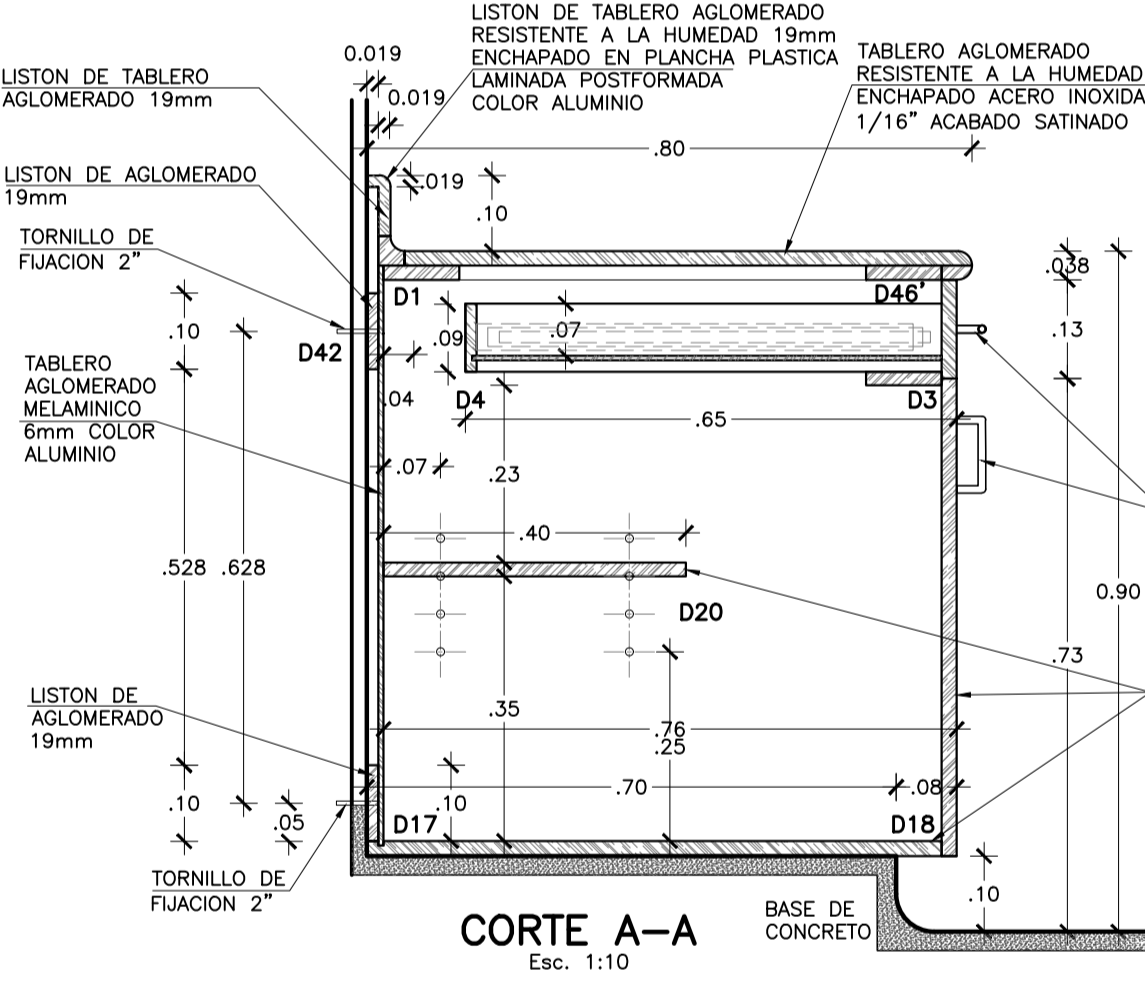
MB-7
MOBILIARIO FIJO
Esc. INDICADA



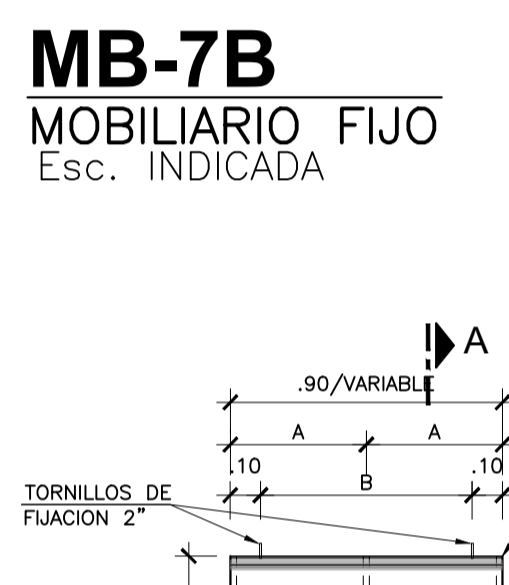
MB-7A
MOBILIARIO FIJO
Esc. INDICADA



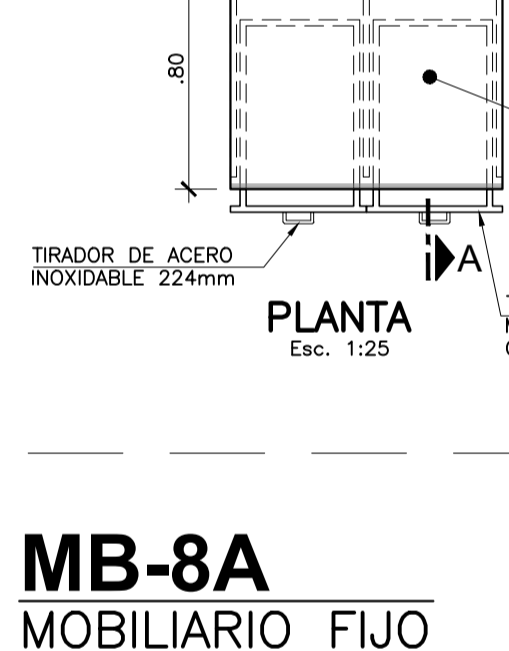
MB-7A
MOBILIARIO FIJO
Esc. INDICADA



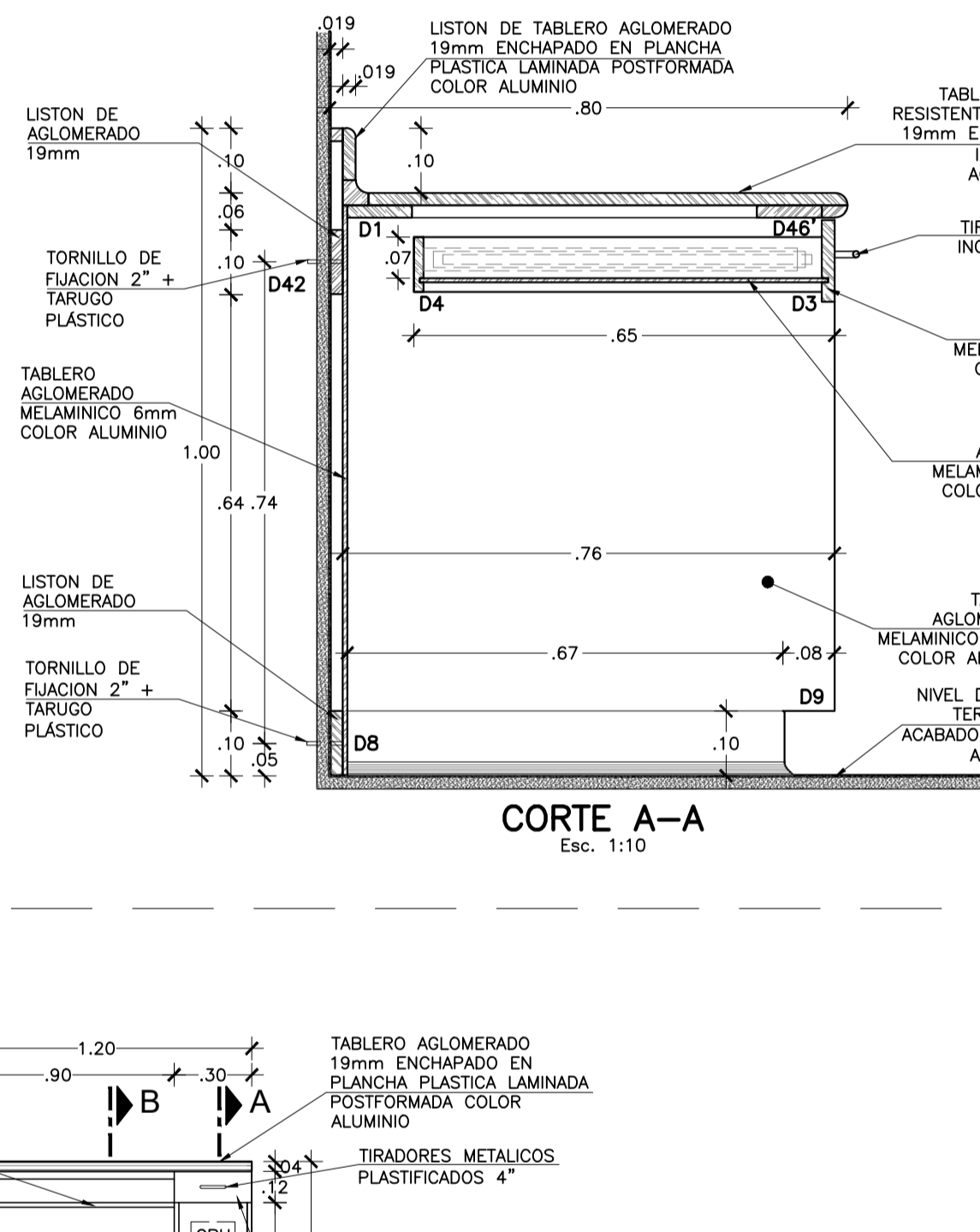
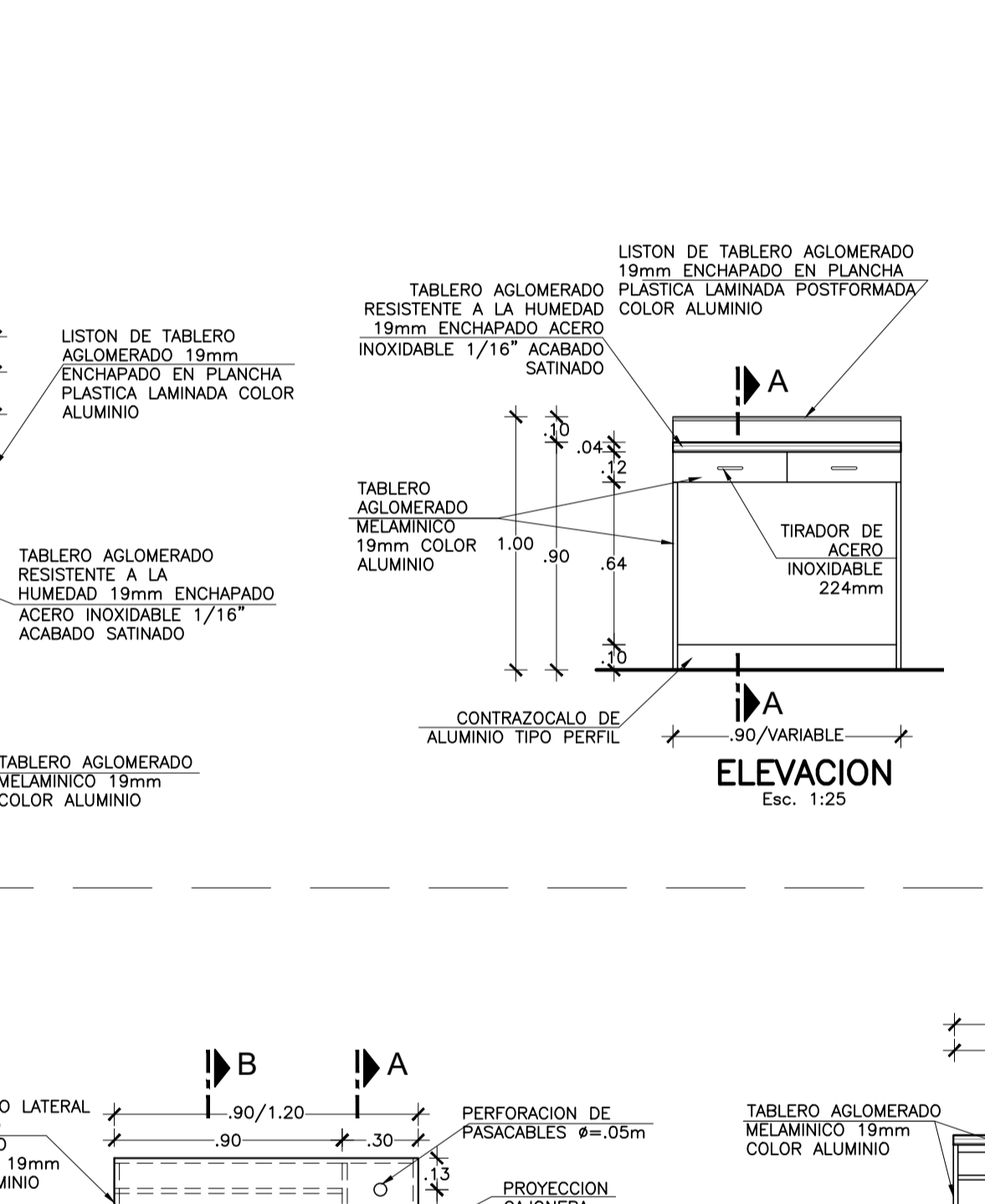
MB-7A
MOBILIARIO FIJO
Esc. INDICADA



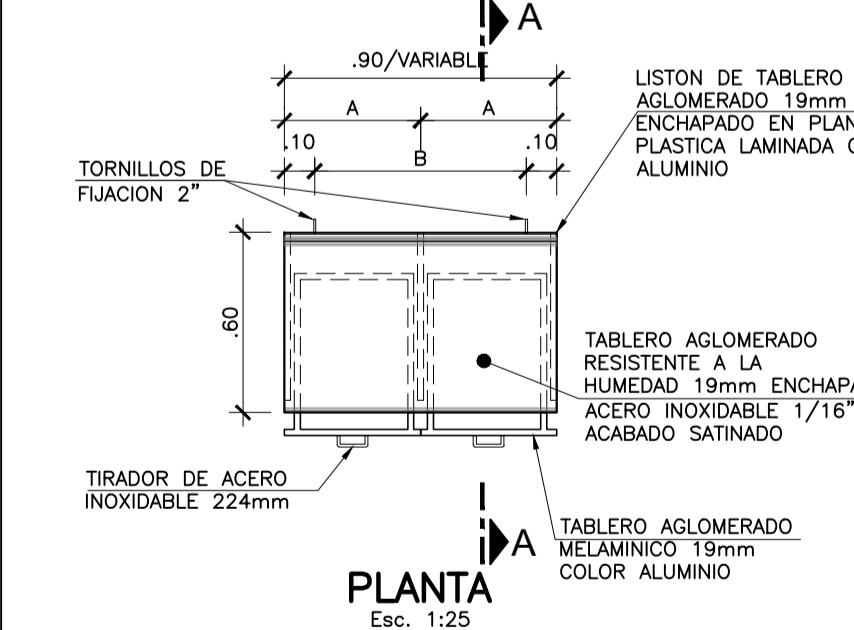
MB-7B
MOBILIARIO FIJO
Esc. INDICADA



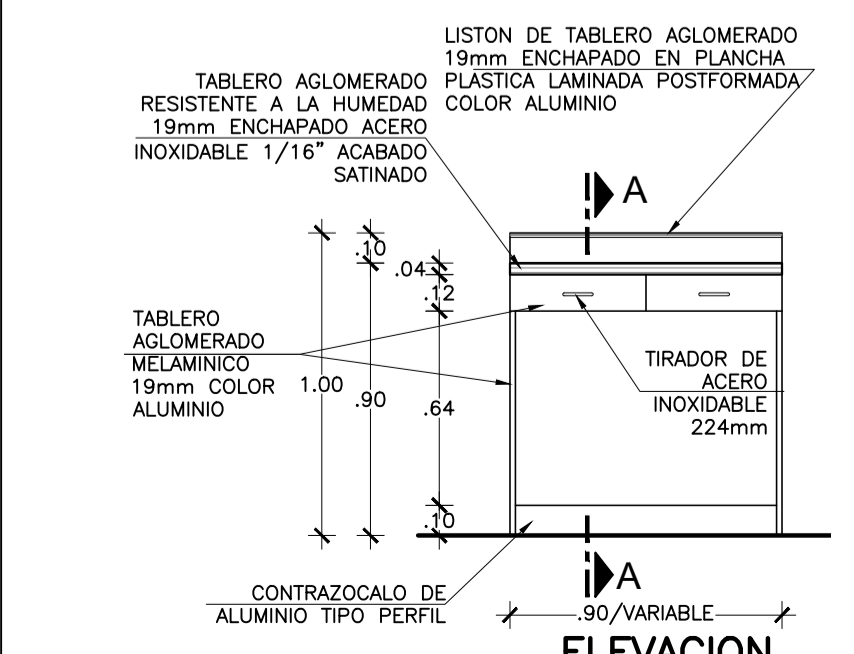
MB-7B
MOBILIARIO FIJO
Esc. INDICADA



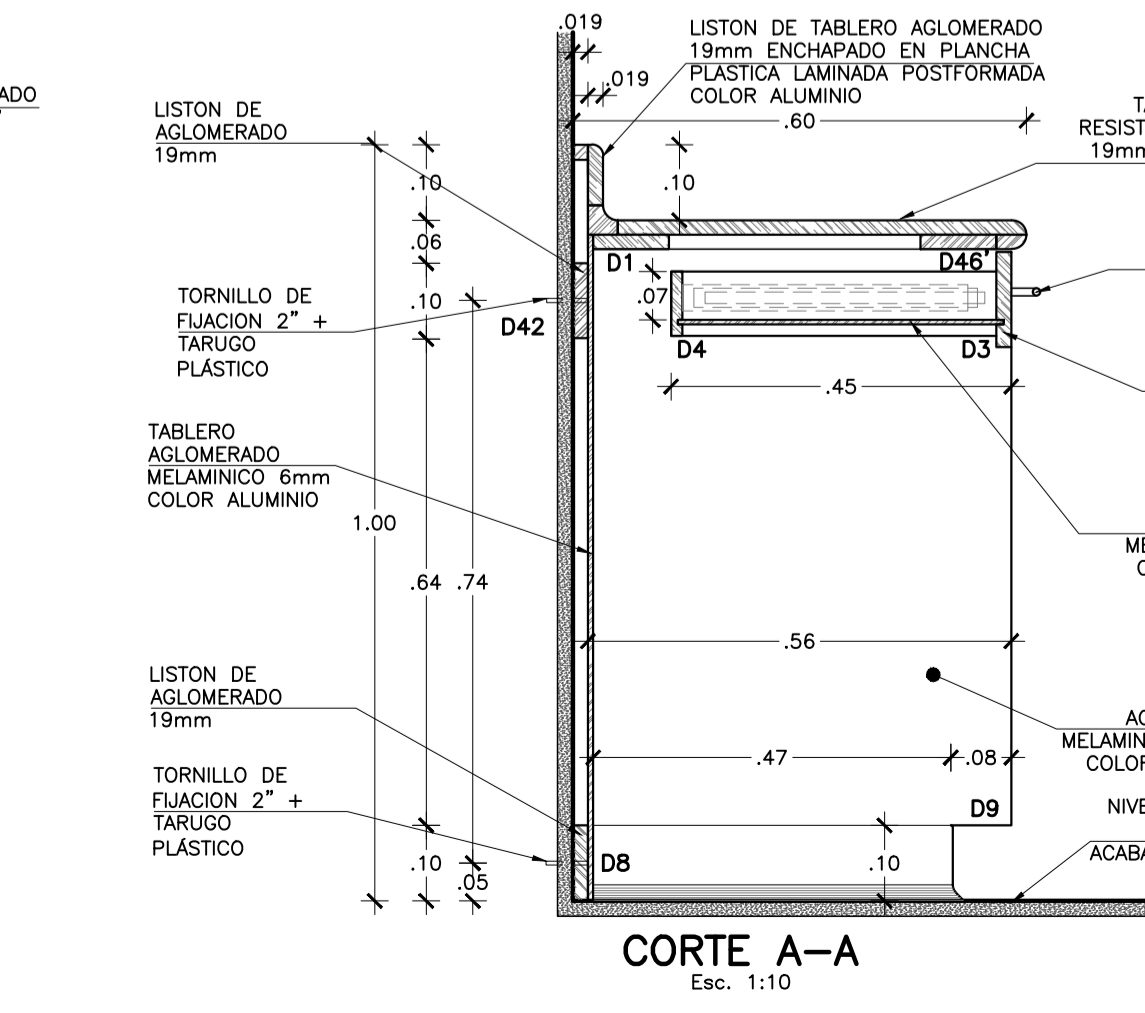
MB-7B
MOBILIARIO FIJO
Esc. INDICADA



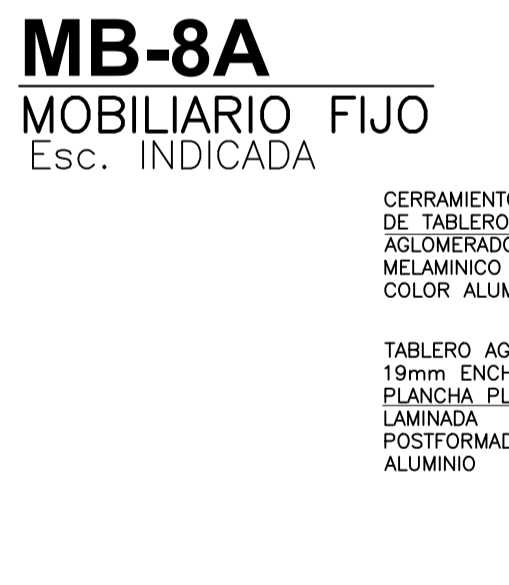
MB-7C
MOBILIARIO FIJO
Esc. INDICADA



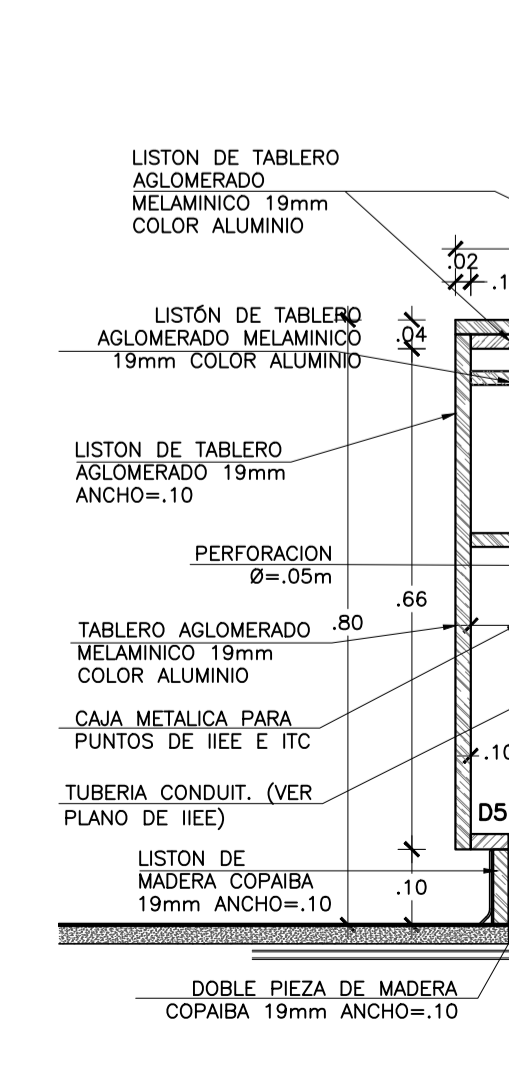
MB-7C
MOBILIARIO FIJO
Esc. INDICADA



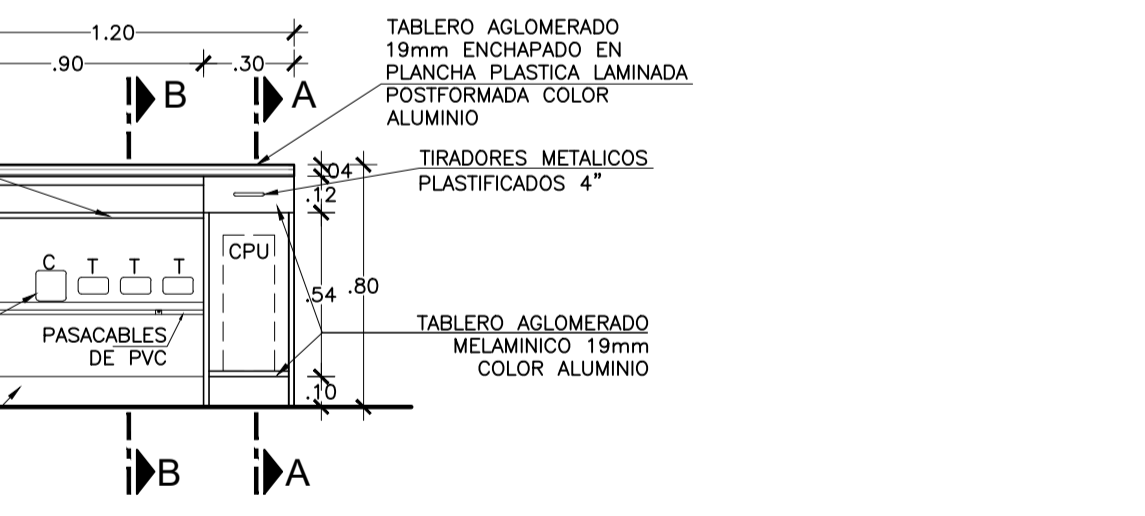
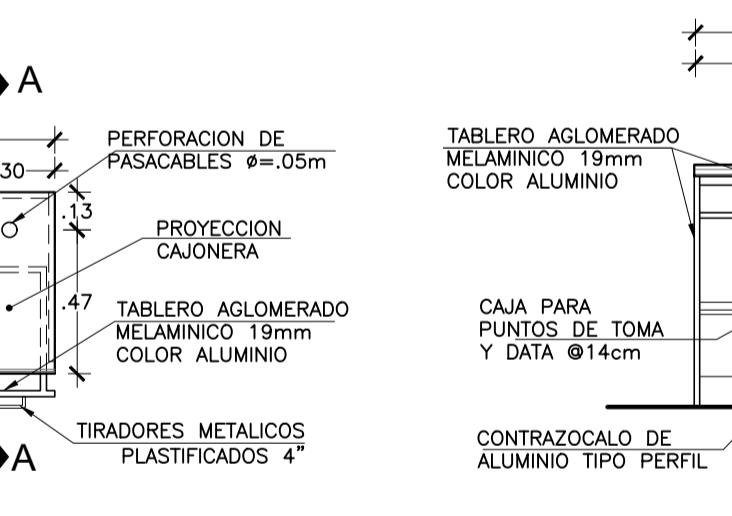
MB-7C
MOBILIARIO FIJO
Esc. INDICADA



MB-8A
MOBILIARIO FIJO
Esc. INDICADA




MB-8A
MOBILIARIO FIJO
Esc. INDICADA




MB-8A
MOBILIARIO FIJO
Esc. INDICADA

- NOTAS:**
- EL TABLERO DE TODOS LOS MUEBLES FIJOS SERÁ CONFORMADO POR UNA ÚNICA PIEZA.
 - LOS CANTOS DE ACERO INOXIDABLE UBICADOS EN LOS MUEBLES DE ESTACIÓN DE ENFERMERAS Y OTROS AMBIENTES SERÁN UNA SOLA PIEZA.
 - EN TODOS LOS MUEBLES CON CAJONERA SE USARÁN CORREDERAS TELESCÓPICAS.



GOBIERNO REGIONAL DE TUMBES



PERU Ministerio de Salud

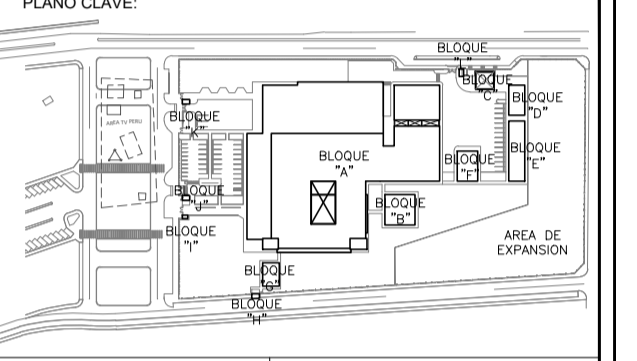
OBSERVACIONES:

FIRMA JEFE DE PROYECTO:

FIRMA DE PROYECTISTA:

FIRMA DE SUPERVISOR:

PLANO CLAVE:



BLOQUE / NIVEL	U.P.S.S. / U.P.S.
BLOQUE A/ 1ER PISO	-CONSULTA EXTERNA -PREGONIA GINICA -INVESTIGACION POR INFECCIONES -LABORATORIO -SERVICIO PATOLOGIA -LABORATORIO -CASA METEOROLOGICA -CENTRO DE ASISTENCIA -TRANSPORTE
BLOQUE A/ 2DO PISO	-CONSULTA EXTERNA -ADMINISTRACION -CENTRO DE INFORMACION -CENTRO QUIRURGICO -CENTRO DE DIAGNOSTICO -CENTRO DE RADIOLOGIA Y BRANCO DE -SERVICIO -SALA DE USOS MULTIPLES
BLOQUE A/ 3ER PISO	-RESIDENCIA DE PERSONAL
BLOQUES B	-LABORATORIO
BLOQUES C	-PETROLOGIA/SLP
BLOQUES D	-SALAS AMBULATORIO
BLOQUES E	-TALLERES
BLOQUES F	-ALMACENES
BLOQUES G	-MÓDULO DIFERENCIADO TEC
BLOQUES H	-GUARDIA
BLOQUES I	-CITO INGRESO SERVIDOR DE TELECOM.
BLOQUES J	-GUARDIA
BLOQUES K	-GUARDIA
BLOQUES L	-GUARDIA

PROYECTO:

ELABORACION DEL EXPEDIENTE TECNICO, EQUIPAMIENTO Y CONTINGENCIA DEL PROYECTO "RECONSTRUCCION DEL HOSPITAL SAUL GARRIDO ROSILLO II-1, DISTRITO DE TUMBES, PROVINCIA DE TUMBES, DEPARTAMENTO DE TUMBES"

UBICACION:

Districto: TUMBES Provincia: TUMBES Departamento: TUMBES

ESPECIALIDAD:

ARQUITECTURA

PLANO:

DETALLES DE MOBILIARIO FIJO IV

ELABORADO POR:

CONSORCIO CONSULTOR SAUL GARRIDO
RUC 2060759538

PROFESIONAL RESPONSABLE:

ARQ. PATRICIA M. BARRIENTOS MELENDEZ CAP 3596
ARQ. NEYMER A. SANCHEZ RODRIGUEZ CAP 14752

CAD: ARCHIVO: ARCHIVO

FECHA: ESCALA: INDICADA

ABRIL 2022

LAMINA: