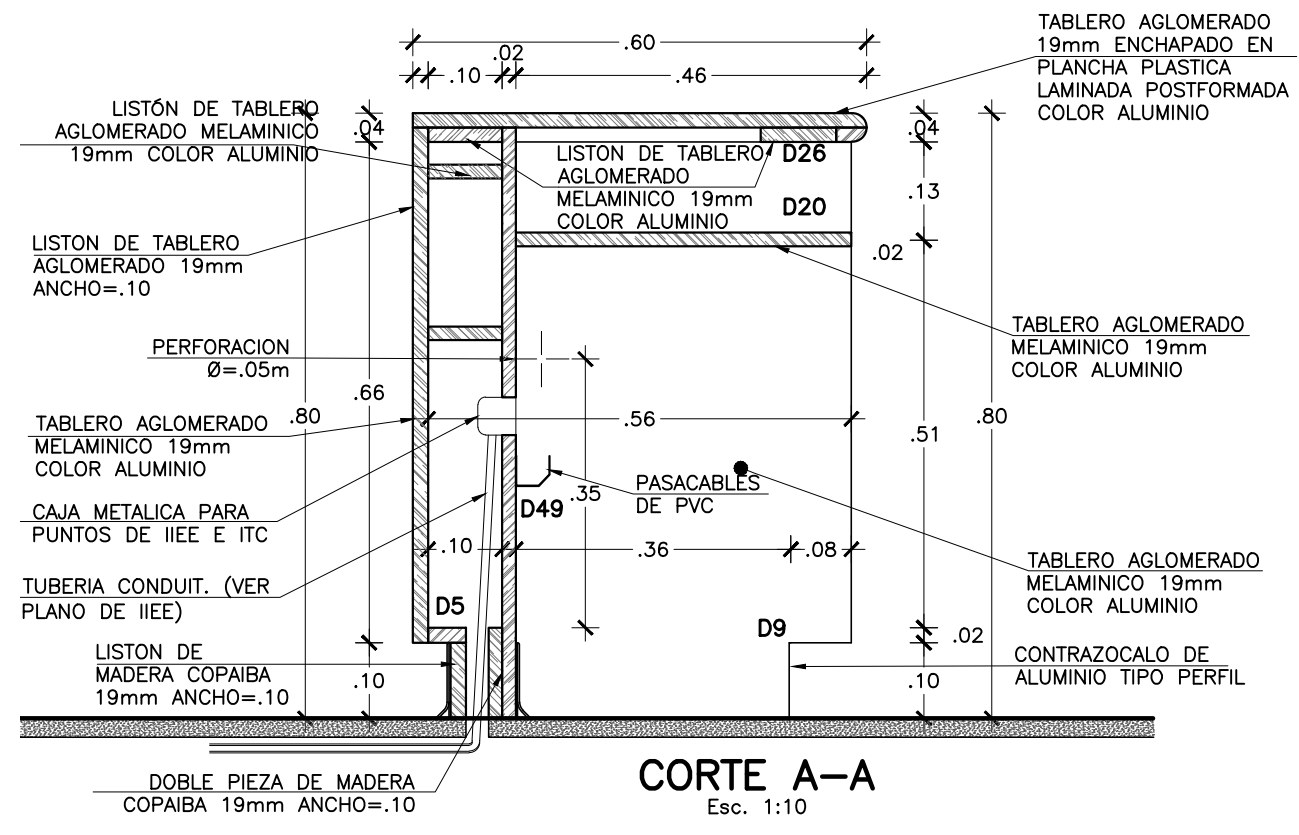
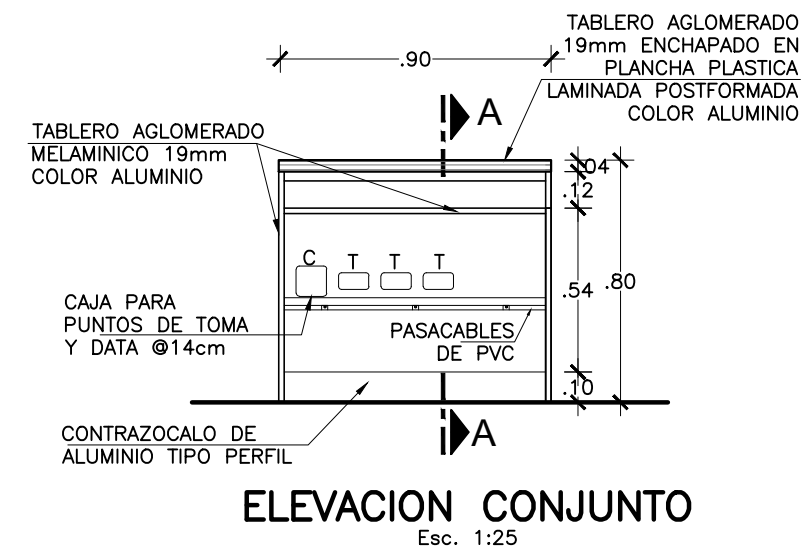
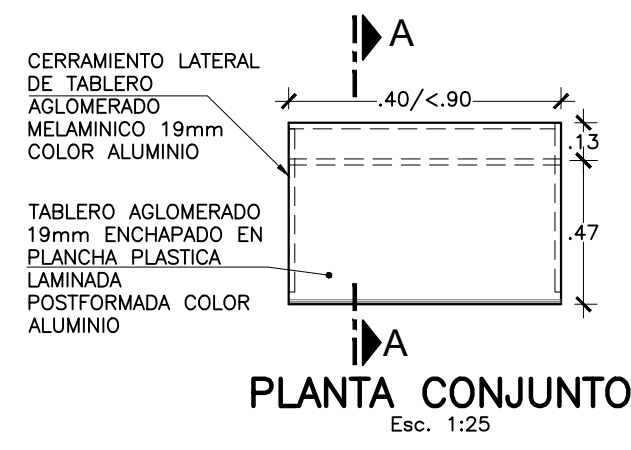
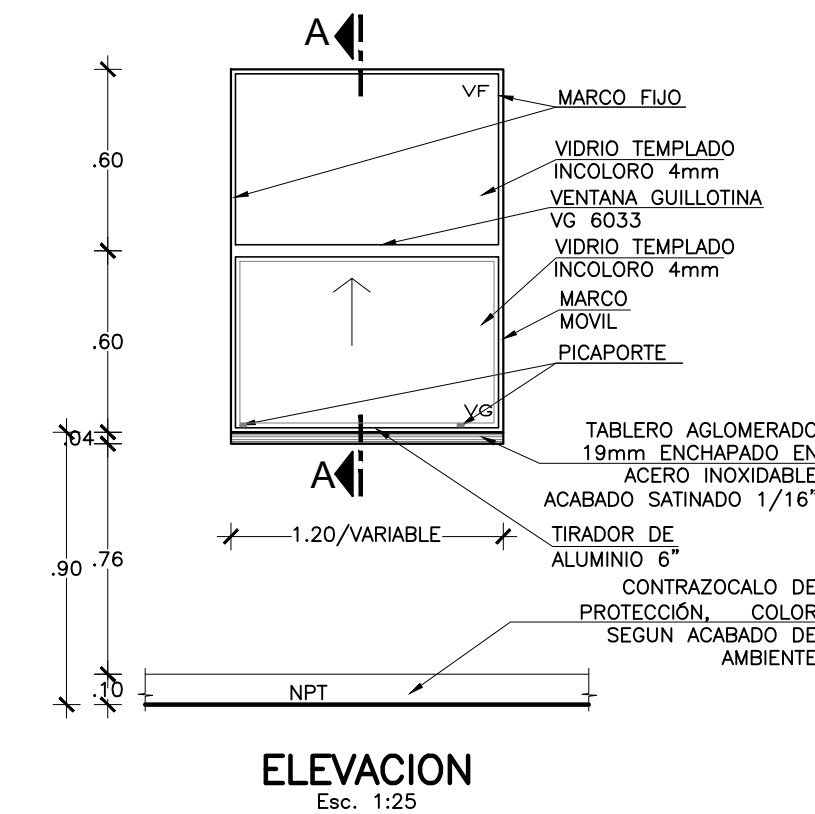
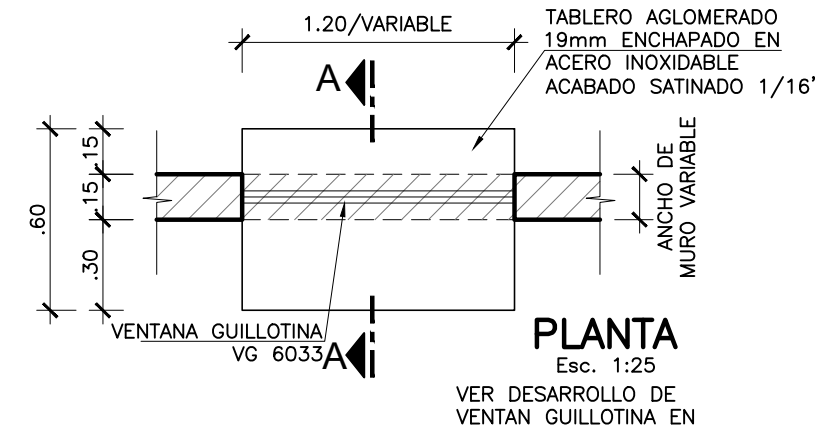
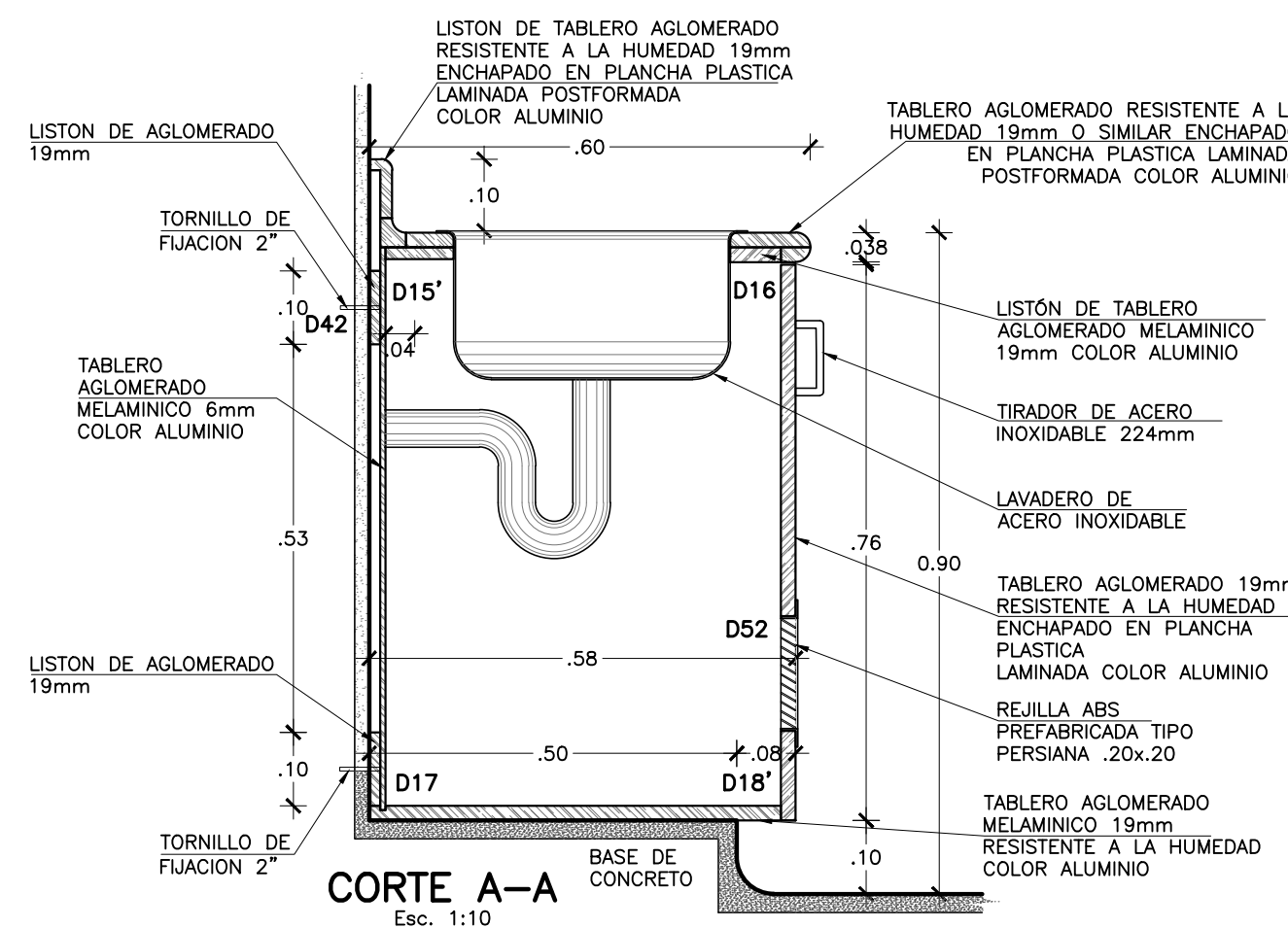
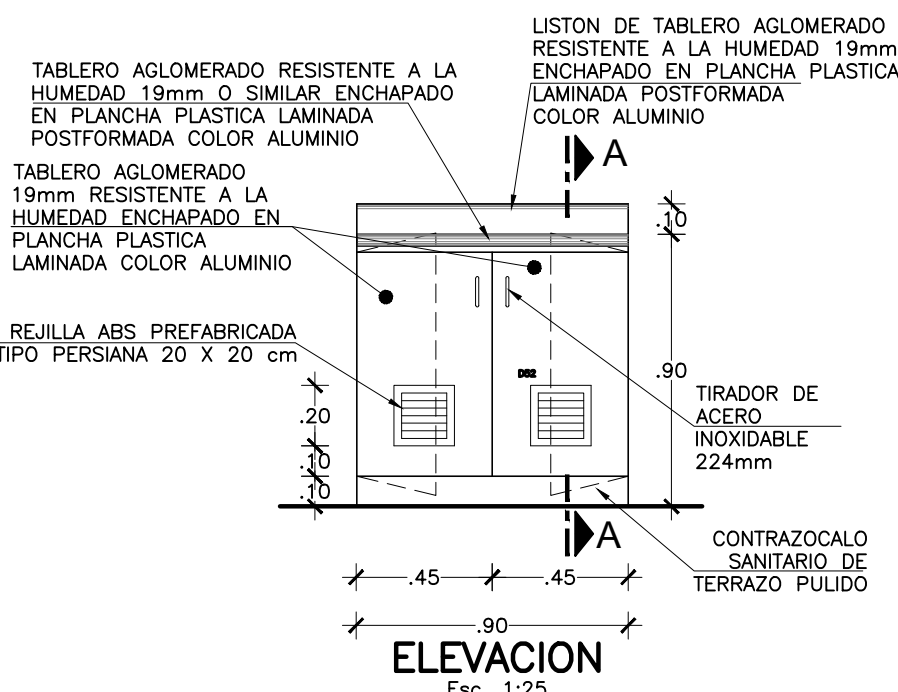
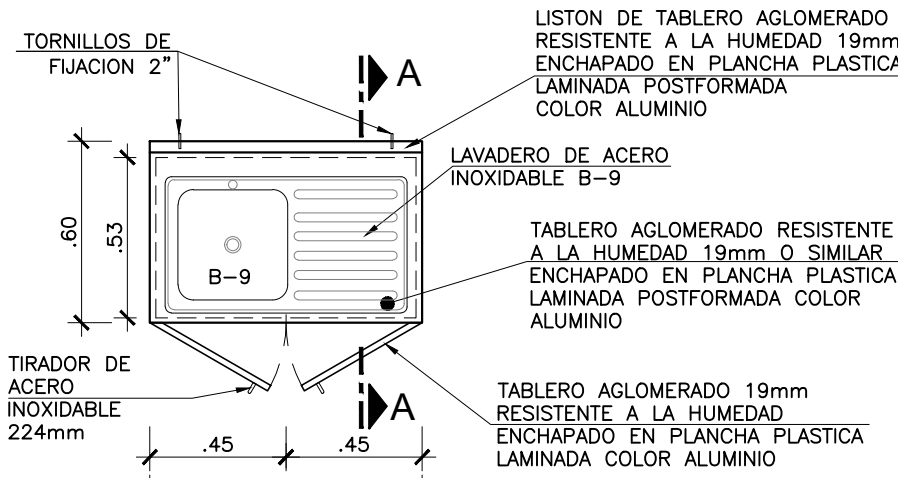


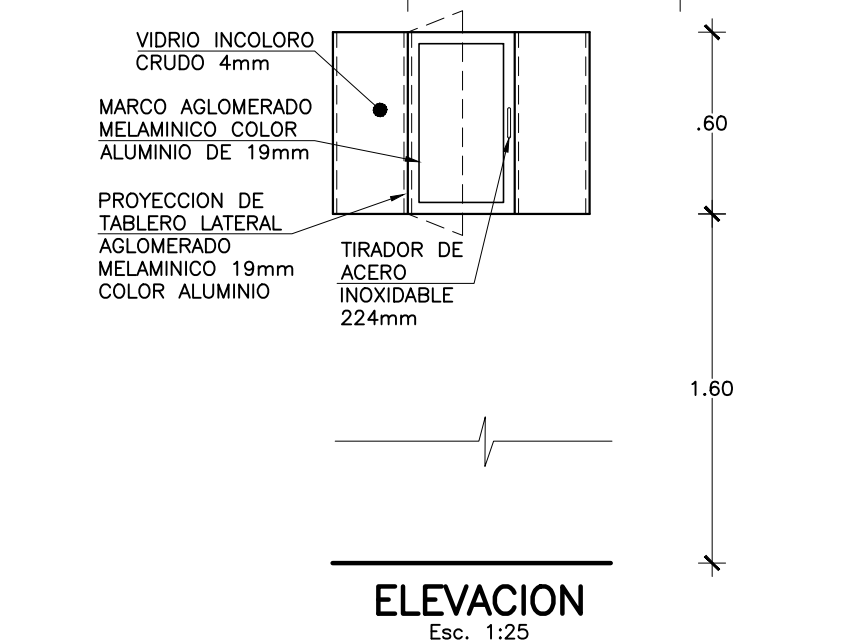
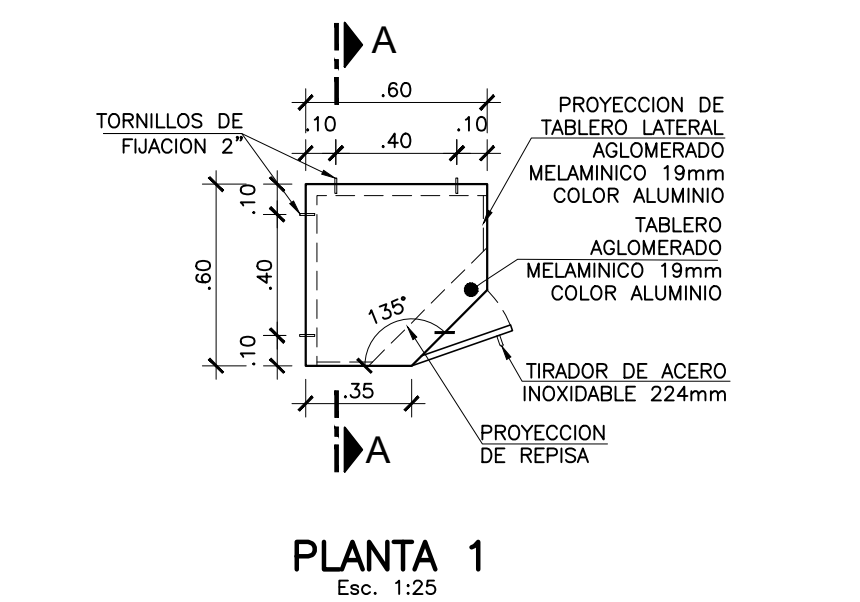
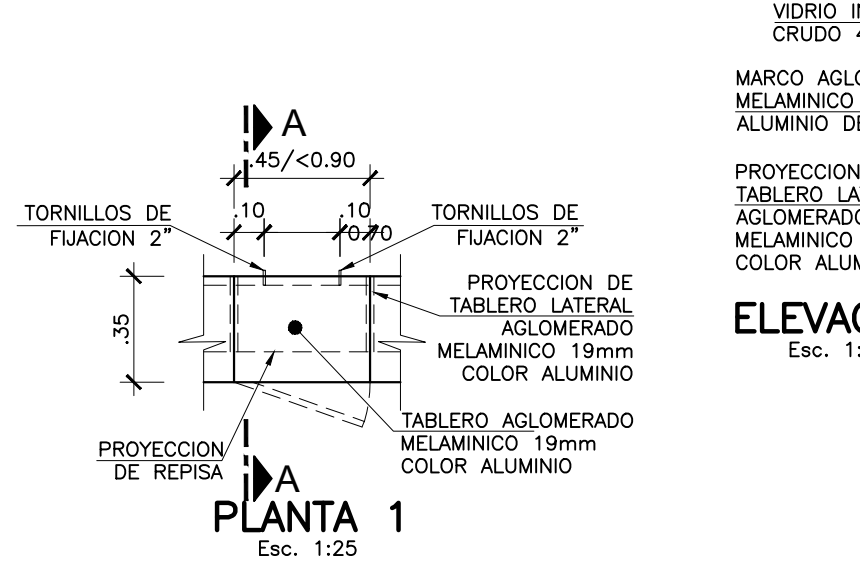
MB-8B
MOBILIARIO FIJO
Esc. INDICADA



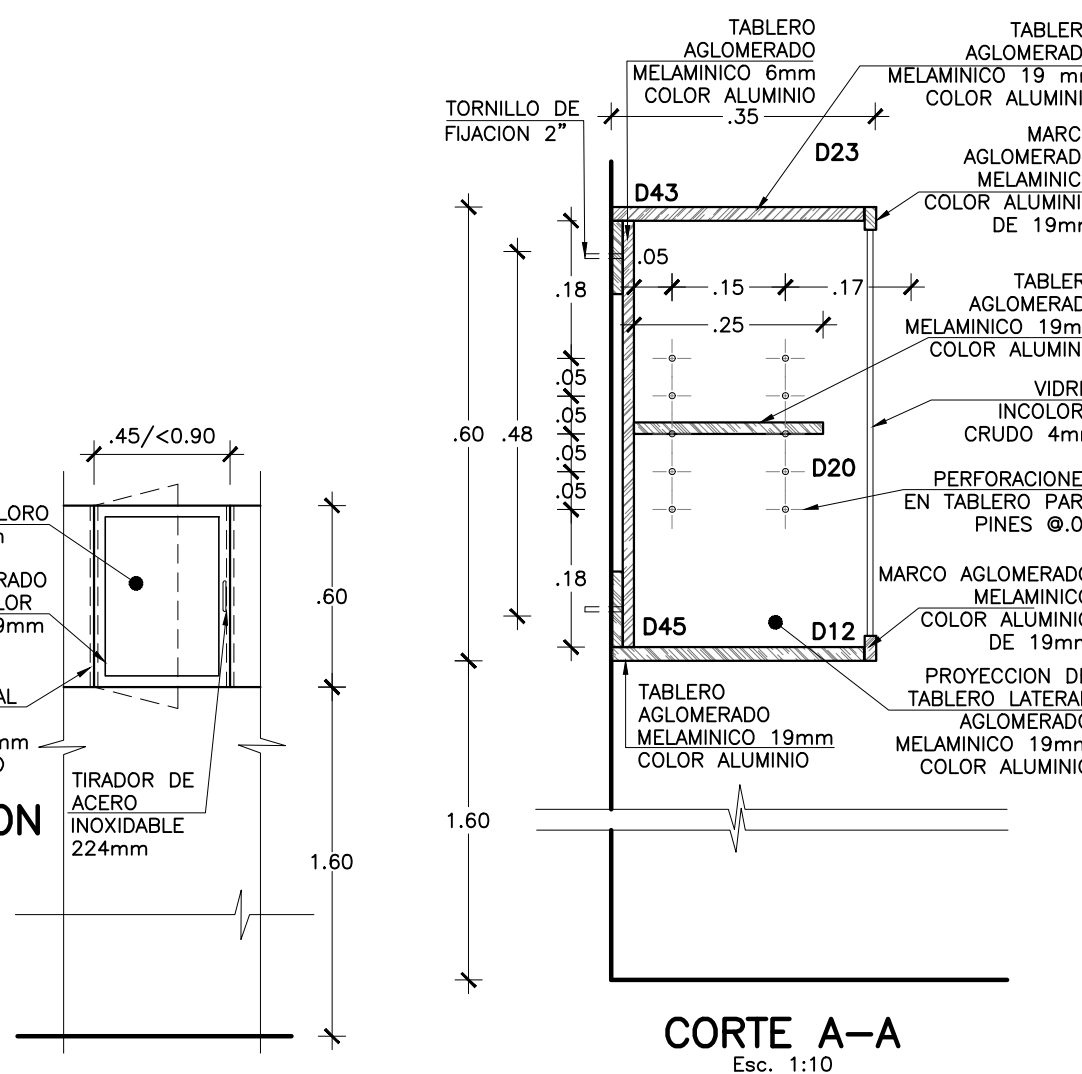
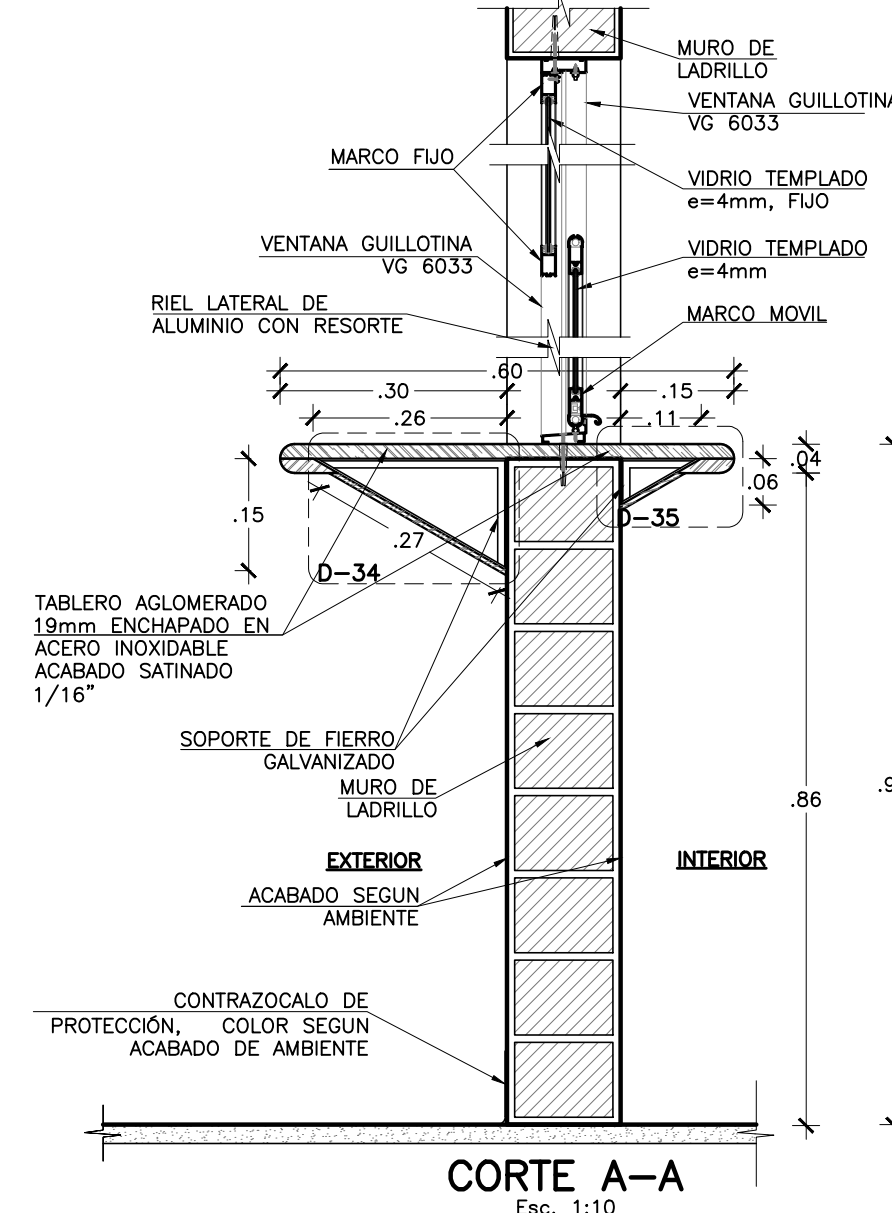
MB-9A
MOBILIARIO FIJO
Esc. INDICADA



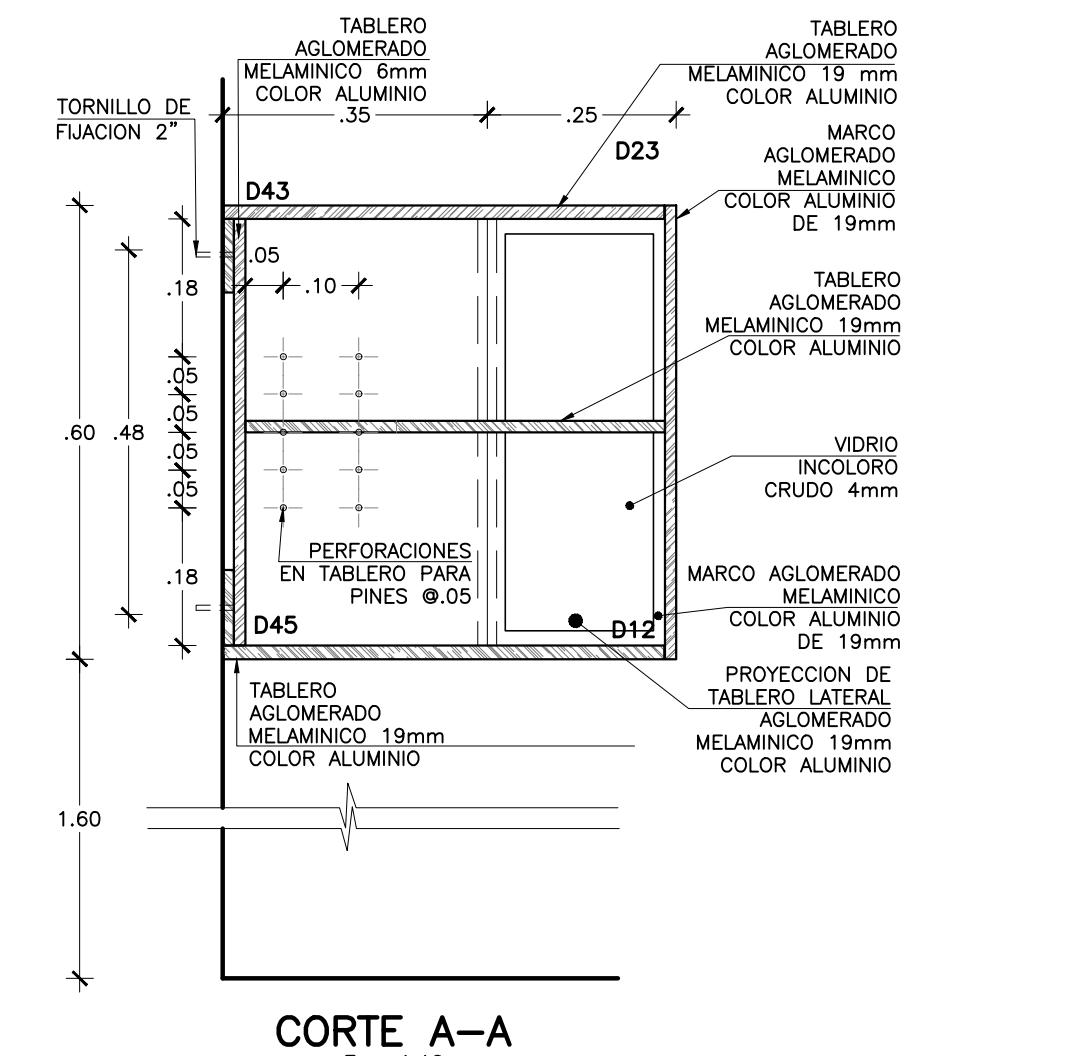
MA-2
MOBILIARIO FIJO
Esc. INDICADA



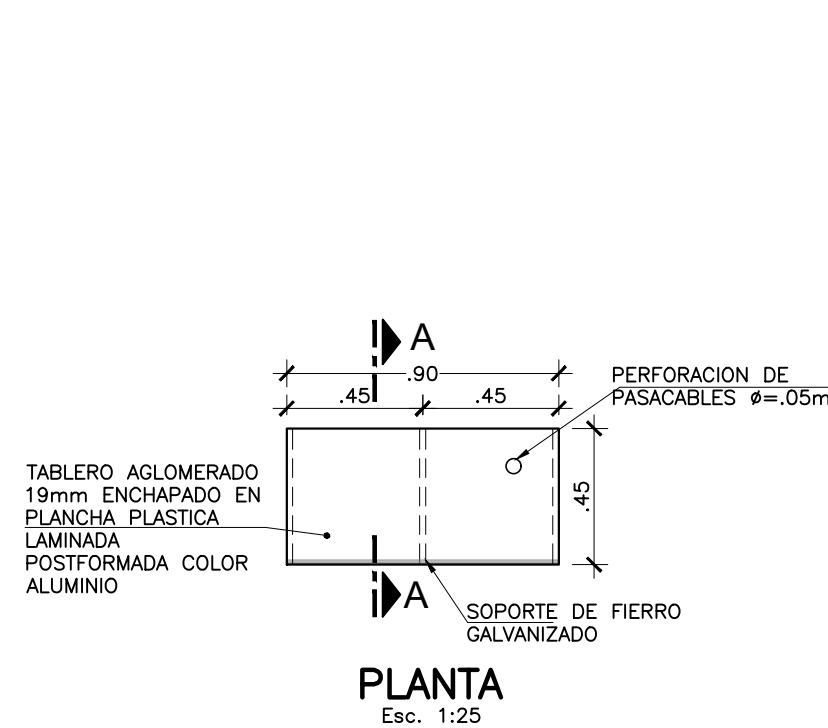
MB-10
MOBILIARIO FIJO
Esc. INDICADA



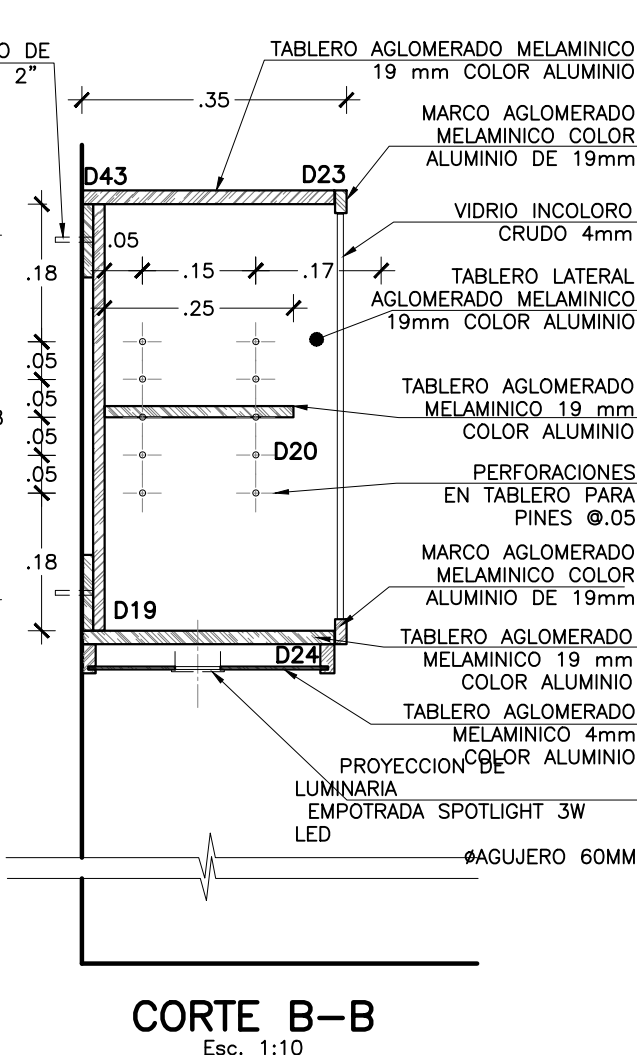
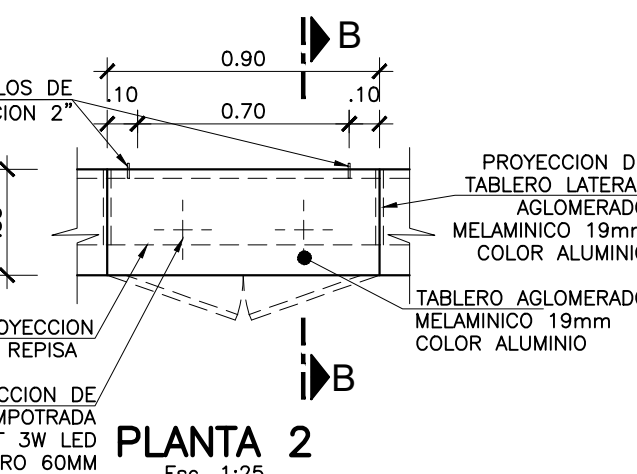
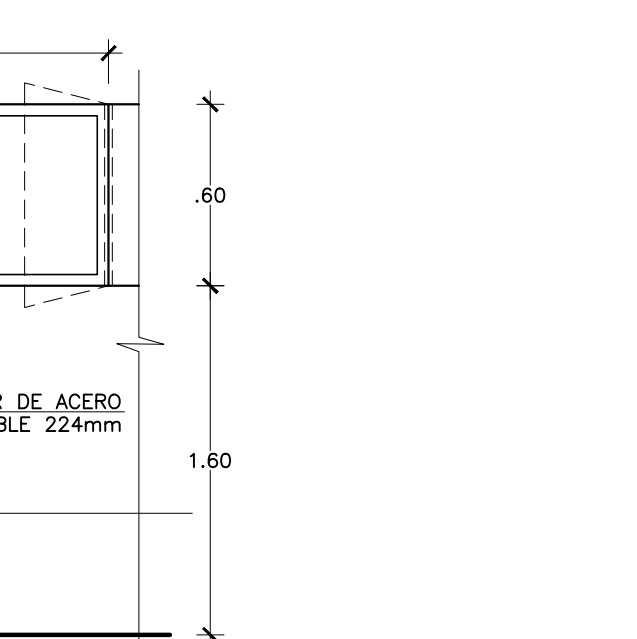
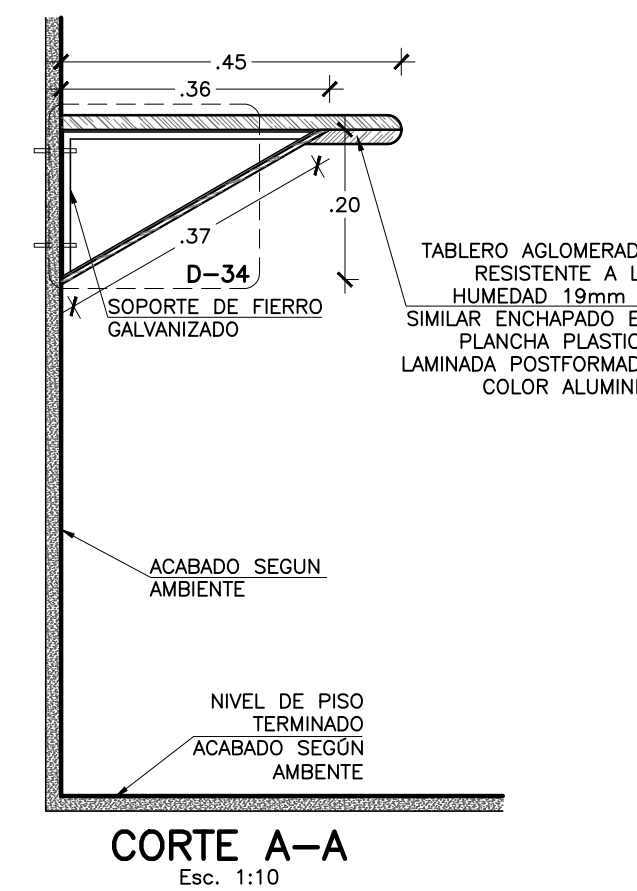
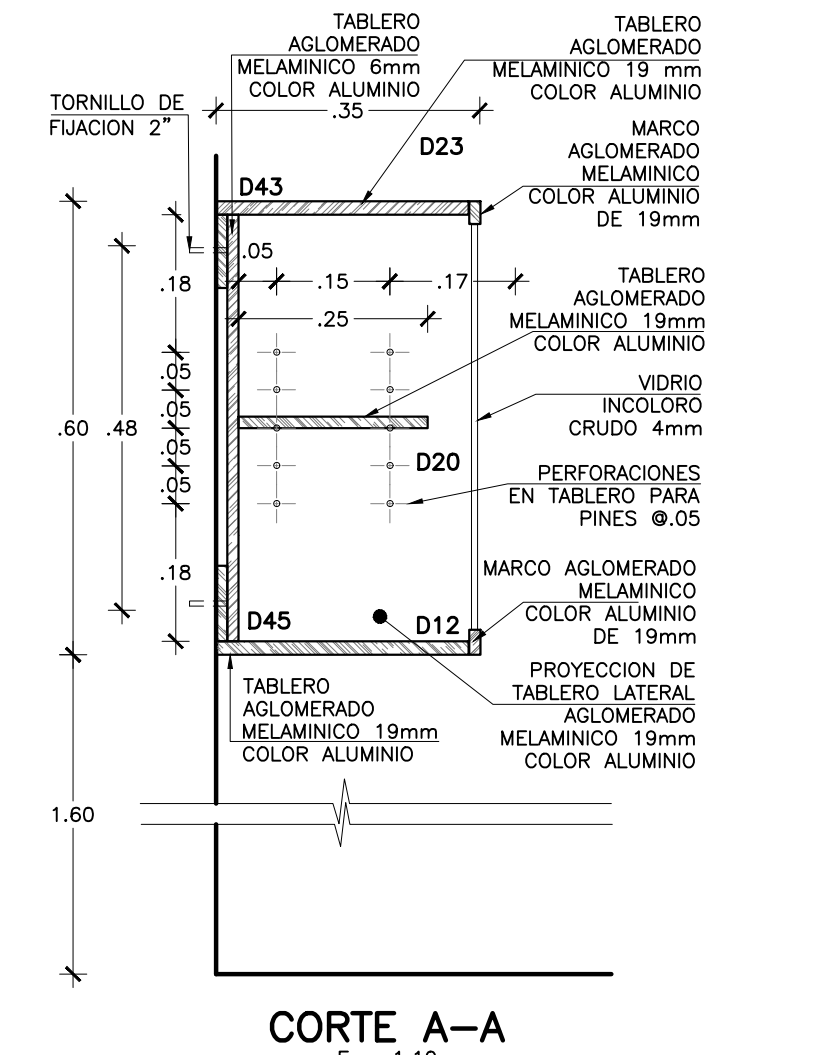
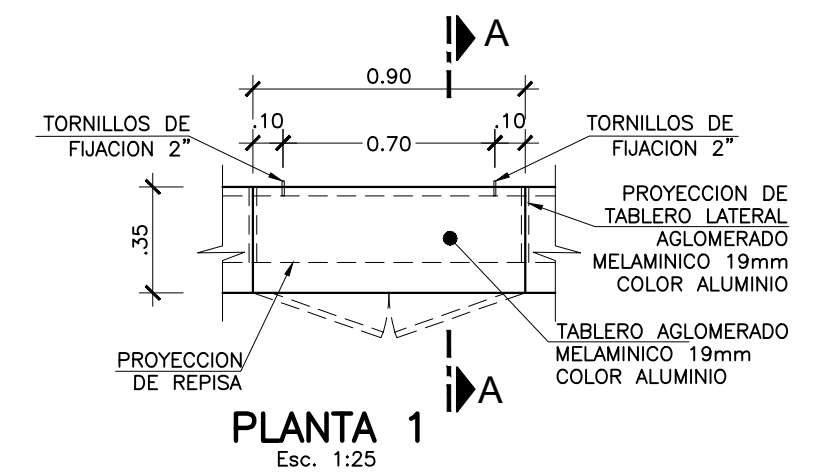
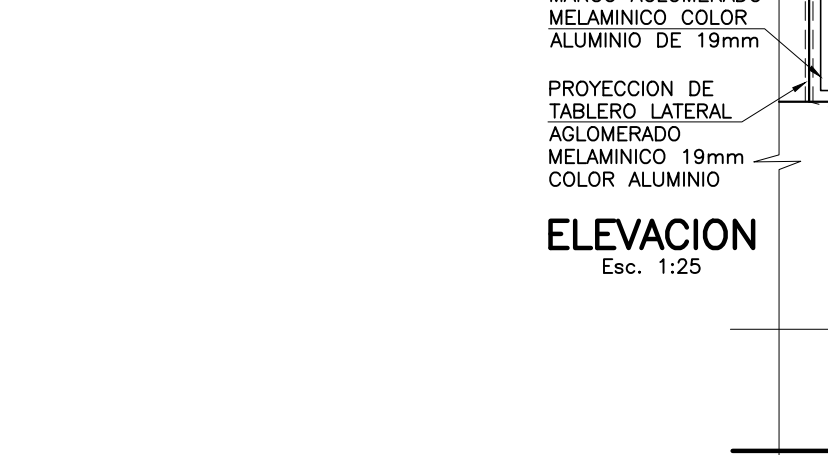
MA-3
MOBILIARIO FIJO
Esc. INDICADA



MB-11
MOBILIARIO FIJO
Esc. INDICADA



MA-1
MOBILIARIO FIJO
Esc. INDICADA



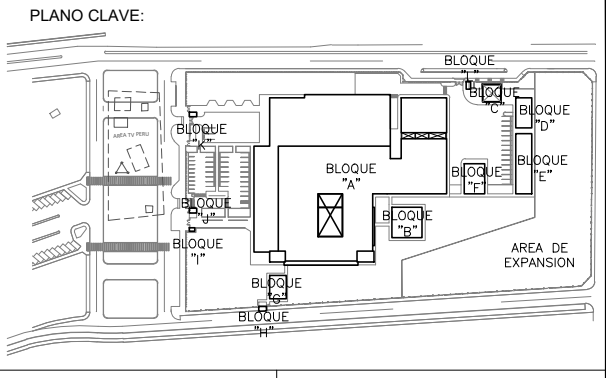
- NOTAS:**
- EL TABLERO DE TODOS LOS MUEBLES FIJOS SERA CONFORMADO POR UNA SOLA PIEZA.
 - LAS CINTAS DE ACERO INOXIDABLE UBICADOS EN LOS MUEBLES DE ESTACION DE ENFERMERAS Y OTROS AMBIENTES SERAN UNA SOLA PIEZA.
 - EN TODOS LOS MUEBLES CON CAJONERIA SE USARAN CORREDERAS TELESCOPICAS.

OBSERVACIONES:

FIRMA JEFE DE PROYECTO:

FIRMA DE PROYECTISTA:

FIRMA DE SUPERVISOR:



BLOQUE / NIVEL	U.P.S.S. / U.P.S.
BLOQUE A/ 1ER PISO	<ul style="list-style-type: none"> CONSULTA EXTERNA LABORATORIO CLINICA INDICADORIO POR IMAGENES RECEPCION RECEPCION PATOLOGIA RECEPCION CAJA MEDICINA OFICINA DE GASES TRANSFUSIONES
BLOQUE A/ 2DO PISO	<ul style="list-style-type: none"> CONSULTA EXTERNA ADMINISTRACION OFICINA DE LA INFORMACION CENTRO DISTRIBUCION CENTRO SUBDIAGNOSTICO CENTRO DE RADIOGRAFIA Y BRANCO DE EXAMES SALA DE USOS MULTIPLES HOSPITALIZACION RESERVA DE PERSONAL
BLOQUE A/ 3ER PISO	<ul style="list-style-type: none"> LABORATORIO PETROLOGIA/USP SALAS AMERICANAS
BLOQUE B	LABORATORIO
BLOQUE C	PETROLOGIA/USP
BLOQUE D	SALAS AMERICANAS
BLOQUE E	TALLERES
BLOQUE F	ALMACENES
BLOQUE G	MODELO OPERACIONAL TIC
BLOQUE H	GUARDIANA
BLOQUE I	CITO INGRESO SERVIDOR DE TELECOM.
BLOQUE J	GUARDIANA
BLOQUE K	GUARDIANA

PROYECTO:

ELABORACION DEL EXPEDIENTE TECNICO, EQUIPAMIENTO Y CONTINGENCIA DEL PROYECTO "RECONSTRUCCION DEL HOSPITAL SAUL GARRIDO ROSILLO II-1, DISTRITO DE TUMBES, PROVINCIA DE TUMBES, DEPARTAMENTO DE TUMBES"

UBICACION:

Districto: TUMBES Provincia: TUMBES Departamento: TUMBES

ESPECIALIDAD:

ARQUITECTURA

PLANO:

DETALLES DE MOBILIARIO FIJO V

ELABORADO POR:

CONSORCIO CONSULTOR SAUL GARRIDO RUC 20607759538

PROFESIONAL RESPONSABLE:

ARQ. PATRICIA M. BARRIENTOS MELENDEZ CAP 3596

ARQ. NEYMER A. SANCHEZ RODRIGUEZ CAP 14752

CAD: ARCHIVO: ARCHIVO:

FECHA: ABRIL 2022 ESCALA: INDICADA

LAMINA: