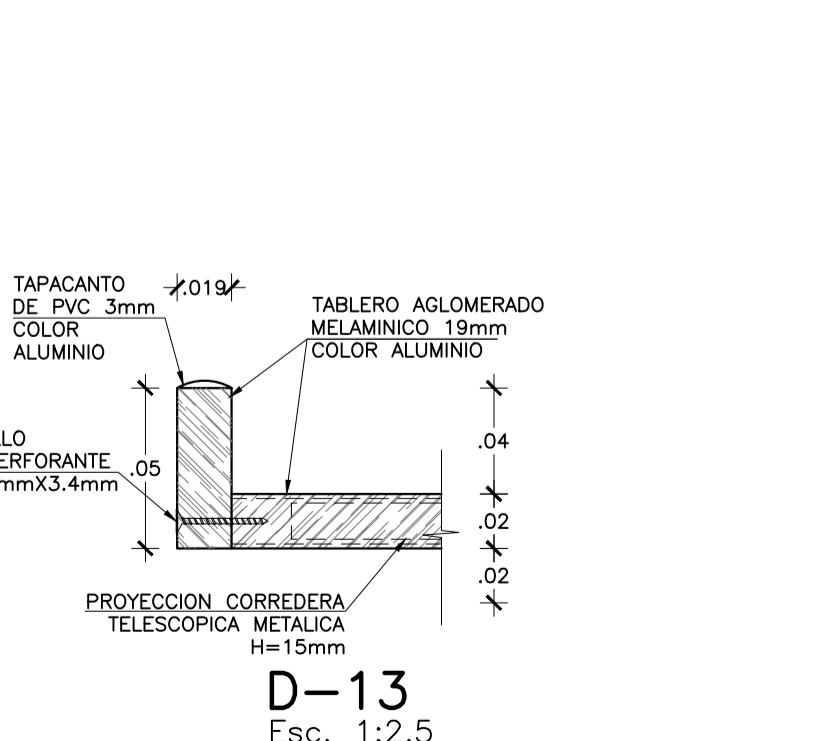
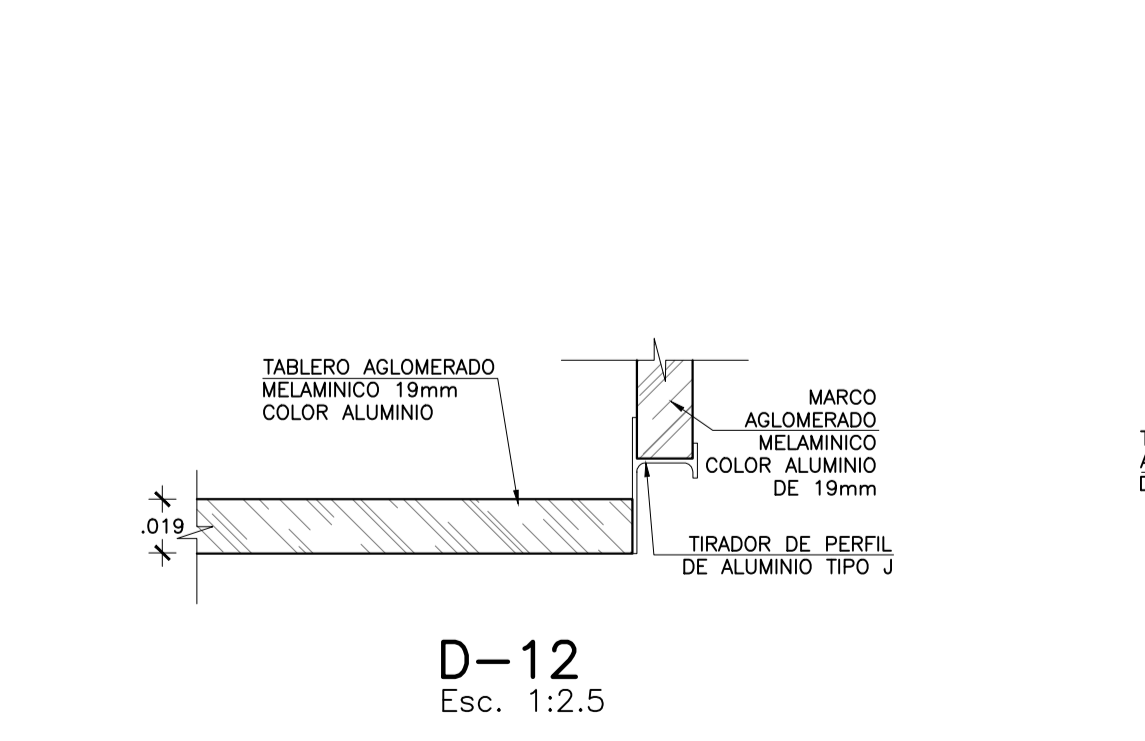
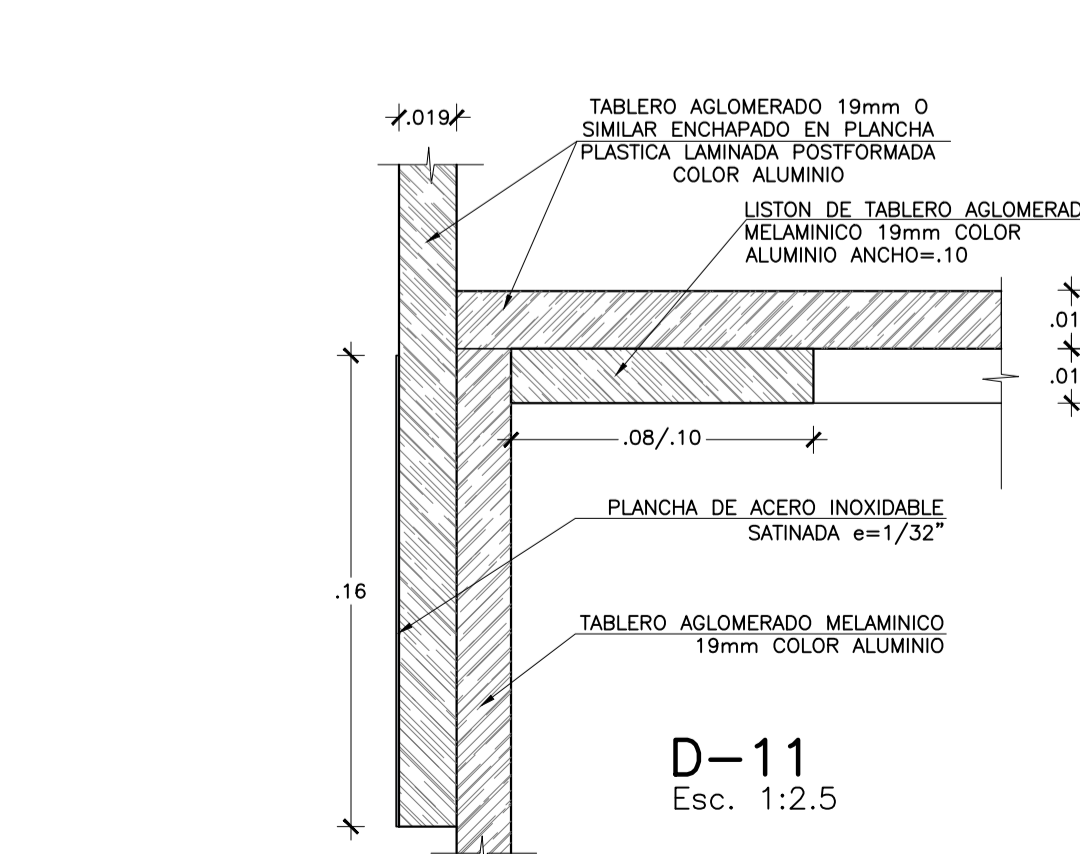
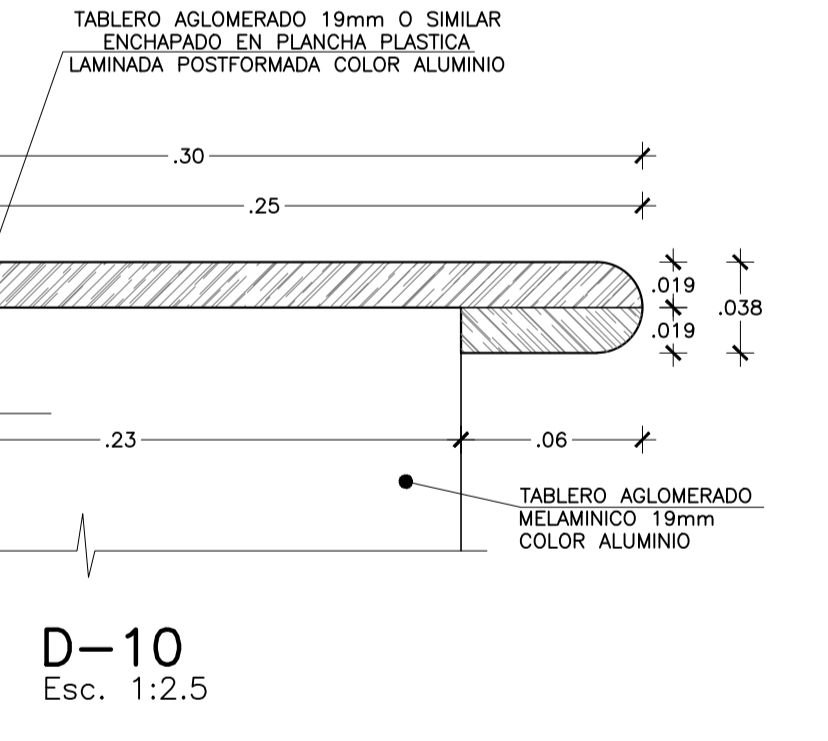
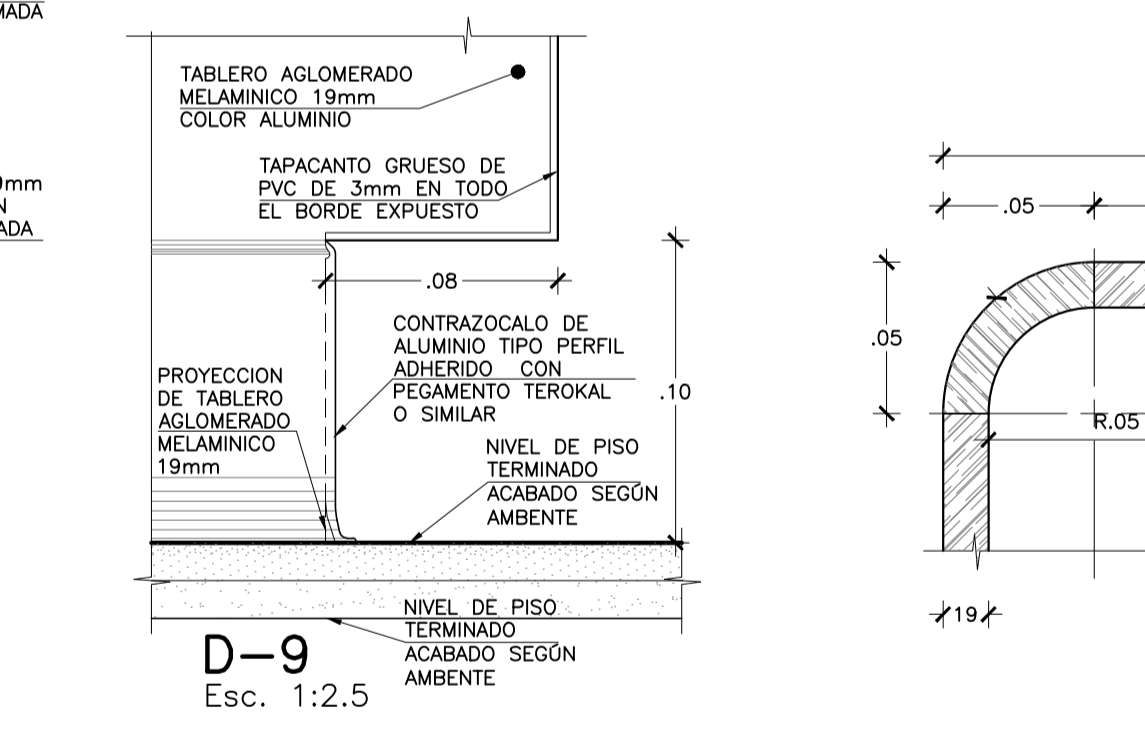
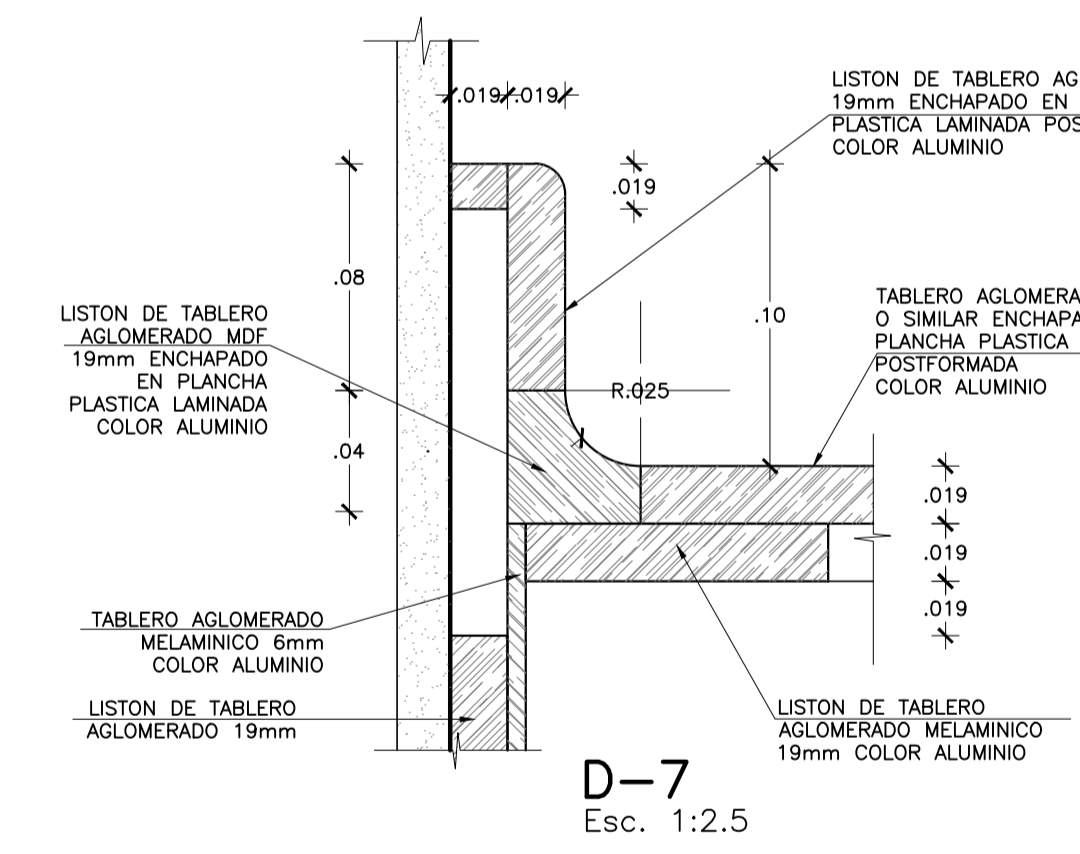
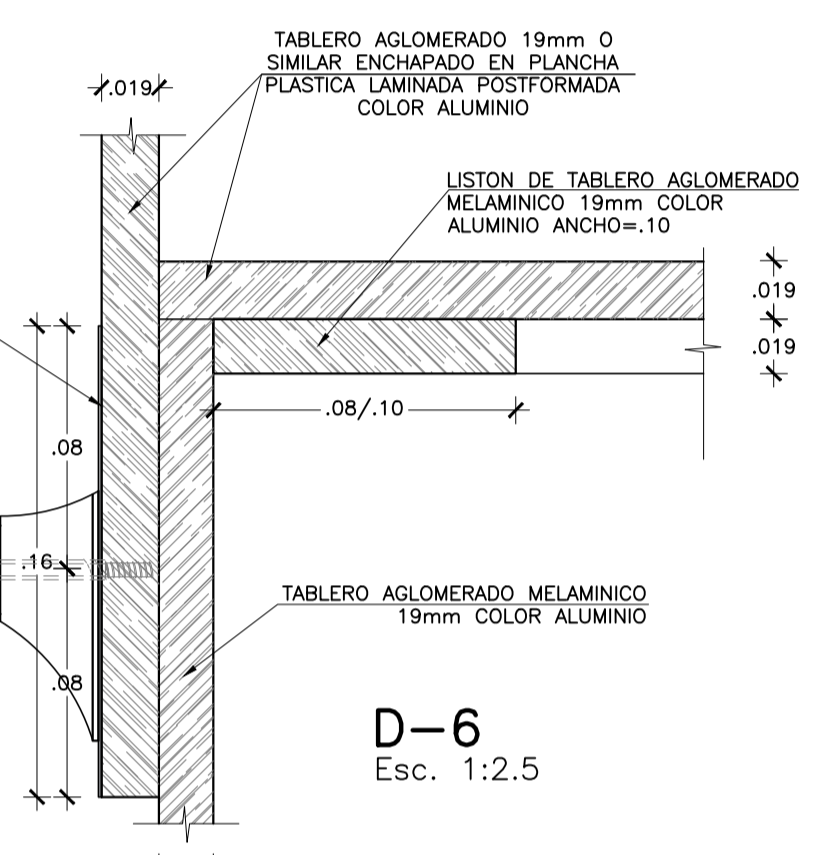
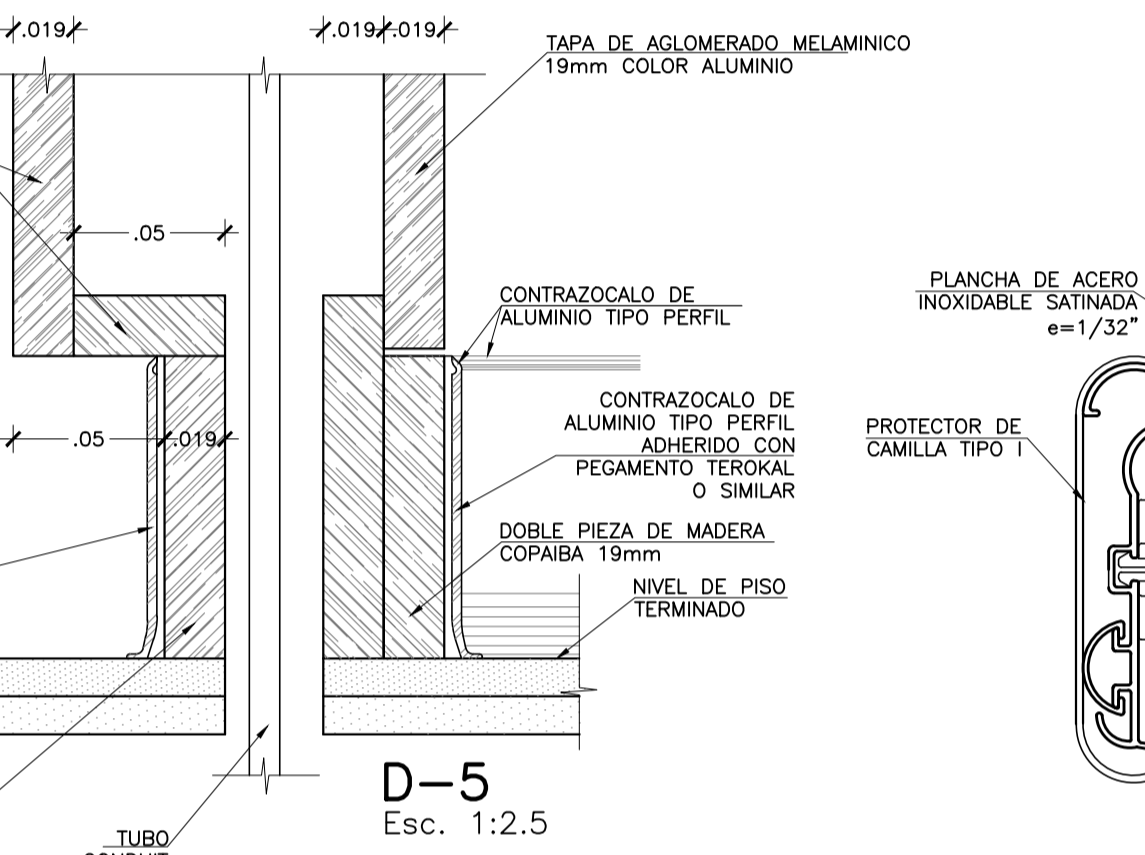
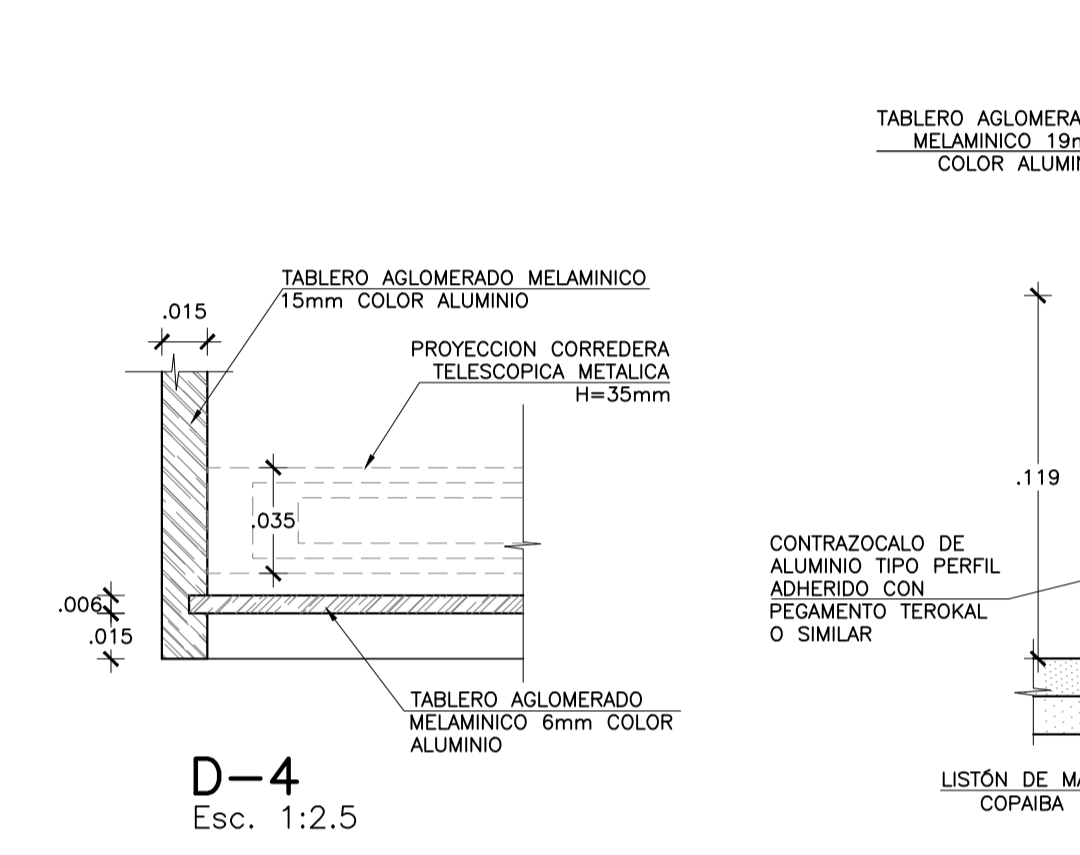
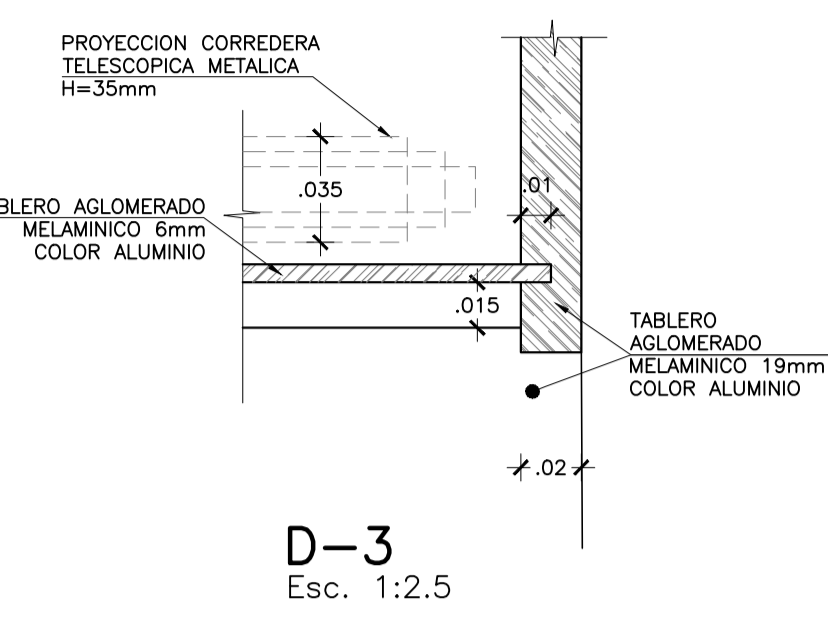
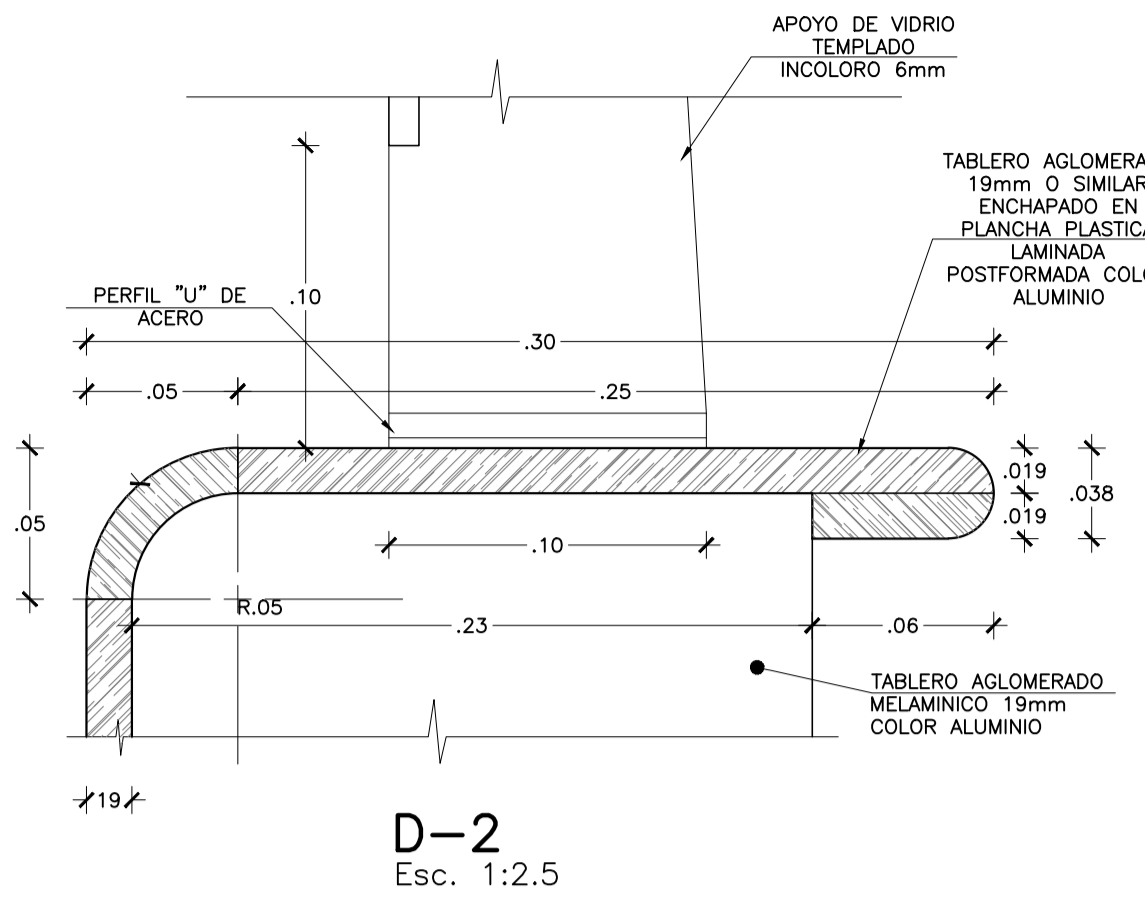
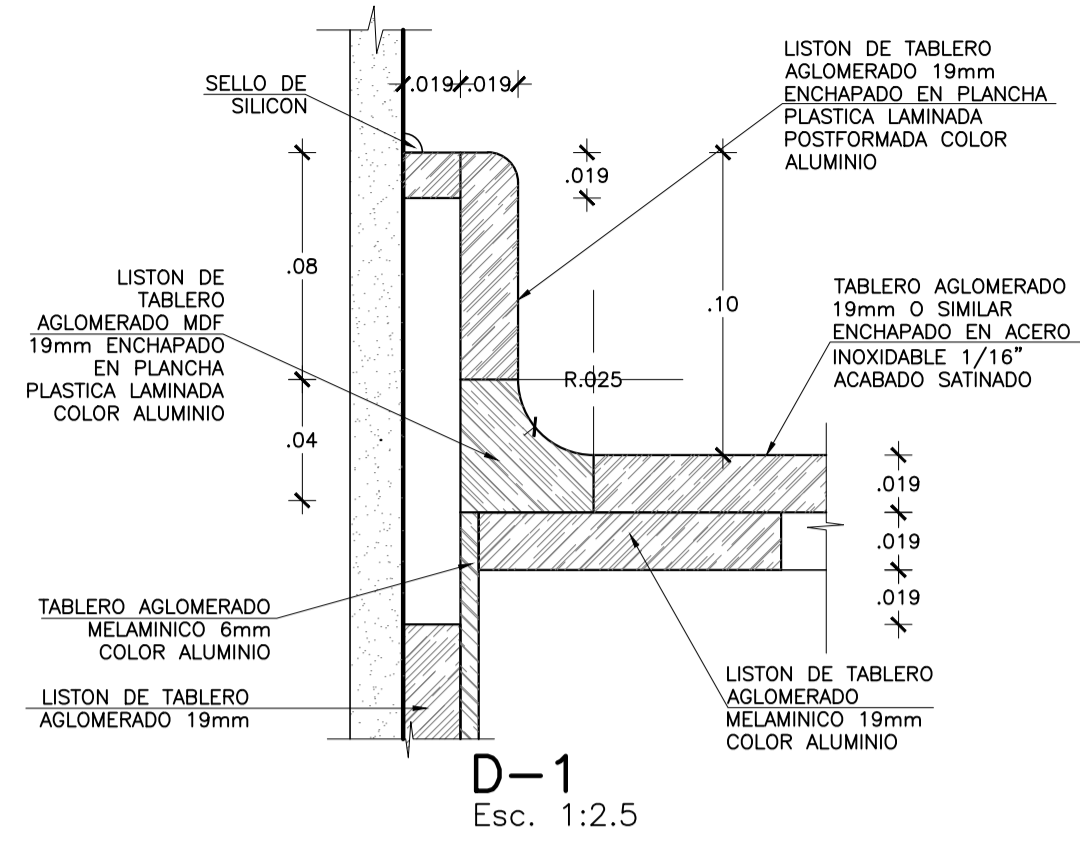
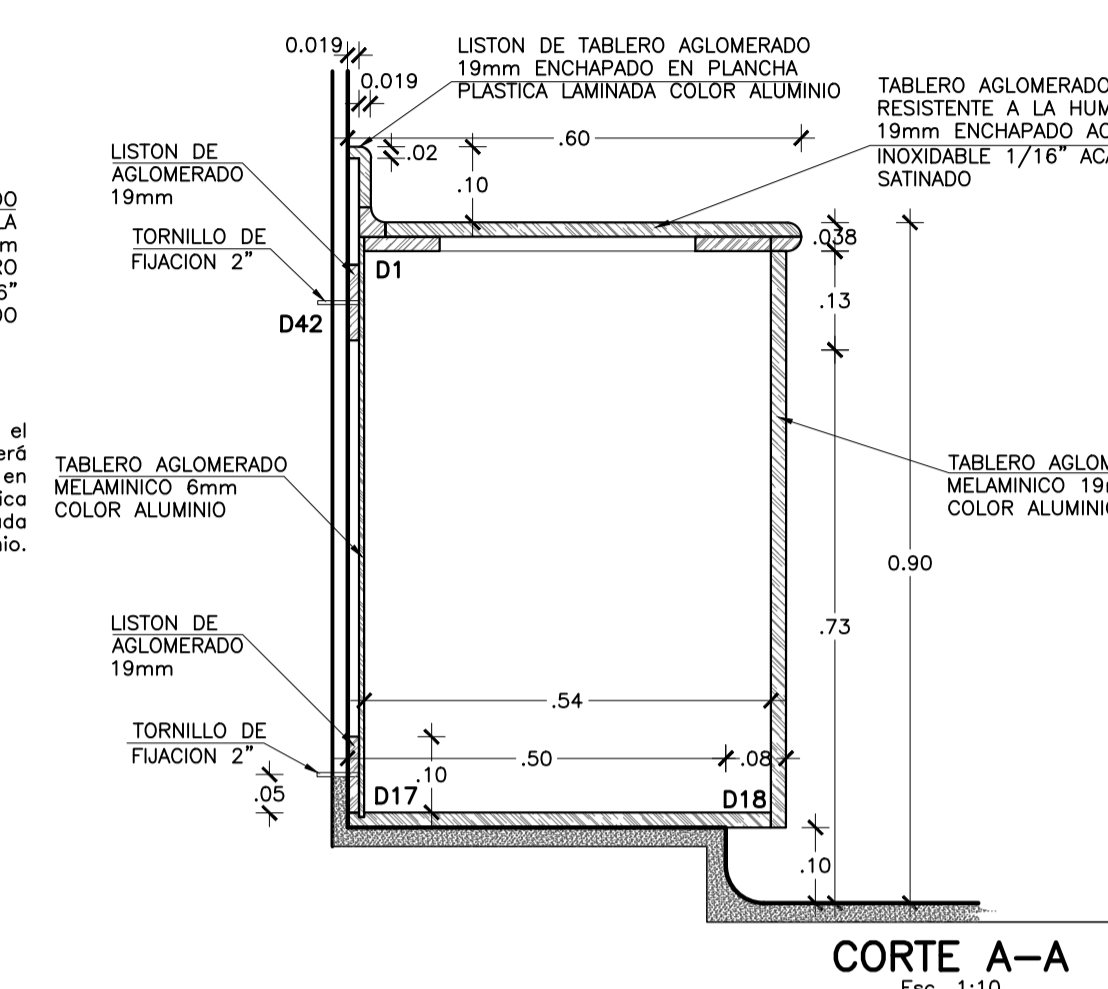
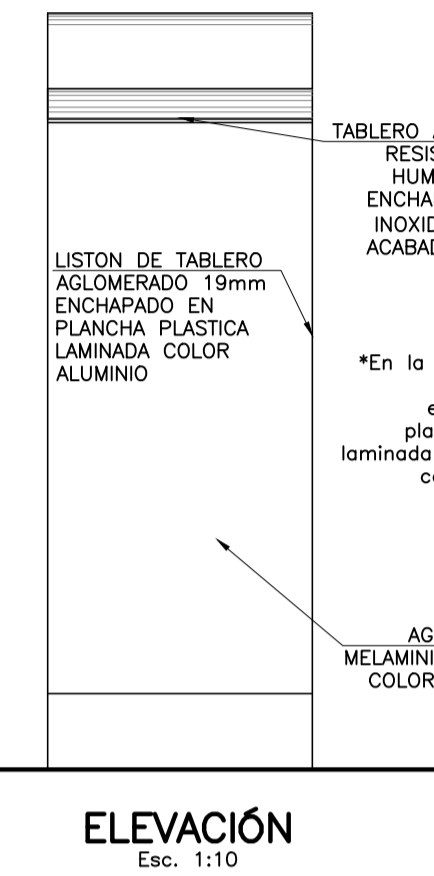
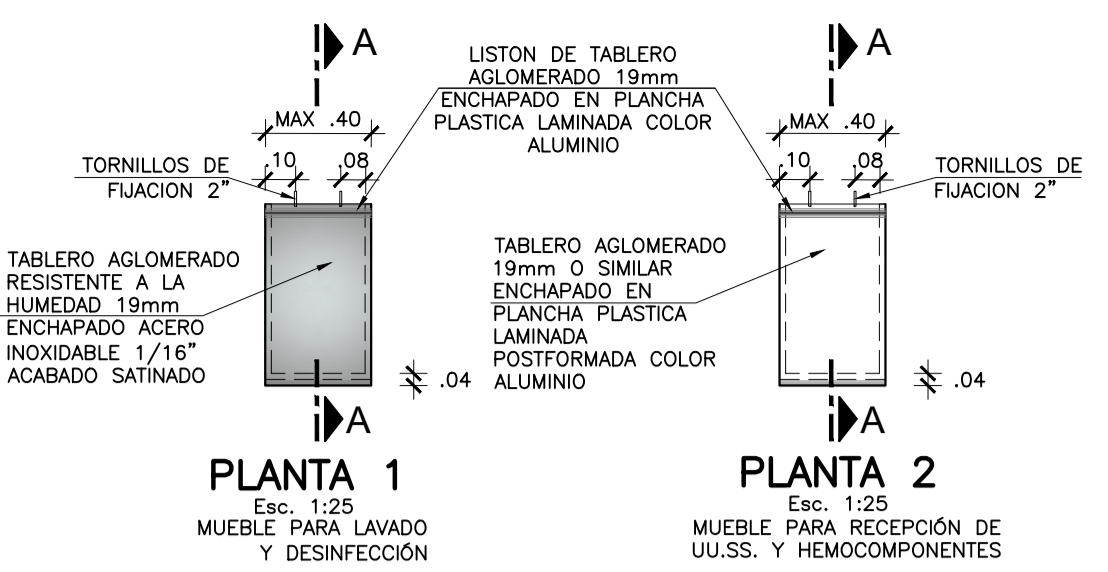


MB-R
MOBILIARIO FIJO
Esc. INDICADA



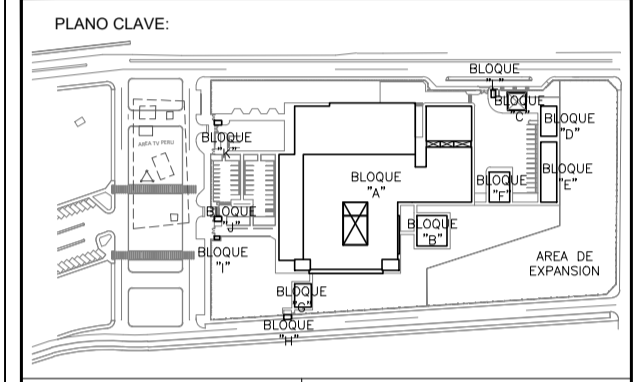
- NOTAS:
- EL TABLERO DE TODOS LOS MUEBLES FIJOS SERA CONFORMADO POR UNA SOLA PIEZA.
 - LAS ONJAS DE ACERO INOXIDABLE UBICADAS EN LOS MUEBLES DE ESTACION DE ENFERMERAS Y OTROS AMBIENTES SERAN UNA SOLA PIEZA.
 - EN TODOS LOS MUEBLES CON CAJONERA SE USARAN CORREDERAS TELESCOPICAS.

OBSERVACIONES:

FIRMA JEFE DE PROYECTO:

FIRMA DE PROYECTISTA:

FIRMA DE SUPERVISOR:



BLOQUE / NIVEL	U.P.S.S. / U.P.S.
BLOQUE A/ 1ER PISO	-CONSULTA EXTERNA -FISIOLOGIA CLINICA -INFORMACION POR INMUNES -LABORATORIO -LABORATORIO PATOLOGIA -LABORATORIO -CASA MEDICINA -CENTRO DE ASISTENCIA -CASA DE PARTO -TRANSPORTE
BLOQUE A/ 2DO PISO	-CONSULTA EXTERNA -ADMINISTRACION -CENTRO QUIRURGICO -CENTRO DE DIAGNOSTICO -CENTRO DE HEMODIÁLISIS Y BARRIO DE -SALA DE USOS MULTIPLES -HOSPITALIZACION
BLOQUE A/ 3ER PISO	-RESIDENCIA DE PERSONAL
BLOQUE B	-LABORATORIO
BLOQUE C	-PETROLOGIA/SLP
BLOQUE D	-SALA DE AMBULANCIA
BLOQUE E	-TALLERES
BLOQUE F	-ALMACENES
BLOQUE G	-MÓDULO DIFERENCIADO TIC
BLOQUE H	-GUARDIANA
BLOQUE I	-CITO INGRESO SERVIDOR DE TELECOM.
BLOQUE J	-GUARDIANA
BLOQUE K	-GUARDIANA
BLOQUE L	-GUARDIANA

PROYECTO:
ELABORACION DEL EXPEDIENTE TECNICO, EQUIPAMIENTO Y CONTINGENCIA DEL PROYECTO "RECONSTRUCCION DEL HOSPITAL SAUL GARRIDO ROSILLO II-1, DISTRITO DE TUMBES, PROVINCIA DE TUMBES, DEPARTAMENTO DE TUMBES"

UBICACION:
Distrito: TUMBES Provincia: TUMBES Departamento: TUMBES

ESPECIALIDAD:
ARQUITECTURA

PLANO:
DETALLES DE MOBILIARIO FIJO VI

ELABORADO POR:
CONSORCIO CONSULTOR SAUL GARRIDO
RUC 20607759538

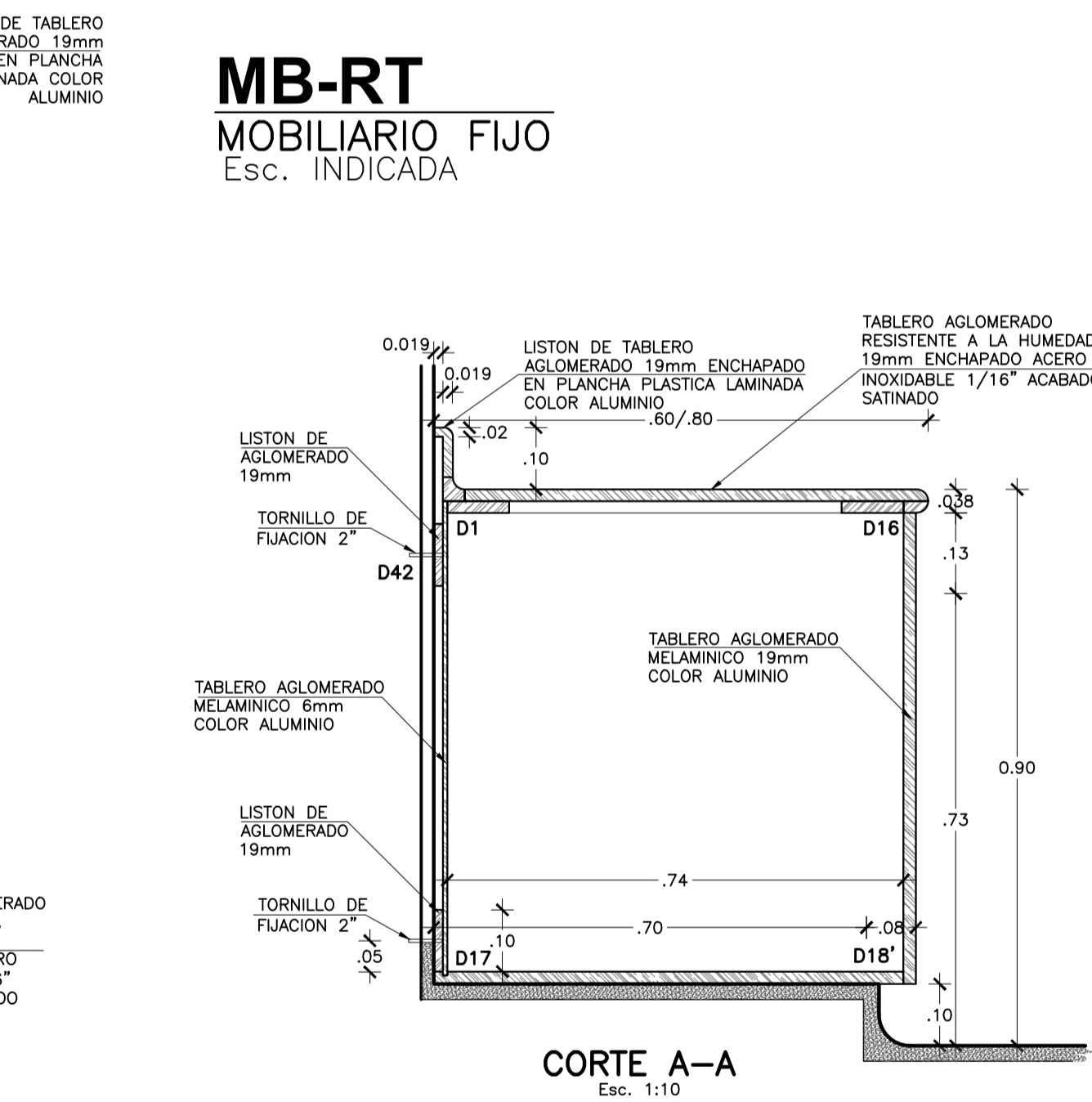
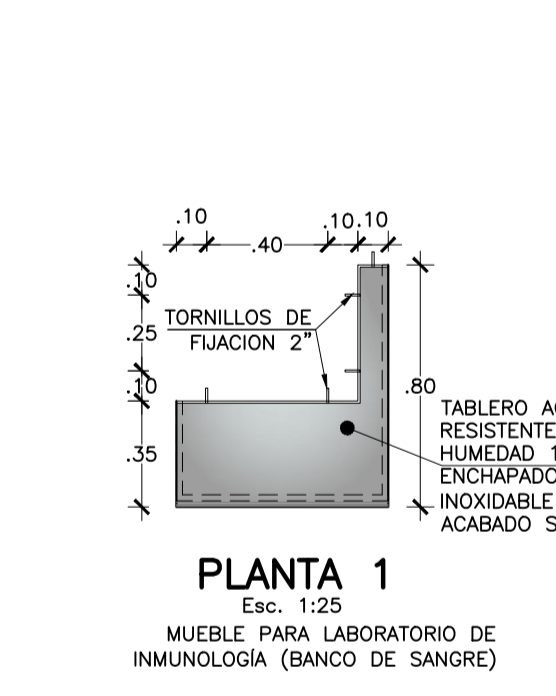
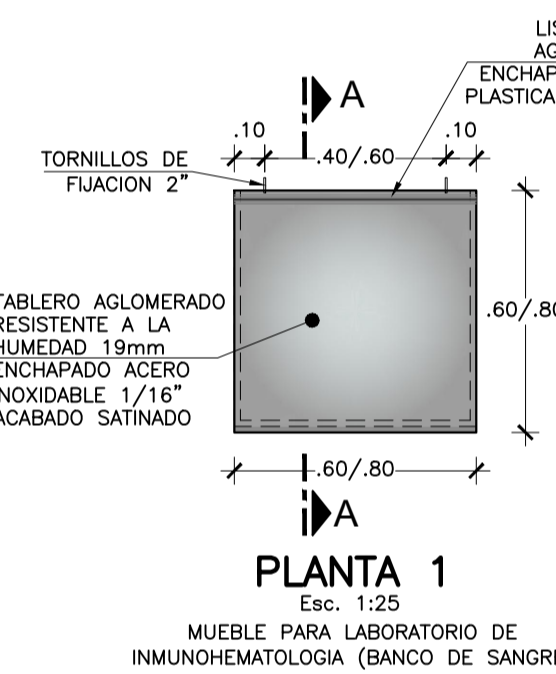
PROFESIONAL RESPONSABLE:
ARQ. PATRICIA M. BARRIENTOS MELENDEZ CAP 3596
ARQ. NEYMER A. SANCHEZ RODRIGUEZ CAP 14752

CAD: ARCHIVO: ARCHIVO

FECHA: ESCALA: INDICADA
ABRIL 2022

LAMINA:

MB-RT
MOBILIARIO FIJO
Esc. INDICADA



MB-RT
MOBILIARIO FIJO
Esc. INDICADA

