



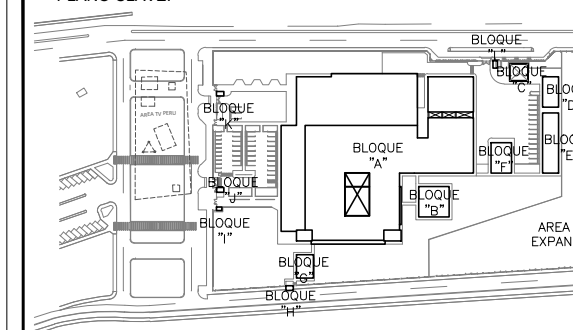
OBSERVACIONES:

FIRMA JEFE DE PROYECTO:

FIRMA DE PROYECTISTA:

FIRMA DE SUPERVISOR:

PLANO CLAVE:



BLOQUE / NIVEL	UPSS / U.P.S.
BLOQUE A/ 1ER PISO	<ul style="list-style-type: none"> <li>CONSULTA EXTERNA</li> <li>PLANTAS CLINICA</li> <li>LABORATORIO</li> <li>MANEJO DE RESIDUOS</li> <li>RECEPCION</li> <li>RECEPCION PSICOLOGICA</li> <li>RECEPCION</li> <li>COSECHA MEDICINA</li> <li>COSECHA DE SANGRE</li> <li>TRANSPORTES</li> </ul>
BLOQUE A/ 2DO PISO	<ul style="list-style-type: none"> <li>CONSULTA EXTERNA</li> <li>ADMINISTRACION</li> <li>SECCION DE INFORMACION</li> <li>CENTRO QUIRURGICO</li> <li>CENTRO QUIRURGICO</li> <li>CENTRO DE REANIMACION Y BANCO DE SANGRE</li> <li>SALA DE USOS MULTIPLES</li> <li>HOSPITALIZACION</li> <li>RESIDENCIA DE PERSONAL</li> </ul>
BLOQUE A/ 3ER PISO	
BLOQUES B	LABORATORIO
BLOQUES C	PETROLOGIA/USP
BLOQUES D	SALAS AUDIENCIA
BLOQUES E	TALLERES
BLOQUES F	ALMACENES
BLOQUES G	MODELO OPERACIONAL TIC
BLOQUES H	GUARDIANA
BLOQUES I	OTO INGRESO SERVICIO DE TELECOM.
BLOQUES J	GUARDIANA
BLOQUES K	GUARDIANA
BLOQUES L	GUARDIANA

PROYECTO:

ELABORACION DEL EXPEDIENTE TECNICO, EQUIPAMIENTO Y CONTINGENCIA DEL PROYECTO "RECONSTRUCCION DEL HOSPITAL SAUL GARRIDO ROSILLO II-1, DISTRITO DE TUMBES, PROVINCIA DE TUMBES, DEPARTAMENTO DE TUMBES"

UBICACION:

DISTrito: TUMBES Provincia: TUMBES Departamento: TUMBES

ESPECIALIDAD:

ARQUITECTURA

PLANO:

DETALLES DE MOBILIARIO FIJO INFORMES

ELABORADO POR:

CONSORCIO CONSULTOR SAUL GARRIDO RUC 20607759538

PROFESIONAL RESPONSABLE:

ARQ. PATRICIA M. BARRIENTOS MELENDEZ CAP 3596 ARQ. NEYMER A. SANCHEZ RODRIGUEZ CAP 14752

CAD:

ARCHIVO ARCHIVO

FECHA:

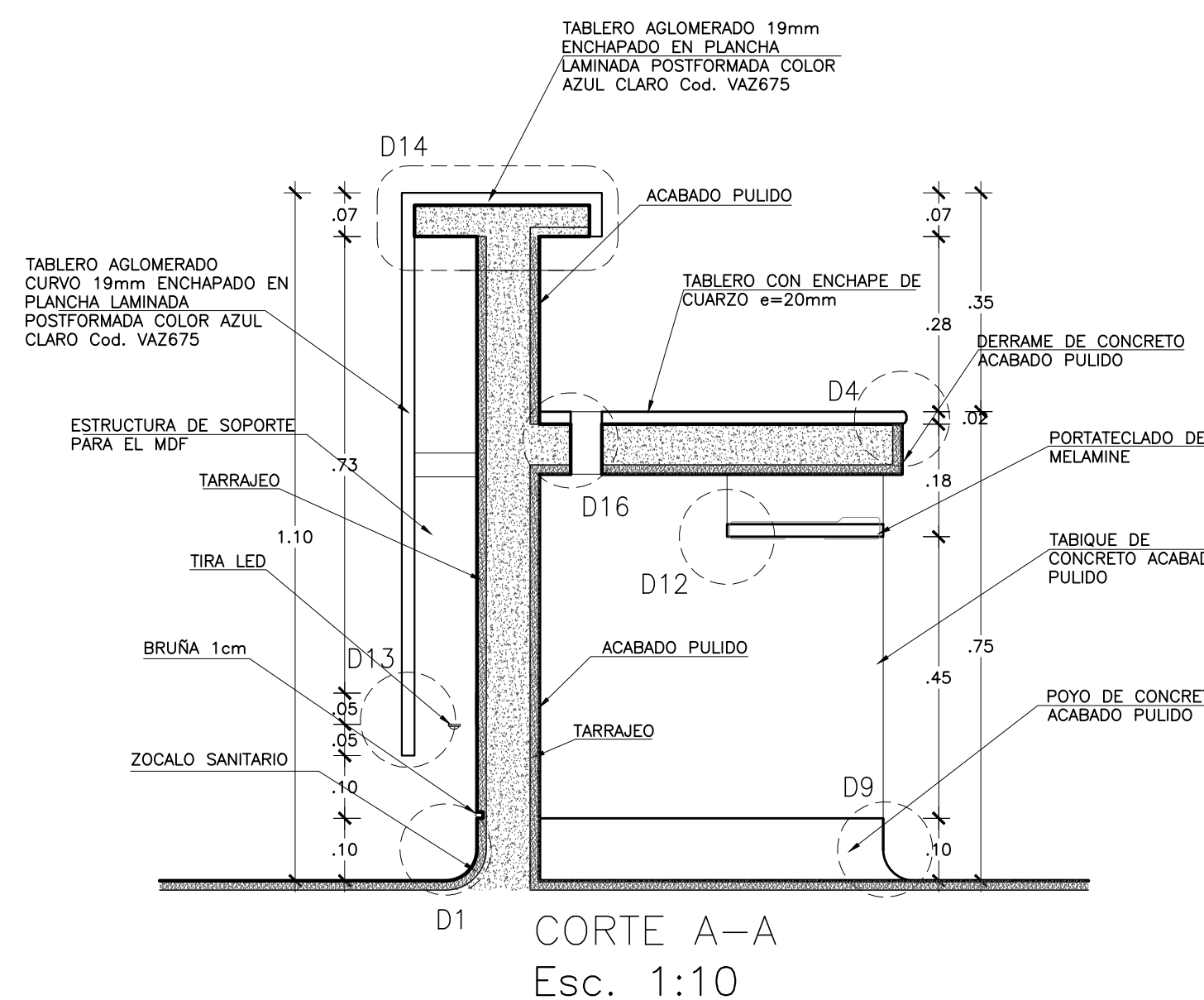
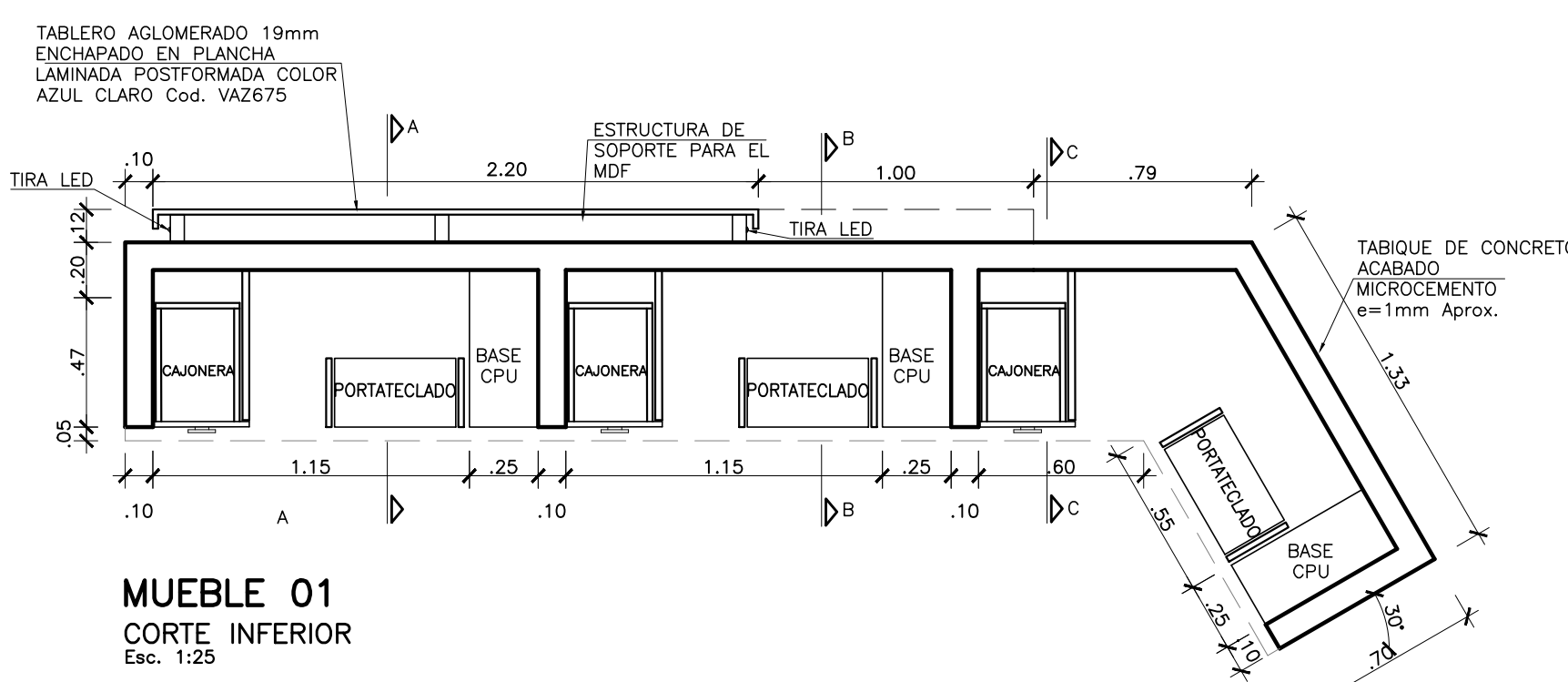
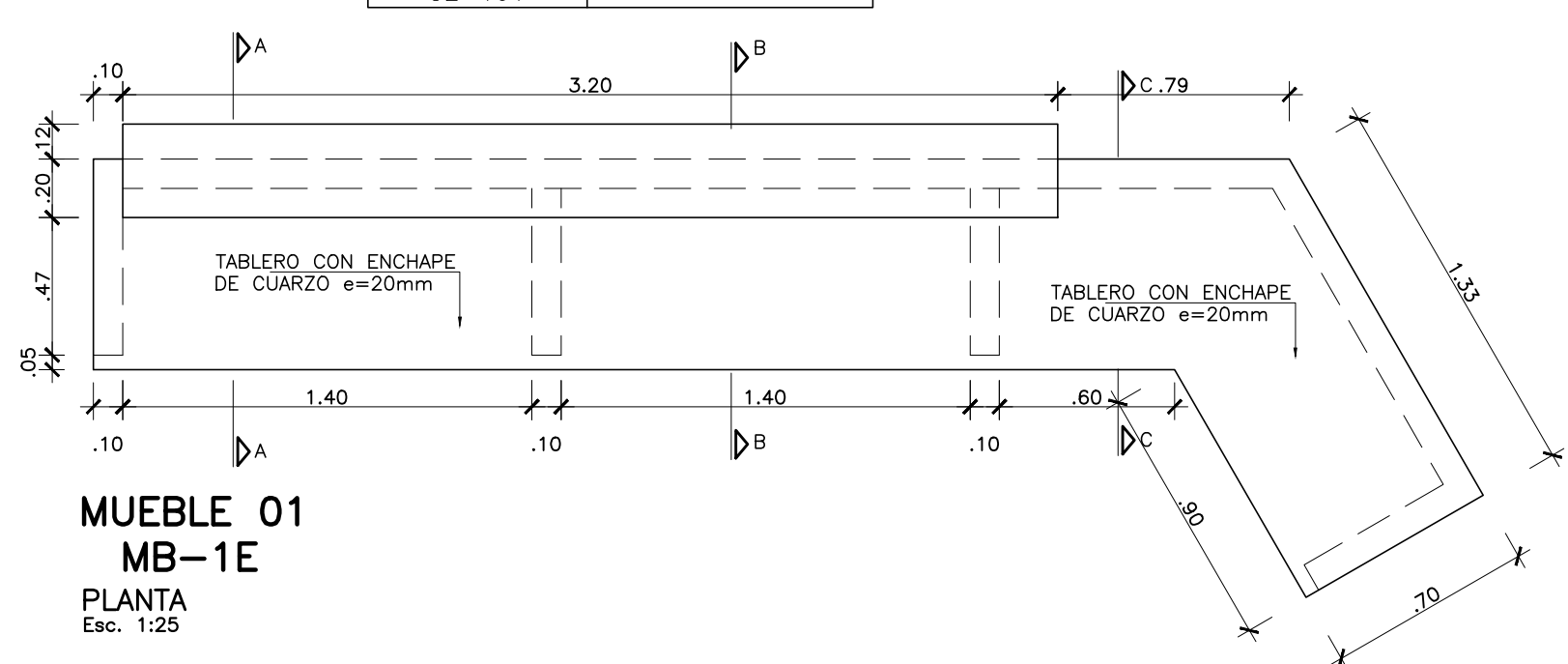
ABRIL 2022 ESCALA: INDICADA

LAMINA:

D-107

MUEBLE 01 MB-1E

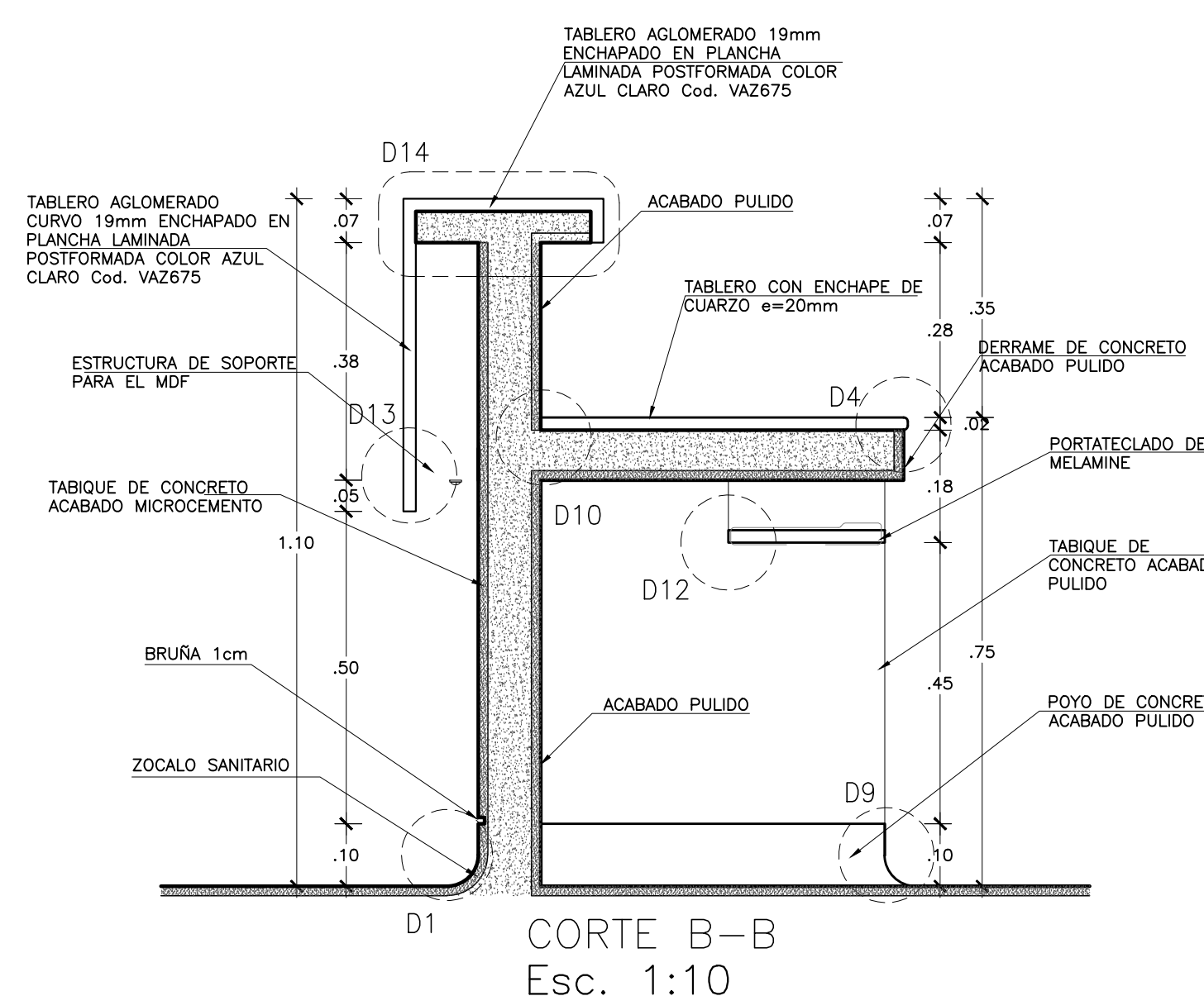
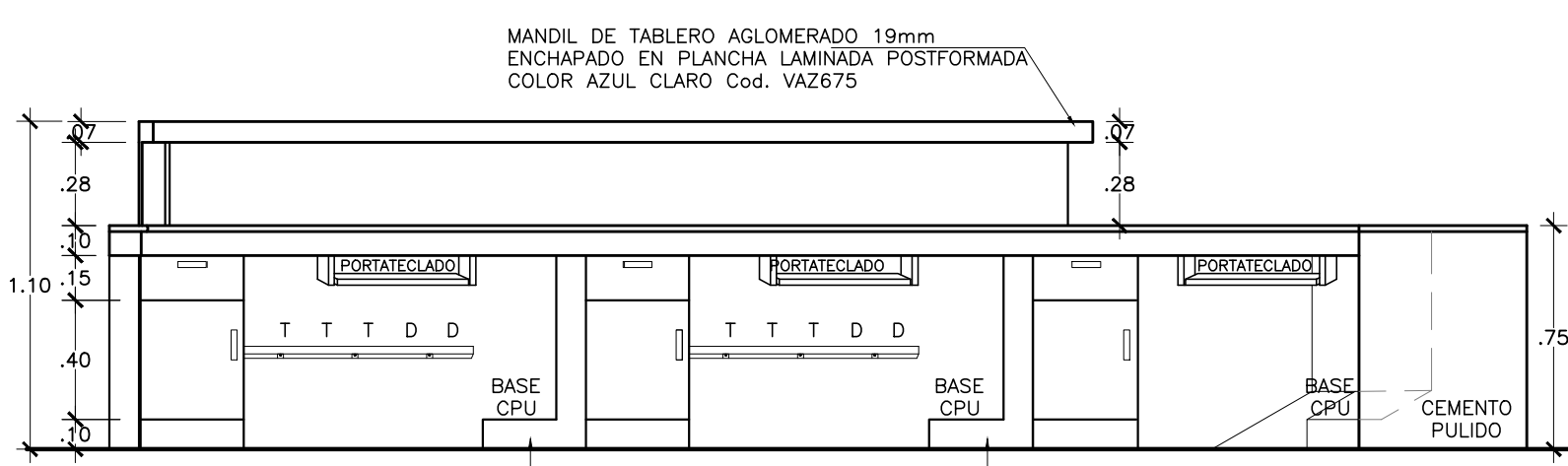
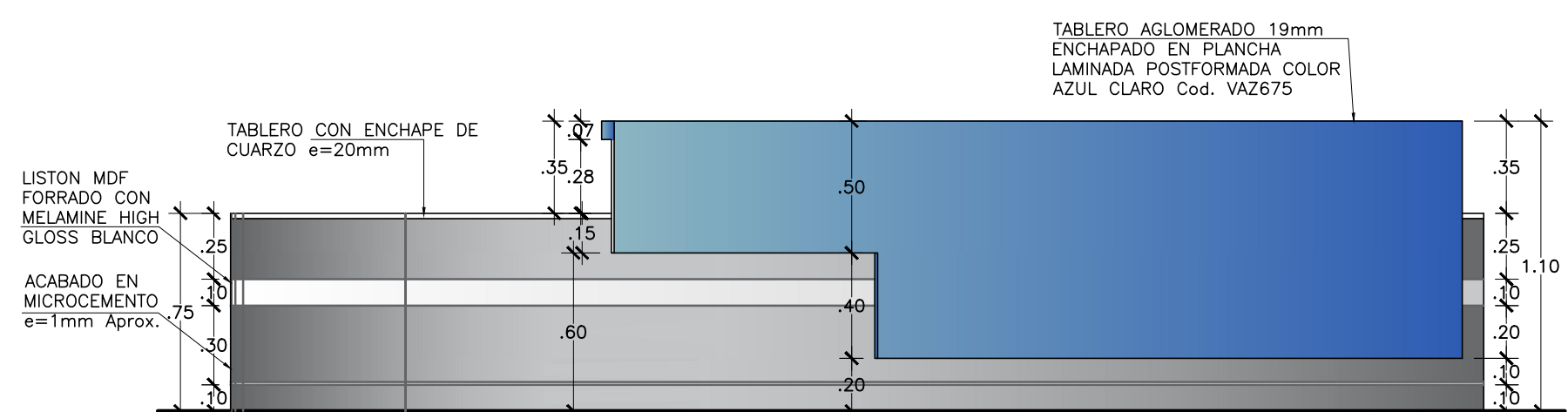
1er Piso	UPSS - CONSULTA EXTERNA
CÓDIGO	AMBIENTE
CE-101	INFORMES



MUEBLE 01 MB-1E PLANTA Esc. 1:25

MUEBLE 01 CORTE INTERIOR Esc. 1:25

CORTE A-A Esc. 1:10



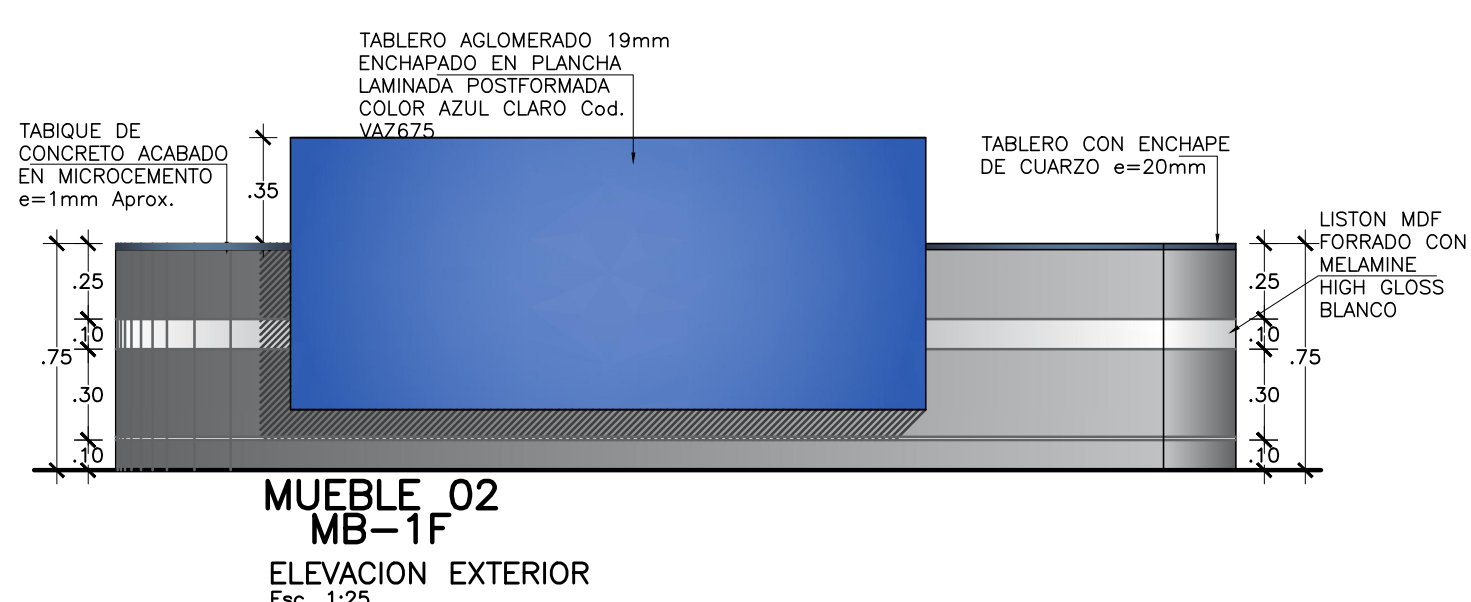
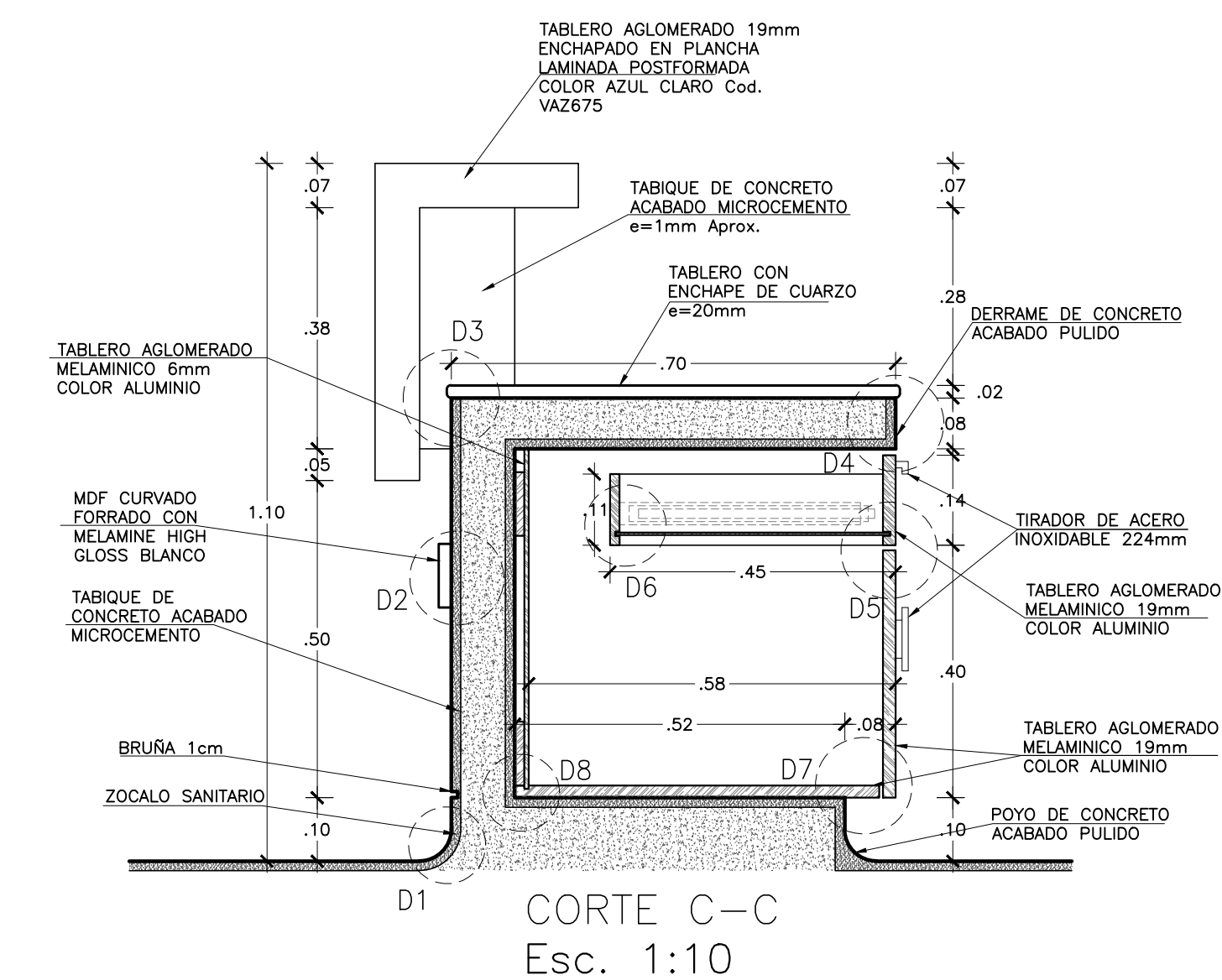
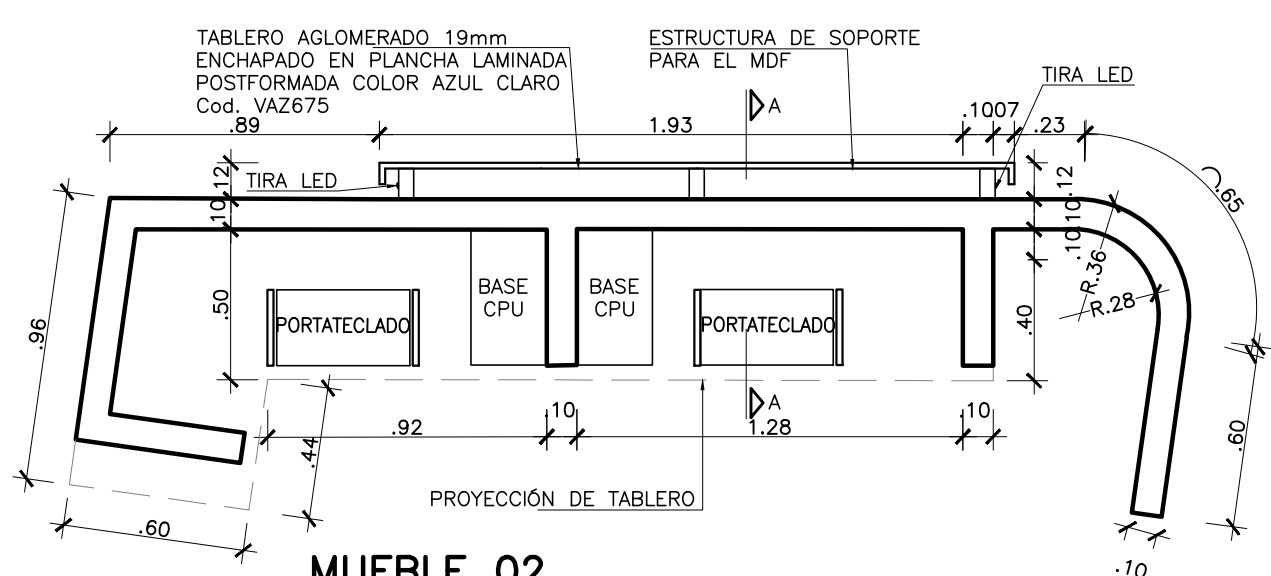
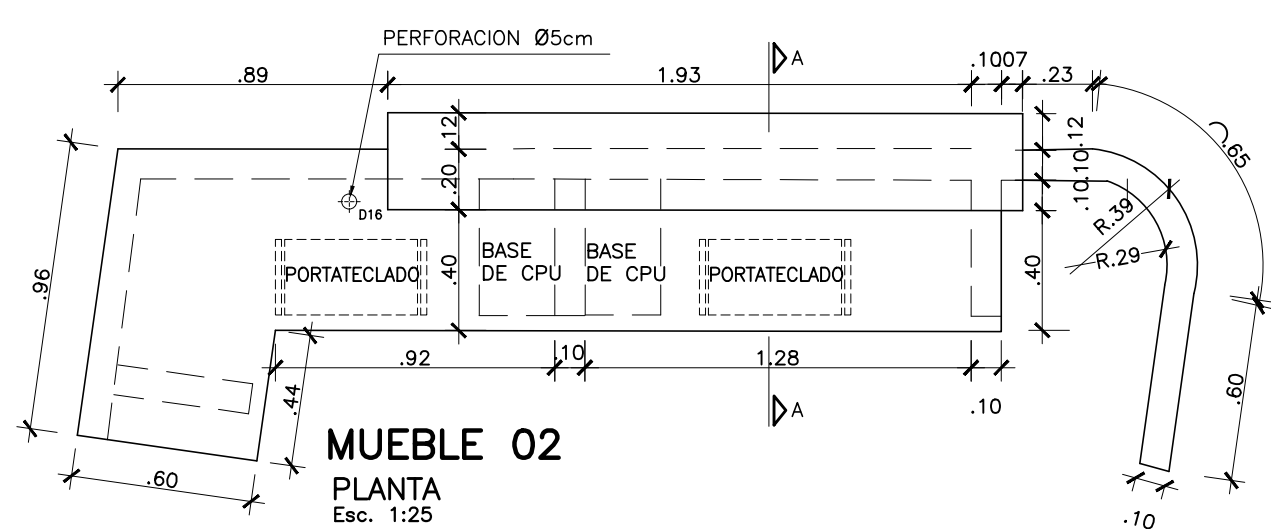
MUEBLE 01 ELEVACION EXTERIOR Esc. 1:25

MUEBLE 01 ELEVACION INTERNA Esc. 1:25

CORTE B-B Esc. 1:10

MUEBLE 02 MB-1F

1er Piso	UPSS - EMERGENCIA
CÓDIGO	AMBIENTE
EMG-101	INFORMES



MUEBLE 02 PLANTA Esc. 1:25

MUEBLE 02 ELEVACION INTERNA Esc. 1:25

CORTE C-C Esc. 1:10

MUEBLE 02 MB-1F ELEVACION EXTERIOR Esc. 1:25