

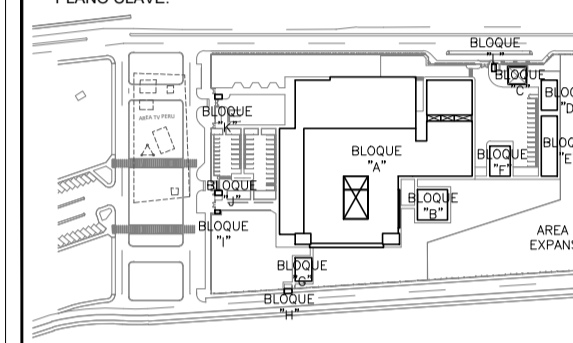
OBSERVACIONES:

FIRMA JEFE DE PROYECTO:

FIRMA DE PROYECTISTA:

FIRMA DE SUPERVISOR:

PLANO CLAVE:



BLOQUE / NIVEL	U.P.S. / U.P.S.
BLOQUE A/ 1ER PISO	<ul style="list-style-type: none"> <li>COSECHA EXTERNA</li> <li>FRIGORIFERO CUBICA</li> <li>INDICADOR POR IMAGENES</li> <li>INDICACION</li> <li>INDICACION PATOLOGICA</li> <li>INDICACION</li> <li>CAMA MEDICINA</li> <li>CHUBASQUERO DE AGUA</li> <li>CASA DE PUERTO</li> <li>TRANSPIRANTES</li> </ul>
BLOQUE A/ 2DO PISO	<ul style="list-style-type: none"> <li>COSECHA EXTERNA</li> <li>ADMINISTRACION</li> <li>CENTRO DE LA INFORMACION</li> <li>CENTRO DISTRIBUCION</li> <li>CENTRO SUPLENIMIENTO</li> <li>CENTRO DE REACCIÓN Y BIOMEDICINA</li> <li>SALA DE USOS MULTIPLES</li> <li>HOSPITALIZACION</li> <li>RESIDENCIA DE PERSONAL</li> </ul>
BLOQUE B	-LABORATORIO
BLOQUE C	-PETIOLERO/SUP
BLOQUE D	-SALA DE AMBULANCIA
BLOQUE E	-TALLERES
BLOQUE F	-ALMACENES
BLOQUE G	-MATERIAL DIFERENCIADO TRC
BLOQUE H	-GUARDIANA
BLOQUE I	-CITO INGRESO SERVIDO DE TELECOM
BLOQUE J	-GUARDIANA
BLOQUE K	-GUARDIANA
BLOQUE L	-GUARDIANA

PROYECTO:

ELABORACION DEL EXPEDIENTE TECNICO, EQUIPAMIENTO Y CONTINGENCIA DEL PROYECTO "RECONSTRUCCION DEL HOSPITAL SAUL GARRIDO ROSILLO II-1, DISTRITO SAUL GARRIDO, PROVINCIA DE TUMBES, DEPARTAMENTO DE TUMBES"

UBICACION:

Districto: TUMBES Provincia: TUMBES Departamento: TUMBES

ESPECIALIDAD:

**ARQUITECTURA**

PLANO:

DETALLES DE MOBILIARIO FIJO

ELABORADO POR:

**CONSORCIO CONSULTOR SAUL GARRIDO**  
RUC 20607759538

PROFESIONAL RESPONSABLE:

ARQ. PATRICIA M. BARRIENTOS MELENDEZ CAP 3596  
ARQ. NEYMER A. SANCHEZ RODRIGUEZ CAP 14752

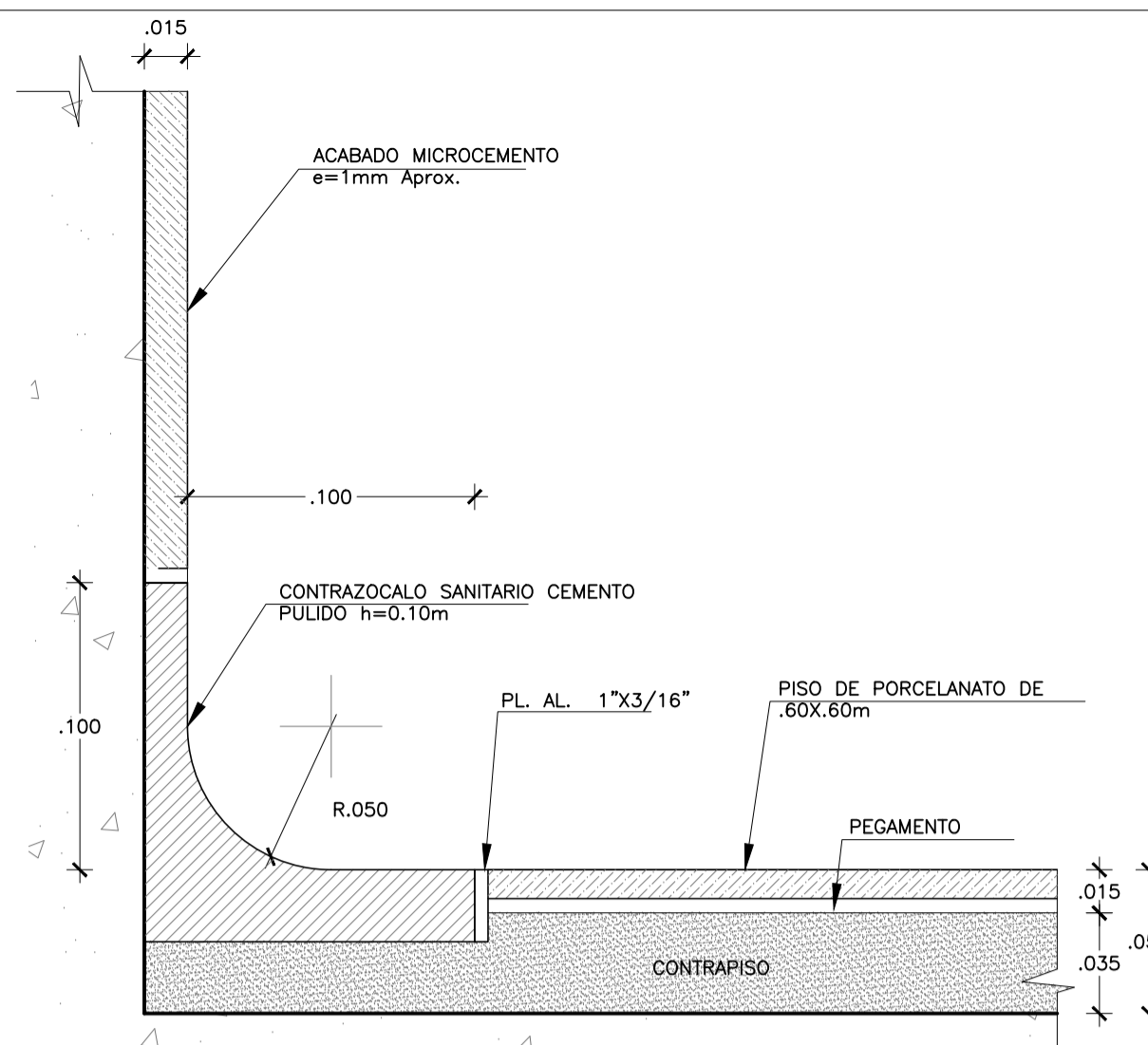
CAD:

ARCHIVO: ARCHIVO

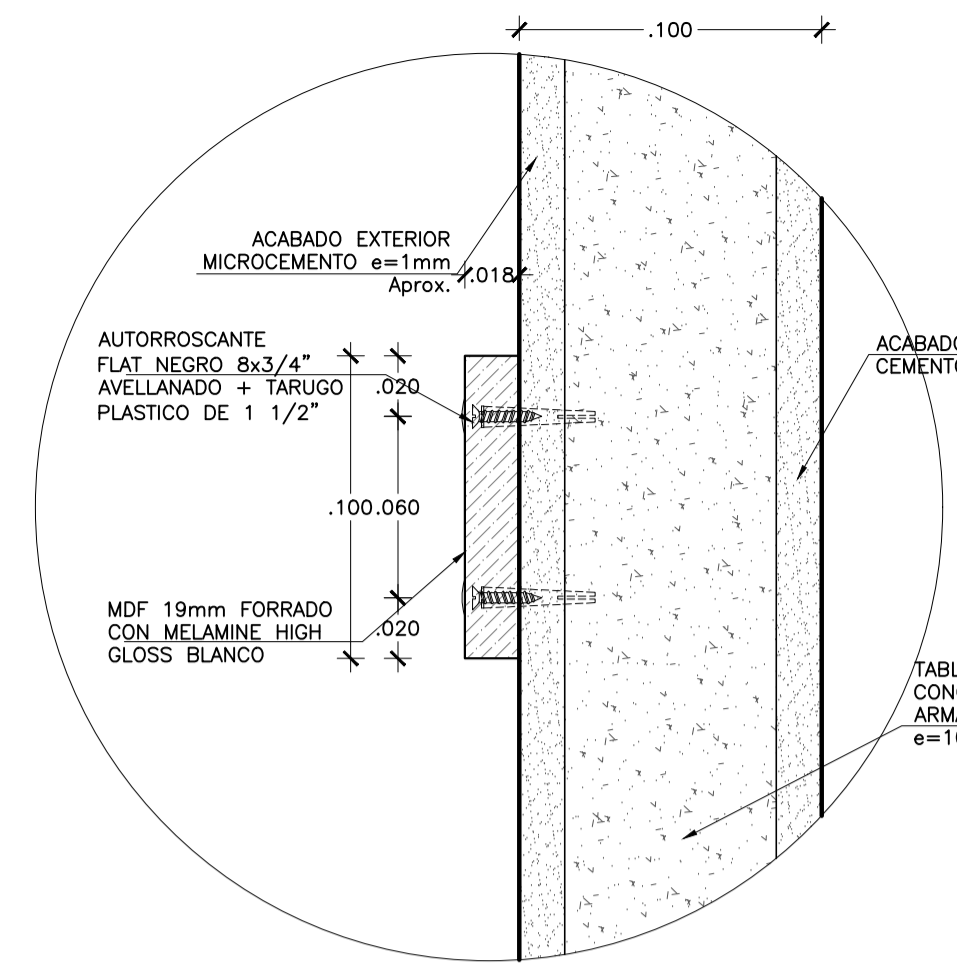
FECHA:

ABRIL 2022 ESCALA: INDICADA

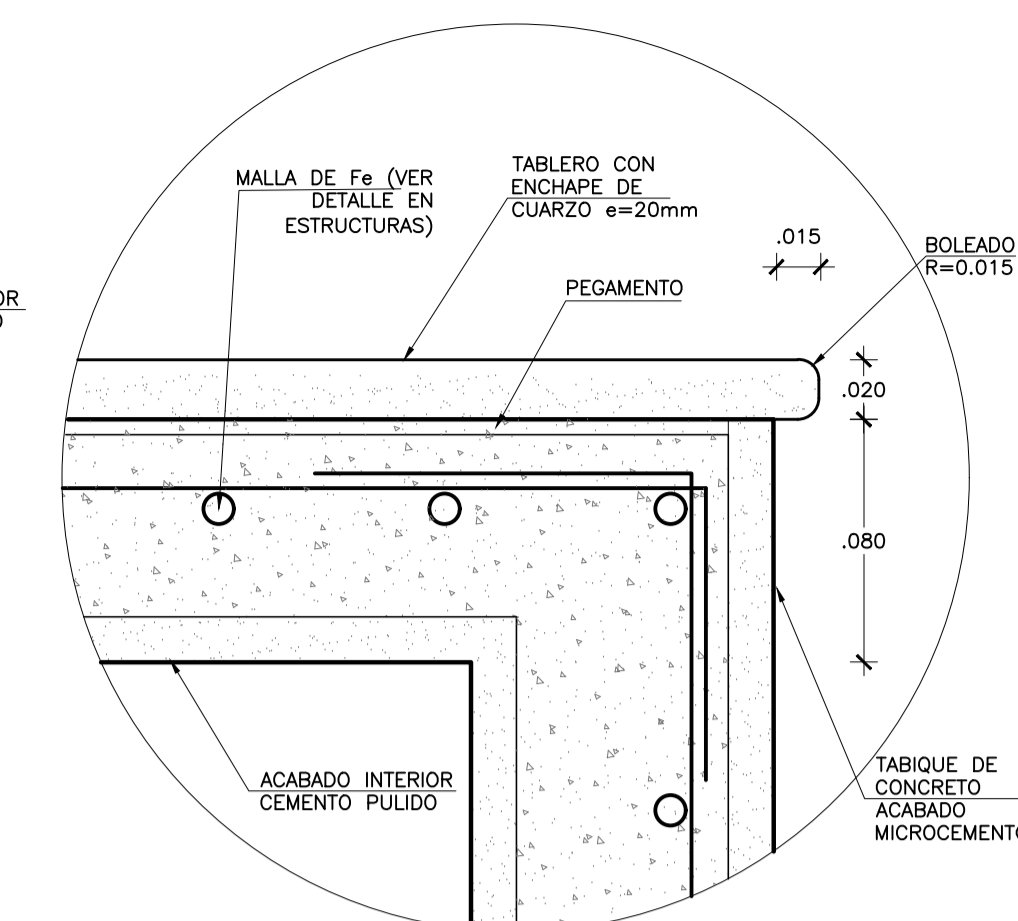
LAMINA:



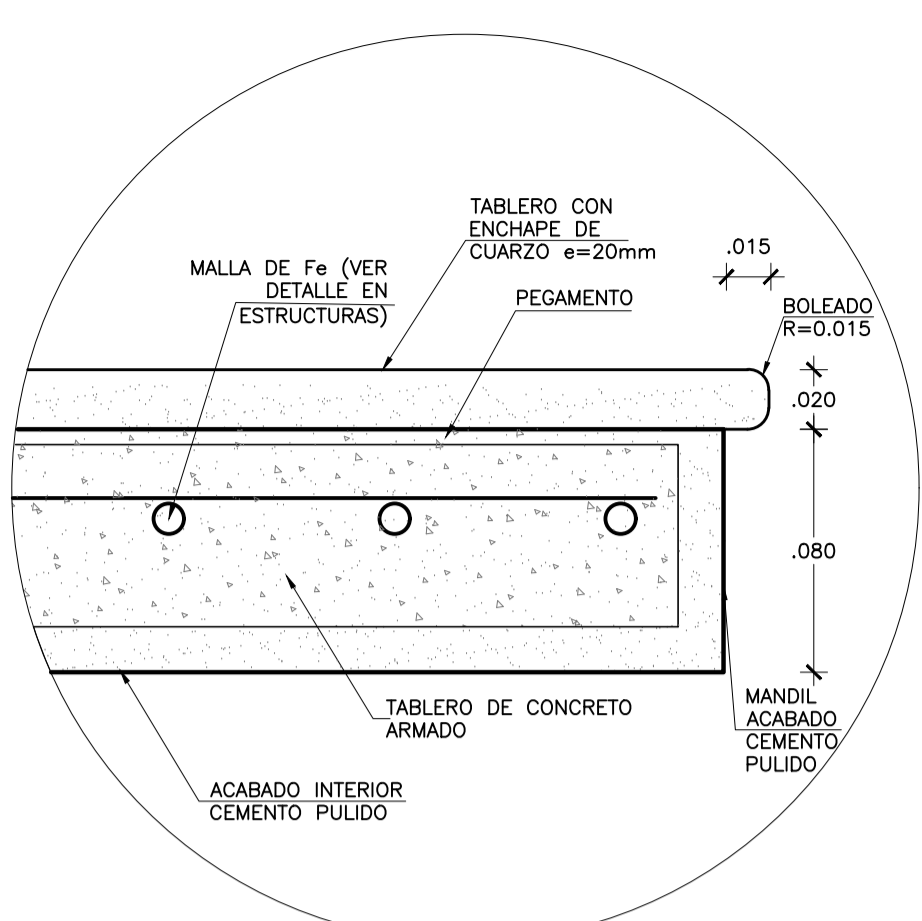
**D1**  
ESC. 1/2.5



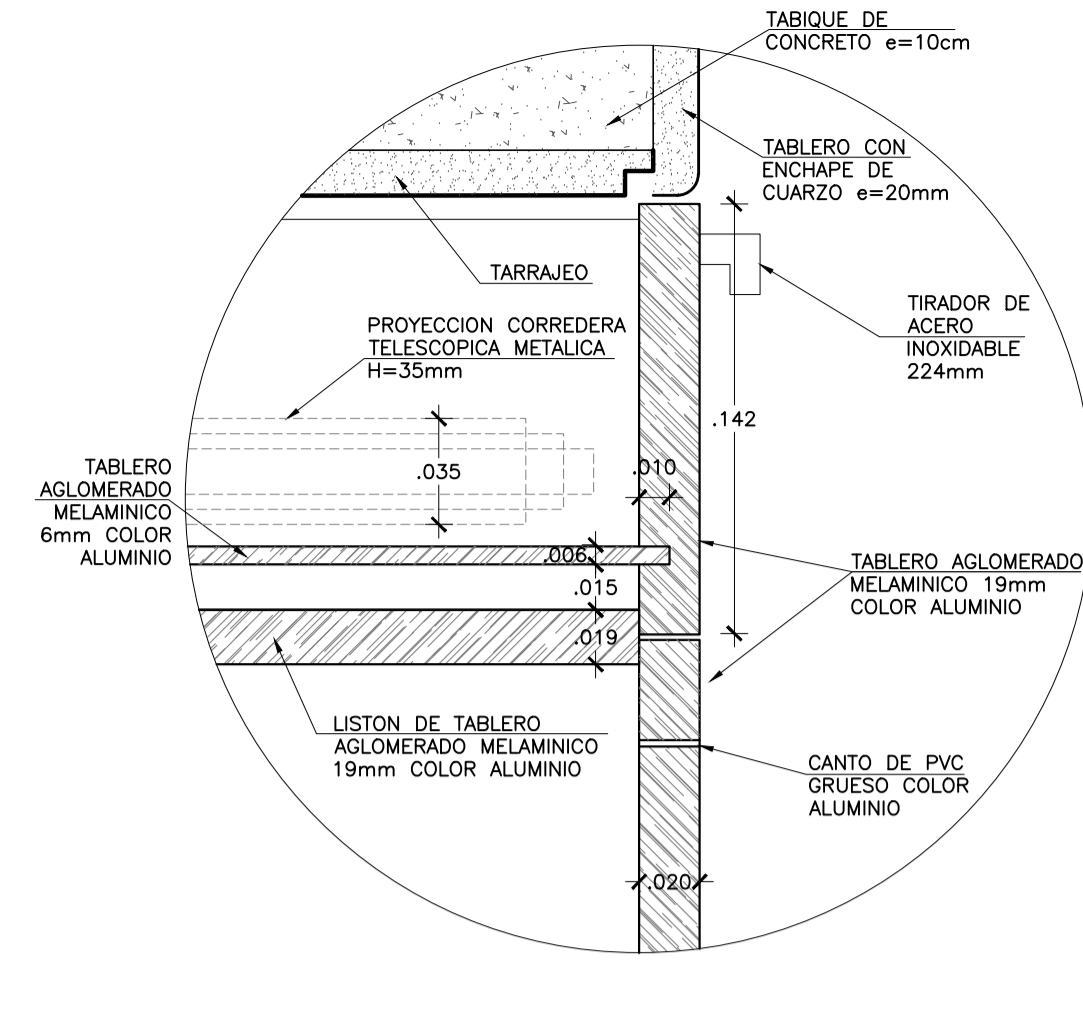
**D2**  
ESC. 1/2.5



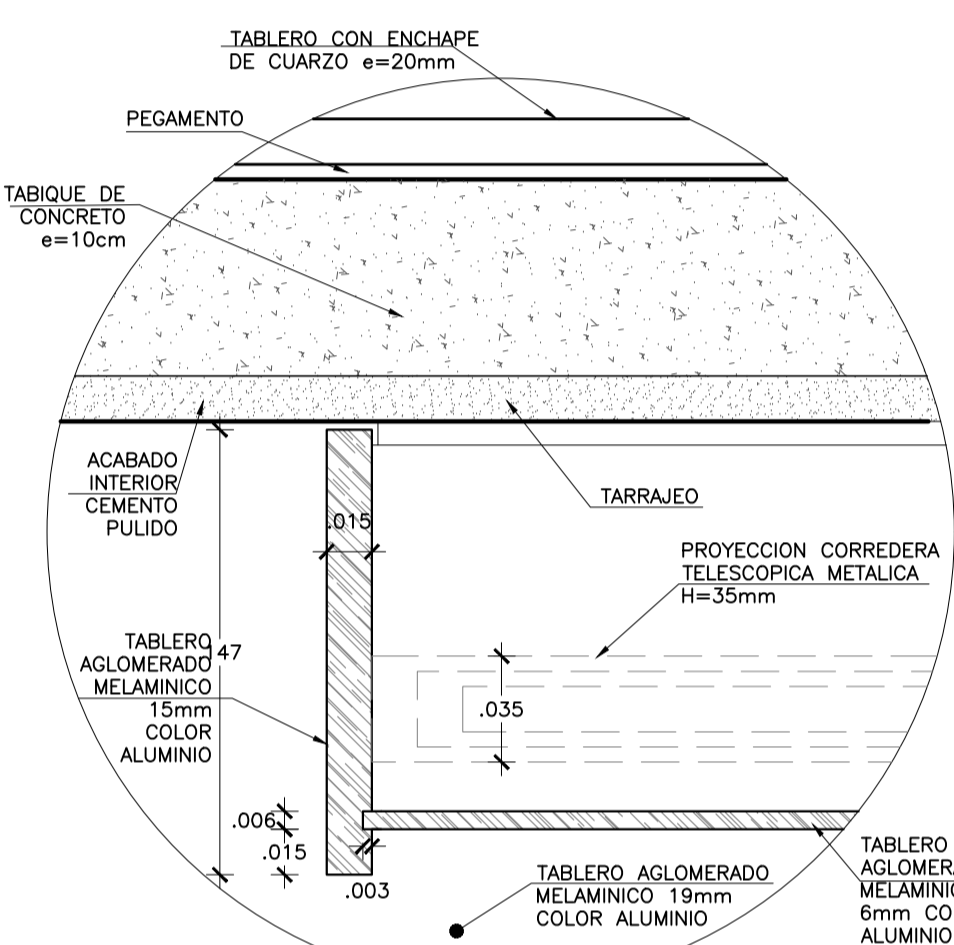
**D3**  
ESC. 1/2.5



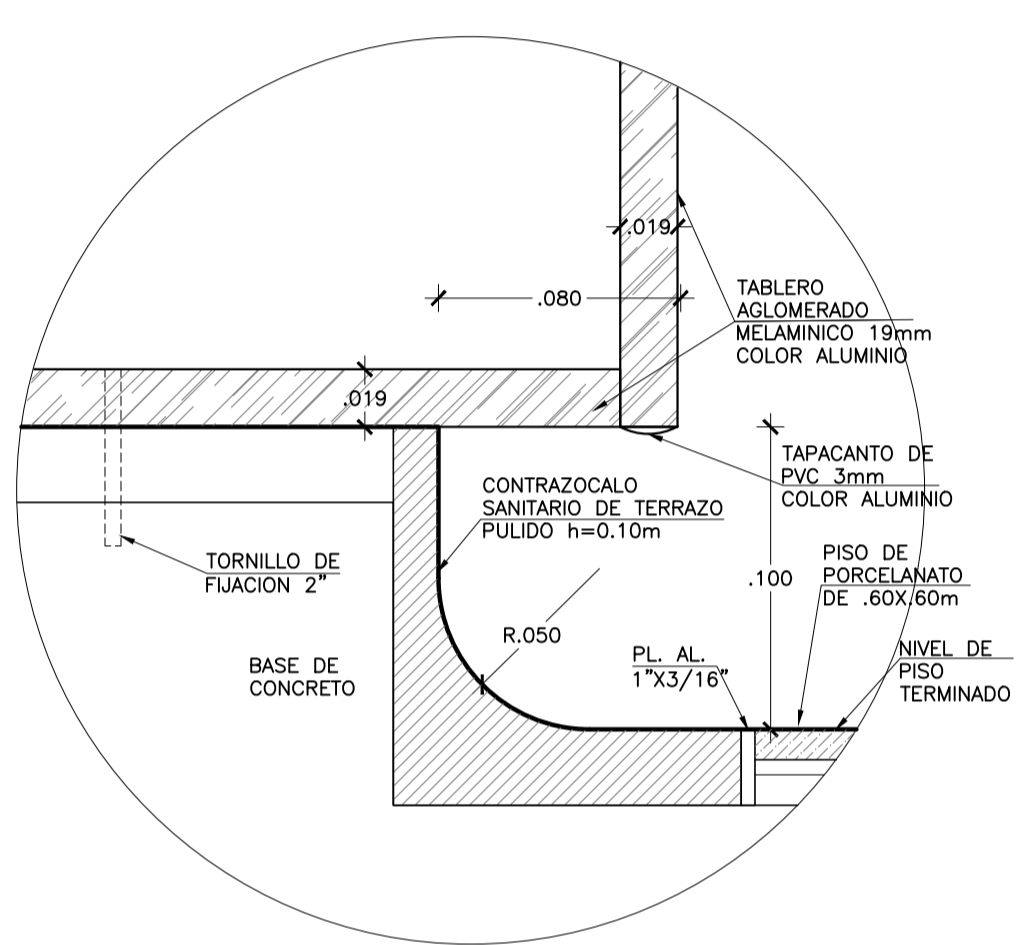
**D4**  
ESC. 1/2.5



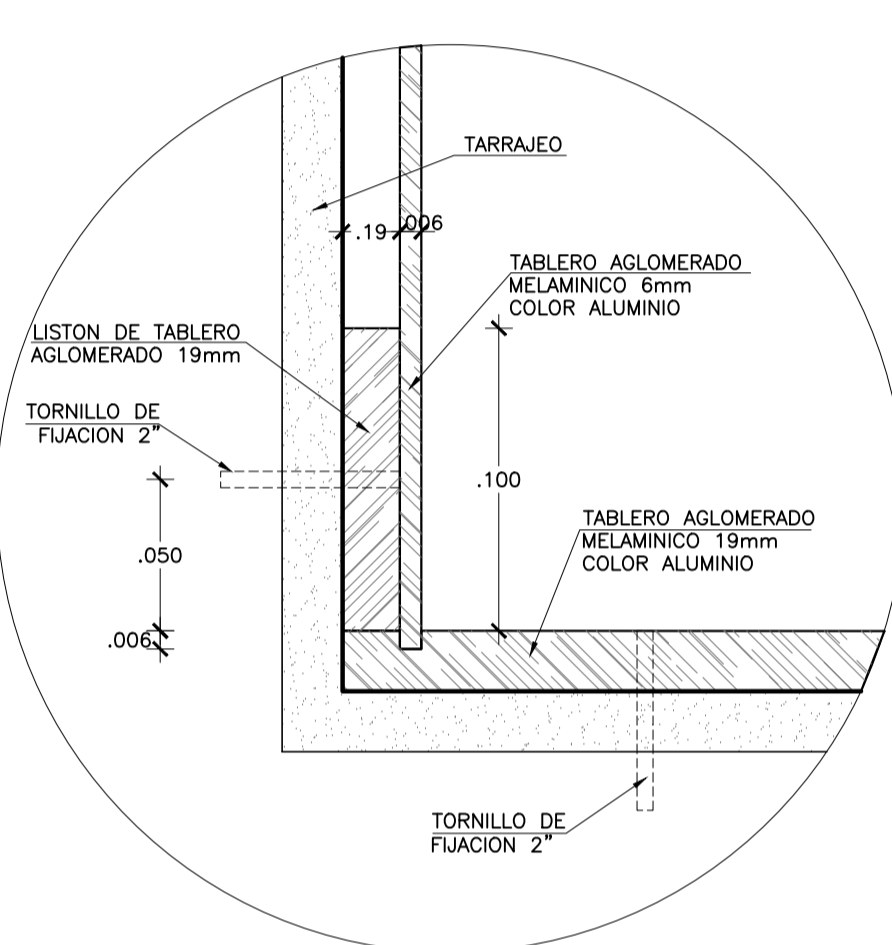
**D5**  
ESC. 1/2.5



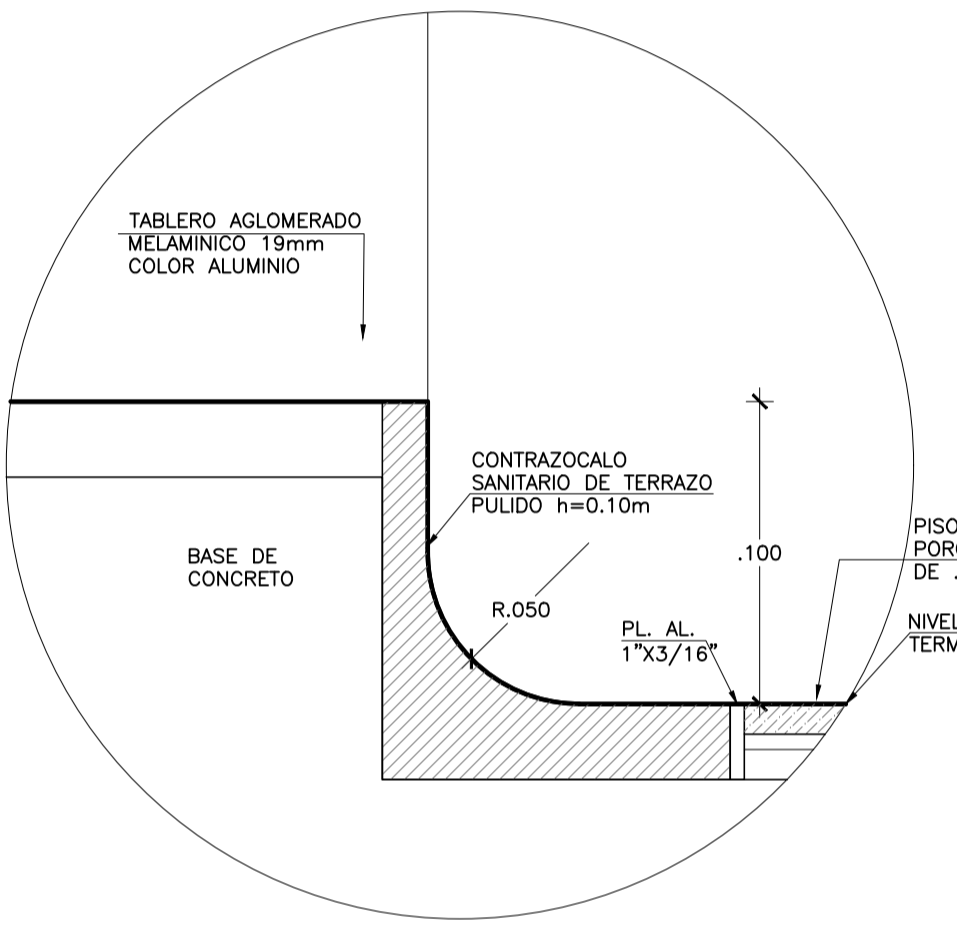
**D6**  
ESC. 1/2.5



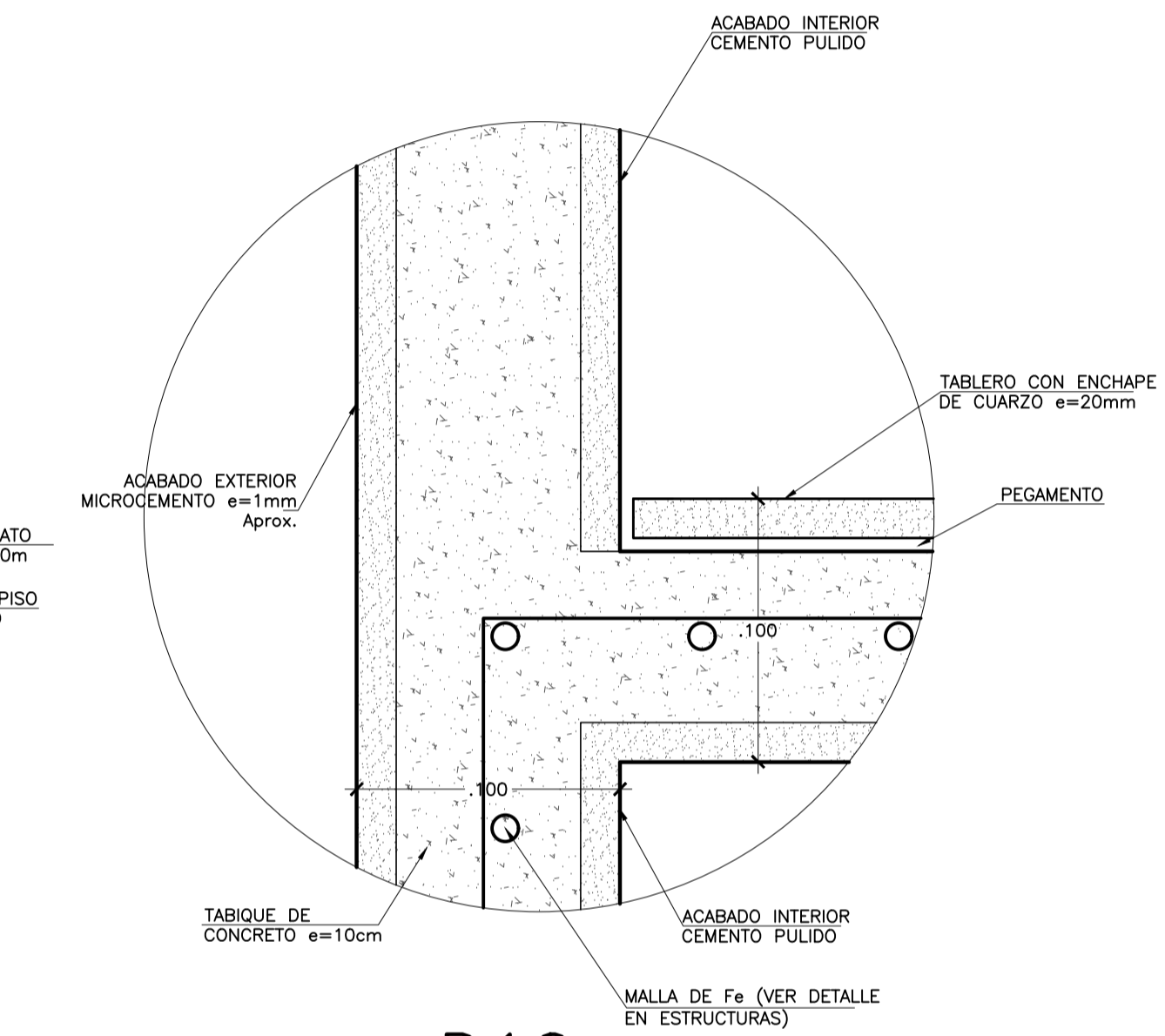
**D7**  
ESC. 1/2.5



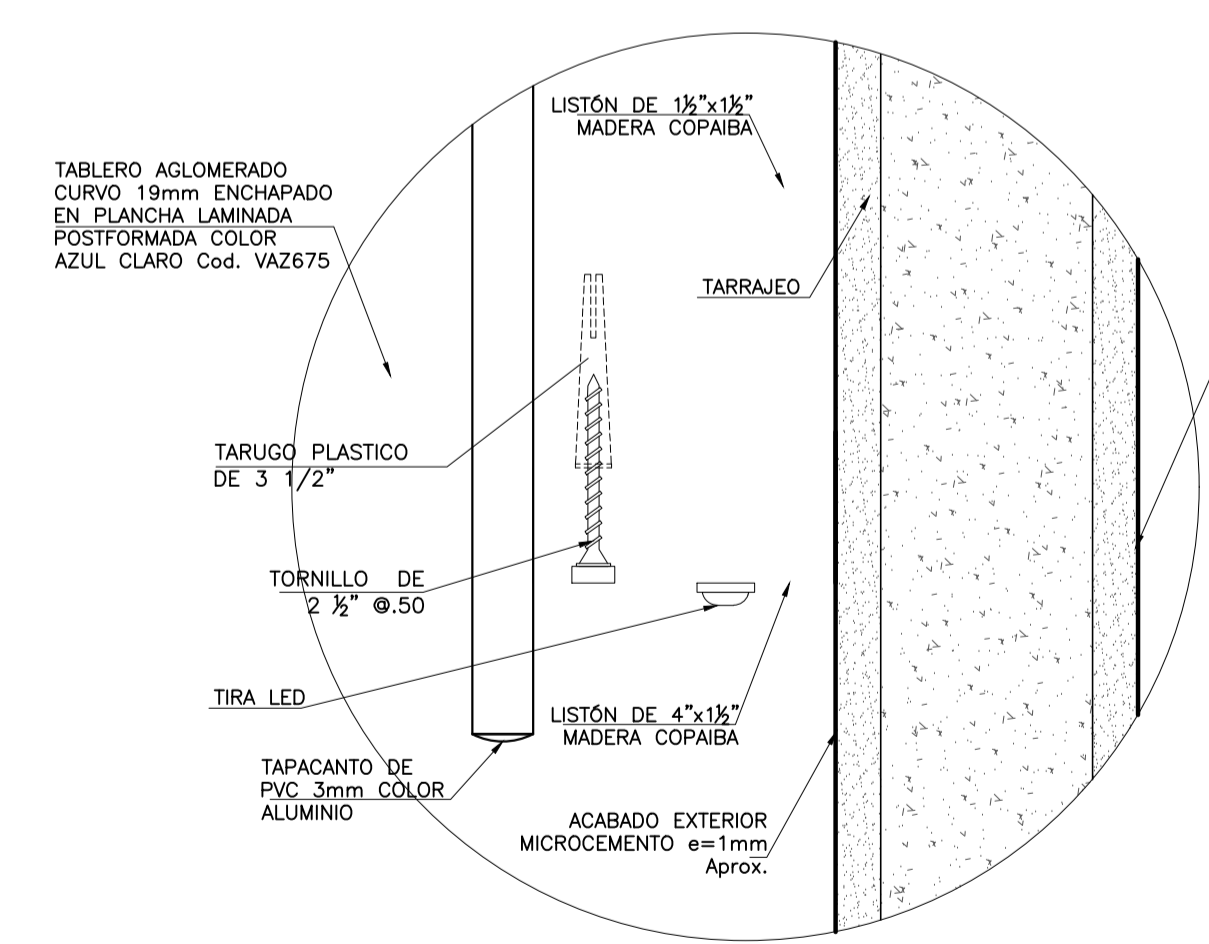
**D8**  
ESC. 1/2.5



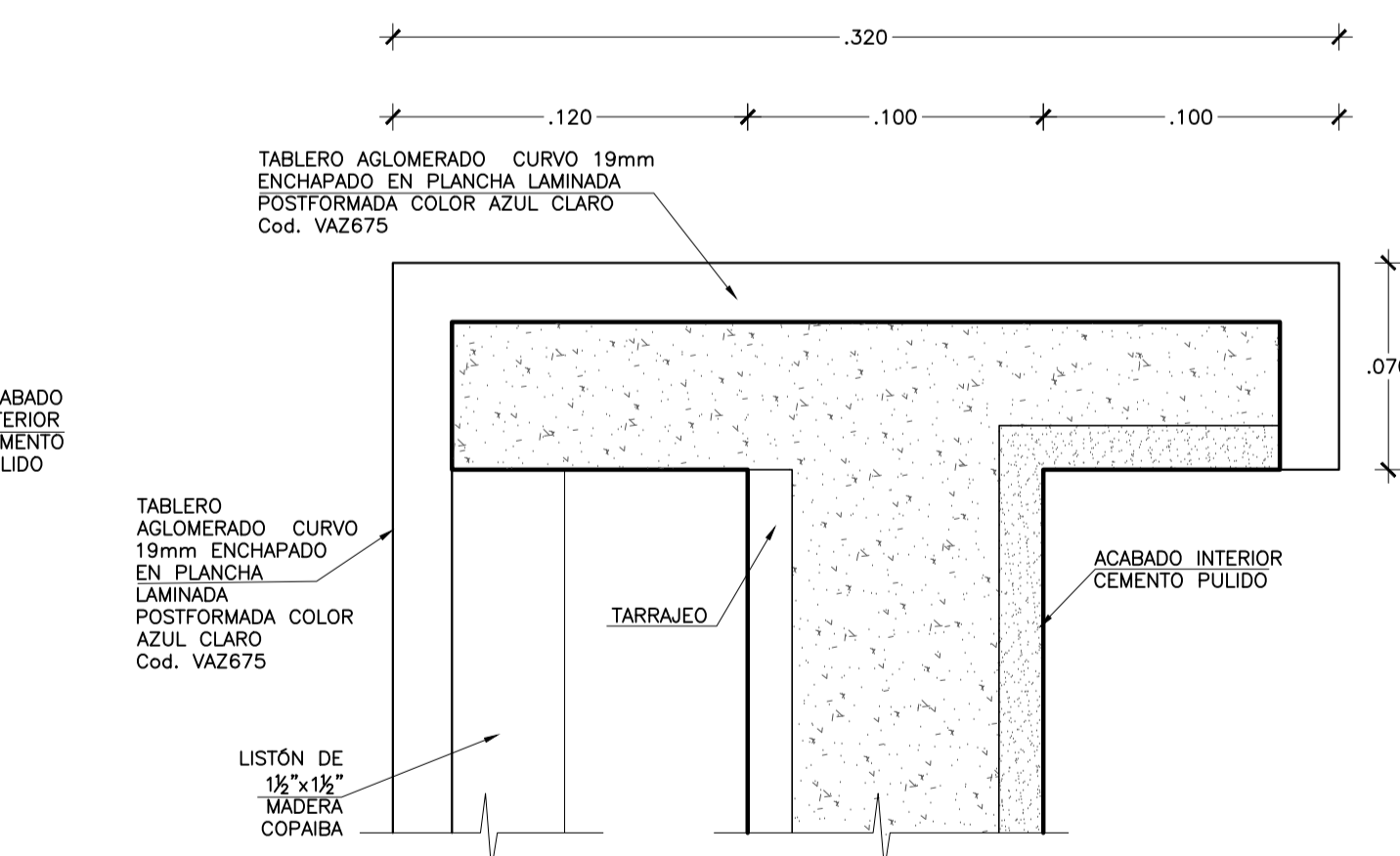
**D9**  
ESC. 1/2.5



**D10**  
ESC. 1/2.5

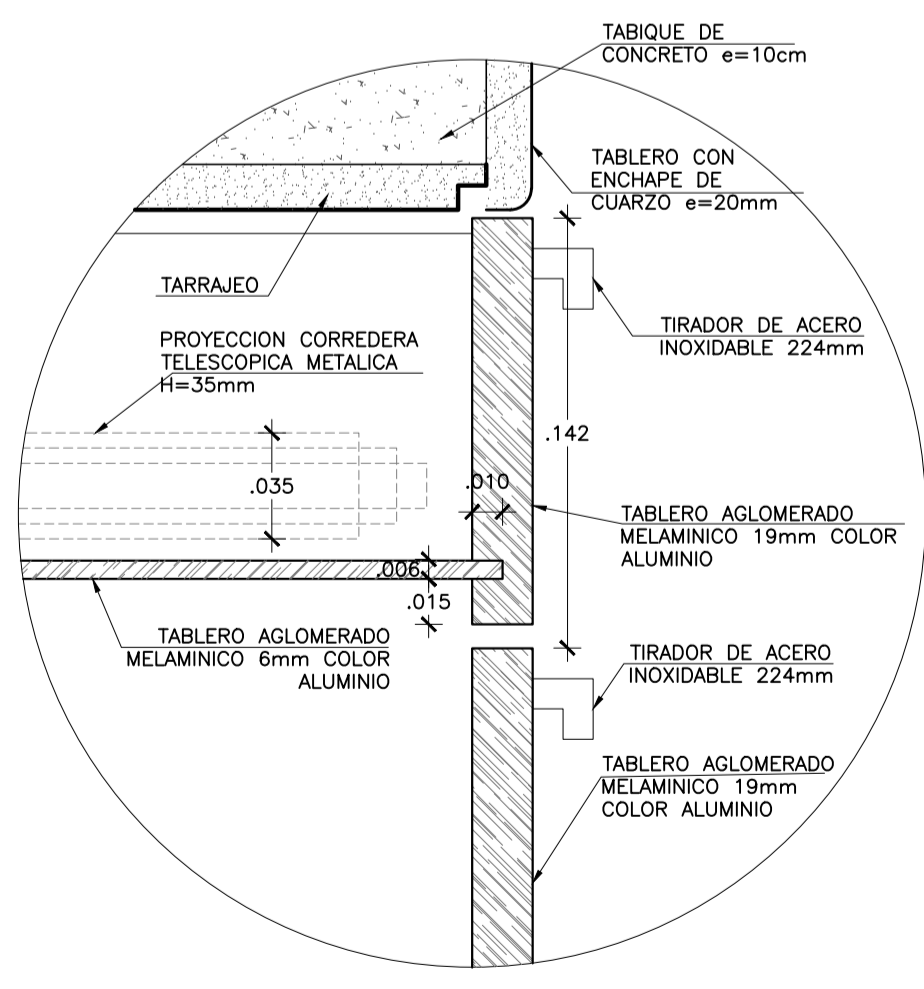


**D11**  
ESC. 1/2.5

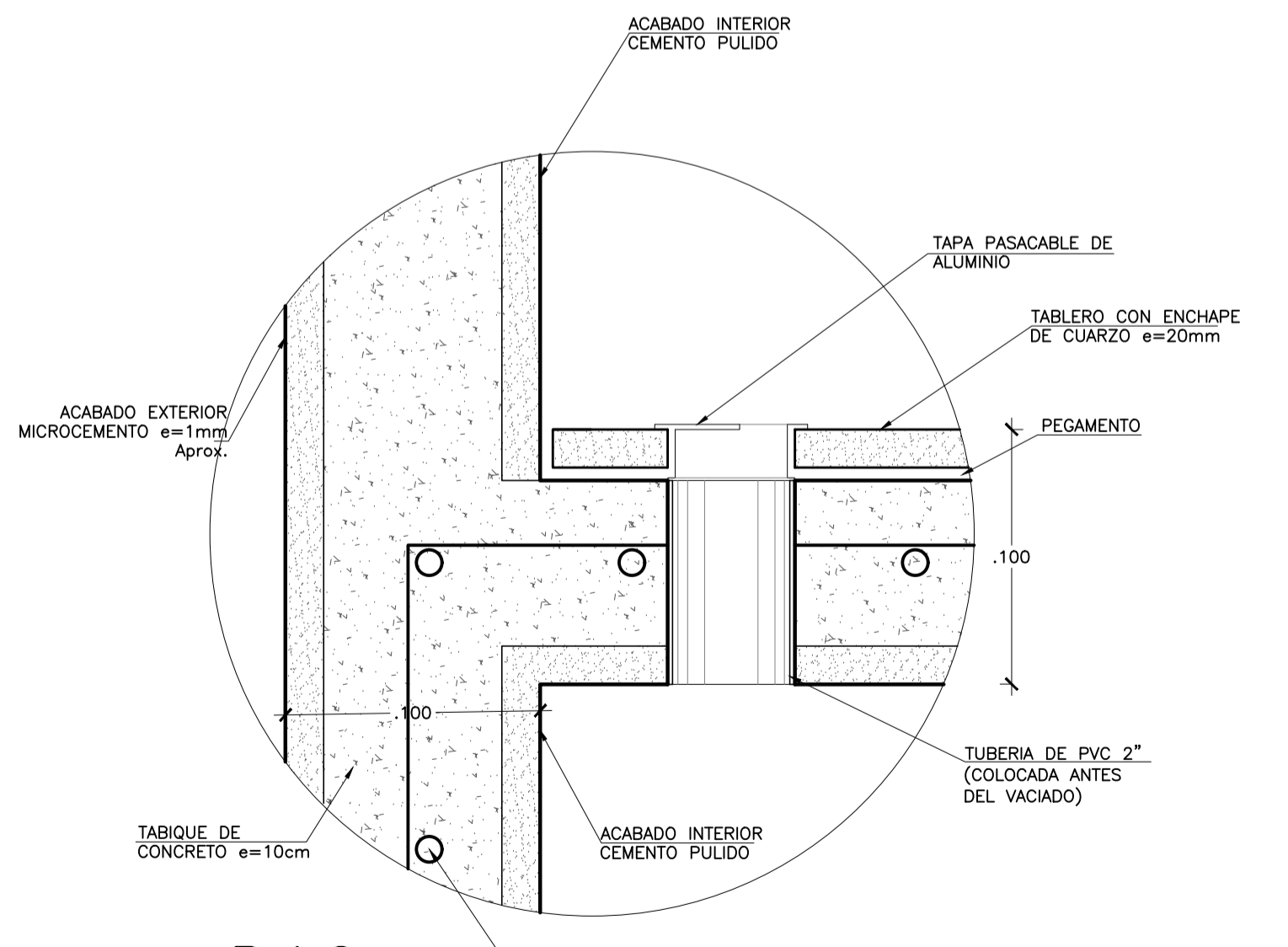


**D12**  
ESC. 1/2.5

**D14**  
ESC. 1/2.5



**D15**  
ESC. 1/2.5



**D16**  
ESC. 1/2.5