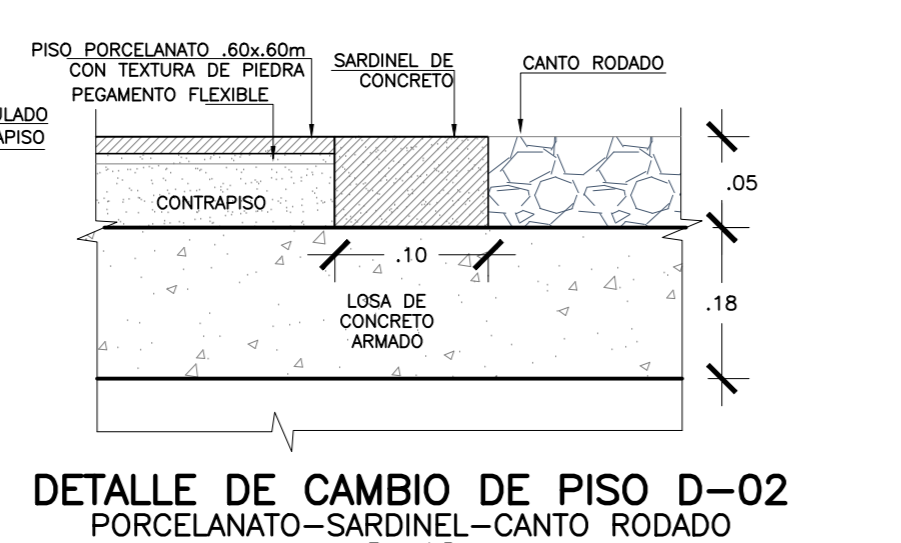
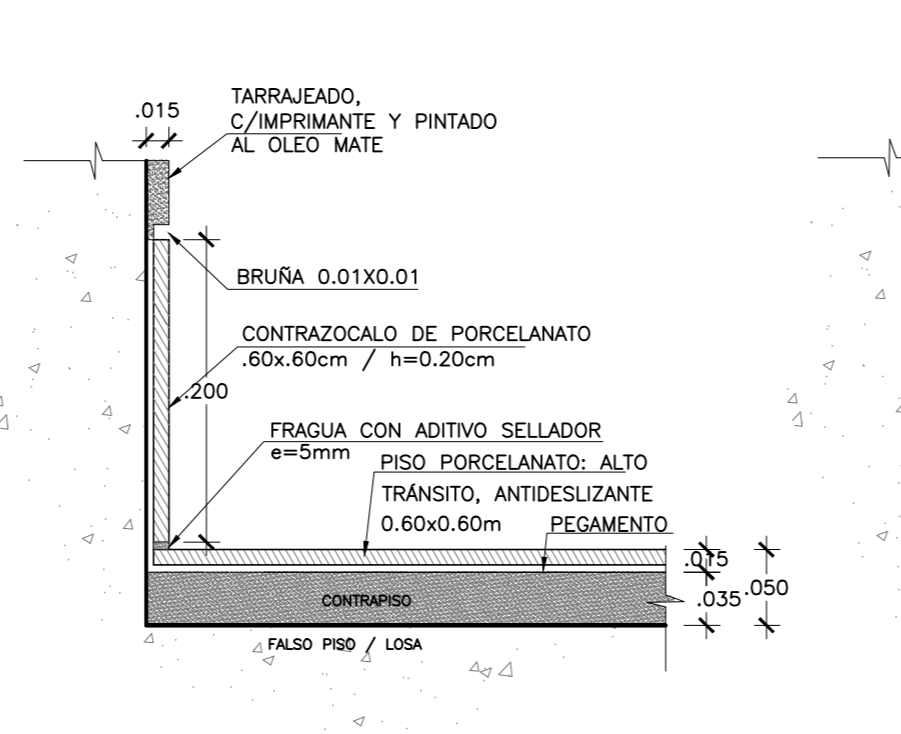


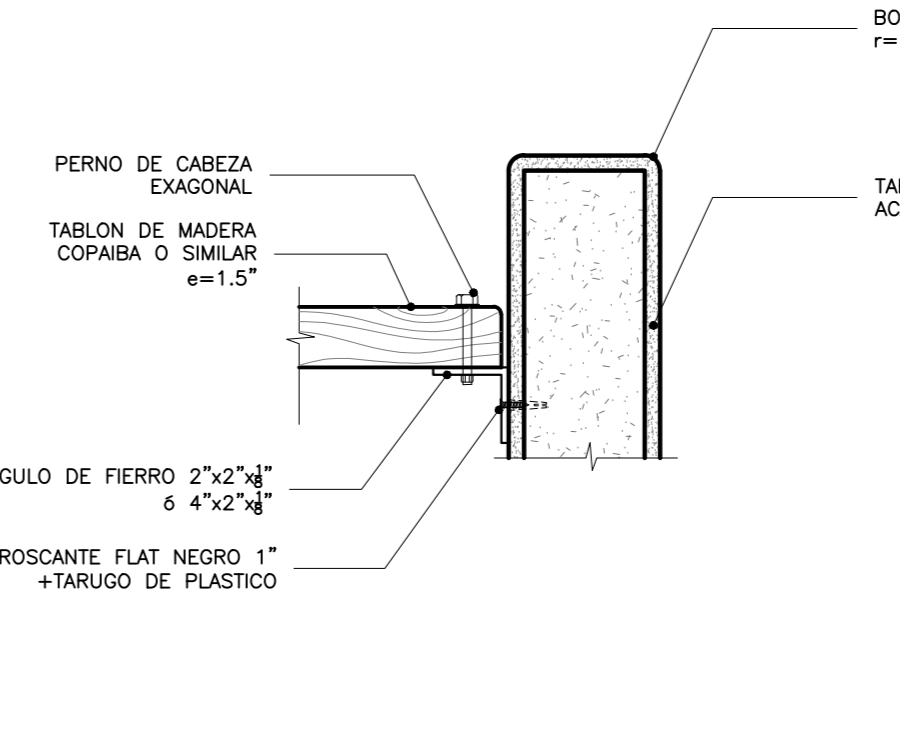
DETALLE DE CAMBIO DE PISO D-01
PORCELANATO-SARDINEL-GRASS SINTETICO
Esc. 1:5



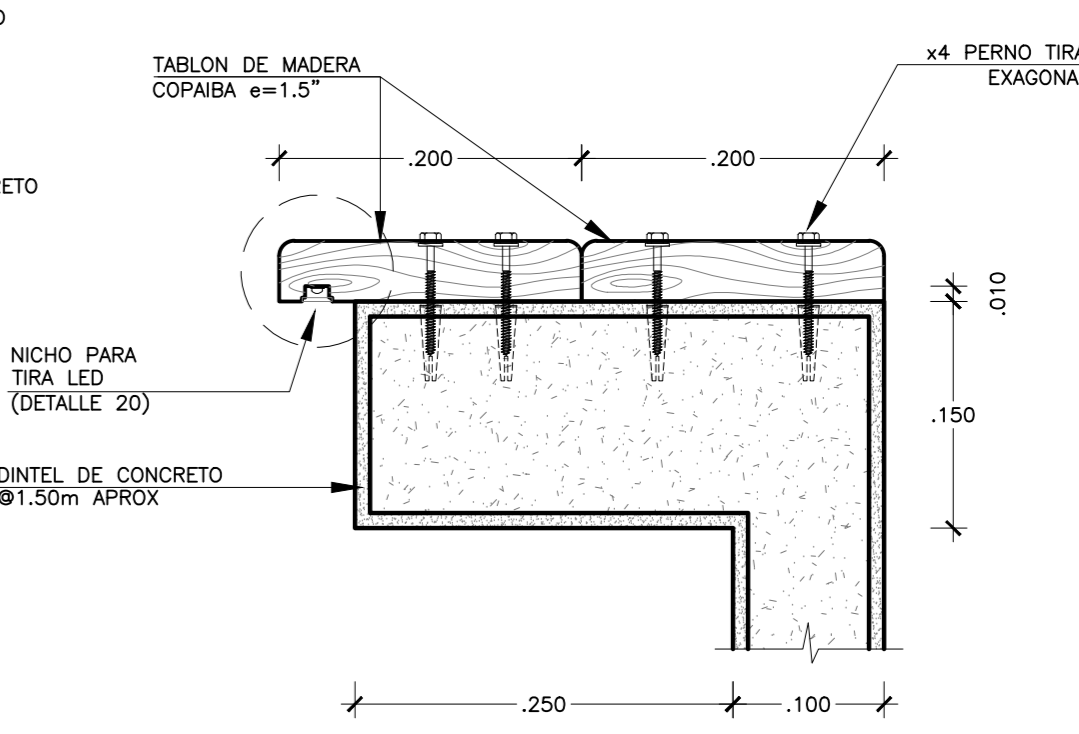
DETALLE DE CAMBIO DE PISO D-02
PORCELANATO-SARDINEL-CANTO RODADO
Esc. 1:5



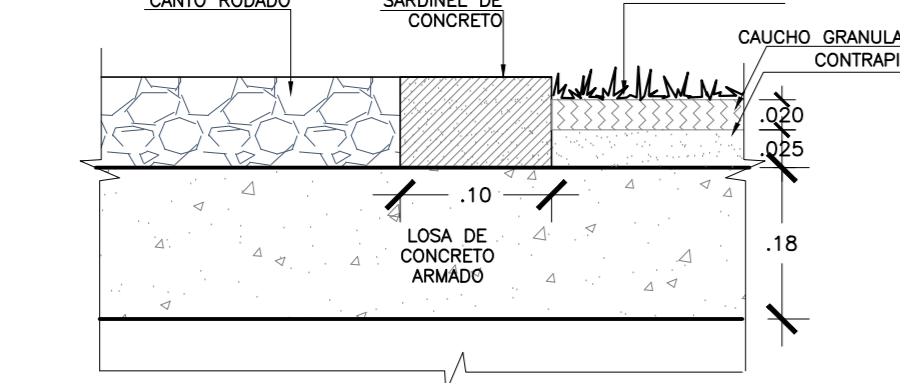
DETALLE DE CONTRAZOCALO D-11
ENCUENTRO DE CONTRAZOCALO CON ACABADO DE PISO SEGUN AMBIENTE
Esc. 1:5



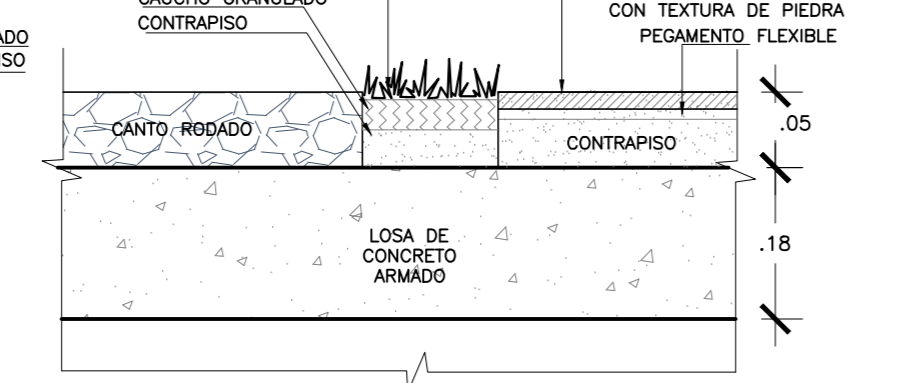
DETALLE DE BANCA D-12
ENCUENTRO DE BANCA CON TABIQUE DE CONCRETO
Esc. 1:5



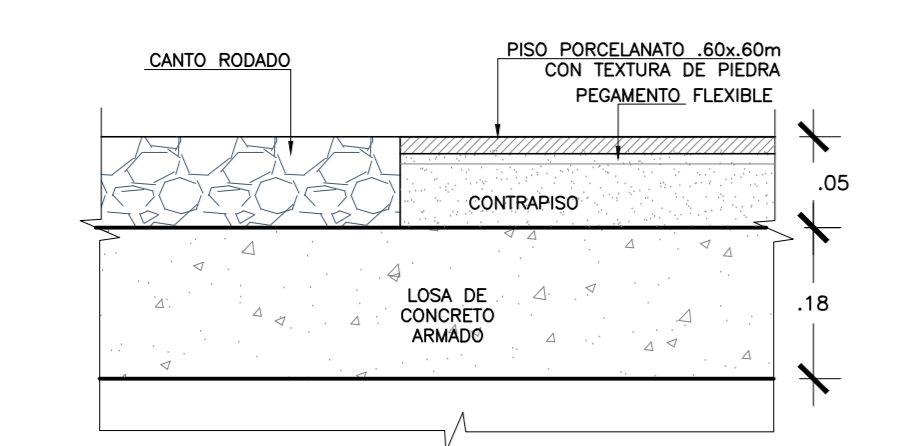
DETALLE DE BANCA D-12A
ENCUENTRO DE BANCA CON DINTEL DE CONCRETO
Esc. 1:5



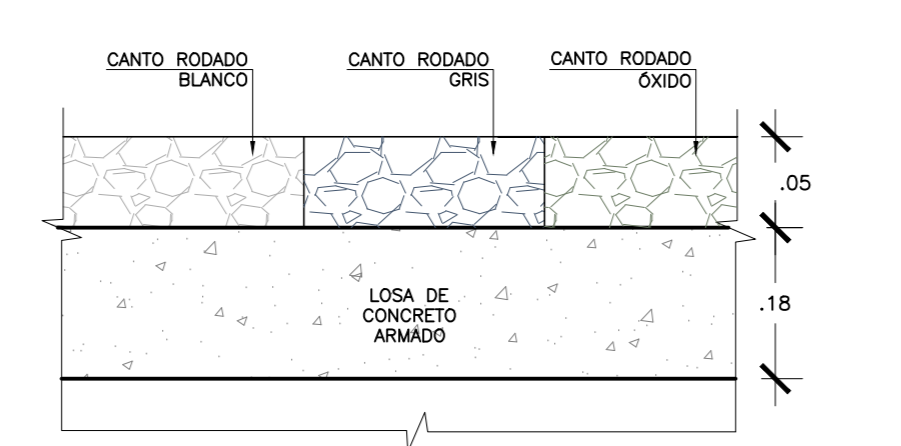
DETALLE DE CAMBIO DE PISO D-03
CANTO RODADO-SARDINEL-GRASS SINTETICO
Esc. 1:5



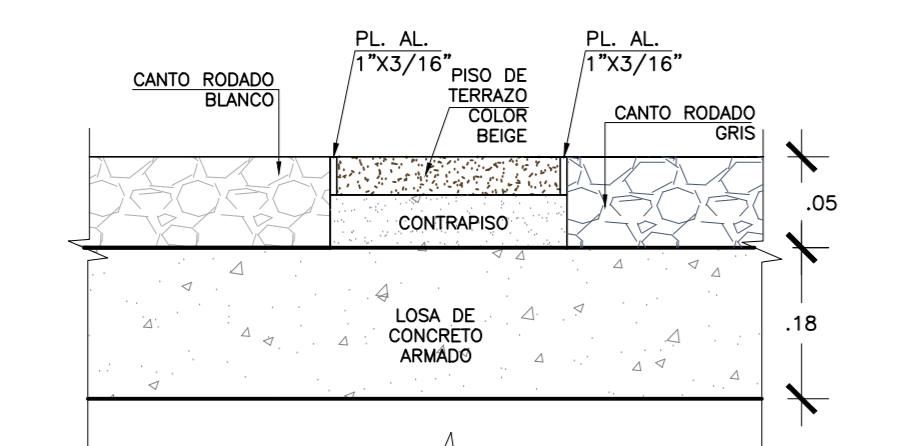
DETALLE DE CAMBIO DE PISO D-04
CANTO RODADO-GRASS SINTETICO-PORCELANATO .60X.60CM
Esc. 1:5



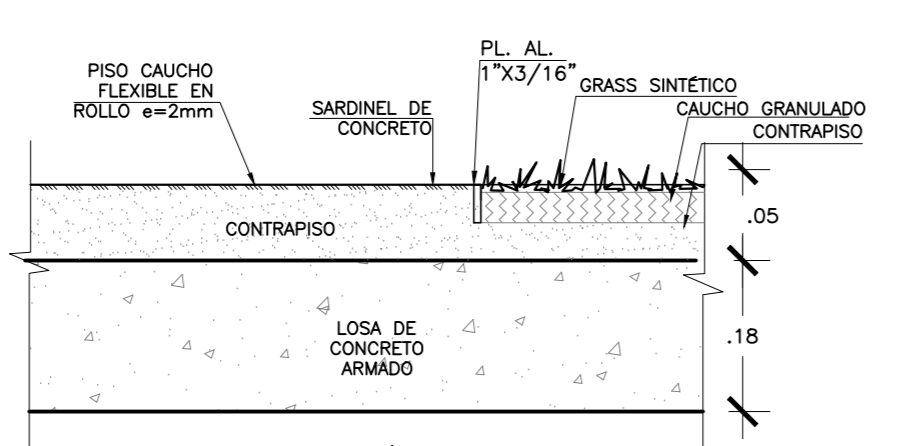
DETALLE DE CAMBIO DE PISO D-05
CANTO RODADO-PORCELANATO .60X.60CM
Esc. 1:5



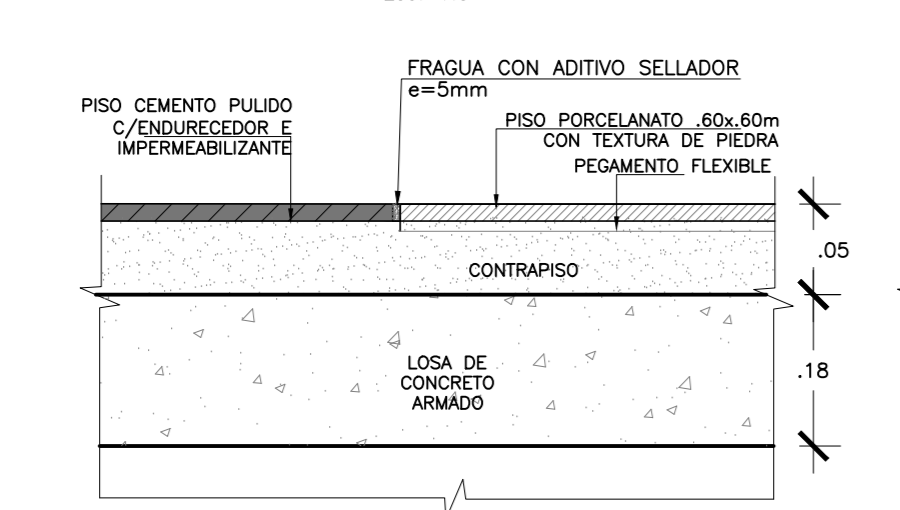
DETALLE DE CAMBIO DE PISO D-06
CANTO RODADO BLANCO-CR GRISS-CR OXIDO
Esc. 1:5



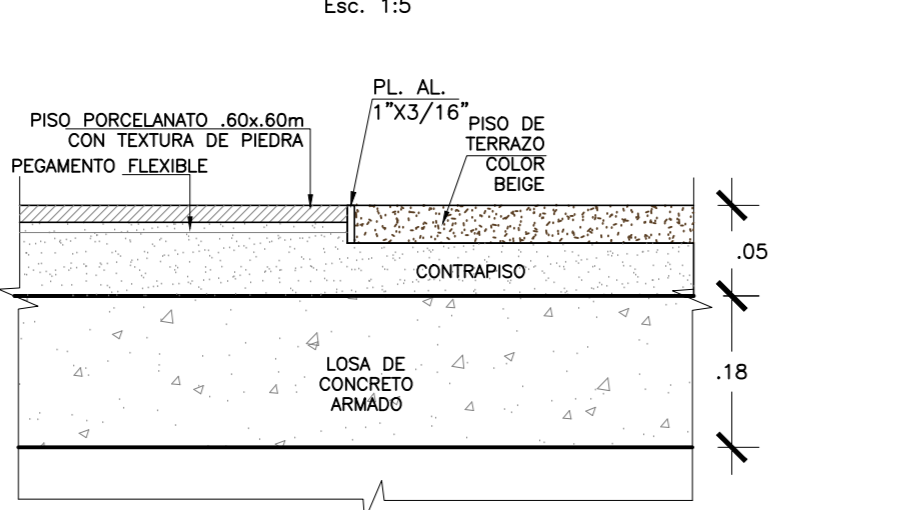
DETALLE DE CAMBIO DE PISO D-07
CANTO RODADO-PISO DE TERRAZO COLOR BEIGE-CANTO RODADO
Esc. 1:5



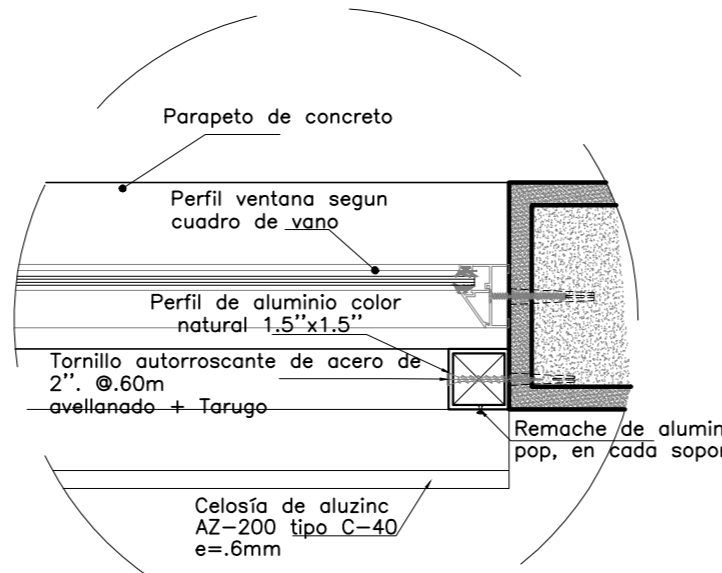
DETALLE DE CAMBIO DE PISO D-08
CANTO RODADO-SARDINEL-GRASS SINTETICO
Esc. 1:5



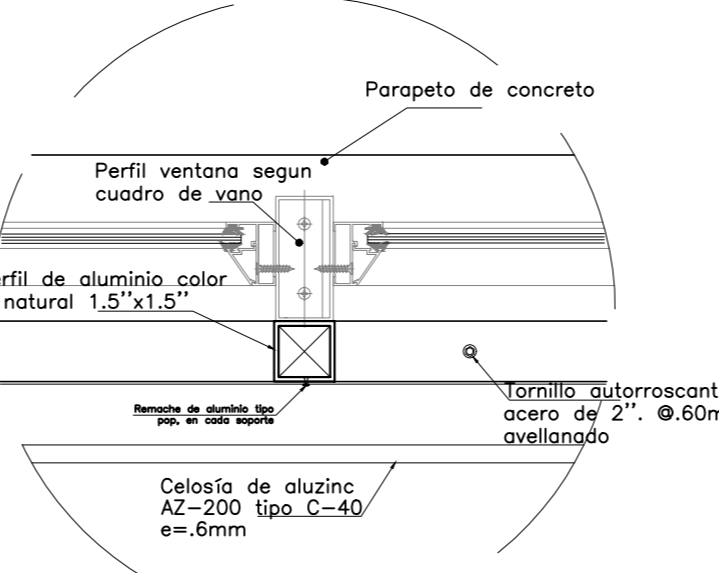
DETALLE DE CAMBIO DE PISO D-09
CANTO RODADO-PORCELANATO .60X.60CM
Esc. 1:5



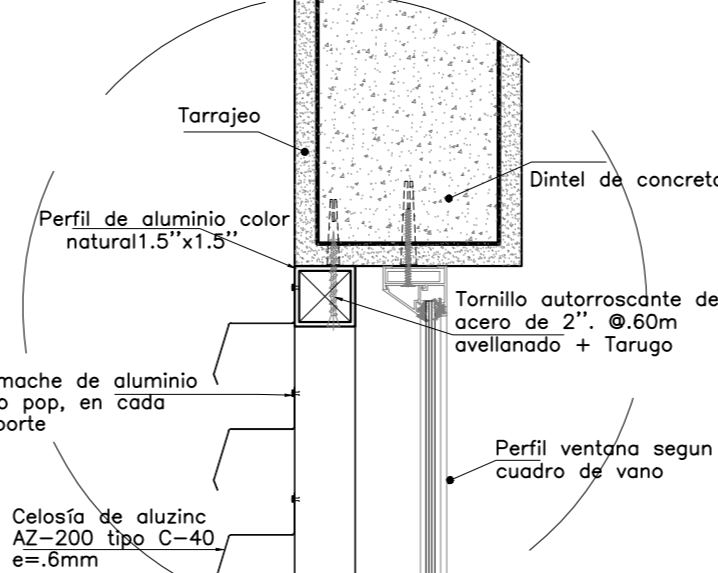
DETALLE DE CAMBIO DE PISO D-10
RODADO-PISO DE TERRAZO COLOR BEIGE-CANTO RODADO
Esc. 1:5



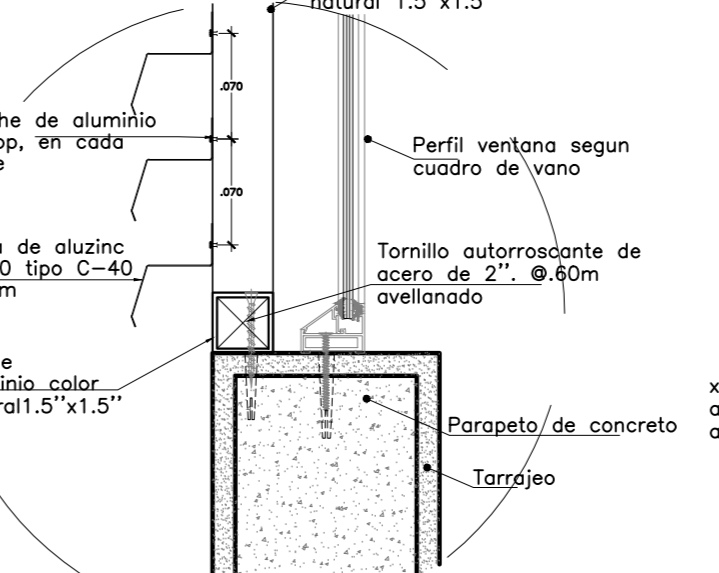
DETALLE DE CELOSLIA D-13
CELOSLIA CON ESTRUCTURA DE ALUMINIO
Esc. 1:5



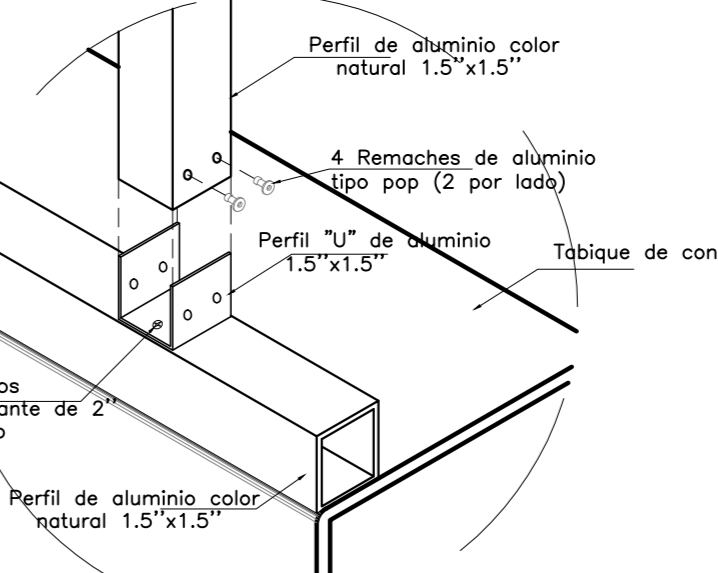
DETALLE DE CELOSLIA D-14
CELOSLIA CON ESTRUCTURA DE ALUMINIO
Esc. 1:5



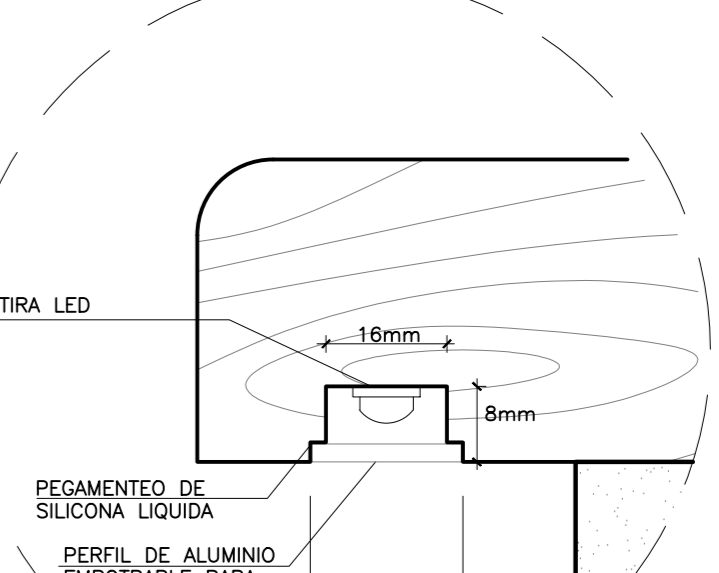
DETALLE DE CELOSLIA D-15
CELOSLIA CON ESTRUCTURA DE ALUMINIO
Esc. 1:5



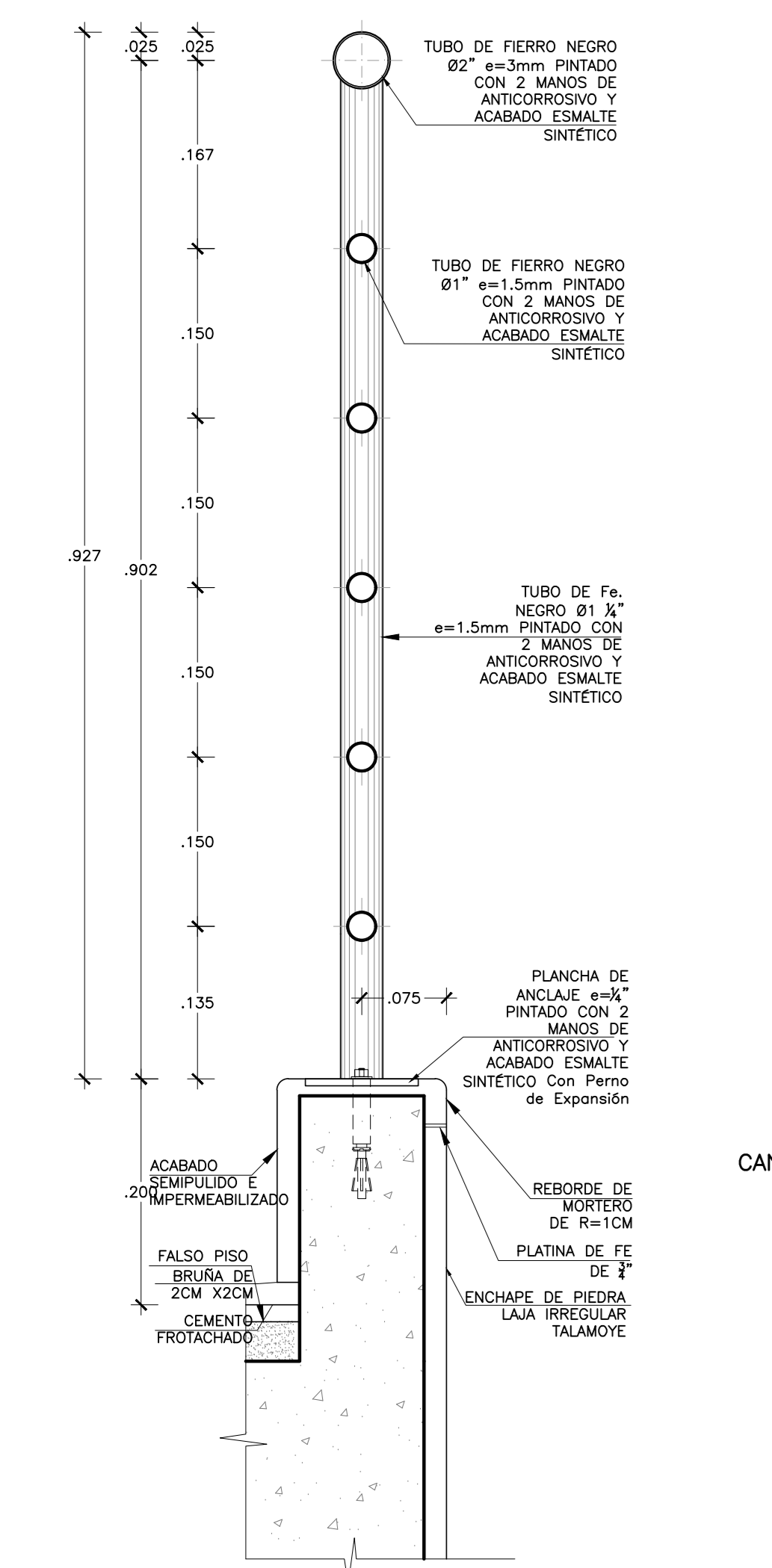
DETALLE DE CELOSLIA D-16
CELOSLIA CON ESTRUCTURA DE ALUMINIO
Esc. 1:5



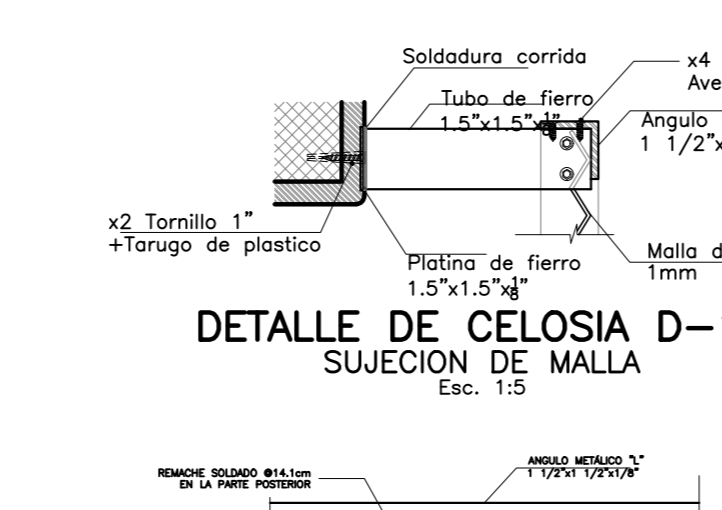
DETALLE DE CELOSLIA D-17
CELOSLIA CON ESTRUCTURA DE ALUMINIO
Esc. 1:5



DETALLE DE TIRA LED D-20
Esc. 1:1



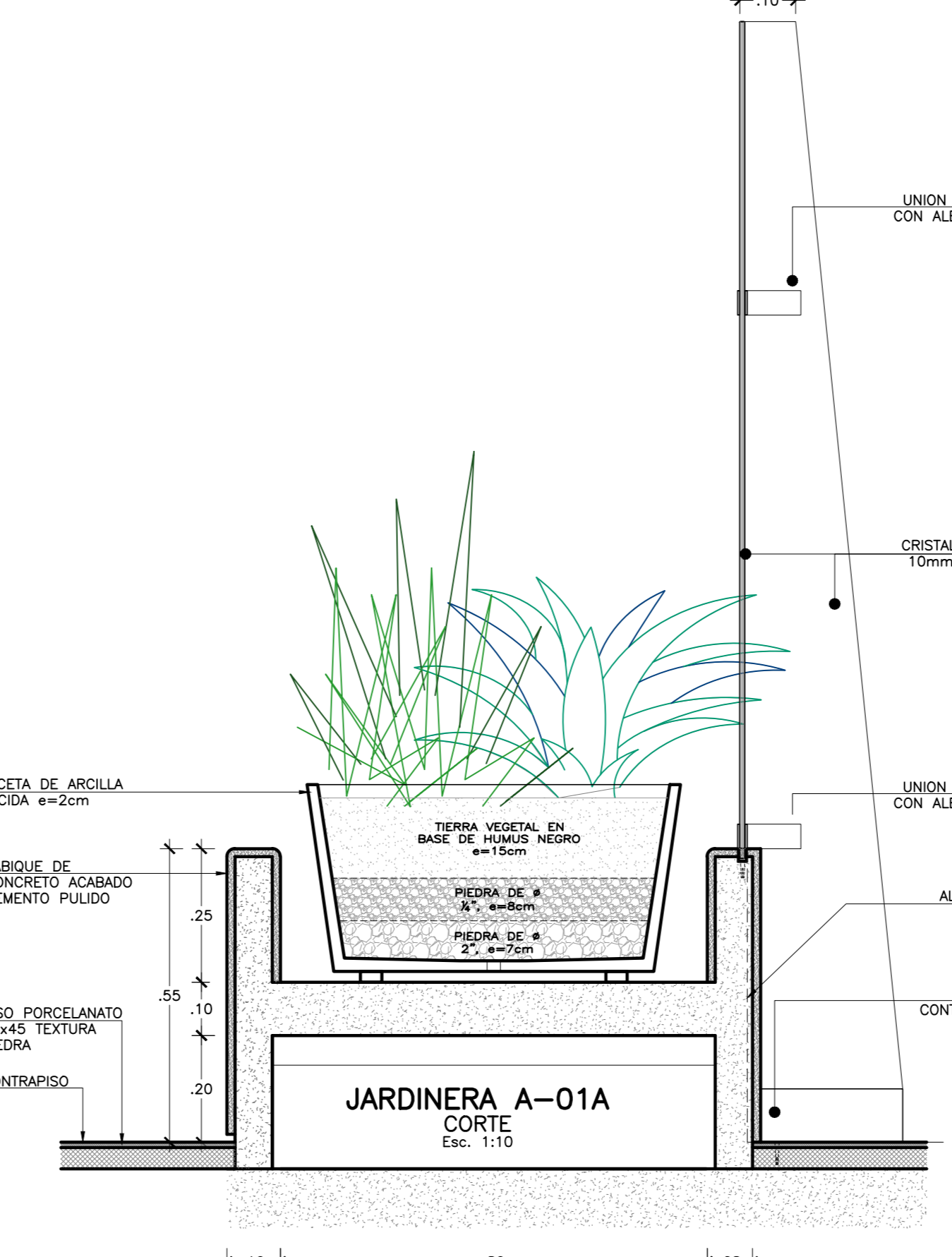
DETALLE A-05
ANCLAJE DE SARGANDA EN SARDINEL
Esc. 1:5



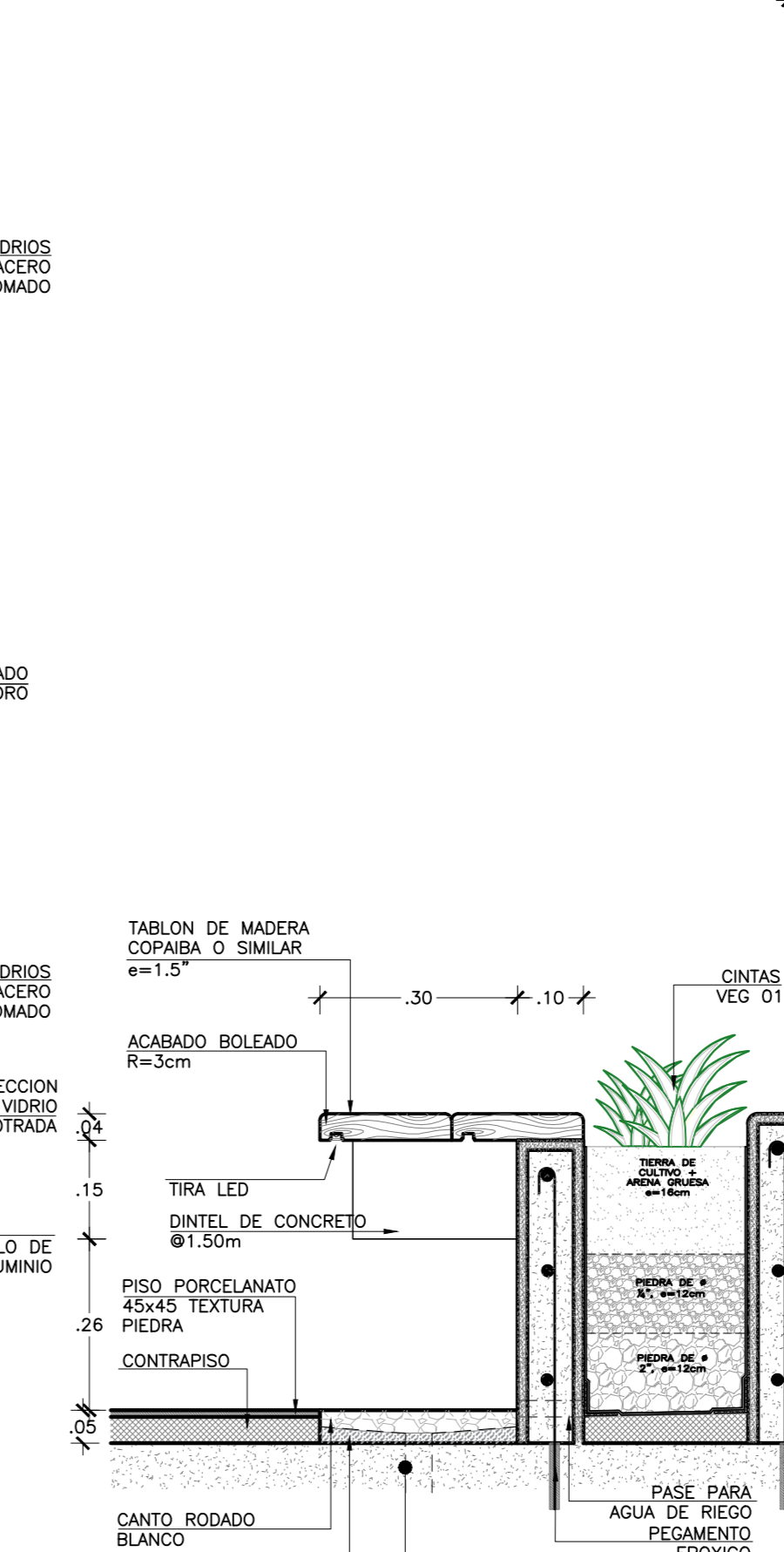
DETALLE DE CELOSLIA D-18
SUJECION DE MALLA
Esc. 1:5



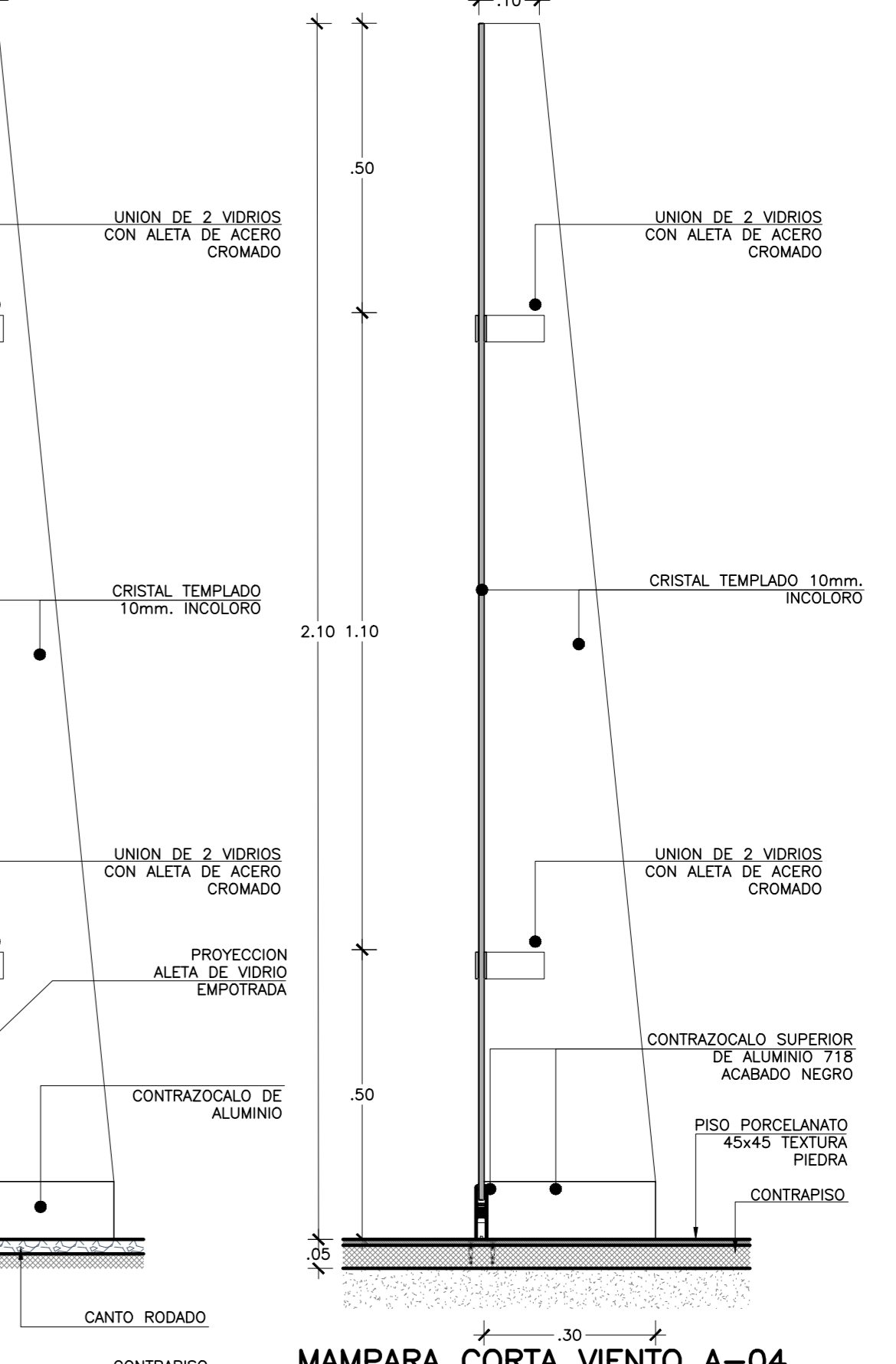
DETALLE DE CELOSLIA D-19
SUJECION DE MALLA
Esc. 1:5



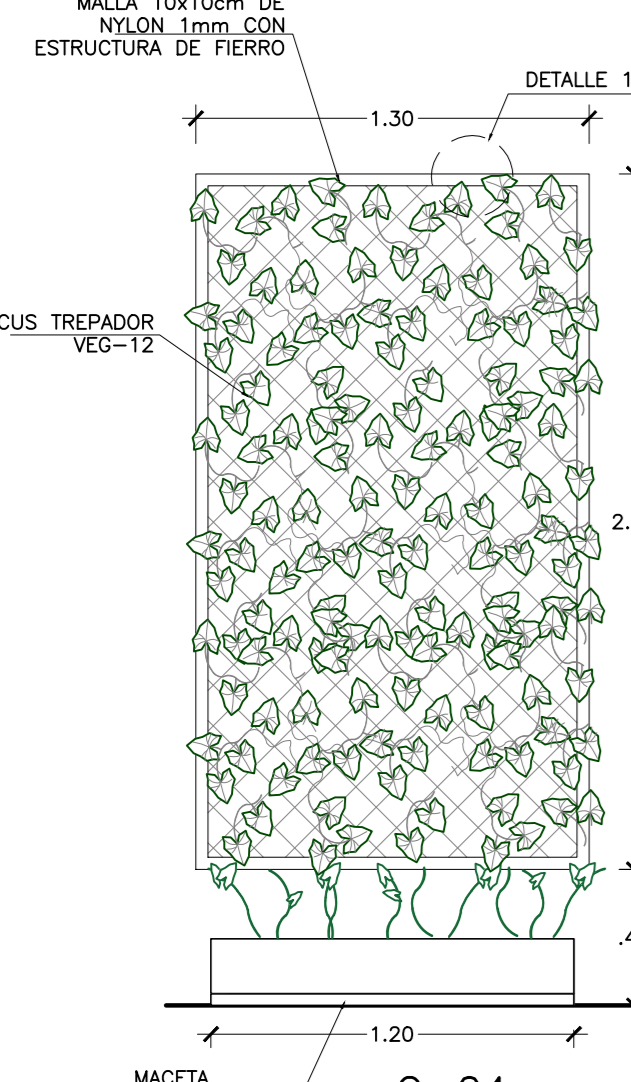
JARDINERA A-01A
CORTE
Esc. 1:10



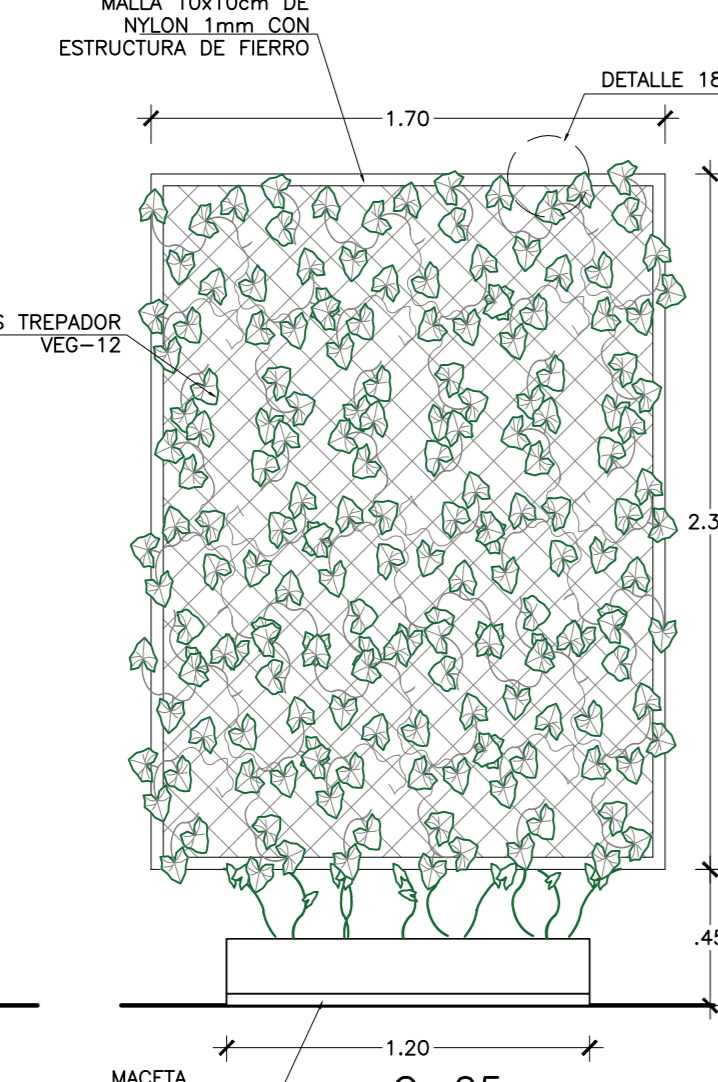
BANCA A-03A
CORTE
Esc. 1:10



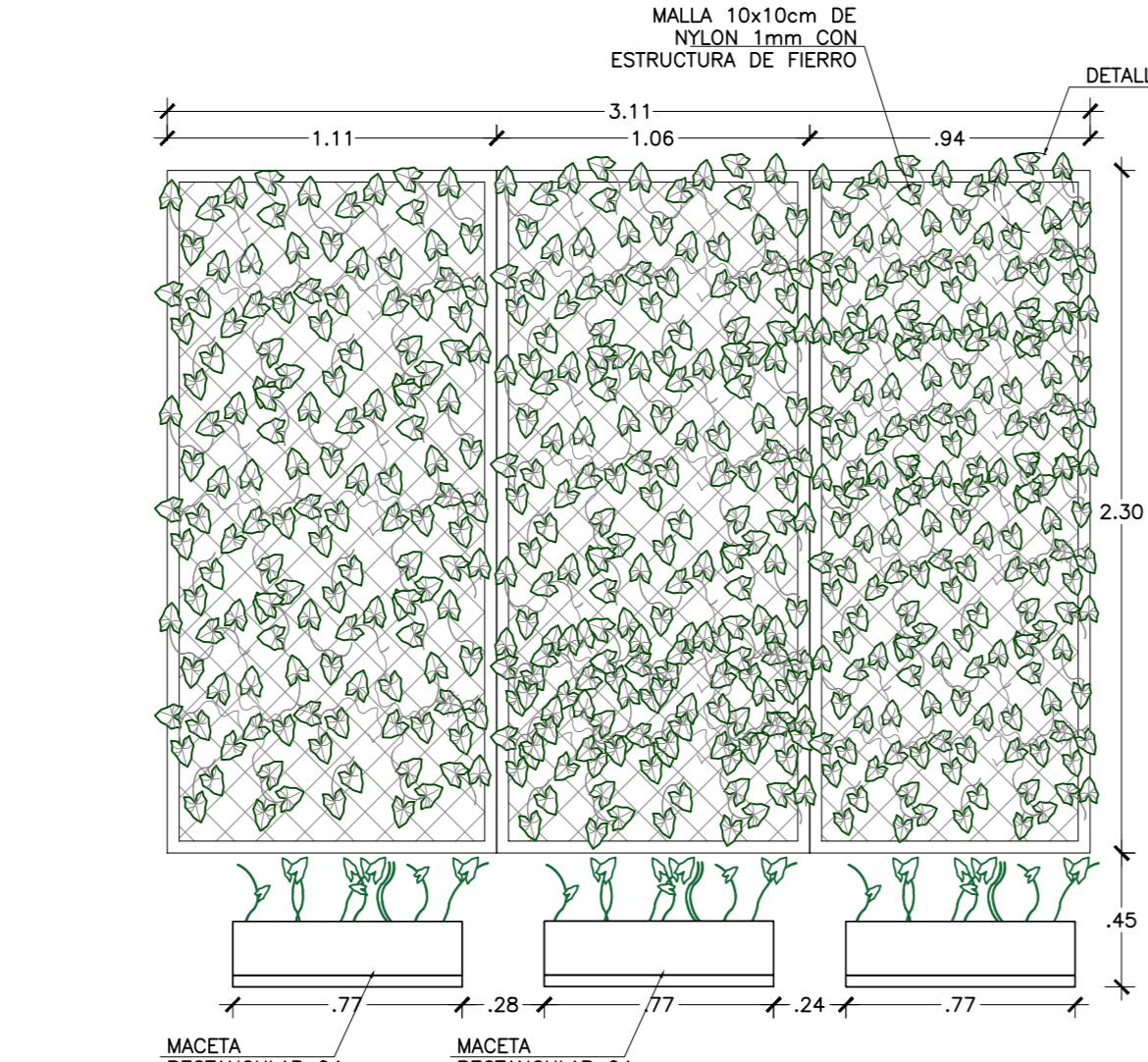
MAMPARA CORTA VIENTO A-04
CORTE TIPICO
Esc. 1:10



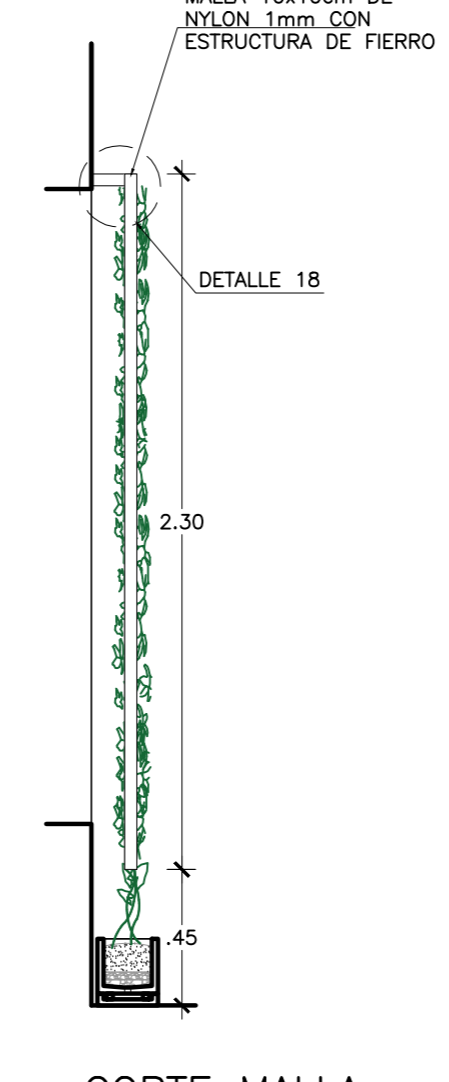
DETALLE 18
Esc. 1:25



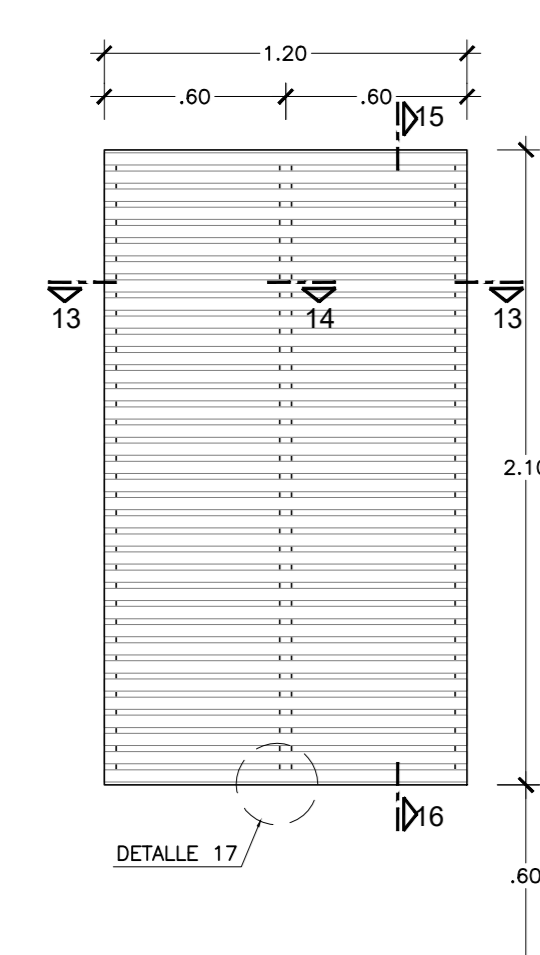
DETALLE 18
Esc. 1:25



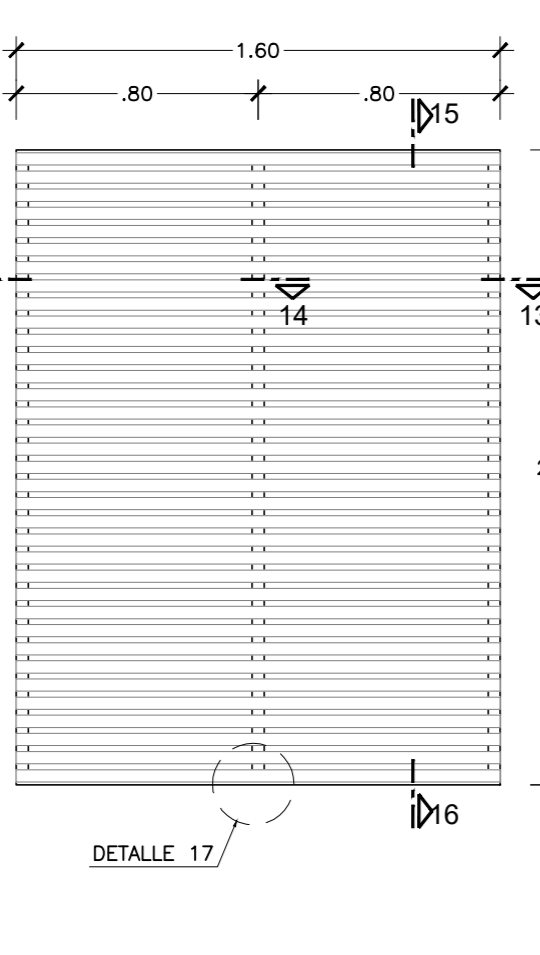
DETALLE 18
Esc. 1:25



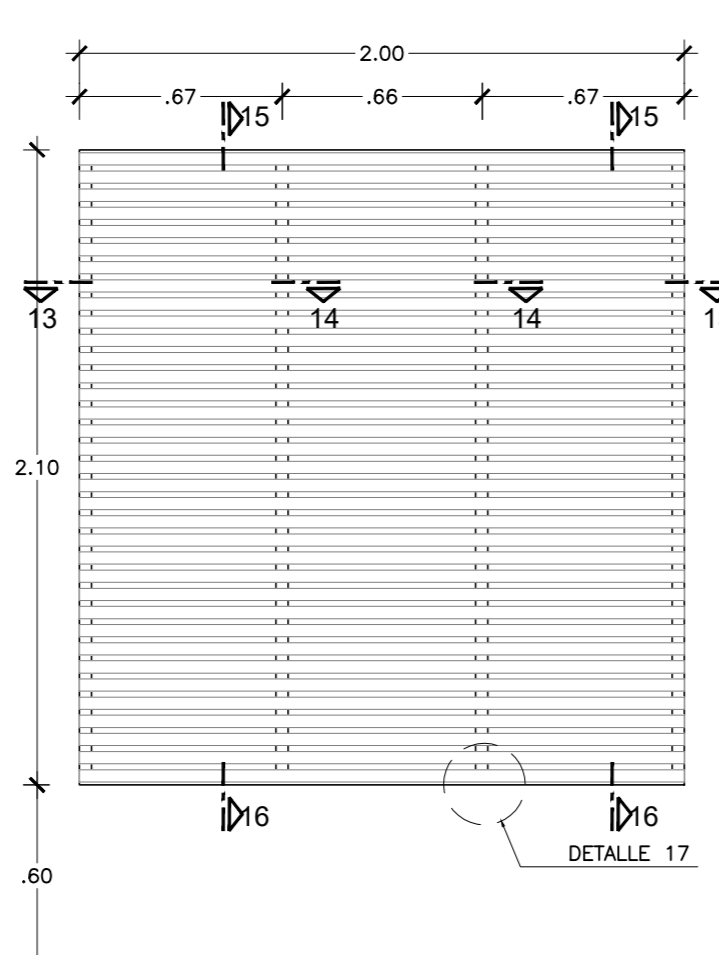
DETALLE 18
Esc. 1:25



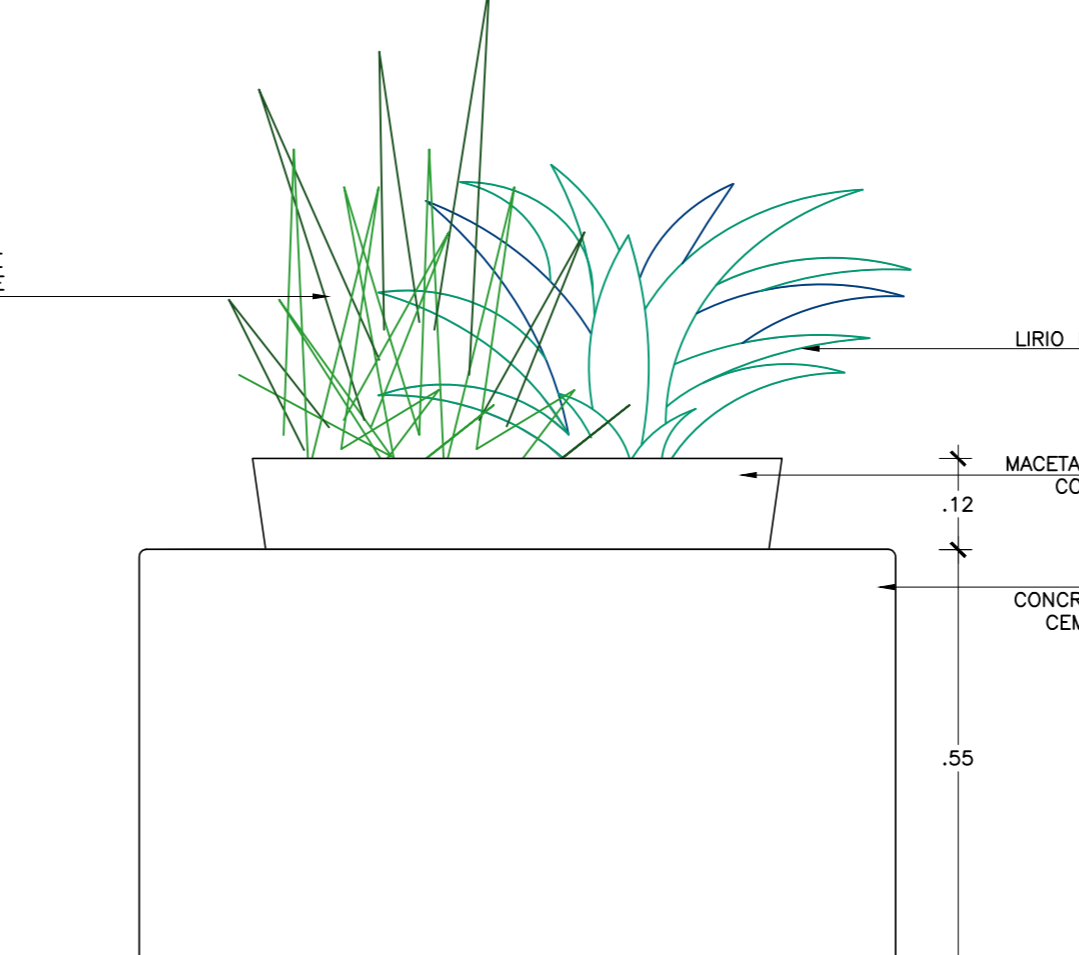
DETALLE 17
Esc. 1:25



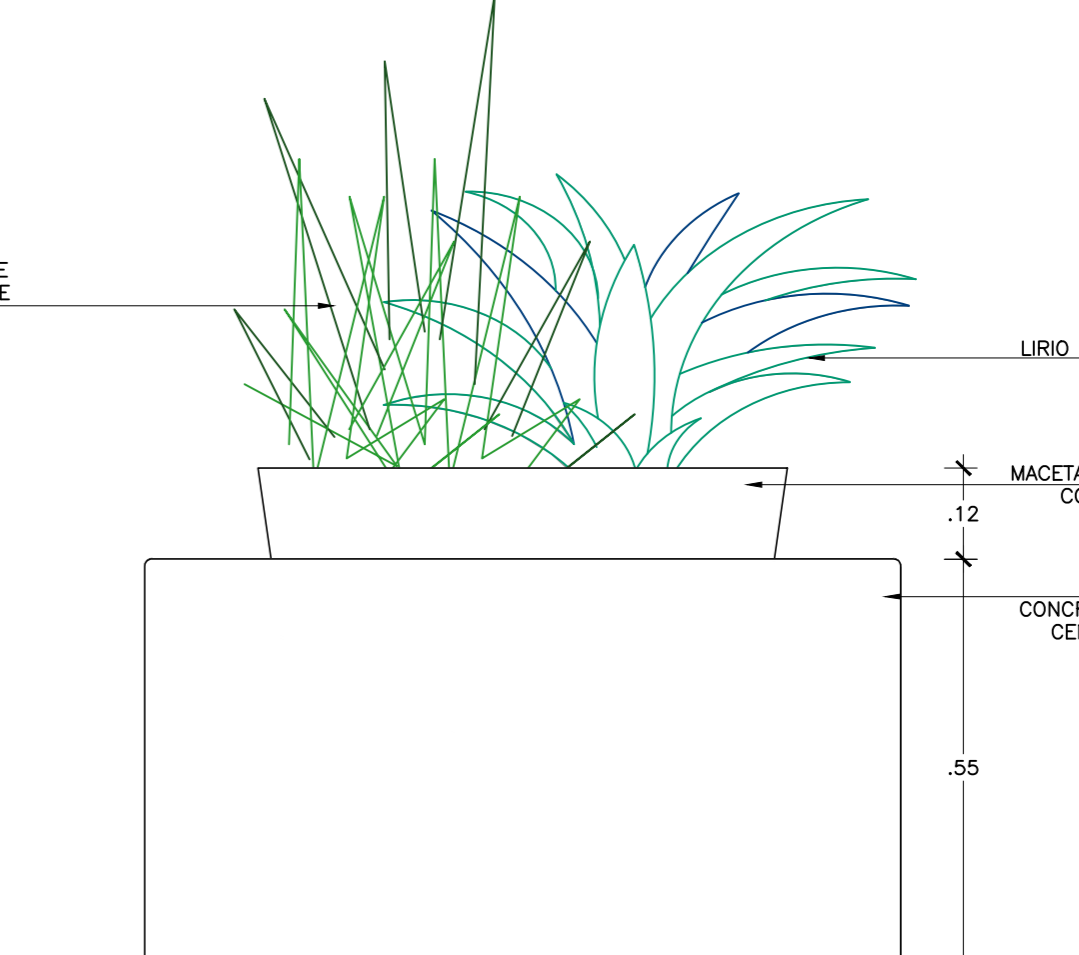
DETALLE 17
Esc. 1:25



DETALLE 17
Esc. 1:25



JARDINERA A-01
ELEVACION
Esc. 1:10



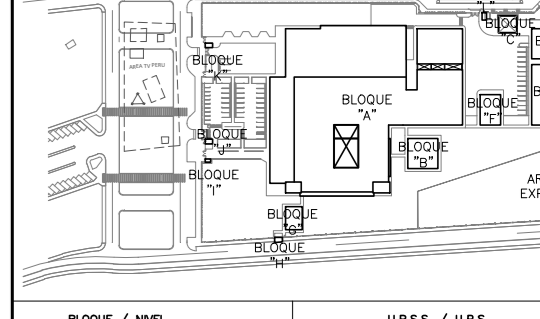
JARDINERA A-01
ELEVACION
Esc. 1:10

FIRMA JEFE DE PROYECTO

FIRMA DE PROYECTISTA

FIRMA DE SUPERVISOR

PLANO CLAVE



BANDE / NIV.	USOS / NIV.
BANDE A' 100 PISO	AREA DE VENTANA
BANDE B'	AREA DE VENTANA
BANDE C'	AREA DE VENTANA
BANDE D'	AREA DE VENTANA
BANDE E'	AREA DE VENTANA
BANDE F'	AREA DE VENTANA
BANDE G'	AREA DE VENTANA
BANDE H'	AREA DE VENTANA
BANDE I'	AREA DE VENTANA
BANDE J'	AREA DE VENTANA
BANDE K'	AREA DE VENTANA
BANDE L'	AREA DE VENTANA

PROYECTO

ELABORACION DEL EXPEDIENTE TECNICO, EQUIPAMIENTO Y CONTINGENCIA DEL PROYECTO "RECONSTRUCCION DEL HOSPITAL SAUL GARRIDO ROSILLO II-1, DISTRITO DE TUMBES, PROVINCIA DE TUMBES, DEPARTAMENTO DE TUMBES"

UBICACION
Distrito: TUMBES Provincia: TUMBES Departamento: TUMBES

ESPECIALIDAD
ARQUITECTURA

PLANO
DETALLES CONSTRUCTIVOS DE TERRAZAS INTERIORES

ELABORADO POR:
CONSORCIO CONSULTOR SAUL GARRIDO
RUC: 2060775538

PROFESIONAL RESPONSABLE:
ARG. PATRICIA M. BARRIENTOS MELENDEZ CAP 3096
ARG. NEYMER A. SANCHEZ RODRIGUEZ CAP 14752

CAO ARCHIVO ARCHIVO

FECHA: ABRIL 2022 ESCALA: INDICADA

LABRA: