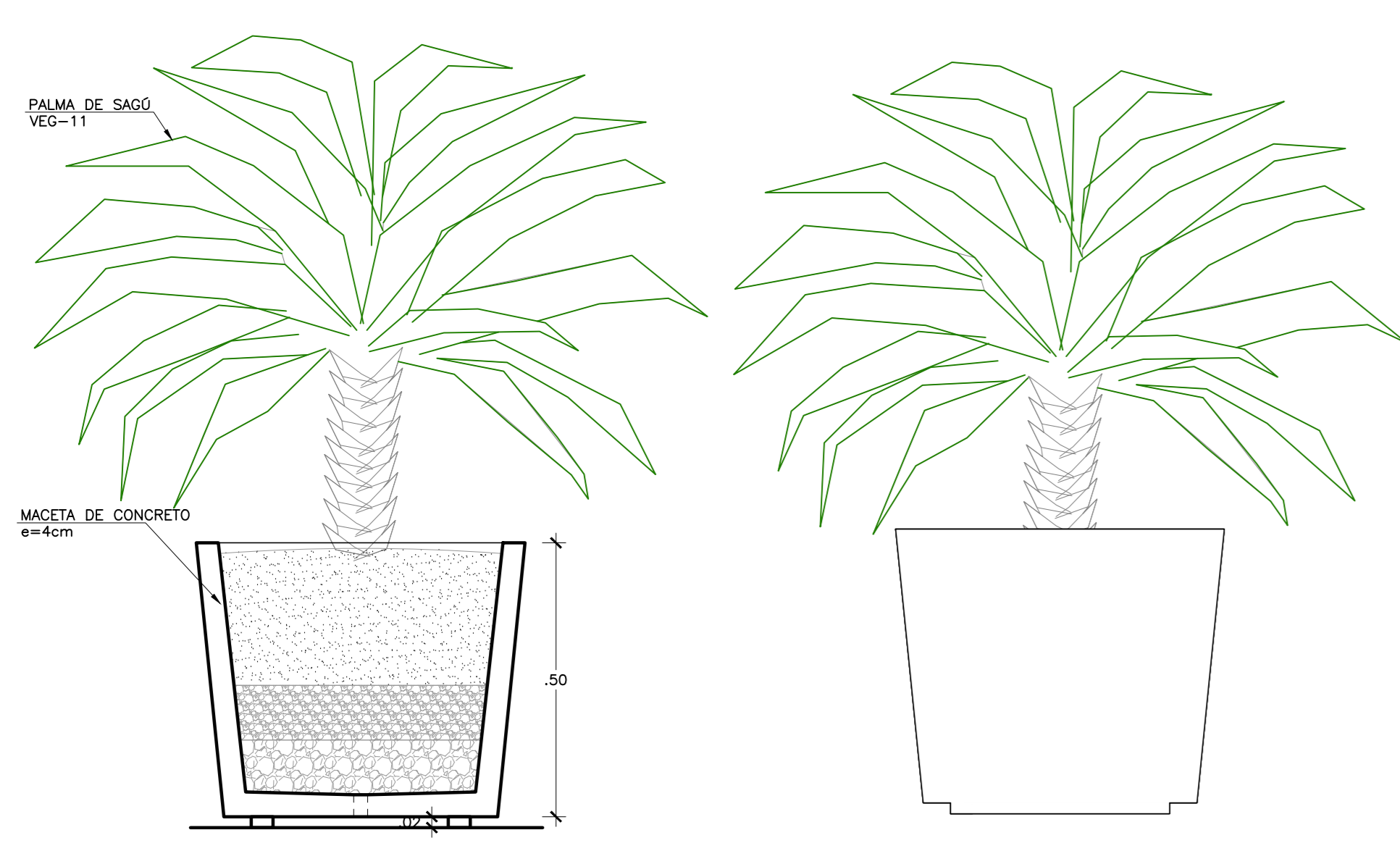
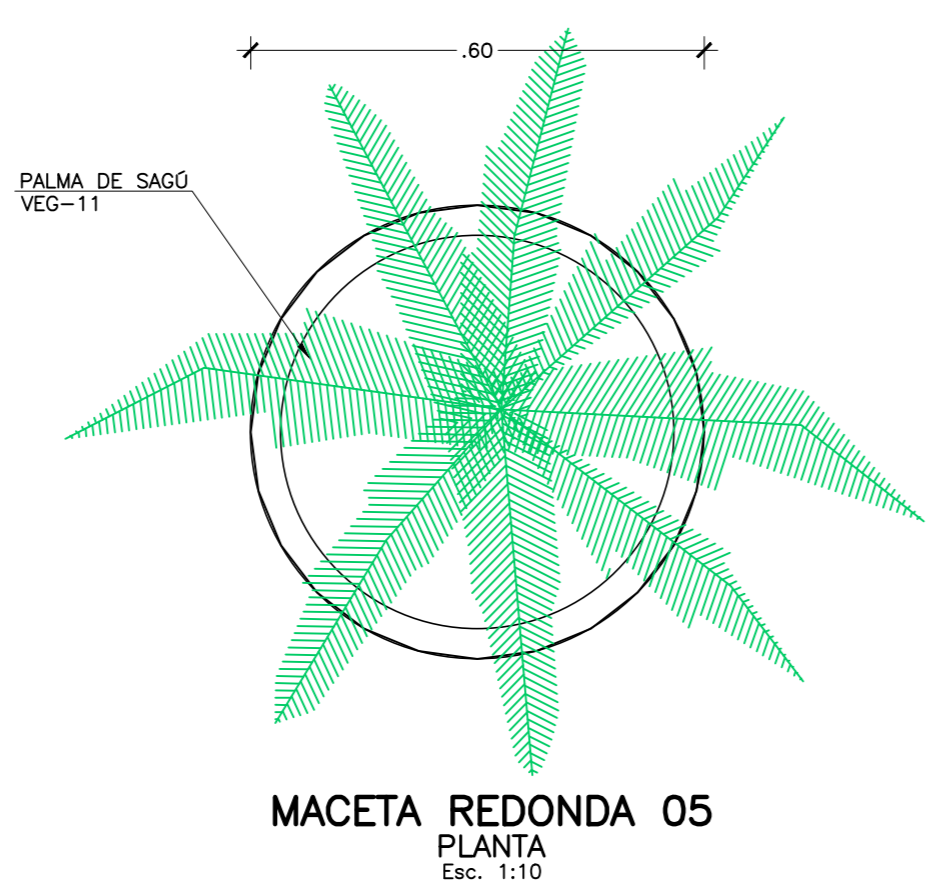


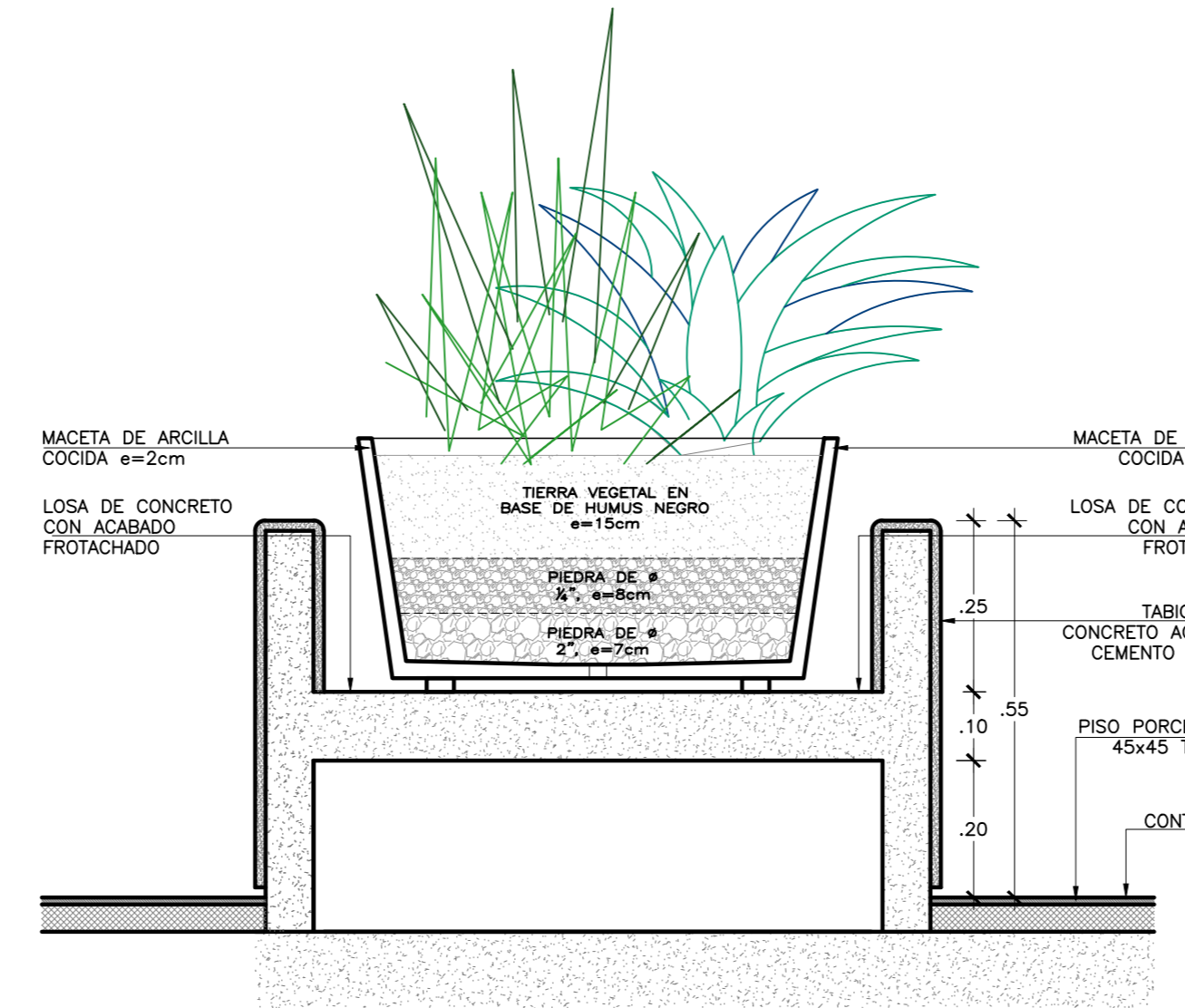
OBSERVACIONES:



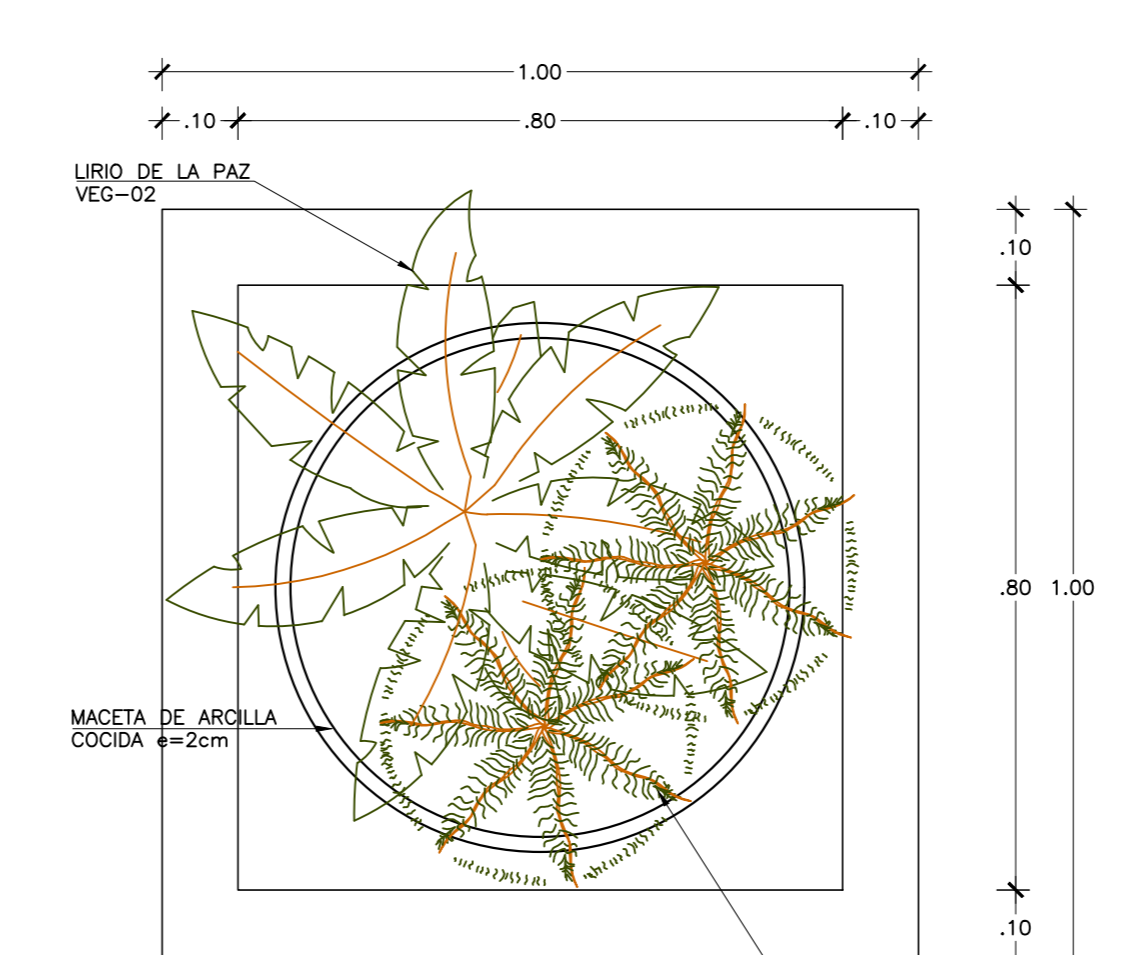
MACETA REDONDA 05 CORTE Esc. 1:10  
 MACETA REDONDA 05 CORTE Esc. 1:10



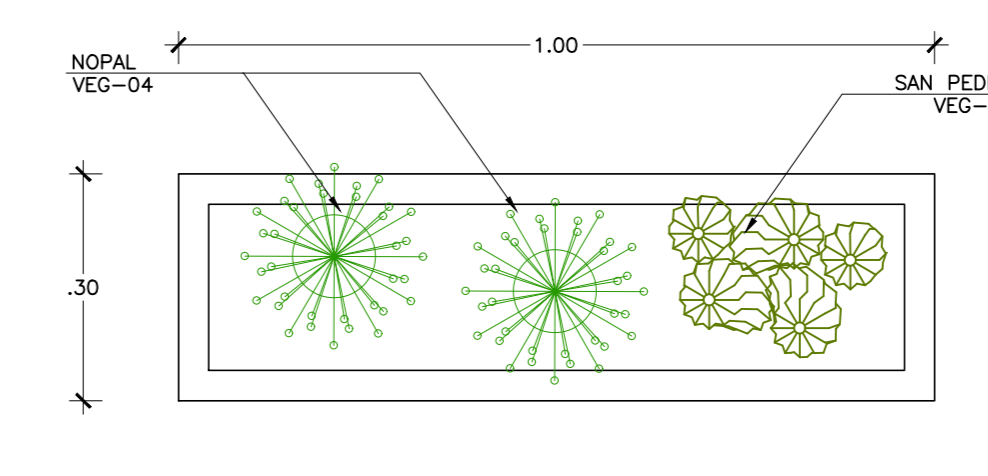
MACETA REDONDA 05 PLANTA Esc. 1:10



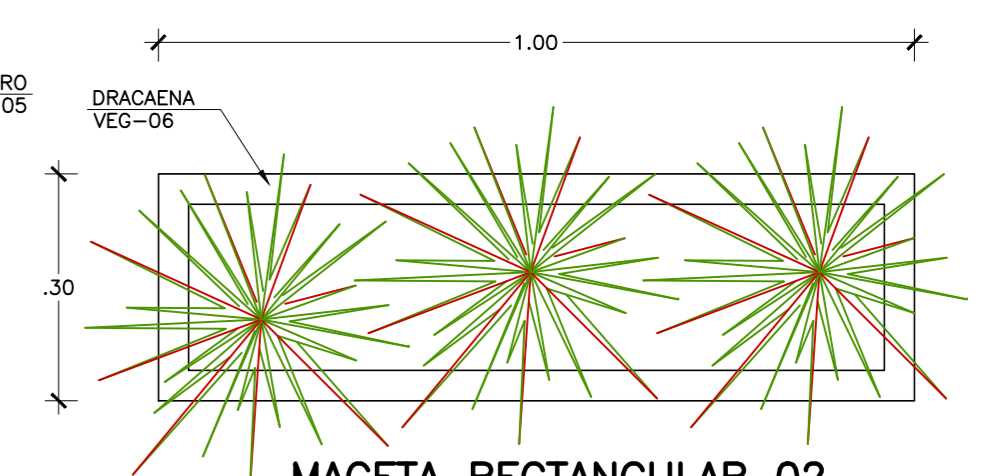
JARDINERA A-01 CORTE Esc. 1:10



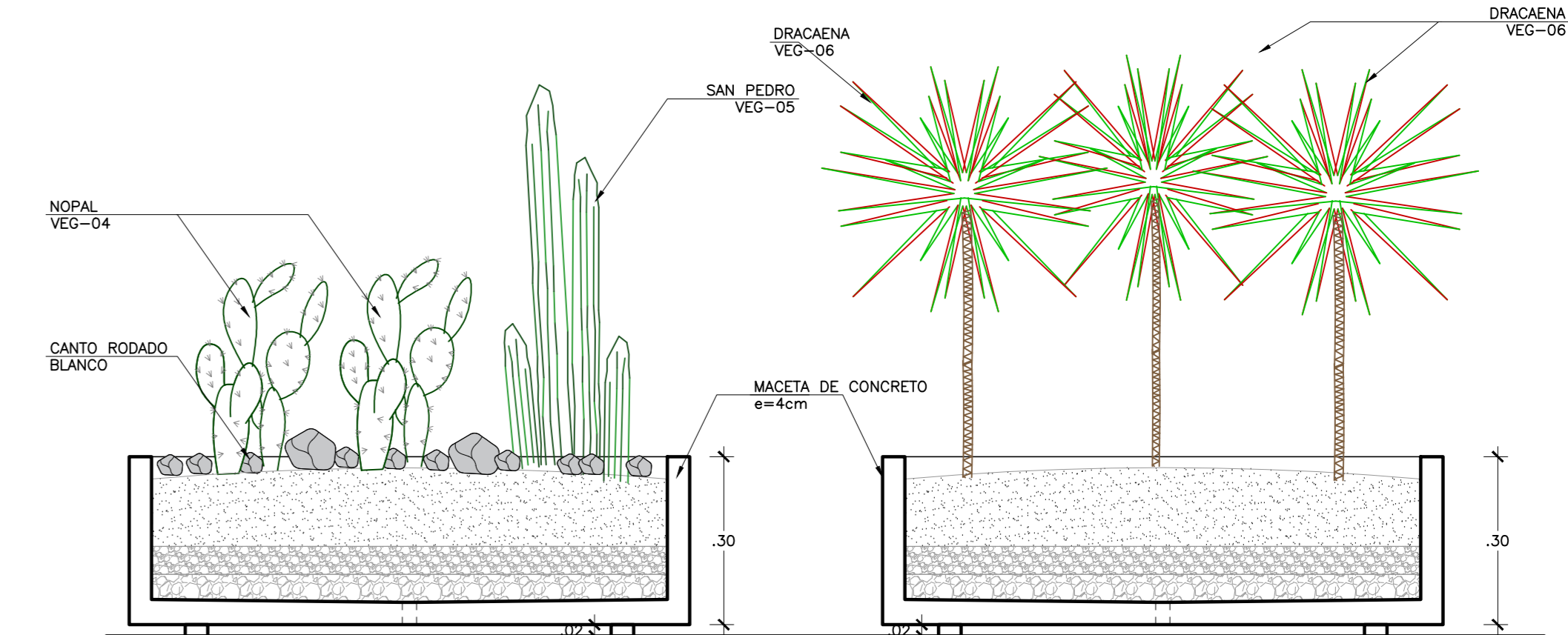
JARDINERA A-01 PLANTA Esc. 1:10



MACETA RECTANGULAR 01 PLANTA Esc. 1:10

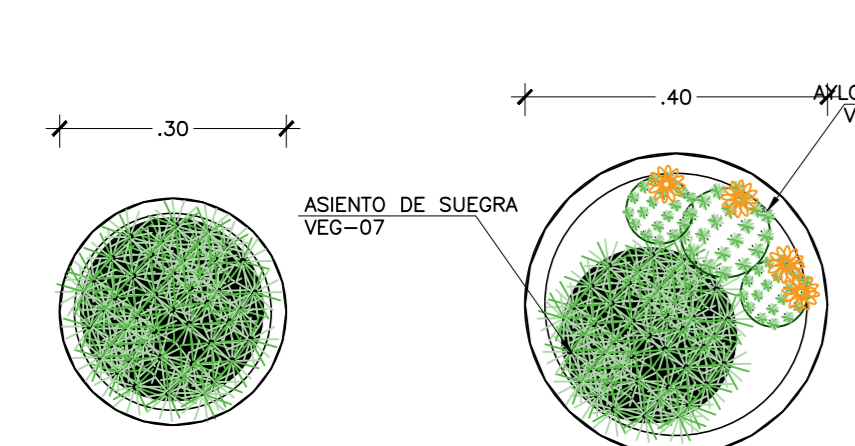


MACETA RECTANGULAR 02 PLANTA Esc. 1:10

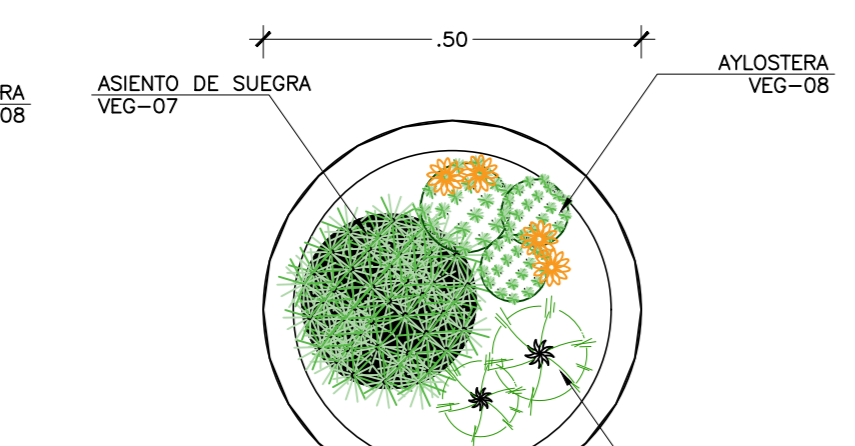


MACETA RECTANGULAR 01 CORTE Esc. 1:10

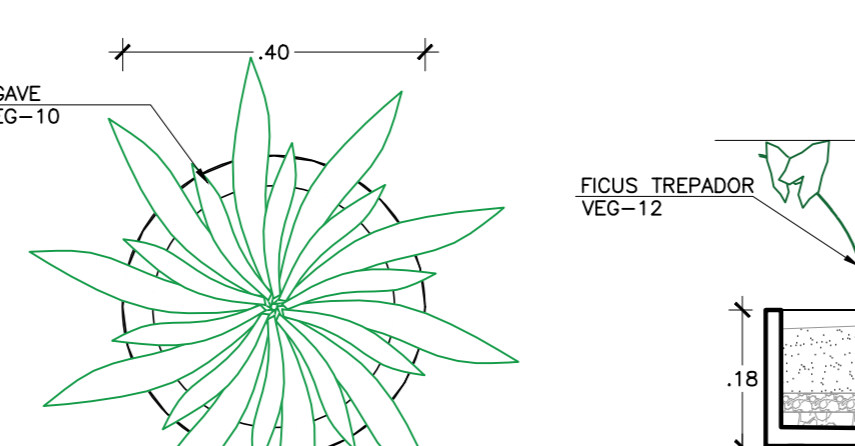
MACETA RECTANGULAR 02 CORTE Esc. 1:10



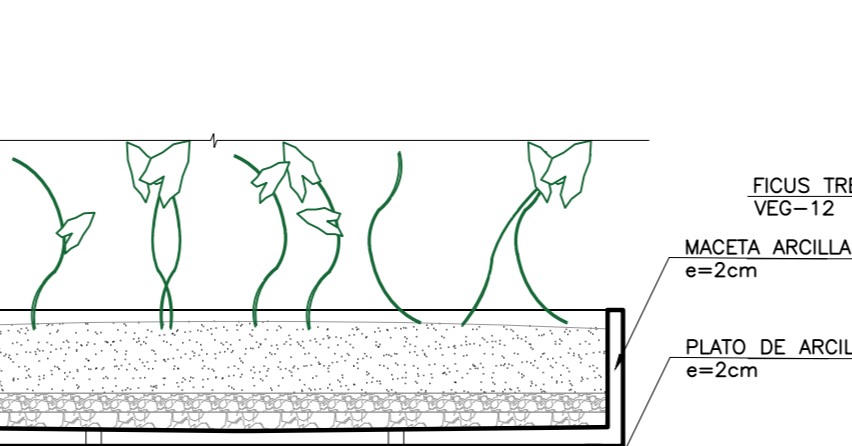
MACETA REDONDA 01 PLANTA Esc. 1:10



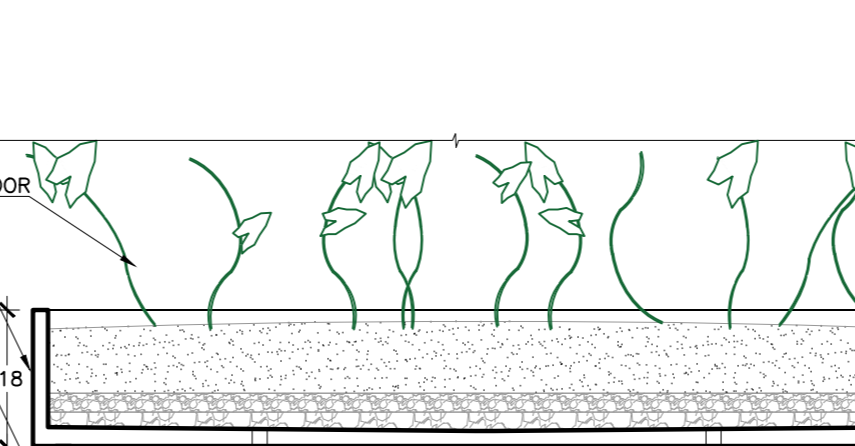
MACETA REDONDA 02 PLANTA Esc. 1:10



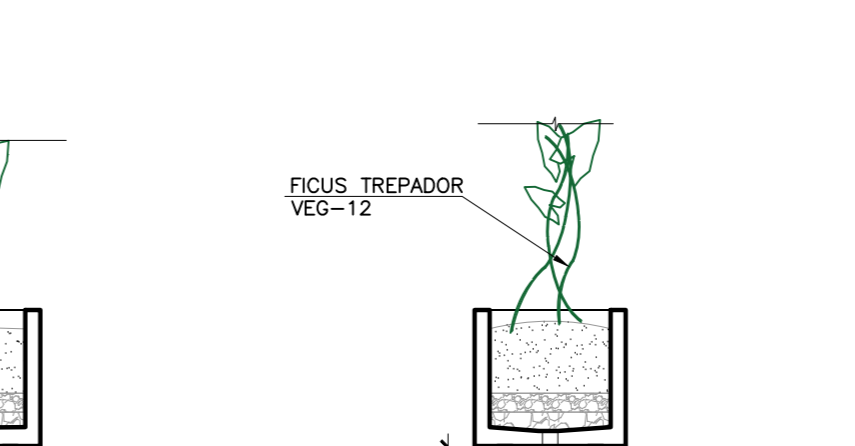
MACETA REDONDA 03 PLANTA Esc. 1:10



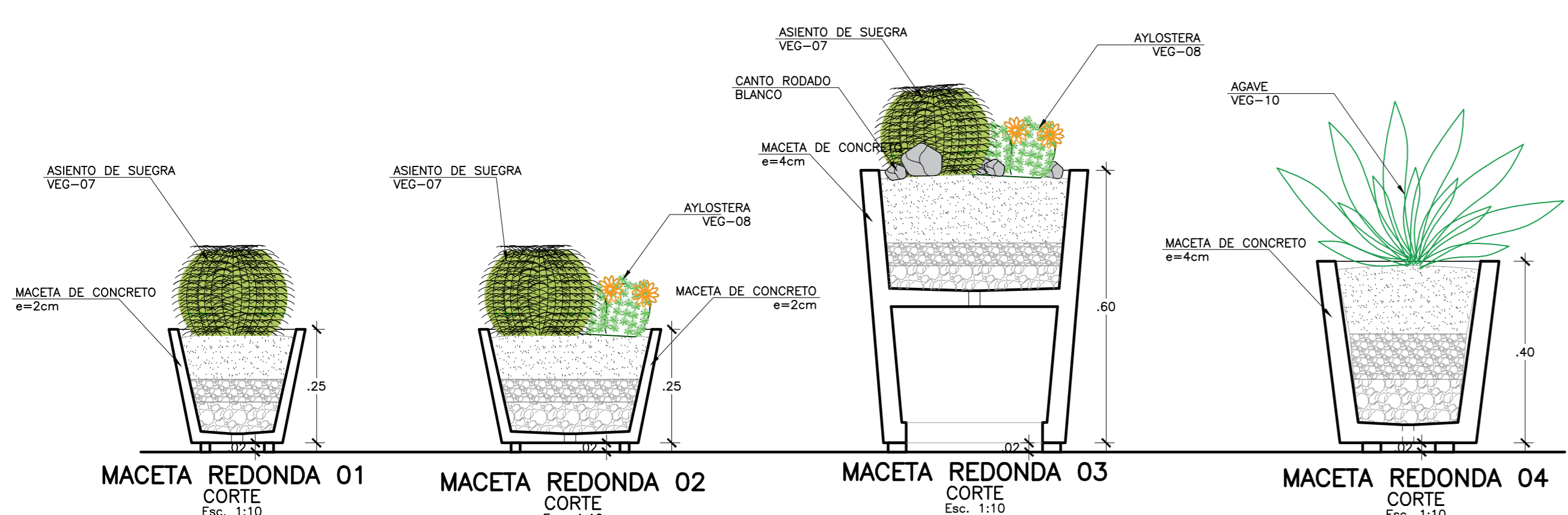
MACETA RECTANGULAR 03 CORTE Esc. 1:10



MACETA RECTANGULAR 04 CORTE Esc. 1:10



MACETA RECTANGULAR 03 Y 04 SECCION Esc. 1:10

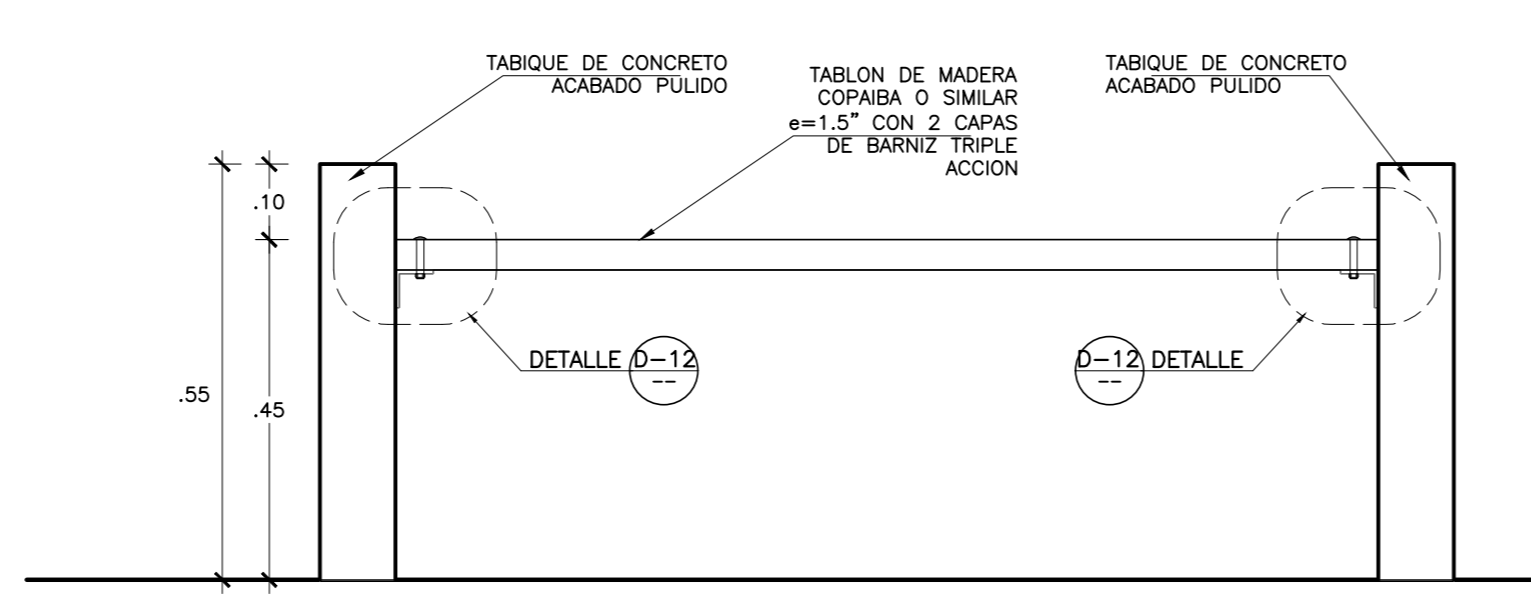


MACETA REDONDA 01 CORTE Esc. 1:10

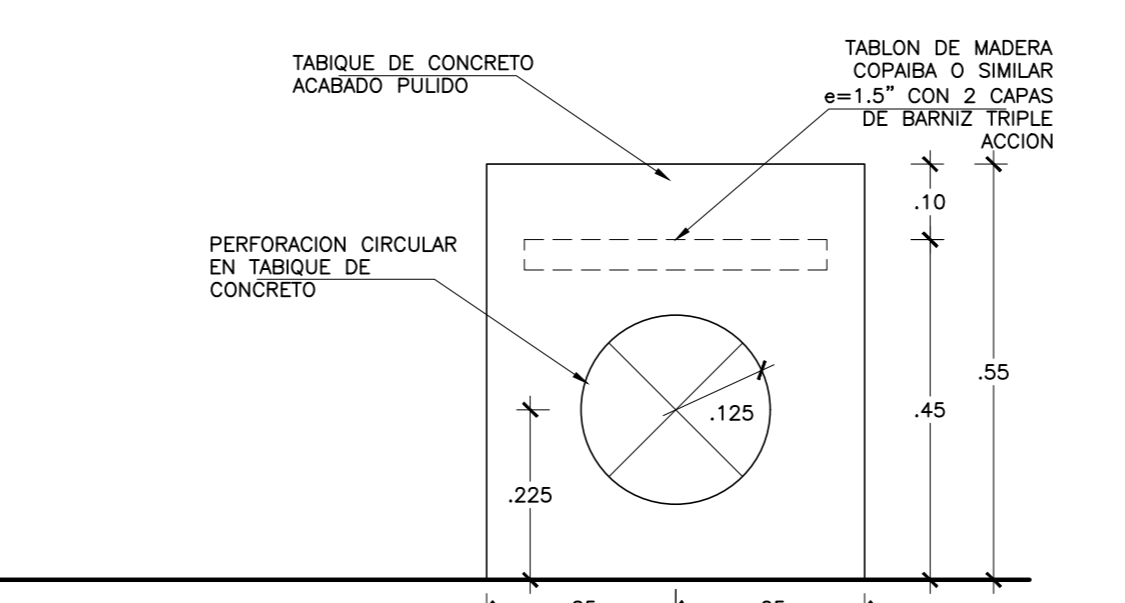
MACETA REDONDA 02 CORTE Esc. 1:10

MACETA REDONDA 03 CORTE Esc. 1:10

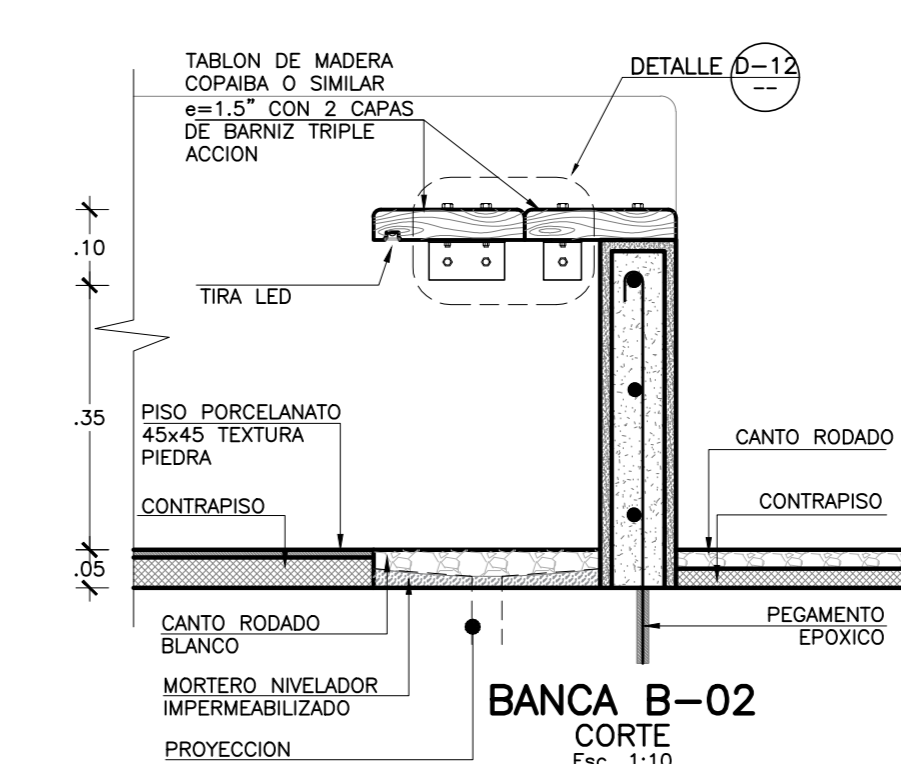
MACETA REDONDA 04 CORTE Esc. 1:10



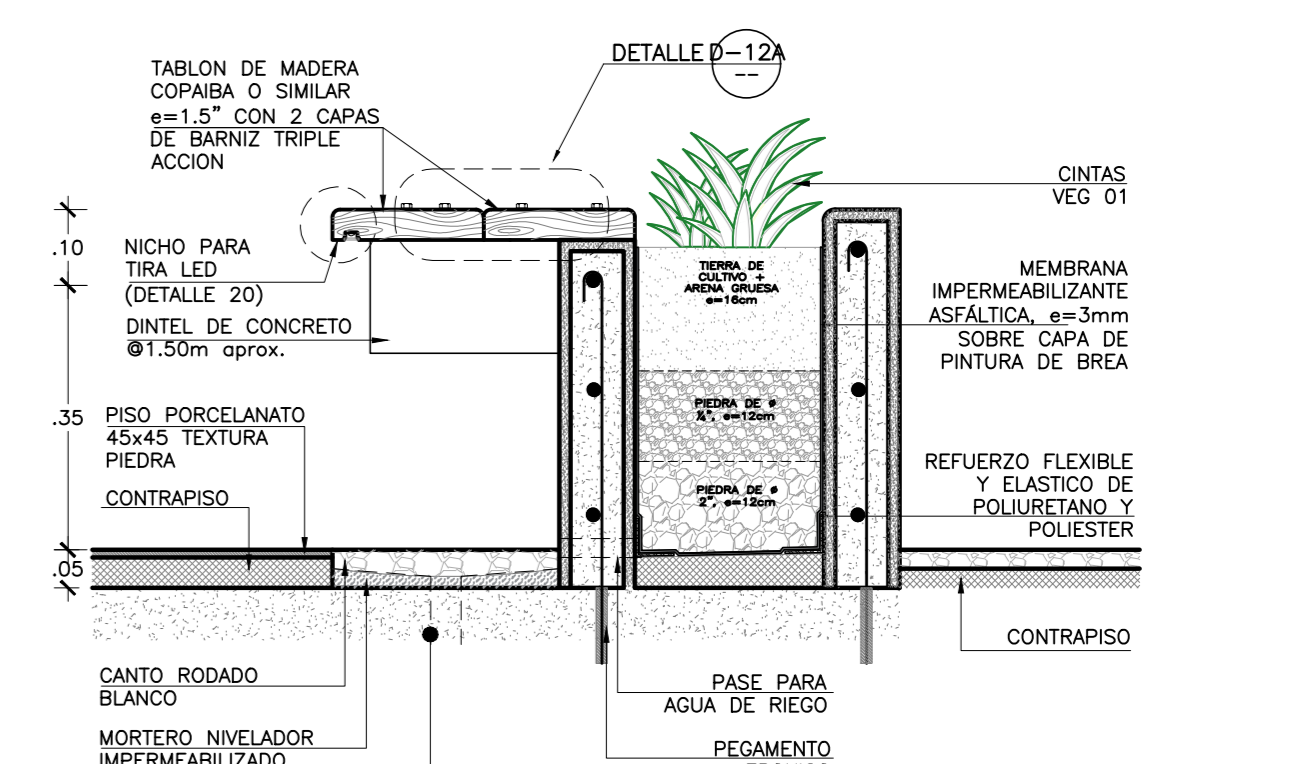
BANCA DE MADERA B-01 ELEVACION FRONTAL Esc. 1:10



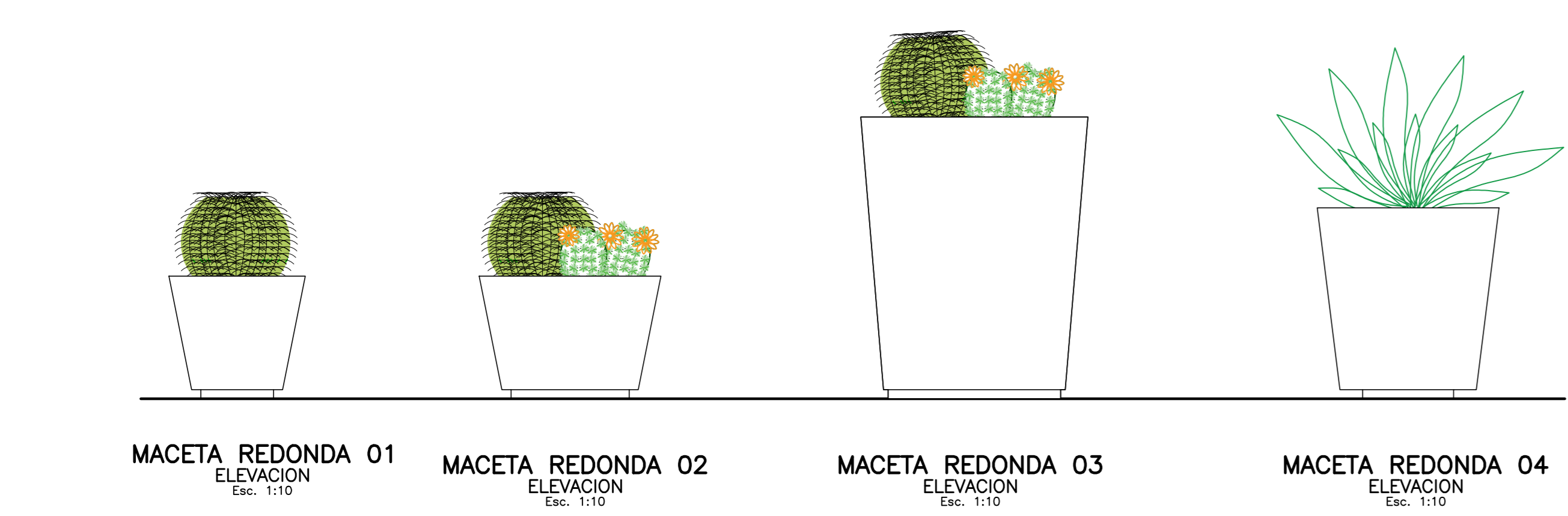
BANCA DE MADERA B-01 ELEVACION LATERAL Esc. 1:10



BANCA B-02 CORTE Esc. 1:10



BANCA B-03 CORTE Esc. 1:10

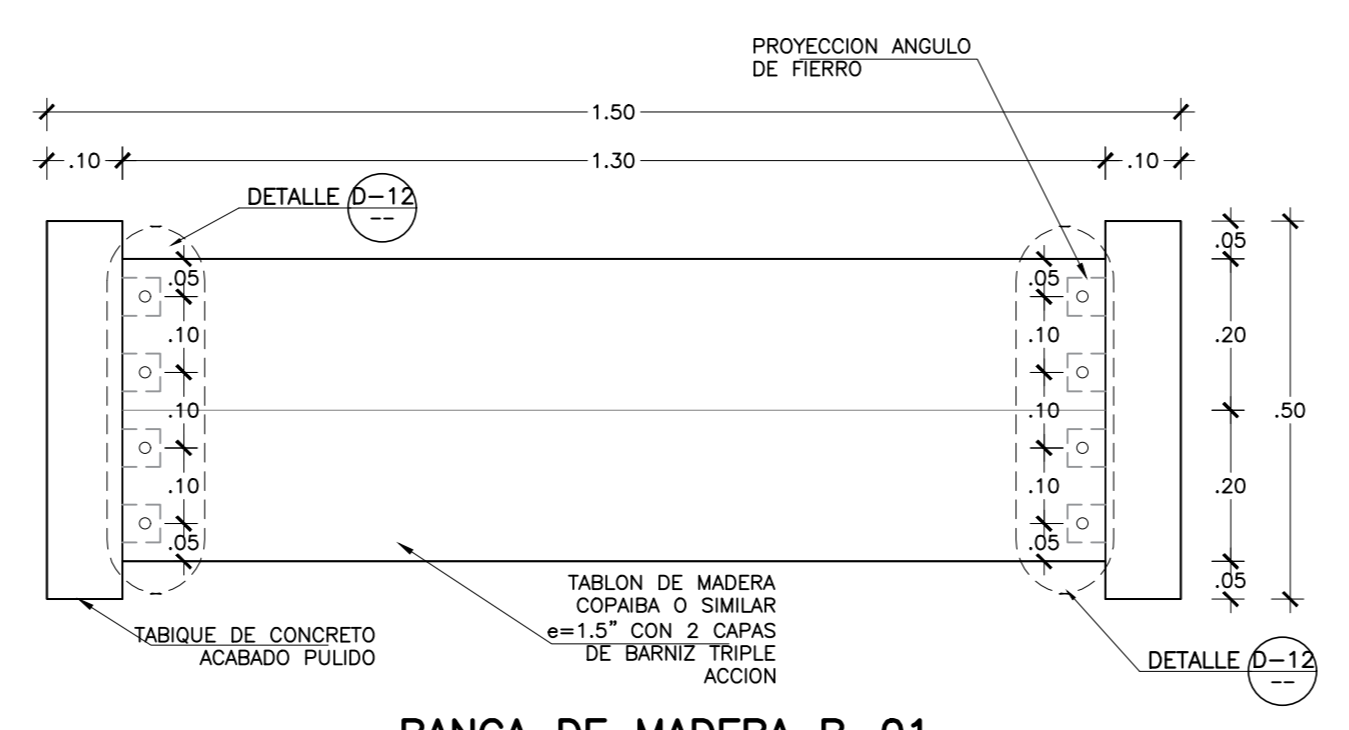


MACETA REDONDA 01 ELEVACION Esc. 1:10

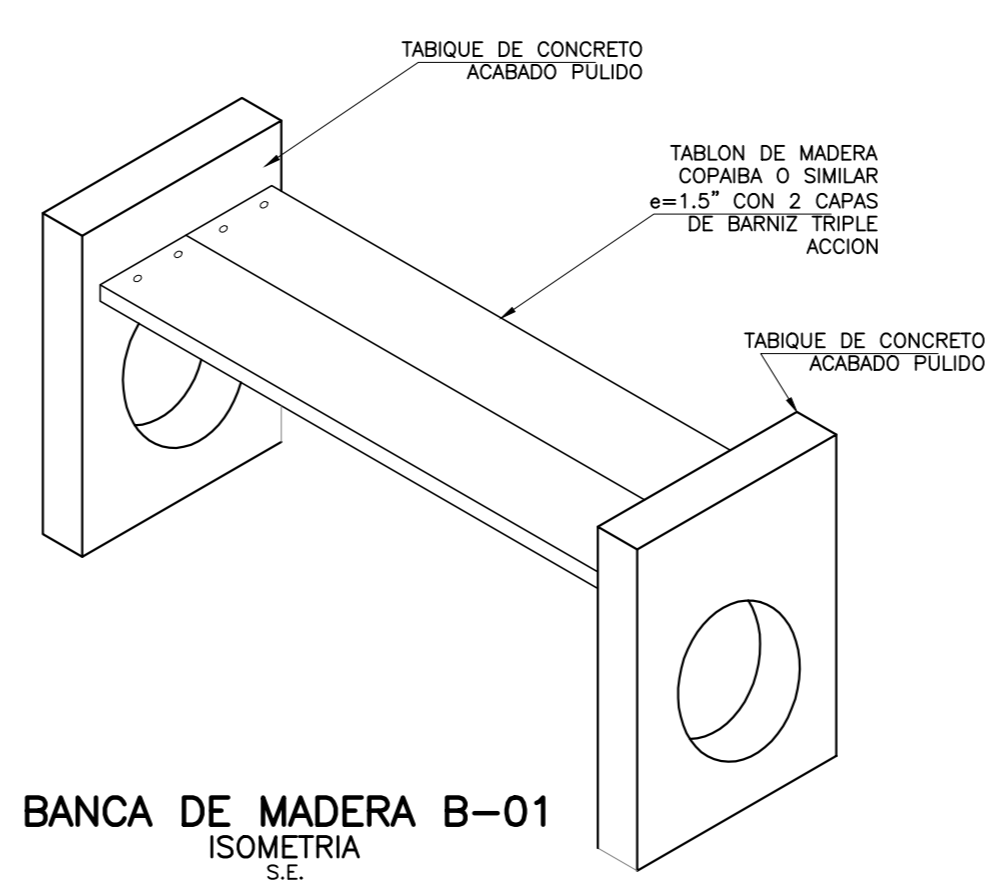
MACETA REDONDA 02 ELEVACION Esc. 1:10

MACETA REDONDA 03 ELEVACION Esc. 1:10

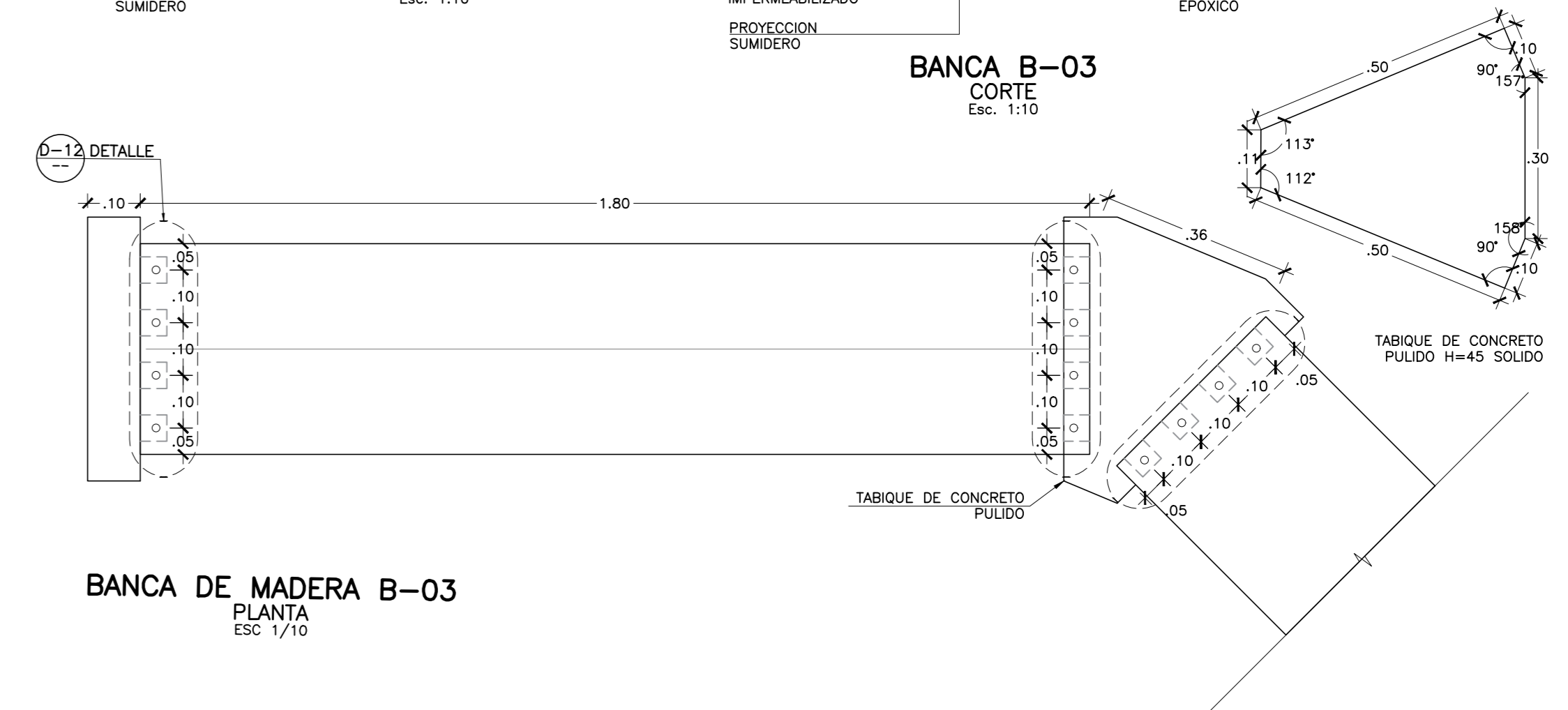
MACETA REDONDA 04 ELEVACION Esc. 1:10



BANCA DE MADERA B-01 PLANTA Esc. 1:10



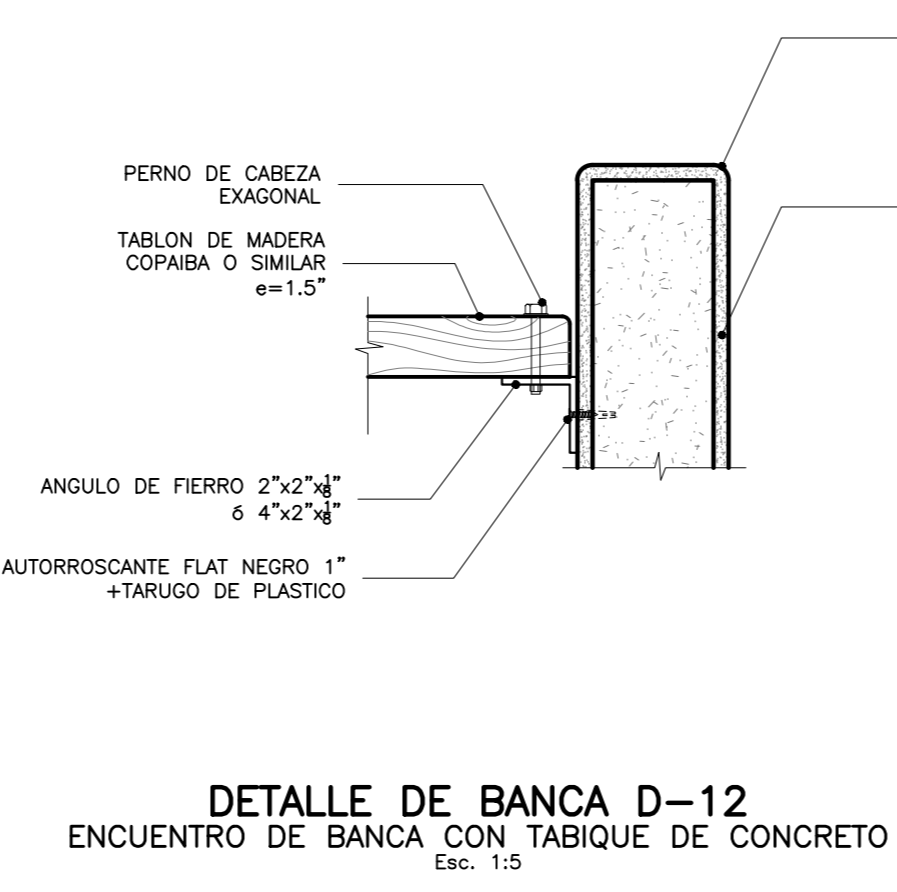
BANCA DE MADERA B-01 ISOMETRIA S.E.



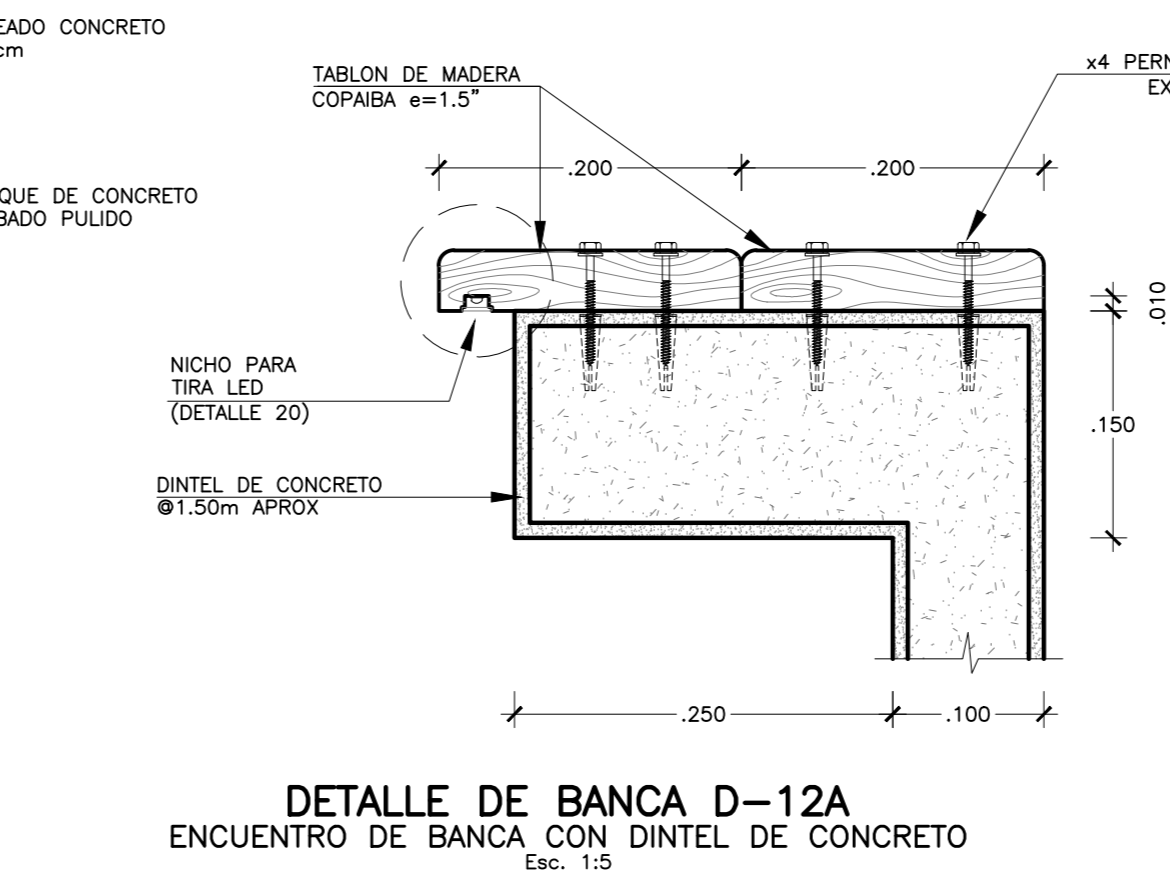
BANCA DE MADERA B-03 PLANTA Esc. 1:10

SIMBOLOGÍA DE LUMINARIA

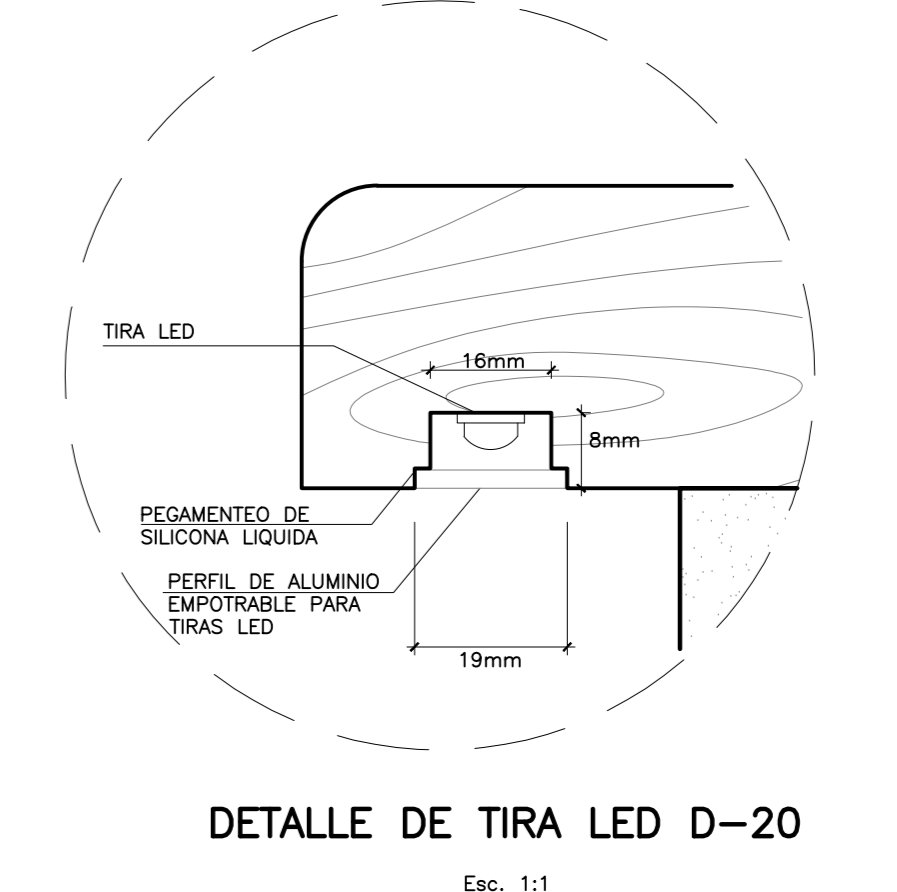
<p>TIRA LED EN PERFIL DE ALUMINIO ADOSADO A BANCA TIPO B-03</p> <p>DETALLE DE TIRA LED EN PERFIL DE ALUMINIO</p> <p>LUMINARIA TIPO TIRA LED DENTRO DE PERFIL DE ALUMINIO EMPOTRADO EN BANCAS DE MADERA</p>	<p>BALIZA DE ILUMINACION TERRAZAS INTERIORES</p> <p>LUMINARIA DE PISO PLANTA Esc. 1:10</p> <p>LUMINARIA DE PISO FRONTAL Esc. 1:10</p> <p>LUMINARIA DE PISO Esc. 1:10</p>	<p>BALIZA DE ILUMINACION TERRAZAS INTERIORES</p> <p>LUMINARIA DE PARED FRONTAL Esc. 1:10</p> <p>LUMINARIA DE PARED PLANTA Esc. 1:10</p> <p>LUMINARIA DE PARED Esc. 1:10</p> <p>LUMINARIA DE PARED H= 2.70m ADOSADA A MUROS</p>
--	--	--



DETALLE DE BANCA D-12 ENCUNTRO DE BANCA CON TABIQUE DE CONCRETO Esc. 1:5



DETALLE DE BANCA D-12A ENCUNTRO DE BANCA CON DINTEL DE CONCRETO Esc. 1:5



DETALLE DE TIRA LED D-20 Esc. 1:1

<p>FIRMA JEFE DE PROYECTO</p>																																																
<p>FIRMA DE PROYECTISTA</p>																																																
<p>FIRMA DE SUPERVISOR</p>																																																
<p>PLANO CLAVE</p>																																																
<table border="1"> <thead> <tr> <th>BANCA / MCL</th> <th>USPAS / MCL</th> </tr> </thead> <tbody> <tr> <td>BANCA A1 100 PISO</td> <td>...</td> </tr> <tr> <td>BANCA A1 200 PISO</td> <td>...</td> </tr> <tr> <td>BANCA A1 300 PISO</td> <td>...</td> </tr> <tr> <td>BANCA B1</td> <td>...</td> </tr> <tr> <td>BANCA B2</td> <td>...</td> </tr> <tr> <td>BANCA B3</td> <td>...</td> </tr> <tr> <td>BANCA B4</td> <td>...</td> </tr> <tr> <td>BANCA B5</td> <td>...</td> </tr> <tr> <td>BANCA B6</td> <td>...</td> </tr> <tr> <td>BANCA B7</td> <td>...</td> </tr> <tr> <td>BANCA B8</td> <td>...</td> </tr> <tr> <td>BANCA B9</td> <td>...</td> </tr> <tr> <td>BANCA B10</td> <td>...</td> </tr> <tr> <td>BANCA B11</td> <td>...</td> </tr> <tr> <td>BANCA B12</td> <td>...</td> </tr> <tr> <td>BANCA B13</td> <td>...</td> </tr> <tr> <td>BANCA B14</td> <td>...</td> </tr> <tr> <td>BANCA B15</td> <td>...</td> </tr> <tr> <td>BANCA B16</td> <td>...</td> </tr> <tr> <td>BANCA B17</td> <td>...</td> </tr> <tr> <td>BANCA B18</td> <td>...</td> </tr> <tr> <td>BANCA B19</td> <td>...</td> </tr> <tr> <td>BANCA B20</td> <td>...</td> </tr> </tbody> </table>	BANCA / MCL	USPAS / MCL	BANCA A1 100 PISO	...	BANCA A1 200 PISO	...	BANCA A1 300 PISO	...	BANCA B1	...	BANCA B2	...	BANCA B3	...	BANCA B4	...	BANCA B5	...	BANCA B6	...	BANCA B7	...	BANCA B8	...	BANCA B9	...	BANCA B10	...	BANCA B11	...	BANCA B12	...	BANCA B13	...	BANCA B14	...	BANCA B15	...	BANCA B16	...	BANCA B17	...	BANCA B18	...	BANCA B19	...	BANCA B20	...
BANCA / MCL	USPAS / MCL																																															
BANCA A1 100 PISO	...																																															
BANCA A1 200 PISO	...																																															
BANCA A1 300 PISO	...																																															
BANCA B1	...																																															
BANCA B2	...																																															
BANCA B3	...																																															
BANCA B4	...																																															
BANCA B5	...																																															
BANCA B6	...																																															
BANCA B7	...																																															
BANCA B8	...																																															
BANCA B9	...																																															
BANCA B10	...																																															
BANCA B11	...																																															
BANCA B12	...																																															
BANCA B13	...																																															
BANCA B14	...																																															
BANCA B15	...																																															
BANCA B16	...																																															
BANCA B17	...																																															
BANCA B18	...																																															
BANCA B19	...																																															
BANCA B20	...																																															
<p>PROYECTO</p> <p>ELABORACION DEL EXPEDIENTE TECNICO, EQUIPAMIENTO Y CONTINGENCIA DEL PROYECTO "RECONSTRUCCION DEL HOSPITAL SAUL GARRIDO ROSILLO II-1, DISTRITO DE TUMBES, PROVINCIA DE TUMBES, DEPARTAMENTO DE TUMBES"</p>																																																
<p>UBICACION</p> <p>DISTrito: TUMBES Provincia: TUMBES Departamento: TUMBES</p>																																																
<p>ESPECIALIDAD</p> <p>ARQUITECTURA</p>																																																
<p>PLANO</p> <p>DETALLES CONSTRUCTIVOS DE TERRAZAS INTERIORES</p>																																																
<p>ELABORADO POR</p> <p>CONSORCIO CONSULTOR SAUL GARRIDO RUC:2060779538</p>																																																
<p>PROFESIONAL RESPONSABLE</p> <p>ARQ. PATRICIA M. BARRIENTOS MELENDEZ CAP 3096              ARQ. NEYMER A. SANCHEZ RODRIGUEZ CAP 14752</p>																																																
<p>CAO</p> <p>ARCHIVO</p>																																																
<p>FECHA</p> <p>ABRIL 2022</p>																																																
<p>ESCALA</p> <p>INDICADA</p>																																																
<p>LABRA</p>																																																