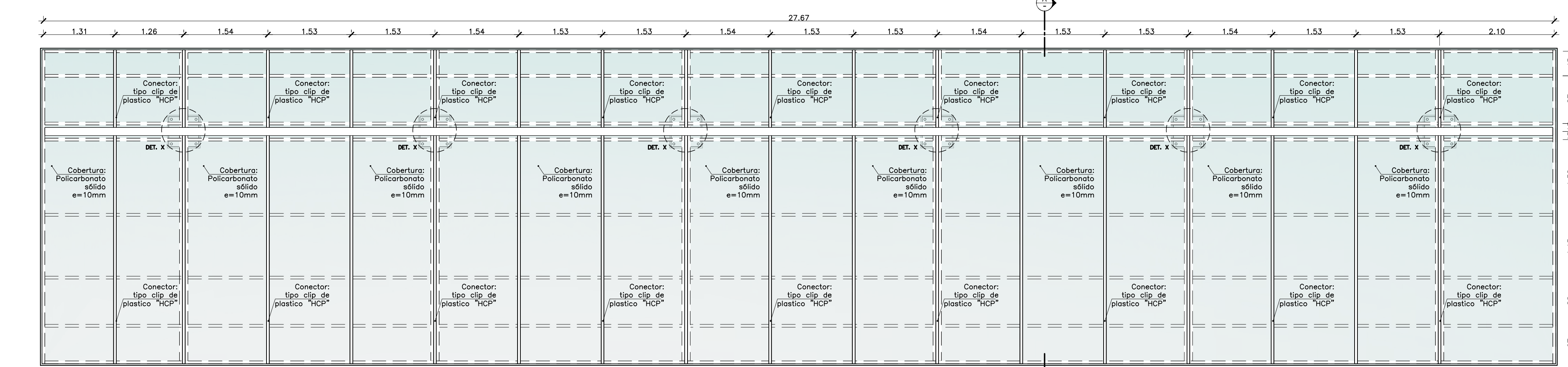
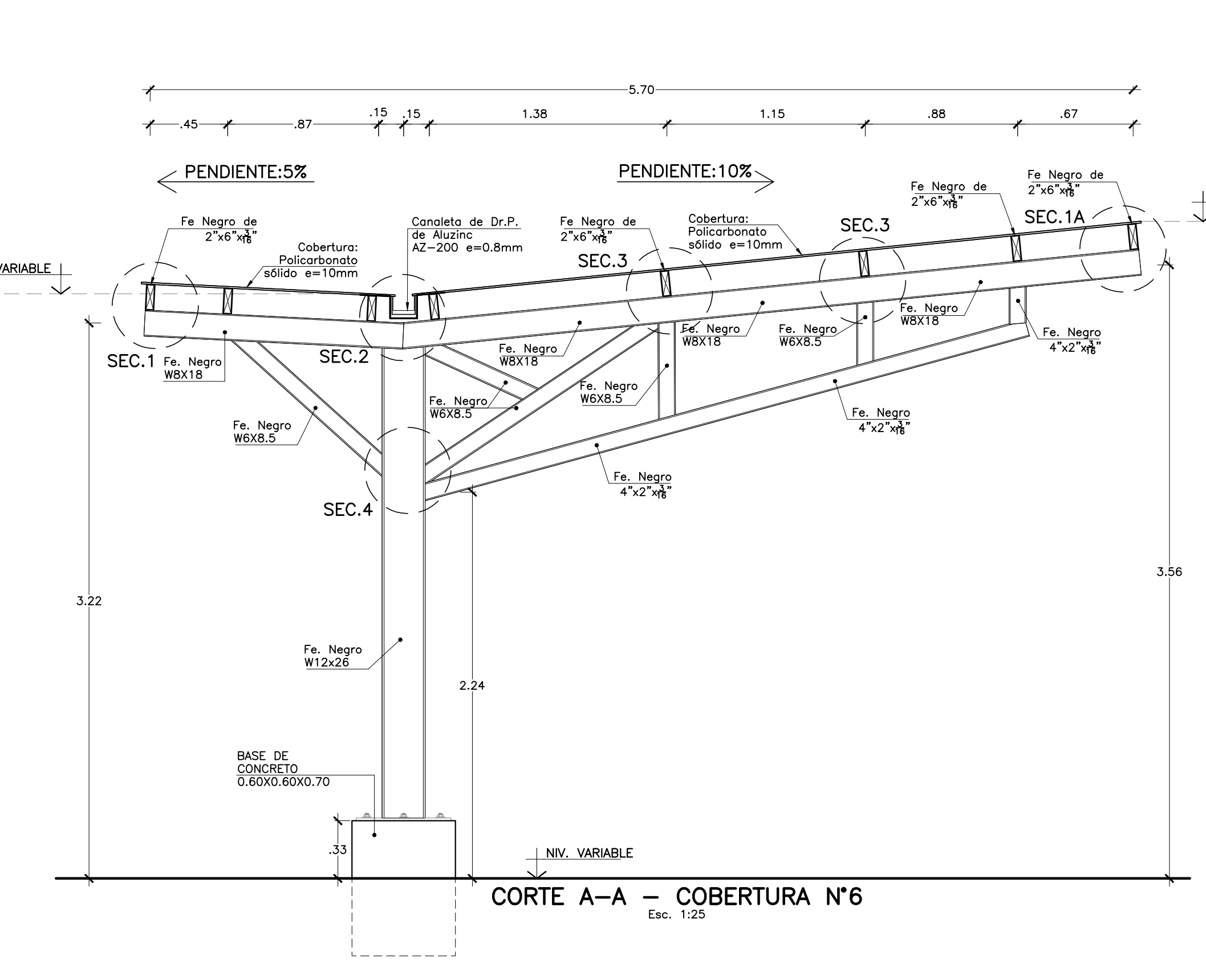


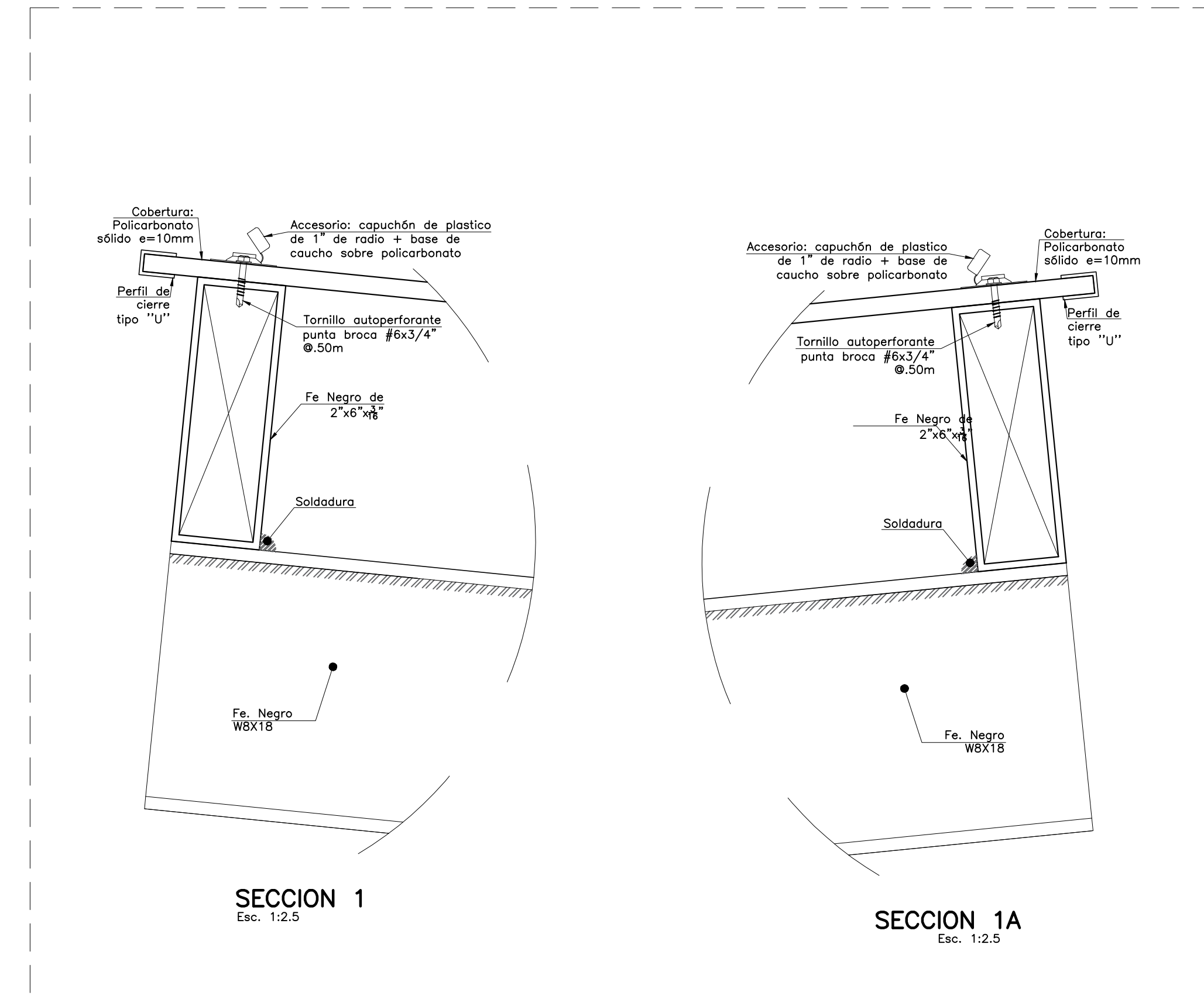
COBERTURA N°6
PLANTA ESTRUCTURAS
Esc. 1:50



COBERTURA N°6
PLANTA DE CUBIERTA
Esc. 1:50

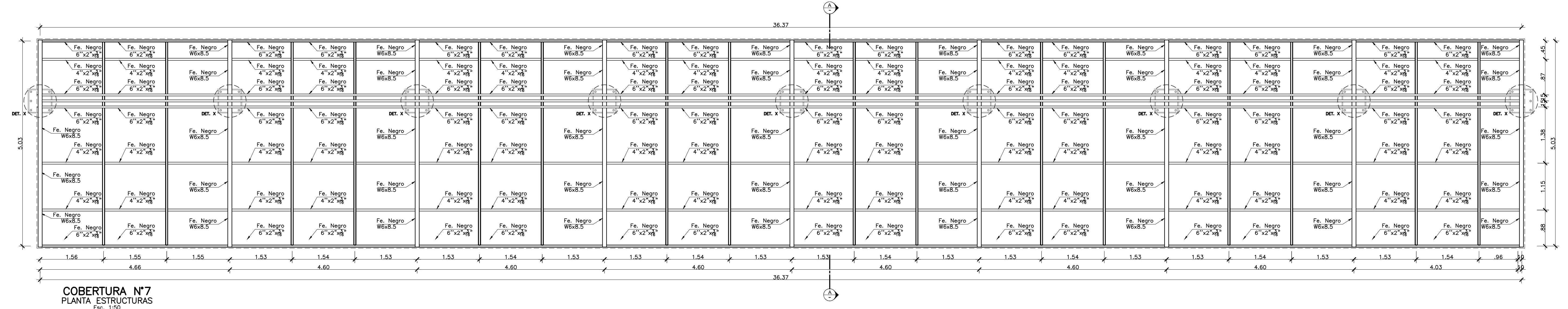


CORTE A-A - COBERTURA N°6
Esc. 1:25

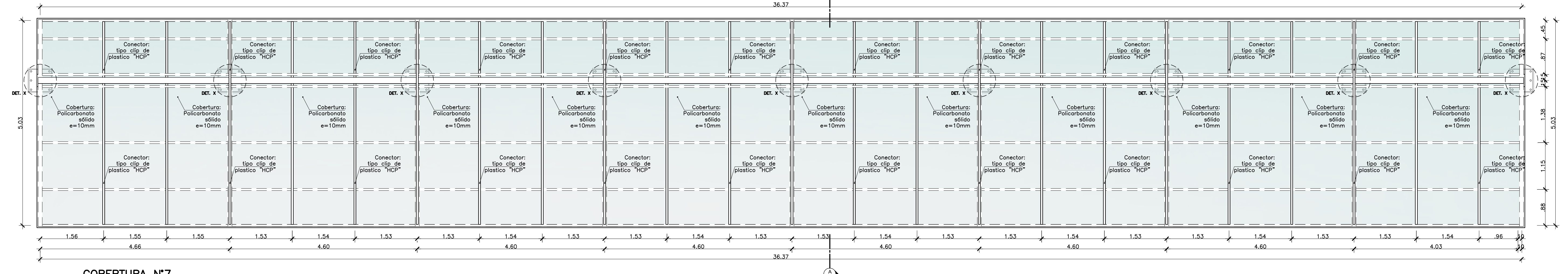


SECCION 1
Esc. 1:2.5

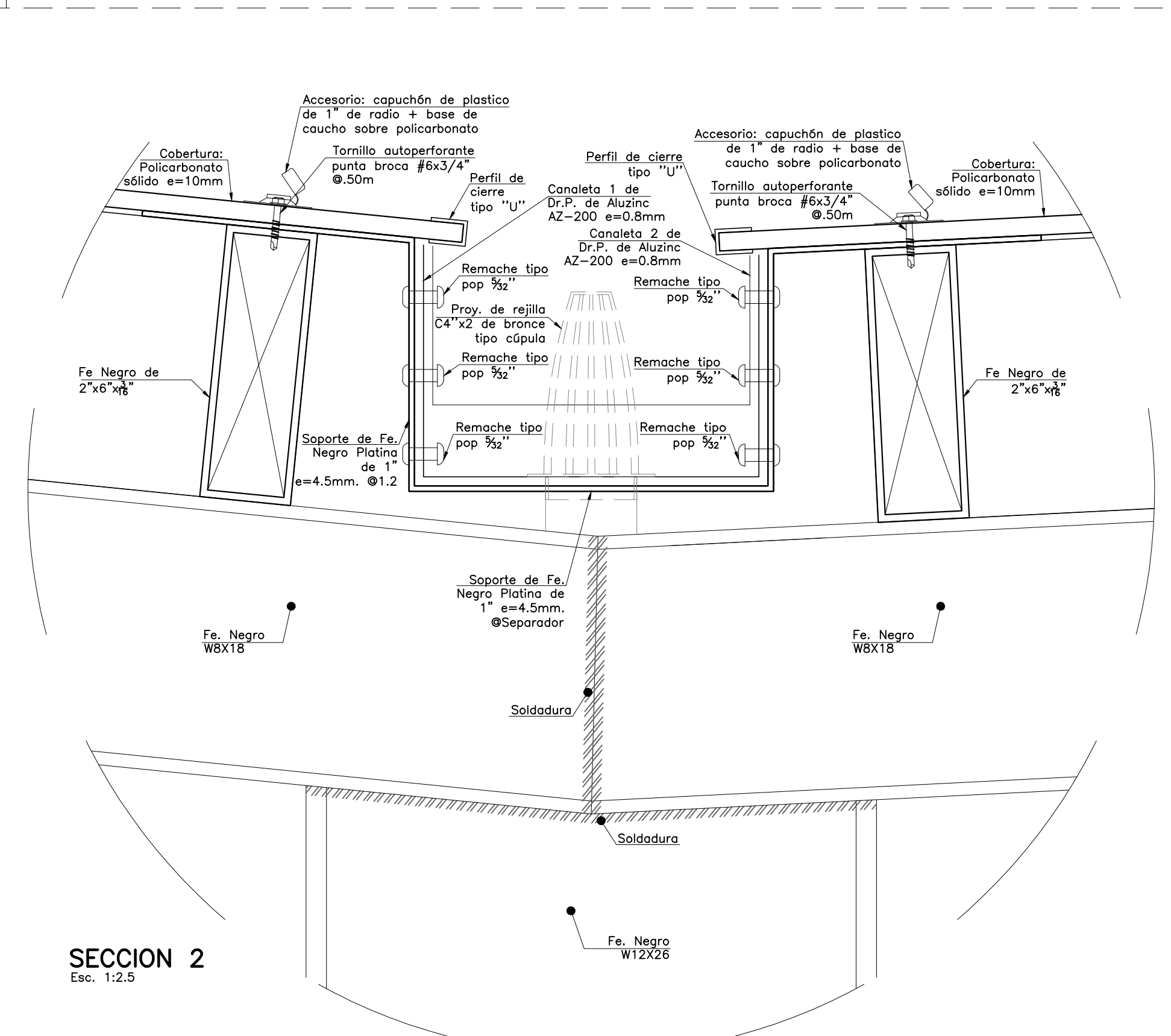
SECCION 1A
Esc. 1:2.5



COBERTURA N°7
PLANTA ESTRUCTURAS
Esc. 1:50

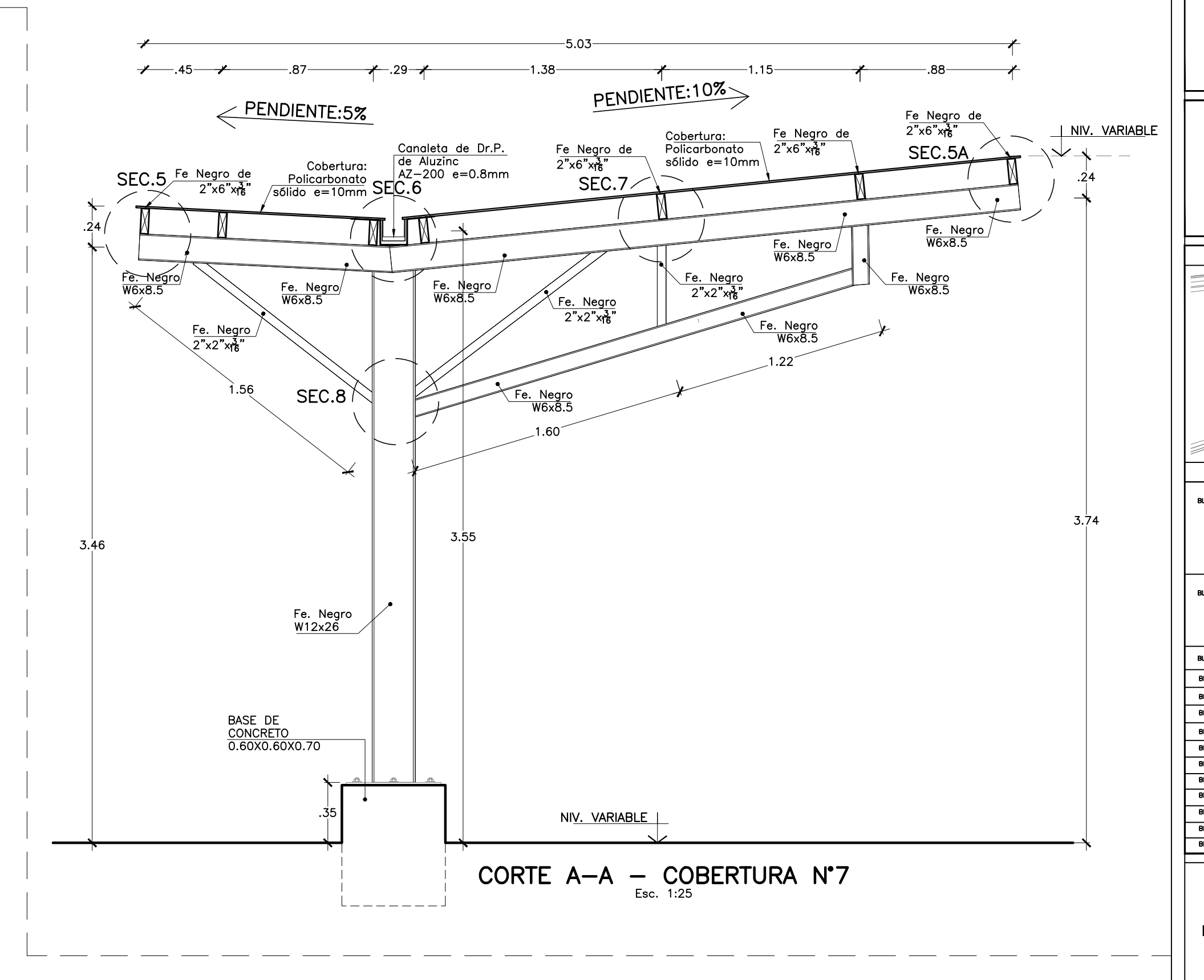


COBERTURA N°7
PLANTA DE CUBIERTA
Esc. 1:50



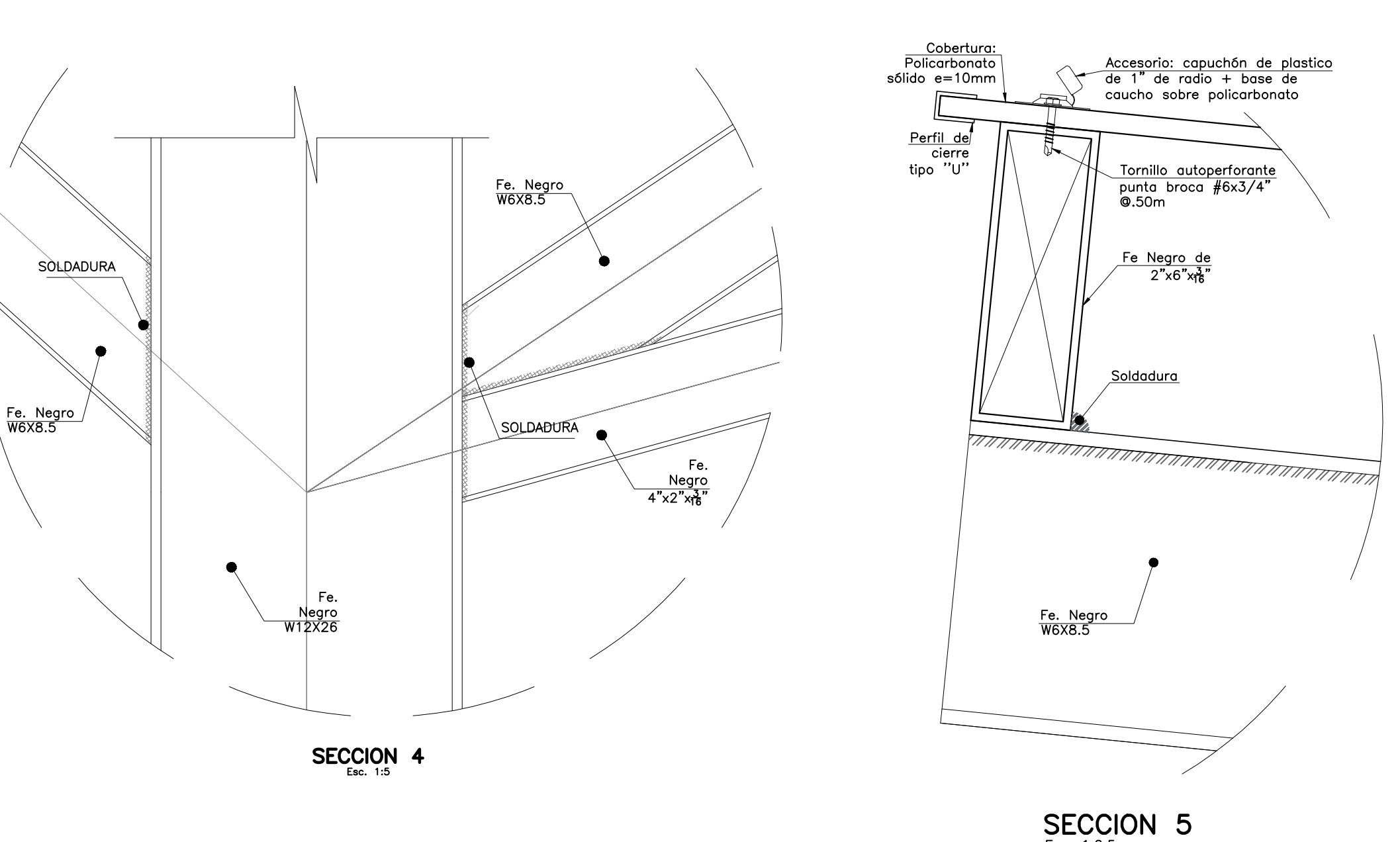
SECCION 2
Esc. 1:2.5

SECCION 3
Esc. 1:2.5



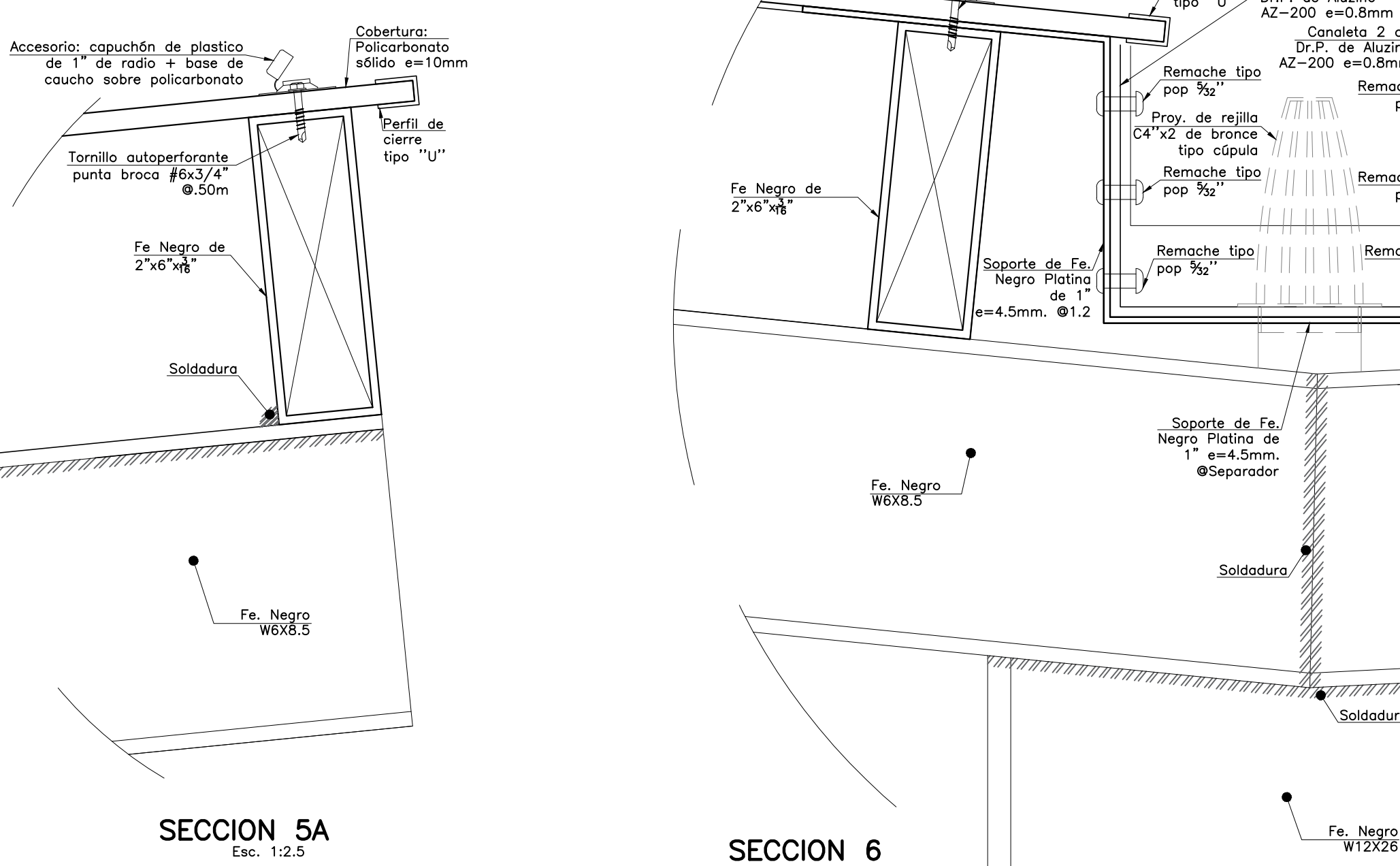
CORTE A-A - COBERTURA N°7
Esc. 1:25

DETALLES DE COBERTURAS N° 6y7



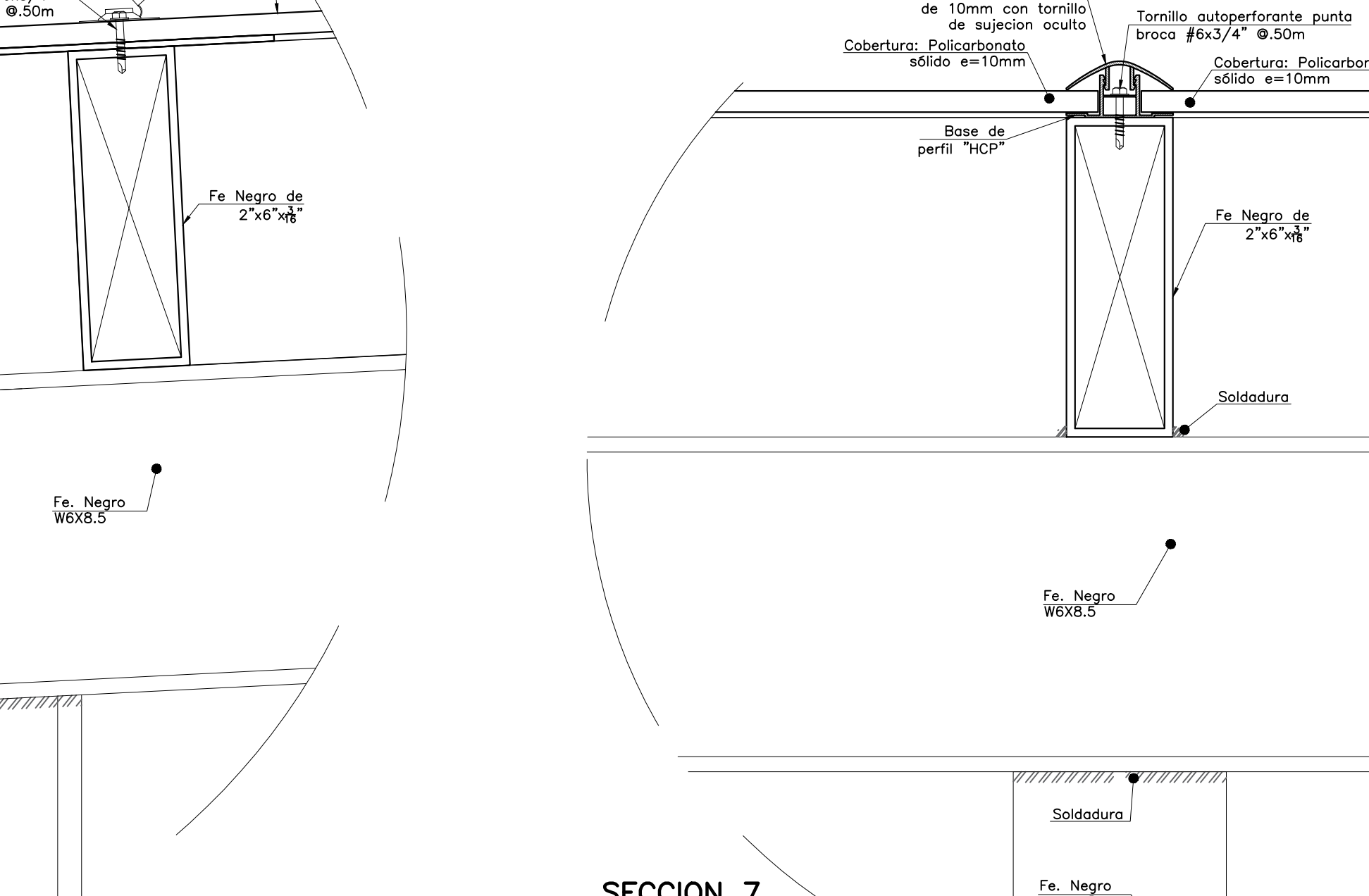
SECCION 4
Esc. 1:2.5

SECCION 5
Esc. 1:2.5

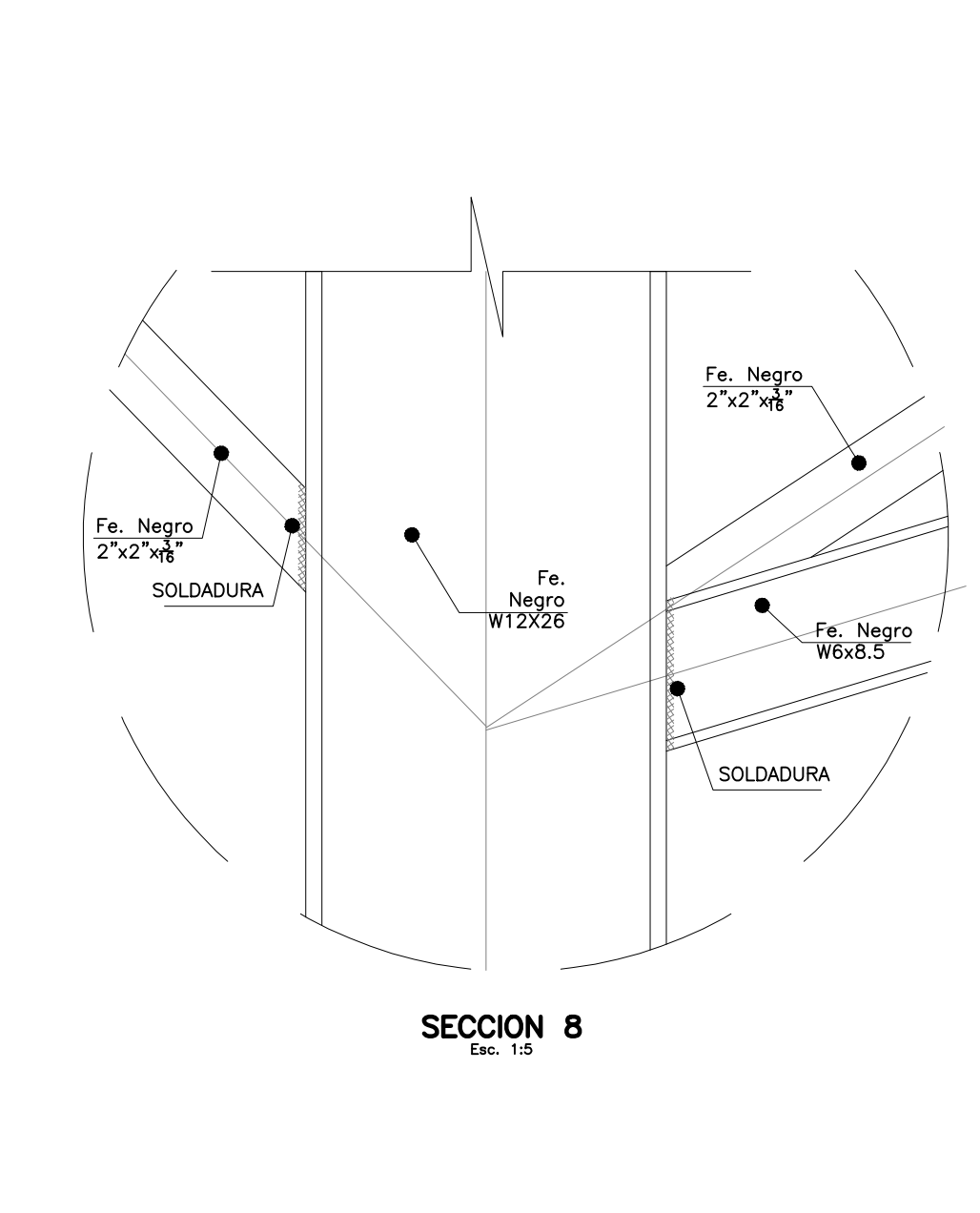


SECCION 5A
Esc. 1:2.5

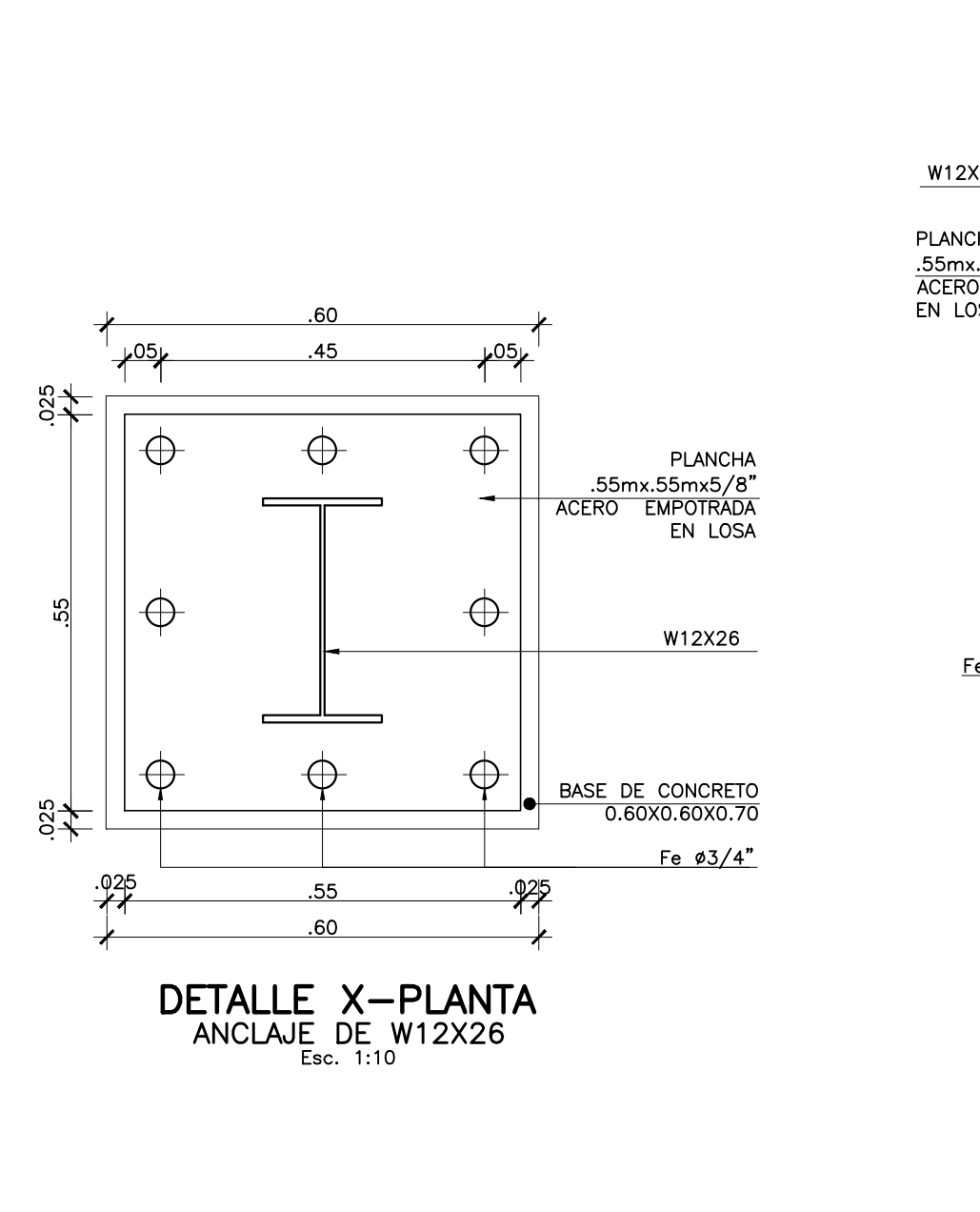
SECCION 6
Esc. 1:2.5



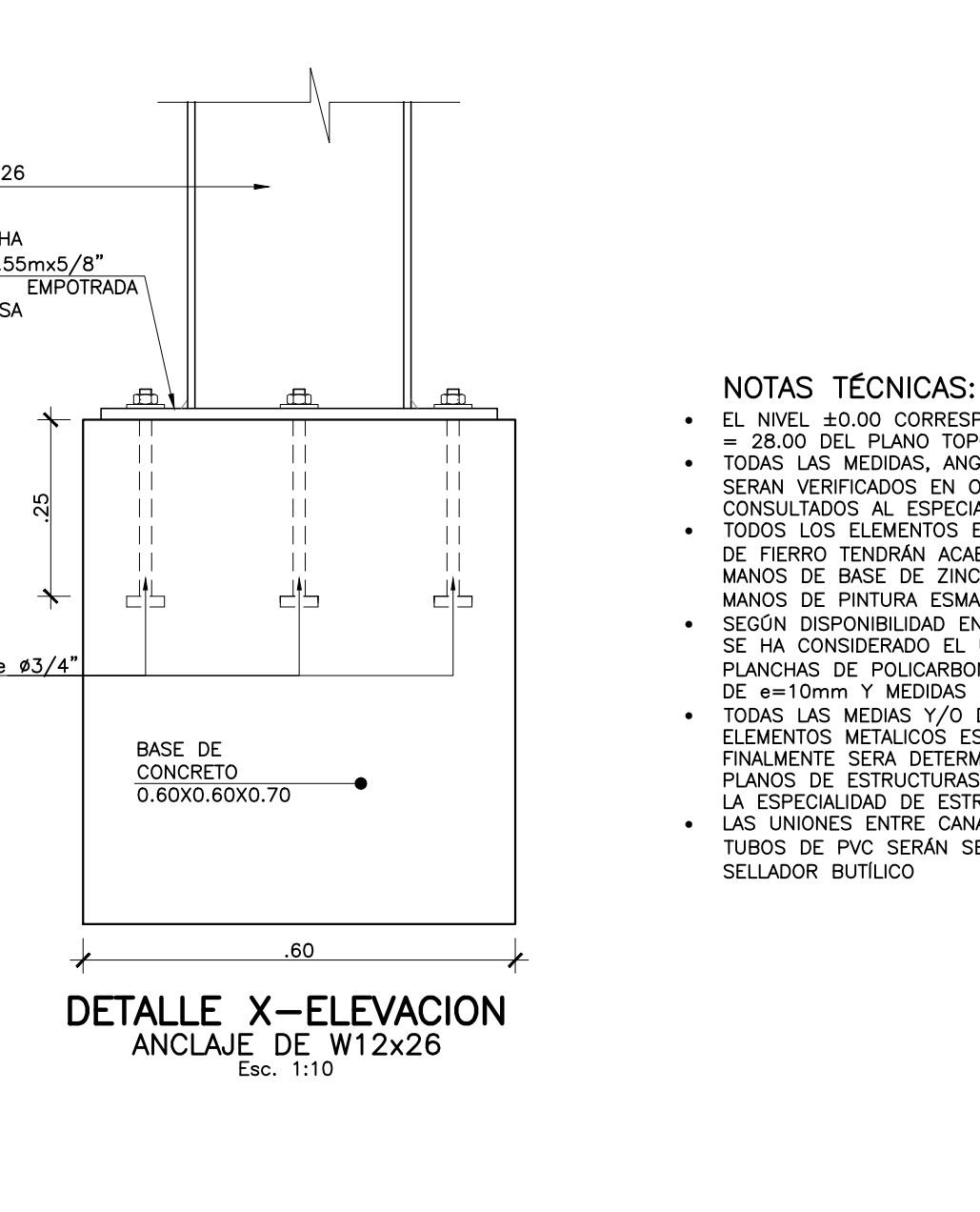
SECCION 7
Esc. 1:2.5



SECCION 8
Esc. 1:2.5



DETALLE X-PLANTA
ANCLAJE DE W12x26
Esc. 1:10



DETALLE X-ELEVACION
ANCLAJE DE W12x26
Esc. 1:10

- NOTAS TÉCNICAS:**
- EL NIVEL ARSO CORRESPONDE AL NIVEL + 0.00 DEL PLANO TOPOGRÁFICO.
 - TODO LAS MEDIDAS, ANCHOS Y NIVELES SEAN REFERENCIADOS EN OBRAS Y/O CONSULTADOS AL SUPERVISOR DE OBRAS.
 - TODO LOS ELEMENTOS ESTRUCTURALES DE TIPO TIERRA DEBERÁN SER DE DOS MANOS DE BASE DE ZINCADO + DOS MANOS DE PINTURA EMALTE SINTÉTICO.
 - SECCIÓN DISPONIBILIDAD EN EL MERCADO, DE LA CONSTRUCCIÓN EL NIVEL DE PLANOS DE POLICARBONATO SÓLO DE 4.00m x 2.00m x 3.00m.
 - TODO LAS MEDIDAS Y/O DIMENSIONES DE ELEMENTOS METALÚRGICOS DEBERÁN SER REFERENCIADOS EN LOS PLANOS DE ESTRUCTURAS METÁLICAS DE LA ESPECIALIDAD DE ESTRUCTURAS.
 - LAS UNIONES ENTRE CANALES Y/O CON TUBOS DE PVC SEAN SELLADOS CON SELLADOR BUTÍLICO.

GOBIERNO REGIONAL DE TUMBES
Ministerio de Salud

OPERACIONES

PRIMA DE PROYECTO

PRIMA DE PROYECTISTA

PRIMA DE SUPERVISOR

PLANTILLA

BASE N° 01 (M)

BASE N° 02 (M)

BASE N° 03 (M)

BASE N° 04 (M)

BASE N° 05 (M)

BASE N° 06 (M)

BASE N° 07 (M)

BASE N° 08 (M)

BASE N° 09 (M)

BASE N° 10 (M)

PROYECTO

ELABORACION DEL EXPEDIENTE TECNICO, EQUIPAMIENTO Y CONTINGENCIA DEL PROYECTO RECONSTRUCCION DEL HOSPITAL SAUL GARRIDO ROSILLO II-1, DISTRITO DE TUMBES, PROVINCIA DE TUMBES, DEPARTAMENTO DE TUMBES

UBICACION

CIUDAD: TUMBES

PROYECTO: TUMBES

ESPESIFICACION

ARQUITECTURA

PLANO

DETALLES DE COBERTURA

ELABORADOR

CONSORCIO CONSULTOR SAUL GARRIDO ROSILLO II-1

PROFESIONAL RESPONSABLE

ARG. PATRICIA M. BARRIENTOS MELLENDEZ CAP 3598

ARG. NERVENA I. SANDOZ RODRIGUEZ CAP 1470

GAO

ARCHIVO

FECHA

ABRIL 2022

INDICADA

LABELA

D-117