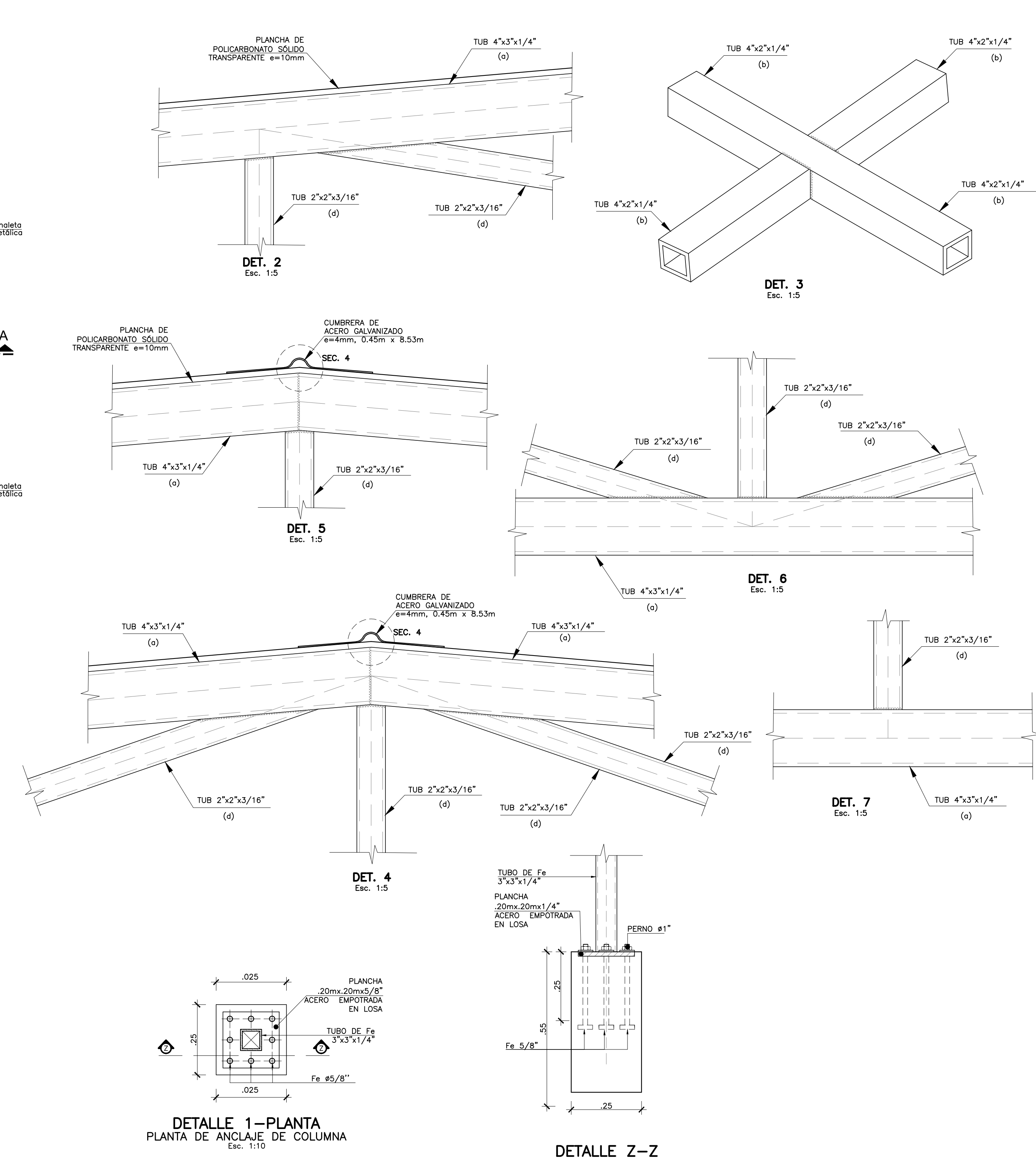
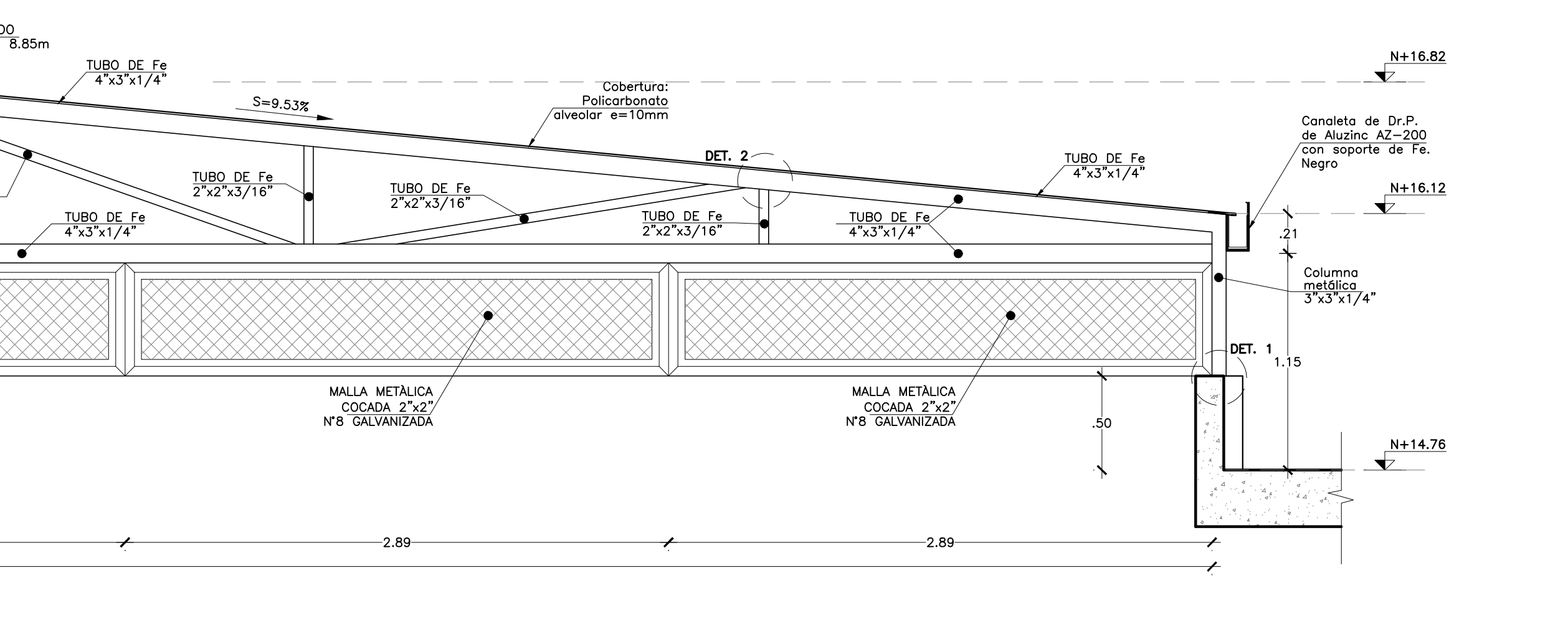
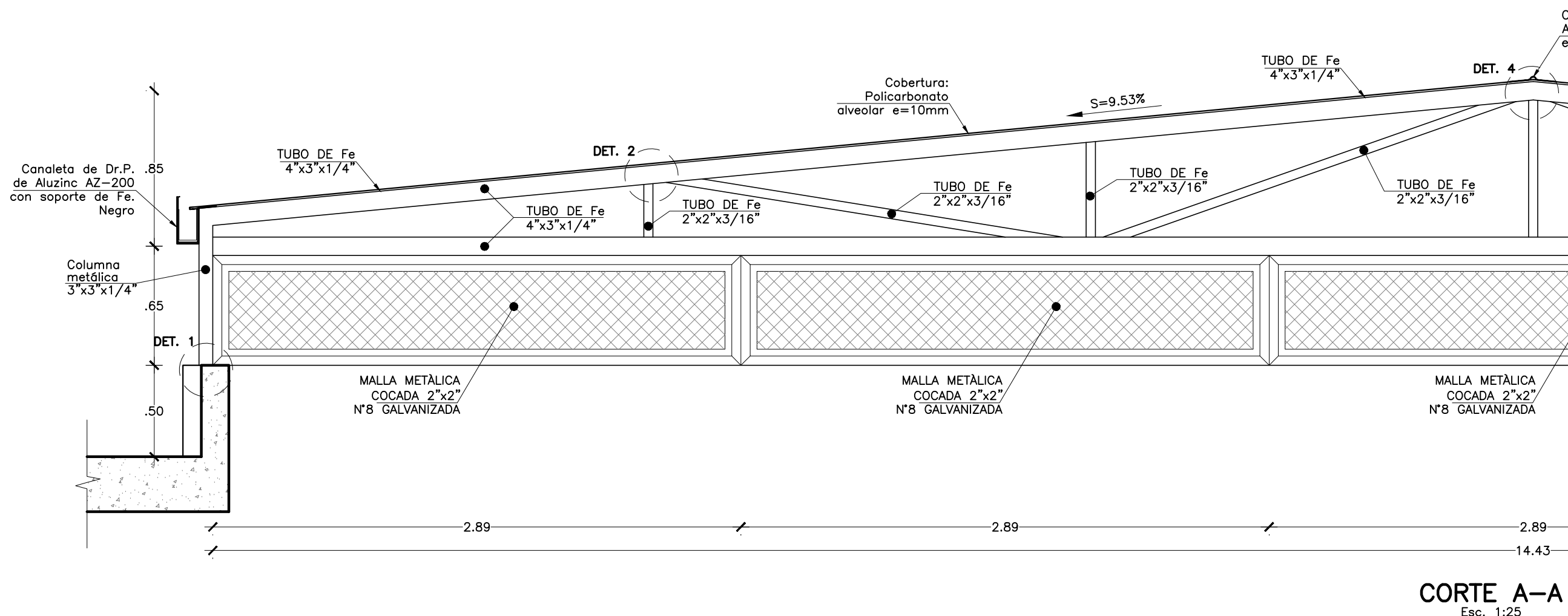
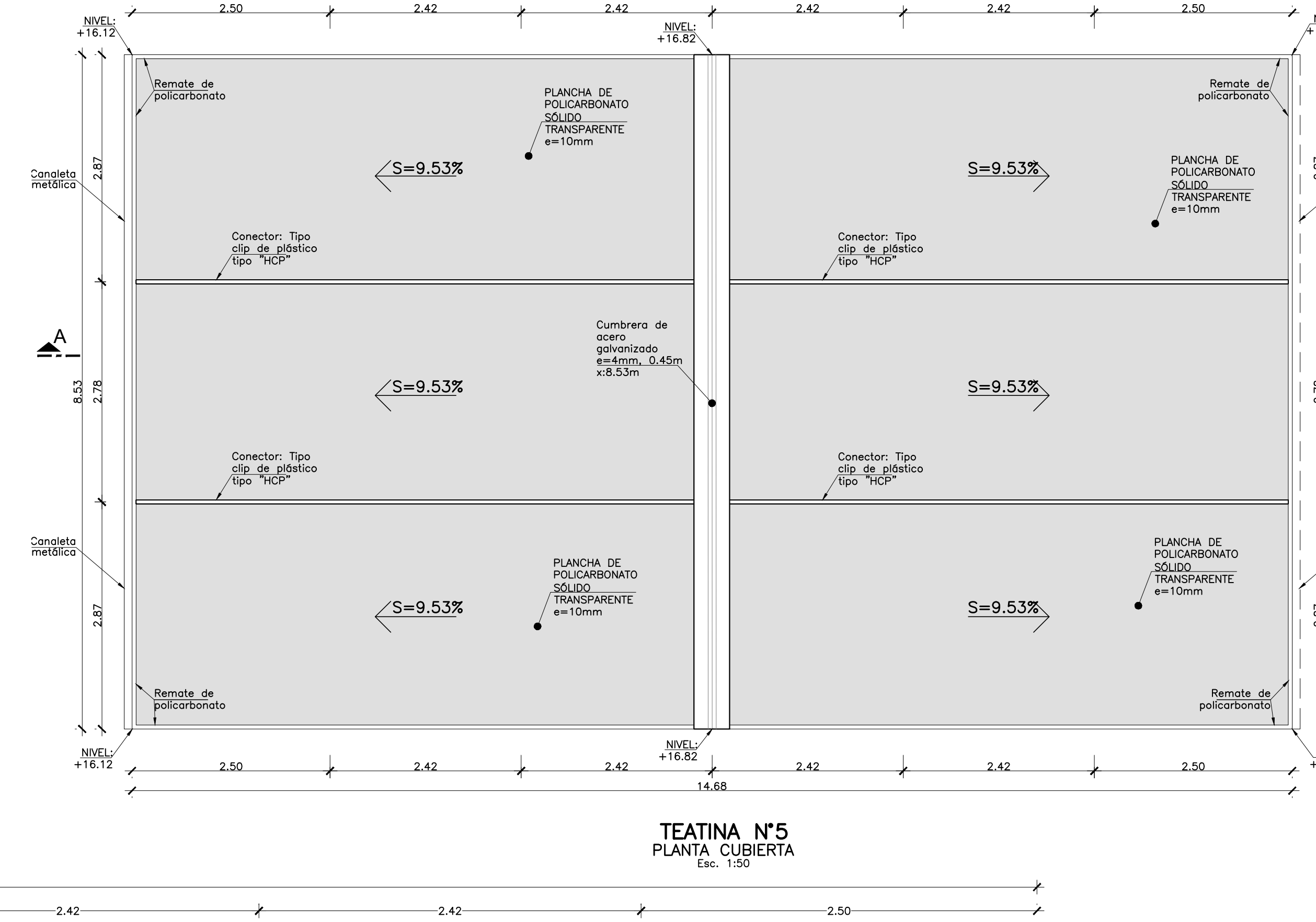
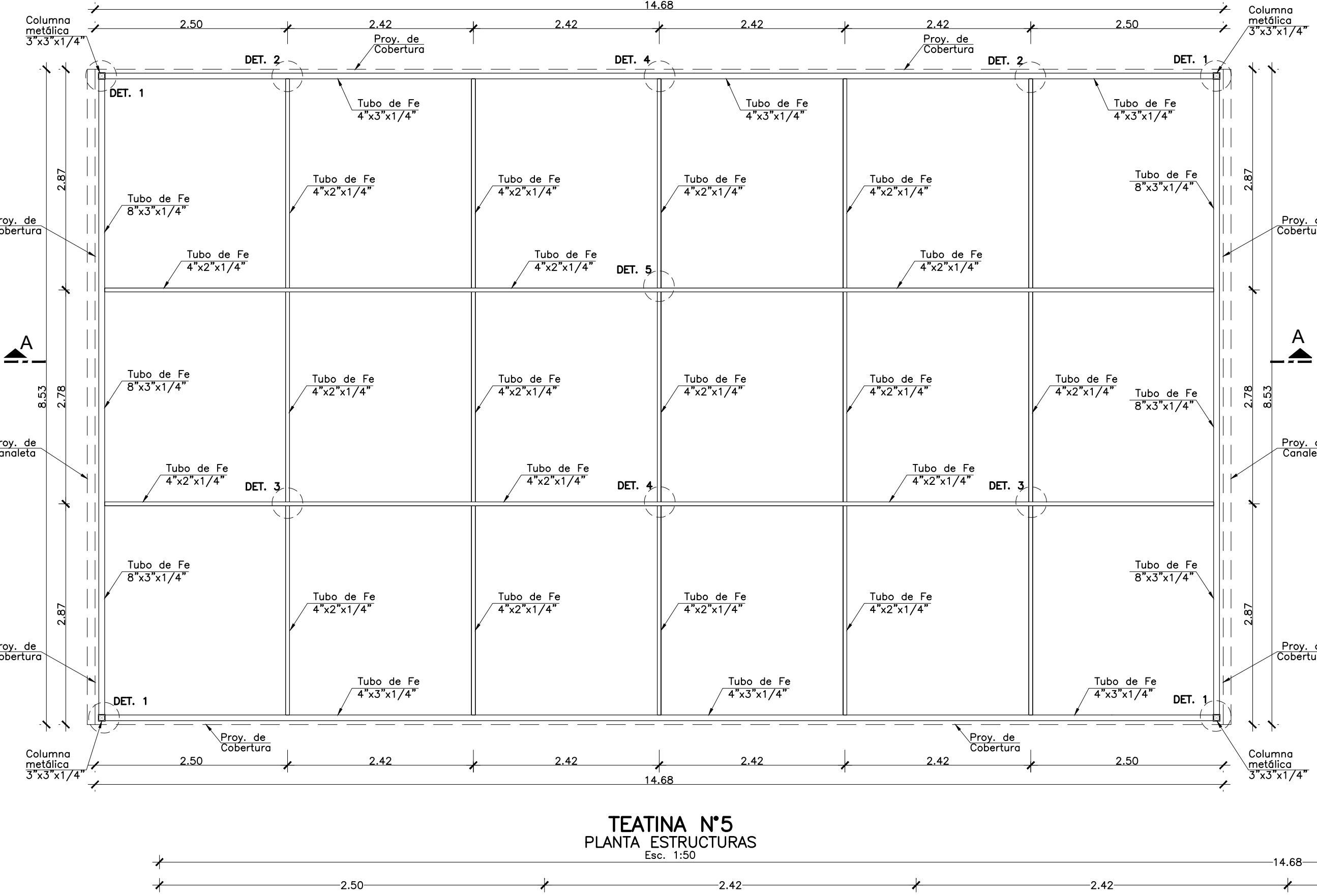
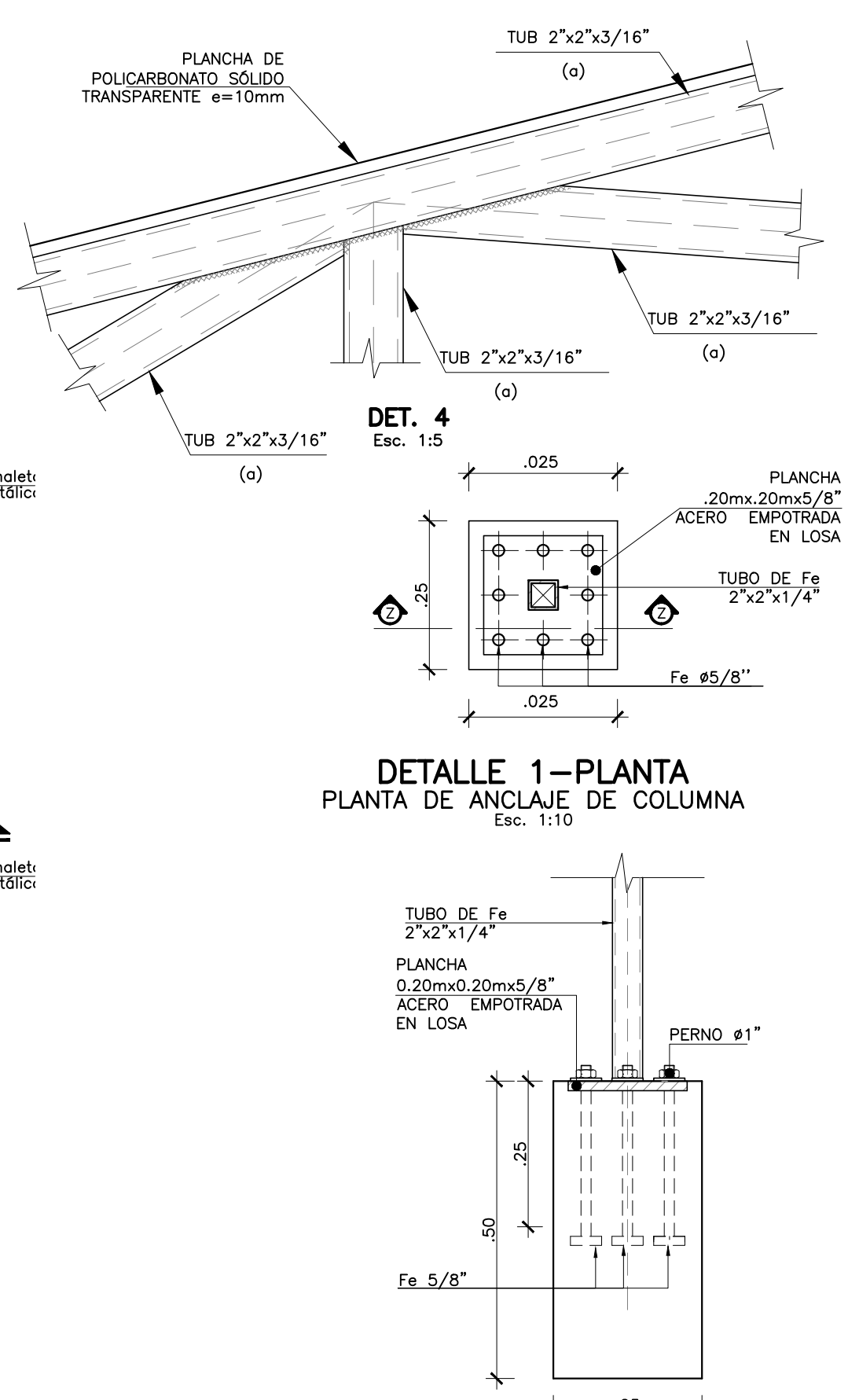
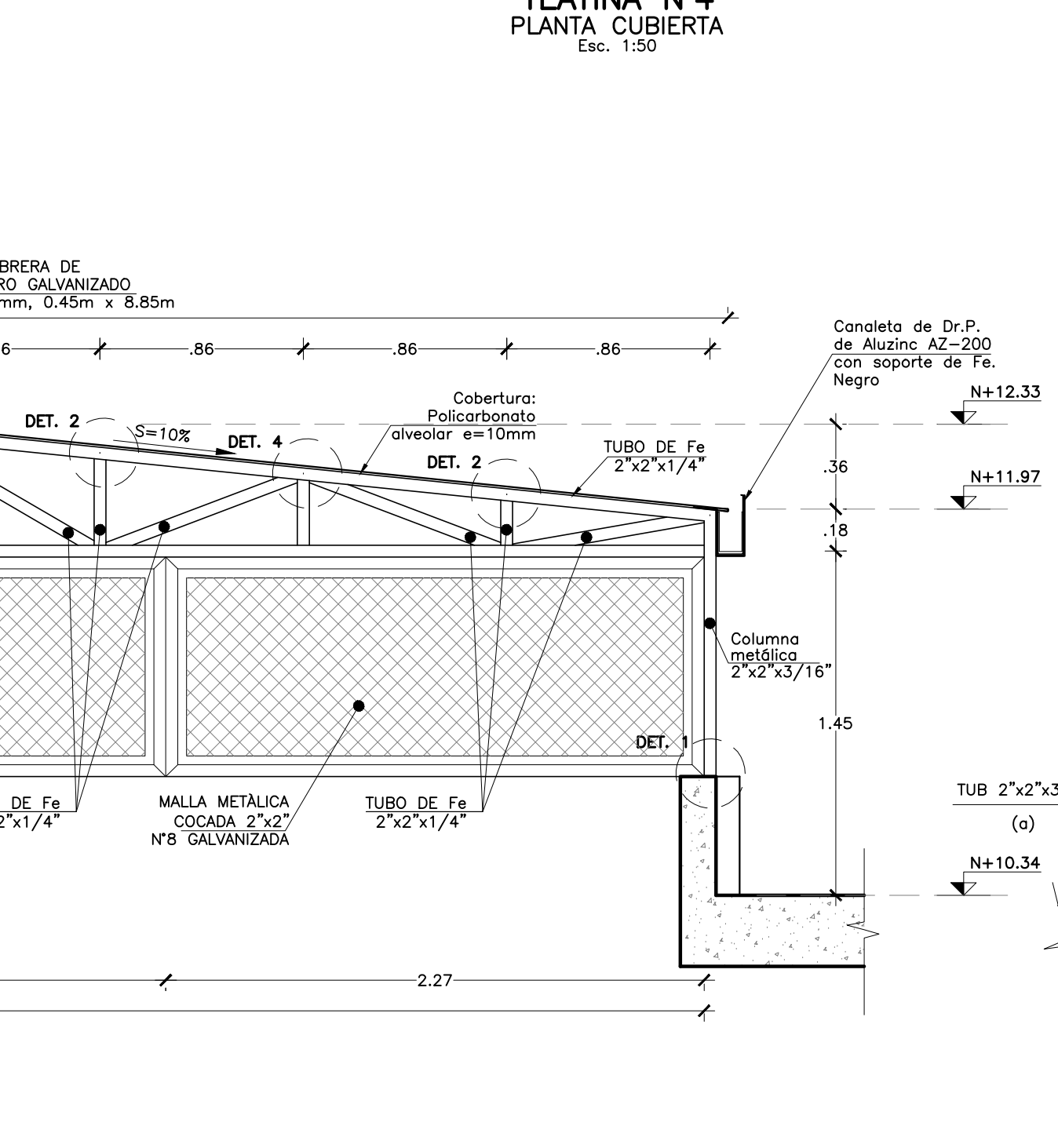
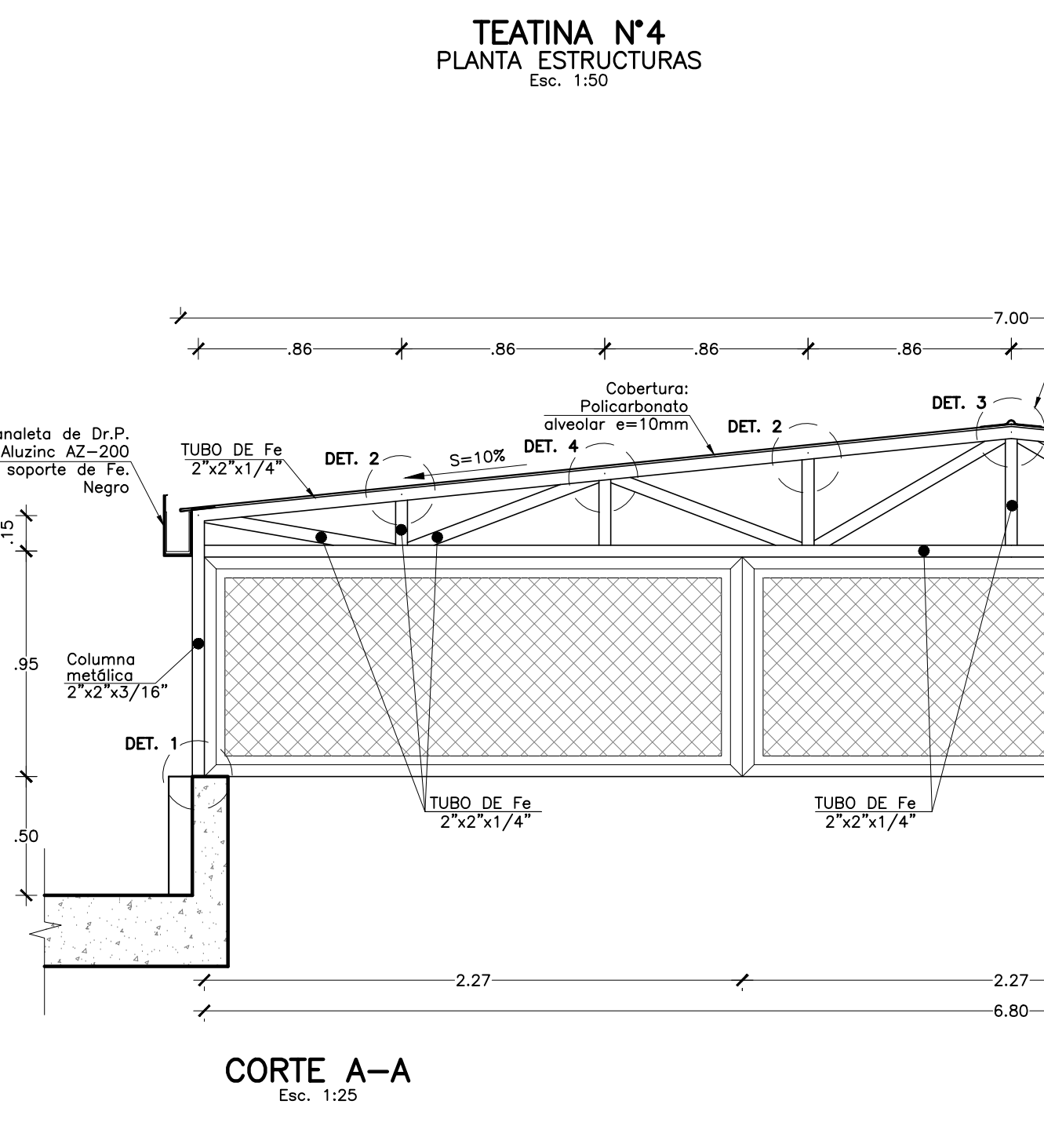
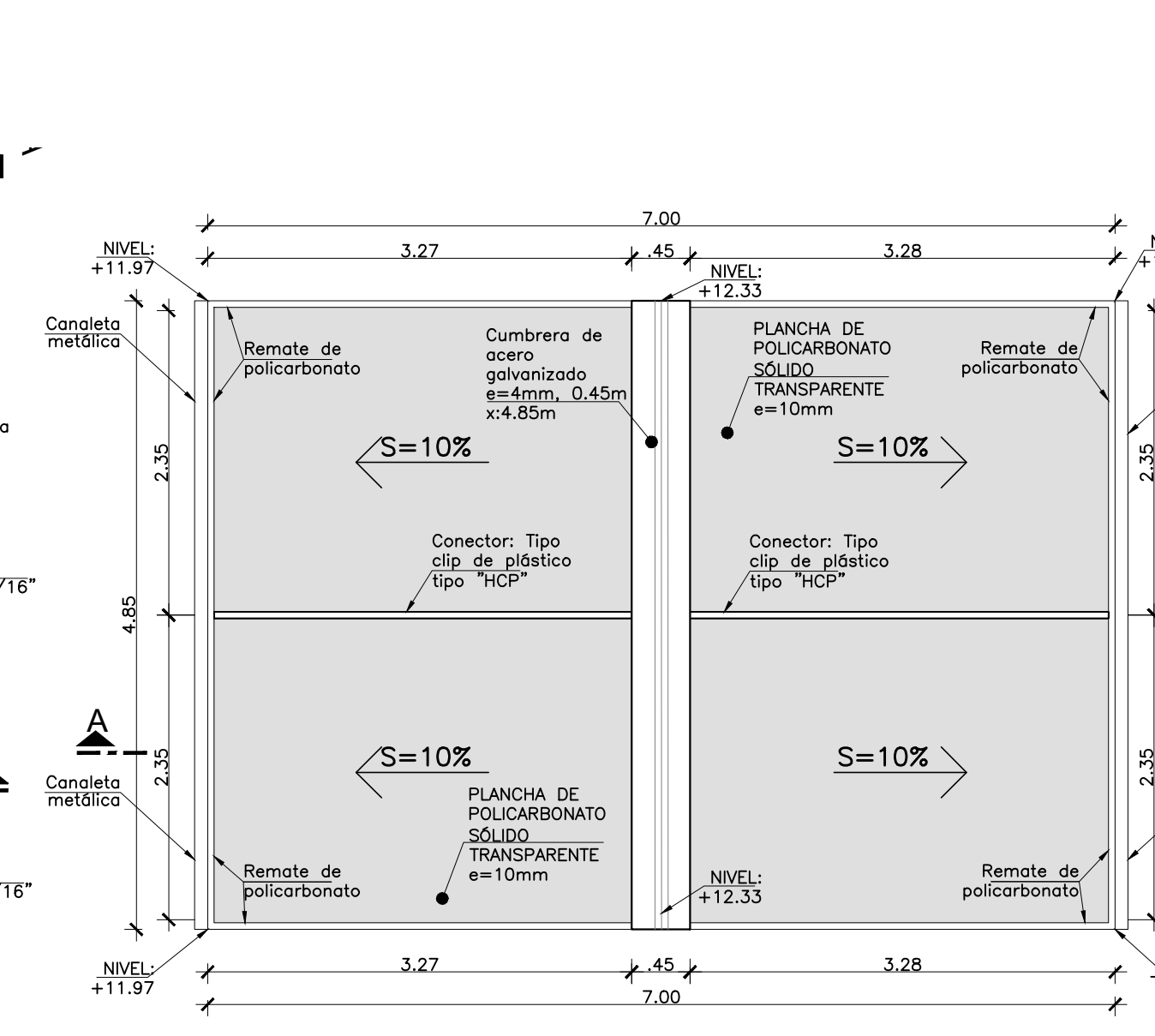
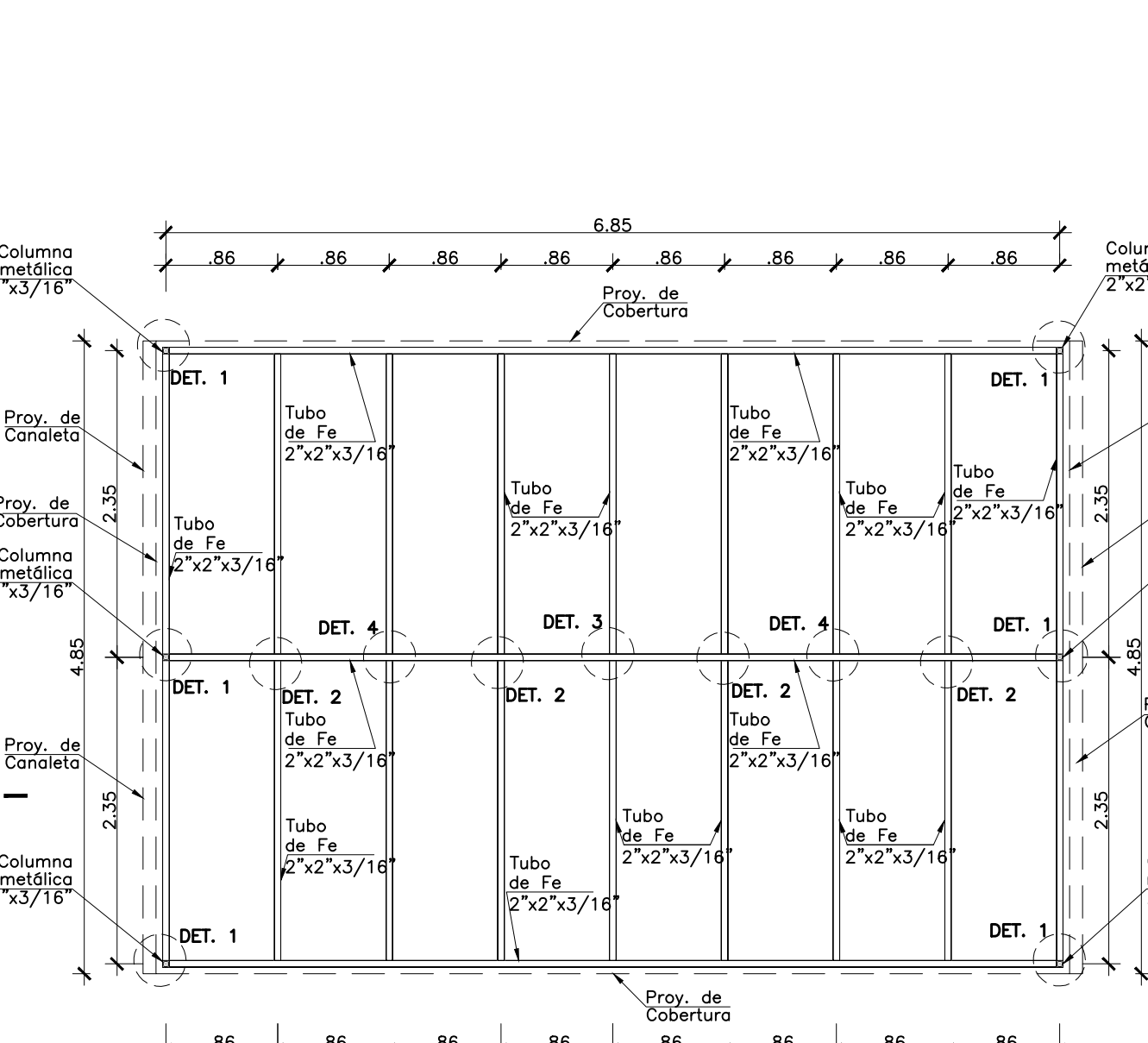


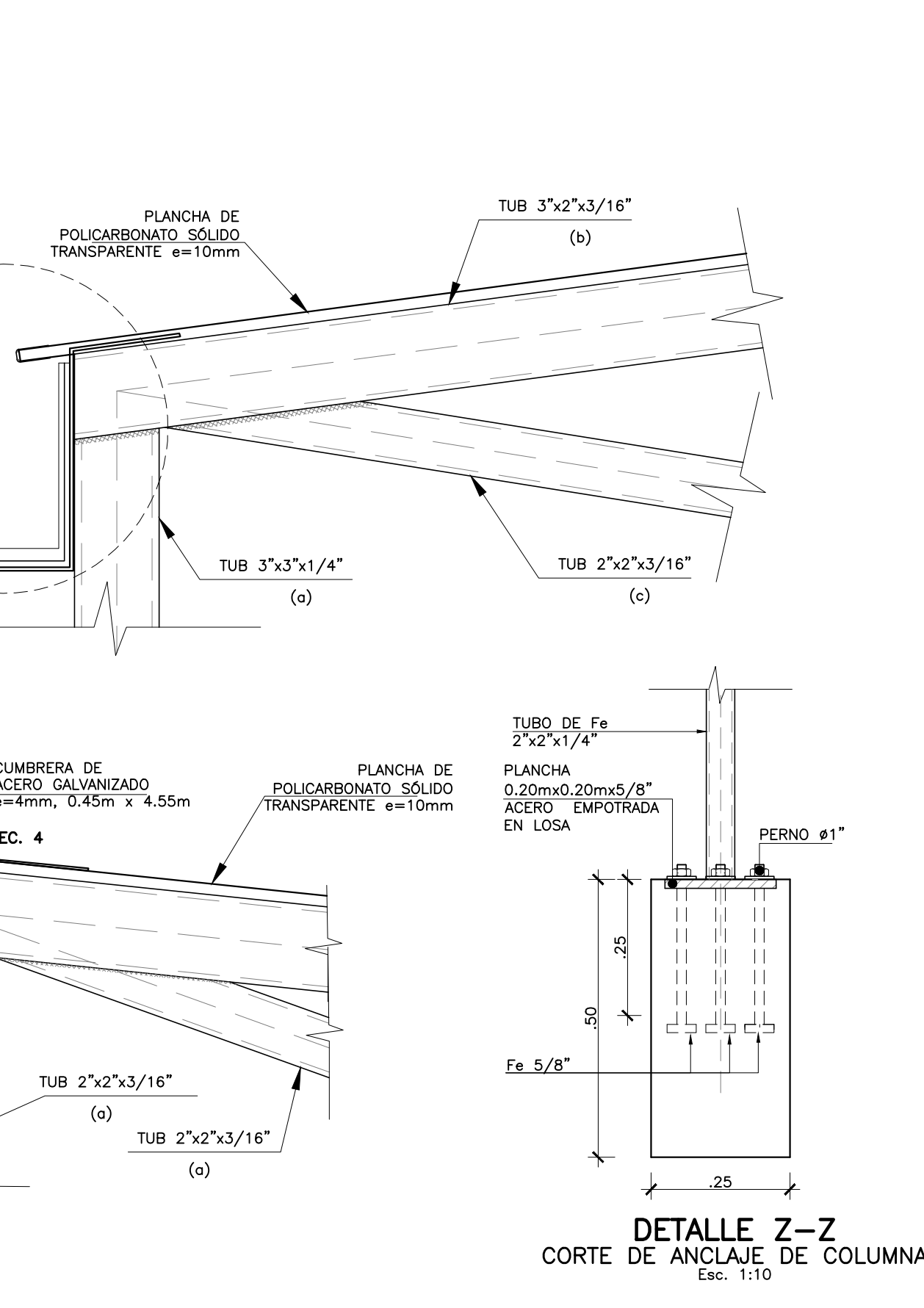
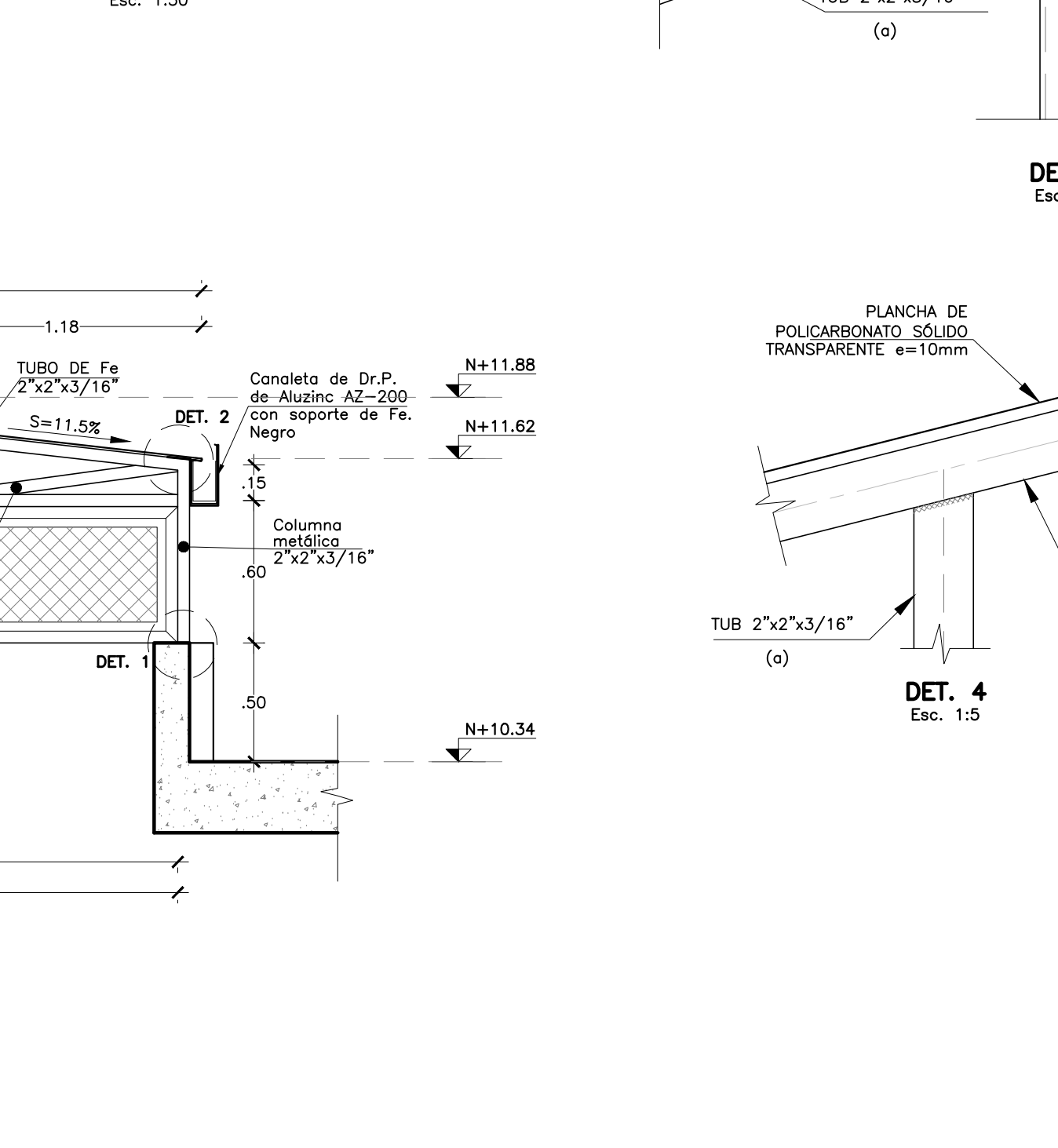
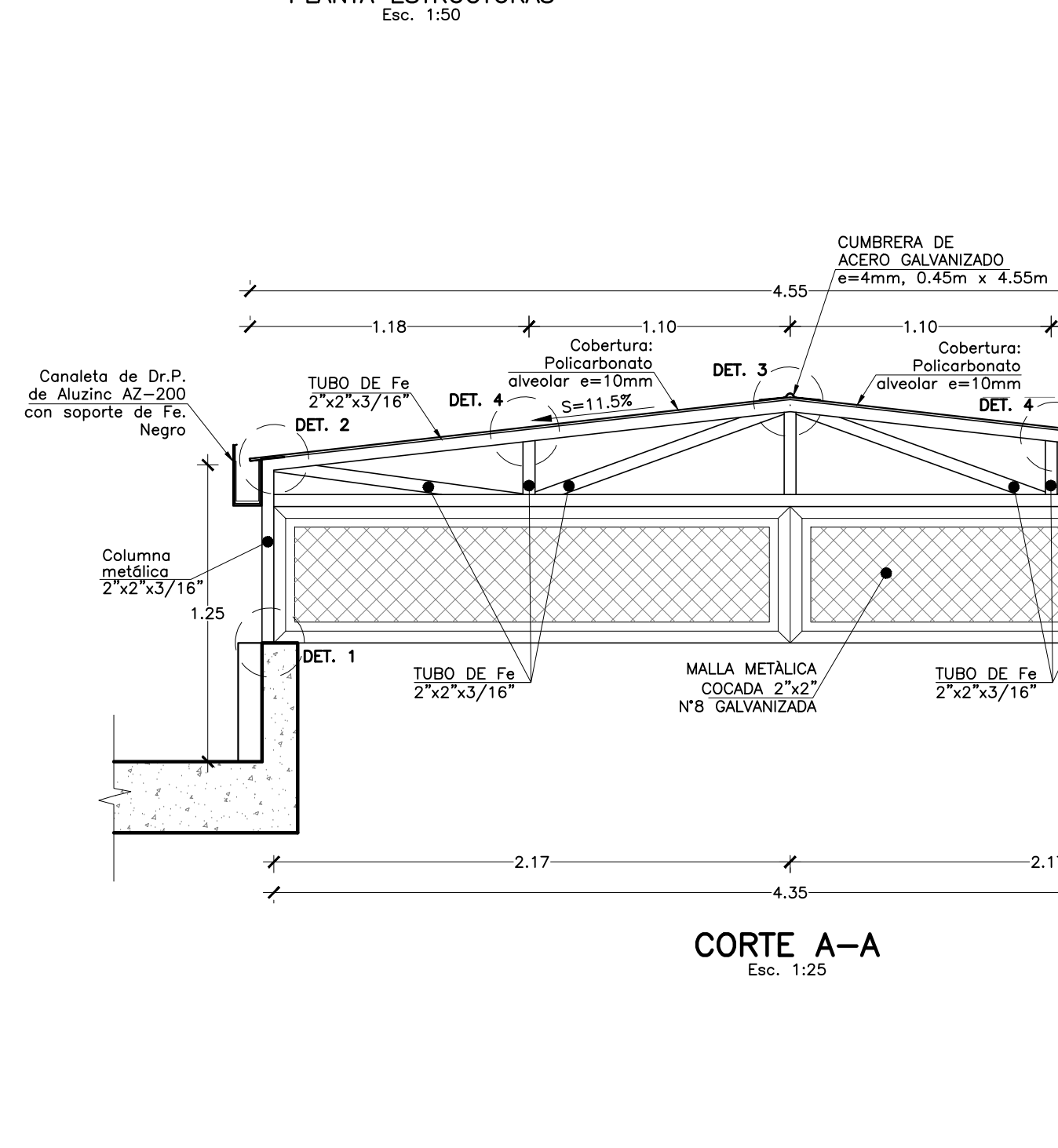
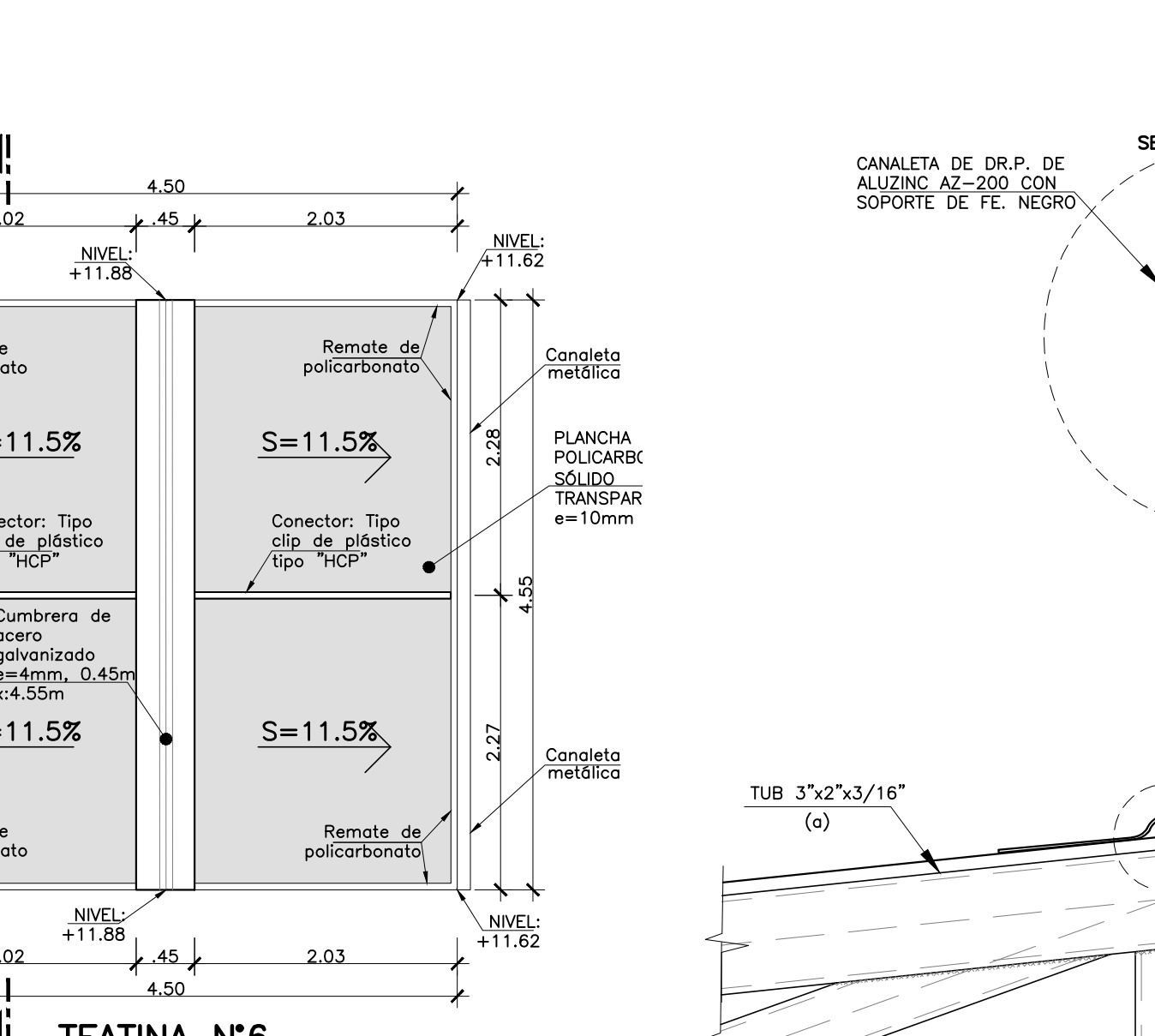
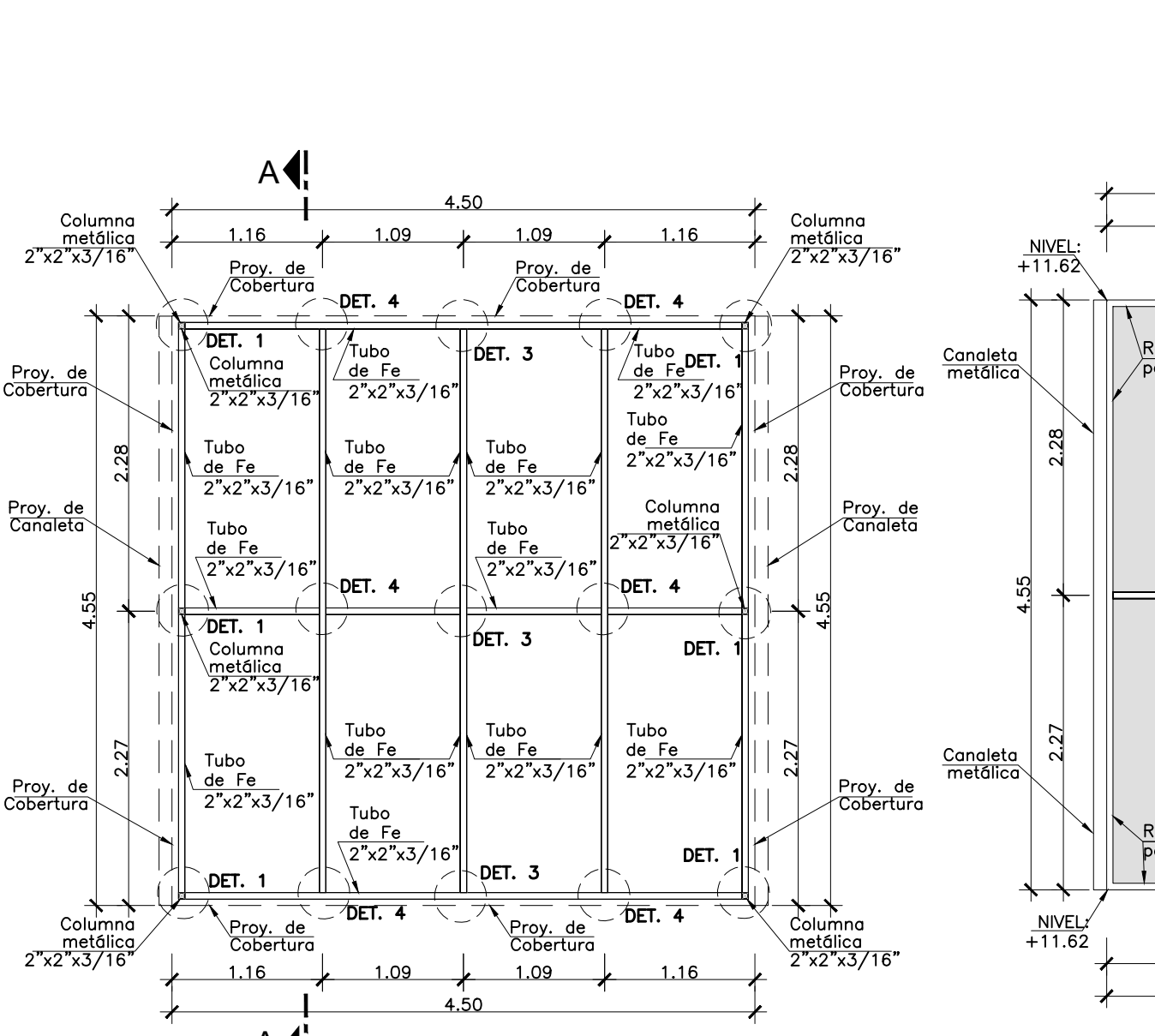
DESARROLLO DE TEATINA N°5



DESARROLLO DE TEATINA N°4



DESARROLLO DE TEATINA N°6



PROYECTO	RECONSTRUCCION DEL HOSPITAL SAUL GARRIDO ROSILLO II-1, DISTRITO DE TUMBES, PROVINCIA DE TUMBES, DEPARTAMENTO DE TUMBES
ELABORADO POR	CONSORCIO CONSULTOR SAUL GARRIDO
PROFESIONAL RESPONSABLE	ARQ. PATRICIA M. BARRIENTOS MELENDEZ CAP 3096
PROYECTO	RECONSTRUCCION DEL HOSPITAL SAUL GARRIDO ROSILLO II-1, DISTRITO DE TUMBES, PROVINCIA DE TUMBES, DEPARTAMENTO DE TUMBES
ELABORADO POR	CONSORCIO CONSULTOR SAUL GARRIDO
PROFESIONAL RESPONSABLE	ARQ. PATRICIA M. BARRIENTOS MELENDEZ CAP 3096
PROYECTO	RECONSTRUCCION DEL HOSPITAL SAUL GARRIDO ROSILLO II-1, DISTRITO DE TUMBES, PROVINCIA DE TUMBES, DEPARTAMENTO DE TUMBES
ELABORADO POR	CONSORCIO CONSULTOR SAUL GARRIDO
PROFESIONAL RESPONSABLE	ARQ. PATRICIA M. BARRIENTOS MELENDEZ CAP 3096

FIRMA JEFE DE PROYECTO	
FIRMA PROYECTISTA	
FIRMA SUPERVISOR	

PLANTA CLAVE	TEATINA N°1, TEATINA N°2, TEATINA N°3, TEATINA N°4, TEATINA N°5, TEATINA N°6
BASE / NIV.	NIVEL +11.82
BASE A / 100 PISO	NIVEL +11.82
BASE A / 200 PISO	NIVEL +11.82
BASE A / 300 PISO	NIVEL +11.82
BASE A / 400 PISO	NIVEL +11.82
BASE A / 500 PISO	NIVEL +11.82
BASE A / 600 PISO	NIVEL +11.82
BASE A / 700 PISO	NIVEL +11.82
BASE A / 800 PISO	NIVEL +11.82
BASE A / 900 PISO	NIVEL +11.82
BASE A / 1000 PISO	NIVEL +11.82

PROYECTO	RECONSTRUCCION DEL HOSPITAL SAUL GARRIDO ROSILLO II-1, DISTRITO DE TUMBES, PROVINCIA DE TUMBES, DEPARTAMENTO DE TUMBES
ELABORACION DEL EXPEDIENTE TECNICO, EQUIPAMIENTO Y CONTINGENCIA DEL PROYECTO	RECONSTRUCCION DEL HOSPITAL SAUL GARRIDO ROSILLO II-1, DISTRITO DE TUMBES, PROVINCIA DE TUMBES, DEPARTAMENTO DE TUMBES
UBICACION	TUMBES, TUMBES, TUMBES
ESPECIALIDAD	ARQUITECTURA
PLANO	DETALLES DE TEATINA

ELABORADO POR	CONSORCIO CONSULTOR SAUL GARRIDO
PROFESIONAL RESPONSABLE	ARQ. PATRICIA M. BARRIENTOS MELENDEZ CAP 3096
PROYECTO	RECONSTRUCCION DEL HOSPITAL SAUL GARRIDO ROSILLO II-1, DISTRITO DE TUMBES, PROVINCIA DE TUMBES, DEPARTAMENTO DE TUMBES
ELABORADO POR	CONSORCIO CONSULTOR SAUL GARRIDO
PROFESIONAL RESPONSABLE	ARQ. PATRICIA M. BARRIENTOS MELENDEZ CAP 3096
PROYECTO	RECONSTRUCCION DEL HOSPITAL SAUL GARRIDO ROSILLO II-1, DISTRITO DE TUMBES, PROVINCIA DE TUMBES, DEPARTAMENTO DE TUMBES
ELABORADO POR	CONSORCIO CONSULTOR SAUL GARRIDO
PROFESIONAL RESPONSABLE	ARQ. PATRICIA M. BARRIENTOS MELENDEZ CAP 3096

PROYECTO	RECONSTRUCCION DEL HOSPITAL SAUL GARRIDO ROSILLO II-1, DISTRITO DE TUMBES, PROVINCIA DE TUMBES, DEPARTAMENTO DE TUMBES
ELABORADO POR	CONSORCIO CONSULTOR SAUL GARRIDO
PROFESIONAL RESPONSABLE	ARQ. PATRICIA M. BARRIENTOS MELENDEZ CAP 3096
PROYECTO	RECONSTRUCCION DEL HOSPITAL SAUL GARRIDO ROSILLO II-1, DISTRITO DE TUMBES, PROVINCIA DE TUMBES, DEPARTAMENTO DE TUMBES
ELABORADO POR	CONSORCIO CONSULTOR SAUL GARRIDO
PROFESIONAL RESPONSABLE	ARQ. PATRICIA M. BARRIENTOS MELENDEZ CAP 3096
PROYECTO	RECONSTRUCCION DEL HOSPITAL SAUL GARRIDO ROSILLO II-1, DISTRITO DE TUMBES, PROVINCIA DE TUMBES, DEPARTAMENTO DE TUMBES
ELABORADO POR	CONSORCIO CONSULTOR SAUL GARRIDO
PROFESIONAL RESPONSABLE	ARQ. PATRICIA M. BARRIENTOS MELENDEZ CAP 3096