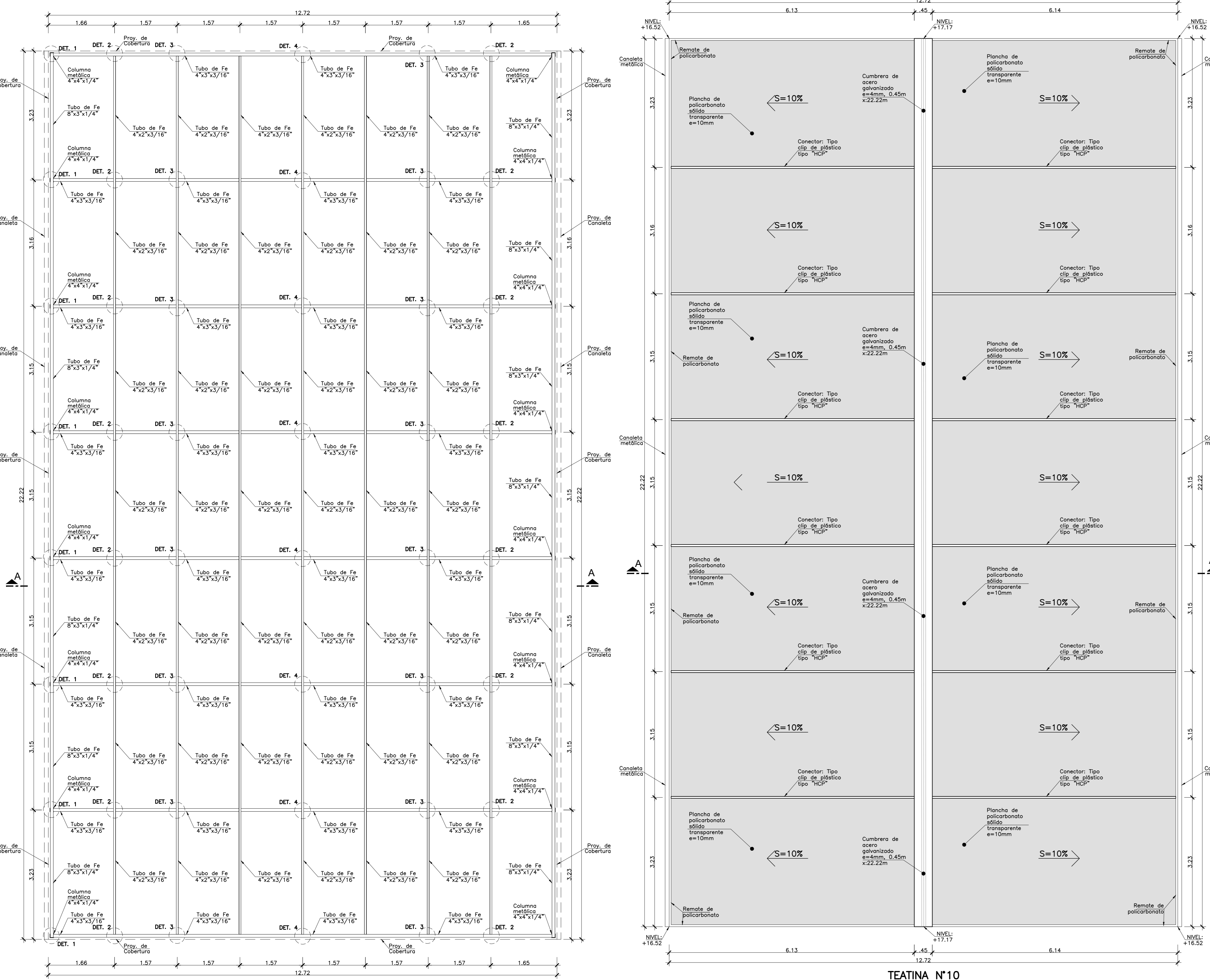
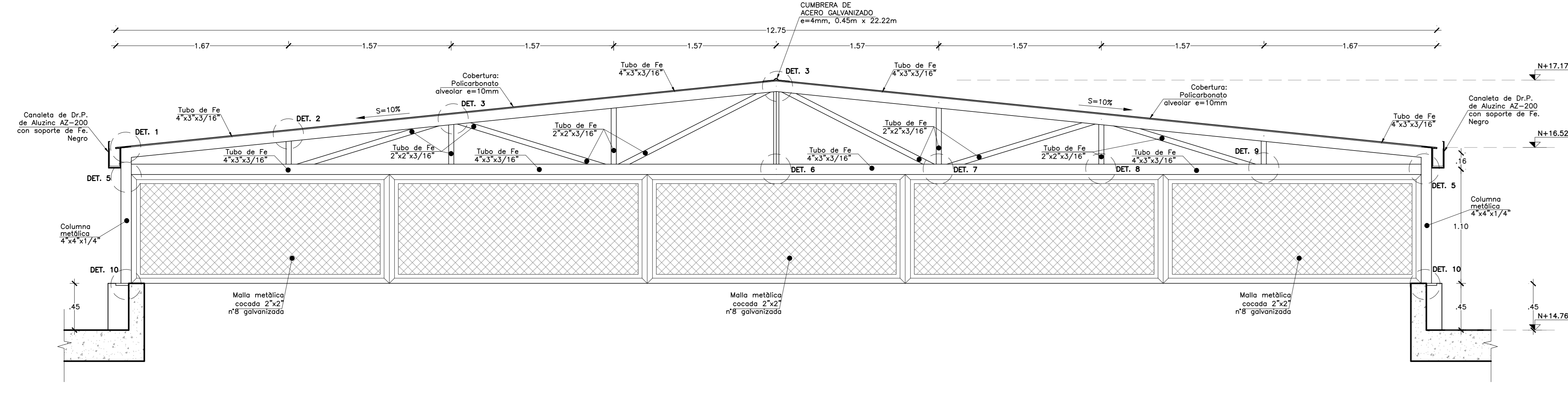


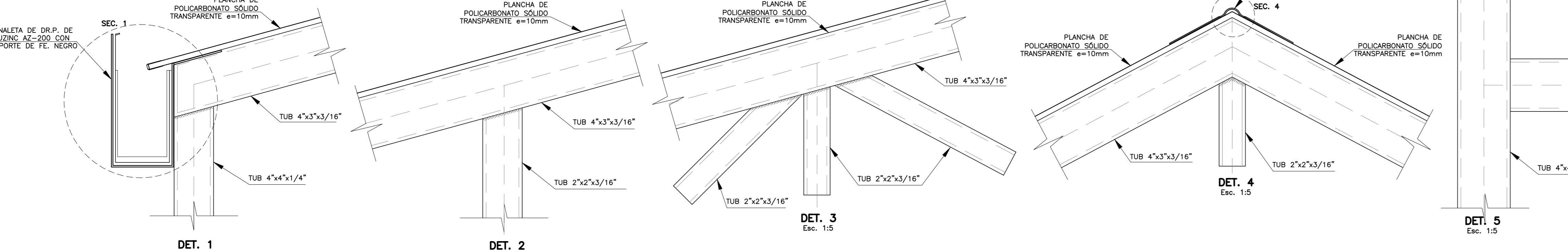
# DESARROLLO DE TEATINA N° 10



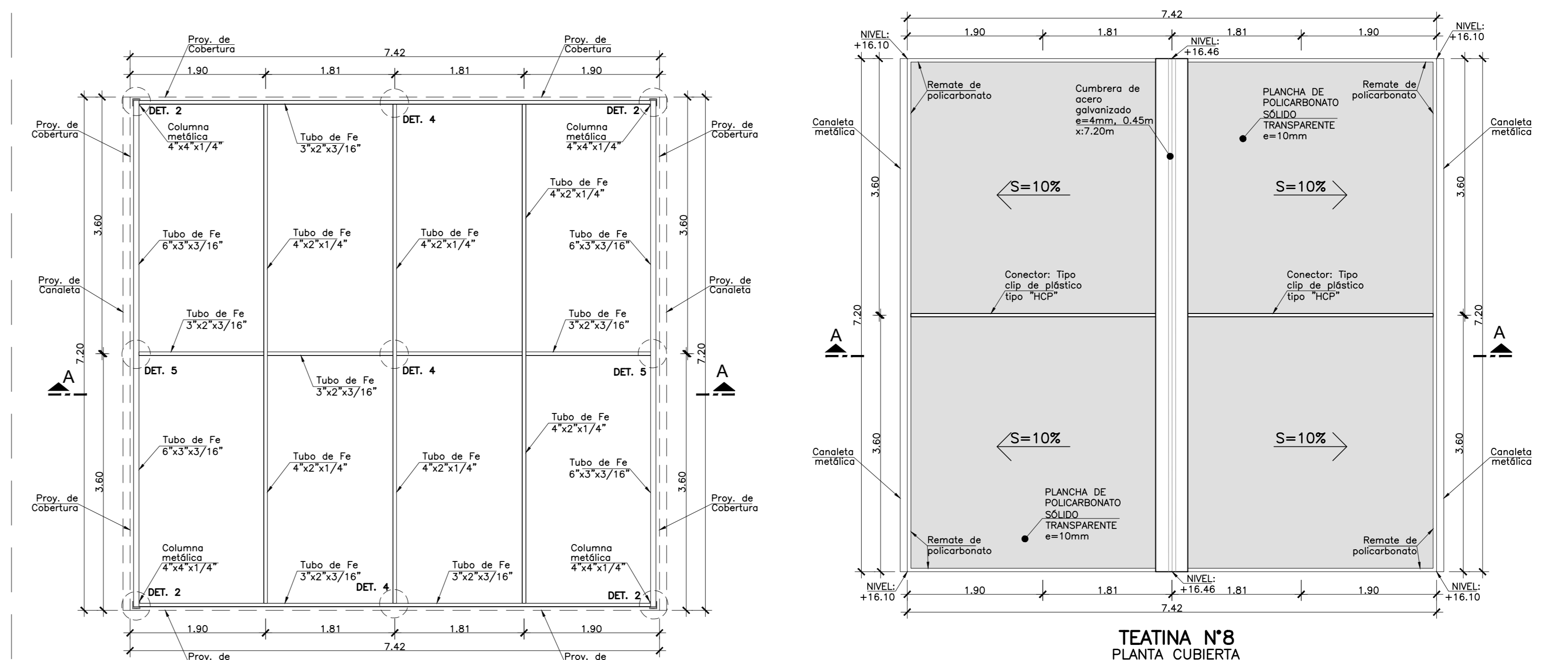
**TEATINA N° 10**  
PLANTA ESTRUCTURAS  
Esc. 1:50



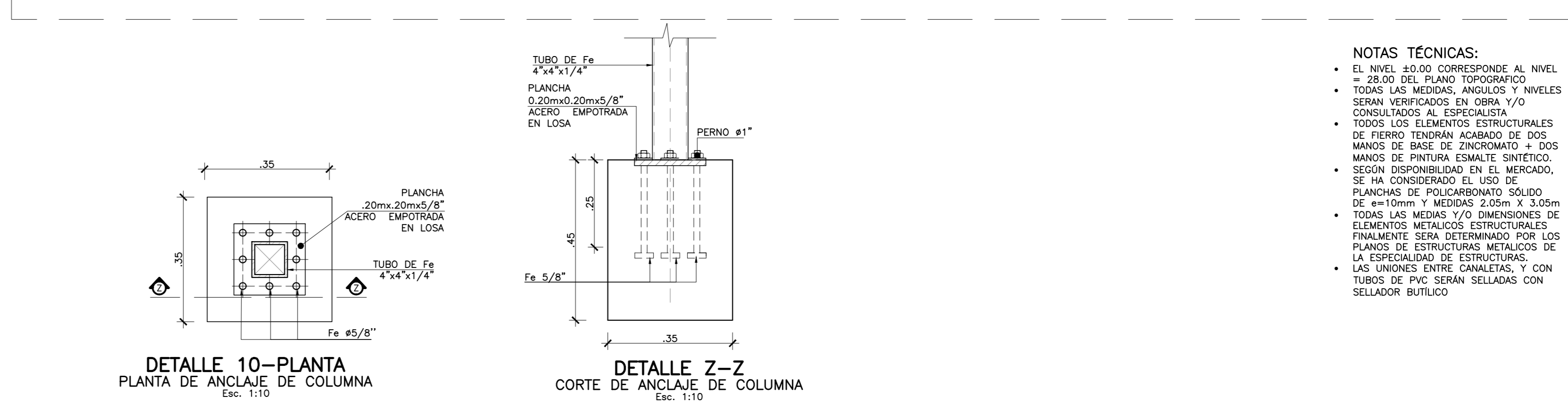
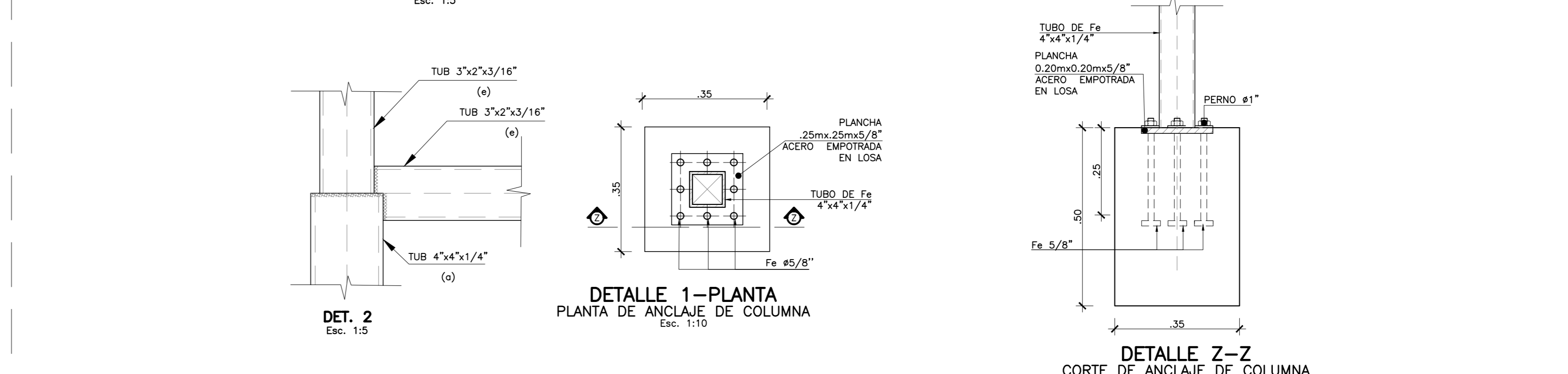
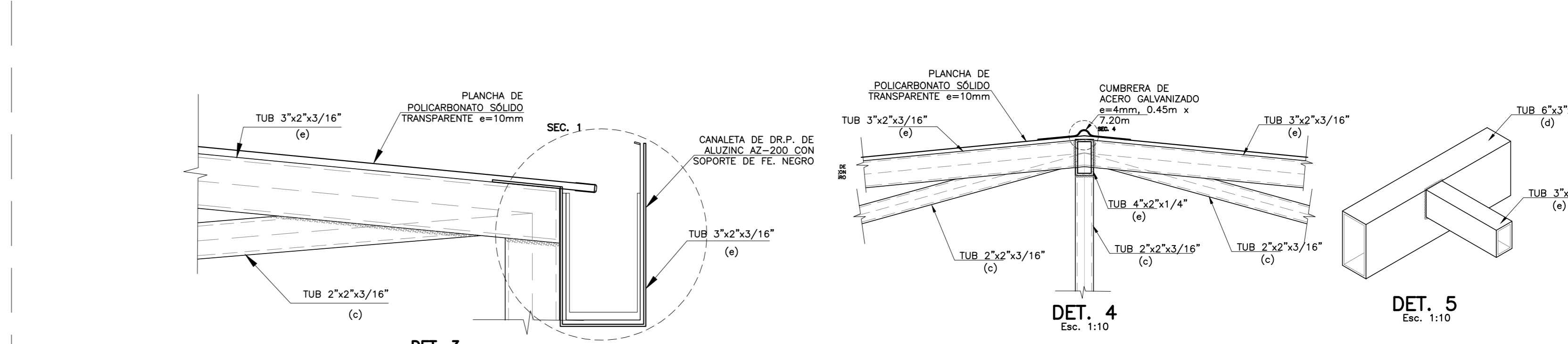
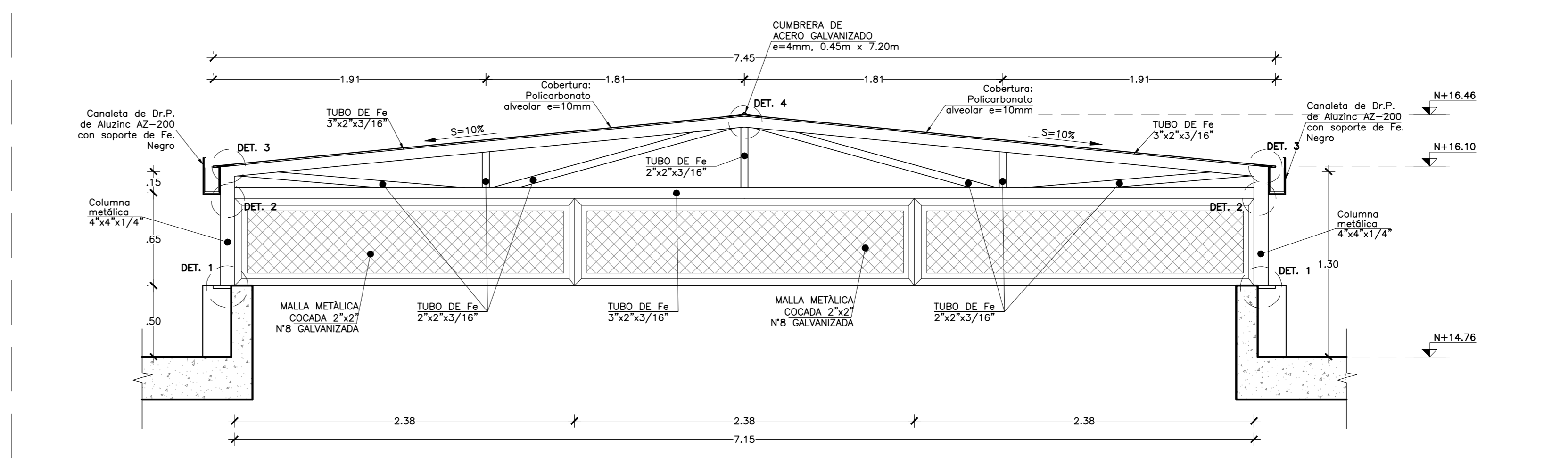
**CORTE A-A**  
Esc. 1:20



# DESARROLLO DE TEATINA N° 8

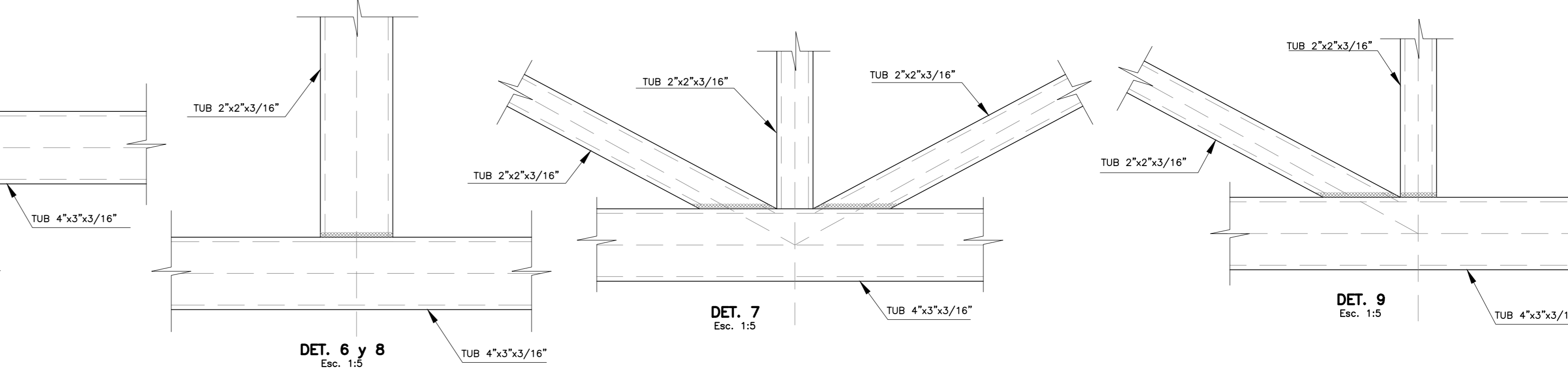


**TEATINA N° 8**  
PLANTA ESTRUCTURAS  
Esc. 1:50



**NOTAS TÉCNICAS:**

- El nivel 20.00 corresponde al nivel + 28.00 del plano topográfico.
- TODAS LAS MEDIDAS, ANCHOS Y NIVELES SERÁN VERIFICADOS EN OBRA Y/O CONSULTADOS AL ESPECIALISTA.
- TODOS LOS ELEMENTOS ESTRUCTURALES DE FIERRO TENDRÁN ACABADO DE DOS MANOS DE BASE DE ZINCROMATO + DOS MANOS DE PINTURA EMALTE SINTÉTICO.
- SEGUN DISPONIBILIDAD EN EL MERCADO, SE HA CONSIDERADO EL USO DE PLANCHAS DE POLICARBONATO SÓLIDO DE 4x10m x MEDIDAS 2.25m x 3.05m.
- TODAS LAS MEDIDAS Y/O DIMENSIONES DE ELEMENTOS METÁLICOS ESTRUCTURALES FINALMENTE SERÁ DETERMINADO POR LOS PLANOS DE ESTRUCTURA METÁLICOS DE LA ESPECIALIDAD DE ESTRUCTURAS.
- LAS UNIONES ENTRE CANALAS, Y CON TUBOS DE PVC SERÁN SELLADAS CON SELADOR BUTÍLICO.



OBSERVACIONES:	

FIRMA JEFE DE PROYECTO:

FIRMA DE PROYECTISTA:

FIRMA DE SUPERVISOR:

PLANO CLAVE:

NÚMERO / VOLUMEN	DESCRIPCIÓN
NÚMERO 1	PLANTA ESTRUCTURAS
NÚMERO 2	CORTE A-A
NÚMERO 3	CORTE B-B
NÚMERO 4	CORTE C-C
NÚMERO 5	CORTE D-D
NÚMERO 6	CORTE E-E
NÚMERO 7	CORTE F-F
NÚMERO 8	CORTE G-G
NÚMERO 9	CORTE H-H
NÚMERO 10	CORTE I-I
NÚMERO 11	CORTE J-J
NÚMERO 12	CORTE K-K
NÚMERO 13	CORTE L-L
NÚMERO 14	CORTE M-M
NÚMERO 15	CORTE N-N
NÚMERO 16	CORTE O-O
NÚMERO 17	CORTE P-P
NÚMERO 18	CORTE Q-Q
NÚMERO 19	CORTE R-R
NÚMERO 20	CORTE S-S
NÚMERO 21	CORTE T-T
NÚMERO 22	CORTE U-U
NÚMERO 23	CORTE V-V
NÚMERO 24	CORTE W-W
NÚMERO 25	CORTE X-X
NÚMERO 26	CORTE Y-Y
NÚMERO 27	CORTE Z-Z
NÚMERO 28	CORTE AA-AA
NÚMERO 29	CORTE BB-BB
NÚMERO 30	CORTE CC-CC
NÚMERO 31	CORTE DD-DD
NÚMERO 32	CORTE EE-EE
NÚMERO 33	CORTE FF-FF
NÚMERO 34	CORTE GG-GG
NÚMERO 35	CORTE HH-HH
NÚMERO 36	CORTE II-II
NÚMERO 37	CORTE JJ-JJ
NÚMERO 38	CORTE KK-KK
NÚMERO 39	CORTE LL-LL
NÚMERO 40	CORTE MM-MM
NÚMERO 41	CORTE NN-NN
NÚMERO 42	CORTE OO-OO
NÚMERO 43	CORTE PP-PP
NÚMERO 44	CORTE QQ-QQ
NÚMERO 45	CORTE RR-RR
NÚMERO 46	CORTE SS-SS
NÚMERO 47	CORTE TT-TT
NÚMERO 48	CORTE UU-UU
NÚMERO 49	CORTE VV-VV
NÚMERO 50	CORTE WW-WW
NÚMERO 51	CORTE XX-XX
NÚMERO 52	CORTE YY-YY
NÚMERO 53	CORTE ZZ-ZZ
NÚMERO 54	CORTE AA-AA
NÚMERO 55	CORTE BB-BB
NÚMERO 56	CORTE CC-CC
NÚMERO 57	CORTE DD-DD
NÚMERO 58	CORTE EE-EE
NÚMERO 59	CORTE FF-FF
NÚMERO 60	CORTE GG-GG
NÚMERO 61	CORTE HH-HH
NÚMERO 62	CORTE II-II
NÚMERO 63	CORTE JJ-JJ
NÚMERO 64	CORTE KK-KK
NÚMERO 65	CORTE LL-LL
NÚMERO 66	CORTE MM-MM
NÚMERO 67	CORTE NN-NN
NÚMERO 68	CORTE OO-OO
NÚMERO 69	CORTE PP-PP
NÚMERO 70	CORTE QQ-QQ
NÚMERO 71	CORTE RR-RR
NÚMERO 72	CORTE SS-SS
NÚMERO 73	CORTE TT-TT
NÚMERO 74	CORTE UU-UU
NÚMERO 75	CORTE VV-VV
NÚMERO 76	CORTE WW-WW
NÚMERO 77	CORTE XX-XX
NÚMERO 78	CORTE YY-YY
NÚMERO 79	CORTE ZZ-ZZ
NÚMERO 80	CORTE AA-AA
NÚMERO 81	CORTE BB-BB
NÚMERO 82	CORTE CC-CC
NÚMERO 83	CORTE DD-DD
NÚMERO 84	CORTE EE-EE
NÚMERO 85	CORTE FF-FF
NÚMERO 86	CORTE GG-GG
NÚMERO 87	CORTE HH-HH
NÚMERO 88	CORTE II-II
NÚMERO 89	CORTE JJ-JJ
NÚMERO 90	CORTE KK-KK
NÚMERO 91	CORTE LL-LL
NÚMERO 92	CORTE MM-MM
NÚMERO 93	CORTE NN-NN
NÚMERO 94	CORTE OO-OO
NÚMERO 95	CORTE PP-PP
NÚMERO 96	CORTE QQ-QQ
NÚMERO 97	CORTE RR-RR
NÚMERO 98	CORTE SS-SS
NÚMERO 99	CORTE TT-TT
NÚMERO 100	CORTE UU-UU

ELABORACION DEL EXPEDIENTE TECNICO, EQUIPAMIENTO Y CONTINGENCIA DEL PROYECTO RECONSTRUCCION DEL HOSPITAL SAUL GARRIDO ROSILLO N° 1, DISTRITO DE TUMBES, PROVINCIA DE TUMBES, DEPARTAMENTO DE TUMBES.

PROYECTO: RECONSTRUCCION DEL HOSPITAL SAUL GARRIDO ROSILLO N° 1, DISTRITO DE TUMBES, PROVINCIA DE TUMBES, DEPARTAMENTO DE TUMBES.

LUBACION	TUMBES	PROVINCIA	TUMBES	DEPARTAMENTO	TUMBES
----------	--------	-----------	--------	--------------	--------

ESPECIALIDAD: ARQUITECTURA

PLANO: DETALLES DE TEATINA

ELABORADO POR: CONSORCIO CONSULTOR SAUL GARRIDO

PROFESIONAL RESPONSABLE: ARIQ. PATRICIA M. BARRIENTOS MELENDEZ CAP 3596

ARIQ. NEYMER A. SANCHEZ RODRIGUEZ CAP 14782

FECHA: ABRIL 2022

CAD: ARCHIVO

SEÑAL: INDICADA

LAMINA: D-120