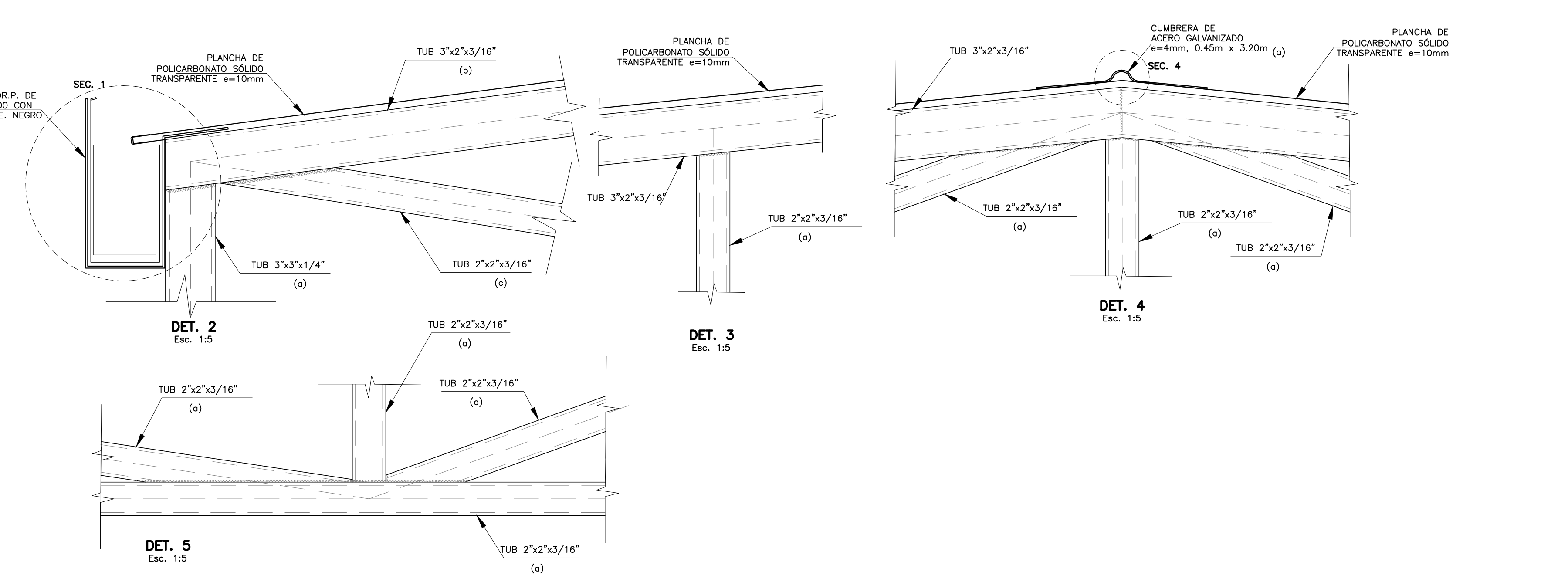
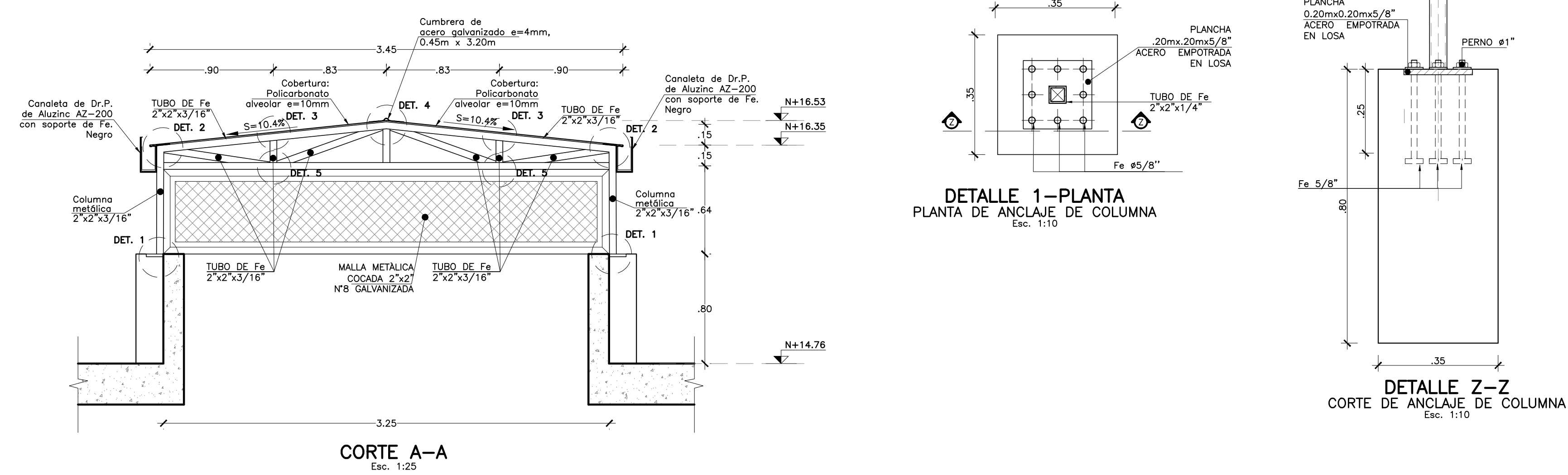
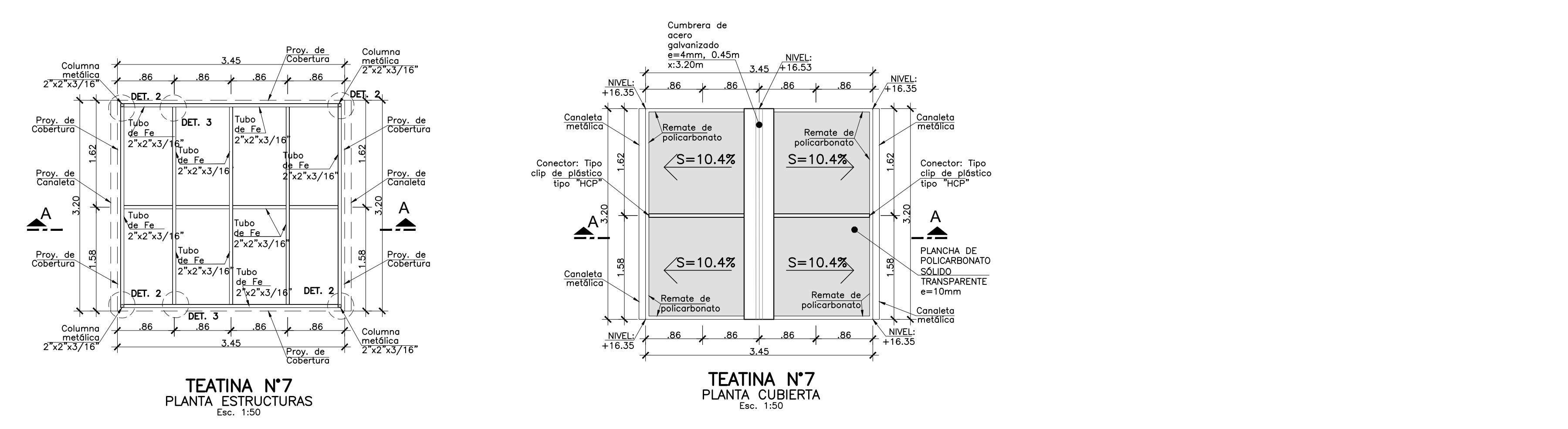
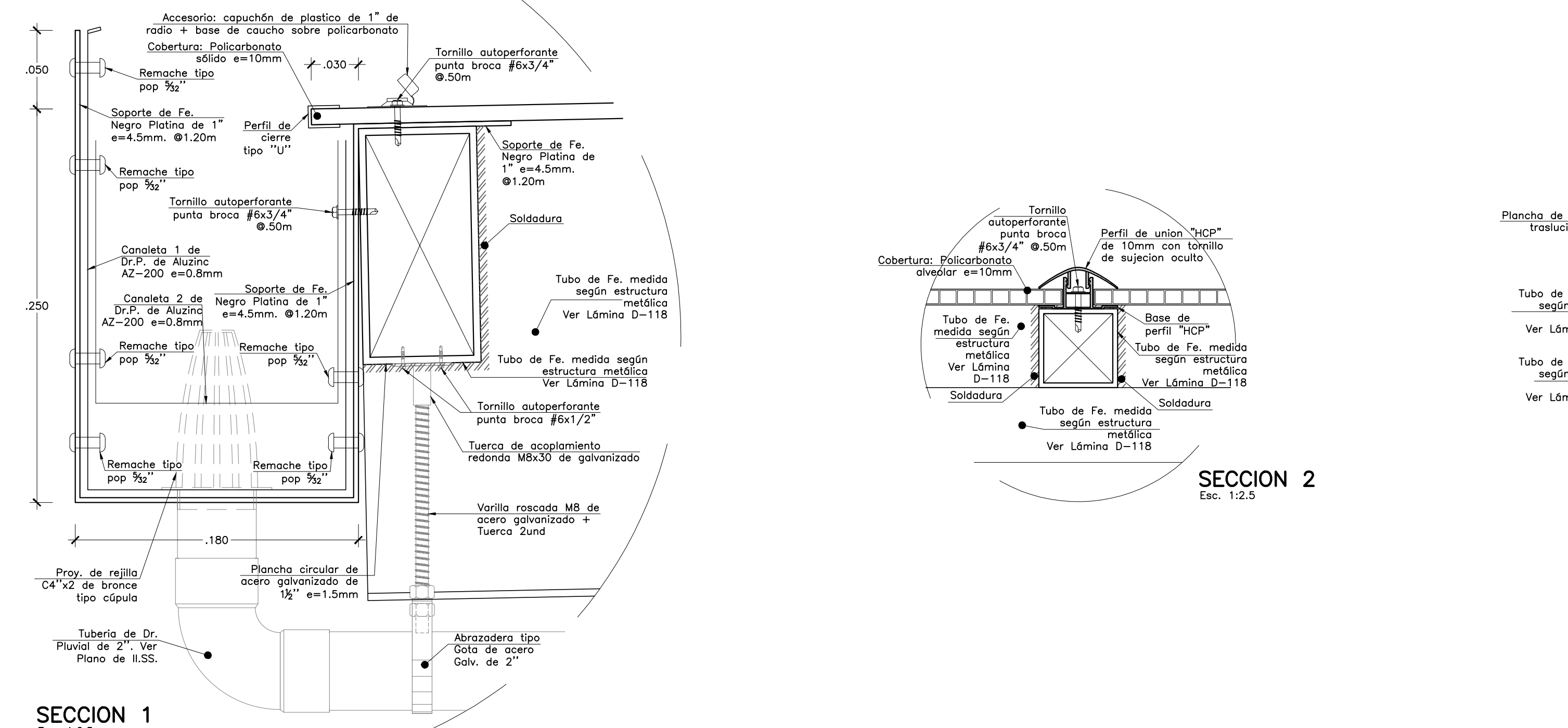


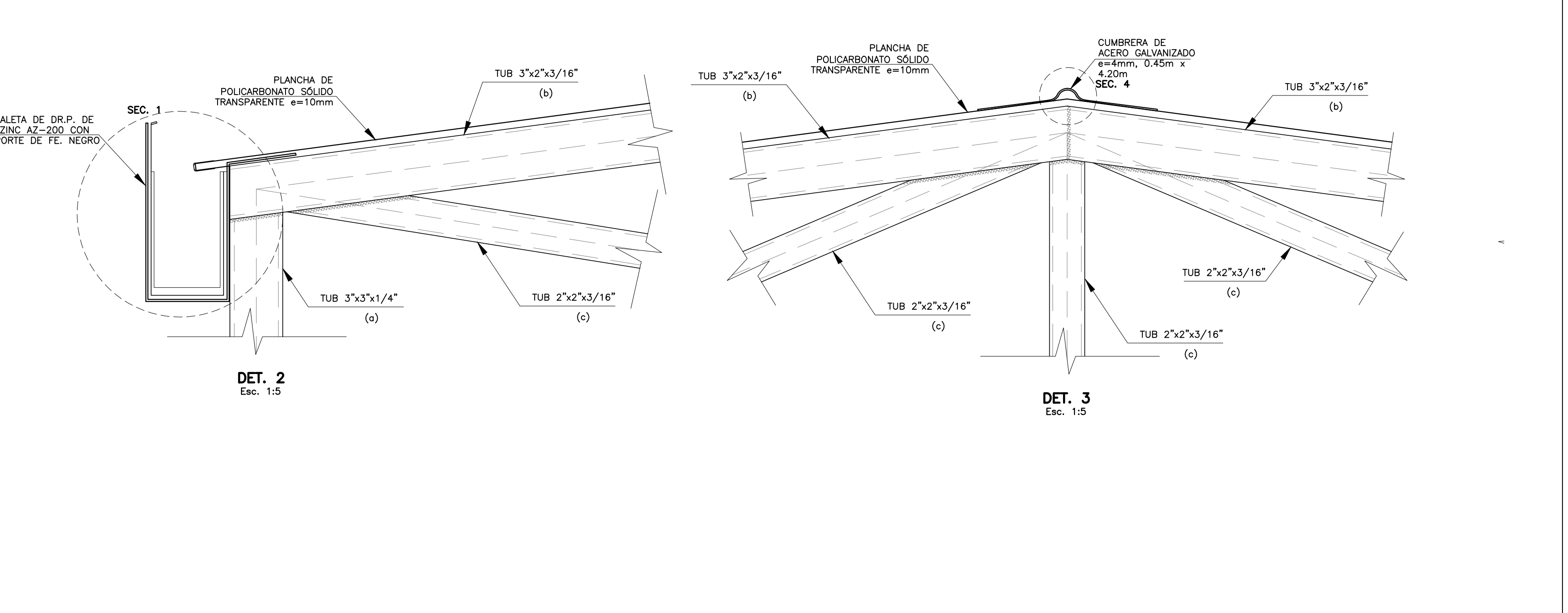
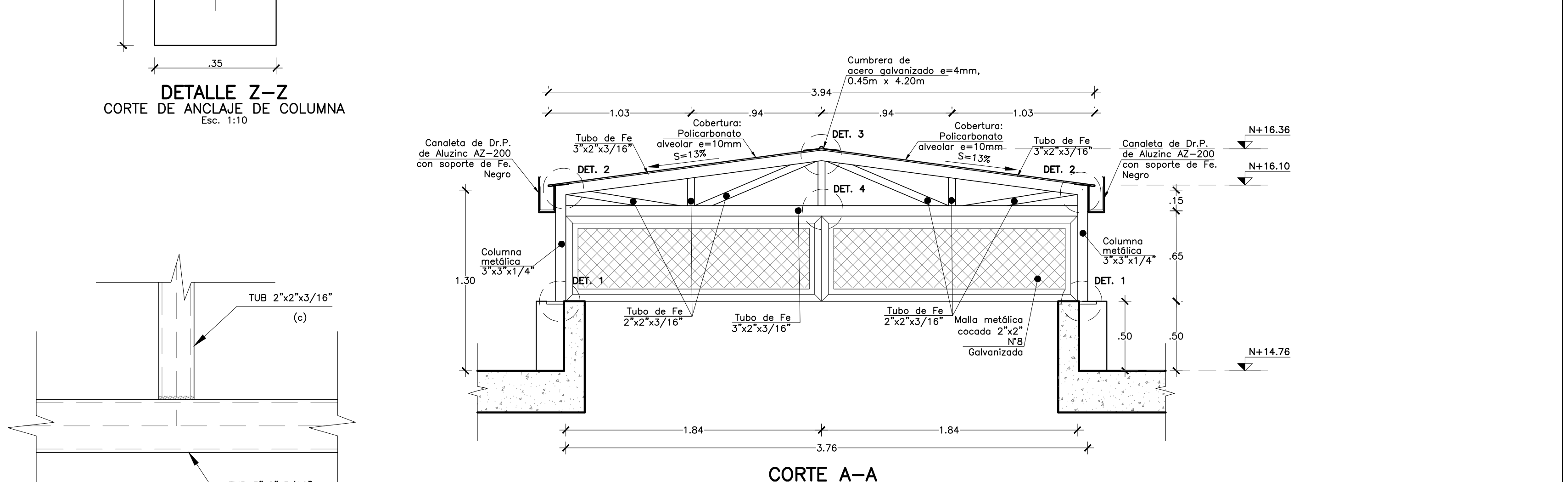
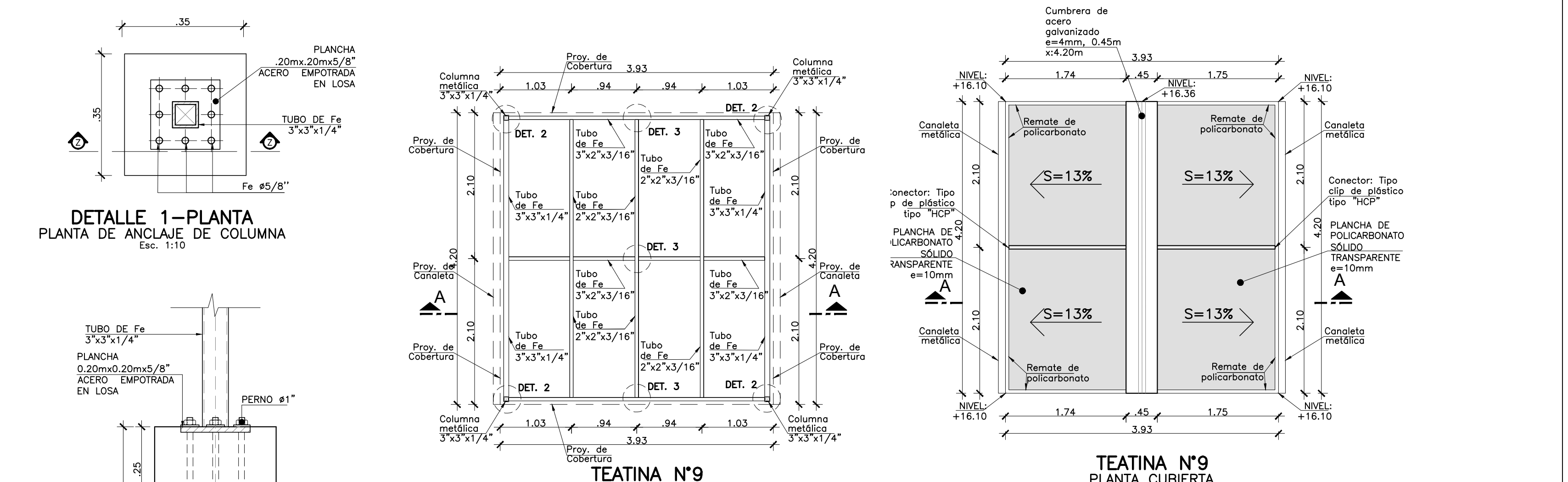
DESARROLLO DE TEATINA N° 7



SECCIONES TÍPICAS PARA TEATINAS



DESARROLLO DE TEATINA N° 9



OBSERVACIONES:

FIRMA JEFE DE PROYECTO:

FIRMA DE PROYECTISTA:

FIRMA DE SUPERVISOR:

PLANO CLAVE:

BASE N° 1	...
BASE N° 2	...
BASE N° 3	...
BASE N° 4	...
BASE N° 5	...
BASE N° 6	...
BASE N° 7	...
BASE N° 8	...
BASE N° 9	...
BASE N° 10	...
BASE N° 11	...
BASE N° 12	...
BASE N° 13	...
BASE N° 14	...
BASE N° 15	...
BASE N° 16	...
BASE N° 17	...
BASE N° 18	...
BASE N° 19	...
BASE N° 20	...
BASE N° 21	...
BASE N° 22	...
BASE N° 23	...
BASE N° 24	...
BASE N° 25	...
BASE N° 26	...
BASE N° 27	...
BASE N° 28	...
BASE N° 29	...
BASE N° 30	...
BASE N° 31	...
BASE N° 32	...
BASE N° 33	...
BASE N° 34	...
BASE N° 35	...
BASE N° 36	...
BASE N° 37	...
BASE N° 38	...
BASE N° 39	...
BASE N° 40	...
BASE N° 41	...
BASE N° 42	...
BASE N° 43	...
BASE N° 44	...
BASE N° 45	...
BASE N° 46	...
BASE N° 47	...
BASE N° 48	...
BASE N° 49	...
BASE N° 50	...
BASE N° 51	...
BASE N° 52	...
BASE N° 53	...
BASE N° 54	...
BASE N° 55	...
BASE N° 56	...
BASE N° 57	...
BASE N° 58	...
BASE N° 59	...
BASE N° 60	...
BASE N° 61	...
BASE N° 62	...
BASE N° 63	...
BASE N° 64	...
BASE N° 65	...
BASE N° 66	...
BASE N° 67	...
BASE N° 68	...
BASE N° 69	...
BASE N° 70	...
BASE N° 71	...
BASE N° 72	...
BASE N° 73	...
BASE N° 74	...
BASE N° 75	...
BASE N° 76	...
BASE N° 77	...
BASE N° 78	...
BASE N° 79	...
BASE N° 80	...
BASE N° 81	...
BASE N° 82	...
BASE N° 83	...
BASE N° 84	...
BASE N° 85	...
BASE N° 86	...
BASE N° 87	...
BASE N° 88	...
BASE N° 89	...
BASE N° 90	...
BASE N° 91	...
BASE N° 92	...
BASE N° 93	...
BASE N° 94	...
BASE N° 95	...
BASE N° 96	...
BASE N° 97	...
BASE N° 98	...
BASE N° 99	...
BASE N° 100	...

ELABORACION DEL EXPEDIENTE TECNICO, EQUIPAMIENTO Y CONTINGENCIA DEL PROYECTO RECONSTRUCCION DEL HOSPITAL SAUL GARRIDO ROSILLO II-1, DISTRITO DE TUMBES, PROVINCIA DE TUMBES, DEPARTAMENTO DE TUMBES.

LIBRACION:

Fecha: TUMBES Provincia: TUMBES Departamento: TUMBES

ESPECIALIDAD: ARQUITECTURA

PLANO: DETALLES DE TEATINA

ELABORADO POR: CONSORCIO CONSULTOR SAUL GARRIDO

PROFESIONAL RESPONSABLE: ARQ. PATRICIA M. BARRIENTOS MELENDEZ CAP 3096 ARQ. NEYMER A. SANCHEZ RODRIGUEZ CAP 14752

PROYECTO:

NOTAS TÉCNICAS:

- EL NIVEL 0.00 CORRESPONDE AL NIVEL + 26.90 DEL PLANO TOPOGRAFICO
- TODOS LAS MEDIDAS, ANGULOS Y NIVELES SERAN VERIFICADOS EN OBRA Y/O CONSULTADOS AL ESPECIALISTA
- TODOS LOS ELEMENTOS ESTRUCTURALES DE FERRO TENDRAN ANCLAJE Y DOS MANOS DE BASE DE ANCLAJE Y DOS MANOS DE PANTALLA ENMATE SINTETICO
- SEGUN DISPONIBILIDAD EN EL MERCADO, SE HA CONSIDERADO EL USO DE PLANCHAS DE POLICARBONATO SÓLIDO DE 4000x2000x3.00mm Y MEDIDAS 2.00m x 3.00m
- TODAS LAS MEDIDAS Y/O DIMENSIONES DE ELEMENTOS METALICOS ESTRUCTURALES, ELEMENTOS METALICOS ESTRUCTURALES Y PLANOS DE ESTRUCTURAS METALICAS DE LA ESPECIALIDAD DE ESTRUCTURAS
- LAS UNIONES ENTRE CANALLETAS Y CON TUBOS DE PVC SERAN SELLADAS CON SELLADOR BUTILICO