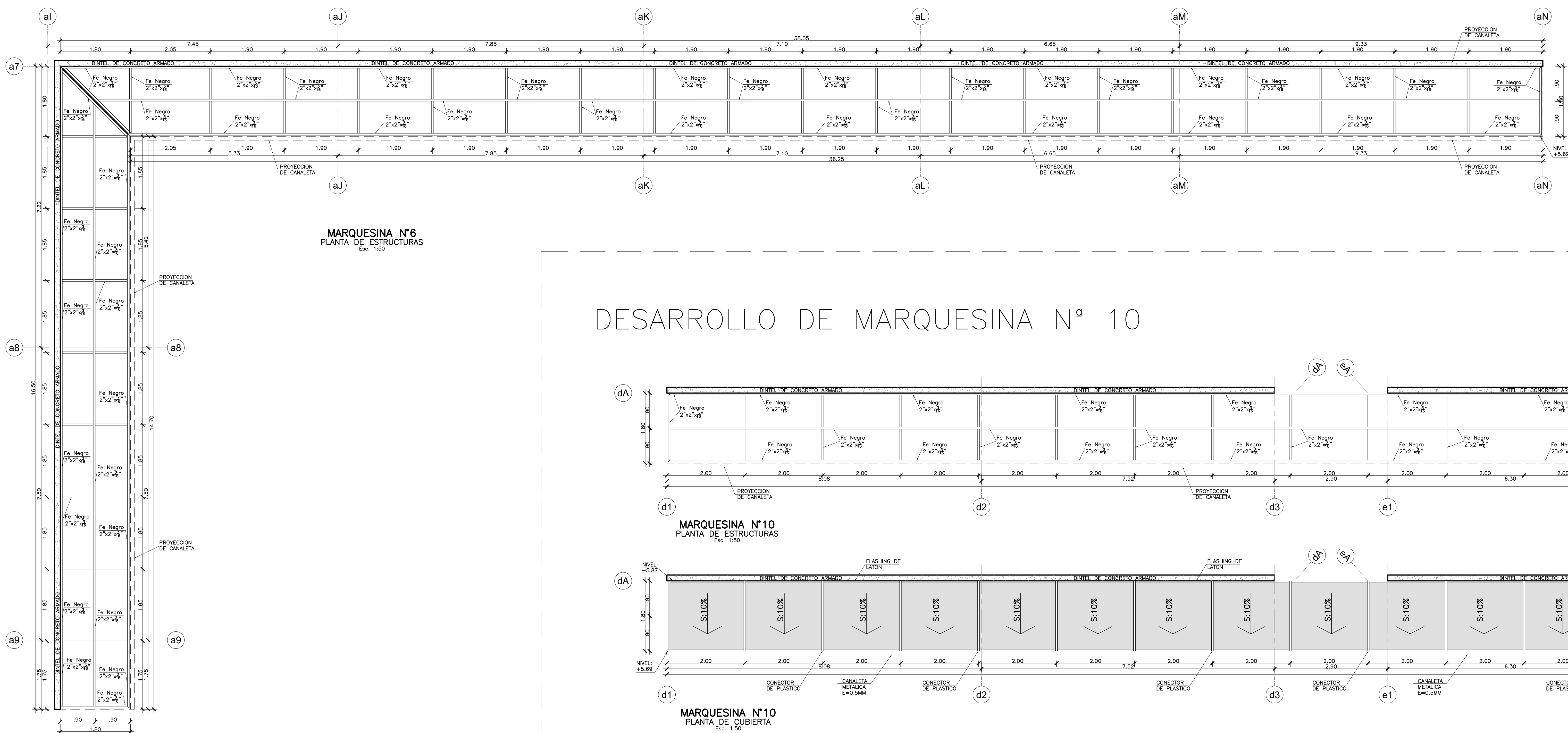
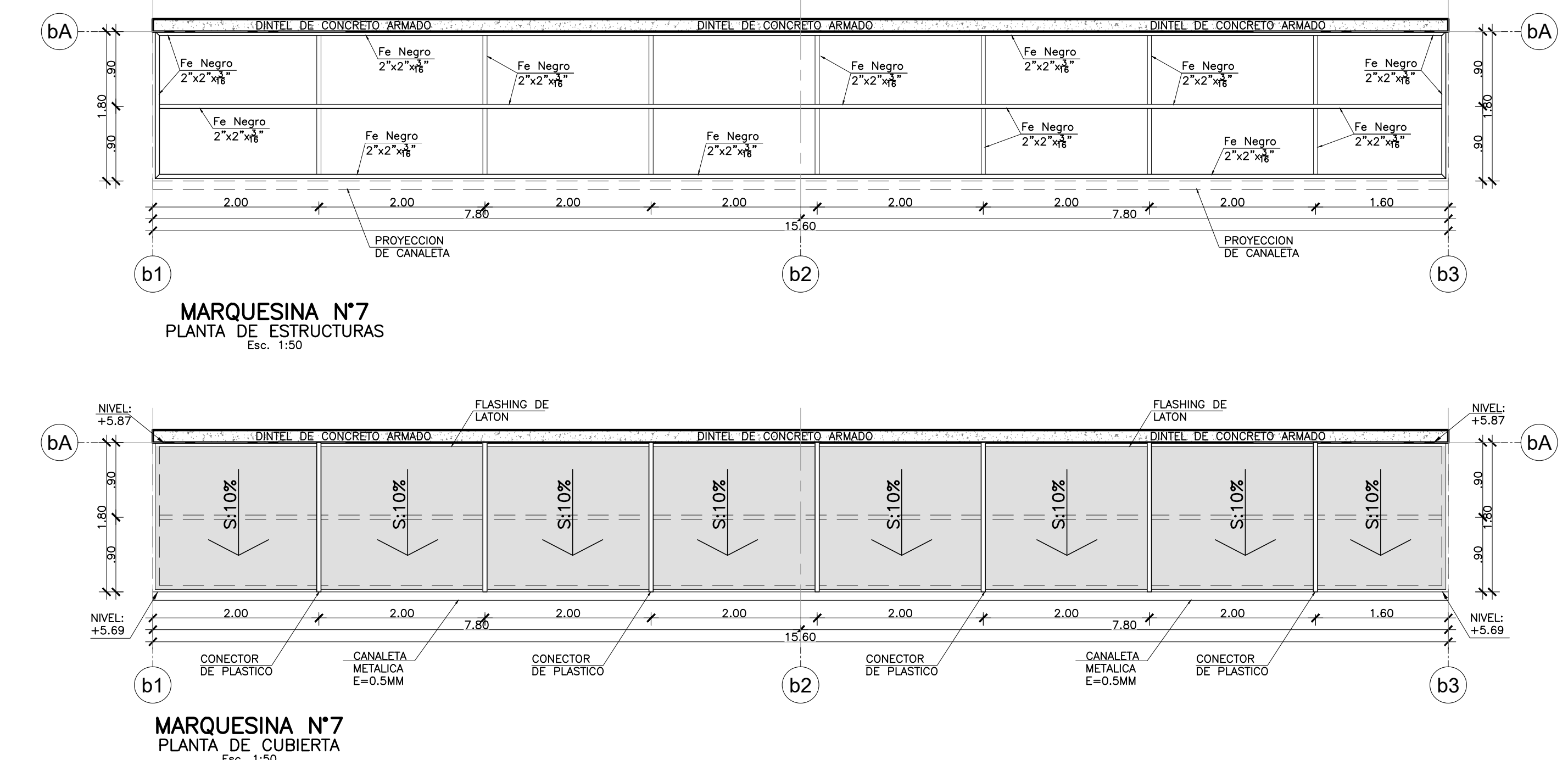


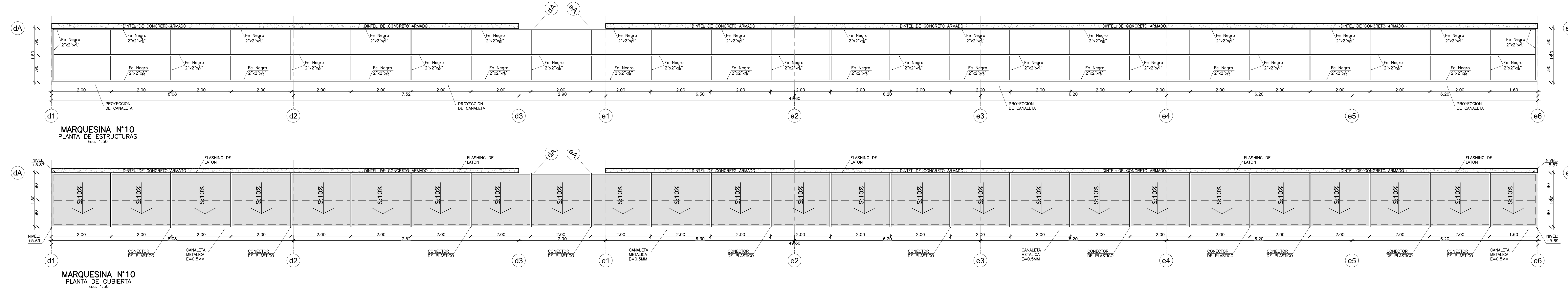
DESARROLLO DE MARQUESINA N° 6



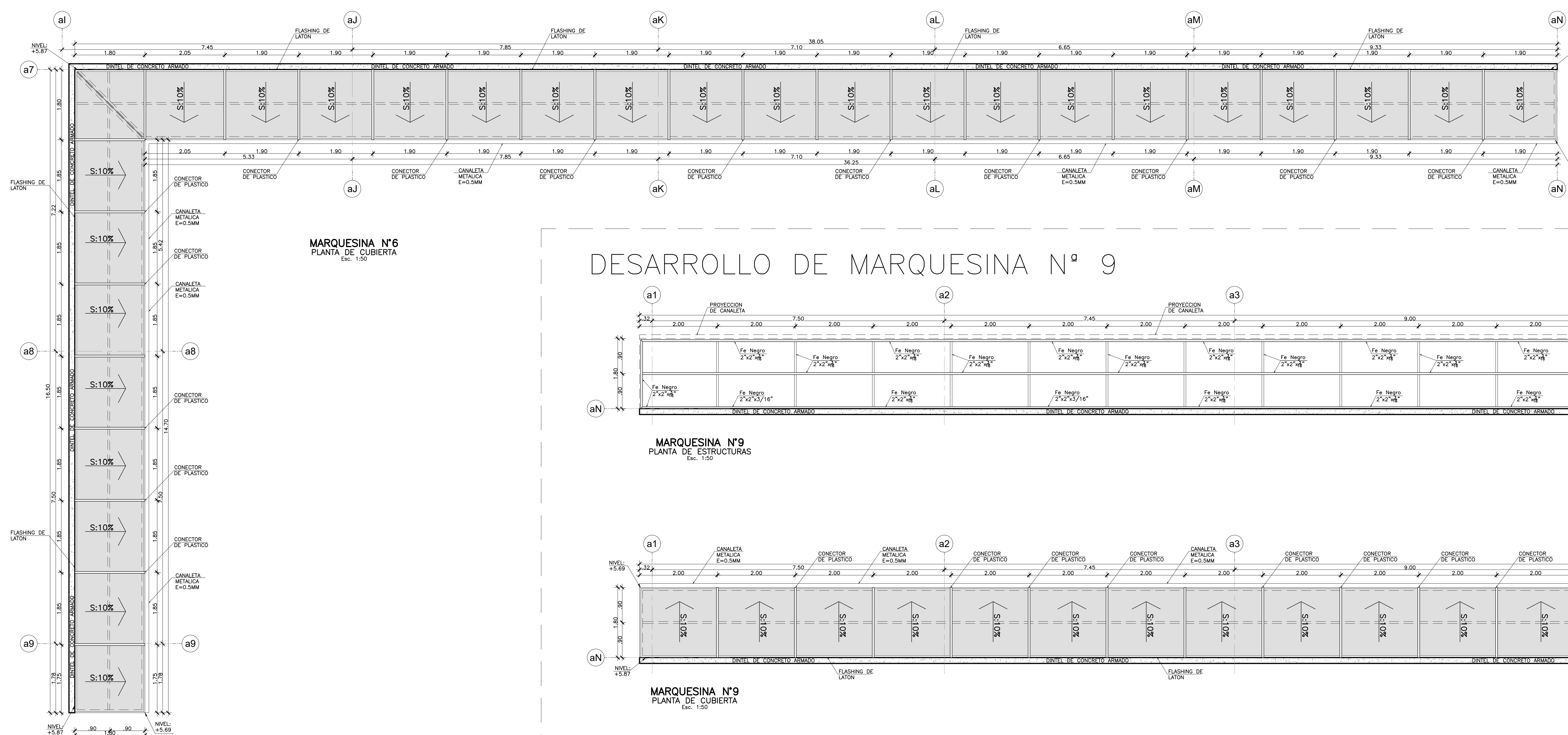
DESARROLLO DE MARQUESINA N° 7



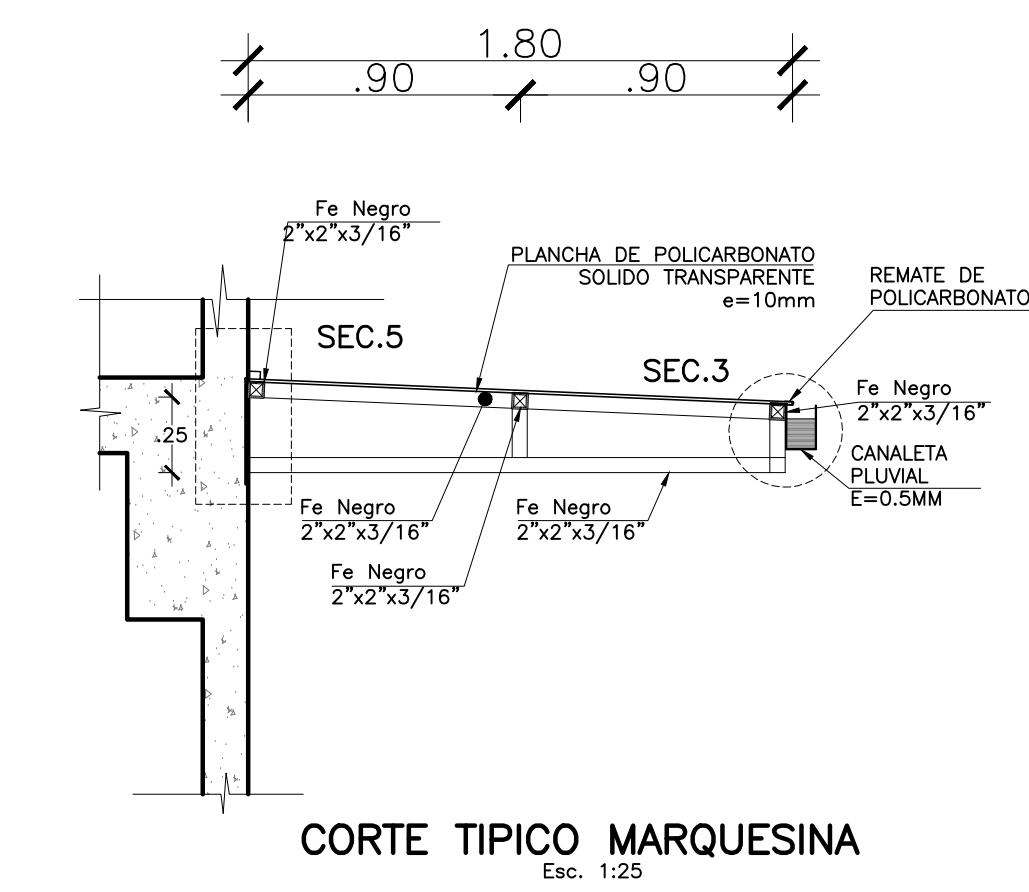
DESARROLLO DE MARQUESINA N° 10



DESARROLLO DE MARQUESINA N° 6

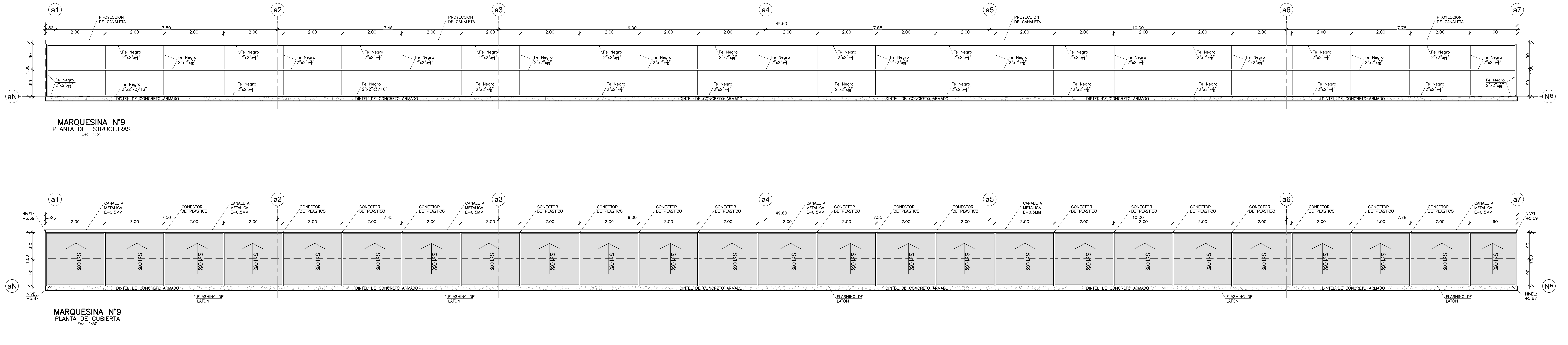


CORTE GENERAL MARQUESINA



- NOTAS TÉCNICAS:
- EL NIVEL 0.000 CORRESPONDE AL NIVEL = 38.00 DEL PLANO TIPOGRÁFICO.
 - TODAS LAS MEDIDAS, ANGLOS Y ANELES SERÁN VERIFICADOS EN OBRA Y/O CONSULTADOS AL ESPECIALISTA.
 - TODOS LOS ELEMENTOS ESTRUCTURALES DE FERRO TENDRÁN ARMADO DE DOS MANOS DE BASTE DE ENCRUAMADO + DOS MANOS DE PARTIDA ENLACE CANTONAL, SEGÚN DISPONIBILIDAD EN EL MERCADO, SE HA CONSIDERADO EL USO DE PLANCHAS DE POLICARBONATO SÓLIDO DE 4x1.00m Y MEDIDA 2.00m x 1.00m.
 - TODAS LAS MEDIDAS Y/O DIMENSIONES DE ELEMENTOS SERÁN VERIFICADAS EN OBRA.
 - FINALES DE BASTES DE ENCRUAMADO SERÁN PLANOS DE ESTRUCTURAS METÁLICAS DE LA CONFORMACIÓN DE CONFORMACIÓN DE LA UNIÓN ENTRE CANALES, Y CON TUBOS DE PVC SERÁN SELLADOS CON SELLADOR BUTÍLICO.

DESARROLLO DE MARQUESINA N° 9



GOBIERNO REGIONAL DE TUMBES
Ministerio de Salud

PERÚ

OPERACIONES

FORMA DE PROYECTO

FORMA DE PROYECTISTA

FORMA DE SUPERVISOR

PLANTILLA

MARQUESINA N° 6

MARQUESINA N° 7

MARQUESINA N° 9

MARQUESINA N° 10

MARQUESINA N° 11

MARQUESINA N° 12

MARQUESINA N° 13

MARQUESINA N° 14

MARQUESINA N° 15

MARQUESINA N° 16

MARQUESINA N° 17

MARQUESINA N° 18

MARQUESINA N° 19

MARQUESINA N° 20

MARQUESINA N° 21

MARQUESINA N° 22

MARQUESINA N° 23

MARQUESINA N° 24

MARQUESINA N° 25

MARQUESINA N° 26

MARQUESINA N° 27

MARQUESINA N° 28

MARQUESINA N° 29

MARQUESINA N° 30

MARQUESINA N° 31

MARQUESINA N° 32

MARQUESINA N° 33

MARQUESINA N° 34

MARQUESINA N° 35

MARQUESINA N° 36

MARQUESINA N° 37

MARQUESINA N° 38

MARQUESINA N° 39

MARQUESINA N° 40

MARQUESINA N° 41

MARQUESINA N° 42

MARQUESINA N° 43

MARQUESINA N° 44

MARQUESINA N° 45

MARQUESINA N° 46

MARQUESINA N° 47

MARQUESINA N° 48

MARQUESINA N° 49

MARQUESINA N° 50

MARQUESINA N° 51

MARQUESINA N° 52

MARQUESINA N° 53

MARQUESINA N° 54

MARQUESINA N° 55

MARQUESINA N° 56

MARQUESINA N° 57

MARQUESINA N° 58

MARQUESINA N° 59

MARQUESINA N° 60

MARQUESINA N° 61

MARQUESINA N° 62

MARQUESINA N° 63

MARQUESINA N° 64

MARQUESINA N° 65

MARQUESINA N° 66

MARQUESINA N° 67

MARQUESINA N° 68

MARQUESINA N° 69

MARQUESINA N° 70

MARQUESINA N° 71

MARQUESINA N° 72

MARQUESINA N° 73

MARQUESINA N° 74

MARQUESINA N° 75

MARQUESINA N° 76

MARQUESINA N° 77

MARQUESINA N° 78

MARQUESINA N° 79

MARQUESINA N° 80

MARQUESINA N° 81

MARQUESINA N° 82

MARQUESINA N° 83

MARQUESINA N° 84

MARQUESINA N° 85

MARQUESINA N° 86

MARQUESINA N° 87

MARQUESINA N° 88

MARQUESINA N° 89

MARQUESINA N° 90

MARQUESINA N° 91

MARQUESINA N° 92

MARQUESINA N° 93

MARQUESINA N° 94

MARQUESINA N° 95

MARQUESINA N° 96

MARQUESINA N° 97

MARQUESINA N° 98

MARQUESINA N° 99

MARQUESINA N° 100

PROYECTO

ELABORACION DEL EXPEDIENTE TECNICO, EQUIPAMIENTO Y CONTINGENCIA DEL PROYECTO RECONSTRUCCION DEL HOSPITAL SAUL GARRIDO ROSILLO II-1, DISTRITO DE TUMBES, PROVINCIA DE TUMBES, DEPARTAMENTO DE TUMBES

UBICACION: PROVINCIA TUMBES, DISTRITO TUMBES

ESPESIFICACION: ARQUITECTURA

PLANO: DETALLES DE MARQUESINA

ELABORADOR: CONSORCIO CONSULTOR SAUL GARRIDO RUC 200707909

PROFESIONAL RESPONSABLE: ARG. PATRICIA AL BARRIENTOS MELLENDEZ CAP 3598 ARG. NERVENA A. SANCHEZ RODRIGUEZ CAP 4174

GO: ARCHIVO

CAD: ARCHIVO

FECHA: ABRIL 2022

ESCALA: INDICADA

LICENCIA: D-123