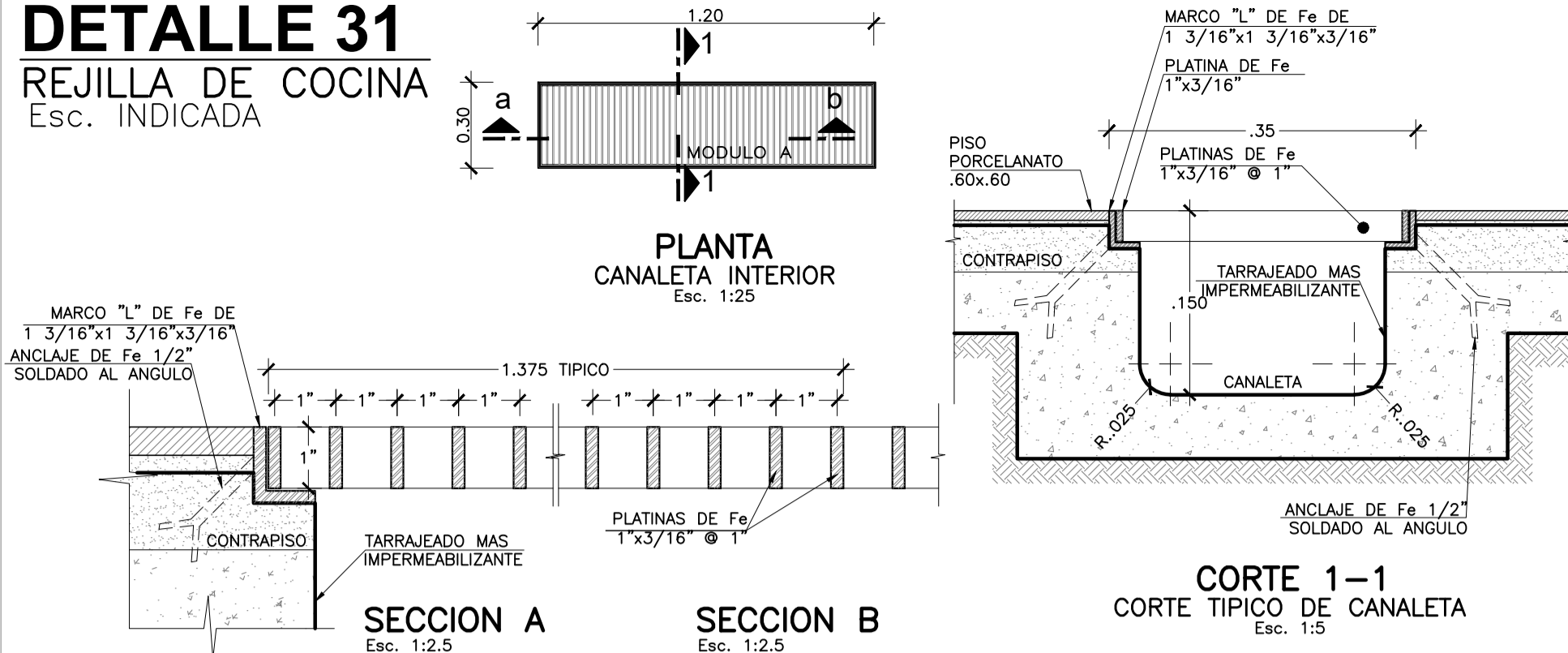
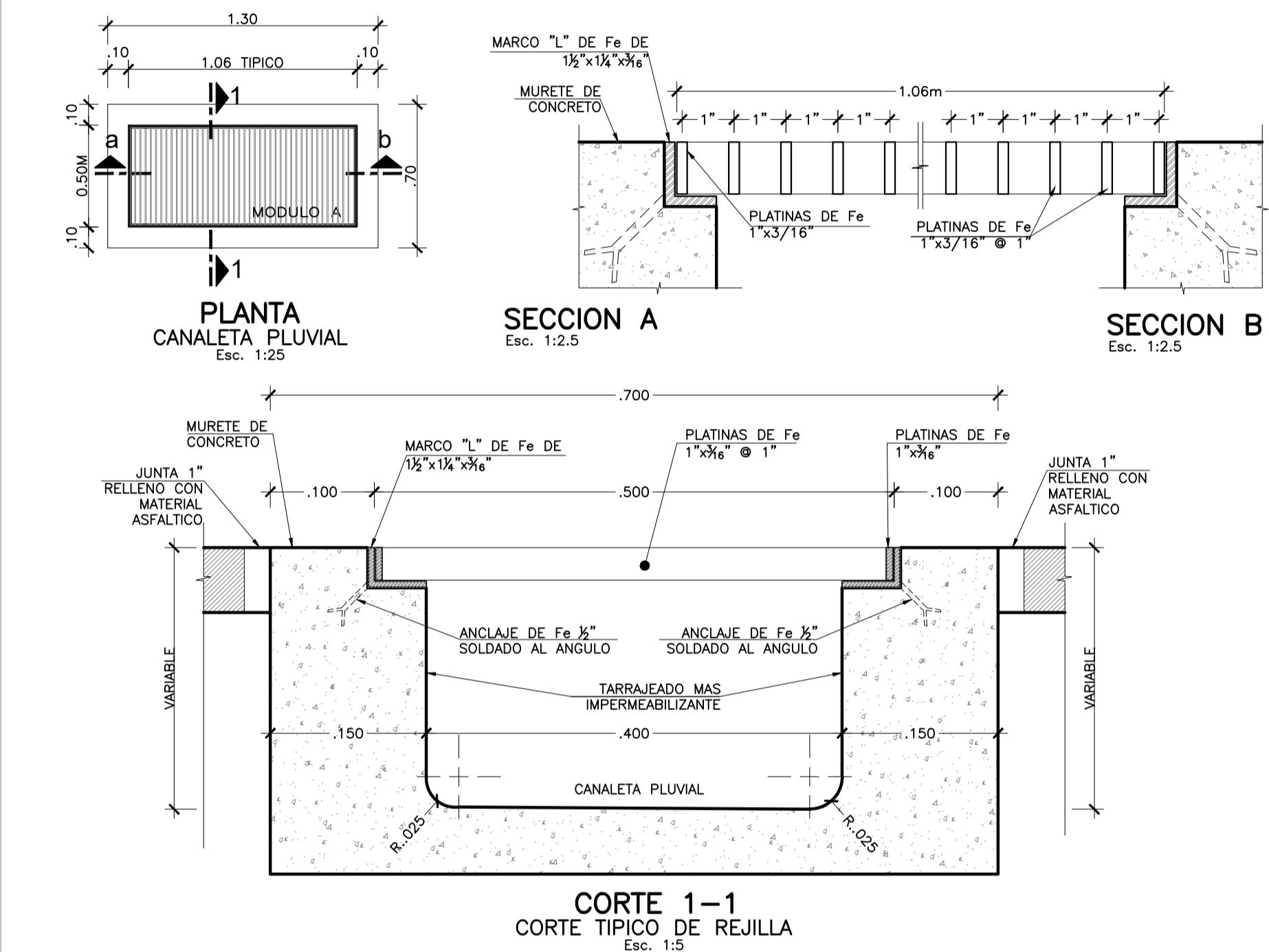


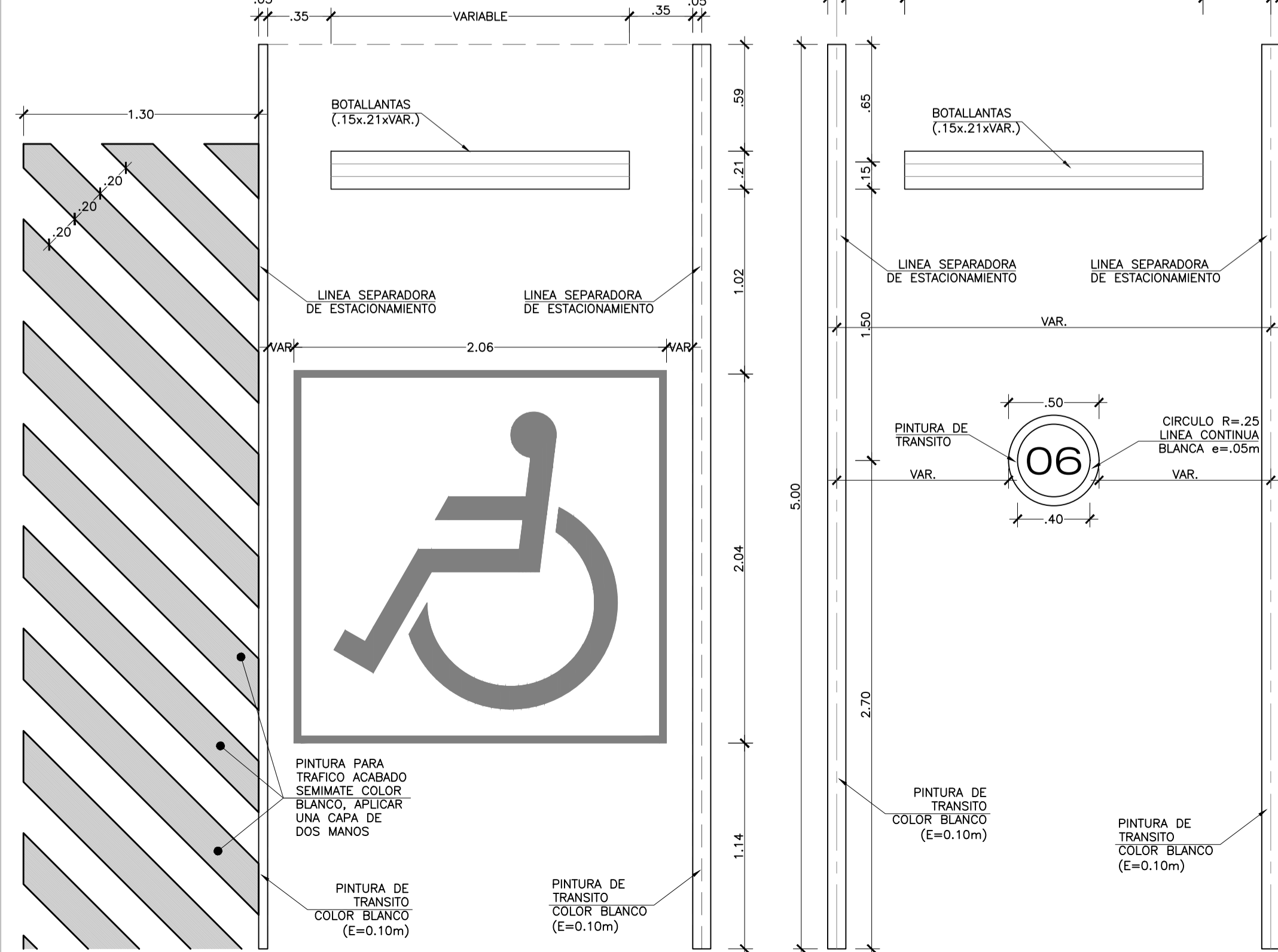
DETALLE 31
REJILLA DE COCINA
Esc. INDICADA



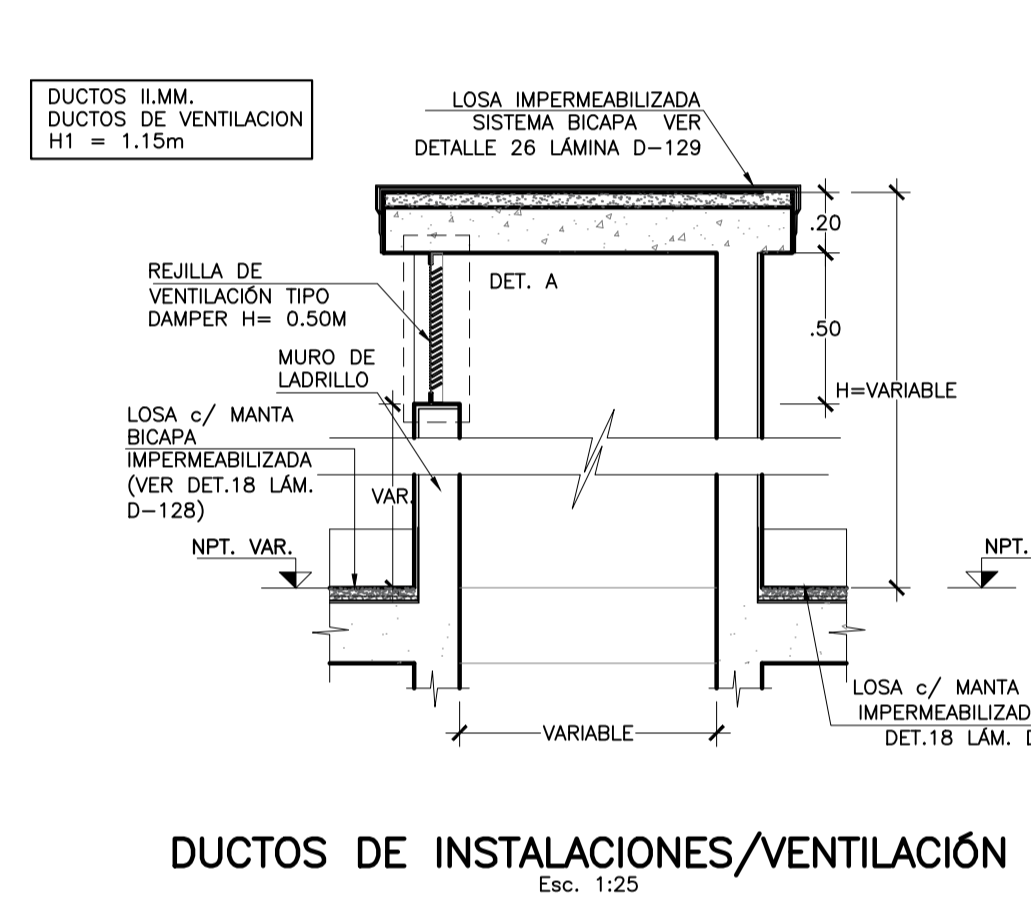
DETALLE 32
REJILLA DE CANALETA PLUVIAL
Esc. INDICADA



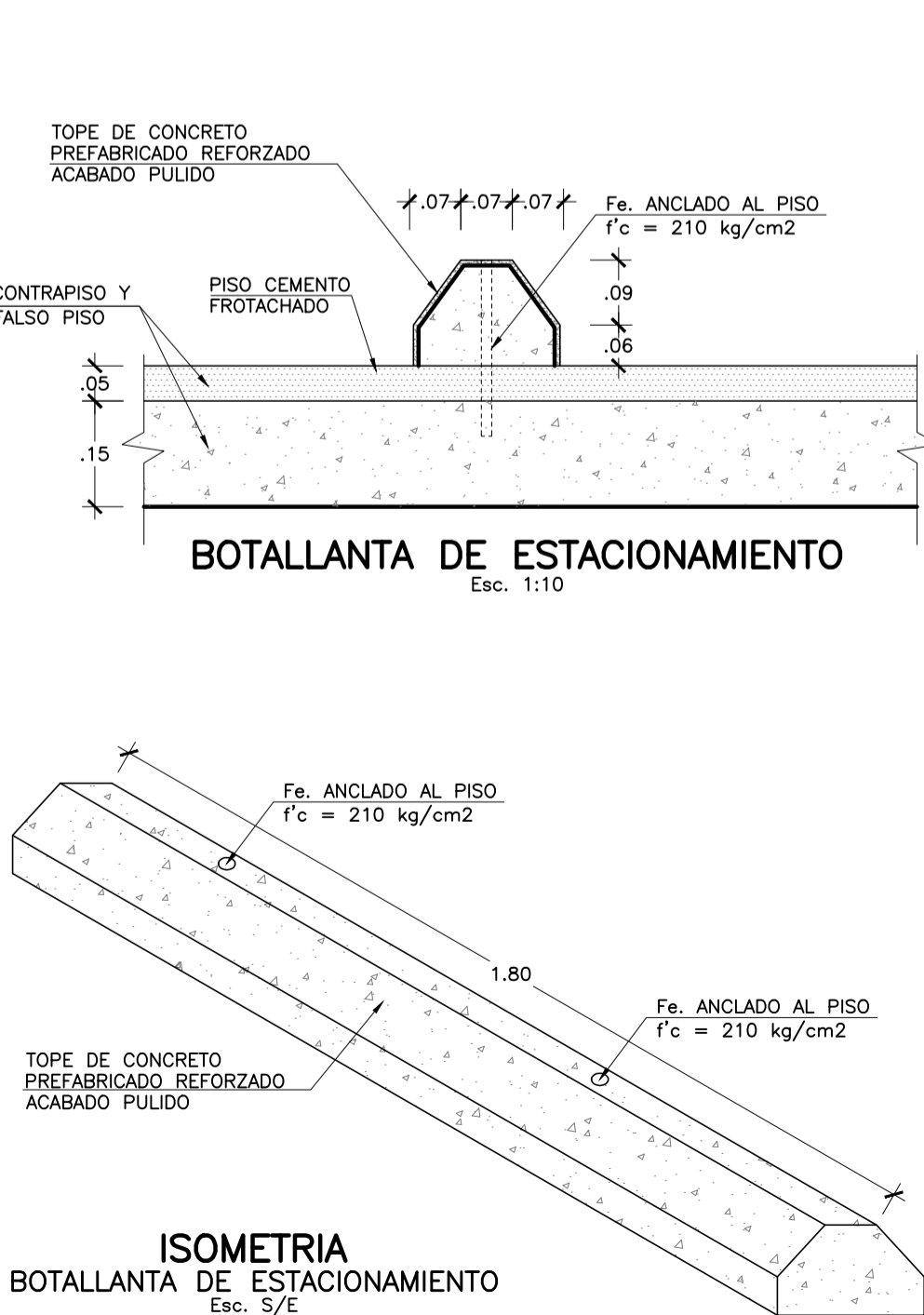
DETALLE 35
CAJON DE ESTACIONAMIENTO/EST. DISCAPACITADOS
Esc. 1/25



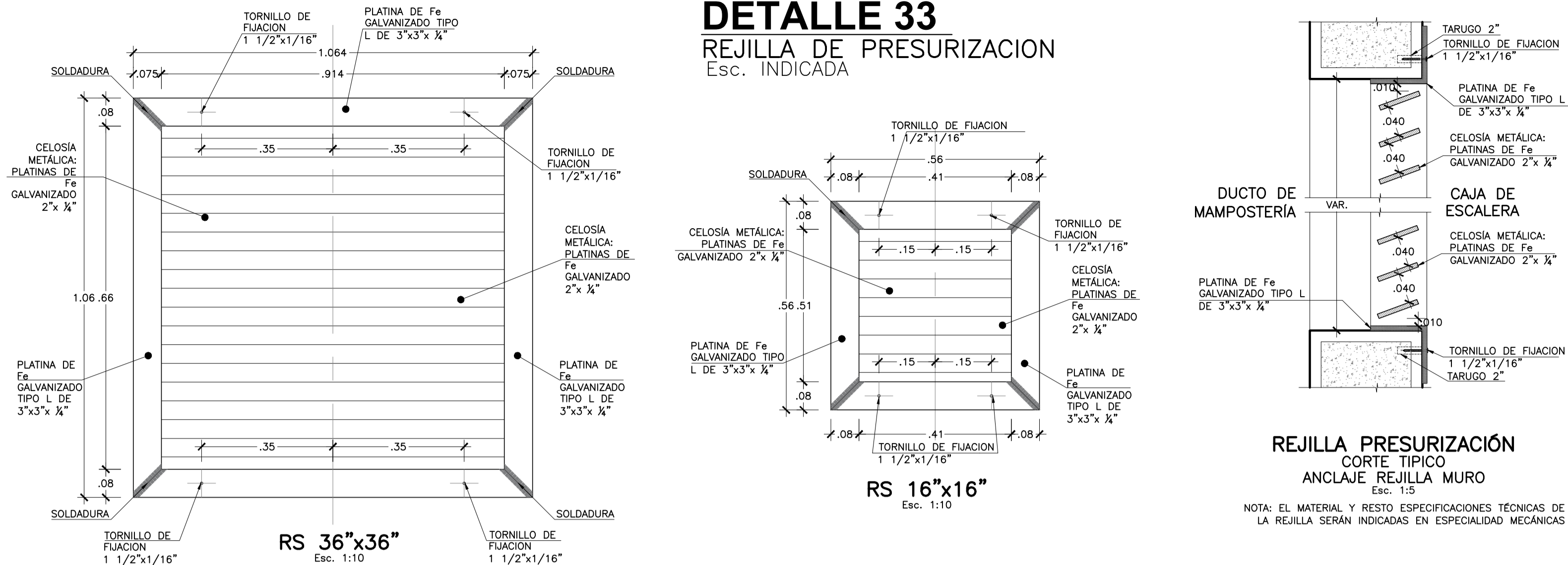
DETALLE 34
REJILLA EN DUCTO DE INST./VENT
Esc. INDICADA



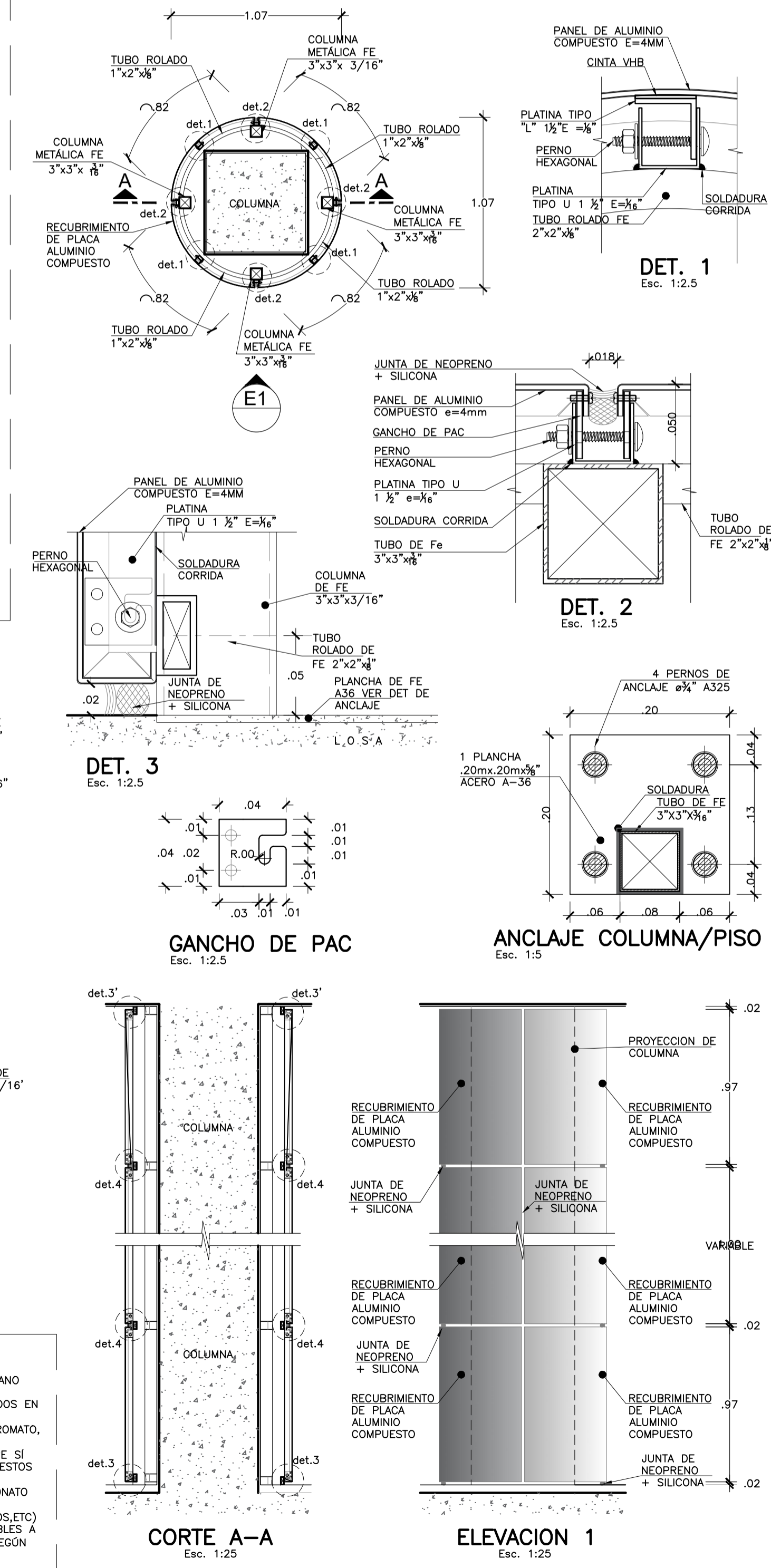
DETALLE 36
BOTALLANTAS
Esc. INDICADA



DETALLE 33
REJILLA DE PRESURIZACION
Esc. INDICADA



DETALLE 37
COLUMNA CIRCULAR
Esc. INDICADA

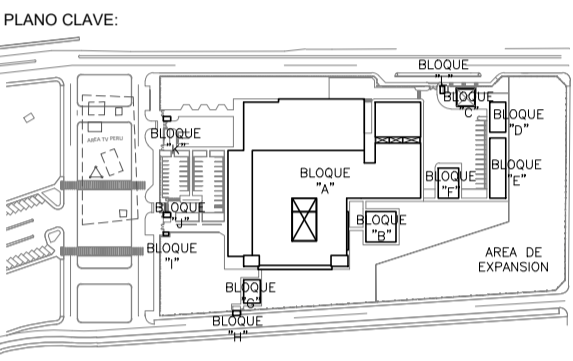


OBSERVACIONES:

FIRMA JEFE DE PROYECTO:

FIRMA DE PROYECTISTA:

FIRMA DE SUPERVISOR:



BLOQUE / NIVEL	U.P.S.S. / U.P.S.
BLOQUE A/ 1ER PISO	-CONSULTA EXTERNA -FARMACIA -LABORATORIO -INFORMACION PARA INGRESOS -RECEPCION -RECEPCION PATOLOGICA -RECEPCION DE GAST. -CASA METEOROL. -CENTRO DE GAST. -TRANSPORTE
BLOQUE A/ 2DO PISO	-CONSULTA EXTERNA -ADMINISTRACION -CENTRO DE INFORMACION -CENTRO QUIRURGICO -CENTRO DE REANIMACION Y BRANCO DE EMERGENCIAS -SALA DE USOS MULTIPLES -RESERVA DE PERSONAL
BLOQUE A/ 3ER PISO	-LABORATORIO
BLOQUE B	-LABORATORIO
BLOQUE C	-PETROLOGIA/ULP
BLOQUE D	-SALAS AMBULAN.
BLOQUE E	-TALLERES
BLOQUE F	-ALMACENES
BLOQUE G	-MODOLO OPERACION TIC
BLOQUE H	-GUARDIANA
BLOQUE I	-CITO INGRESO SERVIDO DE TELECOM.
BLOQUE J	-GUARDIANA
BLOQUE K	-GUARDIANA
BLOQUE L	-GUARDIANA

PROYECTO:

ELABORACION DEL EXPEDIENTE TECNICO, EQUIPAMIENTO Y CONTINGENCIA DEL PROYECTO RECONSTRUCCION DEL HOSPITAL SAUL GARRIDO ROSILLO II-1, DISTRITO DE TUMBES, PROVINCIA DE TUMBES, DEPARTAMENTO DE TUMBES*

UBICACION:

Districto: TUMBES Provincia: TUMBES Departamento: TUMBES

ESPECIALIDAD:

ARQUITECTURA

PLANO:

DETALLES CONSTRUCTIVOS

ELABORADO POR:
CONSORCIO CONSULTOR SAUL GARRIDO
RUC 20607759538

PROFESIONAL RESPONSABLE:

ARQ. PATRICIA M. BARRIENTOS MELENDEZ CAP 3596
ARQ. NEYMER A. SANCHEZ RODRIGUEZ CAP 14752

CAD: ARCHIVO:

CAD ARCHIVO

FECHA: ESCALA:

ABRIL 2022 INDICADA

LAMINA:

D-130

- NOTAS TÉCNICAS:
- EL NIVEL ±0.00 CORRESPONDE AL NIVEL = 28.00 DEL PLANO TOPOGRAFICO.
 - TODAS LAS MEDIDAS, ANGULOS Y NIVELES SERAN VERIFICADOS EN OBRA Y/O CONSULTADOS AL ESPECIALISTA.
 - TODO ELEMENTO METALICO SERA PINTADO CON BASE ZINCROMATO, 2 MANOS DE ANTICORROSIVO + ACABADO SEGUN USO.
 - TODOS LOS ELEMENTOS METALICOS SERAN SOLDADOS ENTRE SI CON SOLDADURA PARA ACERO GALVANIZADO ASTM A-123, ESTOS SE DETALLARAN EN LAS LAMINAS DE ESTRUCTURAS.
 - SE HA CONSIDERADO EL USO DE PLANCHAS DE POLICARBONATO TRANSLUCIDO DE E=10MM Y MEDIDAS 2.05M X 3.05M.
 - LAS CONSIDERACIONES ESTRUCTURALES (PERFILES METALICOS,ETC) SON REFERENCIALES, PUESTO QUE PUEDEN SER SUSCEPTIBLES A CAMBIOS POR PARTE DE LA ESPECIALIDAD ESTRUCTURAS SEGUN SEA EL CASO DE CADA OBRERA PARA ASEGURAR LAS INSTALACIONES Y EL ADECUADO FUNCIONAMIENTO DE ESTAS.