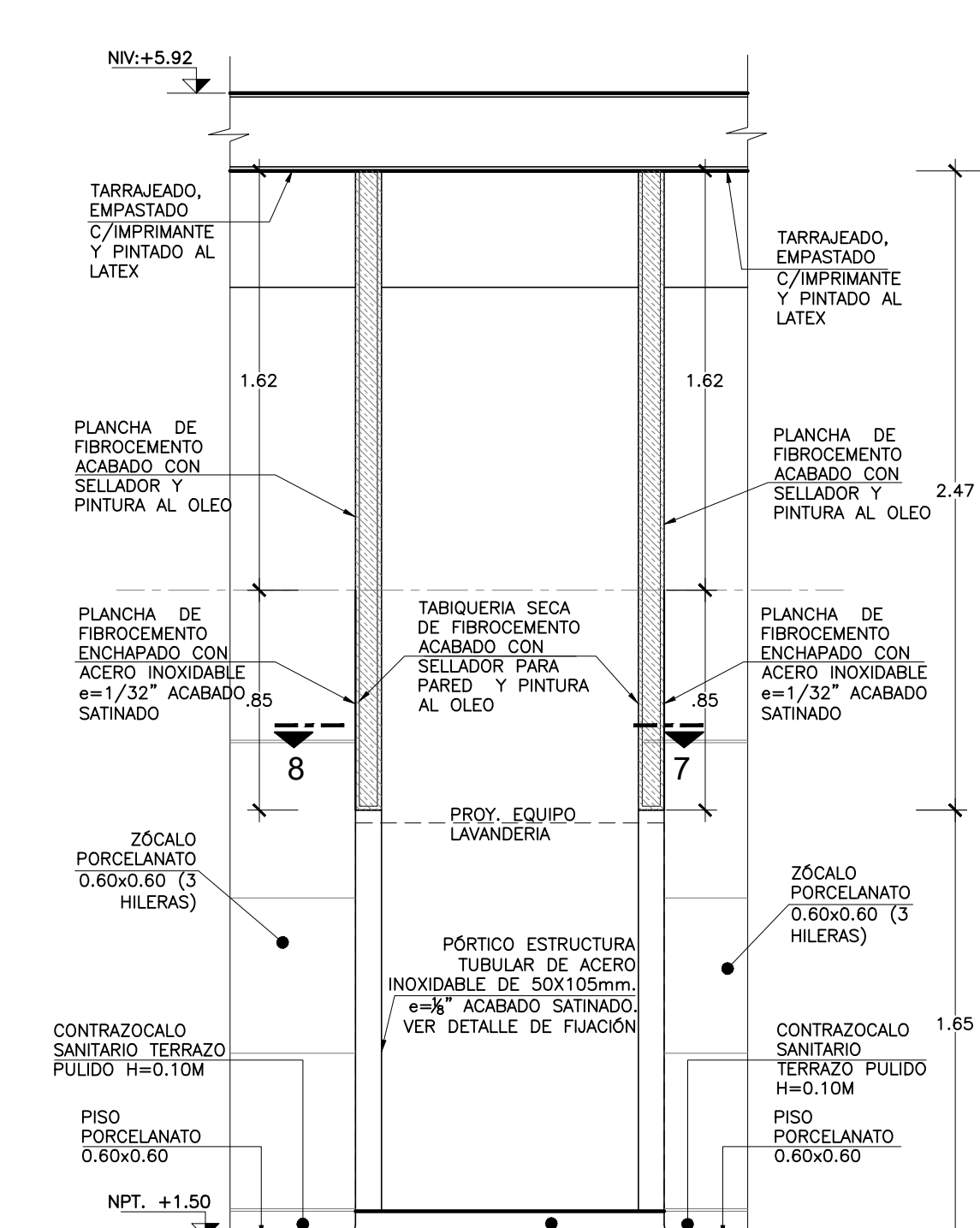
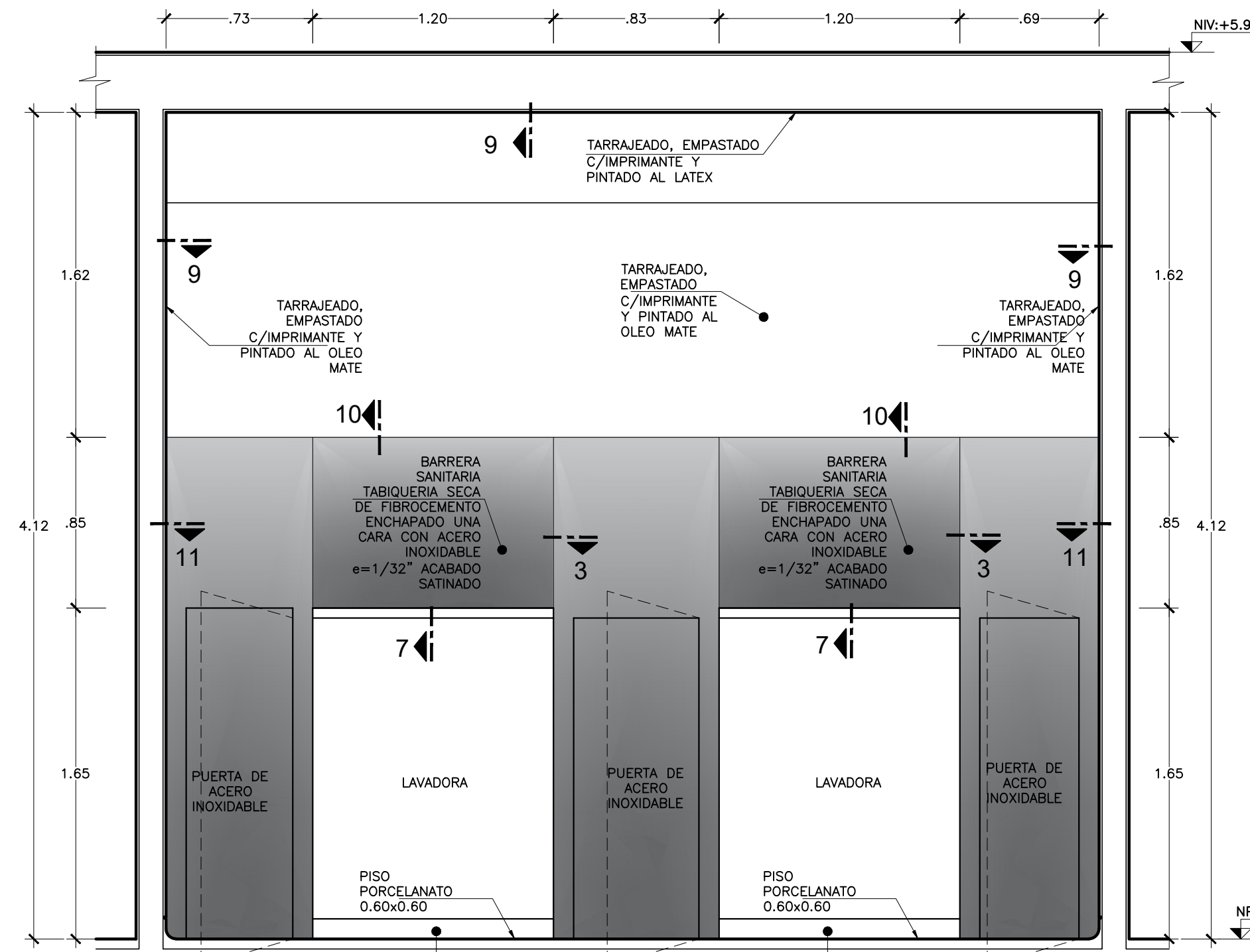
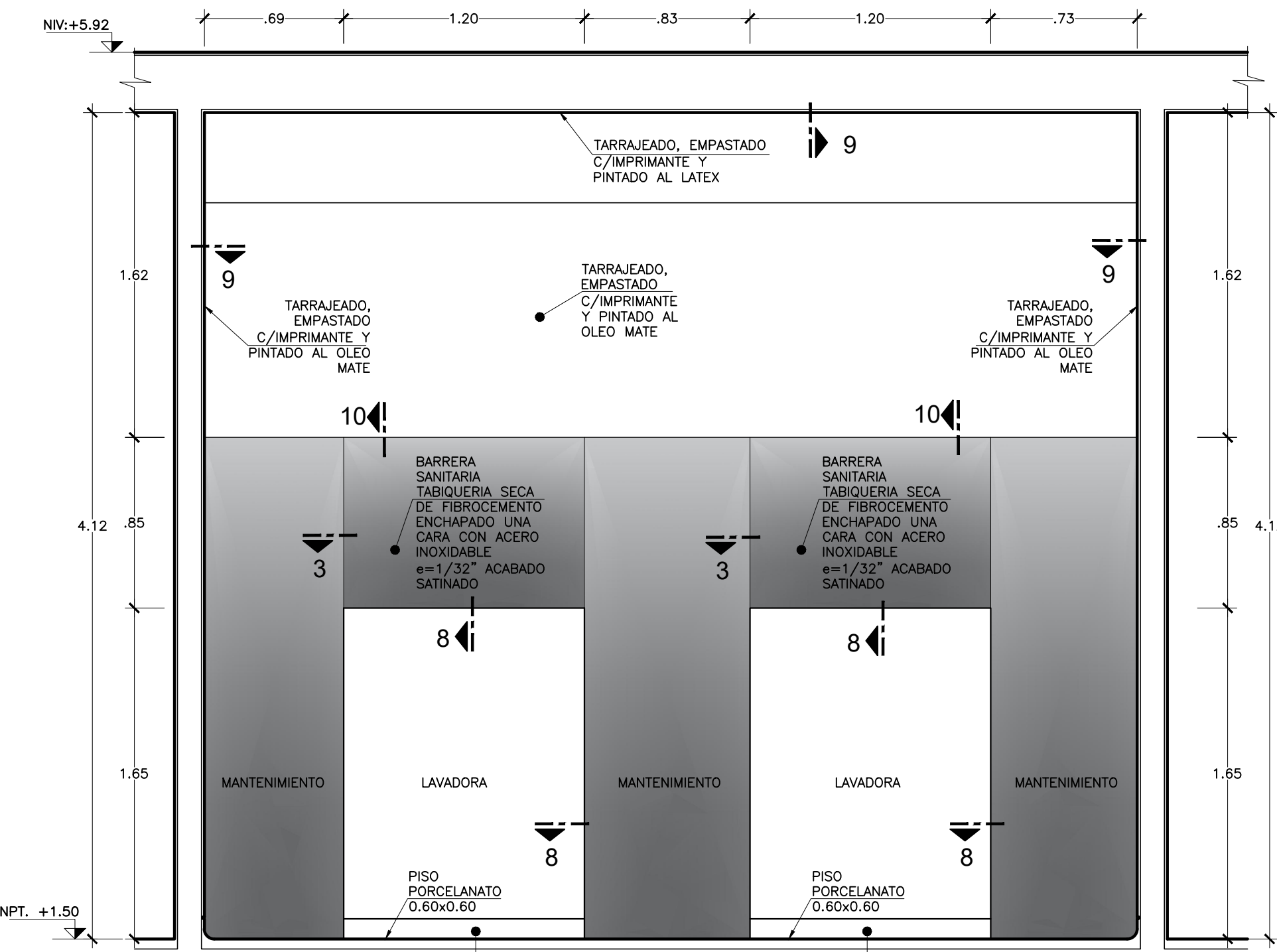


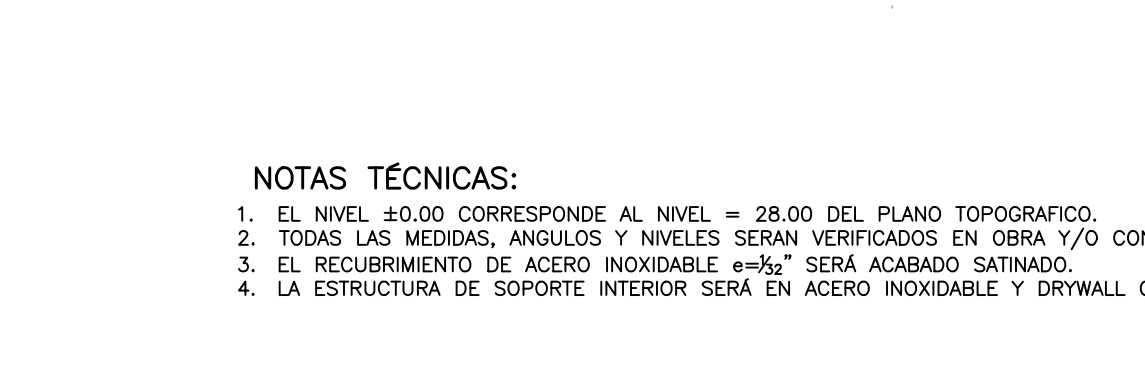
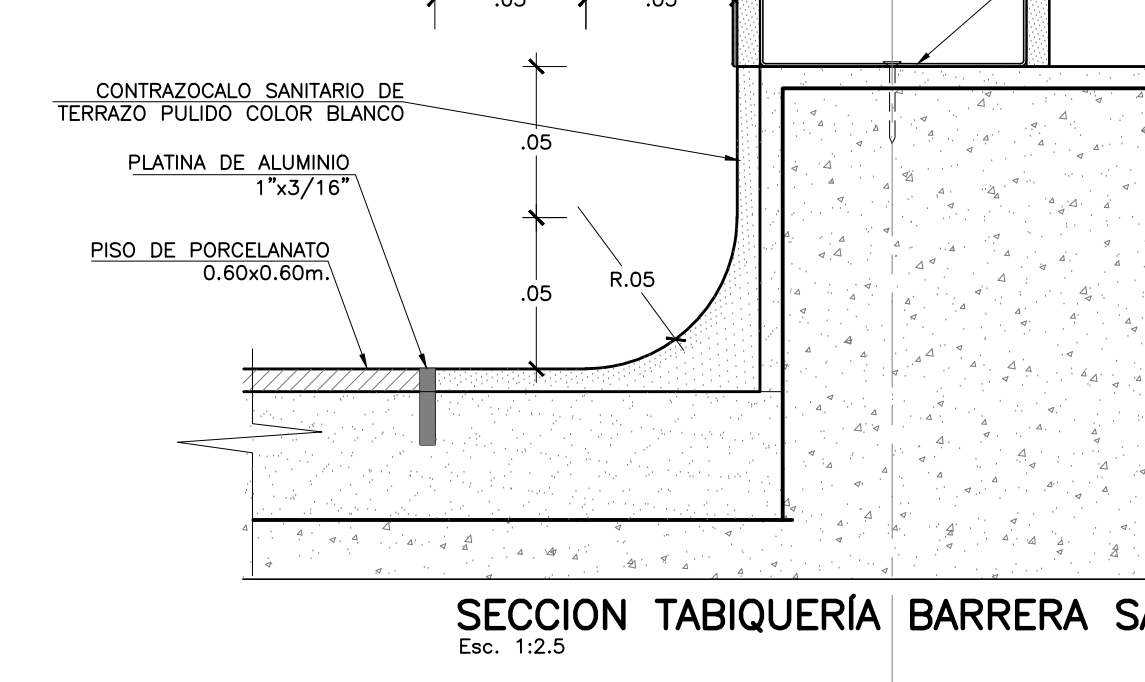
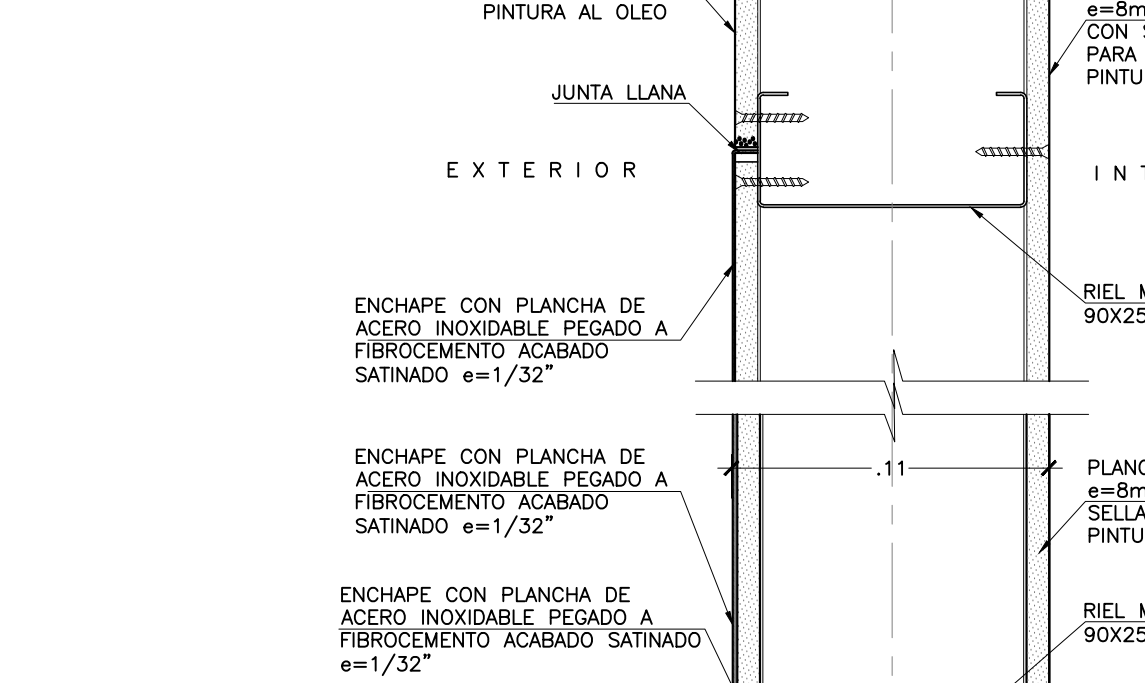
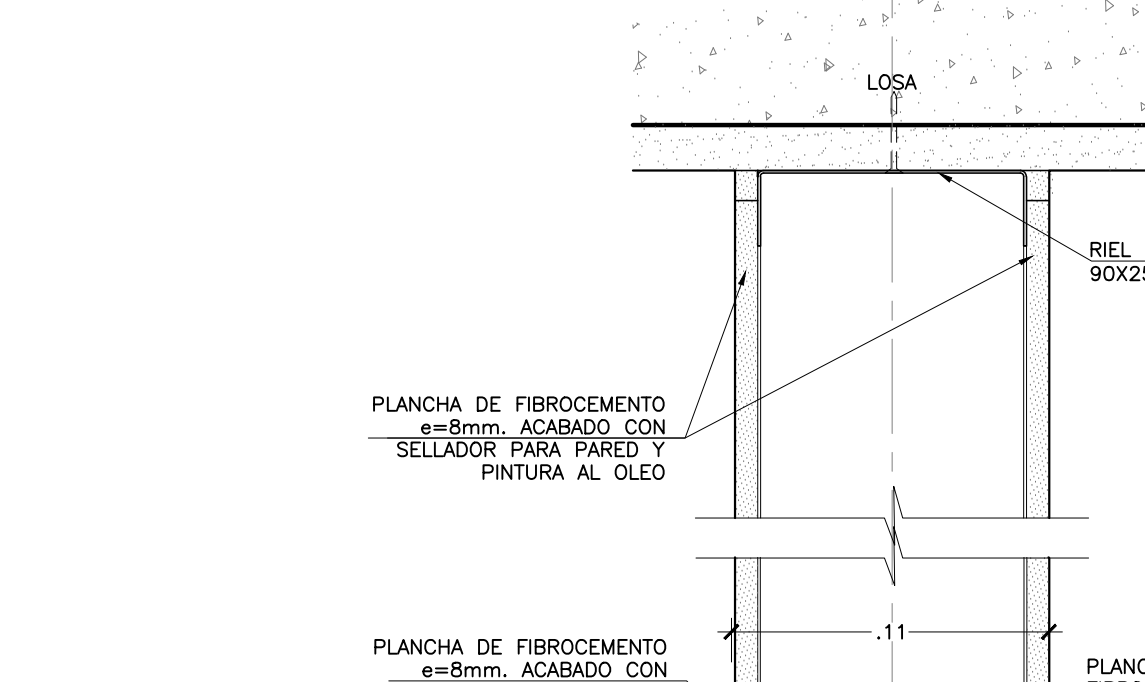
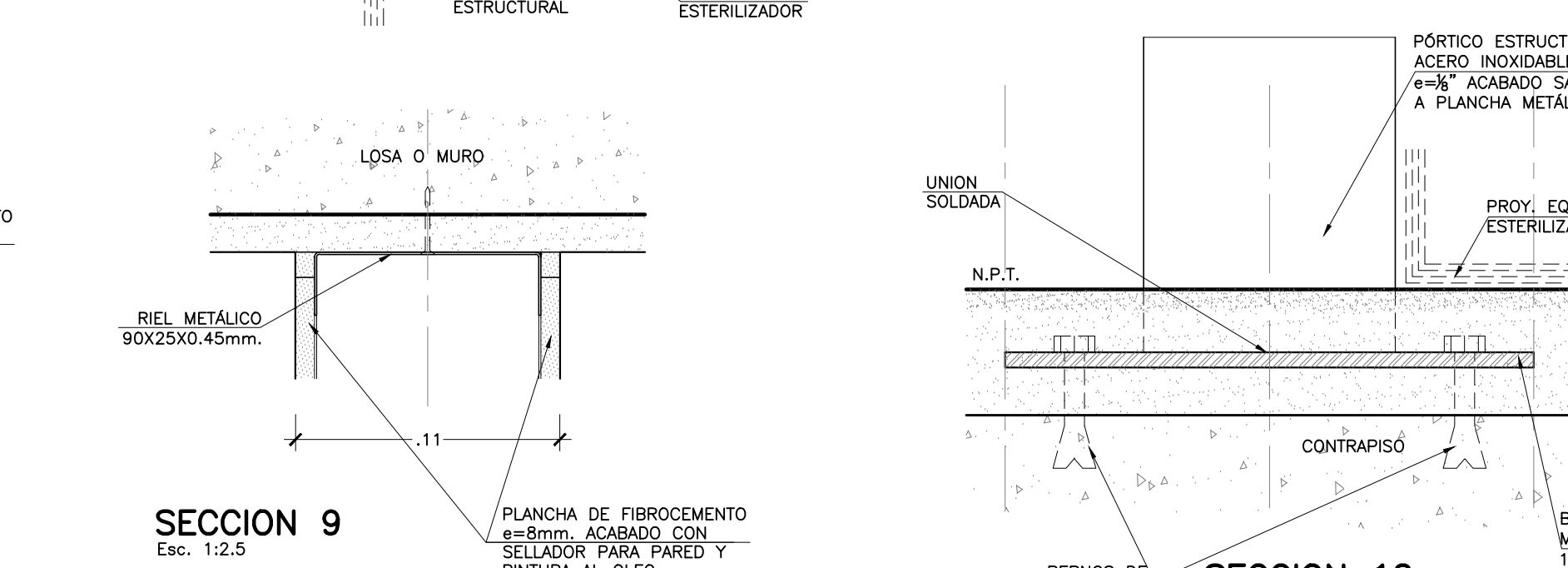
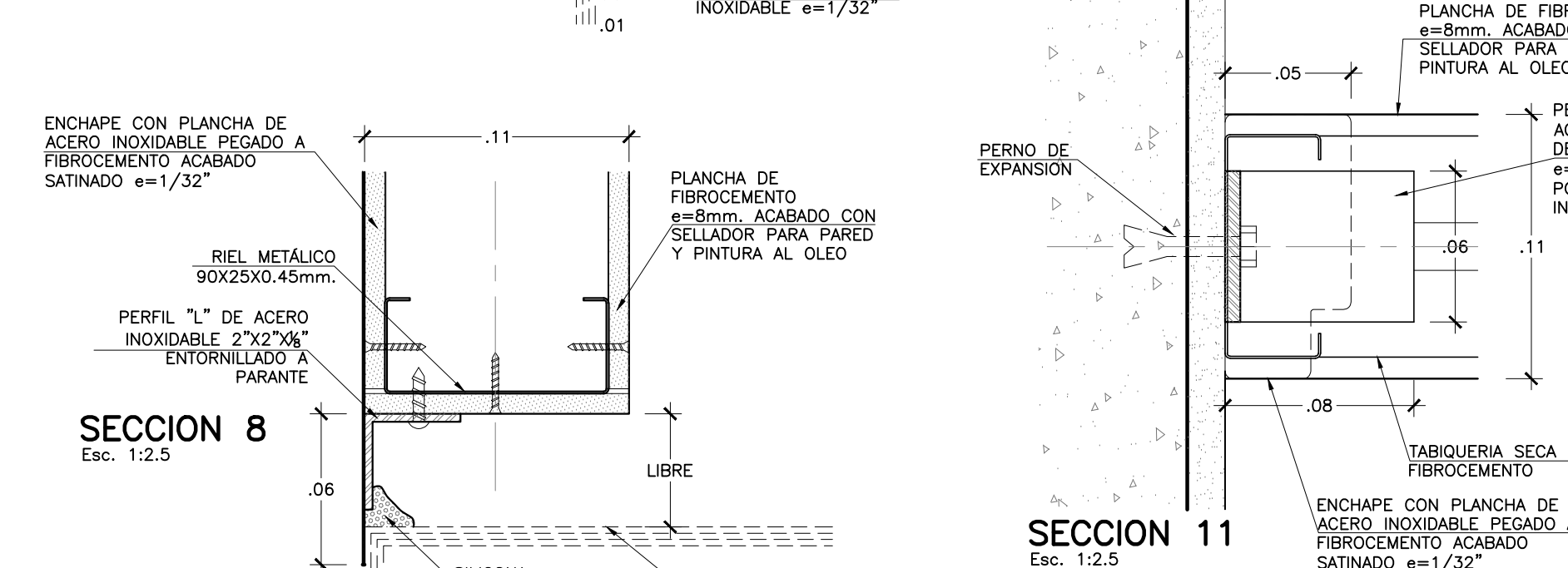
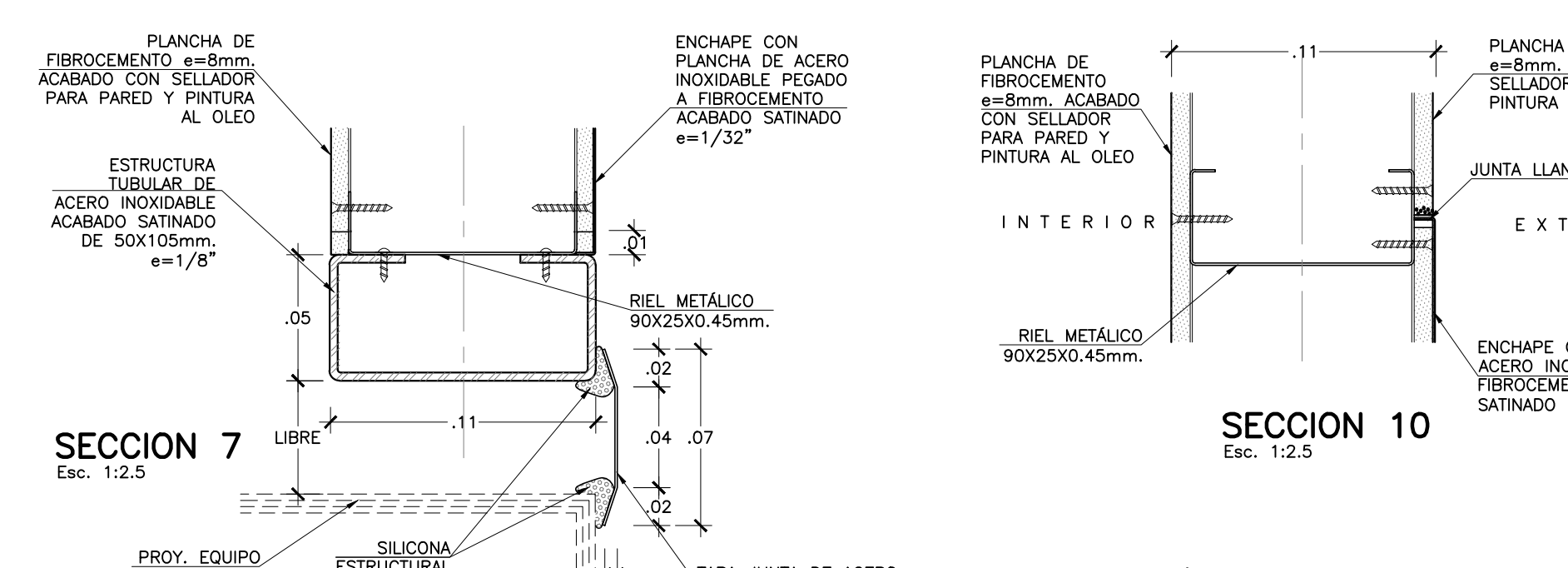
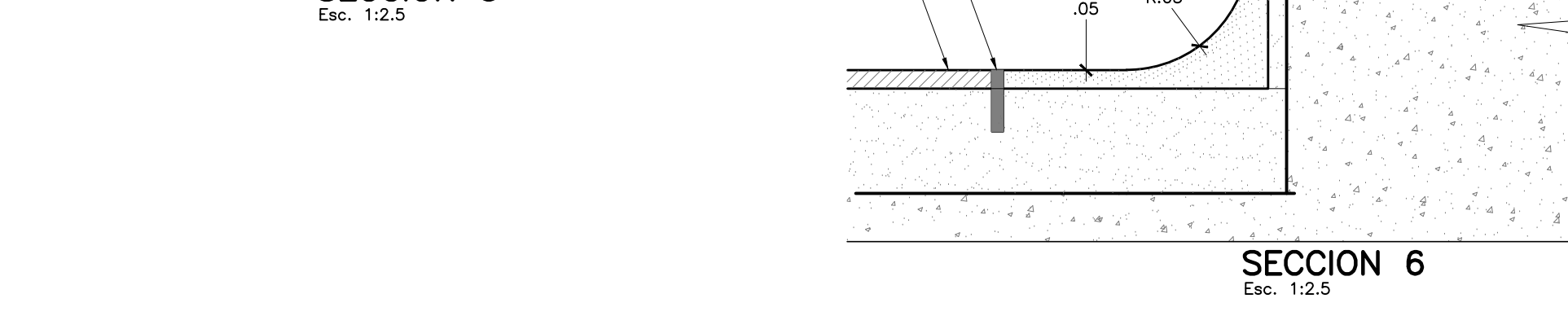
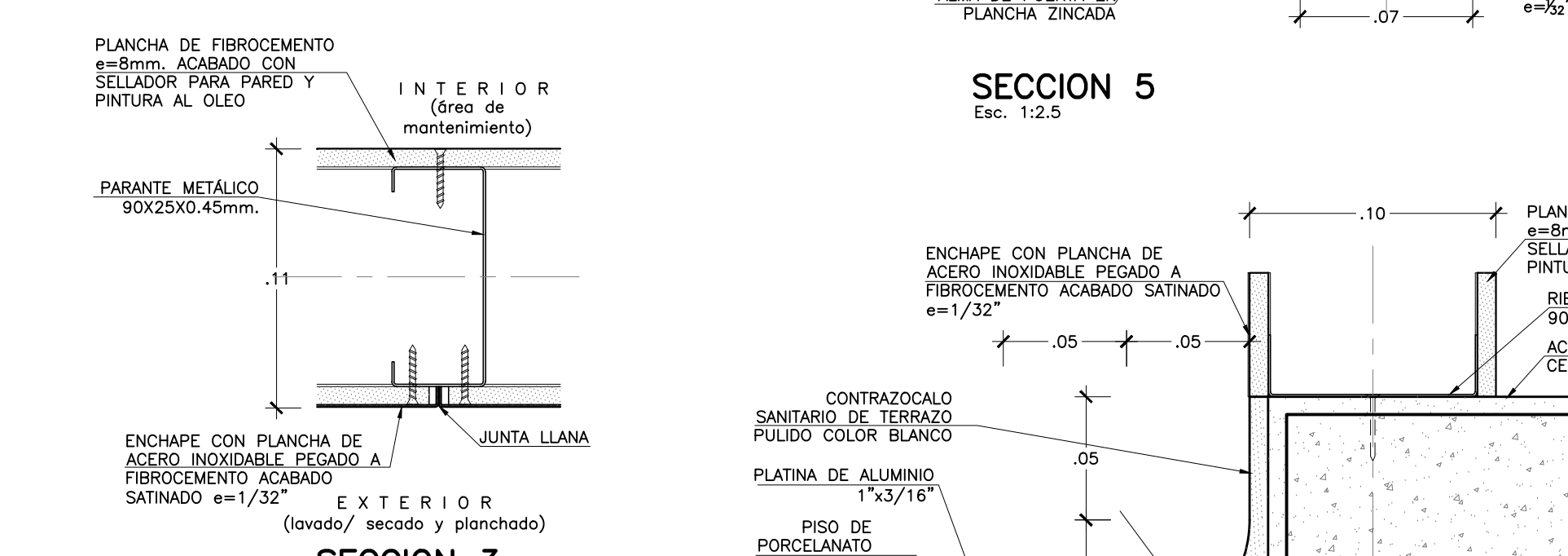
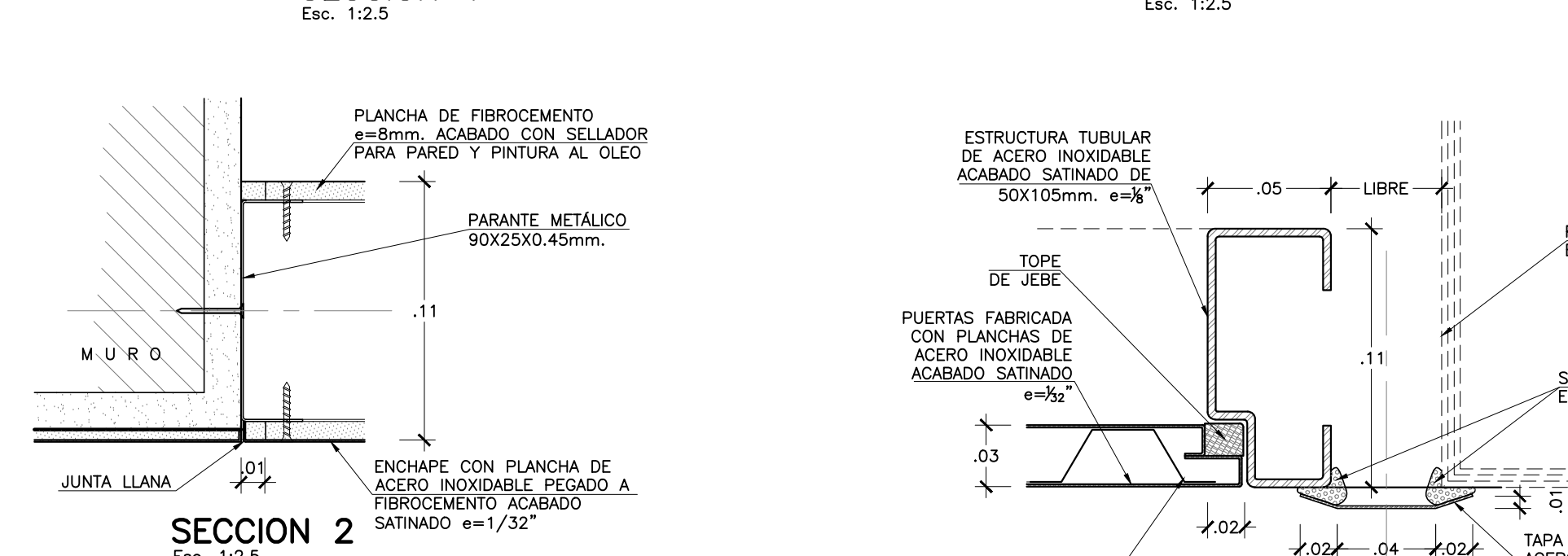
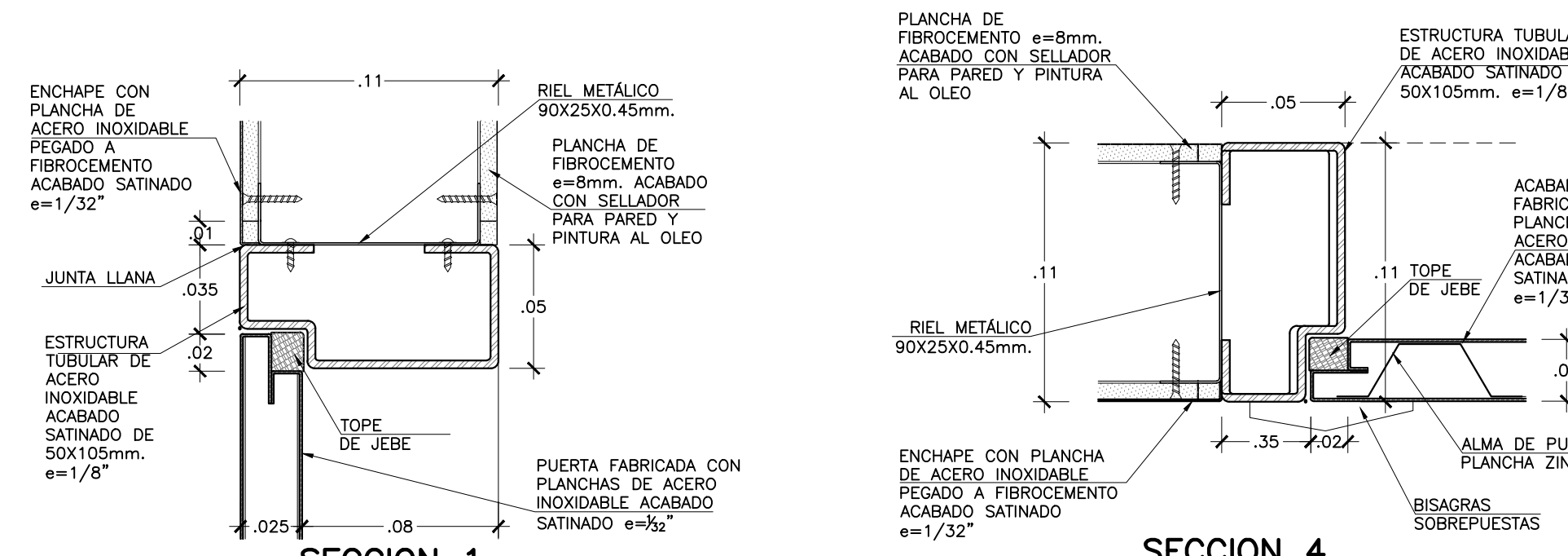
DETALLE 39
BARRERA SANITARIA LAVANDERIA
Esc. INDICADA



ELEVACION 1
BARRERA SANITARIA
Esc. 1:25

ELEVACION 2
BARRERA SANITARIA
Esc. 1:25

CORTE A-A
BARRERA SANITARIA
Esc. 1:25



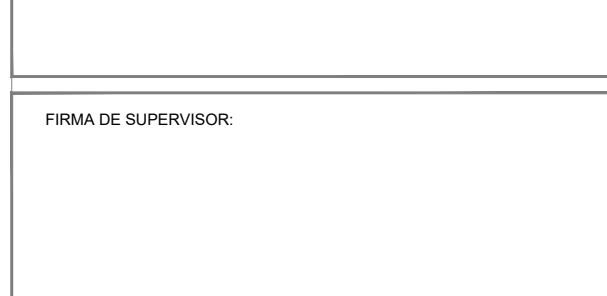
OBSERVACIONES:

FIRMA JEFE DE PROYECTO:

FIRMA DE PROYECTISTA:

FIRMA DE SUPERVISOR:

PLANO CLAVE:



BLOQUE / NIVEL	USOS / USAS
BLOQUE A/ 1ER PISO	<ul style="list-style-type: none"> CONSULTA EXTERNA LABORATORIO RECEPCION RECEPCION PARA NIÑOS RECEPCION PARA ADULTOS RECEPCION PARA PERSONAS CON DISCAPACIDAD RECEPCION PARA PERSONAS CON DISCAPACIDAD VISUAL RECEPCION PARA PERSONAS CON DISCAPACIDAD AUDITIVA RECEPCION PARA PERSONAS CON DISCAPACIDAD COGNITIVA RECEPCION PARA PERSONAS CON DISCAPACIDAD FÍSICA RECEPCION PARA PERSONAS CON DISCAPACIDAD PSÍQUICA RECEPCION PARA PERSONAS CON DISCAPACIDAD MULTIPLE RECEPCION PARA PERSONAS CON DISCAPACIDAD NO CLASIFICADA
BLOQUE A/ 2DO PISO	<ul style="list-style-type: none"> CONSULTA EXTERNA RECEPCION RECEPCION PARA NIÑOS RECEPCION PARA ADULTOS RECEPCION PARA PERSONAS CON DISCAPACIDAD RECEPCION PARA PERSONAS CON DISCAPACIDAD VISUAL RECEPCION PARA PERSONAS CON DISCAPACIDAD AUDITIVA RECEPCION PARA PERSONAS CON DISCAPACIDAD COGNITIVA RECEPCION PARA PERSONAS CON DISCAPACIDAD FÍSICA RECEPCION PARA PERSONAS CON DISCAPACIDAD PSÍQUICA RECEPCION PARA PERSONAS CON DISCAPACIDAD MULTIPLE RECEPCION PARA PERSONAS CON DISCAPACIDAD NO CLASIFICADA
BLOQUE A/ 3ER PISO	<ul style="list-style-type: none"> RECEPCION RECEPCION PARA NIÑOS RECEPCION PARA ADULTOS RECEPCION PARA PERSONAS CON DISCAPACIDAD RECEPCION PARA PERSONAS CON DISCAPACIDAD VISUAL RECEPCION PARA PERSONAS CON DISCAPACIDAD AUDITIVA RECEPCION PARA PERSONAS CON DISCAPACIDAD COGNITIVA RECEPCION PARA PERSONAS CON DISCAPACIDAD FÍSICA RECEPCION PARA PERSONAS CON DISCAPACIDAD PSÍQUICA RECEPCION PARA PERSONAS CON DISCAPACIDAD MULTIPLE RECEPCION PARA PERSONAS CON DISCAPACIDAD NO CLASIFICADA
BLOQUE B	LABORATORIO
BLOQUE C	RECEPCION
BLOQUE D	RECEPCION
BLOQUE E	RECEPCION
BLOQUE F	RECEPCION
BLOQUE G	RECEPCION
BLOQUE H	RECEPCION
BLOQUE I	RECEPCION
BLOQUE J	RECEPCION
BLOQUE K	RECEPCION
BLOQUE L	RECEPCION

PROYECTO:

ELABORACION DEL EXPEDIENTE TECNICO, EQUIPAMIENTO Y CONTINGENCIA DEL PROYECTO "RECONSTRUCCION DEL HOSPITAL SAUL GARRIDO ROSILLO II-1, DISTRITO DE TUMBES, PROVINCIA DE TUMBES, DEPARTAMENTO DE TUMBES"

UBICACION:
Distrito: TUMBES Provincia: TUMBES Departamento: TUMBES

ESPECIALIDAD:
ARQUITECTURA

PLANO:
DETALLES CONSTRUCTIVOS

ELABORADO POR:
CONSORCIO CONSULTOR SAUL GARRIDO
RUC 20607759538

PROFESIONAL RESPONSABLE:
ARO. PATRICIA M. BARRIENTOS MELENDEZ CAP 3596
ARO. NEYMER A. SANCHEZ RODRIGUEZ CAP 14752

CAD: ARCHIVO

FECHA: ABRIL 2022 ESCALA: INDICADA

LAMINA:

D-132

NOTAS TÉCNICAS:
1. EL NIVEL ±0.00 CORRESPONDE AL NIVEL = 28.00 DEL PLANO TOPOGRAFICO.
2. TODAS LAS MEDIDAS, ANGULOS Y NIVELES SERAN VERIFICADOS EN OBRA Y/O CONSULTADOS AL ESPECIALISTA.
3. EL RECUBRIMIENTO DE ACERO INOXIDABLE e=8mm SERA ACABADO SATINADO.
4. LA ESTRUCTURA DE SOPORTE INTERIOR SERA EN ACERO INOXIDABLE Y DRYWALL CON PLANCHAS DE FIBROCEMENTO e=8mm.