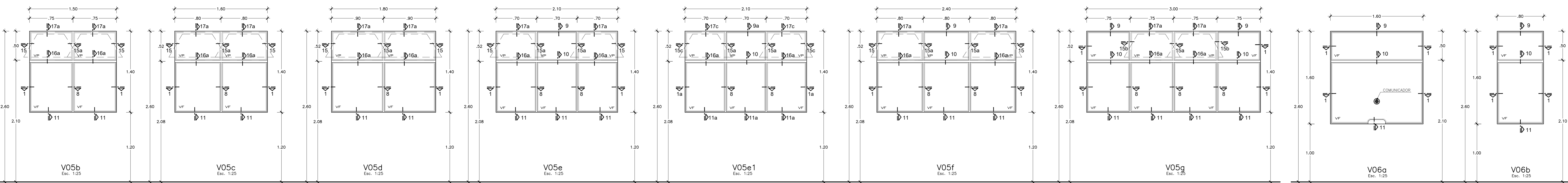


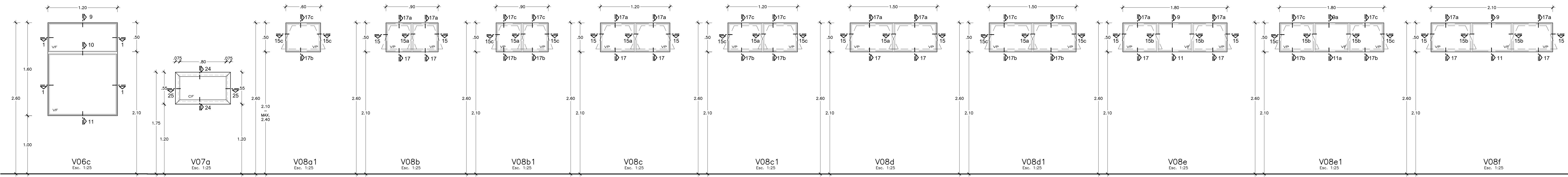
NOTA: VENTANA CORTA HUMO CON SELLO INTUMESCENTE

NOTA: VENTANA CORTA HUMO CON SELLO INTUMESCENTE

NOTA: VENTANA CORTA HUMO CON SELLO INTUMESCENTE



NOTA: VENTANA CORTA HUMO CON SELLO INTUMESCENTE



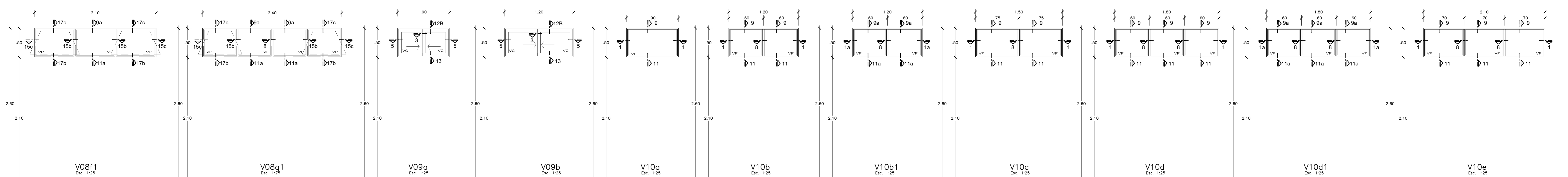
NOTA: VENTANA CORTA HUMO CON SELLO INTUMESCENTE

NOTA: VENTANA CORTA HUMO CON SELLO INTUMESCENTE

NOTA: VENTANA CORTA HUMO CON SELLO INTUMESCENTE

NOTA: VENTANA CORTA HUMO CON SELLO INTUMESCENTE

NOTA: VENTANA CORTA HUMO CON SELLO INTUMESCENTE

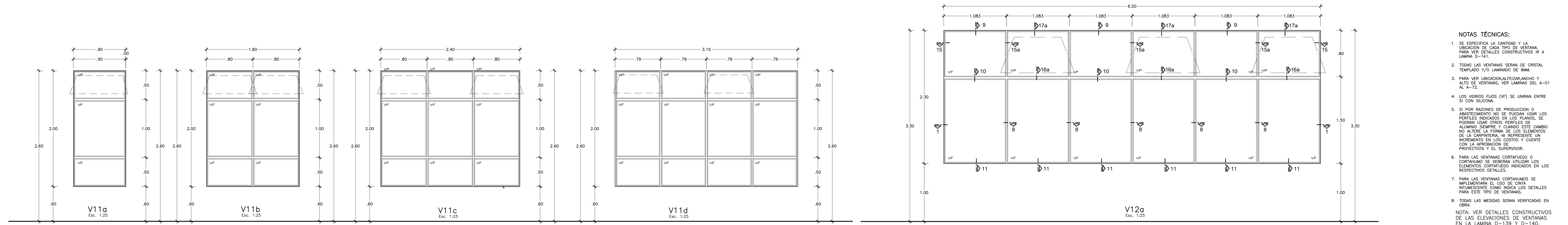


NOTA: VENTANA CORTA HUMO CON SELLO INTUMESCENTE

NOTA: VENTANA CORTA HUMO CON SELLO INTUMESCENTE

NOTA: VENTANA CORTA HUMO CON SELLO INTUMESCENTE

NOTA: VENTANA CORTA HUMO CON SELLO INTUMESCENTE

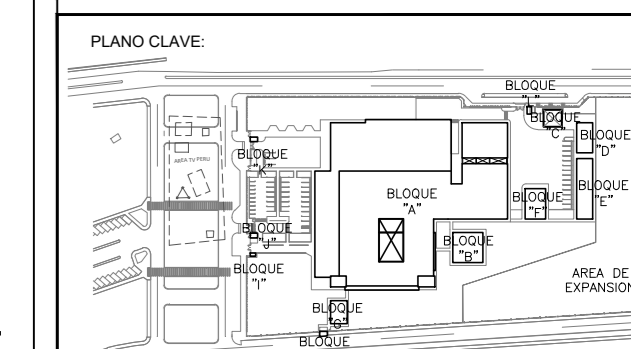


- NOTAS TÉCNICAS:**
- SE ESPECIFICA LA CANTIDAD Y LA UBICACIÓN DE CADA TIPO DE VENTANA. PARA VER DETALLES CONSTRUCTIVOS IR A LAMINA D-141.
 - TODAS LAS VENTANAS SERÁN DE CRISTAL TEMPLADO Y/O LAMINADO DE BMM.
 - PARA VER UBICACIÓN, ALFEIZARADO Y ALTO DE VENTANAS, VER LAMINAS DEL A-01 AL A-72.
 - LOS VIDRIOS FLOS (VF) SE UNIRÁN ENTRE SI CON SILEXONA.
 - SI POR RAZONES DE PRODUCCIÓN O ABASTECIMIENTO NO SE PUEDEN USAR LOS PERFILES INDICADOS EN LOS PLANOS, SE PODRÁN USAR OTROS PERFILES DE ALUMINIO SIEMPRE Y CUANDO ESTE CAMBIO NO ALTERE LA FORMA DE LOS ELEMENTOS DE LA CARPINTERÍA, NI REPRESENTE UN INCREMENTO EN LOS COSTOS Y CUENTE CON LA APROBACIÓN DE PROYECTISTA Y EL SUPERVISOR.
 - PARA LAS VENTANAS CORTEPUÑO O CORTAPUÑO SE DEBERÁN UTILIZAR LOS ELEMENTOS CORRESPONDIENTES EN LOS RESPECTIVOS DETALLES.
 - PARA LAS VENTANAS CORTAPUÑO SE IMPLEMENTARÁ EL USO DE CINTA INTUMESCENTE COMO INDICA LOS DETALLES PARA ESTE TIPO DE VENTANAS.
 - TODAS LAS MEDIDAS SERÁN VERIFICADAS EN OBRA.
- NOTA: VER DETALLES CONSTRUCTIVOS DE LAS ELEVACIONES DE VENTANAS EN LA LAMINA D-139 Y D-140.

FIRMA JEFE DE PROYECTO

FIRMA DE PROYECTISTA

FIRMA DE SUPERVISOR



BUSQUE / NÚM.	USOS / NÚM.
BUSQUE N° 001	-ALUMINIO TUBO
BUSQUE N° 002	-ALUMINIO PERFILES
BUSQUE N° 003	-ALUMINIO PERFILES
BUSQUE N° 004	-ALUMINIO PERFILES
BUSQUE N° 005	-ALUMINIO PERFILES
BUSQUE N° 006	-ALUMINIO PERFILES
BUSQUE N° 007	-ALUMINIO PERFILES
BUSQUE N° 008	-ALUMINIO PERFILES
BUSQUE N° 009	-ALUMINIO PERFILES
BUSQUE N° 010	-ALUMINIO PERFILES
BUSQUE N° 011	-ALUMINIO PERFILES
BUSQUE N° 012	-ALUMINIO PERFILES
BUSQUE N° 013	-ALUMINIO PERFILES
BUSQUE N° 014	-ALUMINIO PERFILES
BUSQUE N° 015	-ALUMINIO PERFILES
BUSQUE N° 016	-ALUMINIO PERFILES
BUSQUE N° 017	-ALUMINIO PERFILES
BUSQUE N° 018	-ALUMINIO PERFILES
BUSQUE N° 019	-ALUMINIO PERFILES
BUSQUE N° 020	-ALUMINIO PERFILES
BUSQUE N° 021	-ALUMINIO PERFILES
BUSQUE N° 022	-ALUMINIO PERFILES
BUSQUE N° 023	-ALUMINIO PERFILES
BUSQUE N° 024	-ALUMINIO PERFILES
BUSQUE N° 025	-ALUMINIO PERFILES
BUSQUE N° 026	-ALUMINIO PERFILES
BUSQUE N° 027	-ALUMINIO PERFILES
BUSQUE N° 028	-ALUMINIO PERFILES
BUSQUE N° 029	-ALUMINIO PERFILES
BUSQUE N° 030	-ALUMINIO PERFILES
BUSQUE N° 031	-ALUMINIO PERFILES
BUSQUE N° 032	-ALUMINIO PERFILES
BUSQUE N° 033	-ALUMINIO PERFILES
BUSQUE N° 034	-ALUMINIO PERFILES
BUSQUE N° 035	-ALUMINIO PERFILES
BUSQUE N° 036	-ALUMINIO PERFILES
BUSQUE N° 037	-ALUMINIO PERFILES
BUSQUE N° 038	-ALUMINIO PERFILES
BUSQUE N° 039	-ALUMINIO PERFILES
BUSQUE N° 040	-ALUMINIO PERFILES
BUSQUE N° 041	-ALUMINIO PERFILES
BUSQUE N° 042	-ALUMINIO PERFILES
BUSQUE N° 043	-ALUMINIO PERFILES
BUSQUE N° 044	-ALUMINIO PERFILES
BUSQUE N° 045	-ALUMINIO PERFILES
BUSQUE N° 046	-ALUMINIO PERFILES
BUSQUE N° 047	-ALUMINIO PERFILES
BUSQUE N° 048	-ALUMINIO PERFILES
BUSQUE N° 049	-ALUMINIO PERFILES
BUSQUE N° 050	-ALUMINIO PERFILES
BUSQUE N° 051	-ALUMINIO PERFILES
BUSQUE N° 052	-ALUMINIO PERFILES
BUSQUE N° 053	-ALUMINIO PERFILES
BUSQUE N° 054	-ALUMINIO PERFILES
BUSQUE N° 055	-ALUMINIO PERFILES
BUSQUE N° 056	-ALUMINIO PERFILES
BUSQUE N° 057	-ALUMINIO PERFILES
BUSQUE N° 058	-ALUMINIO PERFILES
BUSQUE N° 059	-ALUMINIO PERFILES
BUSQUE N° 060	-ALUMINIO PERFILES
BUSQUE N° 061	-ALUMINIO PERFILES
BUSQUE N° 062	-ALUMINIO PERFILES
BUSQUE N° 063	-ALUMINIO PERFILES
BUSQUE N° 064	-ALUMINIO PERFILES
BUSQUE N° 065	-ALUMINIO PERFILES
BUSQUE N° 066	-ALUMINIO PERFILES
BUSQUE N° 067	-ALUMINIO PERFILES
BUSQUE N° 068	-ALUMINIO PERFILES
BUSQUE N° 069	-ALUMINIO PERFILES
BUSQUE N° 070	-ALUMINIO PERFILES
BUSQUE N° 071	-ALUMINIO PERFILES
BUSQUE N° 072	-ALUMINIO PERFILES
BUSQUE N° 073	-ALUMINIO PERFILES
BUSQUE N° 074	-ALUMINIO PERFILES
BUSQUE N° 075	-ALUMINIO PERFILES
BUSQUE N° 076	-ALUMINIO PERFILES
BUSQUE N° 077	-ALUMINIO PERFILES
BUSQUE N° 078	-ALUMINIO PERFILES
BUSQUE N° 079	-ALUMINIO PERFILES
BUSQUE N° 080	-ALUMINIO PERFILES
BUSQUE N° 081	-ALUMINIO PERFILES
BUSQUE N° 082	-ALUMINIO PERFILES
BUSQUE N° 083	-ALUMINIO PERFILES
BUSQUE N° 084	-ALUMINIO PERFILES
BUSQUE N° 085	-ALUMINIO PERFILES
BUSQUE N° 086	-ALUMINIO PERFILES
BUSQUE N° 087	-ALUMINIO PERFILES
BUSQUE N° 088	-ALUMINIO PERFILES
BUSQUE N° 089	-ALUMINIO PERFILES
BUSQUE N° 090	-ALUMINIO PERFILES
BUSQUE N° 091	-ALUMINIO PERFILES
BUSQUE N° 092	-ALUMINIO PERFILES
BUSQUE N° 093	-ALUMINIO PERFILES
BUSQUE N° 094	-ALUMINIO PERFILES
BUSQUE N° 095	-ALUMINIO PERFILES
BUSQUE N° 096	-ALUMINIO PERFILES
BUSQUE N° 097	-ALUMINIO PERFILES
BUSQUE N° 098	-ALUMINIO PERFILES
BUSQUE N° 099	-ALUMINIO PERFILES
BUSQUE N° 100	-ALUMINIO PERFILES

ELABORACION DEL EXPEDIENTE TECNICO, EQUIPAMIENTO Y CONTINGENCIA DEL PROYECTO "RECONSTRUCCION DEL HOSPITAL SAUL GARRIDO ROSILLO II-1, DISTRITO DE TUMBES, PROVINCIA DE TUMBES, DEPARTAMENTO DE TUMBES"

ELABORADO POR: CONSORCIO CONSULTOR SAUL GARRIDO

PROFESIONAL RESPONSABLE: ARQ. PATRICIA M. BARRIENTOS MELENDEZ CAP 3096

ARQ. NEYMER A. SANCHEZ RODRIGUEZ CAP 14752

PROYECTO: ELABORACION DEL EXPEDIENTE TECNICO, EQUIPAMIENTO Y CONTINGENCIA DEL PROYECTO "RECONSTRUCCION DEL HOSPITAL SAUL GARRIDO ROSILLO II-1, DISTRITO DE TUMBES, PROVINCIA DE TUMBES, DEPARTAMENTO DE TUMBES"

PROYECTO: ELABORACION DEL EXPEDIENTE TECNICO, EQUIPAMIENTO Y CONTINGENCIA DEL PROYECTO "RECONSTRUCCION DEL HOSPITAL SAUL GARRIDO ROSILLO II-1, DISTRITO DE TUMBES, PROVINCIA DE TUMBES, DEPARTAMENTO DE TUMBES"

PROYECTO: ELABORACION DEL EXPEDIENTE TECNICO, EQUIPAMIENTO Y CONTINGENCIA DEL PROYECTO "RECONSTRUCCION DEL HOSPITAL SAUL GARRIDO ROSILLO II-1, DISTRITO DE TUMBES, PROVINCIA DE TUMBES, DEPARTAMENTO DE TUMBES"

PROYECTO: ELABORACION DEL EXPEDIENTE TECNICO, EQUIPAMIENTO Y CONTINGENCIA DEL PROYECTO "RECONSTRUCCION DEL HOSPITAL SAUL GARRIDO ROSILLO II-1, DISTRITO DE TUMBES, PROVINCIA DE TUMBES, DEPARTAMENTO DE TUMBES"

PROYECTO: ELABORACION DEL EXPEDIENTE TECNICO, EQUIPAMIENTO Y CONTINGENCIA DEL PROYECTO "RECONSTRUCCION DEL HOSPITAL SAUL GARRIDO ROSILLO II-1, DISTRITO DE TUMBES, PROVINCIA DE TUMBES, DEPARTAMENTO DE TUMBES"

PROYECTO: ELABORACION DEL EXPEDIENTE TECNICO, EQUIPAMIENTO Y CONTINGENCIA DEL PROYECTO "RECONSTRUCCION DEL HOSPITAL SAUL GARRIDO ROSILLO II-1, DISTRITO DE TUMBES, PROVINCIA DE TUMBES, DEPARTAMENTO DE TUMBES"