



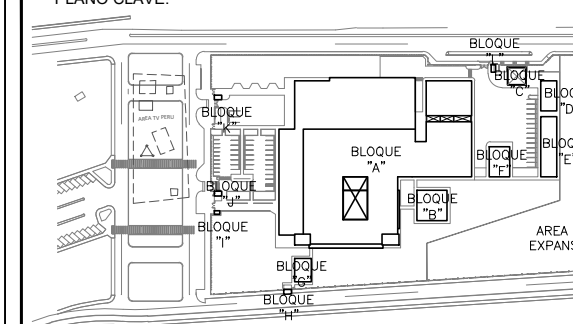
OBSERVACIONES:

FIRMA JEFE DE PROYECTO:

FIRMA DE PROYECTISTA:

FIRMA DE SUPERVISOR:

PLANO CLAVE:



BLOQUE / NIVEL	U.P.S.S. / U.P.S.
BLOQUE A/ 1ER PISO	-CONSULTA EXTERNA -FARMACIA CLINICA -LABORATORIO -INFORME POR IMAGENES -FARMACIA -LABORATORIO PATOLOGIA -CASA MEDICINA -CENTRO DE ASISTENCIA -TRANSPORTE
BLOQUE A/ 2DO PISO	-CONSULTA EXTERNA -ADMINISTRACION -SECCION DE LA INFORMACION -CENTRO QUIRURGICO -CENTRO DE DIAGNOSTICO -CENTRO DE REANIMACION Y BANCO DE SANGRE -HOSPITALIZACION -RESIDENCIA DE PERSONAL
BLOQUE B	-LABORATORIO
BLOQUE C	-PETROLEO/GLP
BLOQUE D	-SALAS AMBULATORIO
BLOQUE E	-TALLERES
BLOQUE F	-ALMACENES
BLOQUE G	-MÓDULO OPERACION TBC
BLOQUE H	-GUARDIANA
BLOQUE I	-CITO INGRESO SERVIDO DE TELECOM.
BLOQUE J	-GUARDIANA
BLOQUE K	-GUARDIANA
BLOQUE L	-GUARDIANA

PROYECTO:

ELABORACION DEL EXPEDIENTE TECNICO, EQUIPAMIENTO Y CONTINGENCIA DEL PROYECTO "RECONSTRUCCION DEL HOSPITAL SAUL GARRIDO ROSILLO II-1, DISTRITO SAUL TUMBES, PROVINCIA DE TUMBES, DEPARTAMENTO DE TUMBES"

UBICACION:

Districto: TUMBES Provincia: TUMBES Departamento: TUMBES

ESPECIALIDAD:

ARQUITECTURA

PLANO:

DETALLE DE CARPINTERIA DE REJAS

ELABORADO POR:

CONSORCIO CONSULTOR SAUL GARRIDO RUC 20607759538

PROFESIONAL RESPONSABLE:

ARQ. PATRICIA M. BARRIENTOS MELENDEZ CAP 3596
ARQ. NEYMER A. SANCHEZ RODRIGUEZ CAP 14752

CAD:

CAD

ARCHIVO:

ARCHIVO

FECHA:

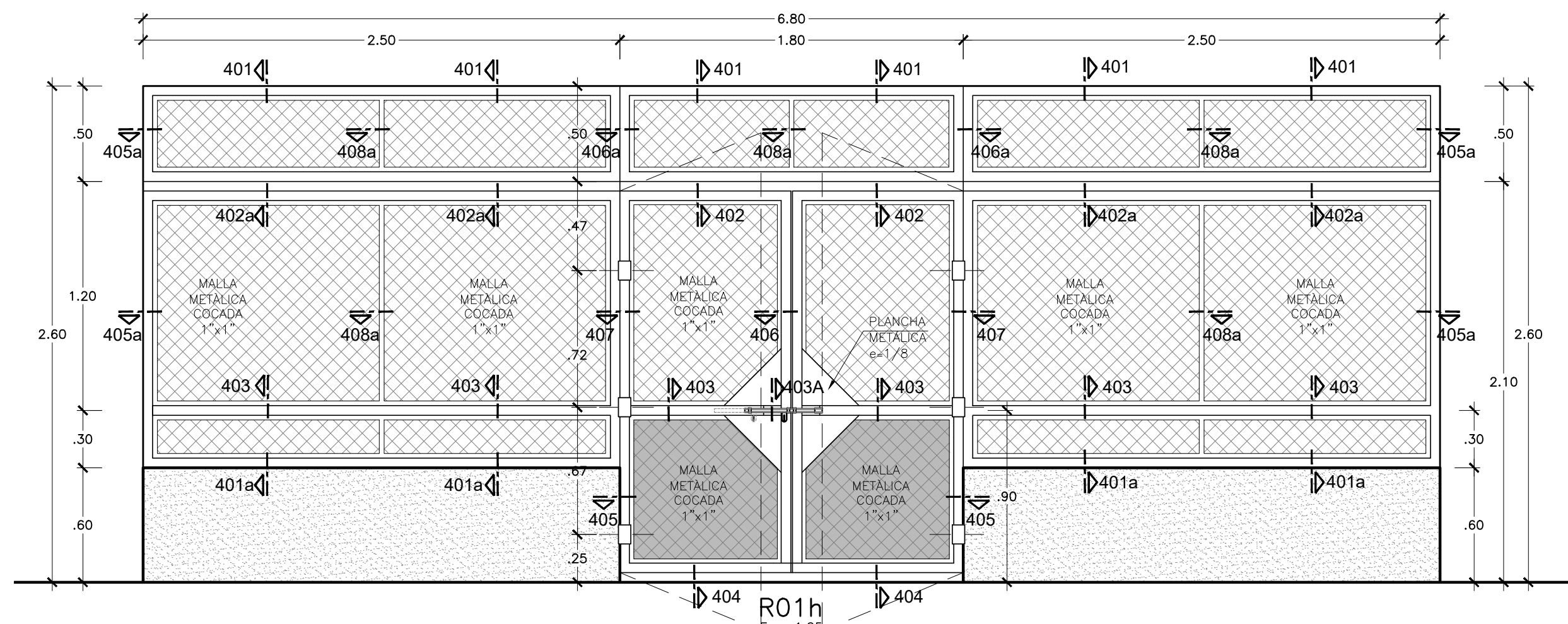
ABRIL 2022

ESCALA:

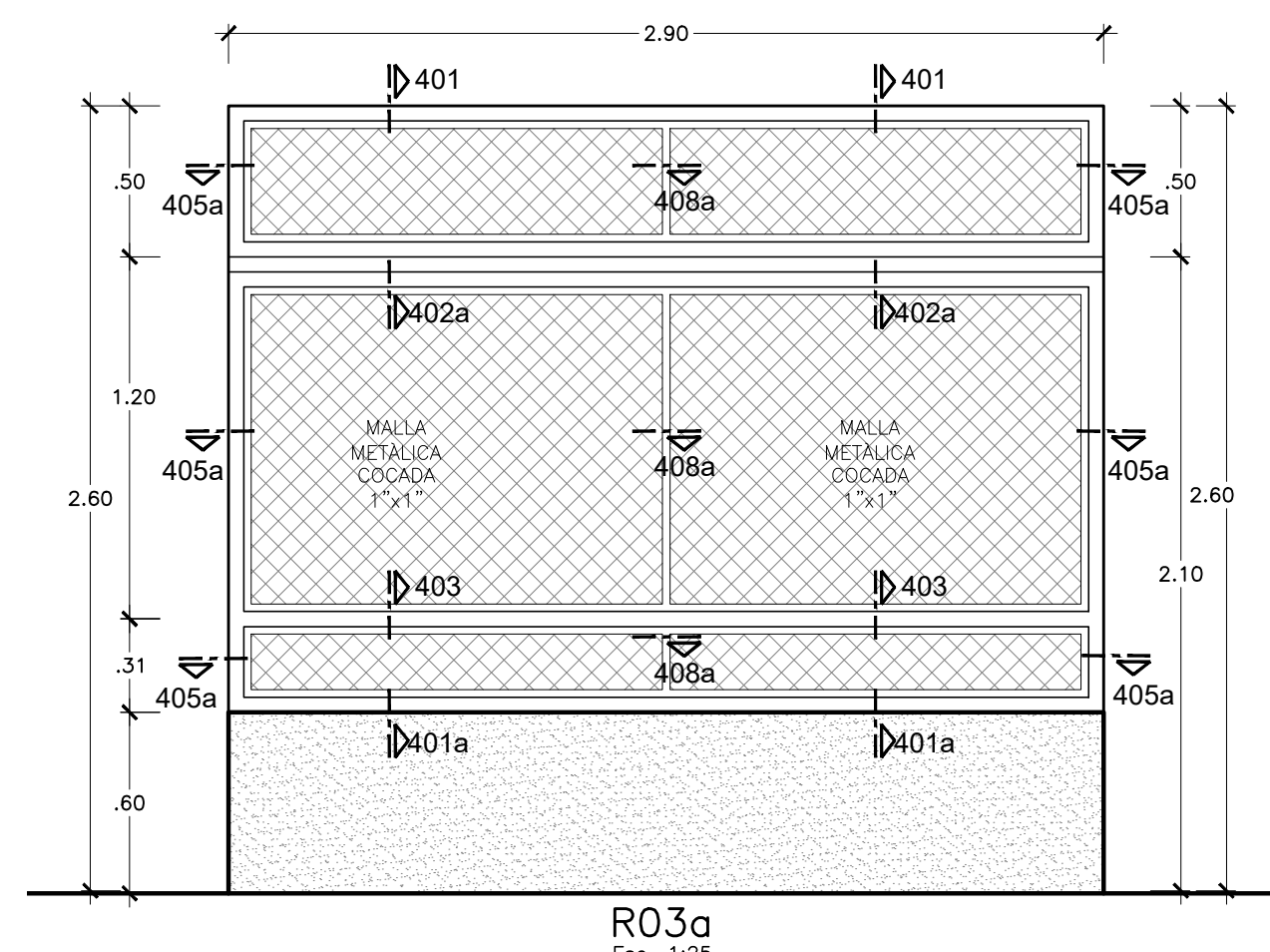
INDICADA

LAMINA:

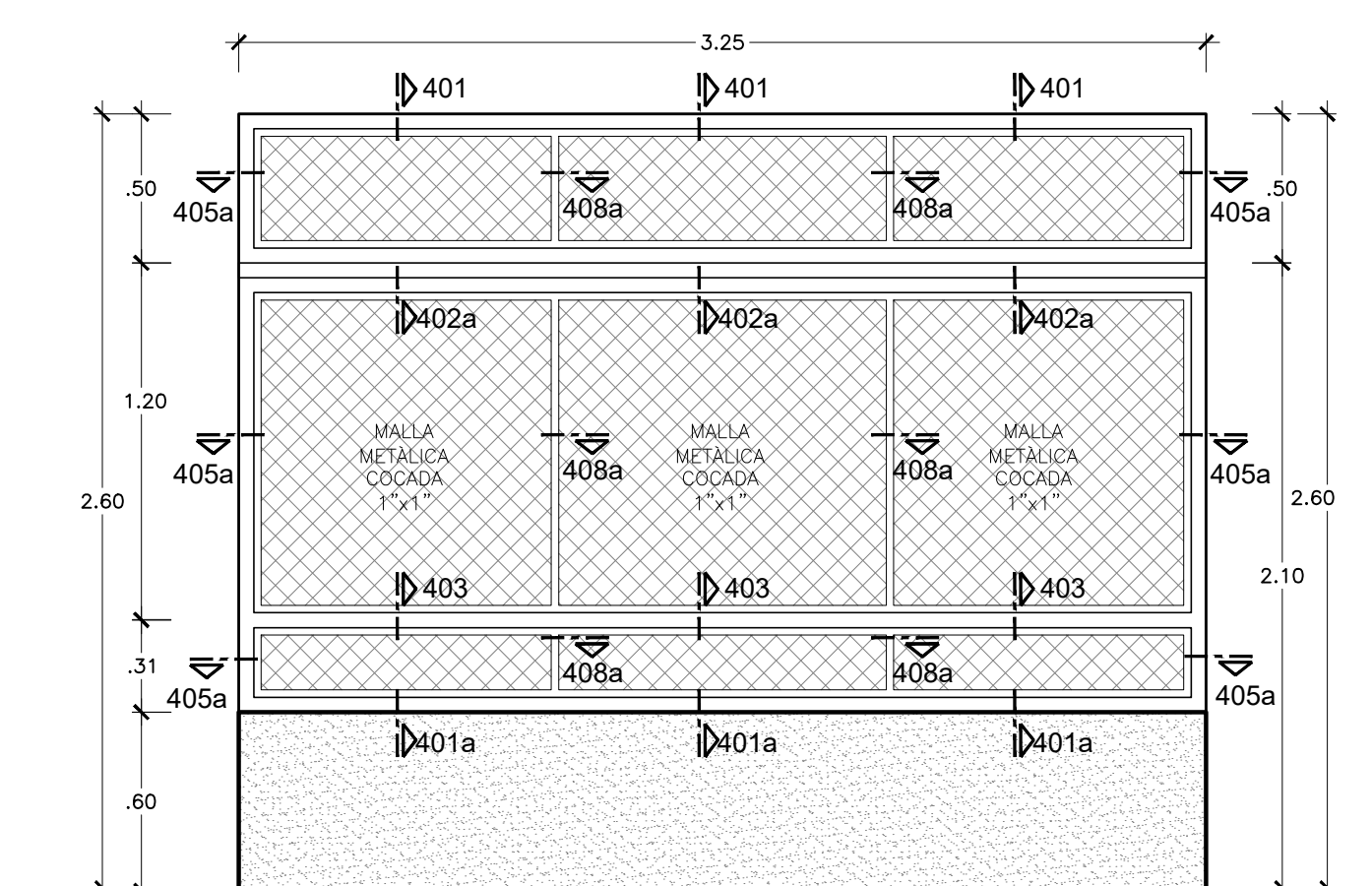
D-149



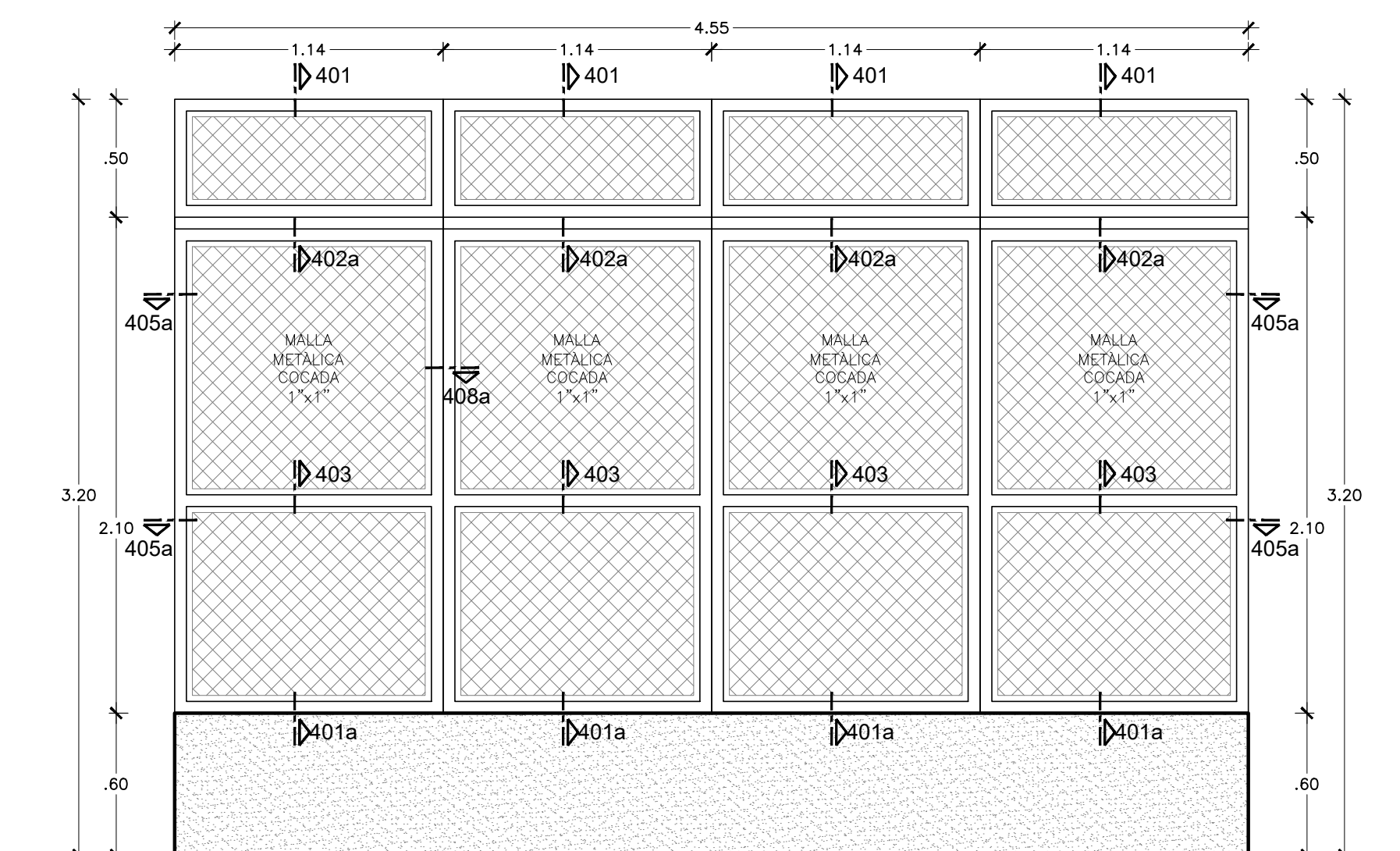
- CANTIDAD: 01
- CENTRAL DE GASES



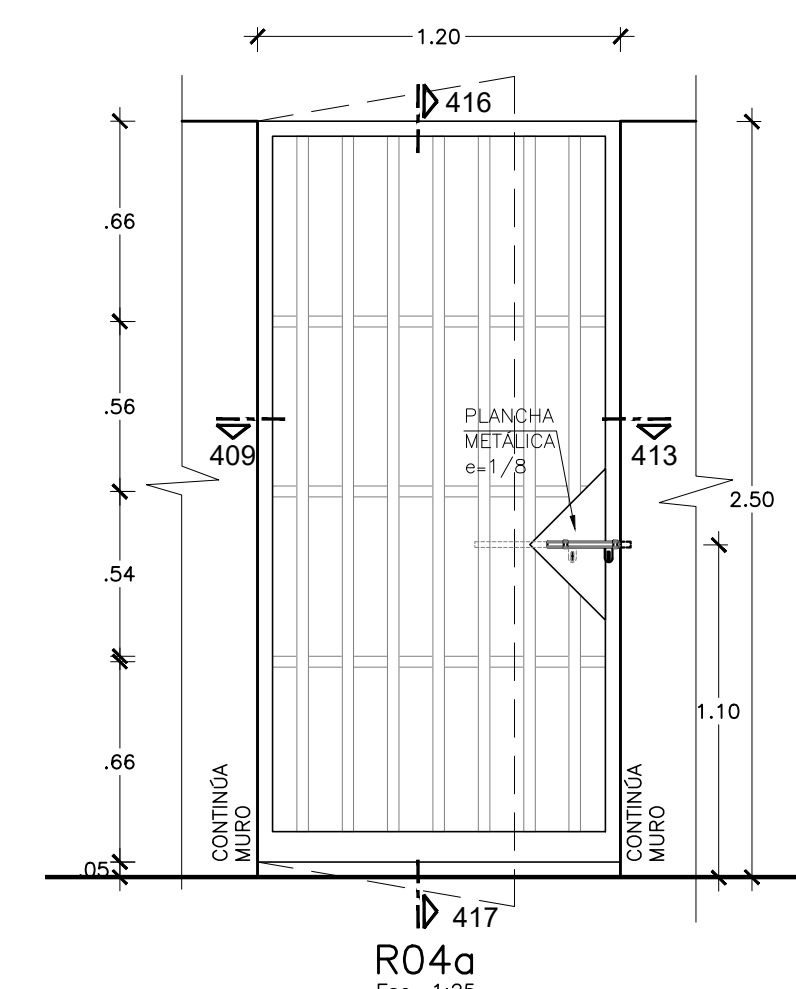
- CANTIDAD: 01
- CENTRAL DE GASES



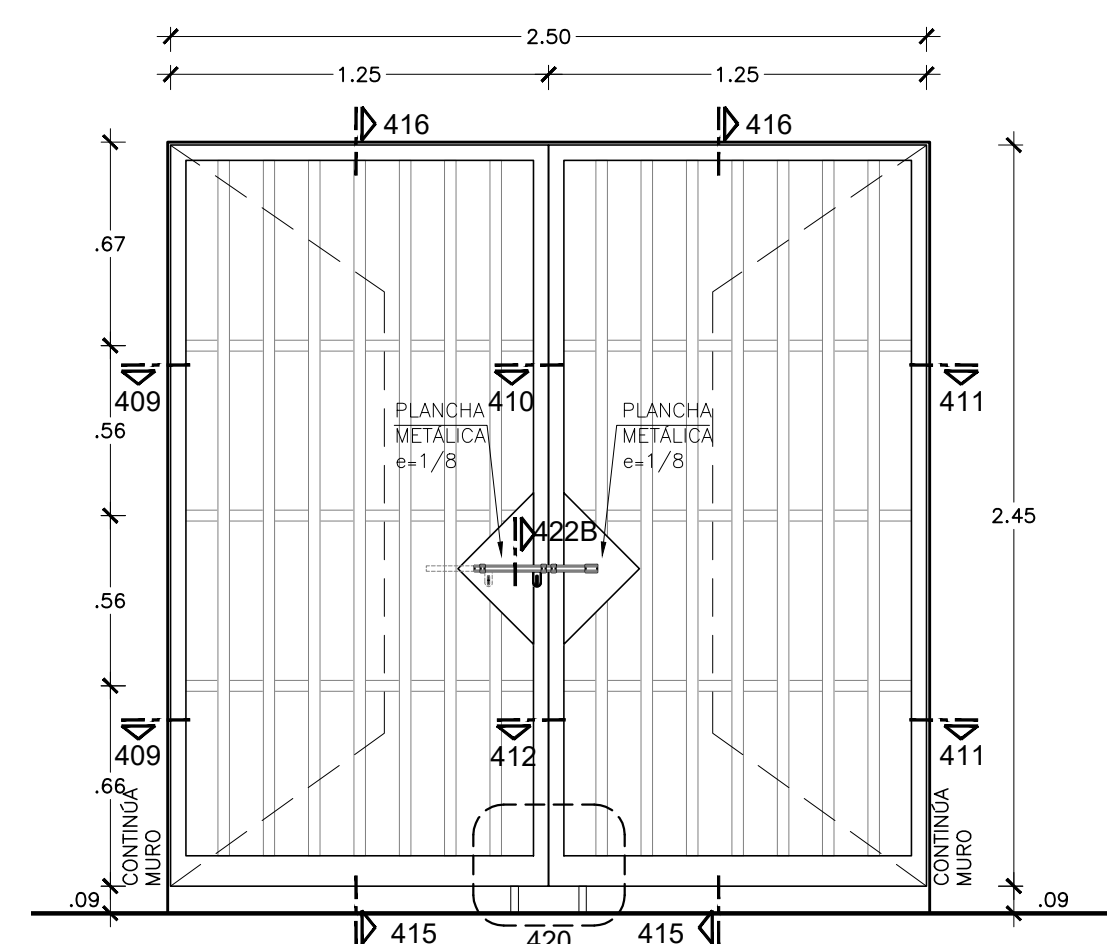
- CANTIDAD: 01
- CENTRAL DE GASES



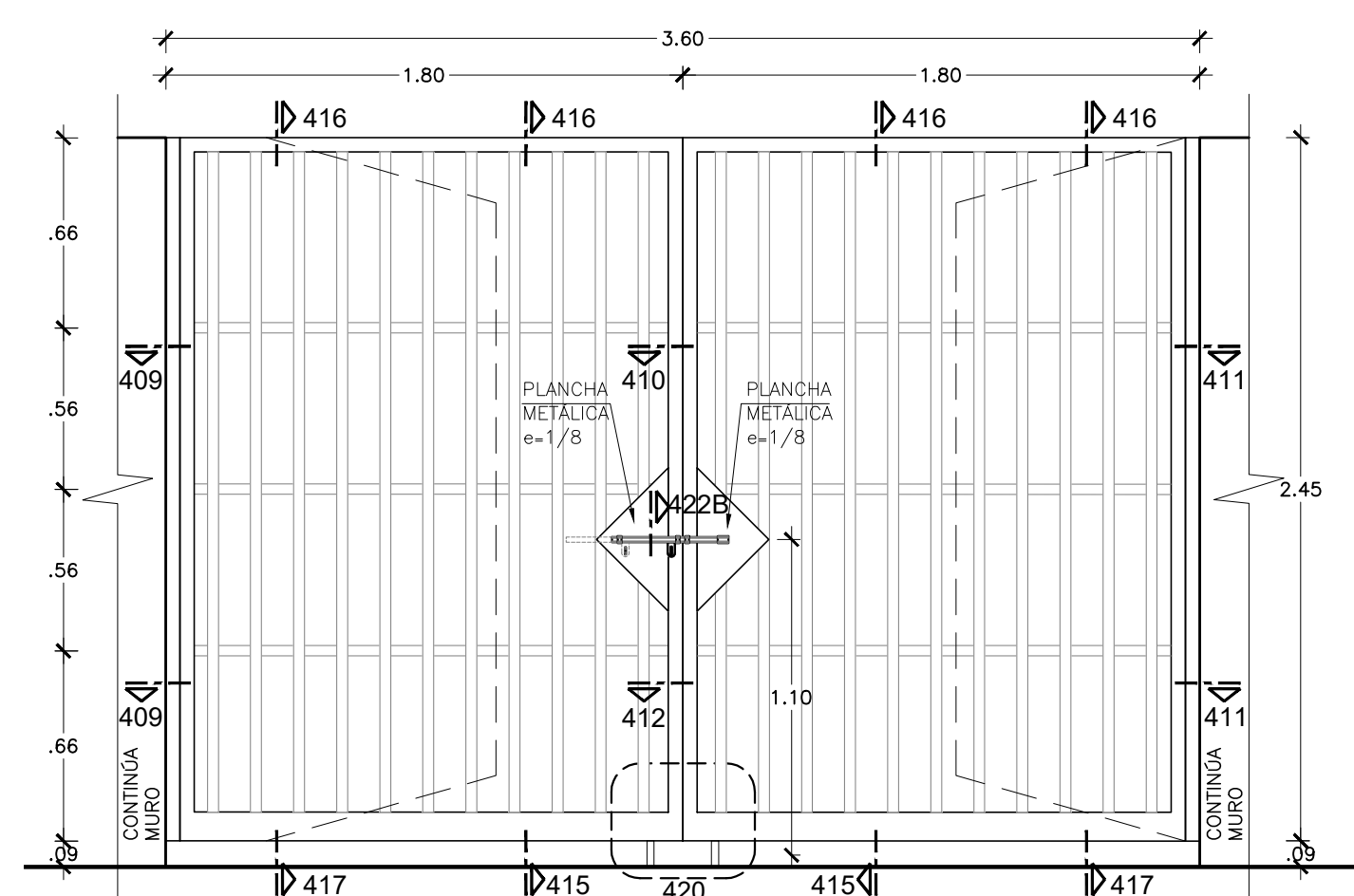
- CANTIDAD: 06
- PETROLEO / GLP



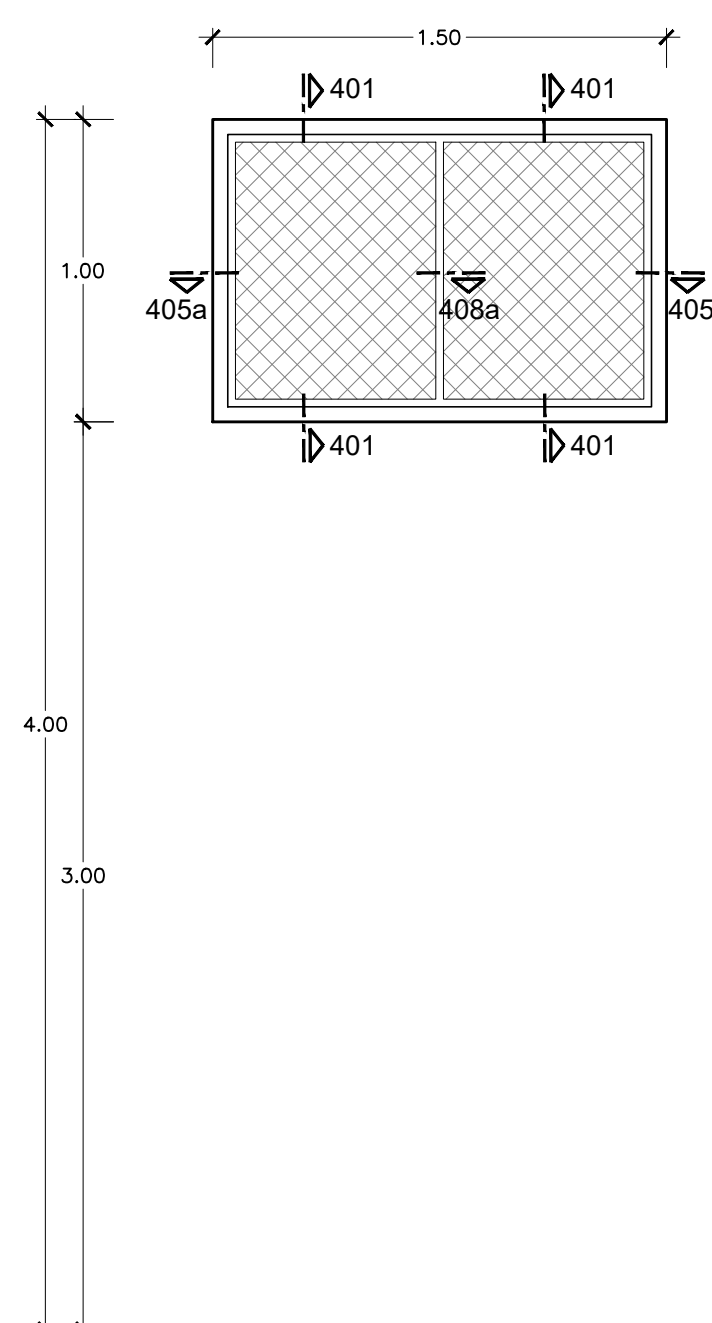
- CANTIDAD: 02
- INGRESO PRINCIPAL - PEATONAL
- INGRESO TBC - PEATONAL



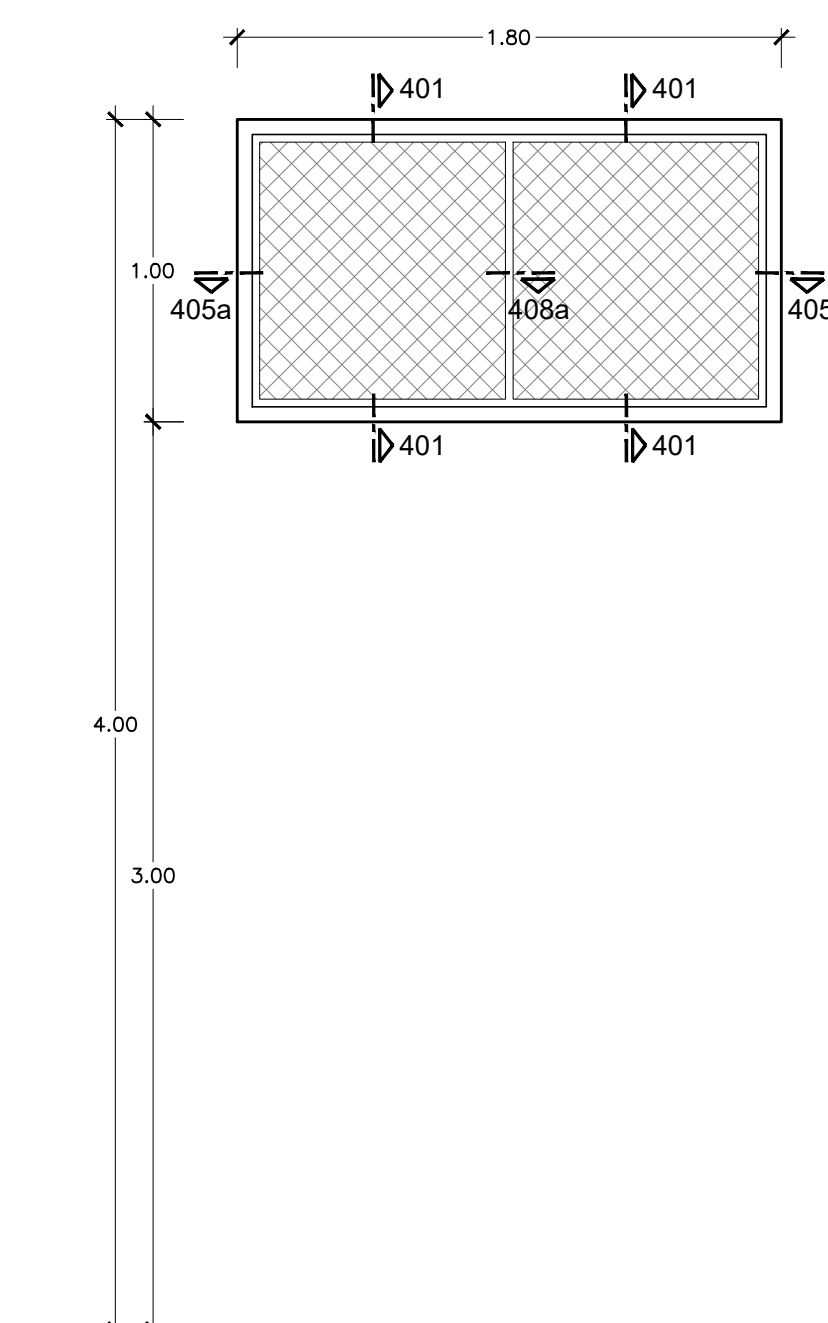
- CANTIDAD: 04
- INGRESO PRINCIPAL
- INGRESO EMERGENCIA
- INGRESO SERVICIO GENERAL



- CANTIDAD: 03
- INGRESO PRINCIPAL - VEHICULAR
- INGRESO EMERGENCIA - VEHICULAR
- INGRESO SERVICIO GENERAL - VEHICULAR



- CANTIDAD: 04
- TALLERES



- CANTIDAD: 02
- TALLERES