

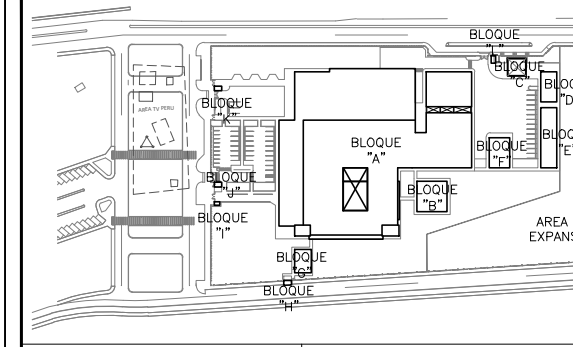
OBSERVACIONES:

FIRMA JEFE DE PROYECTO:

FIRMA DE PROYECTISTA:

FIRMA DE SUPERVISOR:

PLANO CLAVE:



BLOQUE / NIVEL	U.P.S.S. / U.P.S.
BLOQUE A/ 1ER PISO	<ul style="list-style-type: none"> CONSULTA EXTERNA PLANTAS CLINICA LABORATORIO INDICADORIO POR IMAGENES RECEPCION RECEPCION PATOLOGIA RECEPCION CASA MEDICINA OFICINA DE GENTE TRANSPORTE
BLOQUE A/ 2DO PISO	<ul style="list-style-type: none"> CONSULTA EXTERNA ADMINISTRACION RECEPCION DE LA INFORMACION CENTRO QUIRURGICO CENTRO DE REANIMACION Y BRANCO DE EMERGENCIAS SALA DE USOS MULTIPLES HOSPITALIZACION RESERVA DE PERSONAL
BLOQUE B	LABORATORIO
BLOQUE C	PETROLOGIA/SLP
BLOQUE D	SALAS AMBULATORIO
BLOQUE E	TALLERES
BLOQUE F	AMBULANCIAS
BLOQUE G	MODELO OPERACION TRC
BLOQUE H	GUARDIA
BLOQUE I	CITO INGRESO SERVIDO DE TELECOM.
BLOQUE J	GUARDIA
BLOQUE K	GUARDIA
BLOQUE L	GUARDIA

PROYECTO:

ELABORACION DEL EXPEDIENTE TECNICO, EQUIPAMIENTO Y CONTINGENCIA DEL PROYECTO "RECONSTRUCCION DEL HOSPITAL SAUL GARRIDO ROSILLO II-1, DISTRITO DE TUMBES, PROVINCIA DE TUMBES, DEPARTAMENTO DE TUMBES"

UBICACION:
 Distrito: TUMBES Provincia: TUMBES Departamento: TUMBES

ESPECIALIDAD:
ARQUITECTURA

PLANO:
 DETALLE DE CARPINTERIA DE REJAS

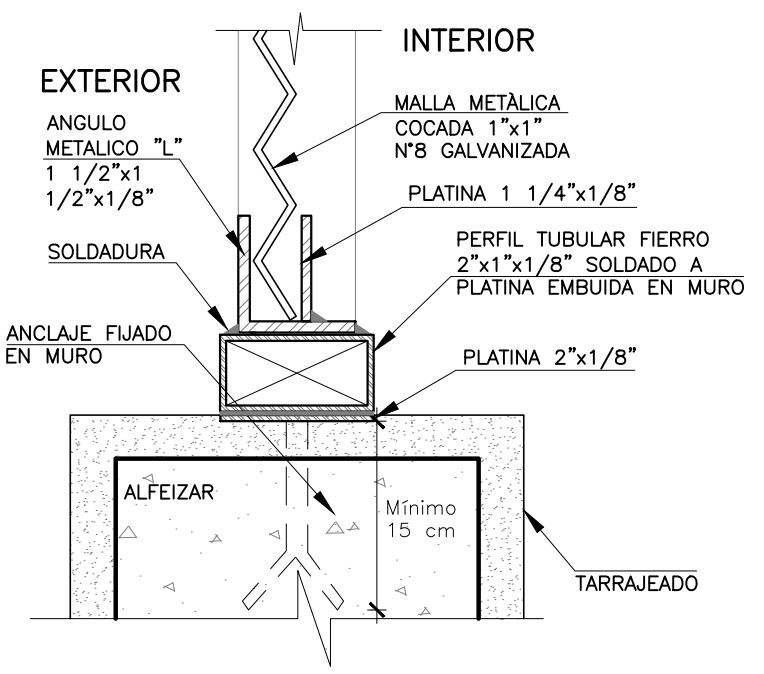
ELABORADO POR:
CONSORCIO CONSULTOR SAUL GARRIDO
 RUC 20607759538

PROFESIONAL RESPONSABLE:
 ARQ. PATRICIA M. BARRIENTOS MELENDEZ CAP 3596
 ARQ. NEYMER A. SANCHEZ RODRIGUEZ CAP 14752

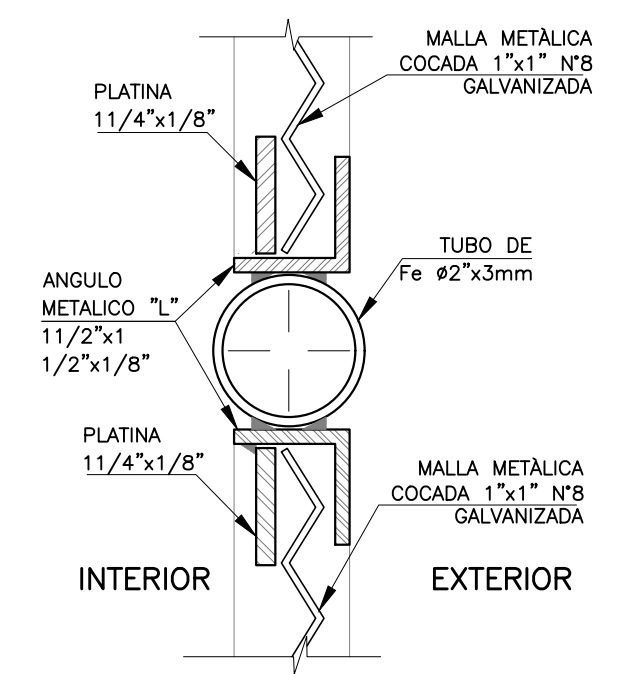
CAD: ARCHIVO: ARCHIVO:

FECHA: ABRIL 2022 ESCALA: INDICADA

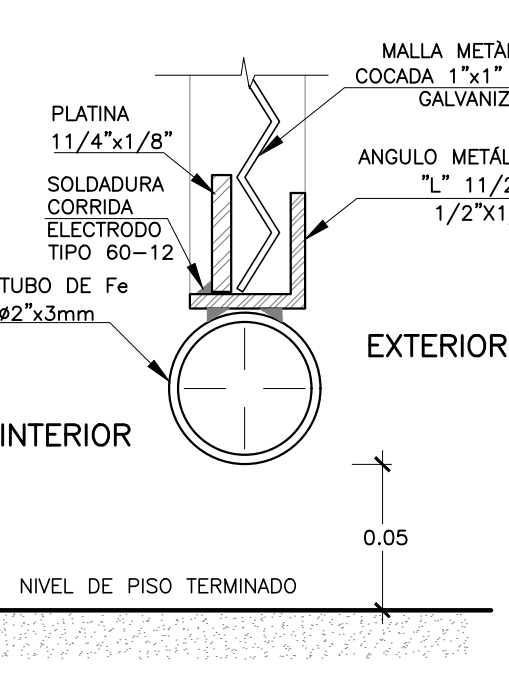
LAMINA:



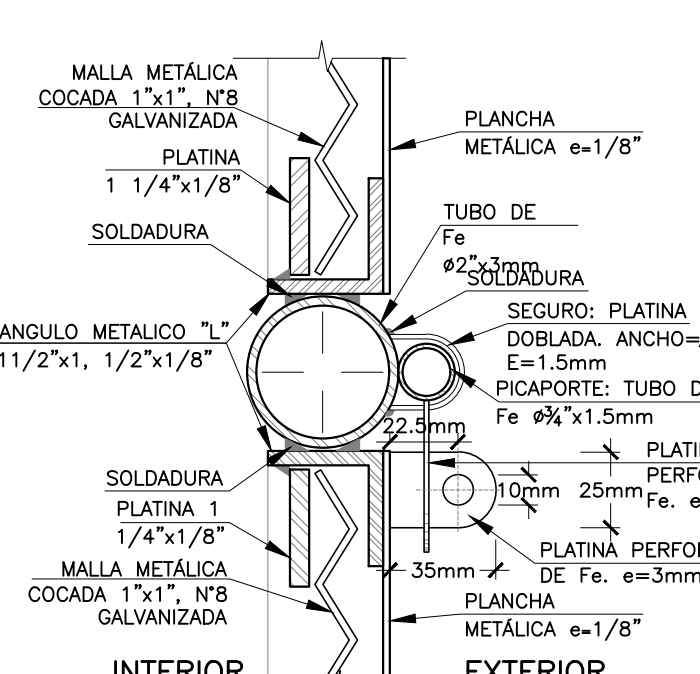
SEC-401a
ESC 1/2.5



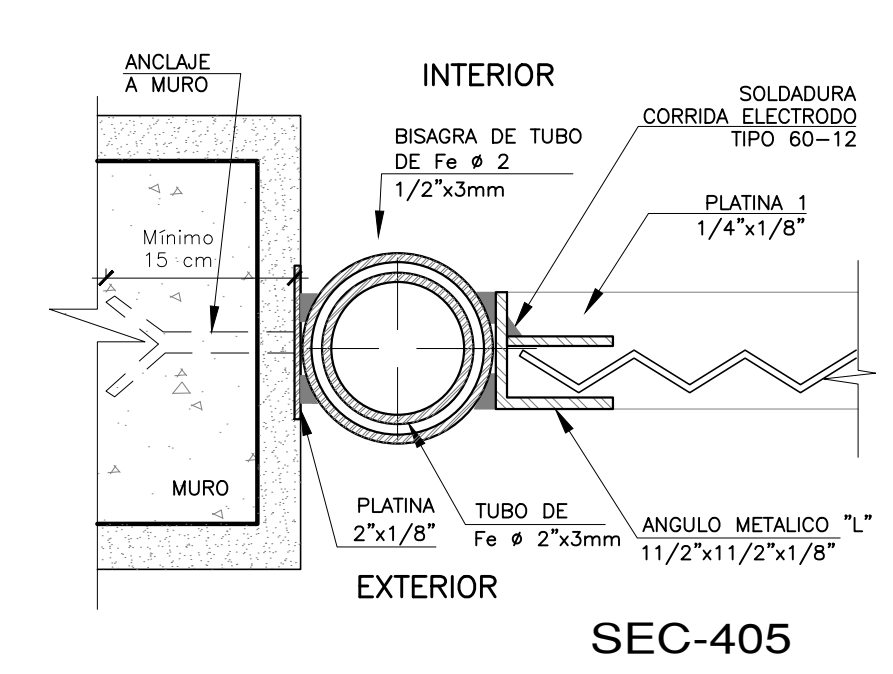
SEC-403
ESC 1/2.5



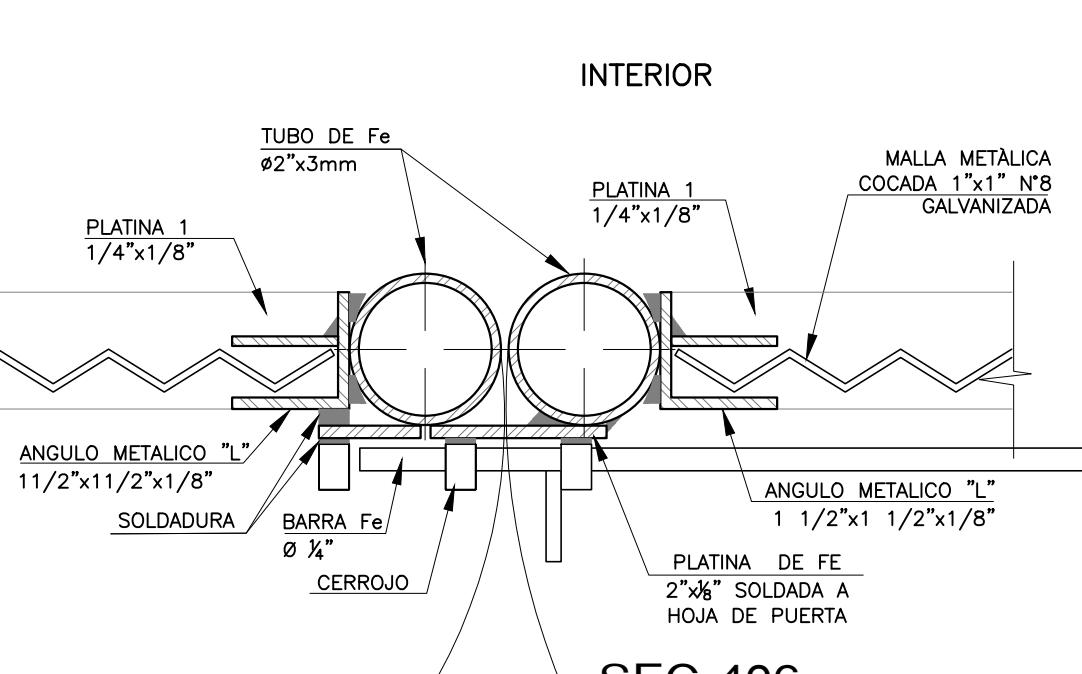
SEC-404
ESC 1/2.5



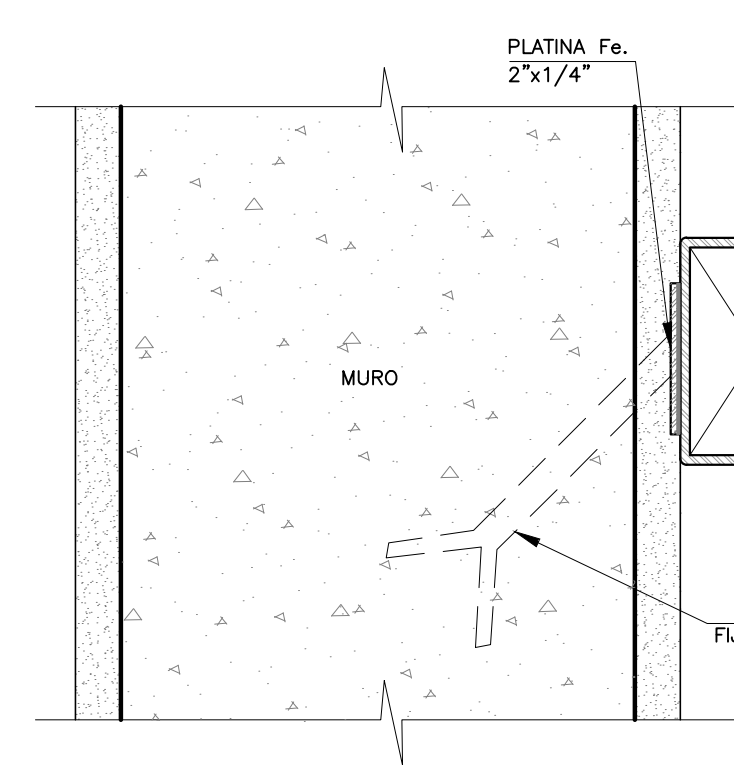
SEC-403A
ESC 1/2.5



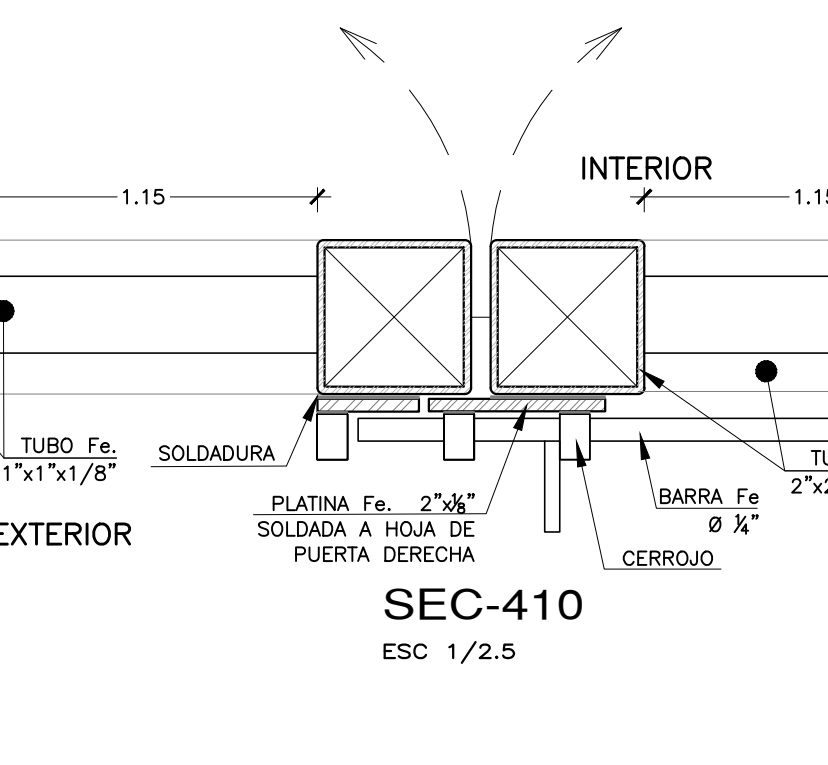
SEC-405
ESC 1/2.5



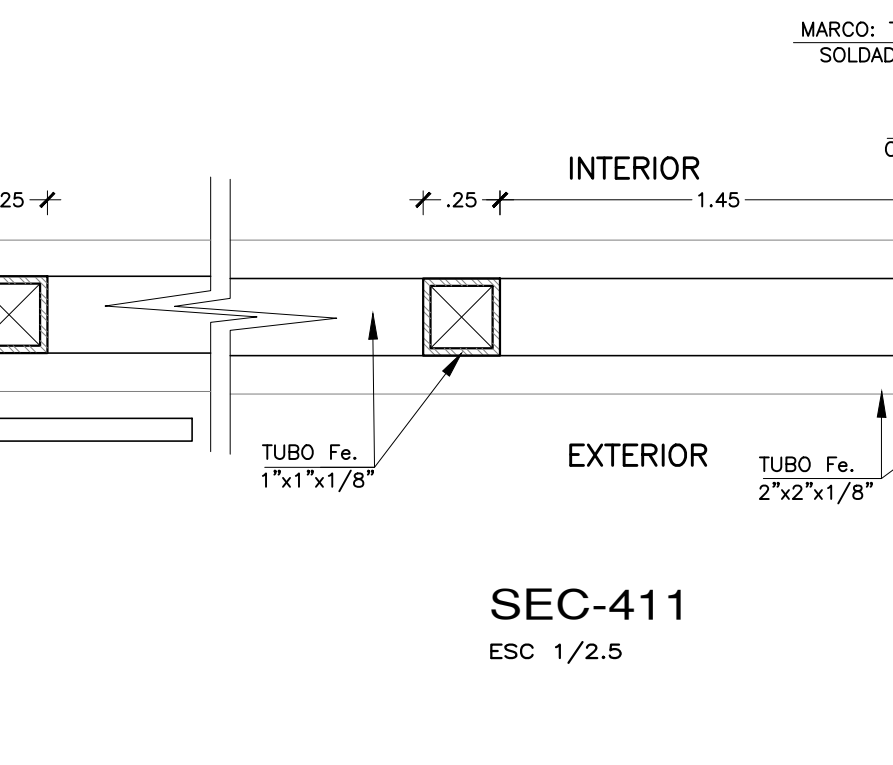
SEC-406
ESC 1/2.5



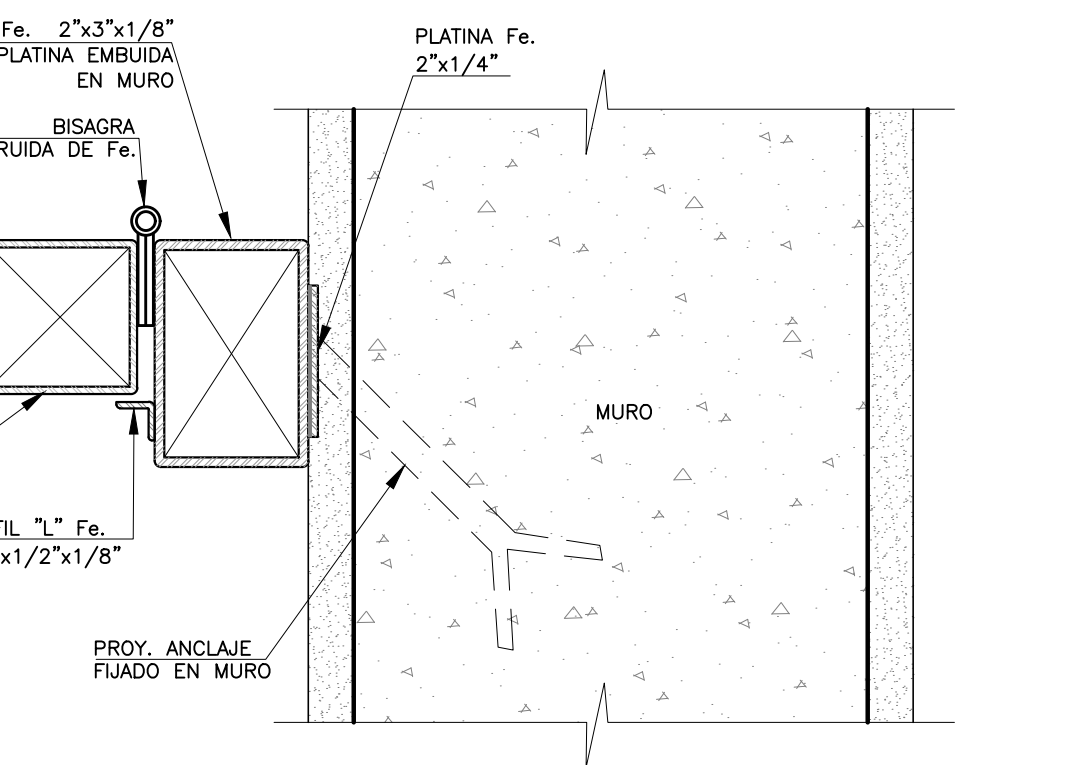
SEC-409
ESC 1/2.5
*NOTA:
SEC-409a BISAGRA GIRA 180°



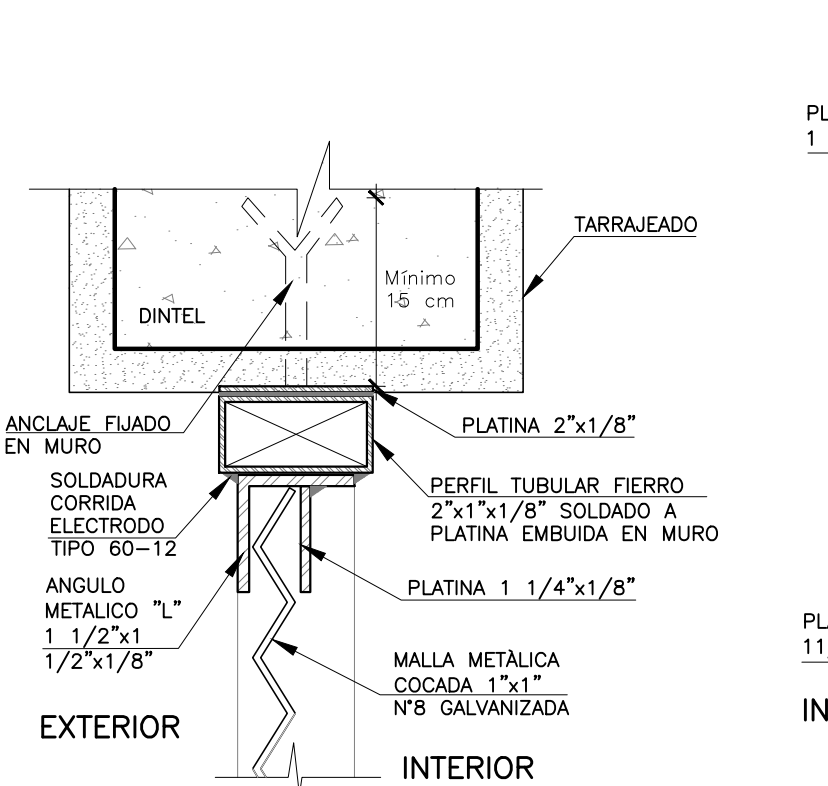
SEC-410
ESC 1/2.5



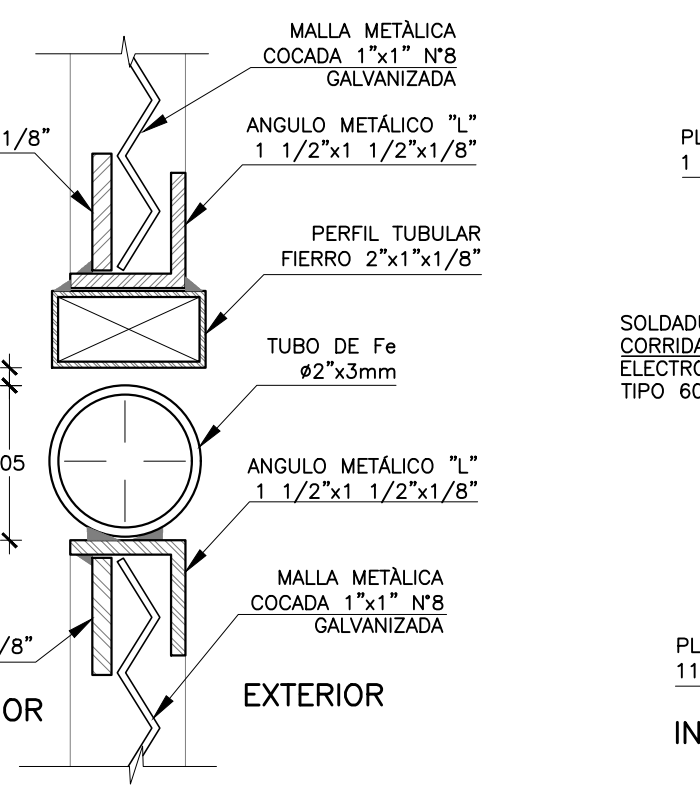
SEC-411
ESC 1/2.5



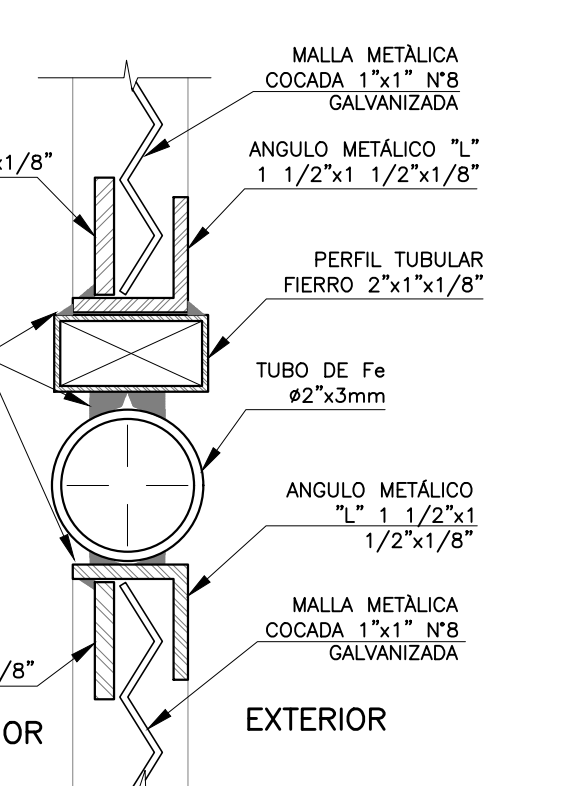
SEC-411
ESC 1/2.5



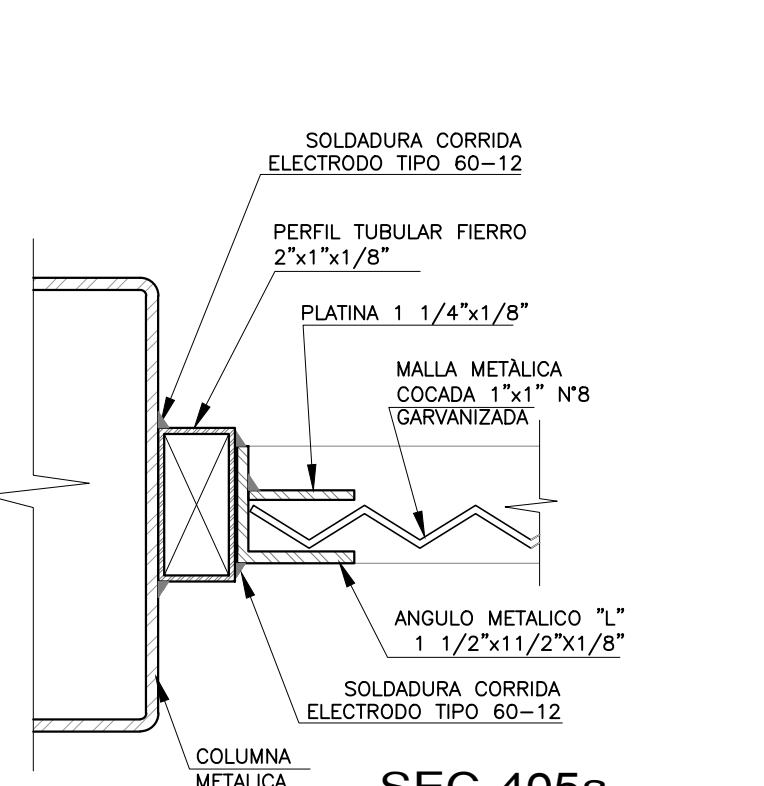
SEC-401
ESC 1/2.5



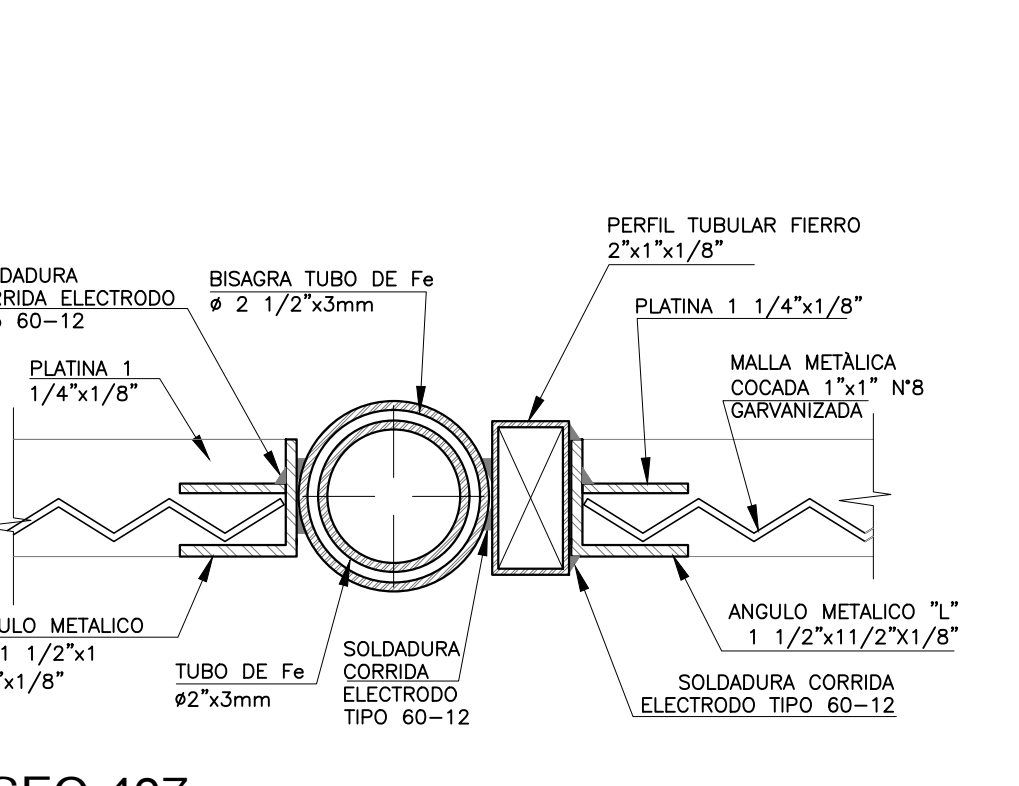
SEC-402
ESC 1/2.5



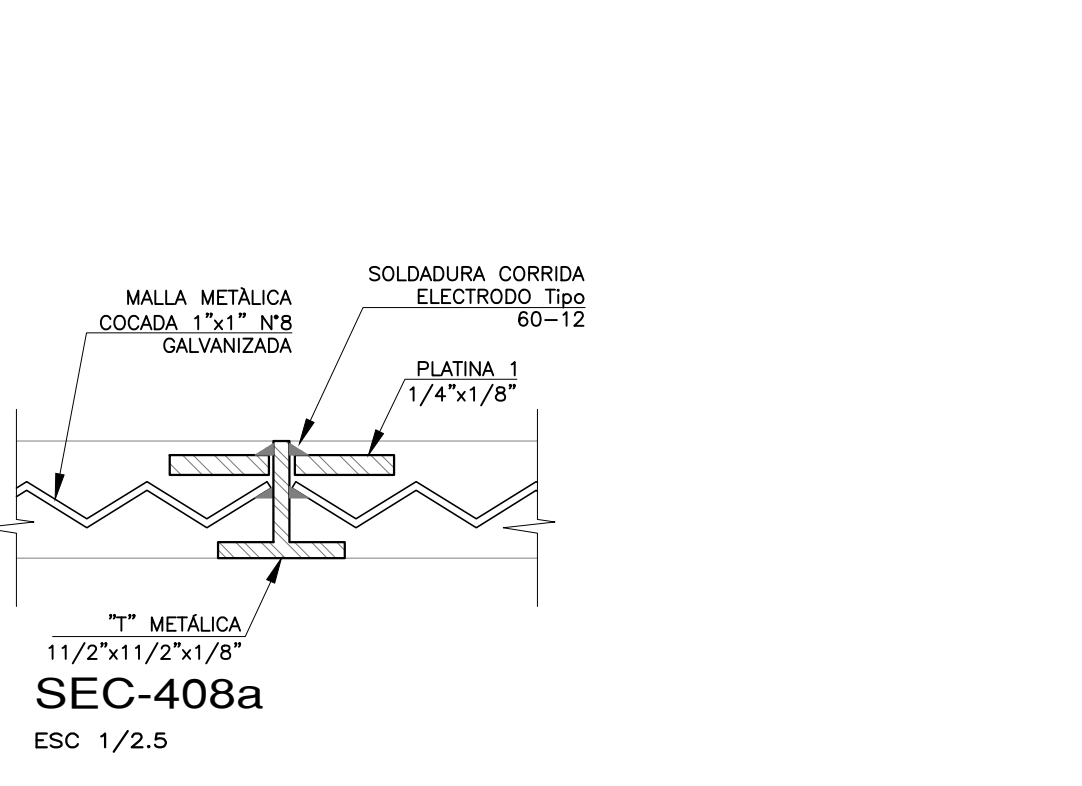
SEC-402a
ESC 1/2.5



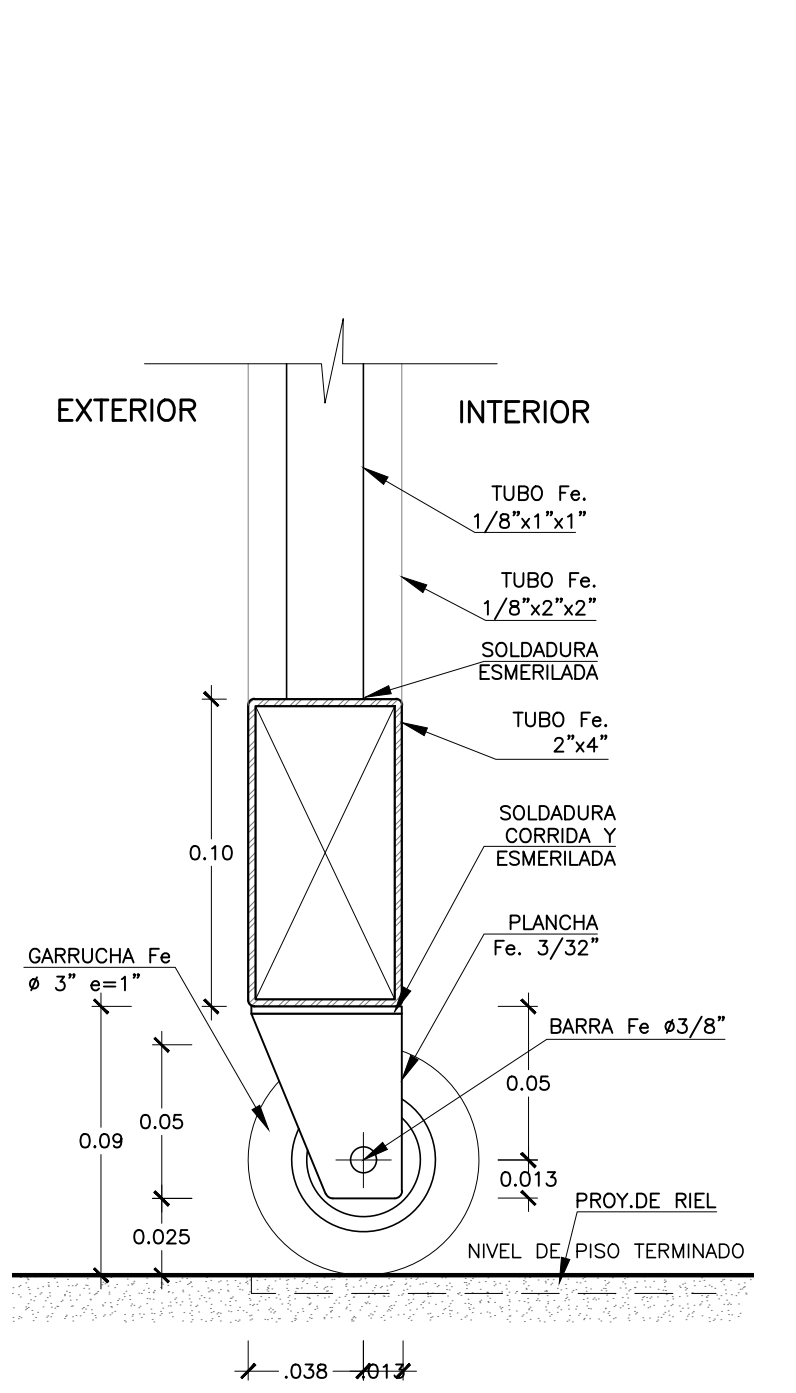
SEC-405a
ESC 1/2.5



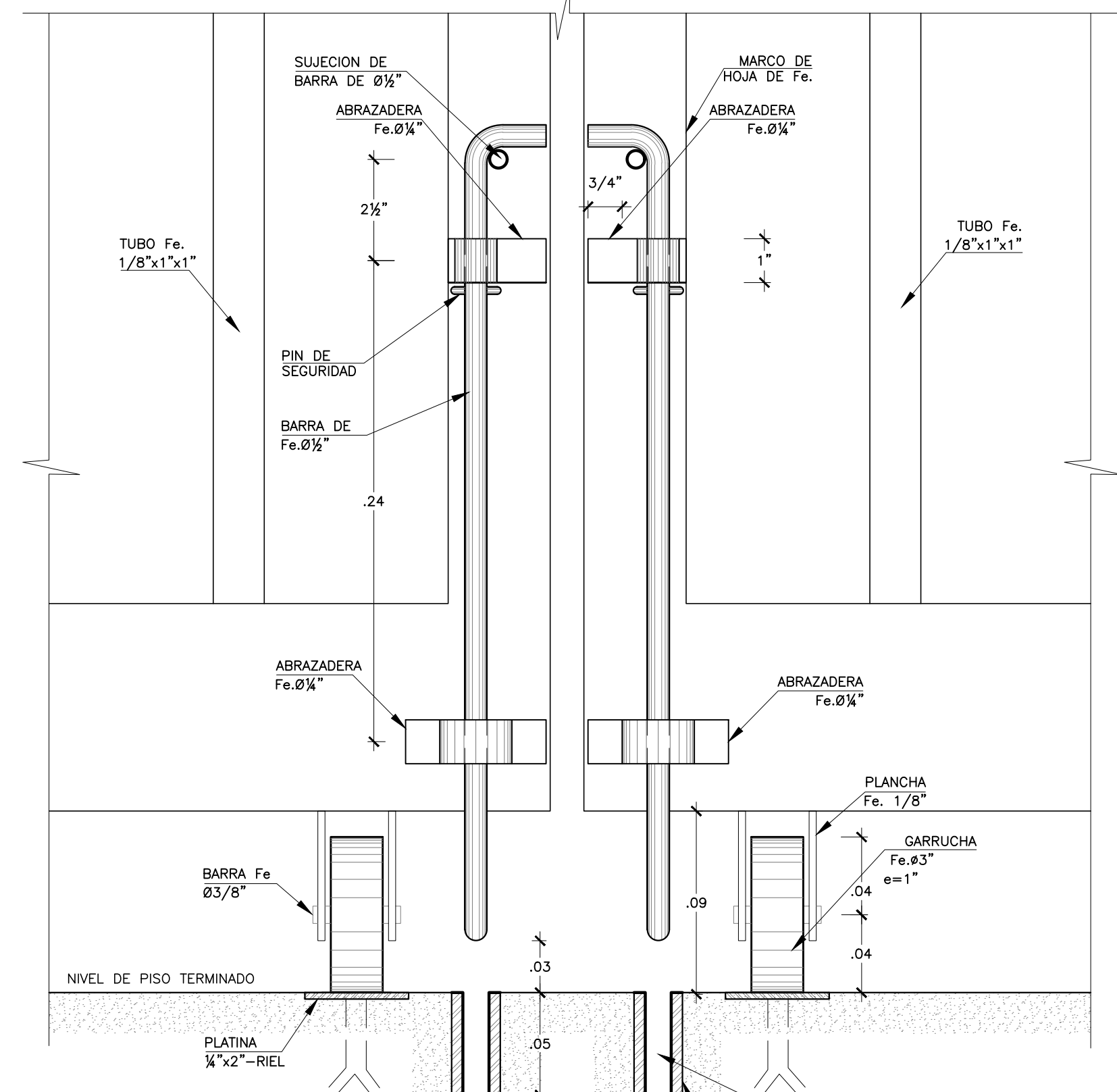
SEC-407
ESC 1/2.5



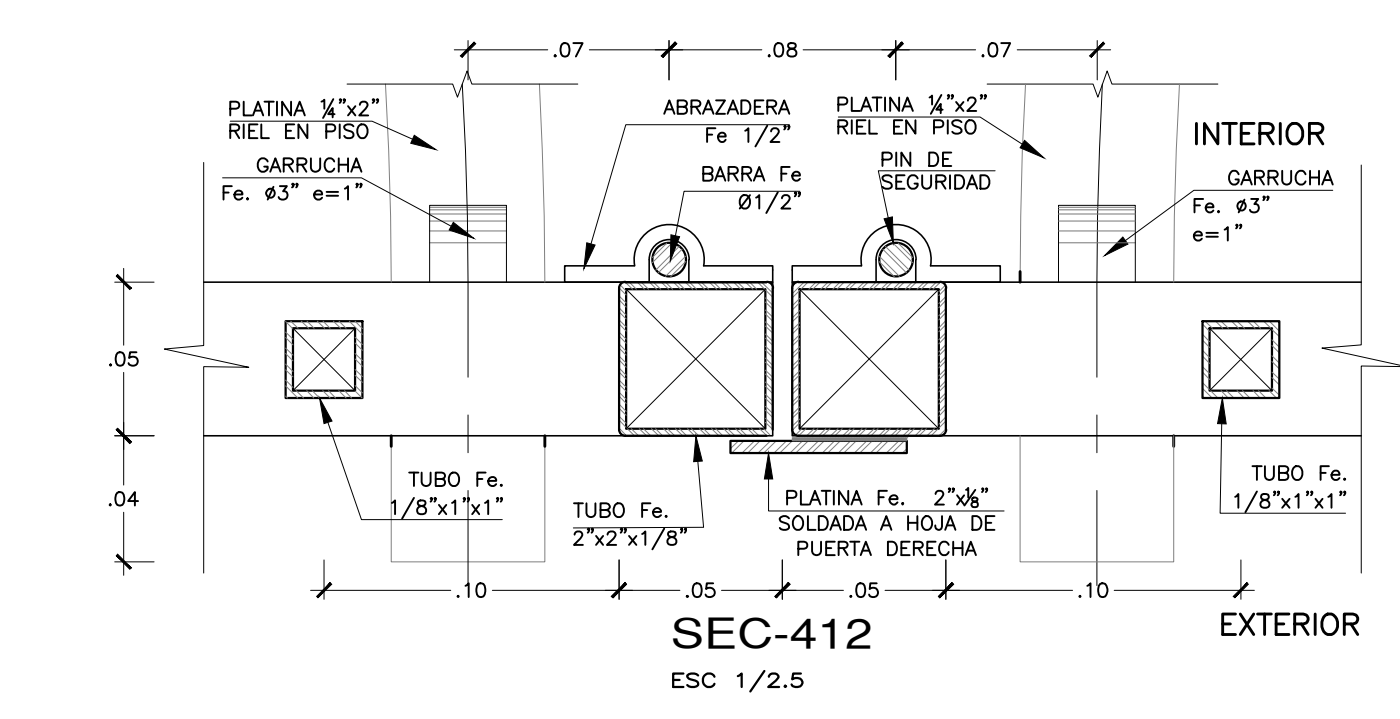
SEC-408a
ESC 1/2.5



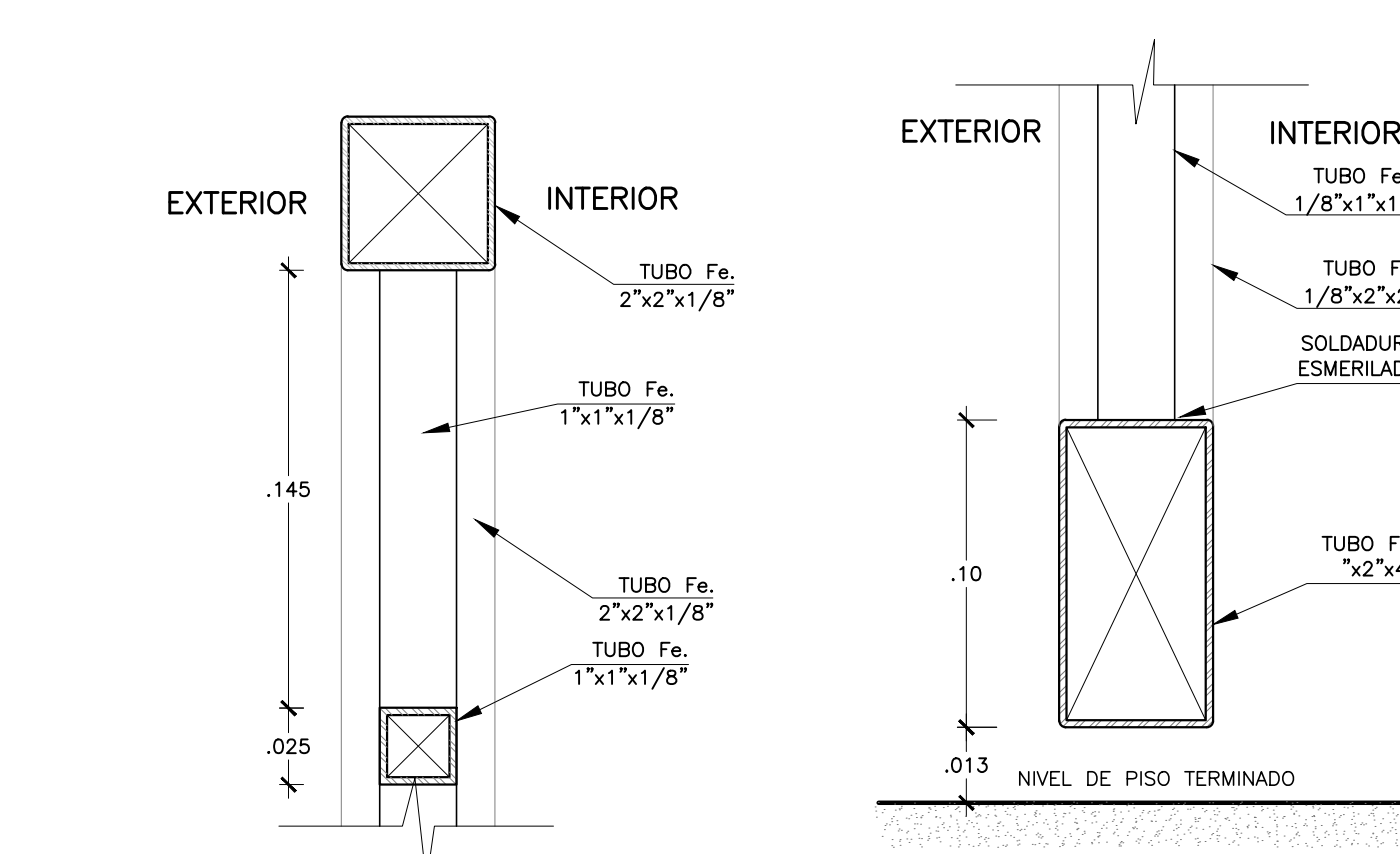
SEC-415
ESC 1/2.5



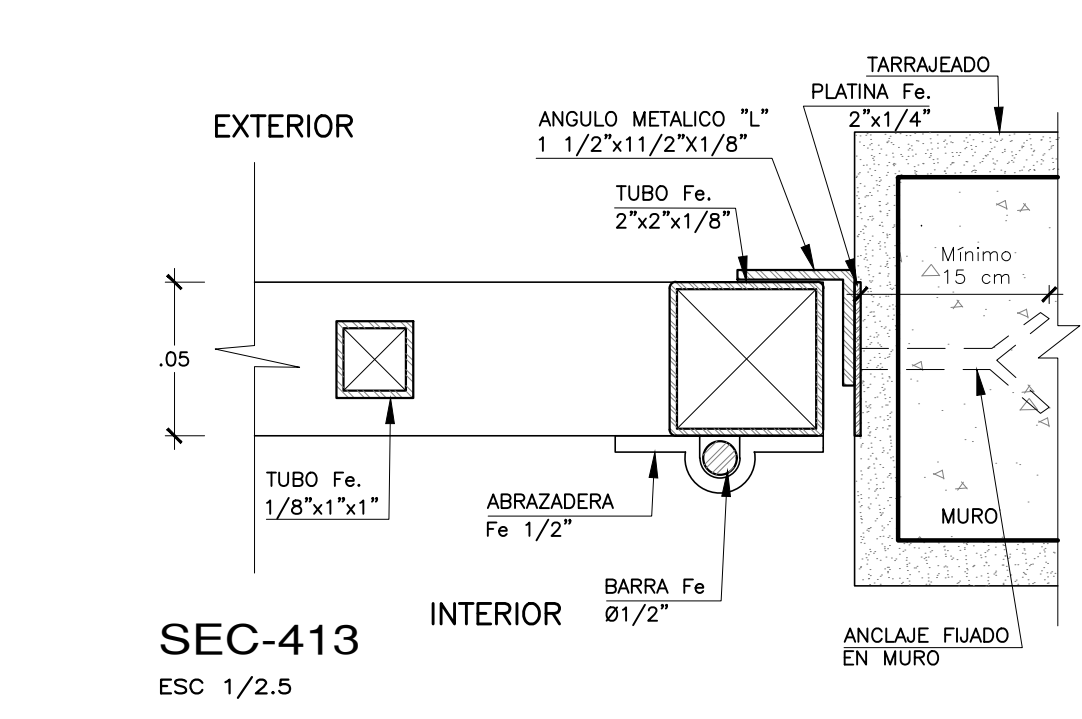
SEC-420
ESC 1/2.5



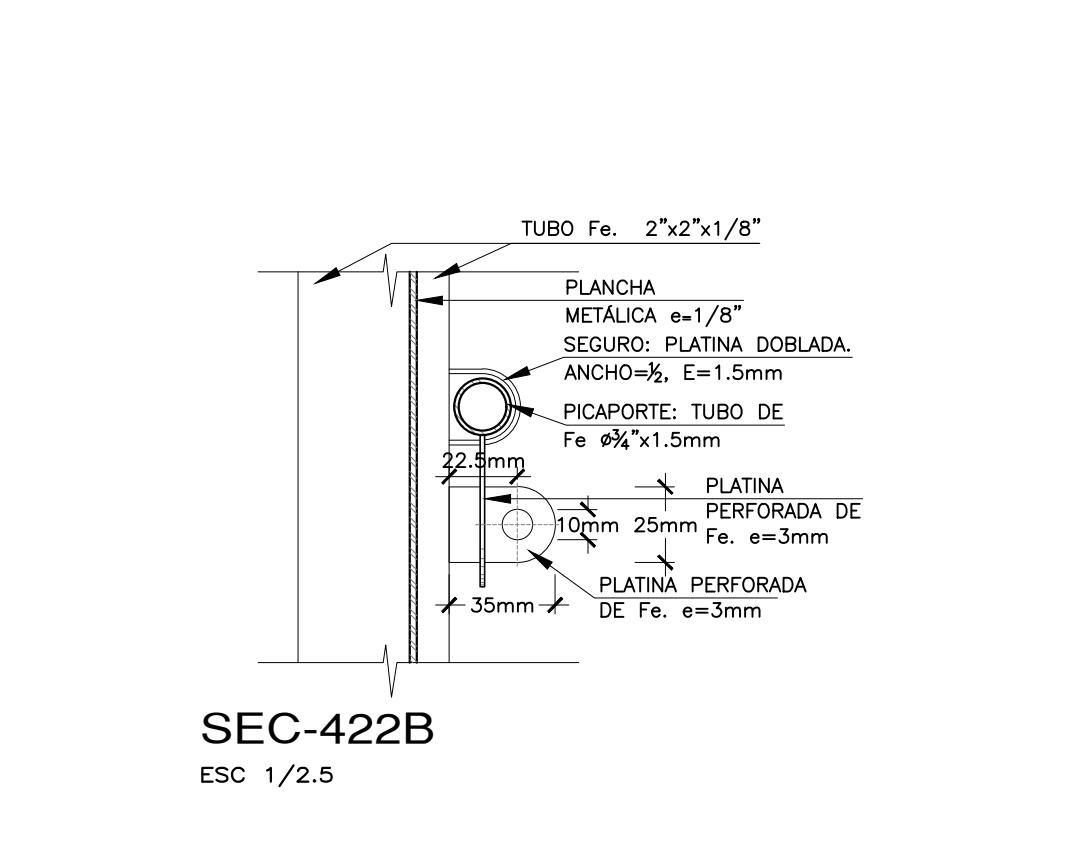
SEC-412
ESC 1/2.5



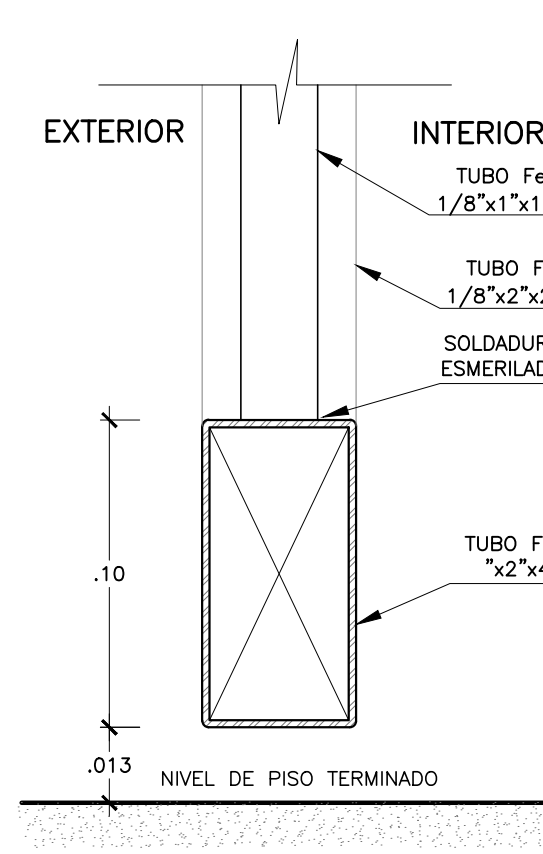
SEC-416
ESC 1/2.5



SEC-413
ESC 1/2.5



SEC-422B
ESC 1/2.5



SEC-417
ESC 1/2.5