

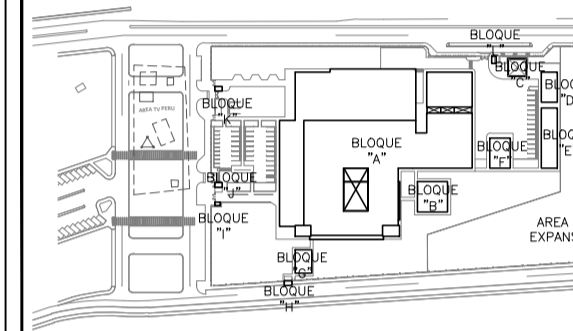
OBSERVACIONES:

FIRMA JEFE DE PROYECTO:

FIRMA DE PROYECTISTA:

FIRMA DE SUPERVISOR:

PLANO CLAVE:



BLOQUE / NIVEL	U.P.S.S. / U.P.S.
BLOQUE A/ 1ER PISO	-CONSULTA EXTERNA -FRANQUISA QUIRURGICA -INDICACION POR IMAGENES -MEDICINA -MEDICINA FISIOLÓGICA -MEDICINA -CASA MEDICINA -SERVICIO DE ASISTENCIA -TRANSPORTE
BLOQUE A/ 2DO PISO	-CONSULTA EXTERNA -ADMINISTRACION -SERVICIO DE LA INFORMACION -CENTRO DISTRIBUCION -CENTRO QUIRURGICO -CENTRO DE REANIMACION Y BIOMEDICINA -SALA DE USOS MULTIPLES -HOSPITALIZACION
BLOQUE A/ 3ER PISO	-RESIDENCIA DE PERSONAL
BLOQUE B	-LABORATORIO
BLOQUE C	-PETIOLÓGICO
BLOQUE D	-SALA AMBULATORIO
BLOQUE E	-TALLERES
BLOQUE F	-ALMACENES
BLOQUE G	-MÓDULO DIFERENCIADO TIC
BLOQUE H	-GUARDIANA
BLOQUE I	-CITO INGRESO SERVIDO DE TELECOM.
BLOQUE J	-GUARDIANA
BLOQUE K	-GUARDIANA
BLOQUE L	-GUARDIANA

PROYECTO:

ELABORACION DEL EXPEDIENTE TECNICO, EQUIPAMIENTO Y CONTINGENCIA DEL PROYECTO "RECONSTRUCCION DEL HOSPITAL SAUL GARRIDO ROSILLO II-1, DISTRITO DE TUMBES, PROVINCIA DE TUMBES, DEPARTAMENTO DE TUMBES"

UBICACION:
Distrito: TUMBES Provincia: TUMBES Departamento: TUMBES

ESPECIALIDAD:
ARQUITECTURA

PLANO:
DETALLES DE BAÑOS

ELABORADO POR:
CONSORCIO CONSULTOR SAUL GARRIDO
RUC 20607759538

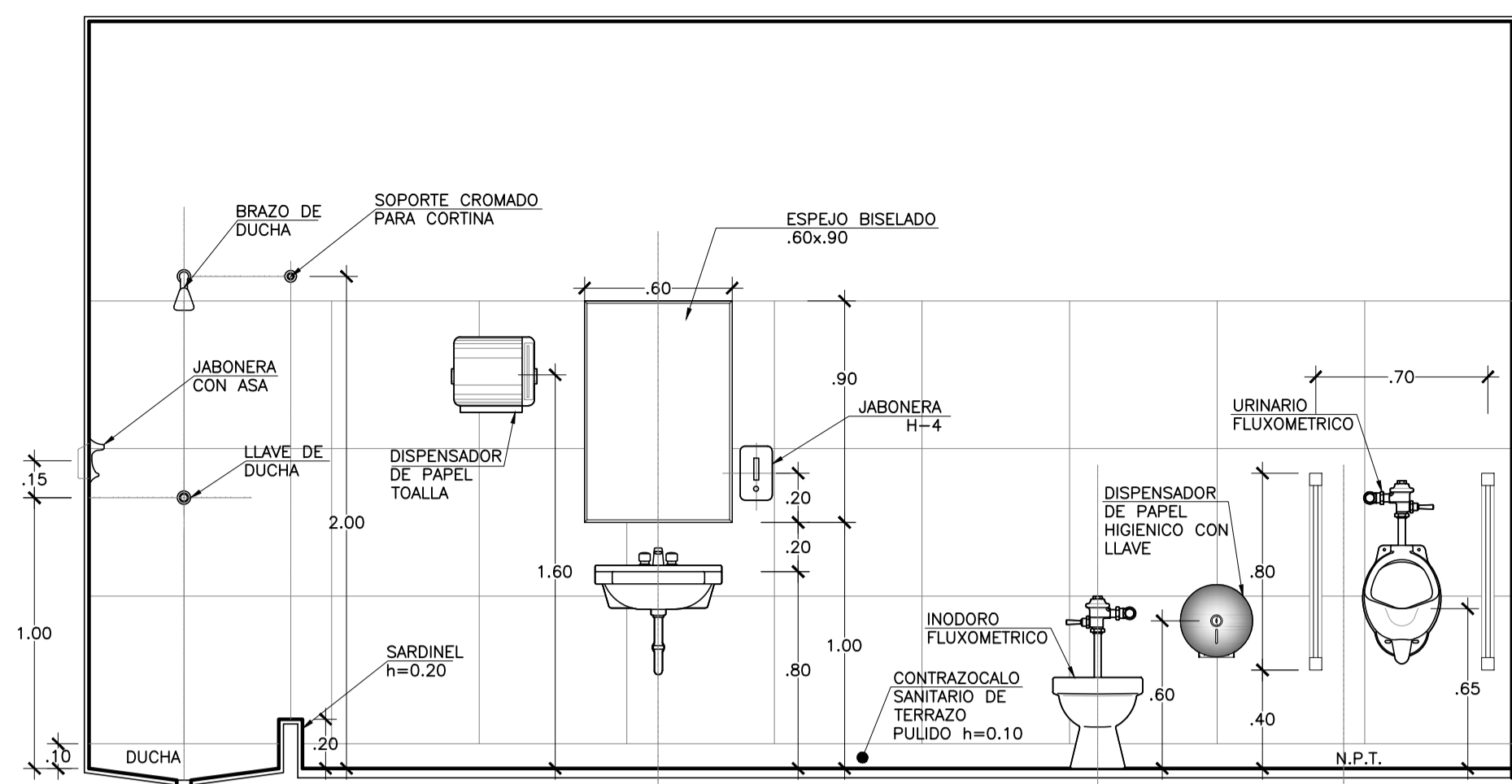
PROFESIONAL RESPONSABLE:
ARQ. PATRICIA M. BARRIENTOS MELENDEZ CAP 3596
ARQ. NEYMER A. SANCHEZ RODRIGUEZ CAP 14752

CAD: ARCHIVO:
ARCHIVO

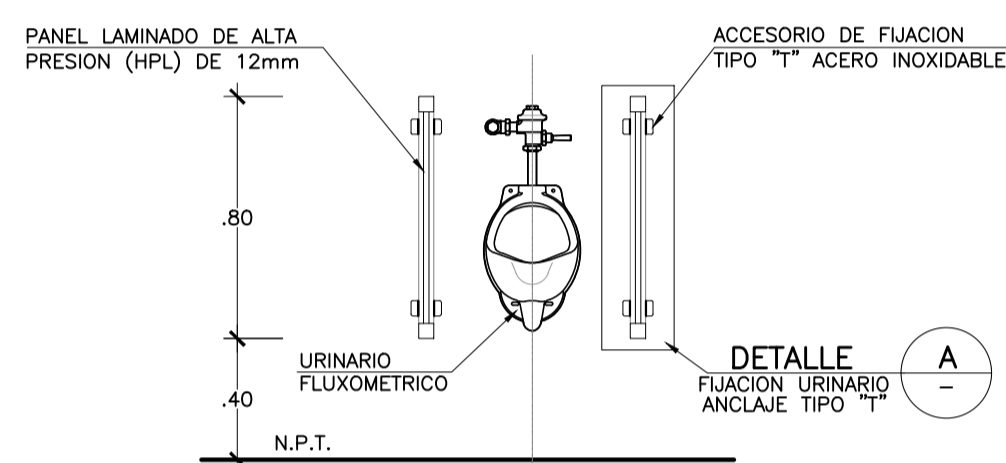
FECHA: ESCALA:
ABRIL 2022 INDICADA

LAMINA:

D-75

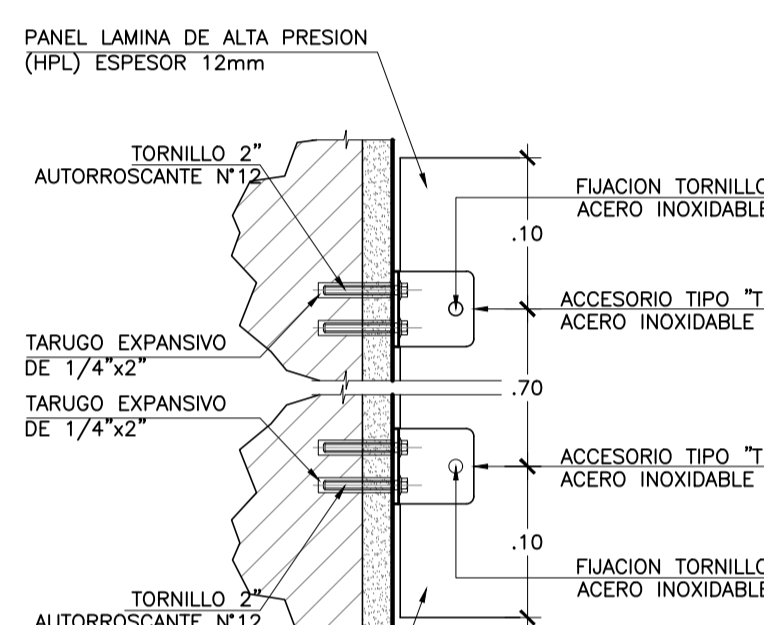


DETALLE 1
CUADRO GENERAL DE ALTURAS APARATOS Y ACCESORIOS SANITARIOS
Esc. 1:25

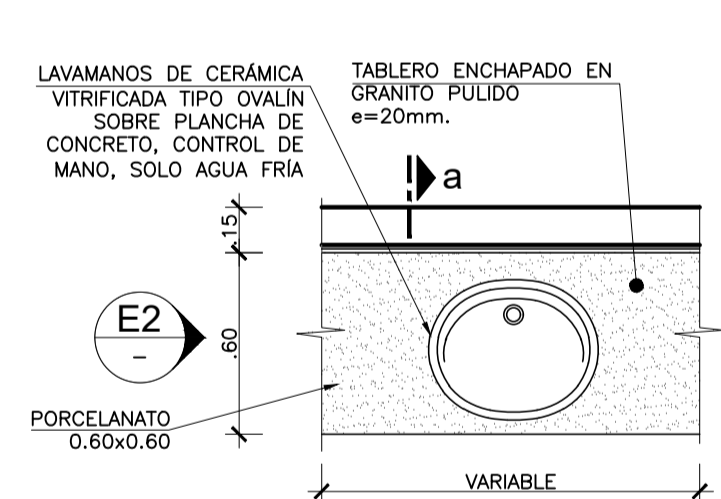


TABIQUERIA DE URINARIO ELEVACION FRONTAL
Esc. 1:25

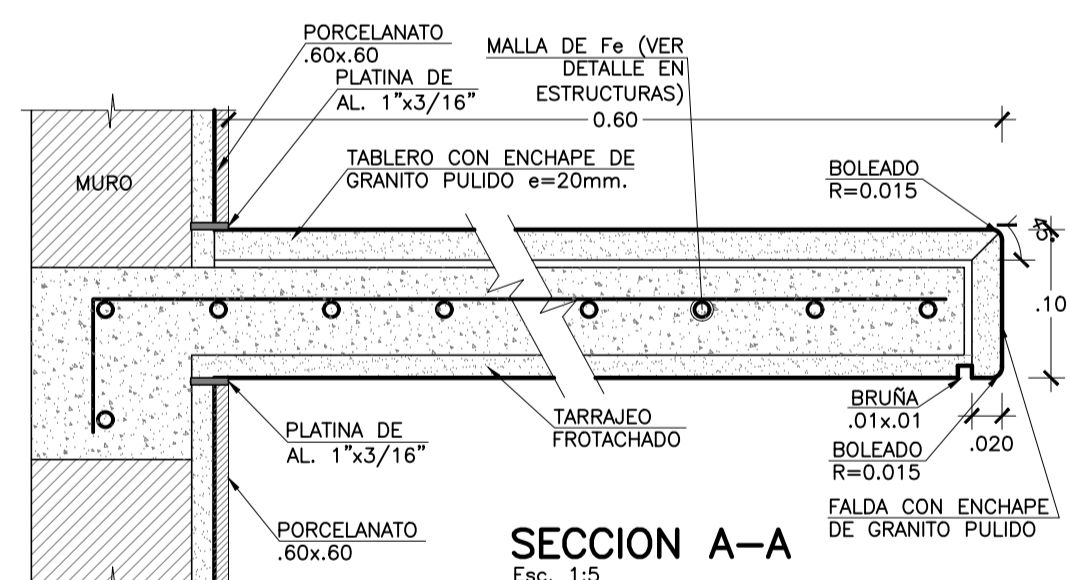
DETALLE 2
TABIQUERIA DE URINARIO
Esc. INDICADA



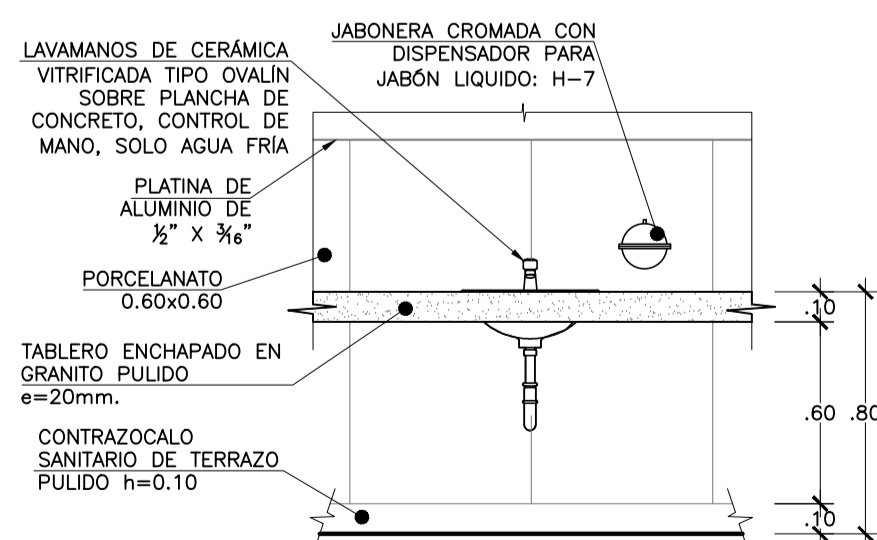
DETALLE A
ANCLAJE DE ACCESORIO TIPO "T"
Esc. 1:5



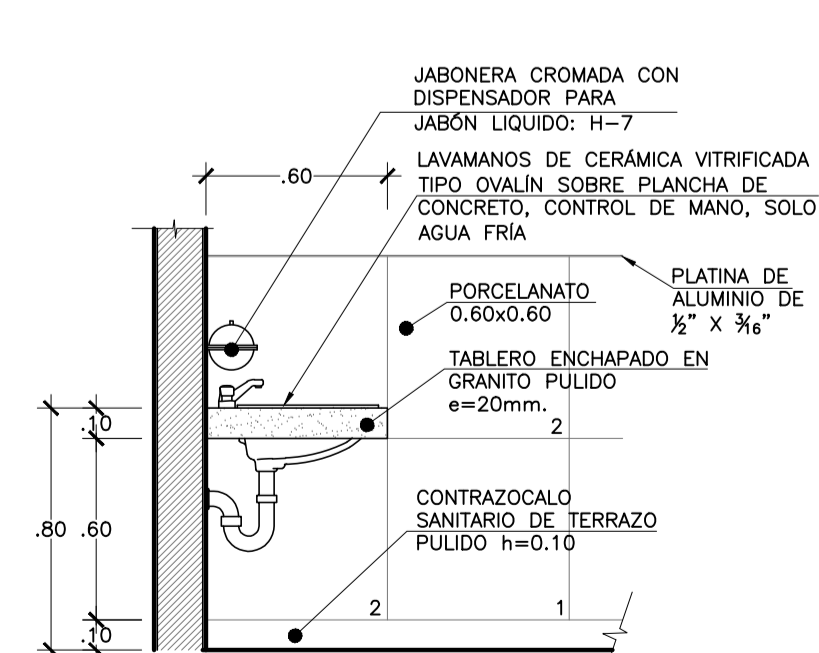
PLANTA TABLERO
Esc. 1:25



3 DETALLE
TABLERO PARA LAVATORIO
Esc. 1/5

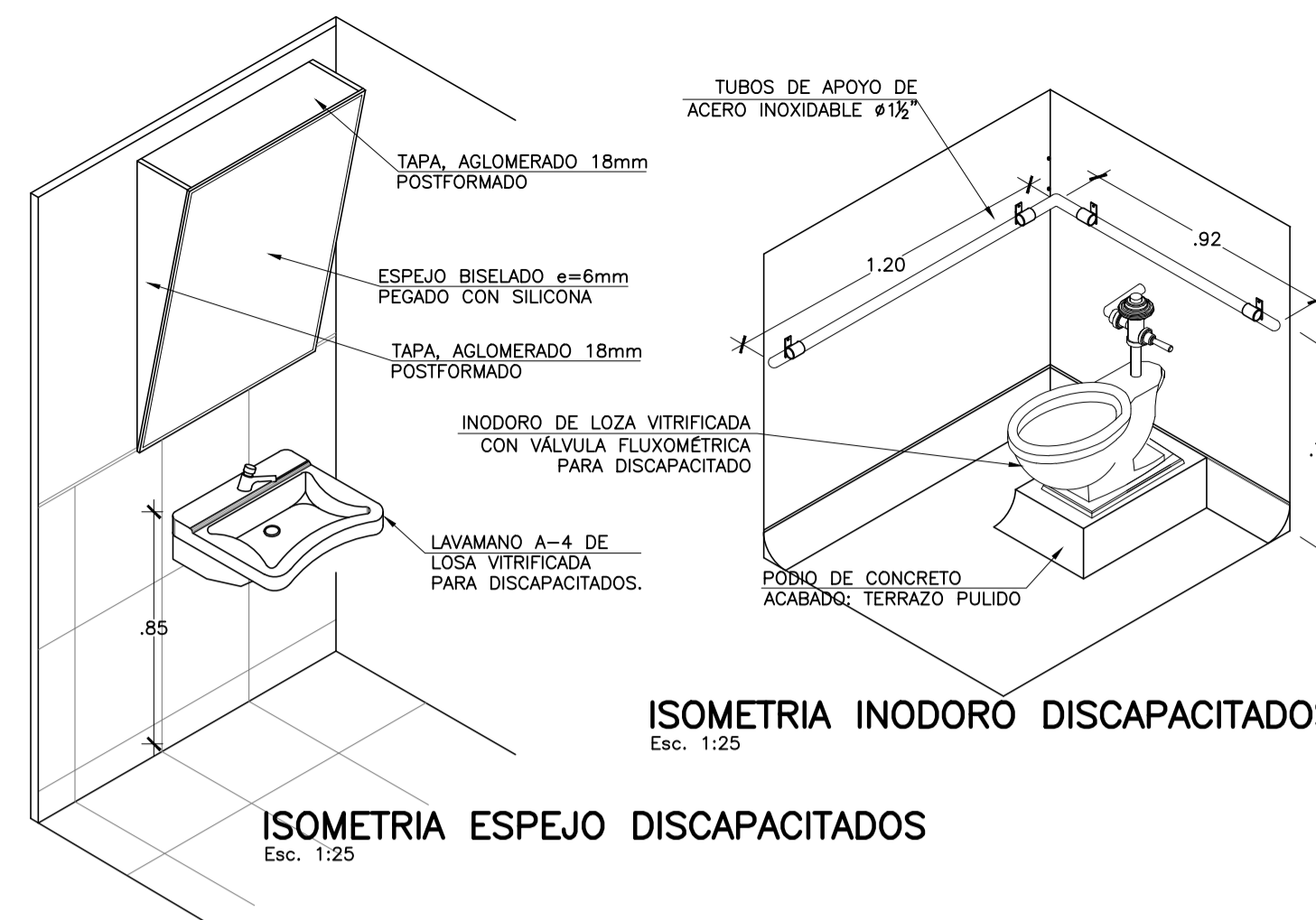


ELEVACION 1
DETALLE DE LAVATORIO
Esc. 1:25



ELEVACION 2
DETALLE DE LAVATORIO
Esc. 1:25

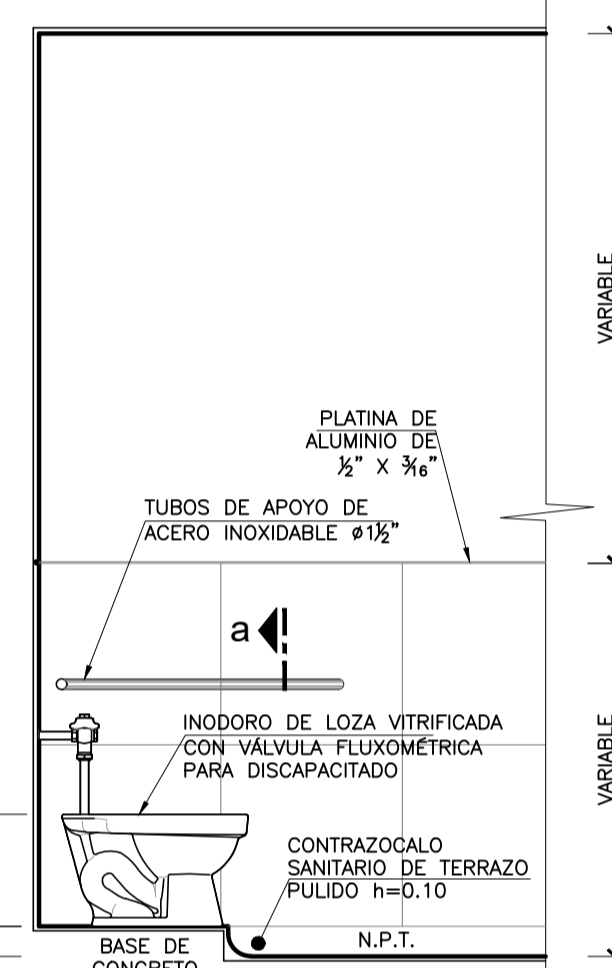
DETALLE 3
TABLERO PARA LAVATORIO OVALIN
Esc. INDICADA



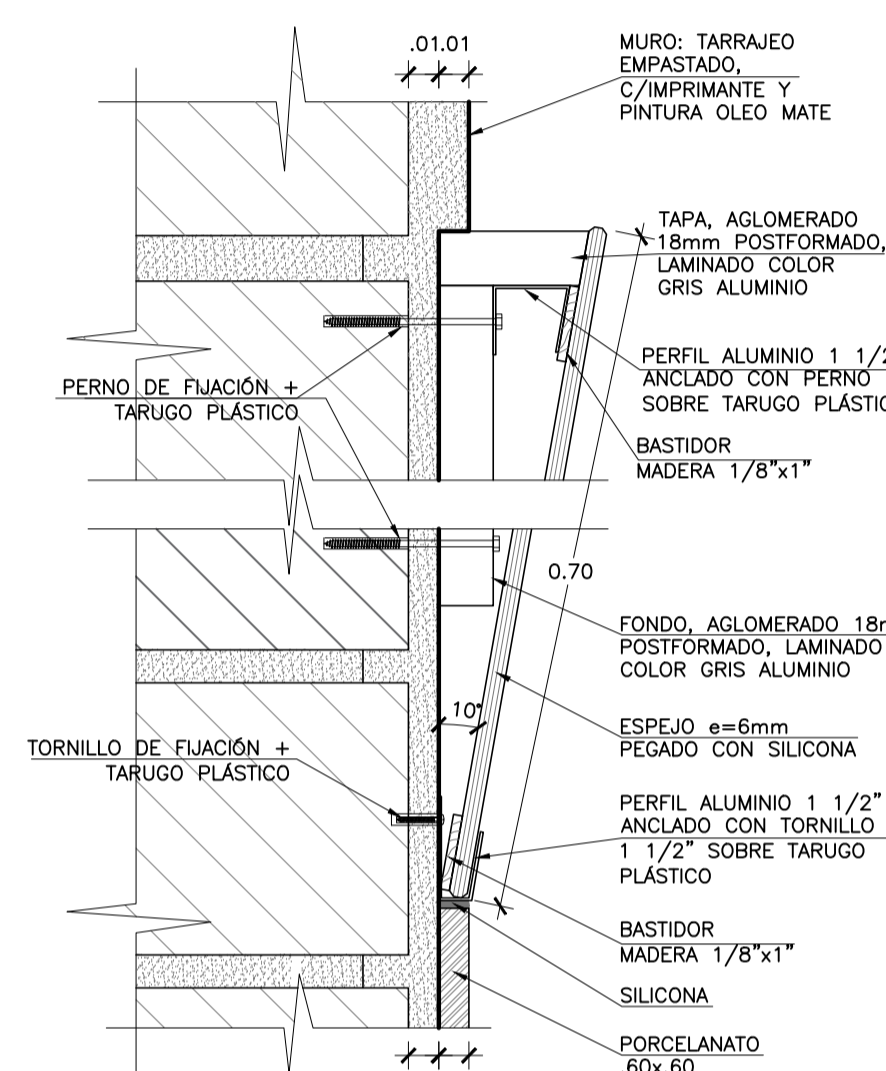
ISOMETRIA INODORO DISCAPACITADOS
Esc. 1:25

ISOMETRIA ESPEJO DISCAPACITADOS
Esc. 1:25

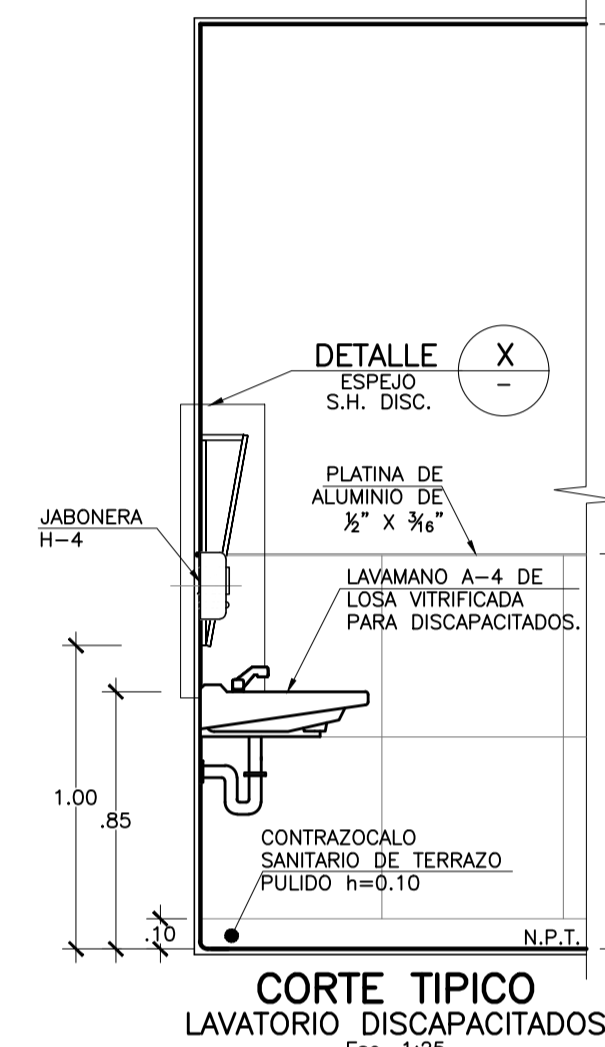
DETALLE 1b
SERVICIO HIGIENICO DISCAPACITADO
Esc. INDICADA



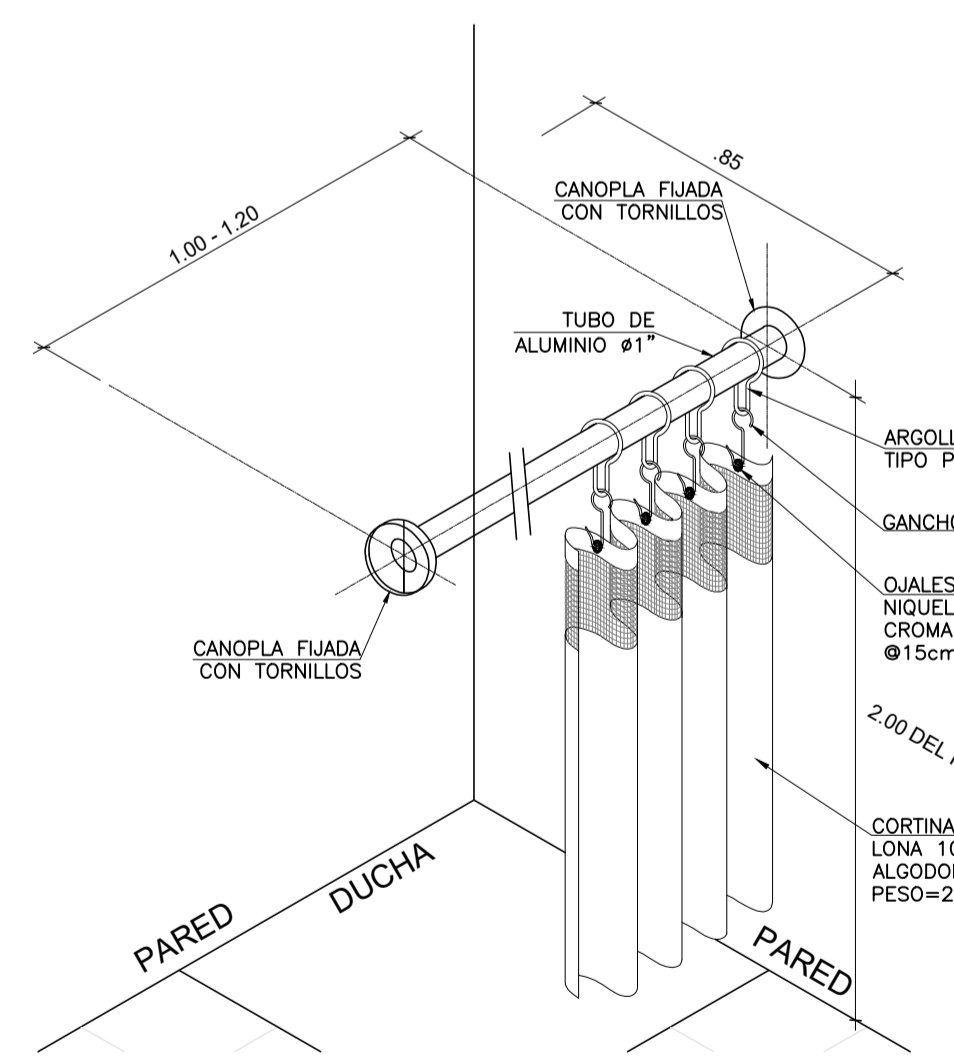
CORTE TÍPICO
INODORO DISCAPACITADOS
Esc. 1:25



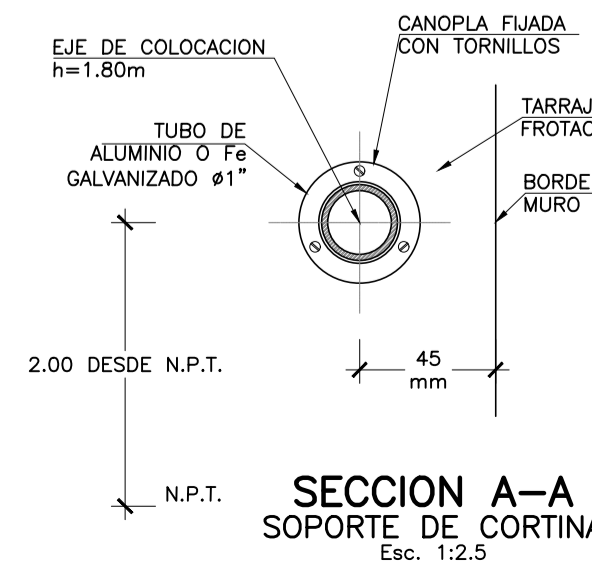
DETALLE X
ESPEJO S.H. DISCAPACITADOS
Esc. 1:2.5



CORTE TÍPICO
LAVATORIO DISCAPACITADOS
Esc. 1:25

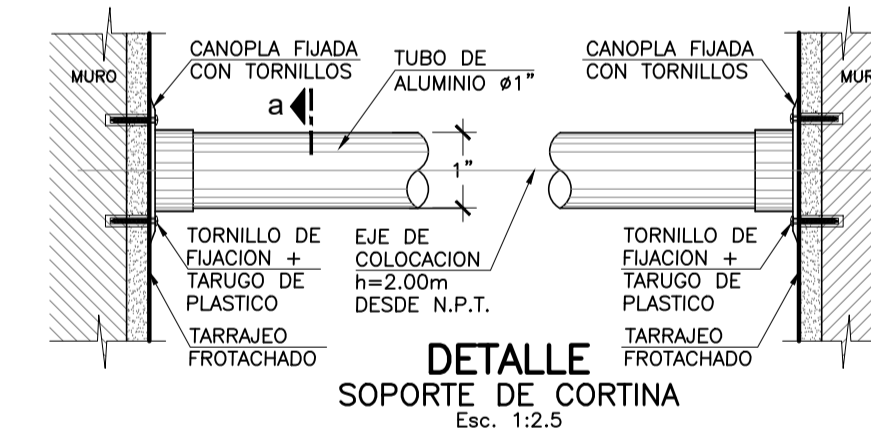


TUBO H-7
ISOMETRIA DE TUBO PARA CORTINA
Esc. S/E

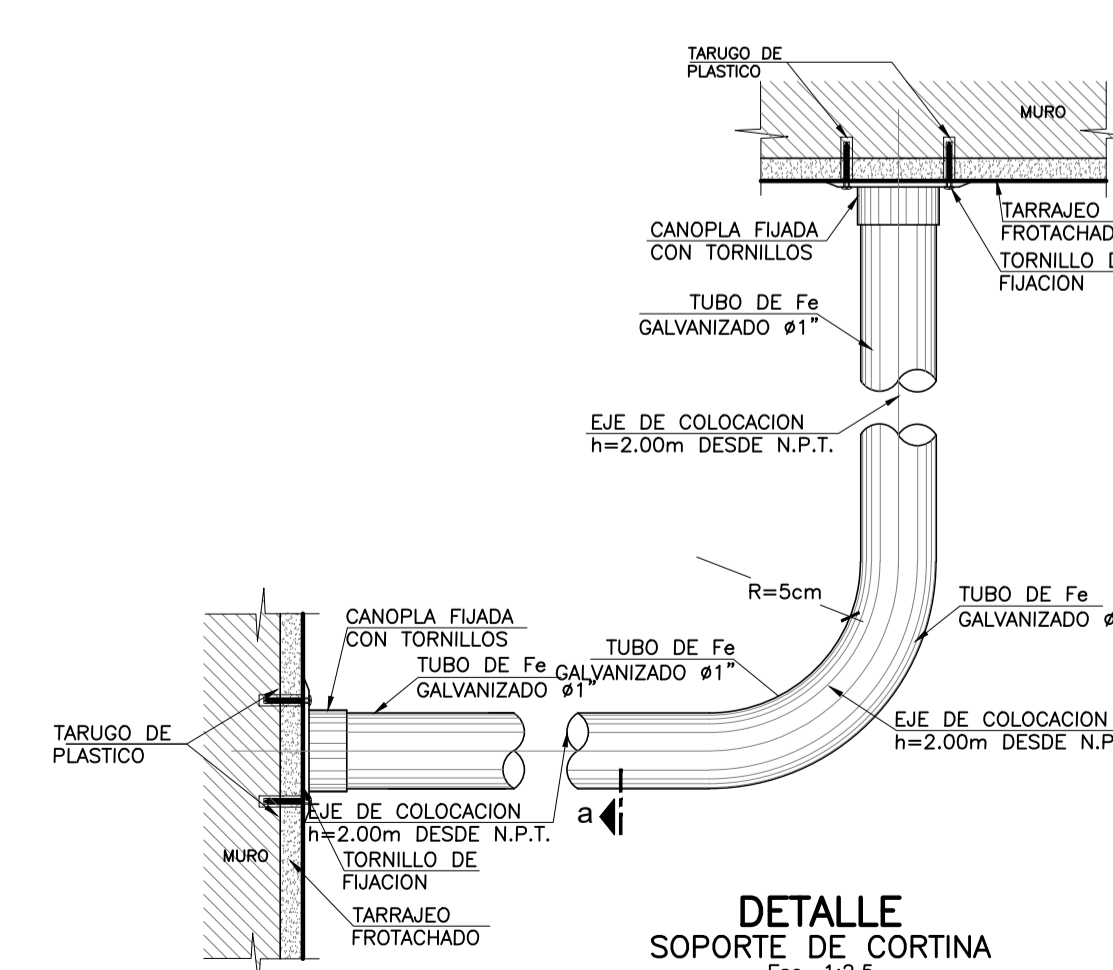


SECCION A-A
SOPORTE DE CORTINA
Esc. 1:2.5

DETALLE 4
SOPORTE DE CORTINA DE DUCHA
Esc. INDICADA



DETALLE
SOPORTE DE CORTINA
Esc. 1:2.5



DETALLE
SOPORTE DE CORTINA
Esc. 1:2.5