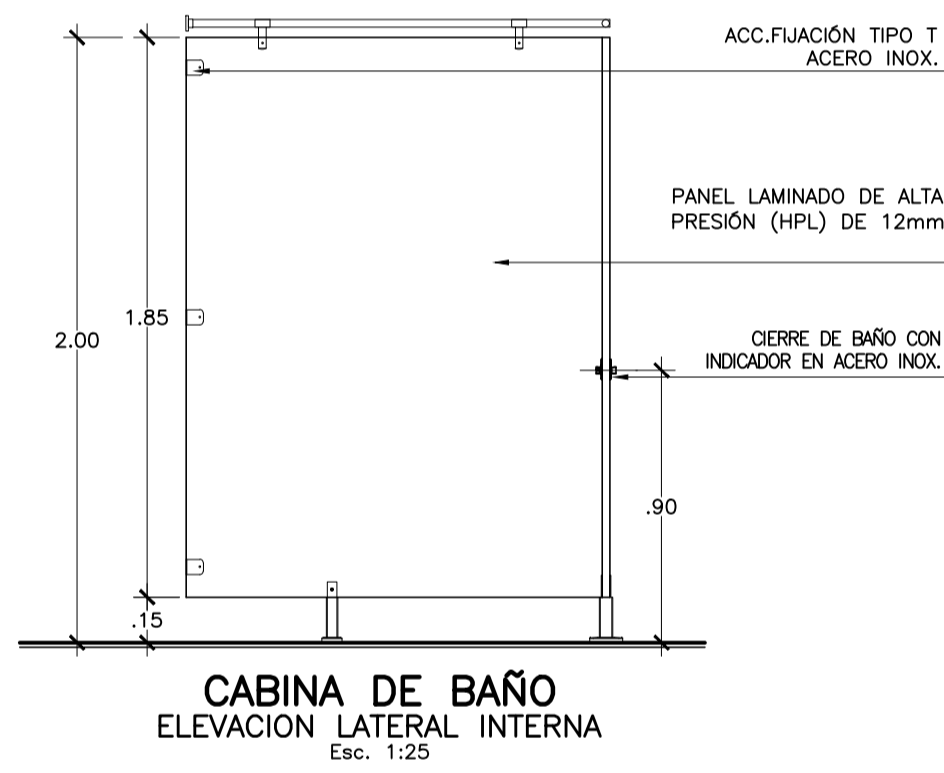
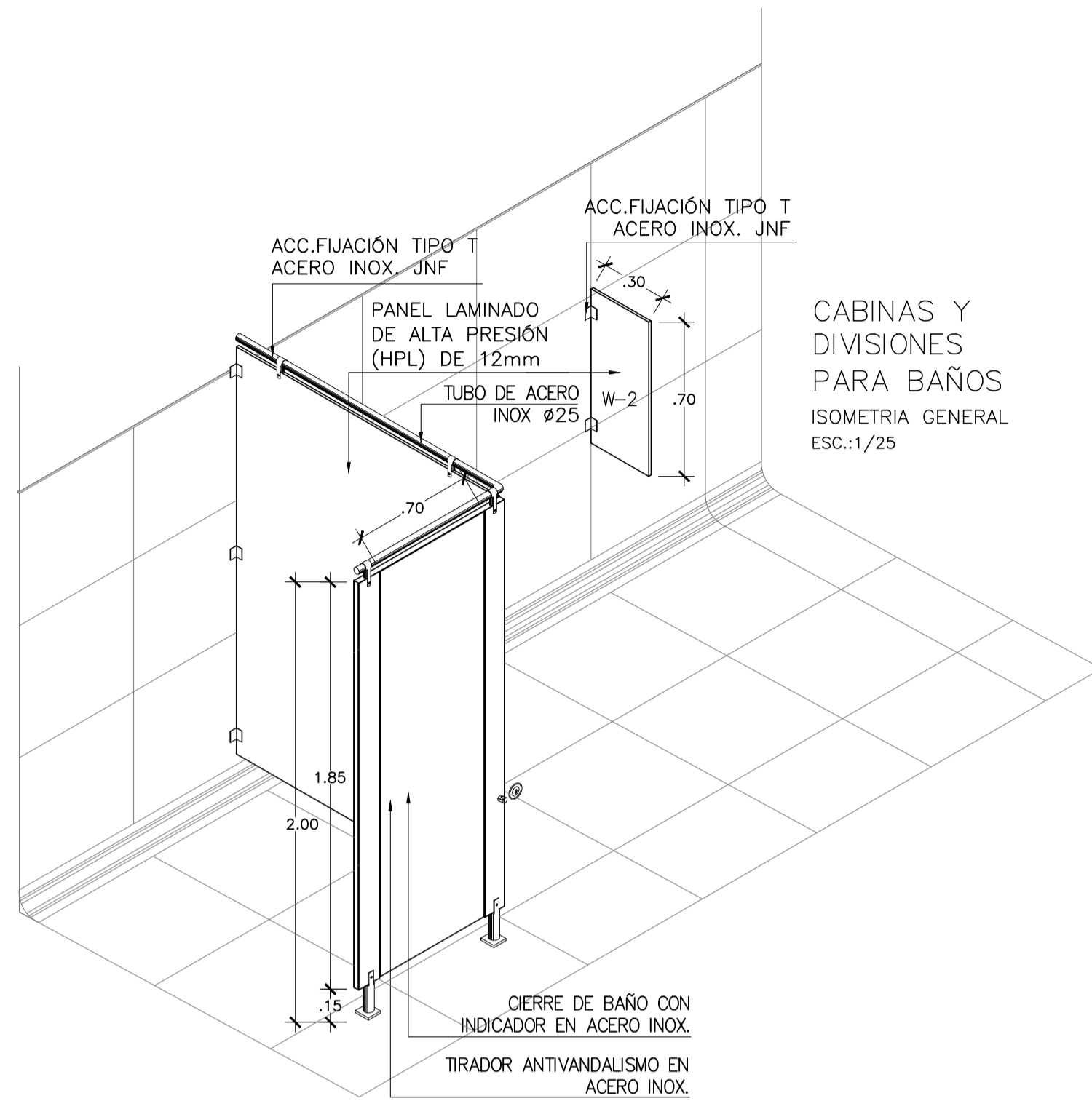


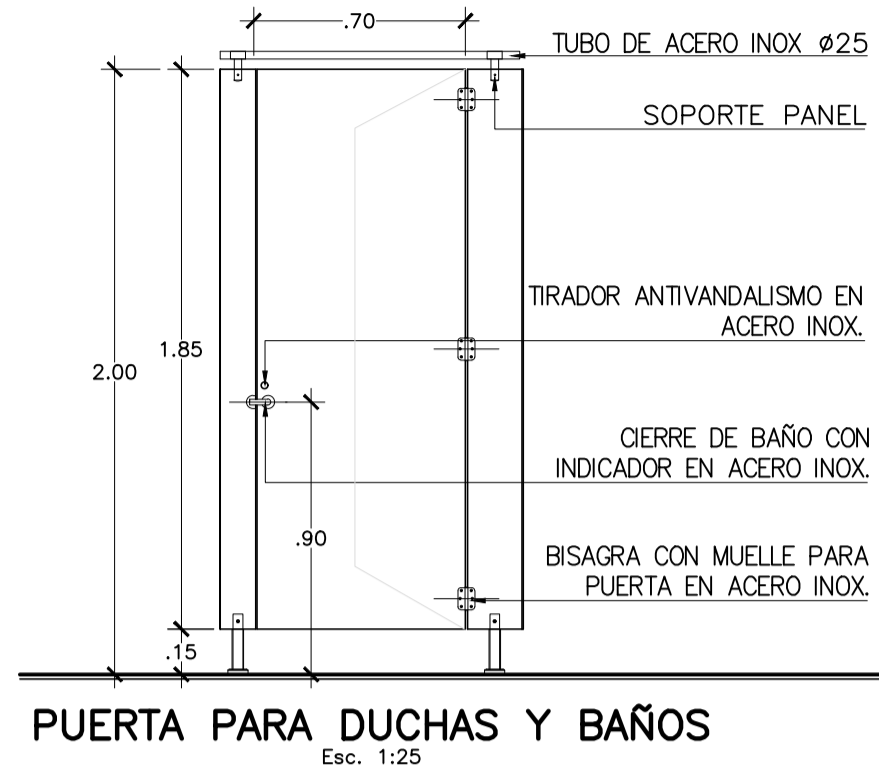
DETALLE 5a

TABICUERIA EN DIVISORIOS TIPICOS EN SS.HH.
Esc. INDICADA



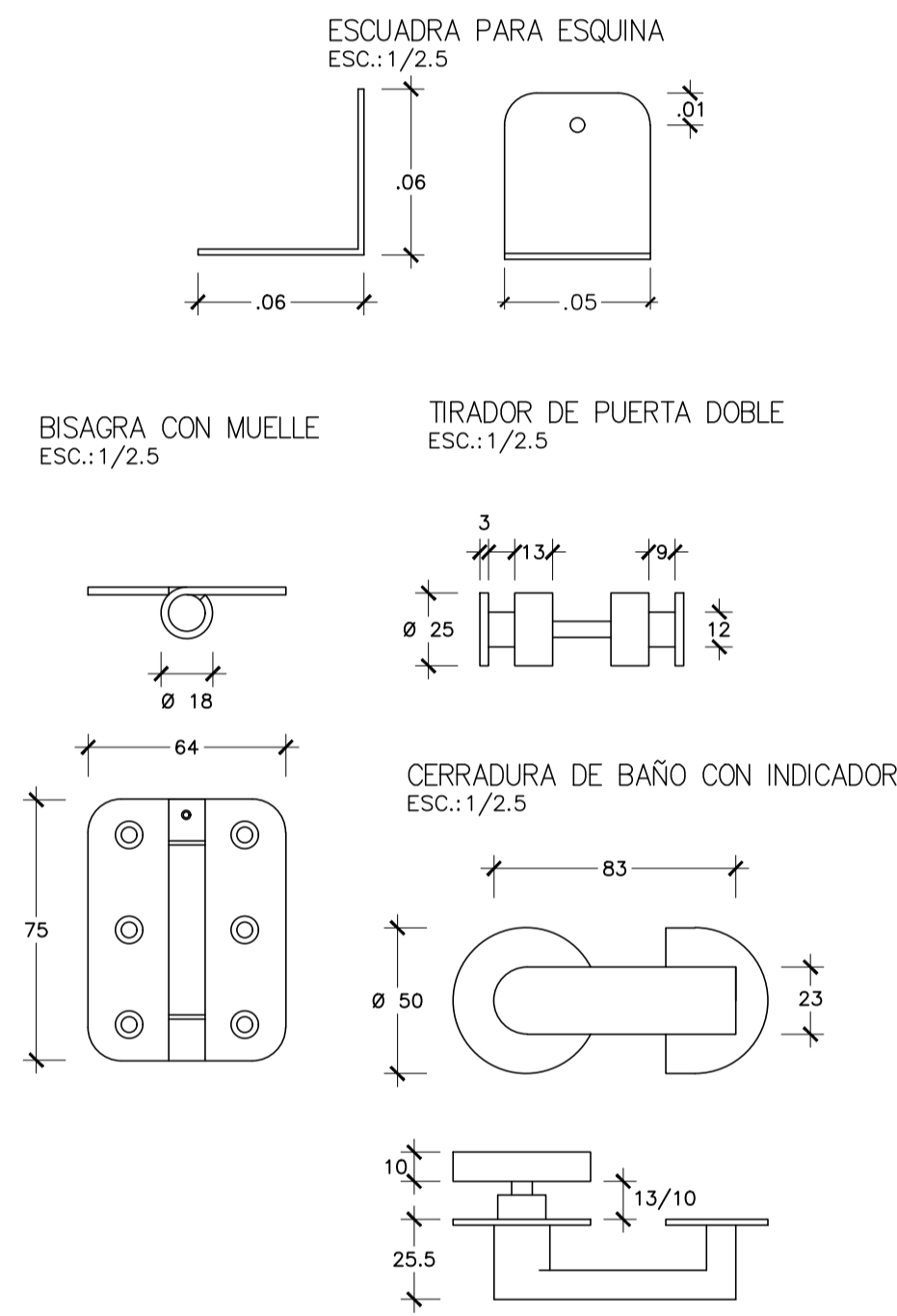
DETALLE 5B

PUERTA DE DUCHA
Esc. INDICADA



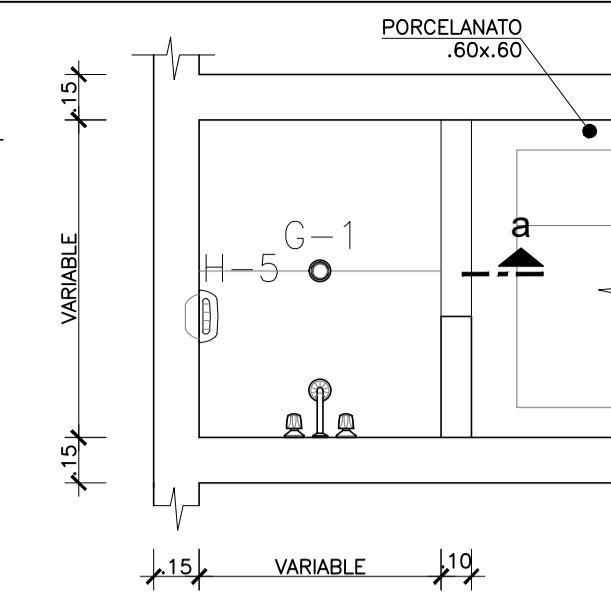
ACCESORIOS DE FIJACION

Esc.: 1/2.5



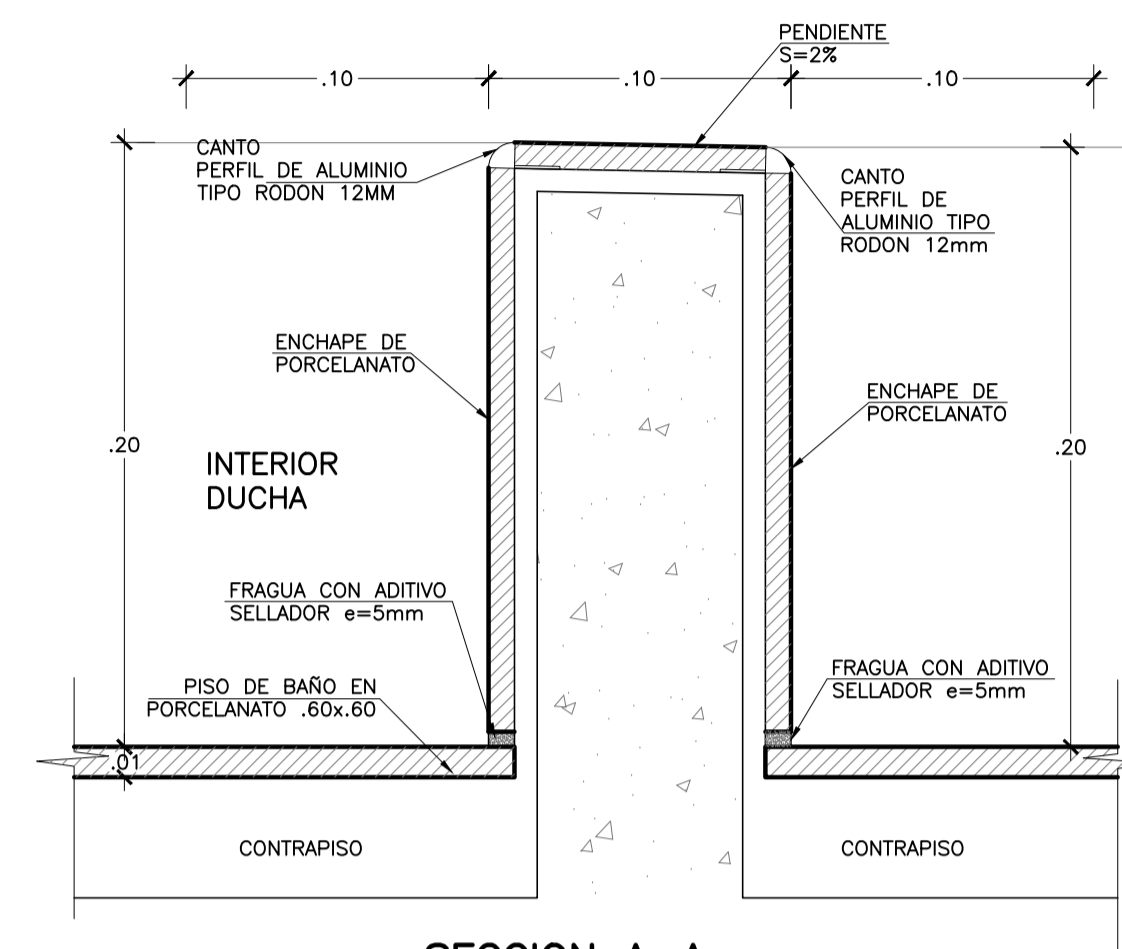
DETALLE 6

SARDINEL EN DUCHA
Esc. INDICADA



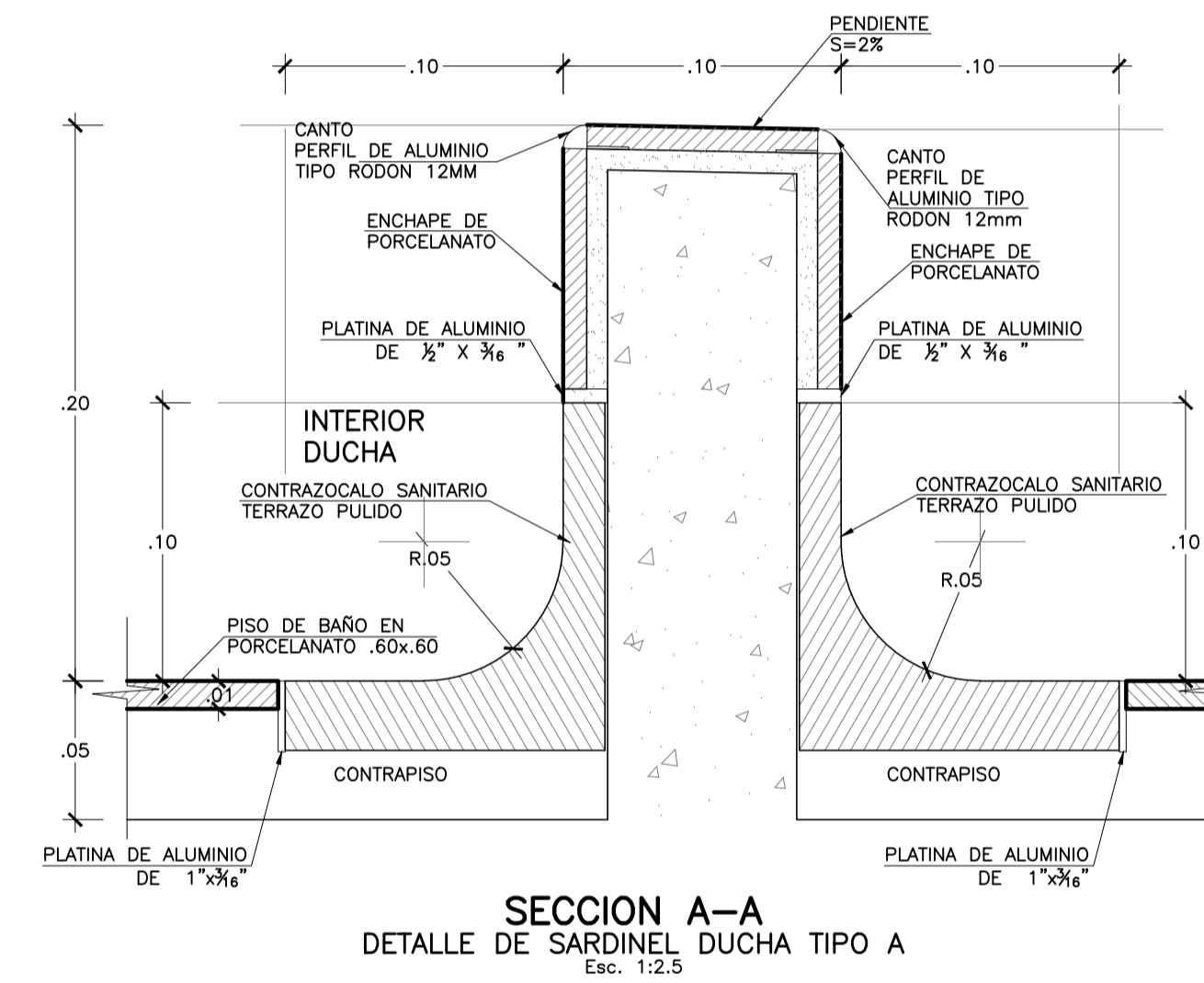
PLANTA DE DUCHA CON SARDINEL

Esc.: 1/25



SECCION A-A DETALLE DE SARDINEL DUCHA TIPO B

Esc.: 1/2.5

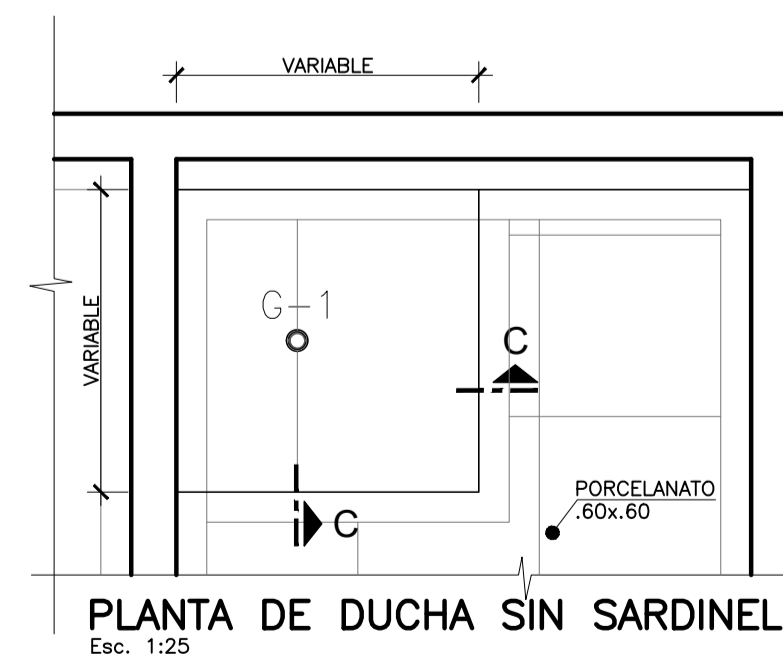
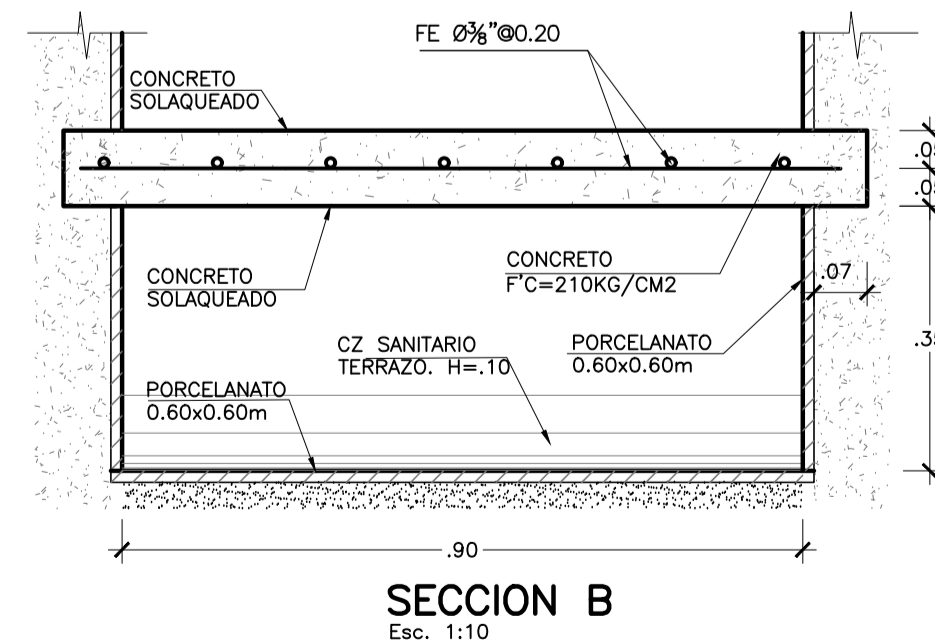
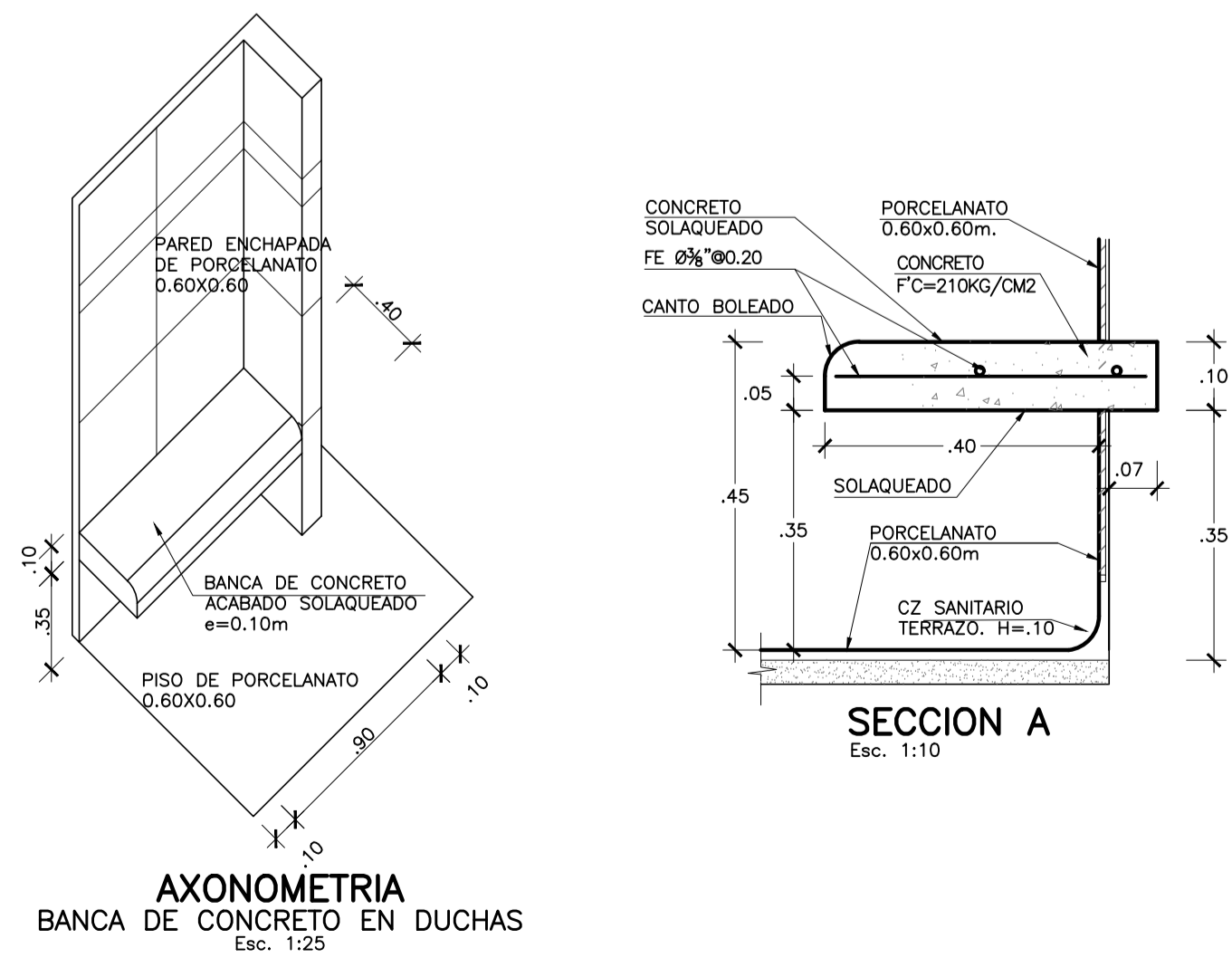


SECCION A-A DETALLE DE SARDINEL DUCHA TIPO A

Esc.: 1/2.5

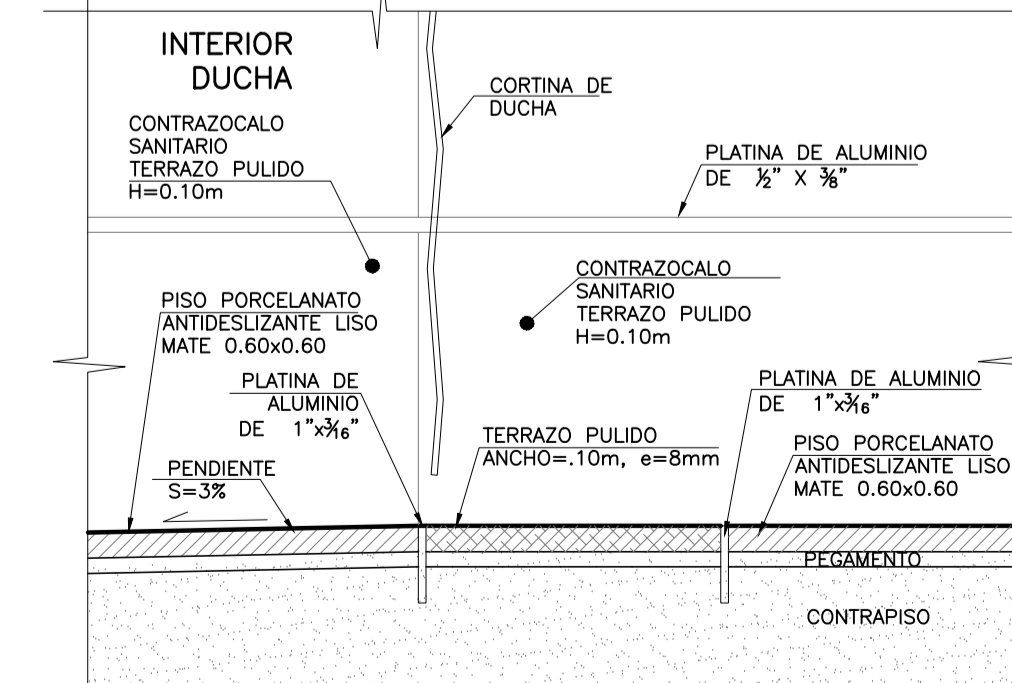
DETALLE 7

BANCA DE CONCRETO EN DUCHAS
Esc. INDICADA



DETALLE 6A CAMBIO DE PISO EN DUCHA

Esc. INDICADA



SECCION C-C DETALLE DE PENDIENTE EN DUCHA

Esc.: 1/2.5

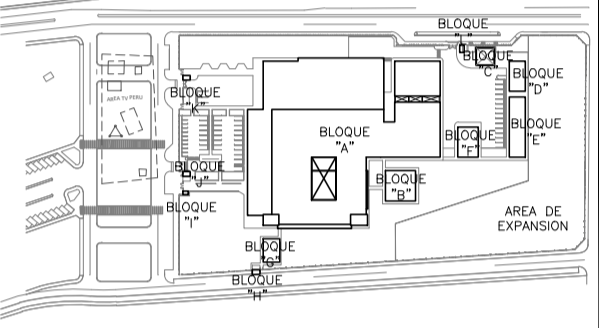
OBSERVACIONES:

FIRMA JEFE DE PROYECTO:

FIRMA DE PROYECTISTA:

FIRMA DE SUPERVISOR:

PLANO CLAVE:



BLOQUE / NIVEL	U.P.S.S. / U.P.S.
BLOQUE A/ 1ER PISO	-CONSULETA EXTERNA -FRANQUISA CURVA -INDICADOR POR IMAGENES -RESECCION -RESECCION PATOLOGICA -RESECCION -CAMA MEDIANA -CAMA DE ALTO -CAMA DE BAJA -TRANSURTIQUES
BLOQUE A/ 2DO PISO	-CONSULETA EXTERNA -ADMINISTRACION -CENTRO DE INFORMACION -CENTRO DE INVESTIGACION -CENTRO DE REACCIÓN Y BARRIO DE BARRIO -SALA DE USOS MÚLTIPLES -HOSPITALIZACIÓN -RESIDENCIA DE PERSONAL
BLOQUE A/ 3ER PISO	-LABORATORIO -PEDIATRIA/SUP -SALA AMBULATORIO
BLOQUE B	-TALLERES
BLOQUE C	-ALMACENES
BLOQUE D	-MÓDULO DEPENDIENDO TIC
BLOQUE E	-GUARDIANA
BLOQUE F	-GUARDIANA
BLOQUE G	-GUARDIANA
BLOQUE H	-GUARDIANA
BLOQUE I	-GUARDIANA
BLOQUE J	-GUARDIANA
BLOQUE K	-GUARDIANA
BLOQUE L	-GUARDIANA

PROYECTO:
ELABORACION DEL EXPEDIENTE TECNICO, EQUIPAMIENTO Y CONTINGENCIA DEL PROYECTO "RECONSTRUCCION DEL HOSPITAL SAUL GARRIDO ROSILLO II-1, DISTRITO DE TUMBES, PROVINCIA DE TUMBES, DEPARTAMENTO DE TUMBES"

UBICACIÓN:
Distrito: TUMBES Provincia: TUMBES Departamento: TUMBES

ESPECIALIDAD:
ARQUITECTURA

PLANO:
DETALLES DE BAÑOS

ELABORADO POR:
CONSORCIO CONSULTOR SAUL GARRIDO
RUC 20607759538

PROFESIONAL RESPONSABLE:
ARQ. PATRICIA M. BARRIENTOS MELENDEZ CAP 3596
ARQ. NEYMER A. SANCHEZ RODRIGUEZ CAP 14752

CAD: ARCHIVO:
ARCHIVO

FECHA: ESCALA:
ABRIL 2022 INDICADA

LAMINA: