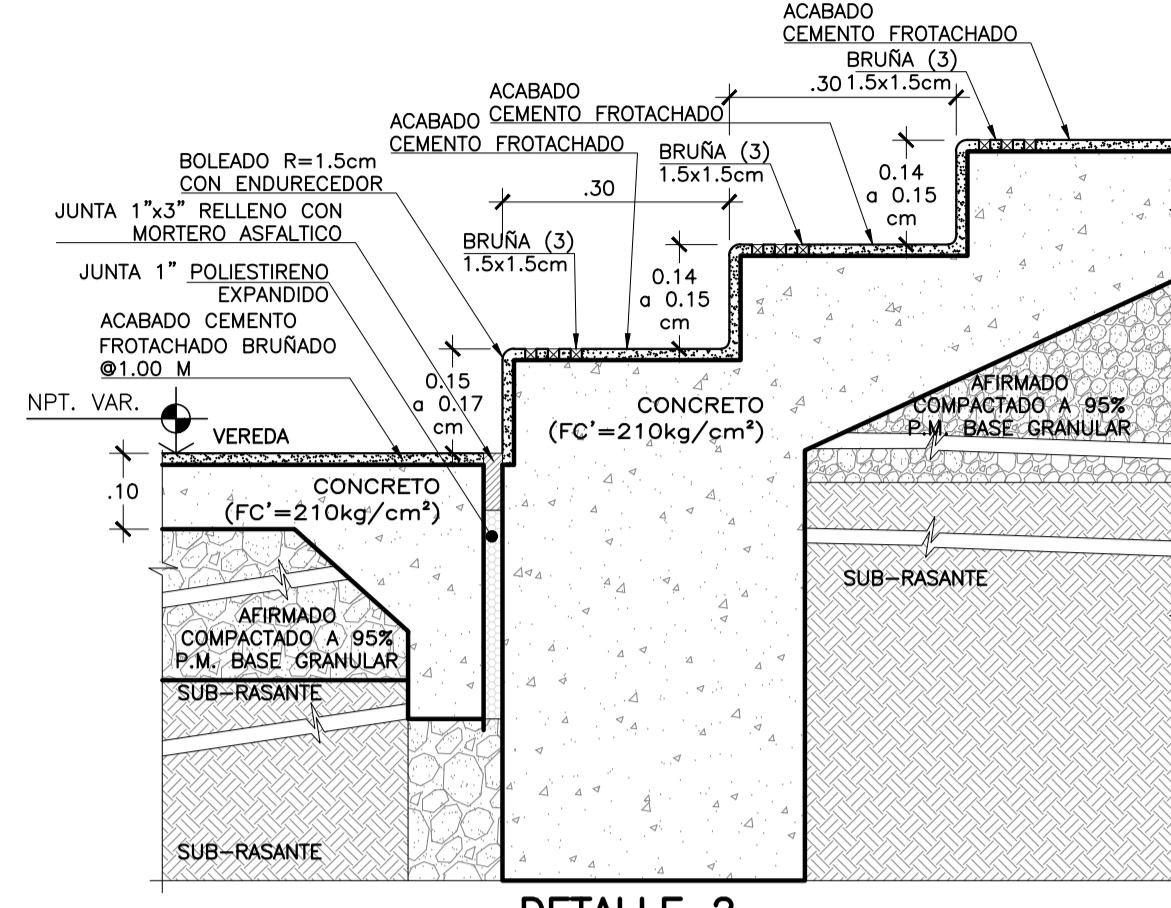
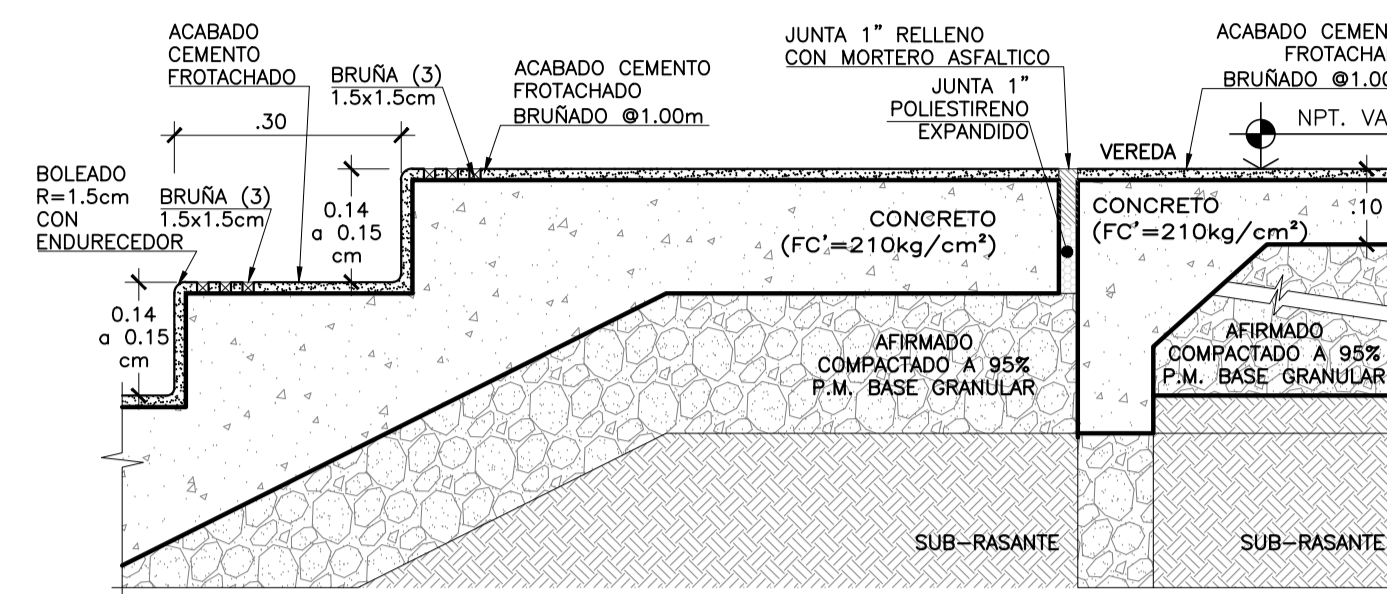


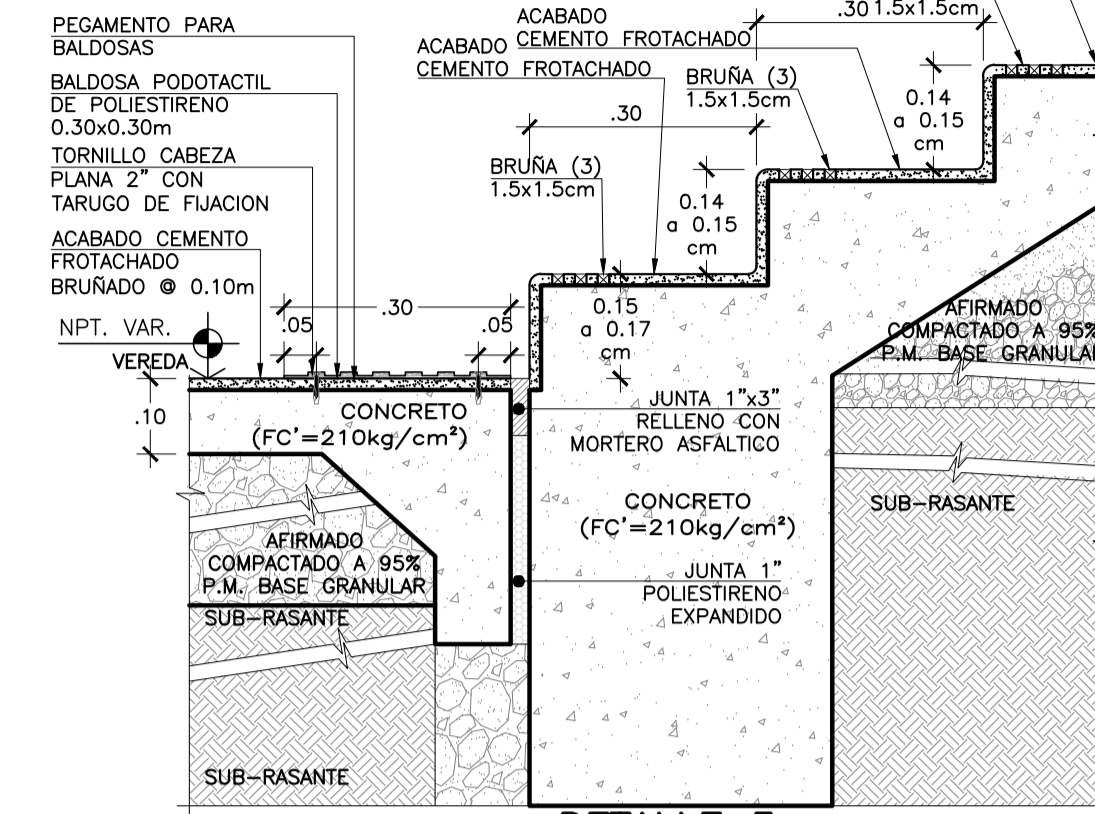
**DETALLE 1**  
ENCUENTRO DE CANALETA EN VÍA VEHICULAR CON INICIO DE RAMPA DE CONCRETO  
Esc. 1:10



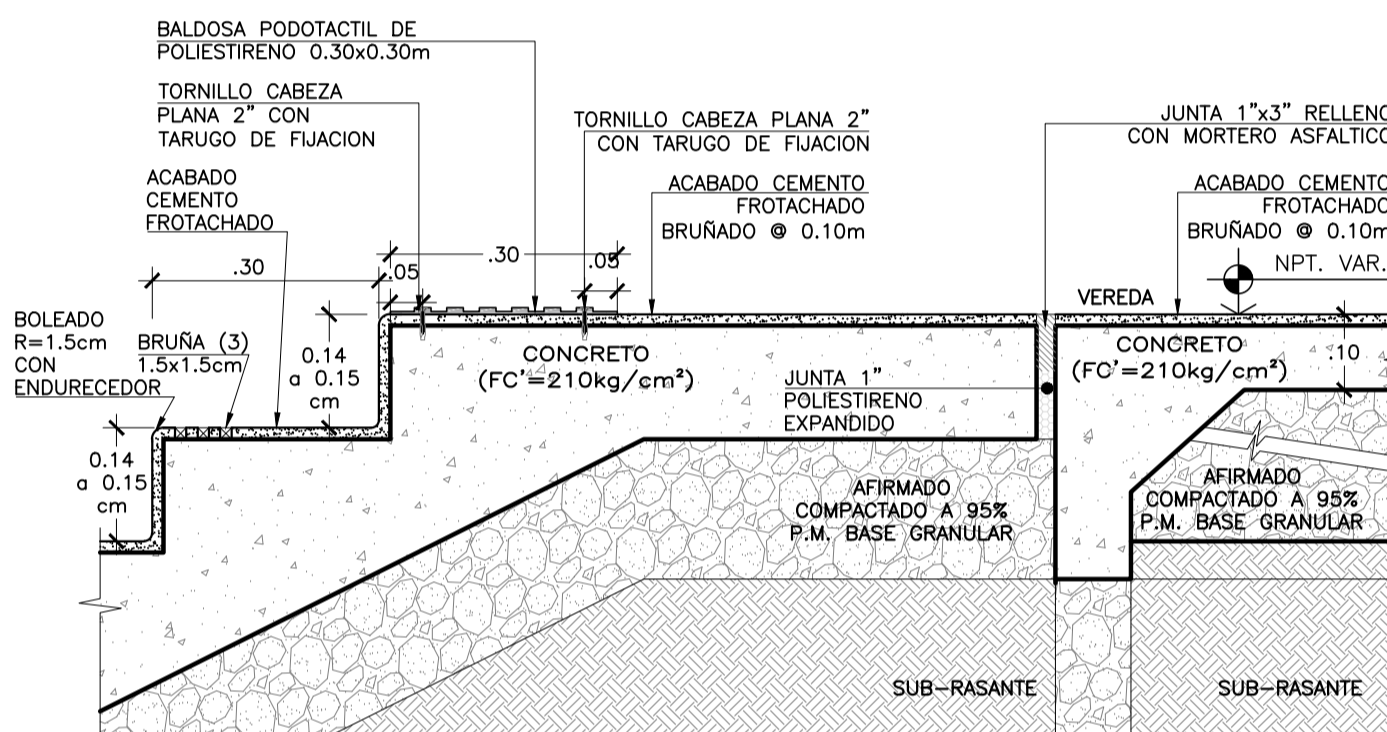
**DETALLE 2**  
ENCUENTRO DE VEREDA Y ESCALERA  
Esc. 1:10



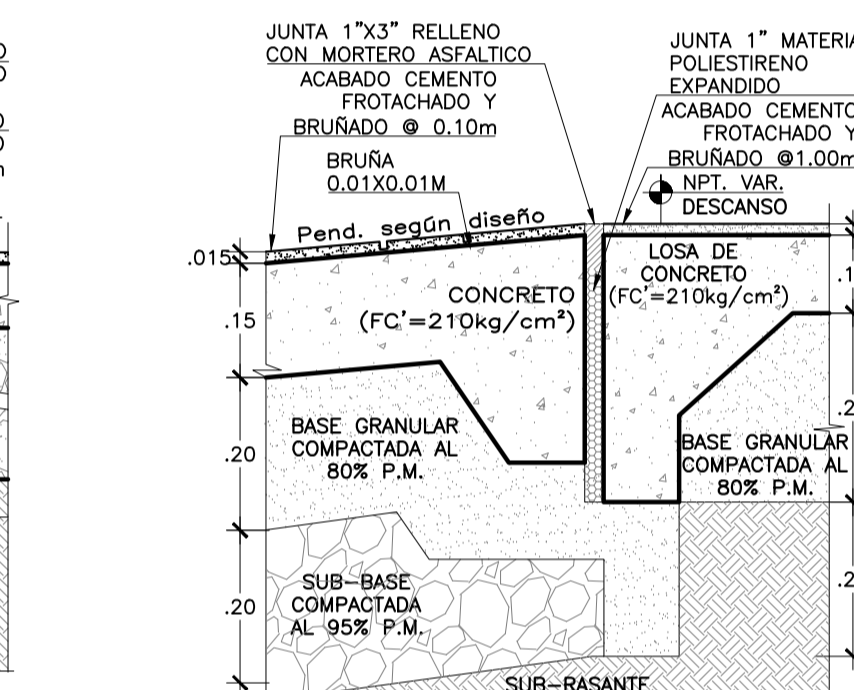
**DETALLE 2A**  
ENCUENTRO DE LLEGADA DE ESCALERA Y VEREDA  
Esc. 1:10



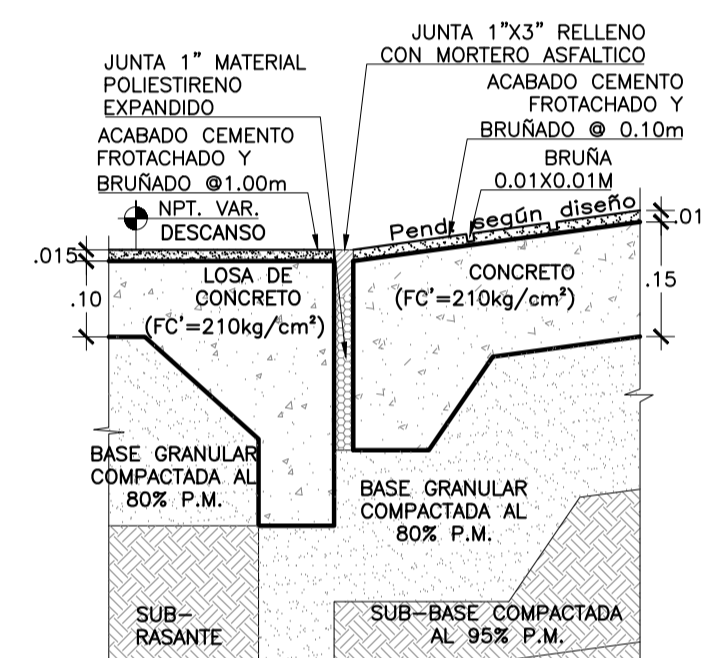
**DETALLE 3**  
ENCUENTRO DE INICIO DE VEREDA CON BALDOSA PODOTÁCTIL Y ESCALERA  
Esc. 1:10



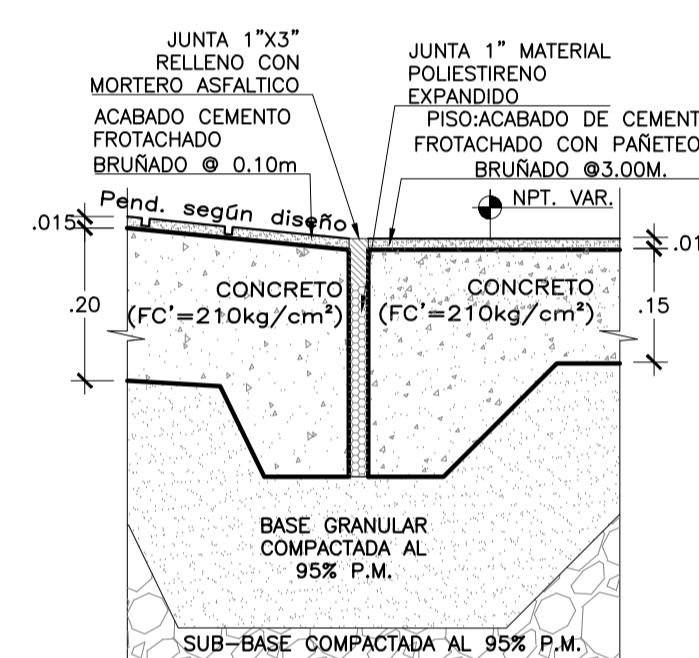
**DETALLE 3A**  
ENCUENTRO DE LLEGADA DE BALDOSA Y VEREDA  
Esc. 1:10



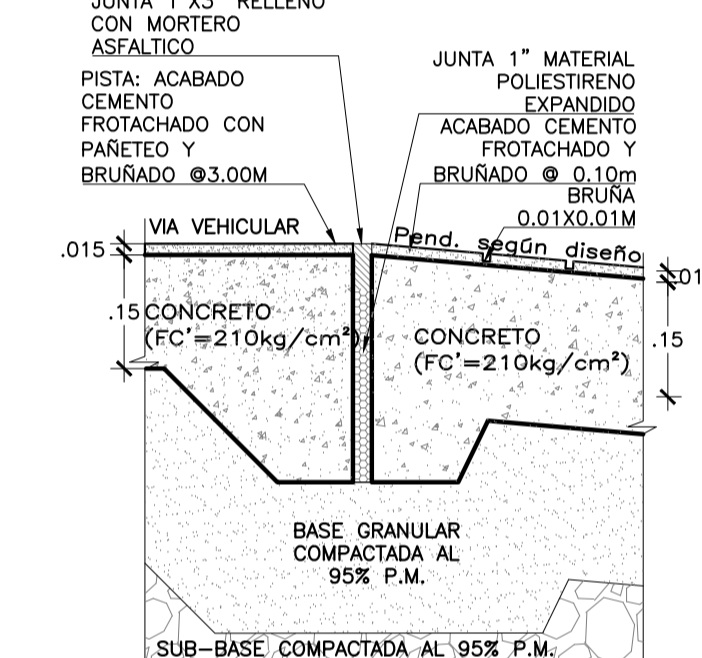
**DETALLE 4**  
ENCUENTRO DE RAMPA Y DESCANSO  
Esc. 1:10



**DETALLE 4A**  
ENCUENTRO DE RAMPA Y DESCANSO  
Esc. 1:10



**DETALLE 7**  
ENCUENTRO DE VÍA VEHICULAR CON RAMPA VEHICULAR  
Esc. 1:10



**DETALLE 8**  
ENCUENTRO DE VÍA VEHICULAR Y FINAL DE RAMPA VEHICULAR  
Esc. 1:10

**NOTAS TÉCNICAS:**

- EL NIVEL ±0.00 CORRESPONDE AL NIVEL = 2975.00 DEL PLANO TOPOGRÁFICO
- TODAS LAS MEDIDAS, ANGULOS Y NIVELES SERAN VERIFICADOS EN OBRA POR EL CONTRATISTA Y/O CONSULTADOS AL ESPECIALISTA
- PARA DETALLE DE EXTERIORES (PAVIMENTOS, GRADAS, JARDINERAS, BANCAS, BOLARDOS, BASUREROS) VER LAM. GA-12 A GA-19.
- PARA PLANOS DE ELEVACIONES VER DESDE LAM. A-48 A A-55.
- EL MORTERO ASFÁLTICO USADO EN JUNTAS CONCRETAS ESTÁ COMPUESTO POR 1:4 ASFALTO:ARENA
- PARA LOS NIVELES DE TAPA Y DE FONDO EN CANALLETAS, VER PLANOS DE PLANTAS EN INSTALACIONES SANITARIAS (ISO-11 AL ISO-19).

**PLANO CLAVE:**

BLOQUE / NIVEL	U.P.S.S. / U.P.S.
BLOQUE A' 1ER PISO	COSECHA EXTERNA FRIGORIFERO CUBA DISTRIBUCION POR BANGNES RESECCION MANTENIMIENTO PROLOGICA MANTENIMIENTO CASA MANTENIMIENTO CANTINA DE COFFEE TRANSPORTE
BLOQUE A' 2DO PISO	COSECHA EXTERNA ADMINISTRACION CENTRO DE INFORMACION CENTRO DE INVESTIGACION CENTRO DE REAGENCIAMIENTO Y BANCO DE SEMILLAS RESIDENCIA DE PERSONAL
BLOQUE A' 3ER PISO	LABORATORIO
BLOQUE C	PETROLEO/USP
BLOQUE D	LABORATORIO
BLOQUE E	TALLERES
BLOQUE F	MANTENIMIENTO
BLOQUE G	MATERIAL DE ALMACENAMIENTO TBC
BLOQUE H	GUARDARUMBA
BLOQUE I	COTO INGRESO SERVIDO DE TELECOM
BLOQUE J	GUARDARUMBA
BLOQUE K	GUARDARUMBA
BLOQUE L	GUARDARUMBA

PROYECTO:

ELABORACION DEL EXPEDIENTE TECNICO, EQUIPAMIENTO Y CONTINGENCIA DEL PROYECTO "RECONSTRUCCION DEL HOSPITAL SAUL GARRIDO ROSILLO II-I, DISTRITO DE TUMBES, PROVINCIA DE TUMBES, DEPARTAMENTO DE TUMBES"

UBICACION:  
Distrito: TUMBES Provincia: TUMBES Departamento: TUMBES

ESPECIALIDAD:  
**ARQUITECTURA**

PLANO:  
DETALLE DE RAMPAS Y ESCALERAS EXTERIORES

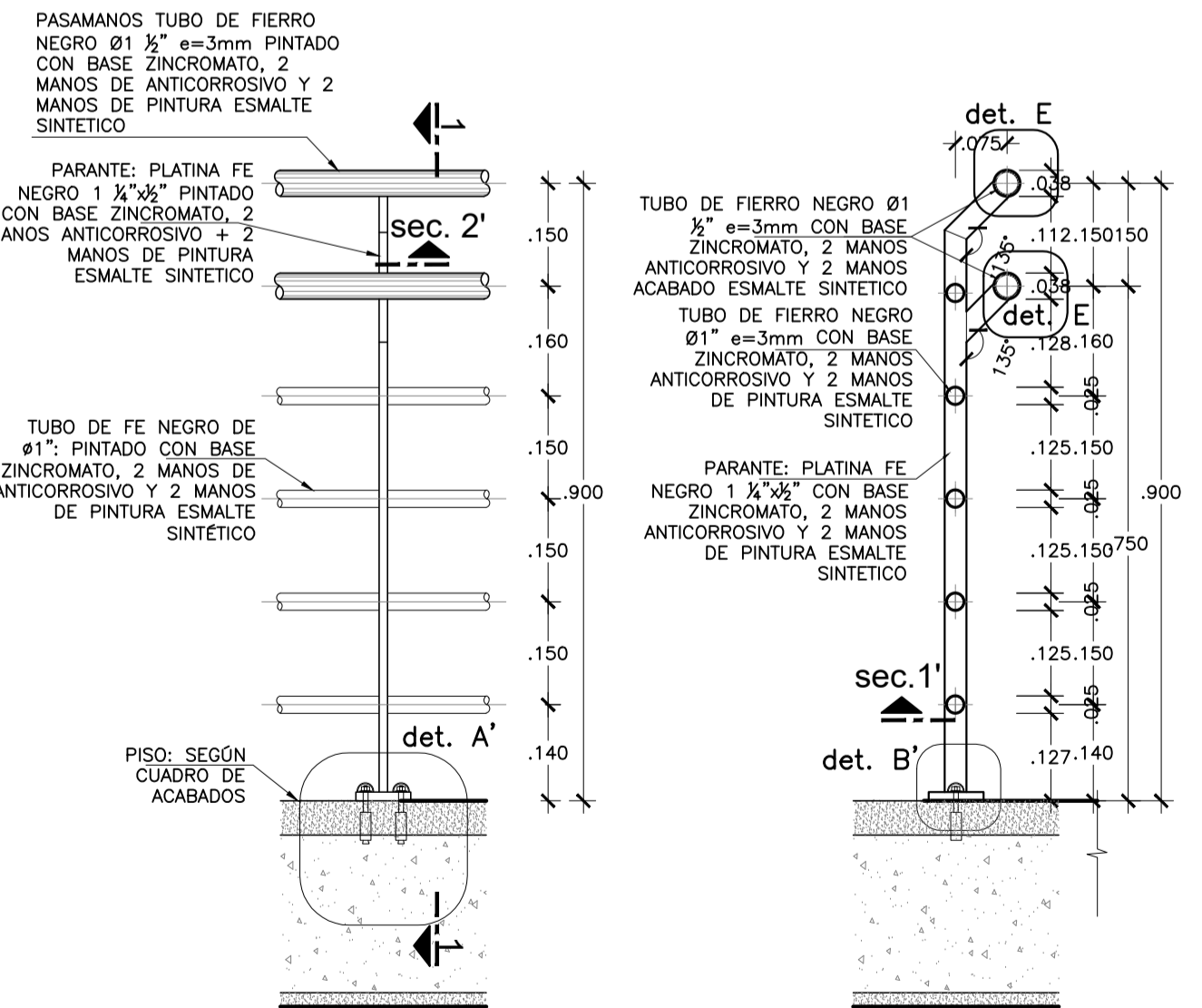
ELABORADO POR:  
**CONSORCIO CONSULTOR SAUL GARRIDO**  
RUC 20607759538

PROFESIONAL RESPONSABLE:  
ARQ. PATRICIA M. BARRIENTOS MELENDEZ CAP 3596  
ARQ. NEYMER A. SANCHEZ RODRIGUEZ CAP 14752

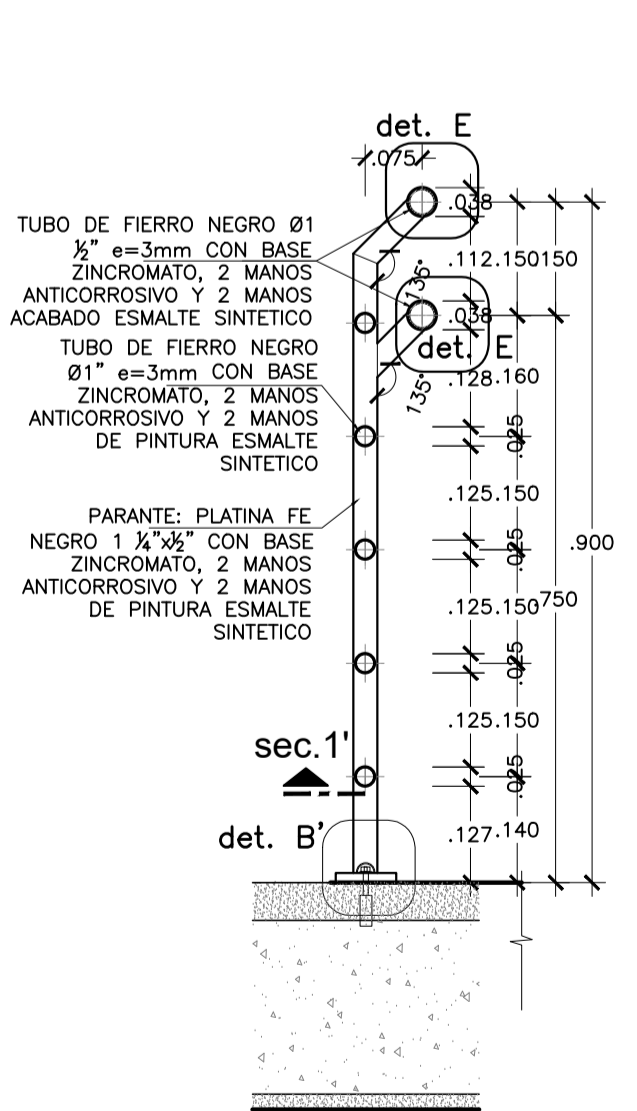
CAD: CAD ARCHIVO: ARCHIVO

FECHA: ABRIL 2022 ESCALA: INDICADA

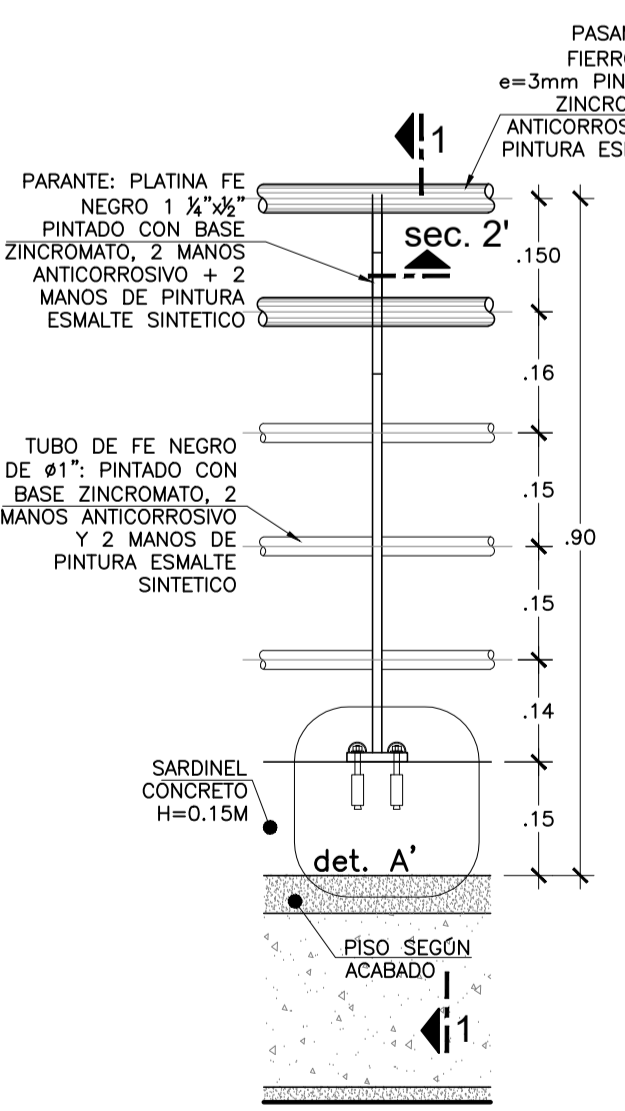
LAMINA:



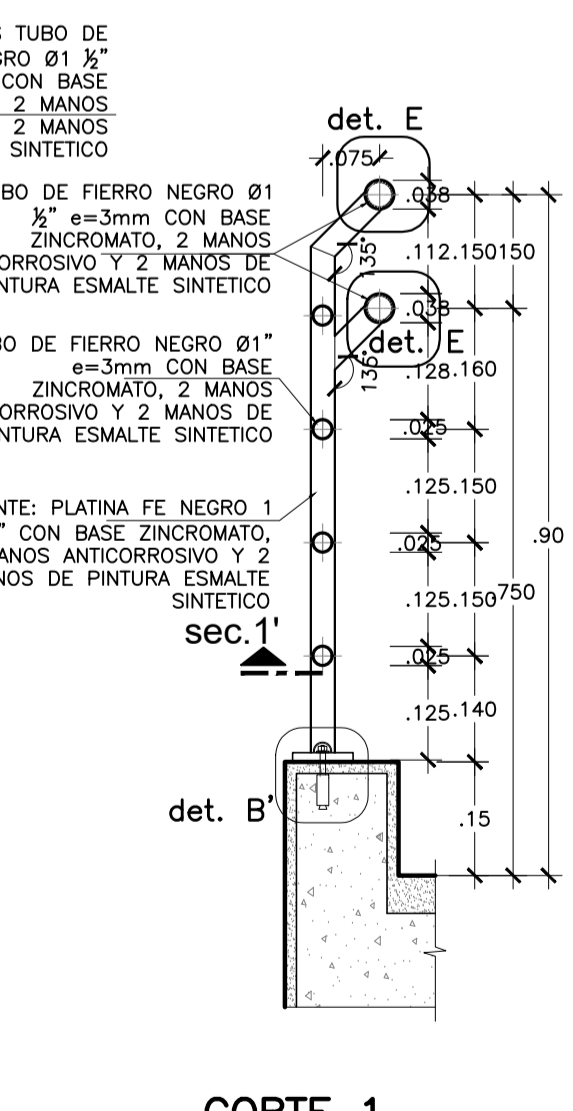
**DETALLE 10**  
ELEVACION DE BARANDA DOBLE PASAMANO  
Esc. 1:10



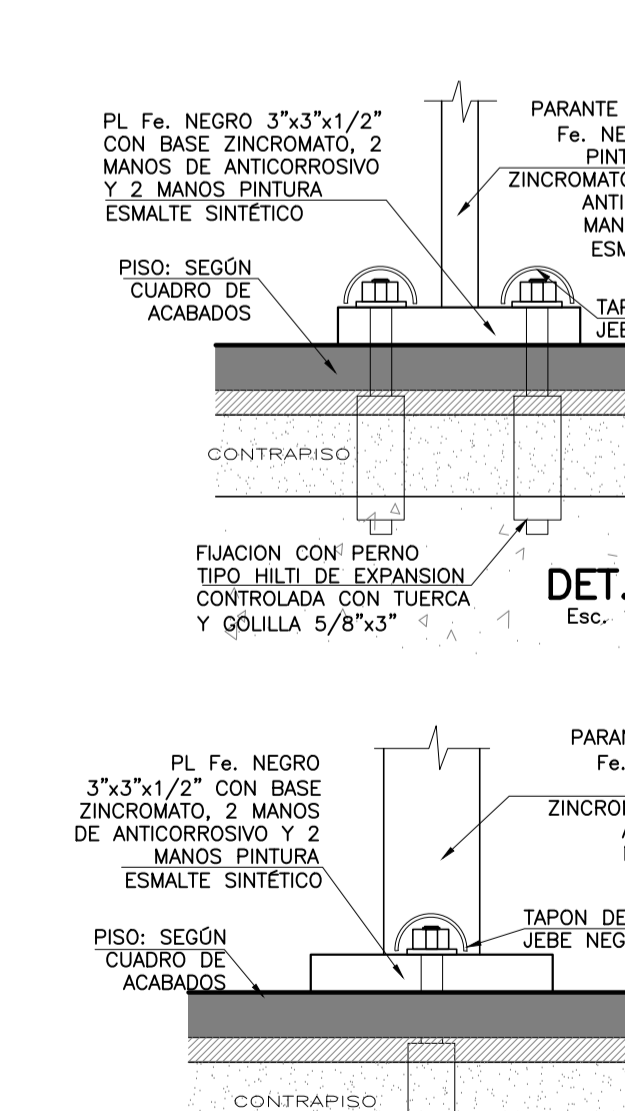
**CORTE 1**  
BARANDA DOBLE PASAMANO SOBRE LOSA PARA DISCAPACITADOS  
Esc. 1:10



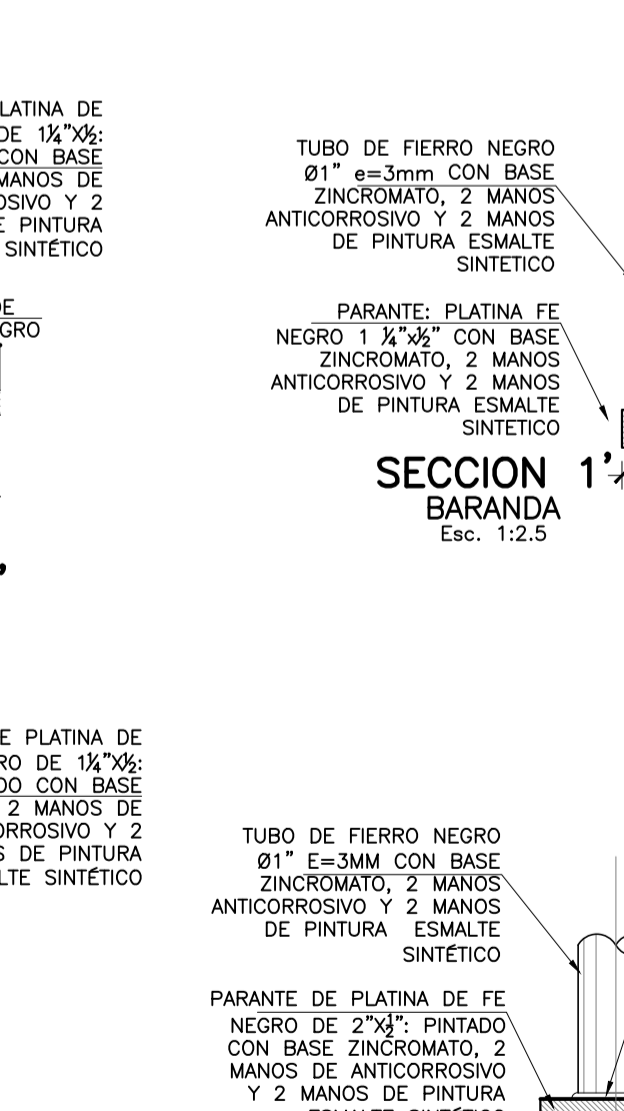
**DETALLE 10A**  
ELEVACION DE BARANDA DOBLE PASAMANO SOBRE SARDINELL  
Esc. 1:10



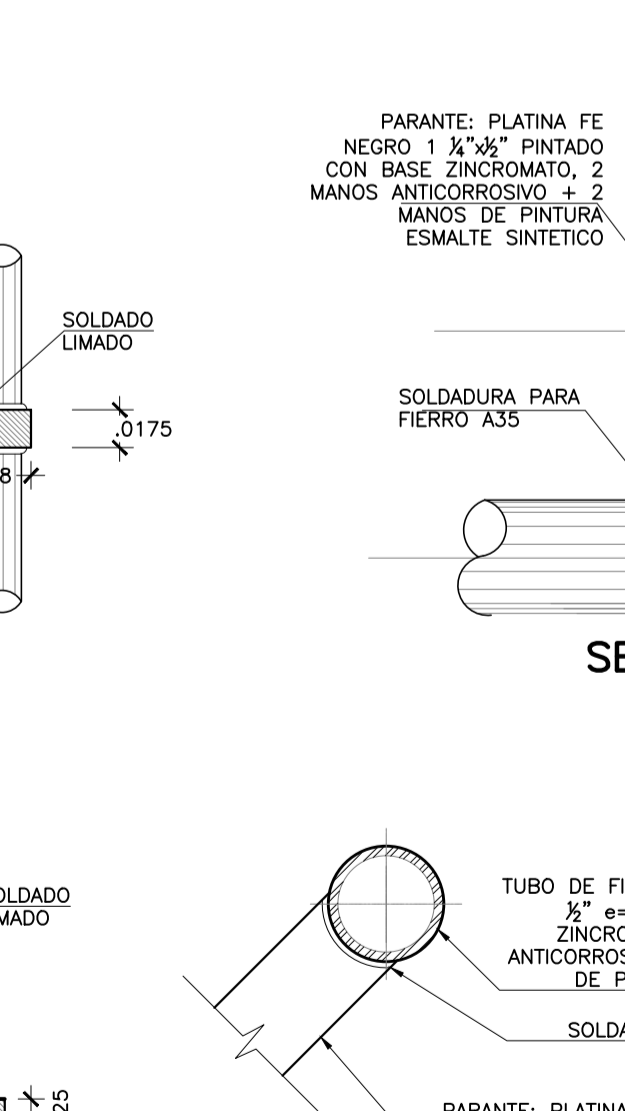
**CORTE 1**  
BARANDA DOBLE PASAMANO SOBRE SARDINELL PARA DISCAPACITADOS  
Esc. 1:10



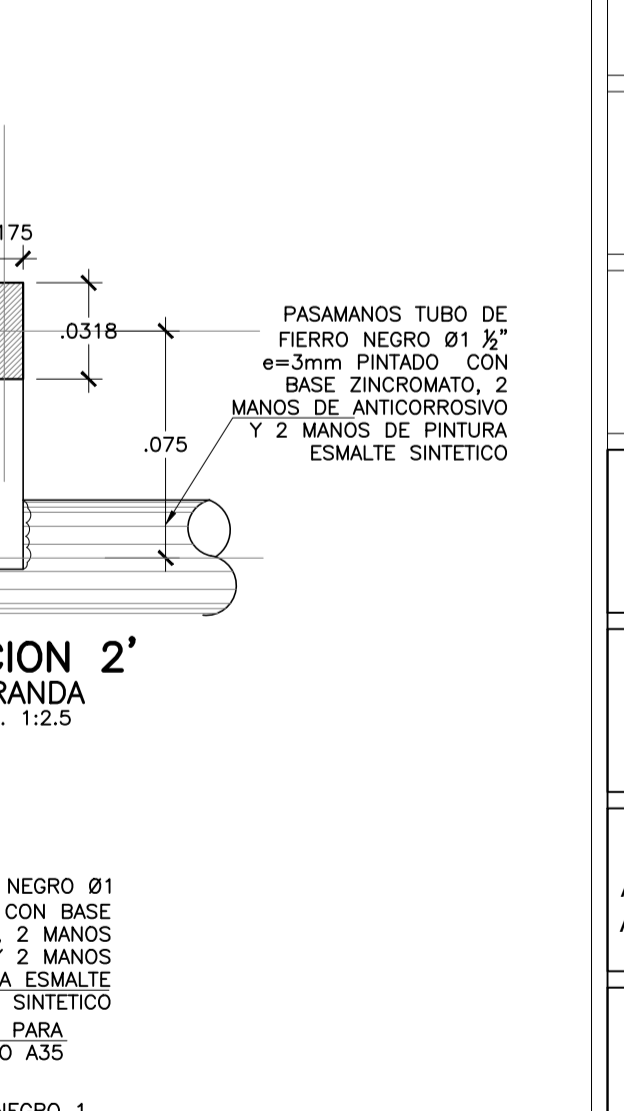
**DET. A'**  
Esc. 1:2.5



**SECCION 1**  
BARANDA  
Esc. 1:2.5



**SECCION 2**  
BARANDA  
Esc. 1:2.5



**DET. E**  
BARANDA  
Esc. 1:2.5