

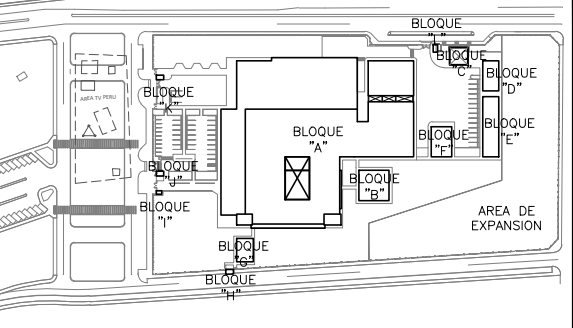
OBSERVACIONES:

FIRMA JEFE DE PROYECTO:

FIRMA DE PROYECTISTA:

FIRMA DE SUPERVISOR:

PLANO CLAVE:



BLOQUE / NIVEL	U.P.S.S. / U.P.S.
BLOQUE A/ 1ER PISO	-CONSULTA EXTERNA -HISTORIA CLINICA -FARMACIA -DIAGNOSTICO POR IMAGENES -LABORATORIO -SERVICIOS -MEDICINA PATOLOGICA -ANATOMIA -CASA MEDICINA -CENTRO DE ASISTENCIA -CASA DE REPOSICION -TRANSPLANTES
BLOQUE A/ 2DO PISO	-CONSULTA EXTERNA -ADMINISTRACION -CENTRO DE INFORMACION -CENTRO QUIRURGICO -CENTRO DE DIAGNOSTICO -CENTRO DE HEMODIÁLISIS Y BAYAS DE EMERGENCIAS -SALA DE USOS MÚLTIPLES -HOSPITALIZACION -RESIDENCIA DE PERSONAL
BLOQUE B	-LABORATORIO
BLOQUE C	-PETROLOGIA/USP
BLOQUE D	-SALA DE AMBULANCIA
BLOQUE E	-TALLERES
BLOQUE F	-ALMACENES
BLOQUE G	-MÓDULO OPERACIONAL TIC
BLOQUE H	-GUARDIANA
BLOQUE I	-CITO INGRESO SERVIDO DE TELECOM.
BLOQUE J	-GUARDIANA
BLOQUE K	-GUARDIANA
BLOQUE L	-GUARDIANA

PROYECTO:

ELABORACION DEL EXPEDIENTE TECNICO, EQUIPAMIENTO Y CONTINGENCIA DEL PROYECTO "RECONSTRUCCION DEL HOSPITAL SAUL GARRIDO ROSILLO II-1, DISTRITO DE TUMBES, PROVINCIA DE TUMBES, DEPARTAMENTO DE TUMBES"

UBICACION:

Districto: TUMBES Provincia: TUMBES Departamento: TUMBES

ESPECIALIDAD:

ARQUITECTURA

PLANO:

DETALLES CERCO PERIMETRICO

ELABORADO POR:

CONSORCIO CONSULTOR SAUL GARRIDO RUC 20607759538

PROFESIONAL RESPONSABLE:

ARQ. PATRICIA M. BARRIENTOS MELENDEZ CAP 3596  
ARQ. NEYMER A. SANCHEZ RODRIGUEZ CAP 14752

CAD:

ARCHIVO:

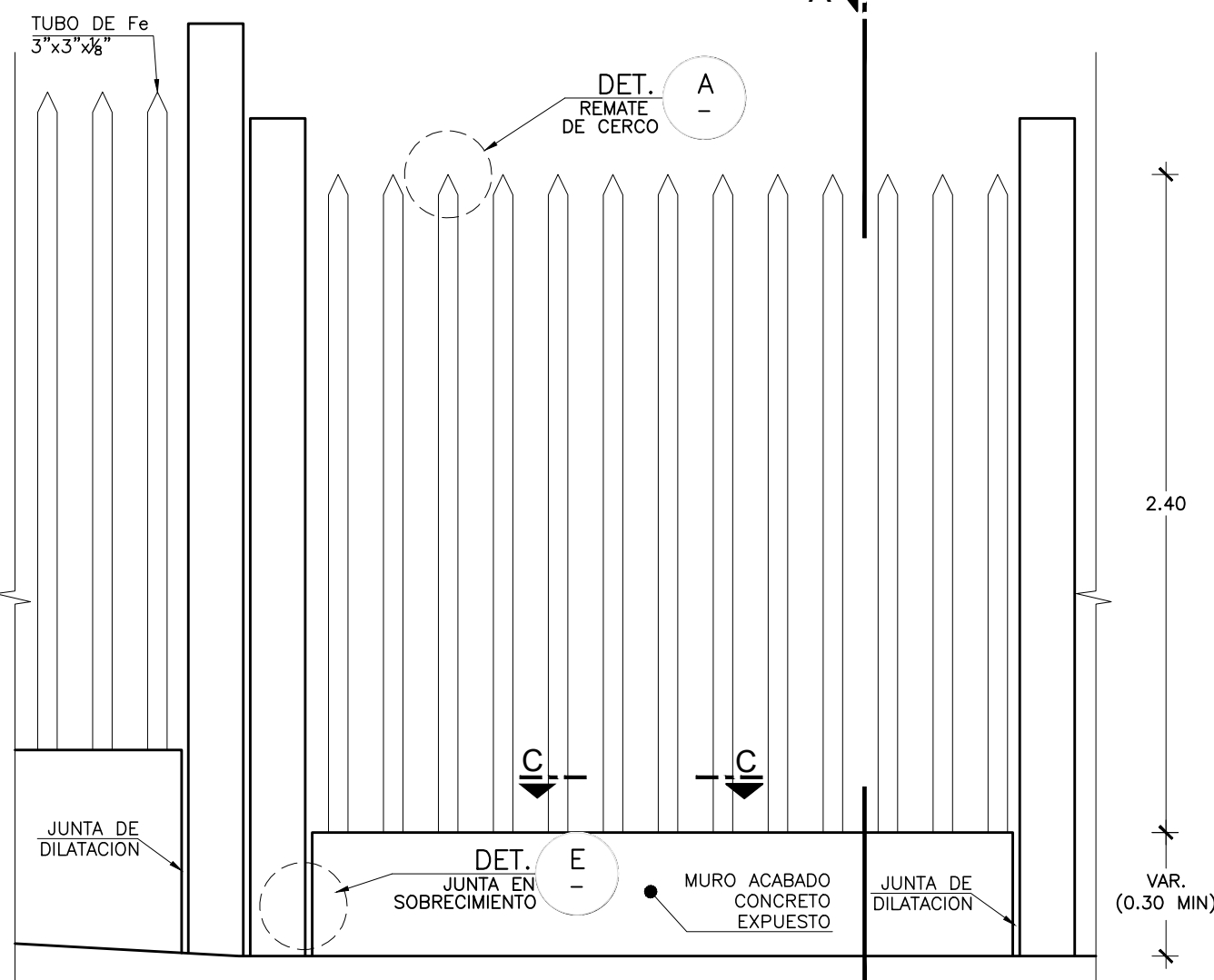
FECHA:

ESCALA:

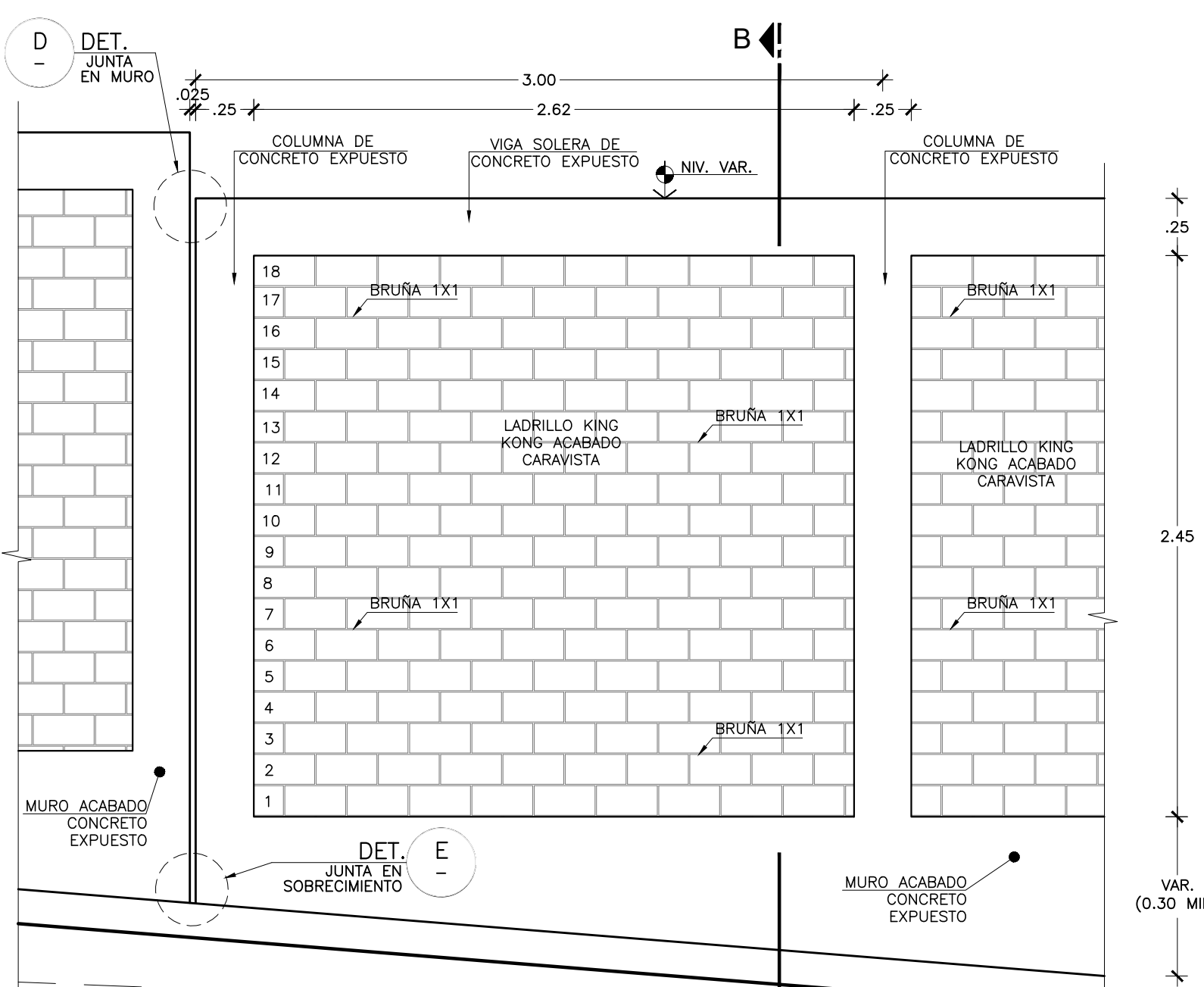
ABRIL 2022

INDICADA

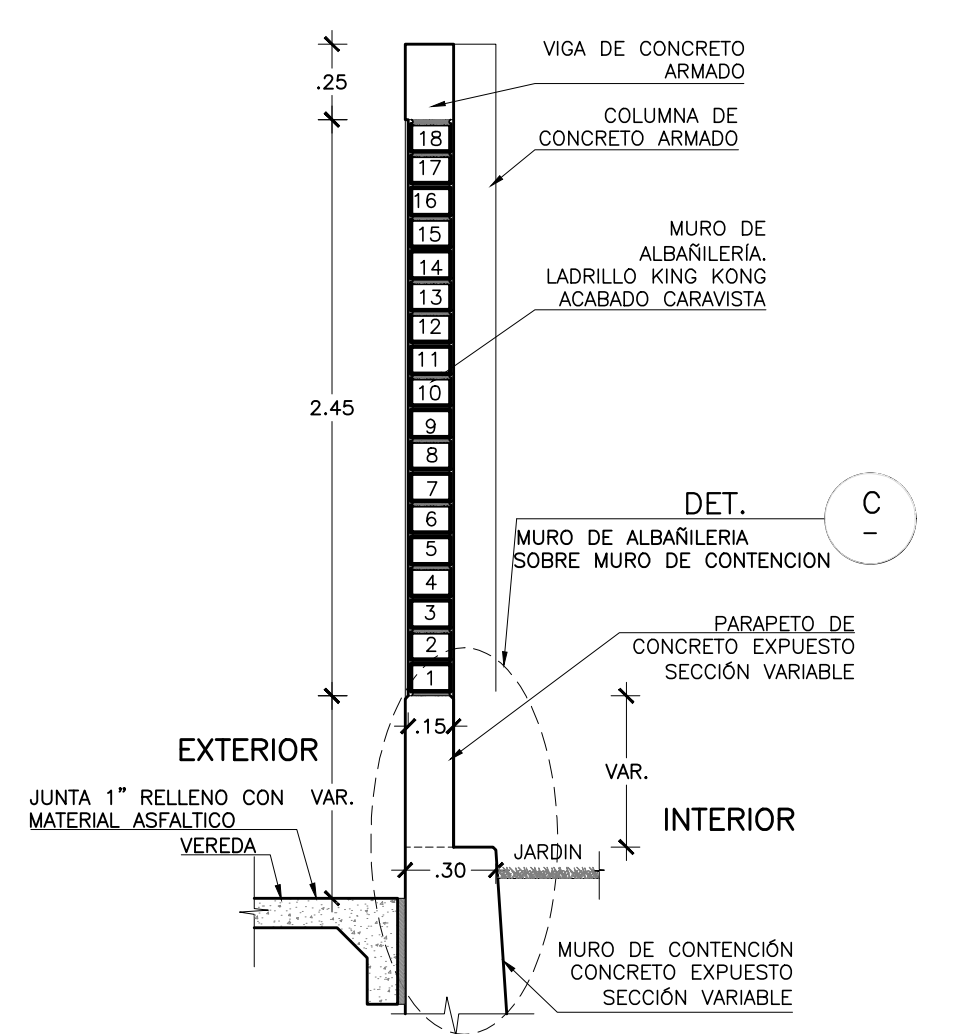
LAMINA:



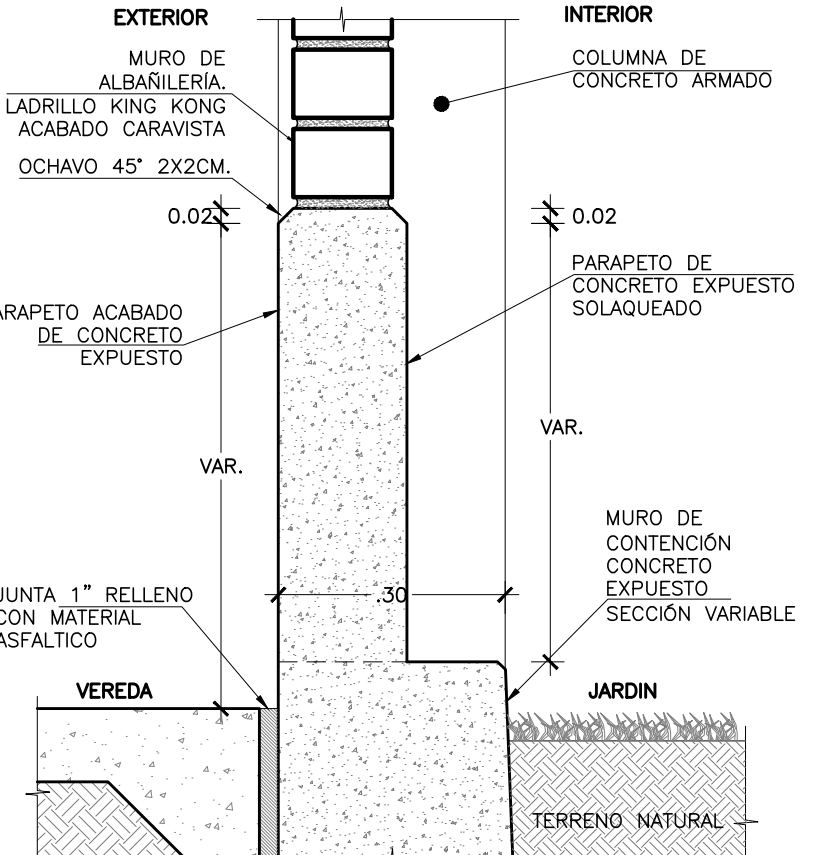
DETALLE 1 ELEVACION DE CERCO PERIMETRICO PRINCIPAL DE ESTRUCTURA METALICA Esc. 1:25



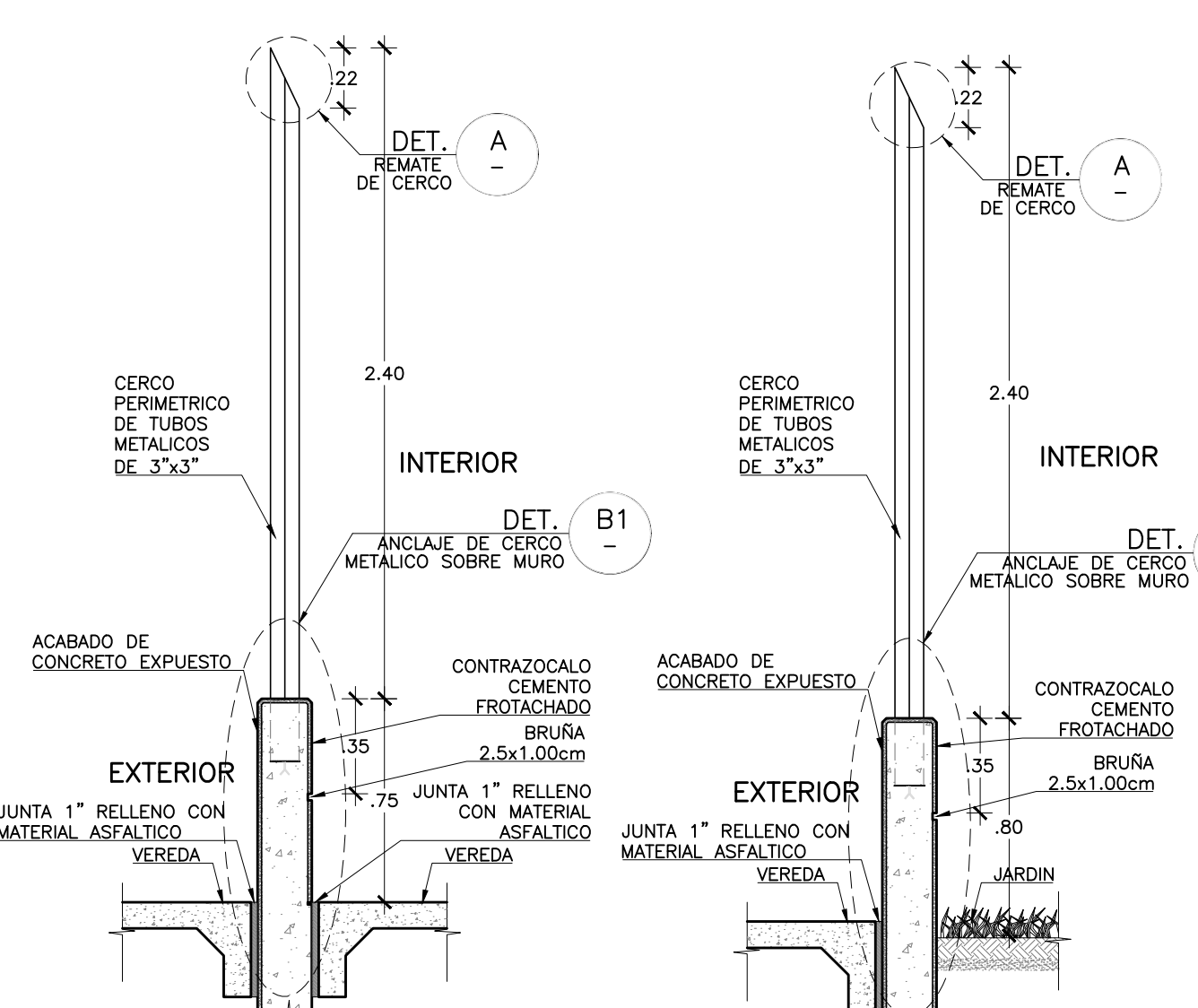
DETALLE 2 ELEVACION DE CERCO PERIMETRICO, CON MURO DE ALBAÑILERIA, LADRILLO KING KONG ACABADO CARAVISTA Esc. 1:25



CORTE B-B Esc. 1:25

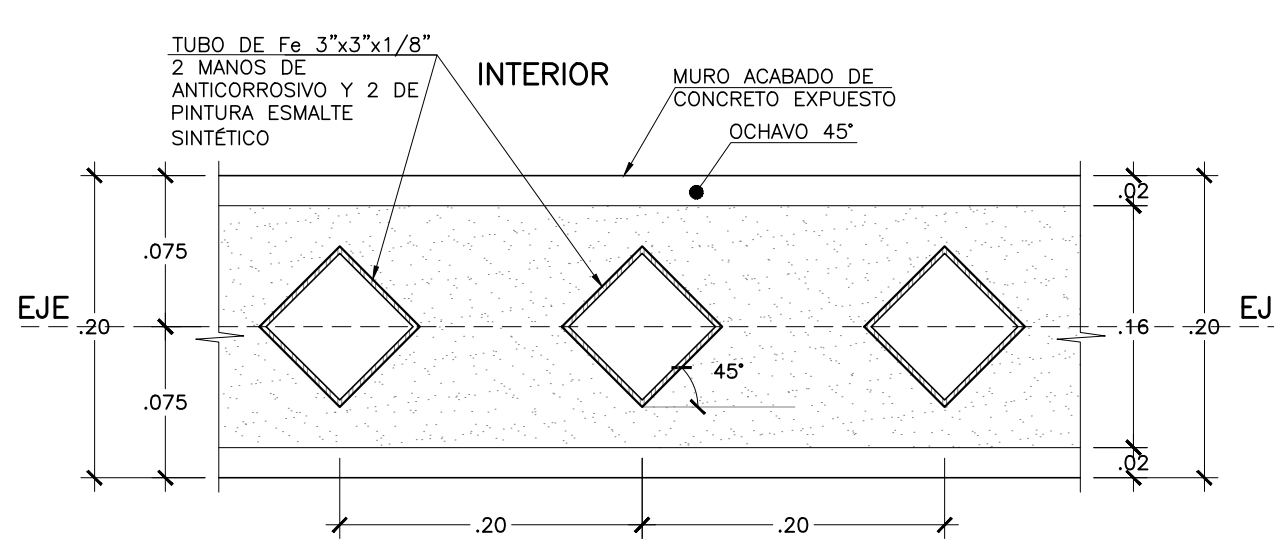


DETALLE C MURO DE ALBAÑILERIA SOBRECIMIENTO Y MURO DE CONTENCIÓN Esc. 1:10

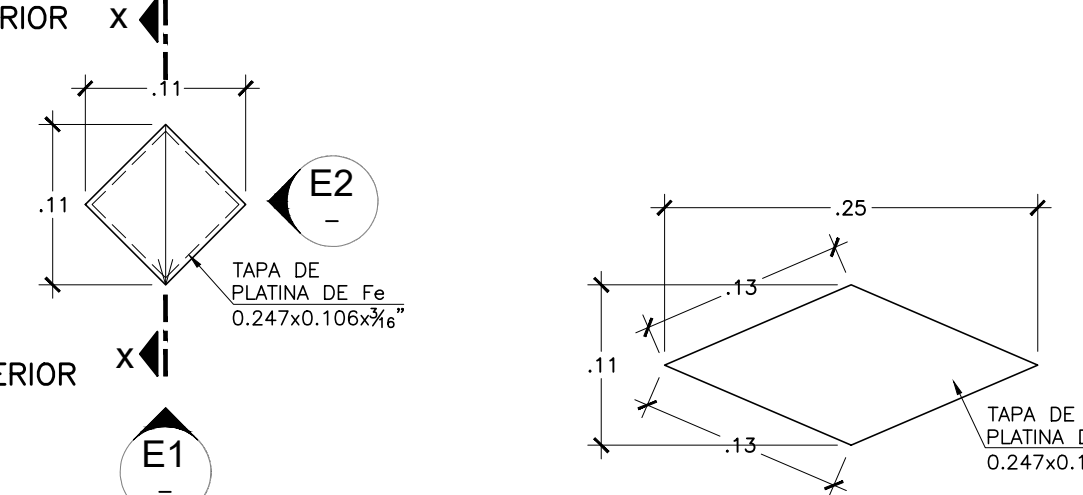


CORTE A-A CERCO-VEREDA Esc. 1:25

CORTE A-A CERCO-JARDIN Esc. 1:25

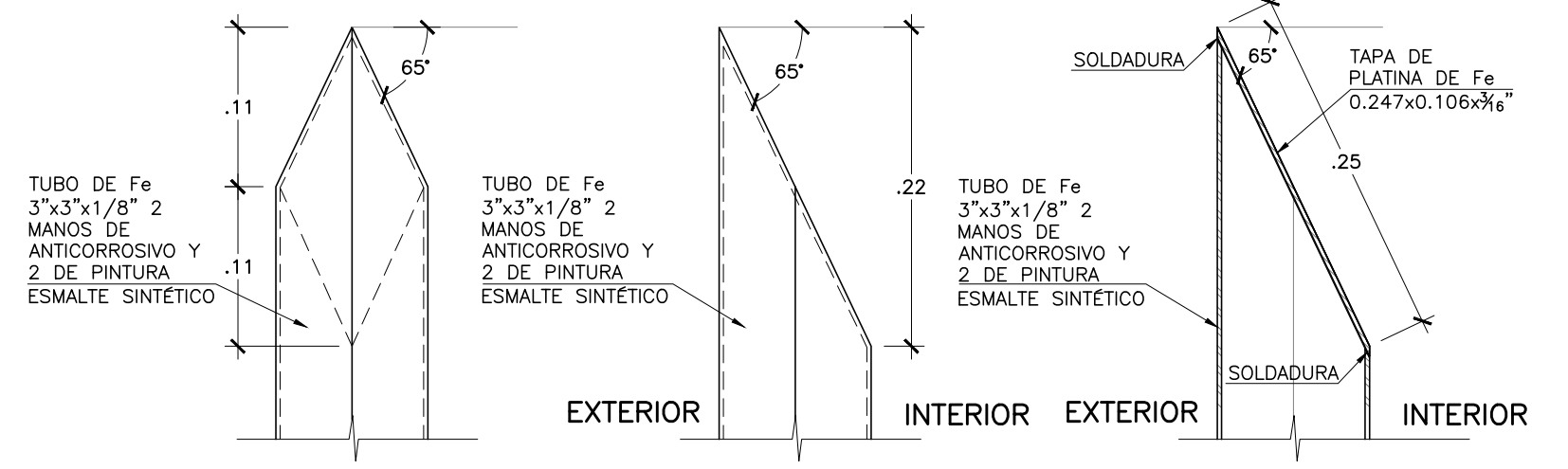


SECCION C-C PLANTA TIPICA DE CERCO METALICO Esc. 1:5



PLANTA Esc. 1:5

TAPA DE PARANTE EN CERCO Esc. 1:5

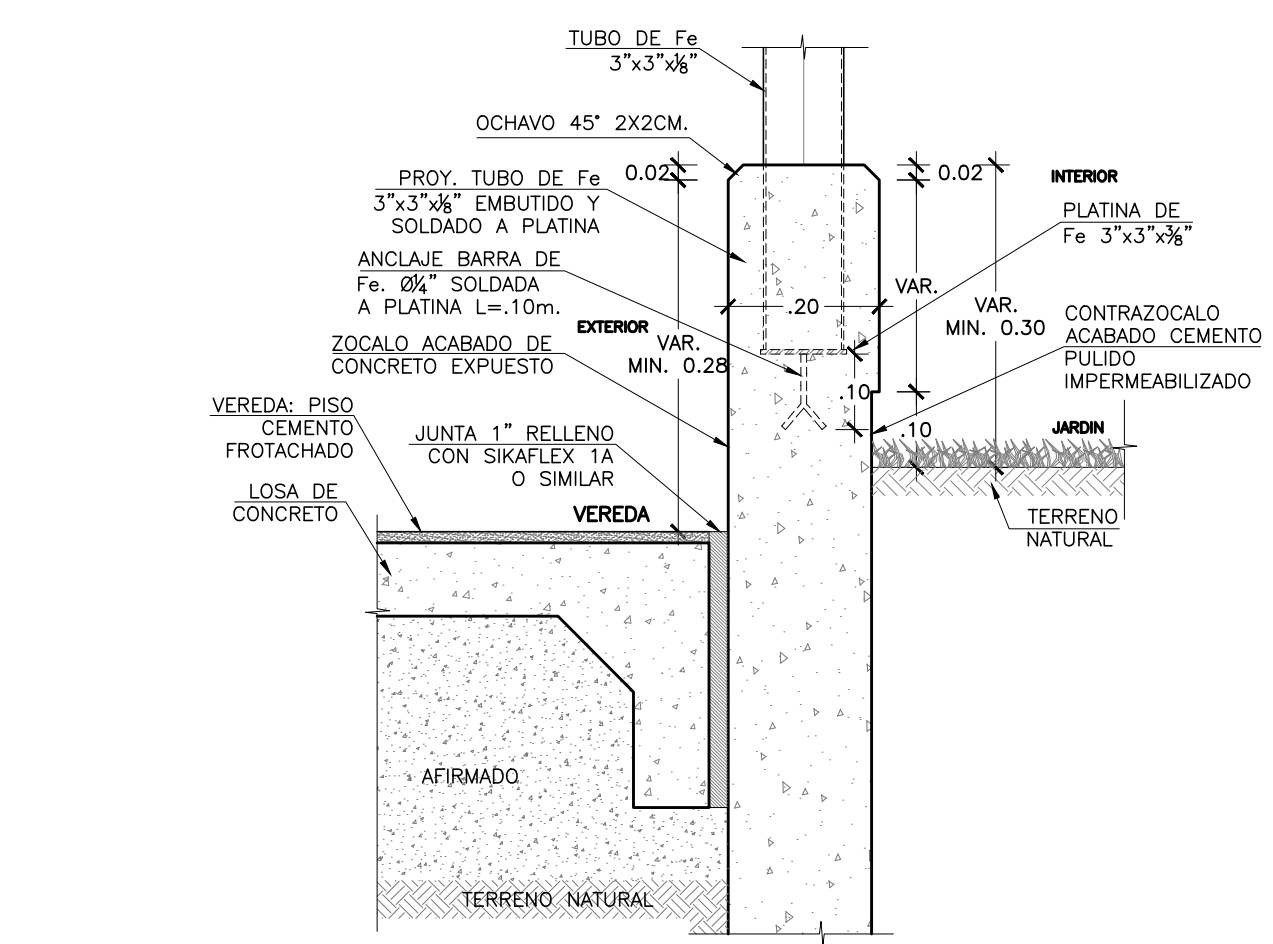


ELEVACION FRONTAL E1 Esc. 1:5

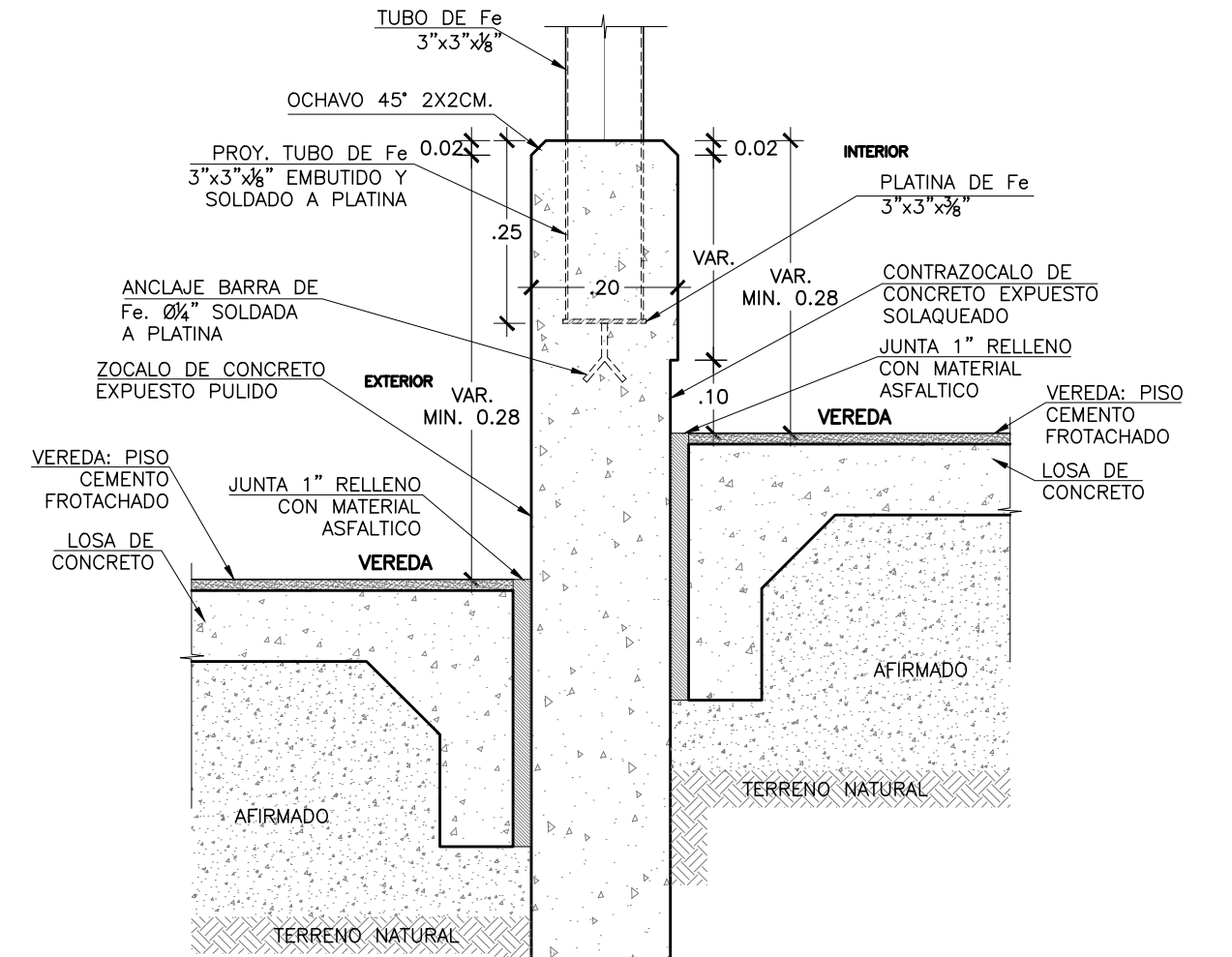
ELEVACION LATERAL E2 Esc. 1:5

CORTE X-X Esc. 1:5

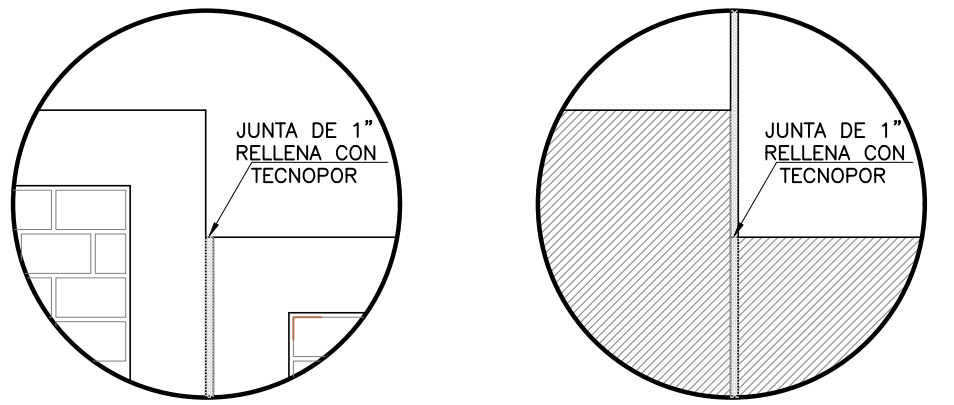
DETALLE A REMATE DE CERCO Esc. 1:5



DETALLE B2 CERCO METALICO ENTRE VEREDA Y JARDIN Esc. 1:10



DETALLE B1 CERCO METALICO ENTRE VEREDA Y VEREDA Esc. 1:10



DETALLE D JUNTA DE DILATACION EN MURO Esc. 1:25

DETALLE E JUNTA DE DILATACION SOBRECIMIENTO Esc. 1:25

- NOTAS TÉCNICAS:
- EL NIVEL ±0.00 CORRESPONDE AL NIVEL = 28.00 DEL PLANO TOPOGRAFICO.
  - TODAS LAS MEDIDAS, ANGULOS Y NIVELES SERAN VERIFICADOS EN OBRA Y/O CONSULTADOS AL ESPECIALISTA.
  - LOS ELEMENTOS METALICO DE FE INCLUIRAN PINTURA ANTICORROSIVA Y ACABADO EPOXICO.
  - PARA LA CIMENTACION DE LOS CERCOS, REVISAR LOS PLANOS DE ESTRUCTURAS.
  - LAS JUNTAS SERAN SELLADAS DE ACUERDO A LO ESPECIFICADO EN EL DETALLE.
  - PARA PLANOS DE PLANTAS VER DESDE GA-01 AL GA-06.
  - PARA PLANOS DE CORTES VER DESDE GA-07 AL GA-09.
  - PARA PLANOS DE ELEVACIONES VER LAM. GA-10.