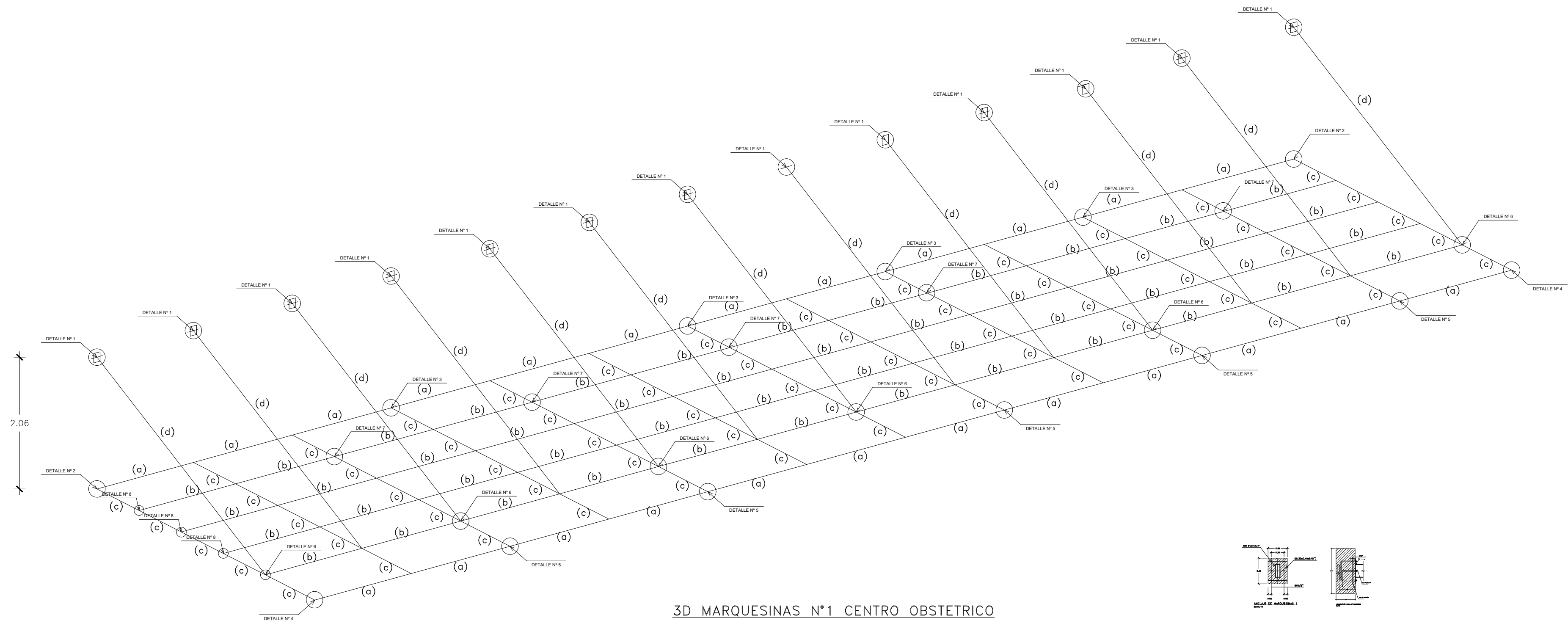


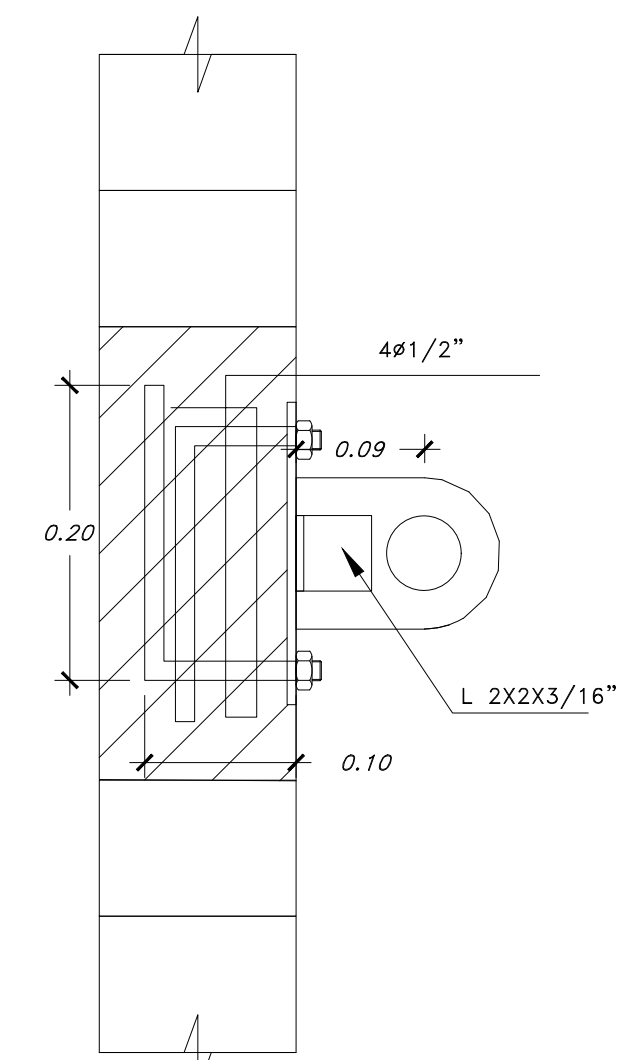
MARQUESINAS N°1 CENTRO OBSTETRICO
S/C=30 KG/M²
Esc:1/50

LEYENDA DE TUBOS	
LETRA	DATOS
(a)	TUB 6"x2"x1/4"
(b)	TUB 2"x2"x3/16"
(c)	TUB 8"x3"x1/4"
(d)	Cable Ø1/2"

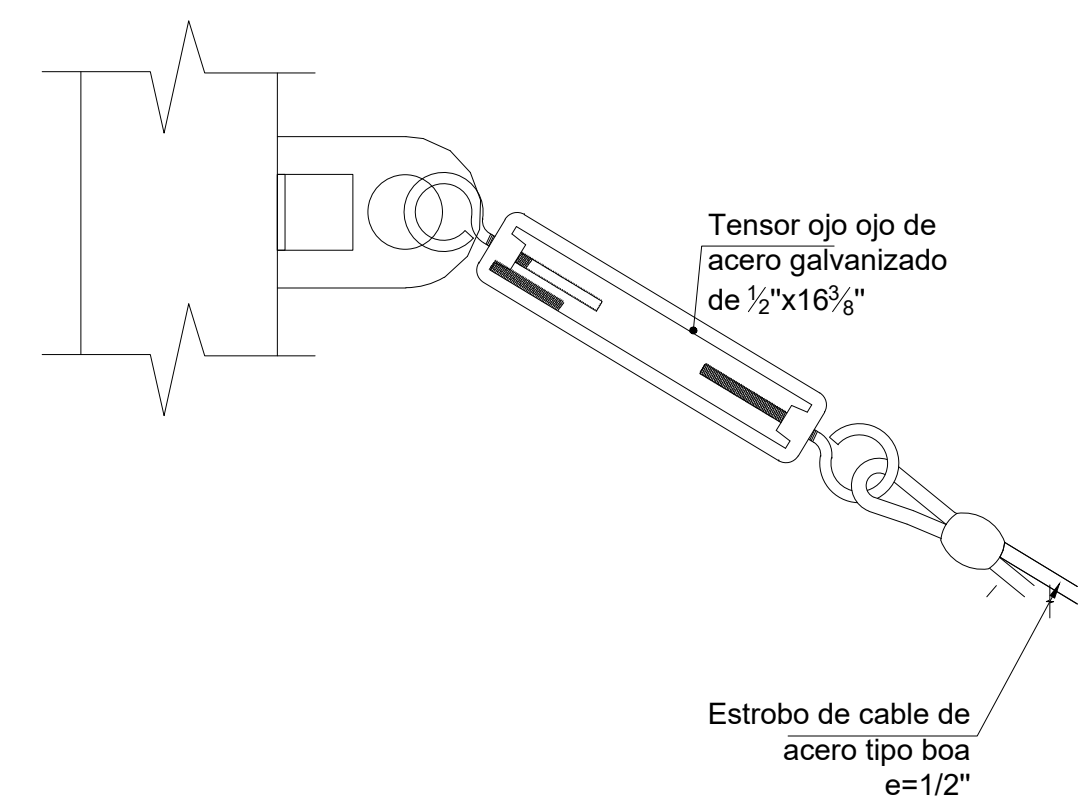


3D MARQUESINAS N°1 CENTRO OBSTETRICO

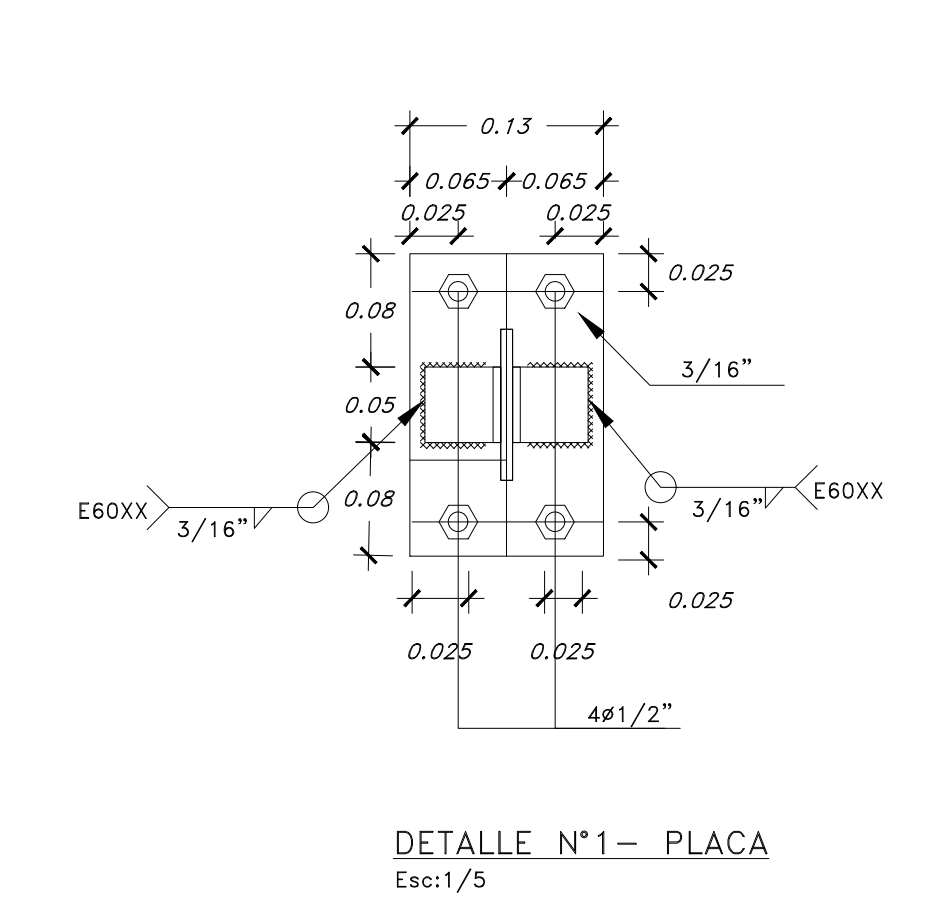
MARQUESINA N°1
NOTA
EG0XX - ELECTRODO PROTEGIDO



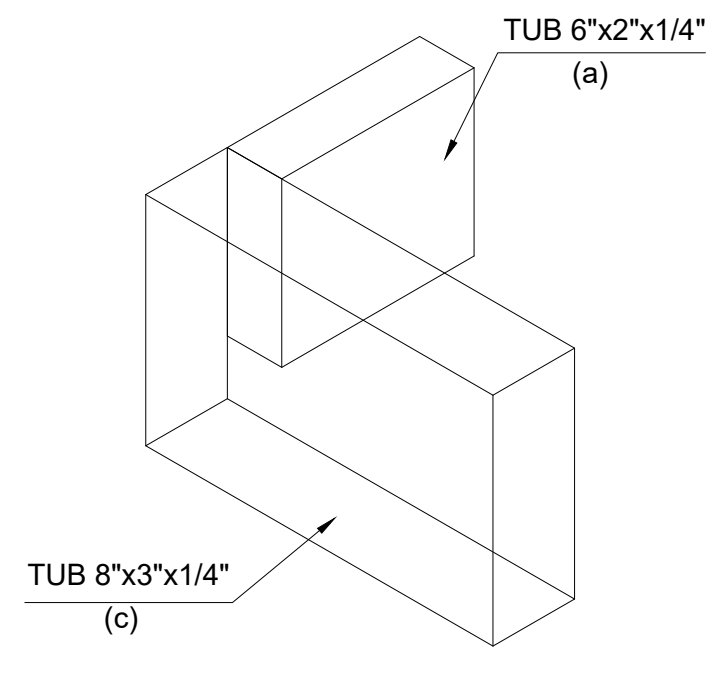
DETAILLE N°1
Esc:1/5



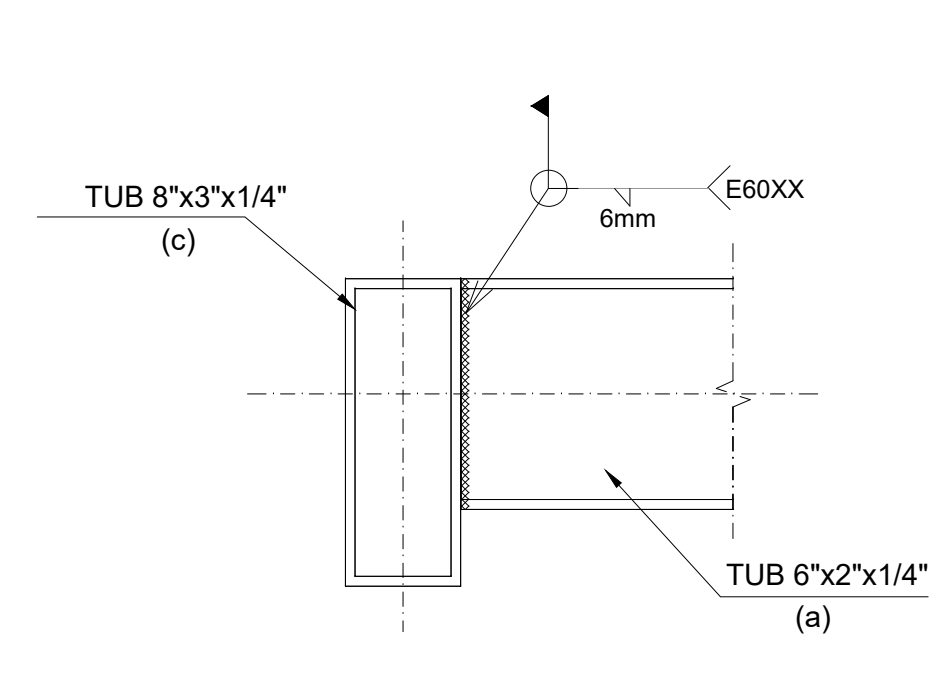
DETAILLE N°1
Esc:1/5



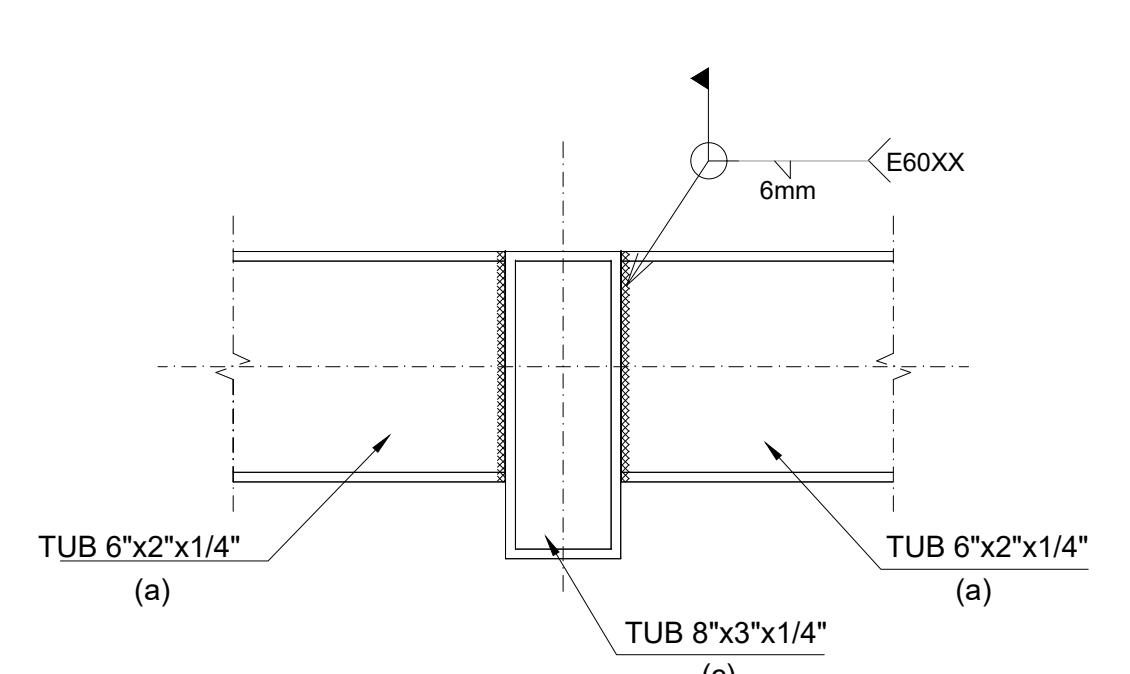
DETAILLE N°1 - PLACA
Esc:1/5



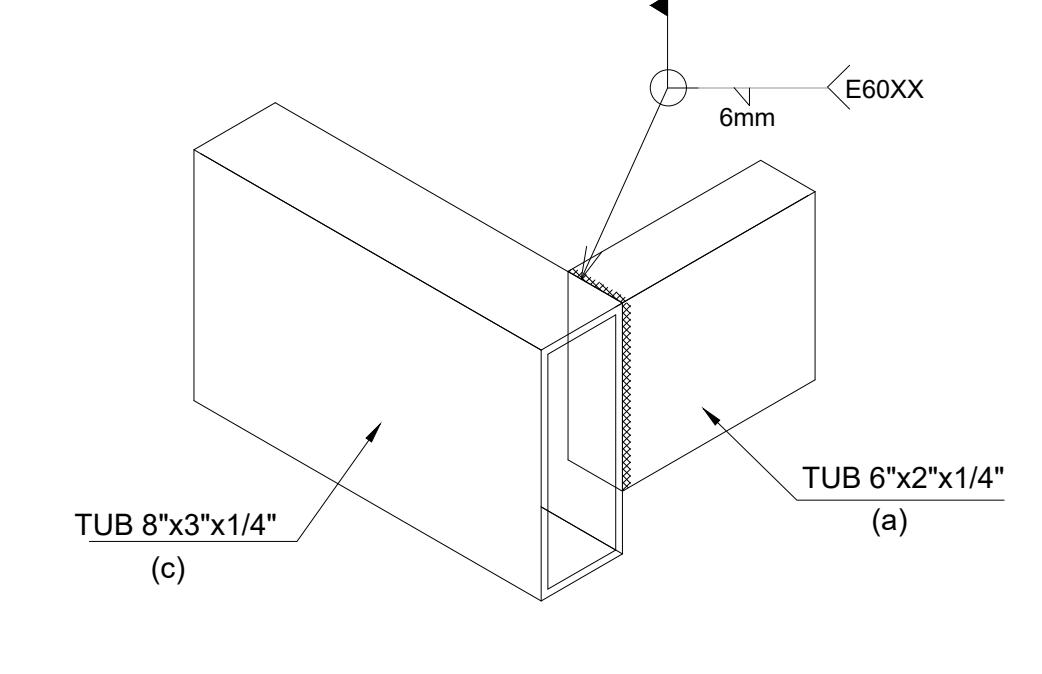
3D DETALLE N°2
Esc:1/5



DETALLE N°2
Esc:1/5



DETALLE N°3
Esc:1/5



DETALLE N°4
Esc:1/5

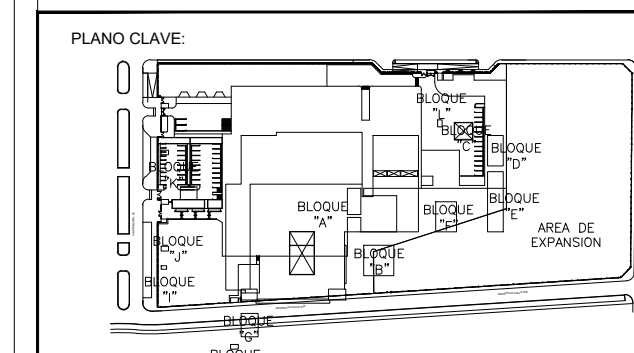
VER DETALLES EN LAMINA E-124

REVISIONES:

FINALETE DE PROYECTO

FINA DE PROYECTISTA

FINA DE SUPERVISOR



UBIDE / N°	UBISA / UPA
UBIDE 01	UBISA 01
UBIDE 02	UBISA 02
UBIDE 03	UBISA 03
UBIDE 04	UBISA 04
UBIDE 05	UBISA 05
UBIDE 06	UBISA 06
UBIDE 07	UBISA 07
UBIDE 08	UBISA 08
UBIDE 09	UBISA 09
UBIDE 10	UBISA 10
UBIDE 11	UBISA 11
UBIDE 12	UBISA 12
UBIDE 13	UBISA 13
UBIDE 14	UBISA 14
UBIDE 15	UBISA 15
UBIDE 16	UBISA 16
UBIDE 17	UBISA 17
UBIDE 18	UBISA 18
UBIDE 19	UBISA 19
UBIDE 20	UBISA 20

ELABORACION DEL EXPEDIENTE TECNICO, EQUIPAMIENTO Y CONTINGENCIA DEL PROYECTO "RECONSTRUCCION DEL HOSPITAL SAUL GARRIDO ROSILLO II-1, DISTRITO DE TUMBES, PROVINCIA DE TUMBES, DEPARTAMENTO DE TUMBES"

UBICACION:
Distrito: TUMBES Provincia: TUMBES Departamento: TUMBES

ESPECIALIDAD:
ESTRUCTURAS

PLANO:
COBERTURA METALICA MARQUESINAS N° 1, 2

ELABORADOR:
CONSORCIO CONSULTOR SAUL GARRIDO
RUC: 2060775638

PROFESIONAL RESPONSABLE:
ING. GUSTAVO ROJAS SALAS CIP 30692
ING. JUAN JOSE CONTRERAS BALBARO CIP 148591

CAD:	ARCHIVO:
FECHA: JUNIO 2022	ESCALA: 1/50

LAMINA: