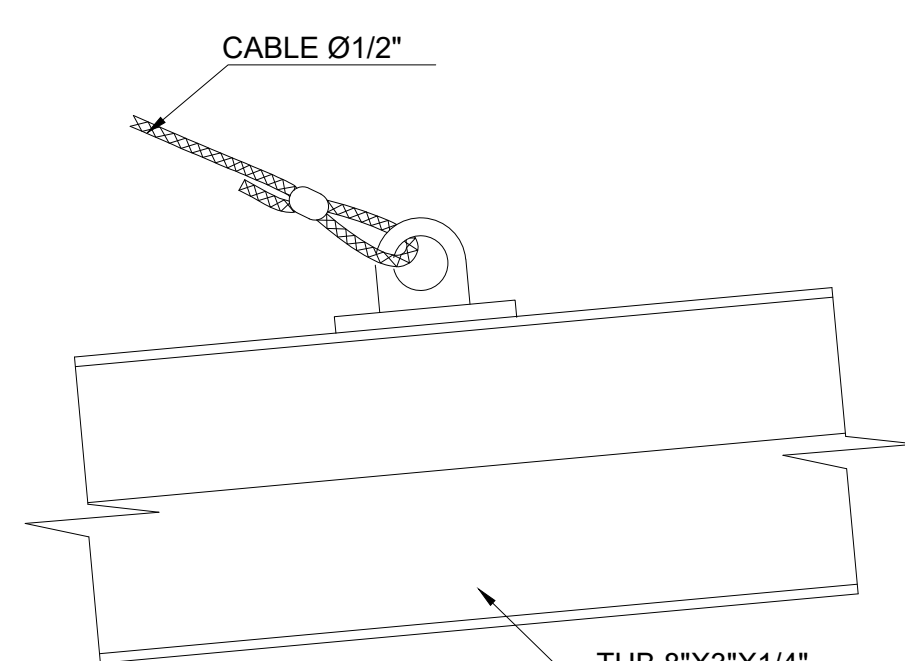
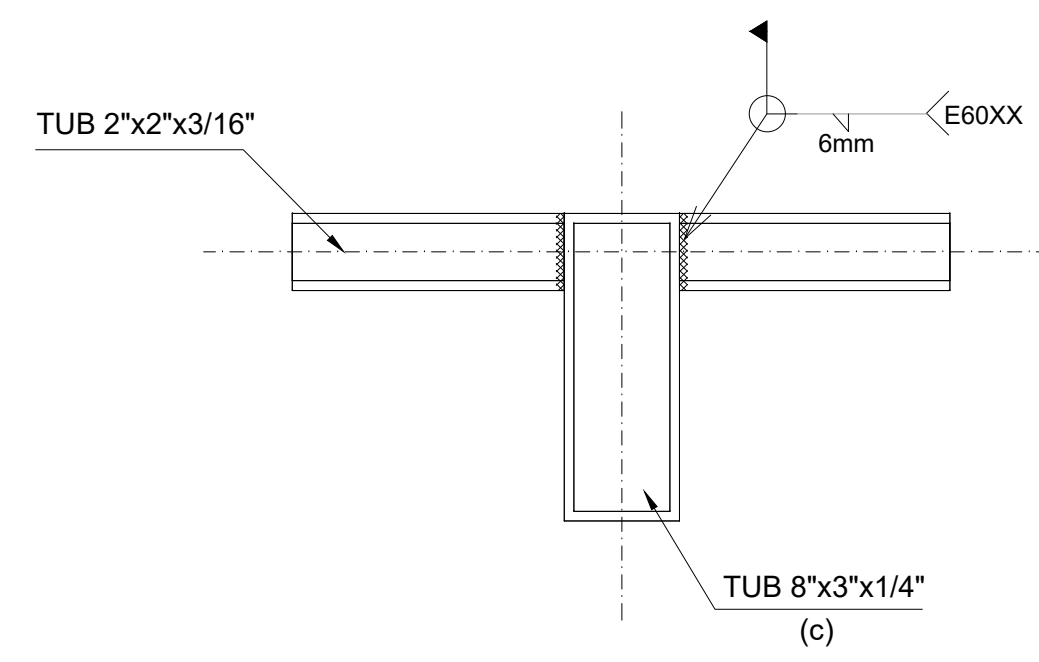


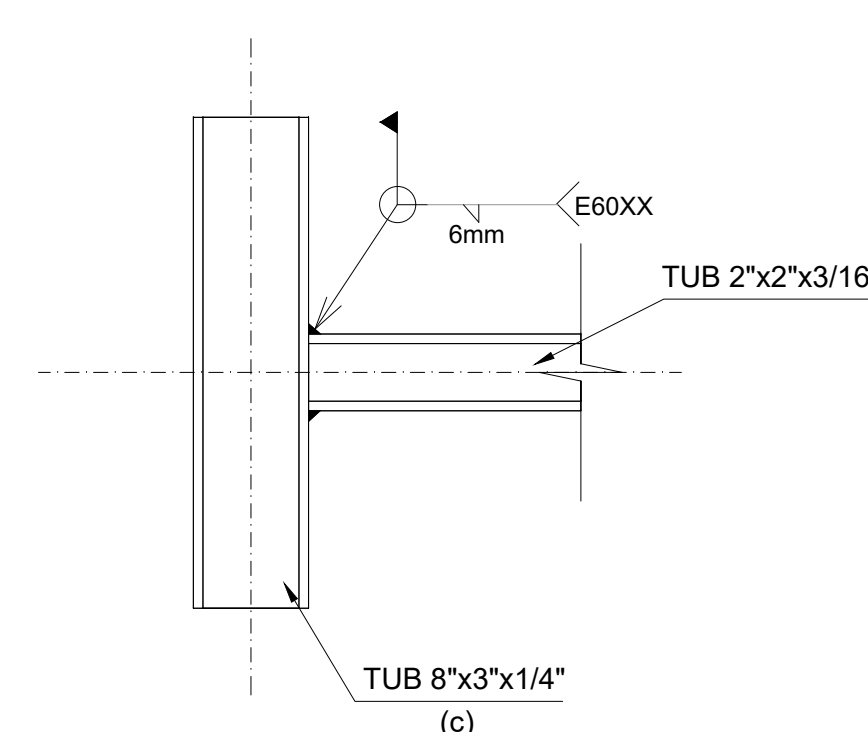
DETALLE N°5  
Esc:1/5



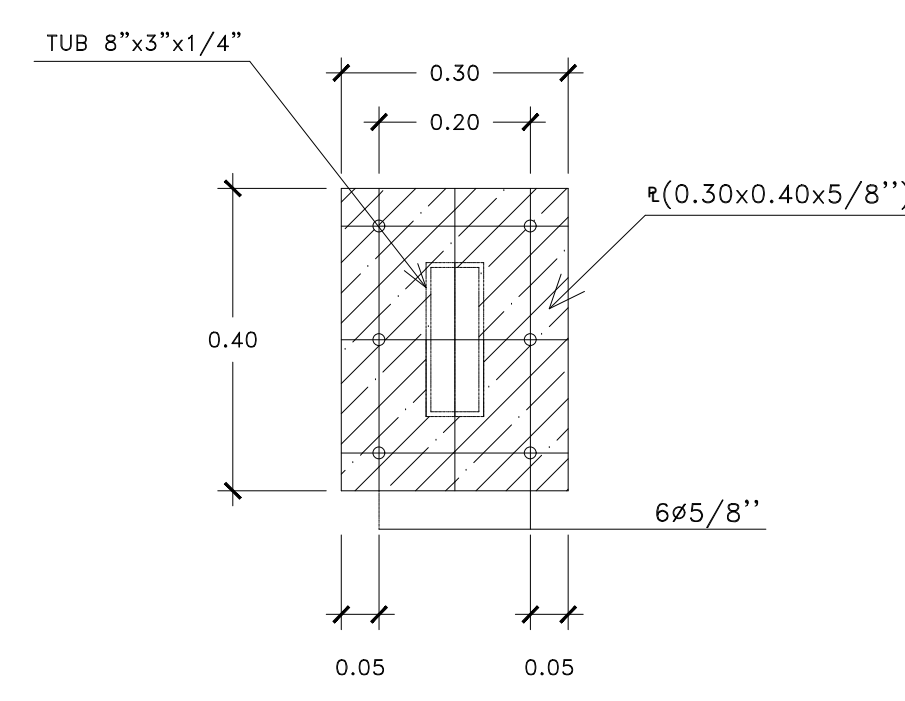
DETALLE N°6  
Esc:1/5



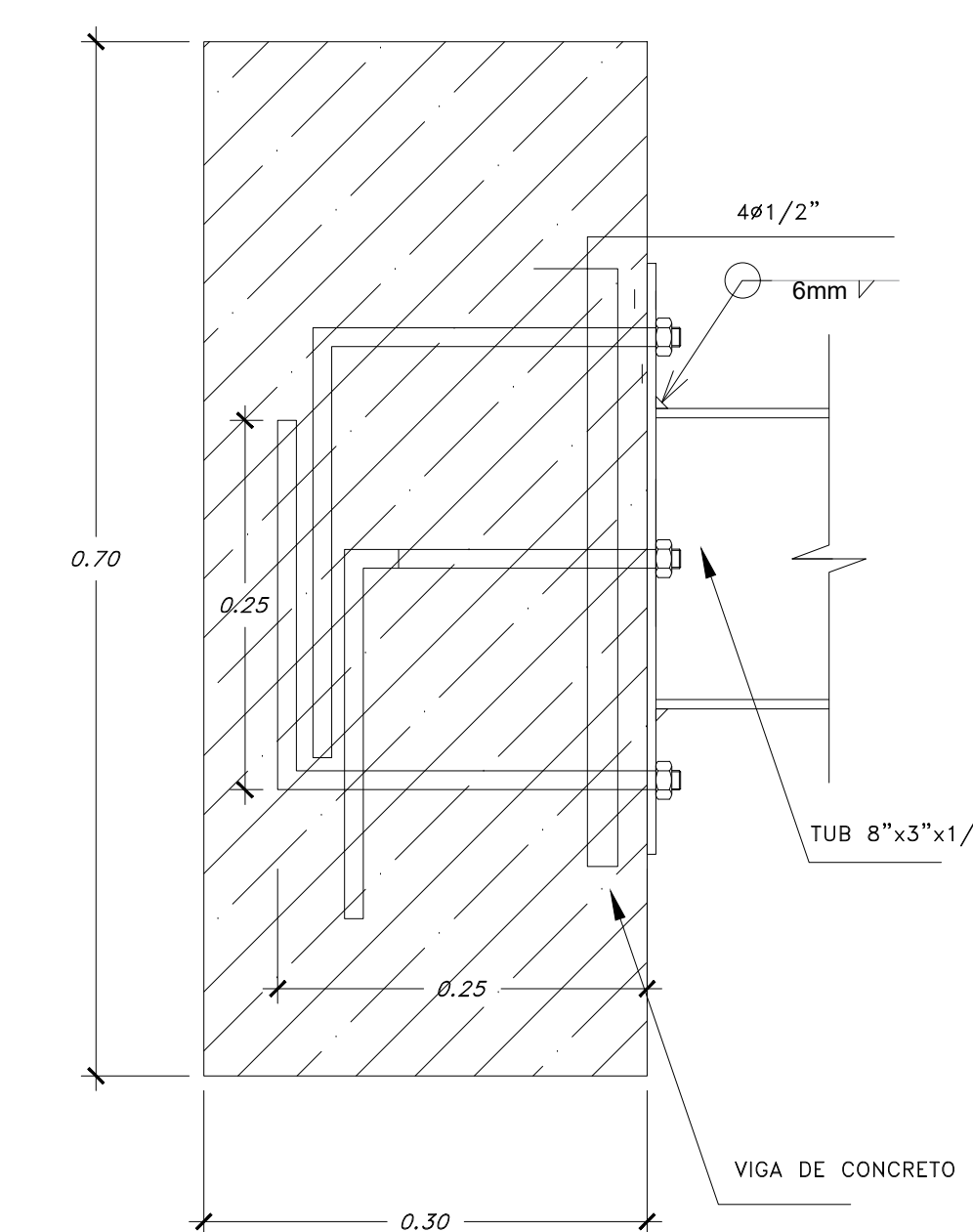
DETALLE N°7  
Esc:1/5



DETALLE N°8  
Esc:1/5

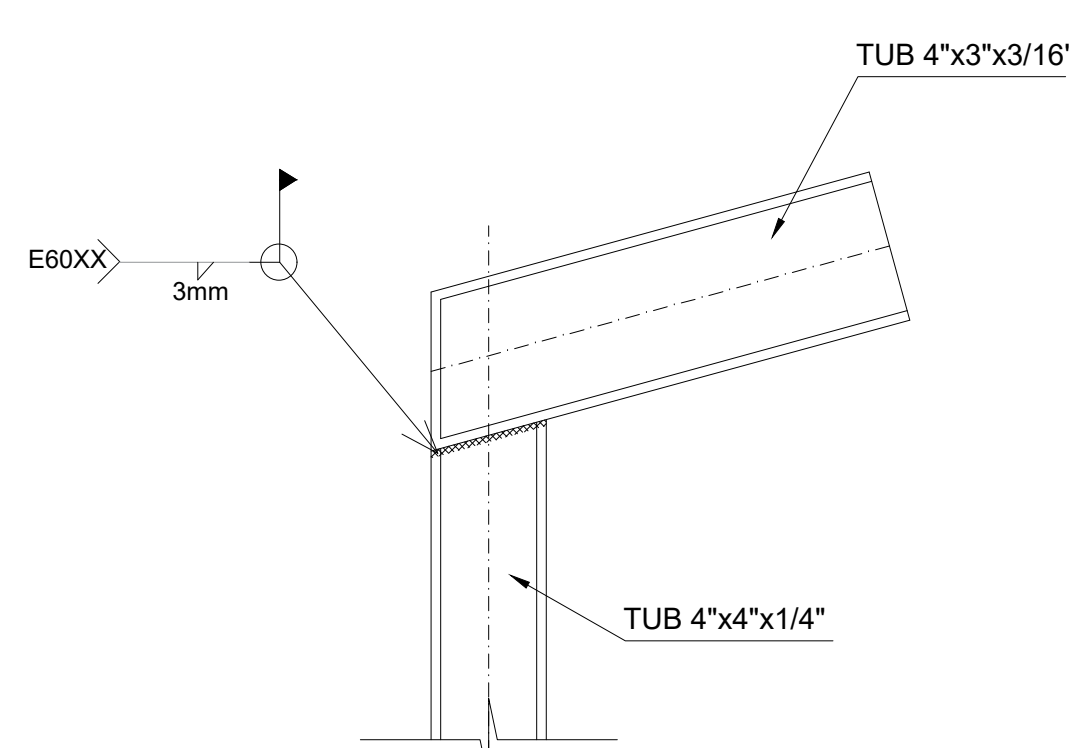


ANCLAJE DE MARQUESINAS 1  
Esc:1/10

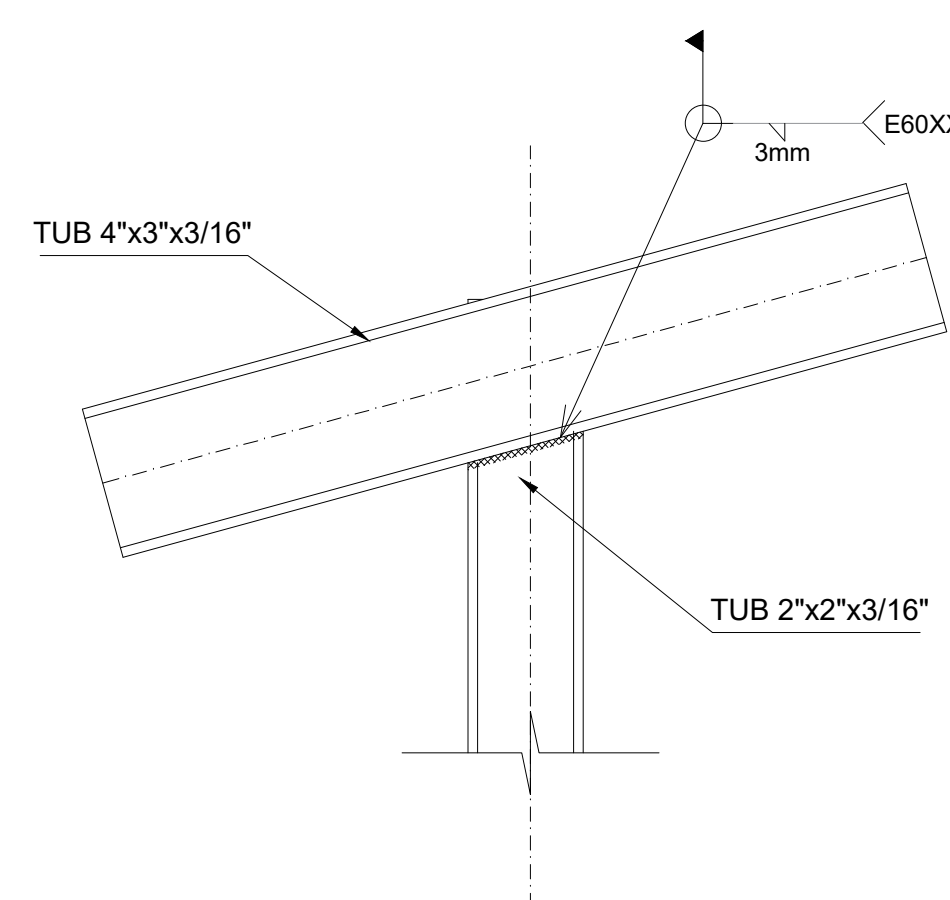


ANCLAJE EN VIGA DE CONCRETO  
Esc:1/5

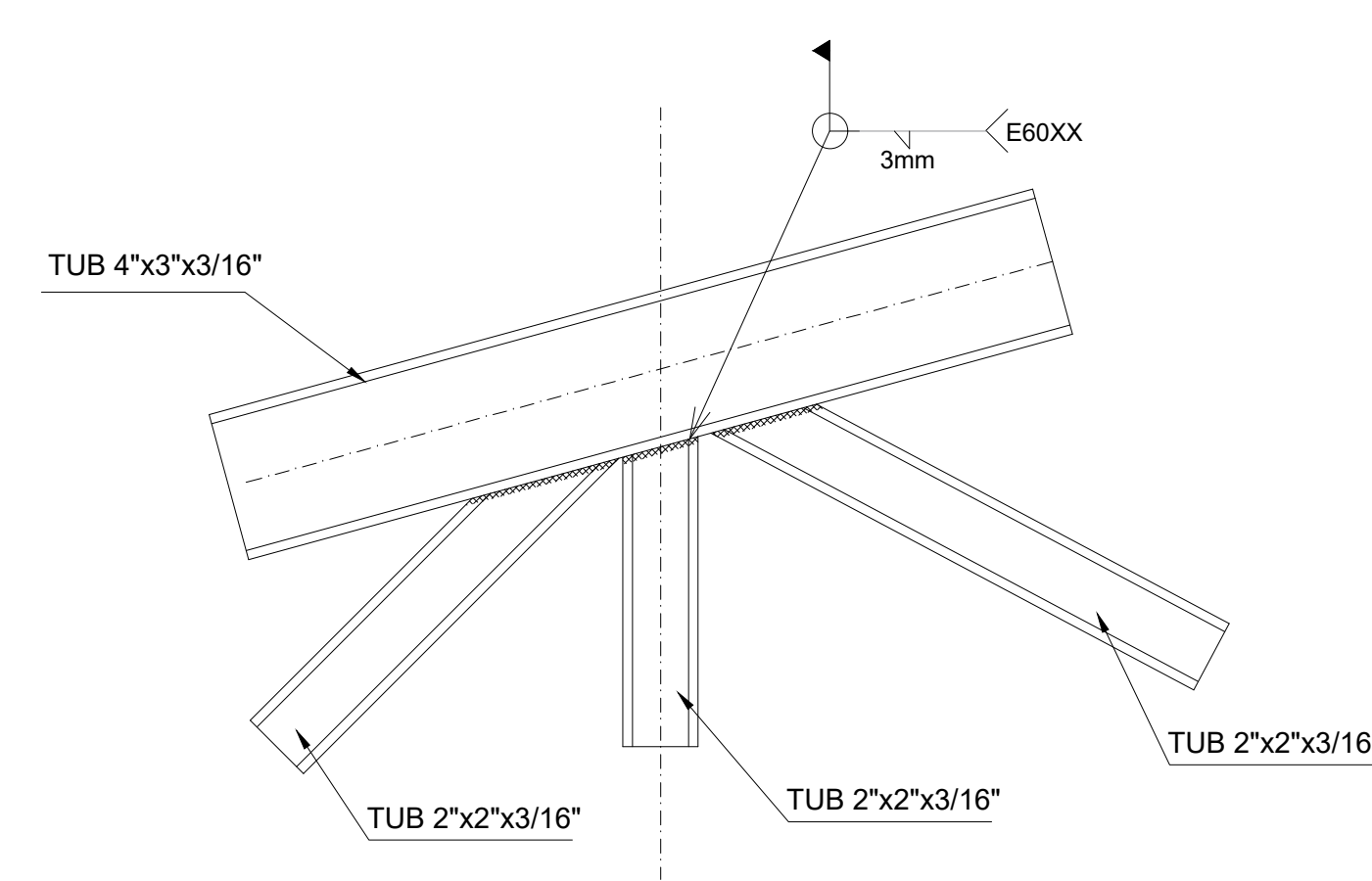
TEATINA N°10



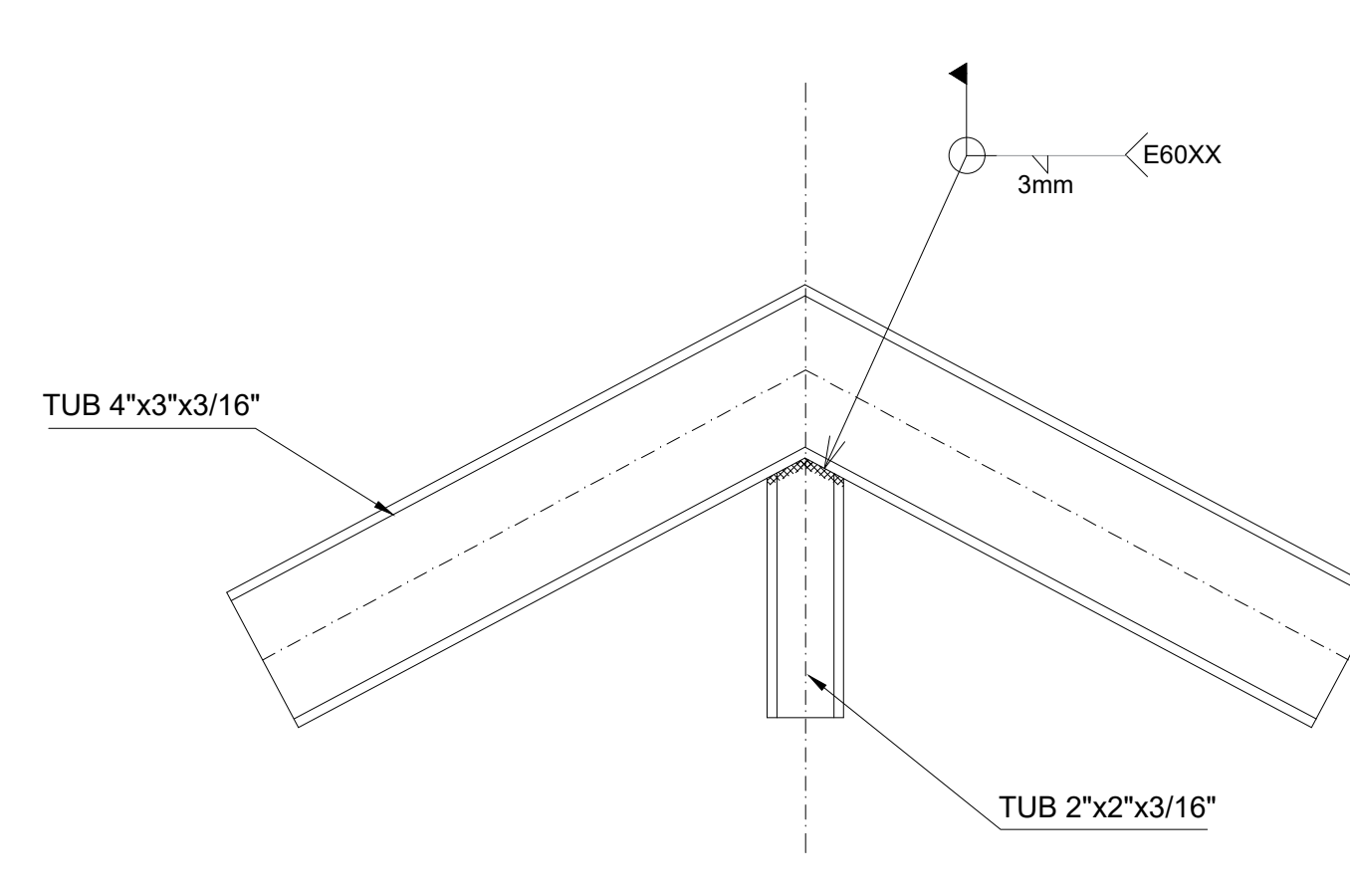
DETALLE N°1  
Esc:1/5



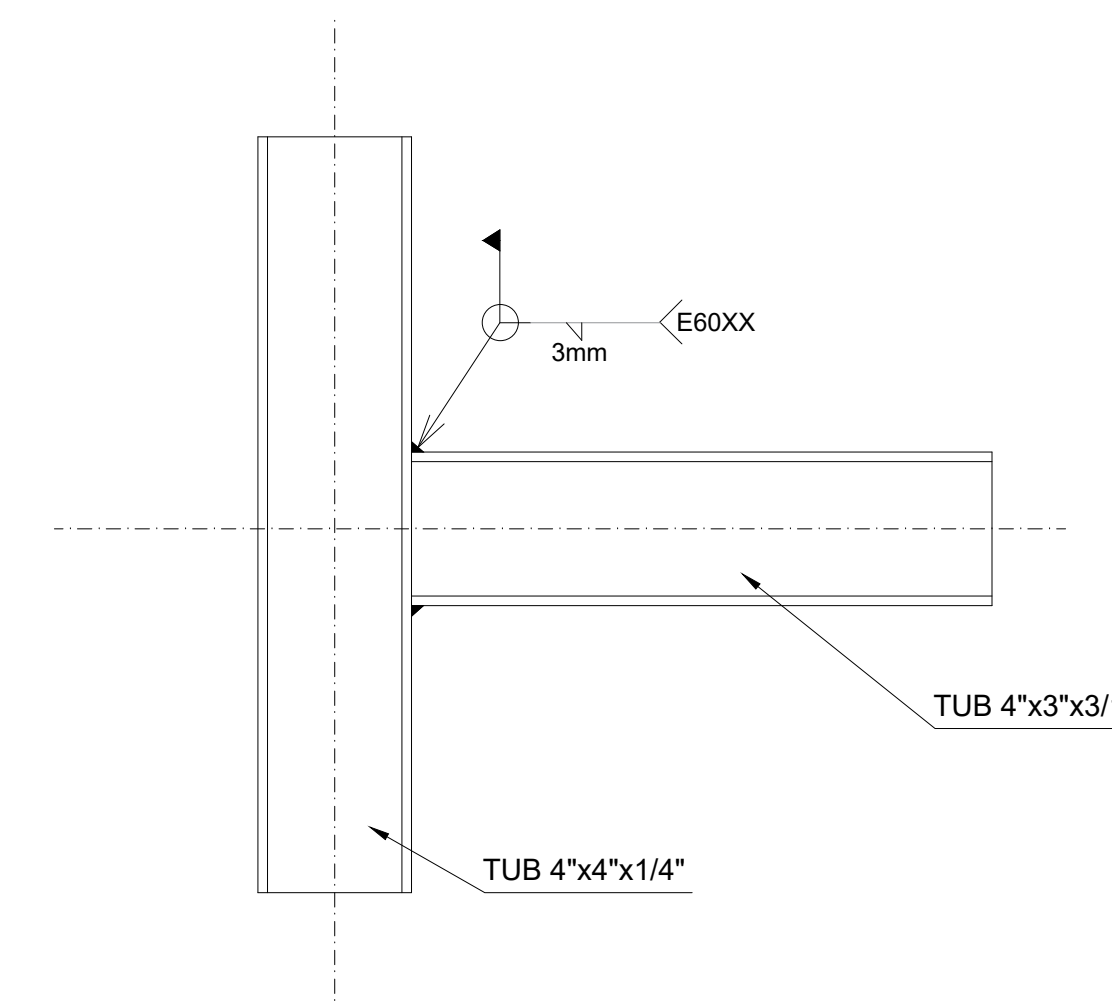
DETALLE N°2  
Esc:1/5



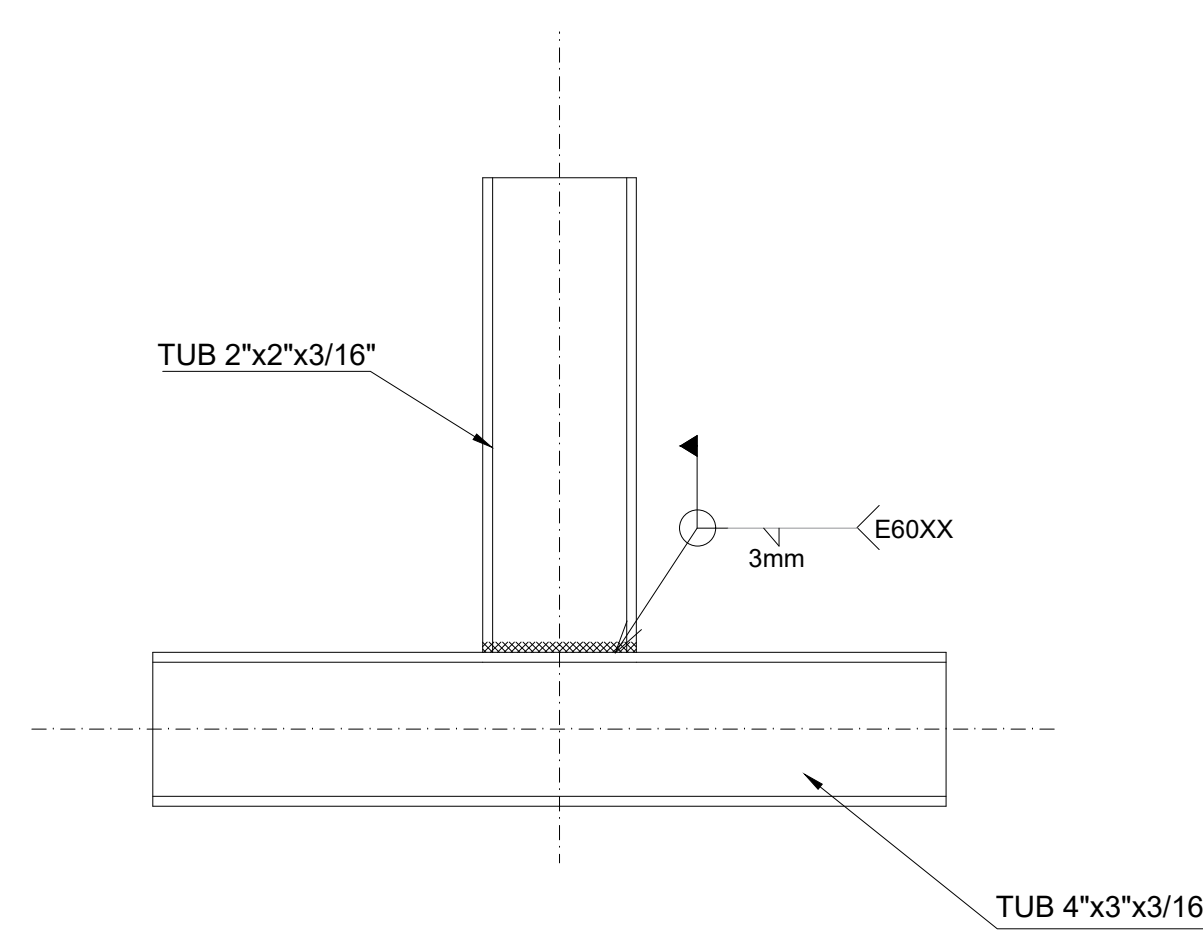
DETALLE N°3  
Esc:1/5



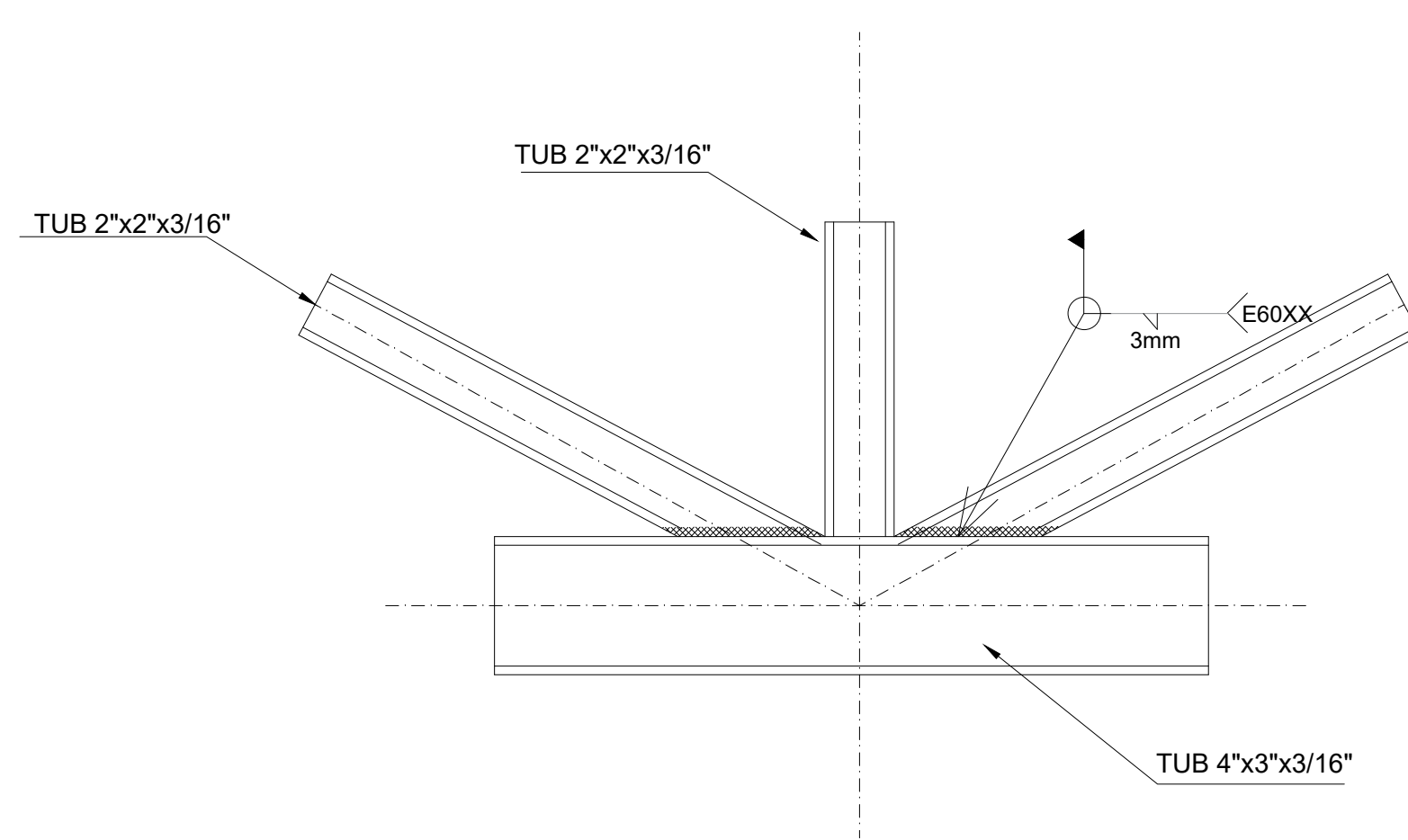
DETALLE N°4  
Esc:1/5



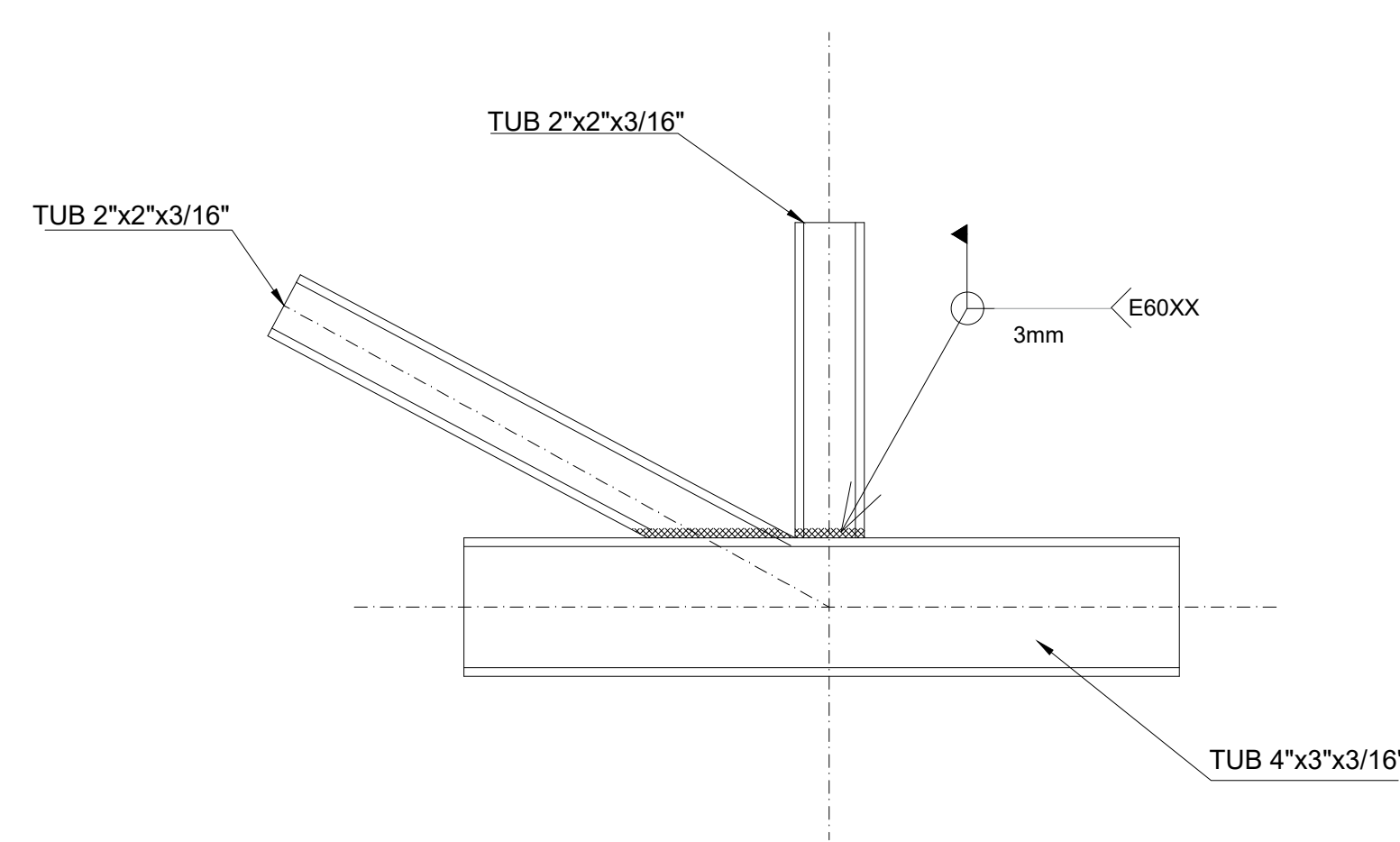
DETALLE N°5  
Esc:1/5



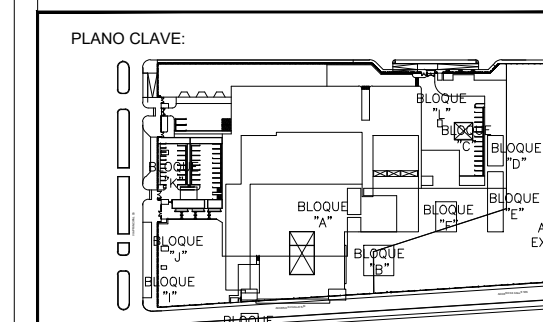
DETALLE N°6 Y 8  
Esc:1/5



DETALLE N°7  
Esc:1/5



DETALLE N°9  
Esc:1/5



NOMBRE / N°	UPLA / UPLA
NOMBRE A7 100 PRO	PROYECTO DE OBRAS DE RECONSTRUCCIÓN DEL HOSPITAL SAUL GARRIDO ROSILLO II-1, DISTRITO DE TUMBES, PROVINCIA DE TUMBES, DEPARTAMENTO DE TUMBES*
NOMBRE A7 200 PRO	PROYECTO DE OBRAS DE RECONSTRUCCIÓN DEL HOSPITAL SAUL GARRIDO ROSILLO II-1, DISTRITO DE TUMBES, PROVINCIA DE TUMBES, DEPARTAMENTO DE TUMBES*
NOMBRE A7 300 PRO	PROYECTO DE OBRAS DE RECONSTRUCCIÓN DEL HOSPITAL SAUL GARRIDO ROSILLO II-1, DISTRITO DE TUMBES, PROVINCIA DE TUMBES, DEPARTAMENTO DE TUMBES*
NOMBRE B	CONSTRUCCION
NOMBRE C	INGENIERIA CIVIL
NOMBRE D	OFICINA DE INGENIERIA CIVIL
NOMBRE E	PROYECTO
NOMBRE F	PROYECTO DE OBRAS DE RECONSTRUCCIÓN DEL HOSPITAL SAUL GARRIDO ROSILLO II-1, DISTRITO DE TUMBES, PROVINCIA DE TUMBES, DEPARTAMENTO DE TUMBES*
NOMBRE G	PROYECTO DE OBRAS DE RECONSTRUCCIÓN DEL HOSPITAL SAUL GARRIDO ROSILLO II-1, DISTRITO DE TUMBES, PROVINCIA DE TUMBES, DEPARTAMENTO DE TUMBES*
NOMBRE H	PROYECTO DE OBRAS DE RECONSTRUCCIÓN DEL HOSPITAL SAUL GARRIDO ROSILLO II-1, DISTRITO DE TUMBES, PROVINCIA DE TUMBES, DEPARTAMENTO DE TUMBES*
NOMBRE I	PROYECTO DE OBRAS DE RECONSTRUCCIÓN DEL HOSPITAL SAUL GARRIDO ROSILLO II-1, DISTRITO DE TUMBES, PROVINCIA DE TUMBES, DEPARTAMENTO DE TUMBES*
NOMBRE J	PROYECTO DE OBRAS DE RECONSTRUCCIÓN DEL HOSPITAL SAUL GARRIDO ROSILLO II-1, DISTRITO DE TUMBES, PROVINCIA DE TUMBES, DEPARTAMENTO DE TUMBES*
NOMBRE K	PROYECTO DE OBRAS DE RECONSTRUCCIÓN DEL HOSPITAL SAUL GARRIDO ROSILLO II-1, DISTRITO DE TUMBES, PROVINCIA DE TUMBES, DEPARTAMENTO DE TUMBES*
NOMBRE L	PROYECTO DE OBRAS DE RECONSTRUCCIÓN DEL HOSPITAL SAUL GARRIDO ROSILLO II-1, DISTRITO DE TUMBES, PROVINCIA DE TUMBES, DEPARTAMENTO DE TUMBES*

PROYECTO:  
ELABORACION DEL EXPEDIENTE TECNICO, EQUIPAMIENTO Y CONTINGENCIA DEL PROYECTO "RECONSTRUCCION DEL HOSPITAL SAUL GARRIDO ROSILLO II-1, DISTRITO DE TUMBES, PROVINCIA DE TUMBES, DEPARTAMENTO DE TUMBES"

UBICACION:  
Distrito: TUMBES  
Provincia: TUMBES  
Departamento: TUMBES

ESPECIALIDAD:  
ESTRUCTURAS

PLANO:  
COBERTURA METALICA  
TEATINA N° 3, 4, 5

ELABORADOR:  
CONSORCIO CONSULTOR SAUL GARRIDO  
RUC: 2060775638

PROFESIONAL RESPONSABLE:  
ING. GUSTAVO ROJAS SALAS CIP 30692  
ING. JUAN JOSE CONTRERAS BALBARO CIP 148591

CAO: JUNIO 2022  
ARCHIVO:  
ESCALA: 1/50

LAMINA:  
E-123