

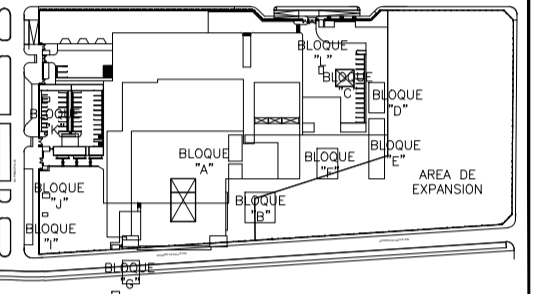
OBSERVACIONES:

FIRMA JEFE DE PROYECTO:

FIRMA DE PROYECTISTA:

FIRMA DE SUPERVISOR:

PLANO CLAVE:



BLOQUE / NIVEL	U.P.S.S. / U.P.S.
BLOQUE A/ 1ER PISO	<ul style="list-style-type: none"> • MUEBLA EXTERNA • PINTURA CURVA • IDENTIFICACION POR IMAGENES • IDENTIFICACION • IDENTIFICACION PATOLOGICA • MANTENIMIENTO • CALA METEORICA • HORNO DE ASEROS • CAJA DE FIBRA • TRANSPORTES
BLOQUE A/ 2DO PISO	<ul style="list-style-type: none"> • MUEBLA EXTERNA • IDENTIFICACION • CENTRO DE INFORMACION • CENTRO DE ATENCION • CENTRO DE INVESTIGACION • CENTRO DE REACCIÓN Y BIOMEDICINA • MANTENIMIENTO • SALA DE USOS MÚLTIPLES
BLOQUE A/ 3ER PISO	<ul style="list-style-type: none"> • IDENTIFICACION • RESIDENCIA DE PERSONAL
BLOQUES B	• LABORATORIO
BLOQUES C	• PETIOLEO/SUP
BLOQUES D	• SALA DE ASESORIA
BLOQUES E	• TALLERES
BLOQUES F	• LABORATORIOS
BLOQUES G	• VIVIENDA DIFERENCIADO TBC
BLOQUES H	• GUARDIANA
BLOQUES I	• FOTO INGRESO SERVIDOR DE TELECOM
BLOQUES J	• GUARDIANA
BLOQUES K	• GUARDIANA
BLOQUES L	• GUARDIANA

PROYECTO:

ELABORACION DEL EXPEDIENTE TECNICO, EQUIPAMIENTO Y CONTINGENCIA DEL PROYECTO "RECONSTRUCCION DEL HOSPITAL SAUL GARRIDO ROSILLO II-1, DISTRITO DE TUMBES, PROVINCIA DE TUMBES, DEPARTAMENTO DE TUMBES"

UBICACION:

DISTrito: TUMBES Provincia: TUMBES Departamento: TUMBES

ESPECIALIDAD:

ESTRUCTURAS

PLANO:

TBC

ELABORADO POR:

CONSORCIO CONSULTOR SAUL GARRIDO
RUC 20607759538

PROFESIONAL RESPONSABLE:

ING. GUIDO GUSTAVO ROJAS SALAS CIP 30692
ING. JUAN JOSE CONTRERAS BALBARO CIP 148591

CAD:

ARCHIVO:

FECHA:

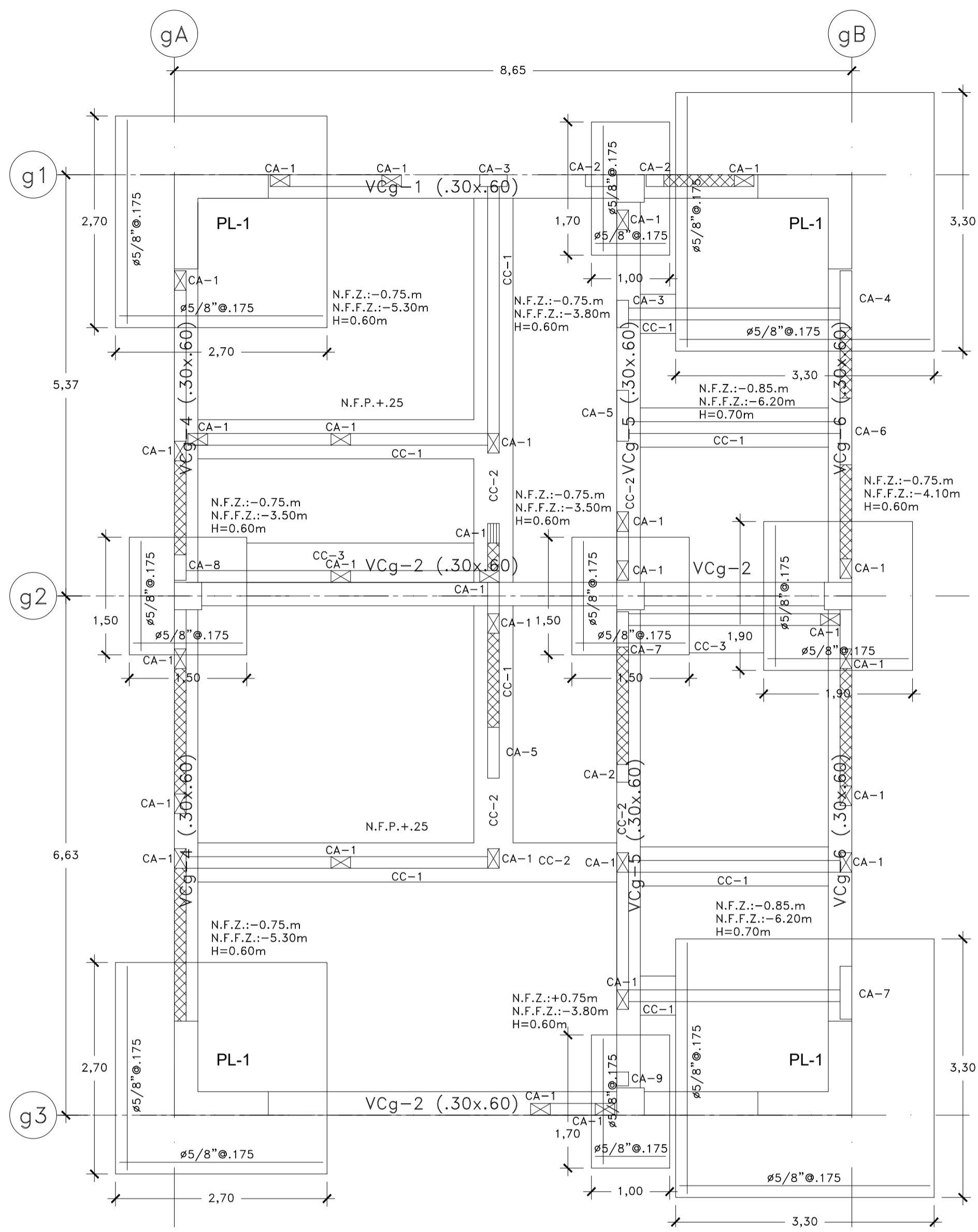
JUNIO 2022

ESCALA:

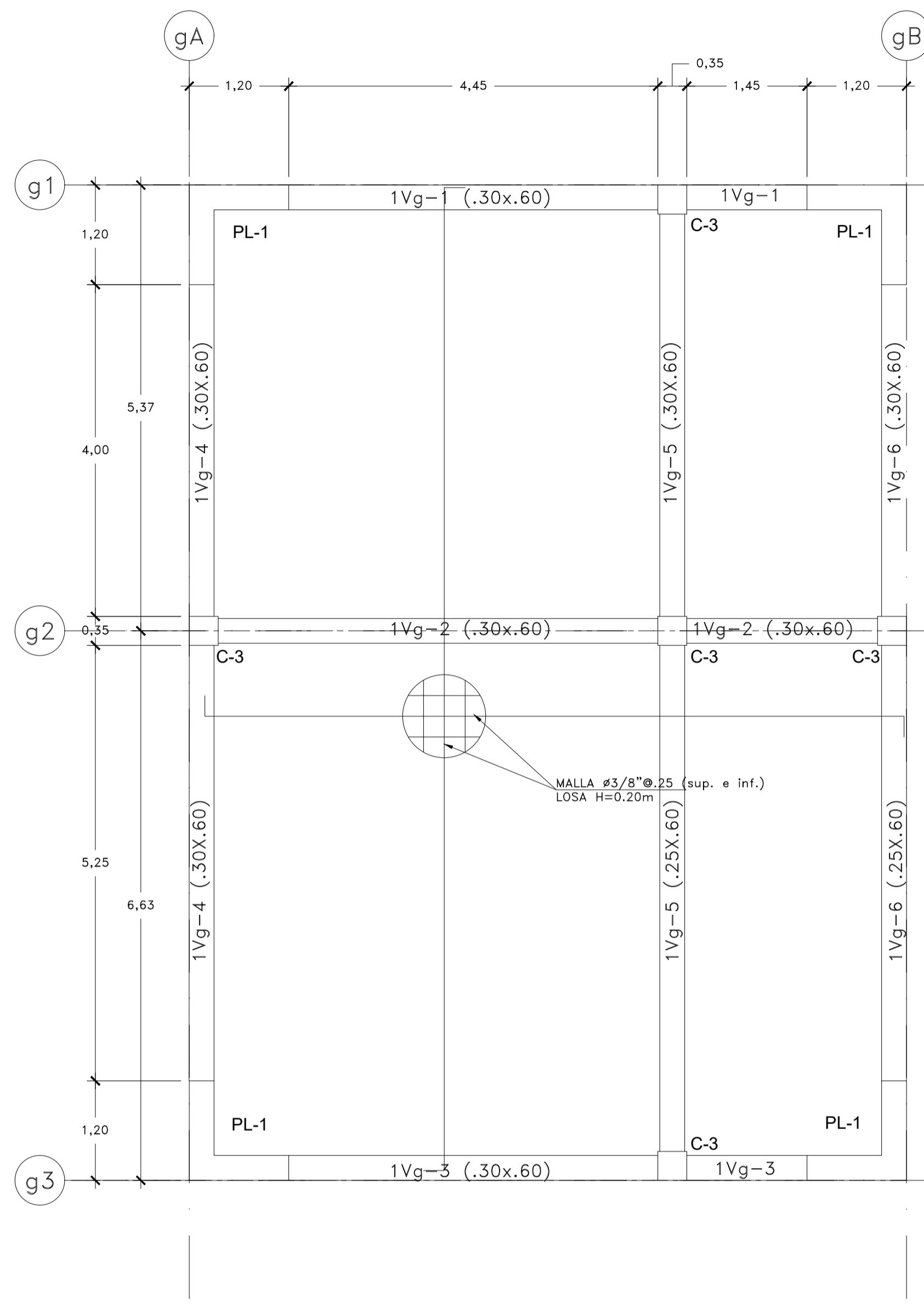
1/50 - 1/25

LAMINA:

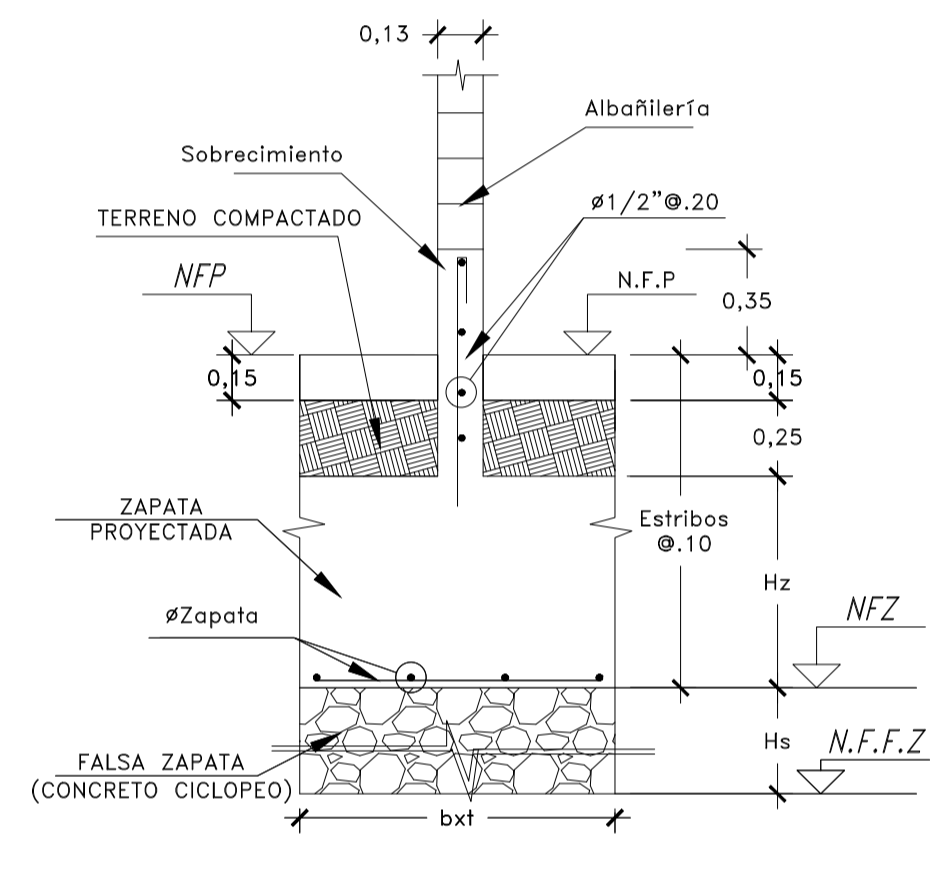
E-83



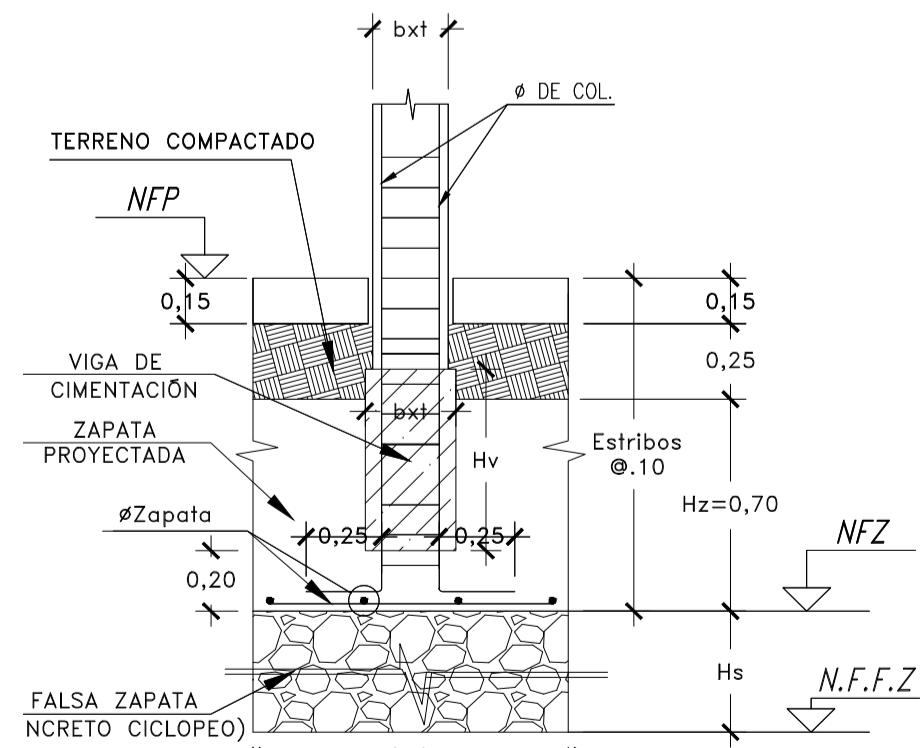
PLANTA DE CIMENTACION - TBC
N.F.P.: +0.25
Esc:1/50



PLANTA DE LOSA DE TBC
N.F.P.: +4.67
Esc:1/50



DETALLE DE TABIQUE SOBRE ZAPATA
Esc:1/25



DETALLE DE ZAPATA TÍPICA
Esc:1/25

N.F.P.: NIVEL DE FALSO PISO
N.F.Z.: NIVEL DE FONDO DE ZAPATA
N.F.F.Z.: NIVEL DE FALSA ZAPATA

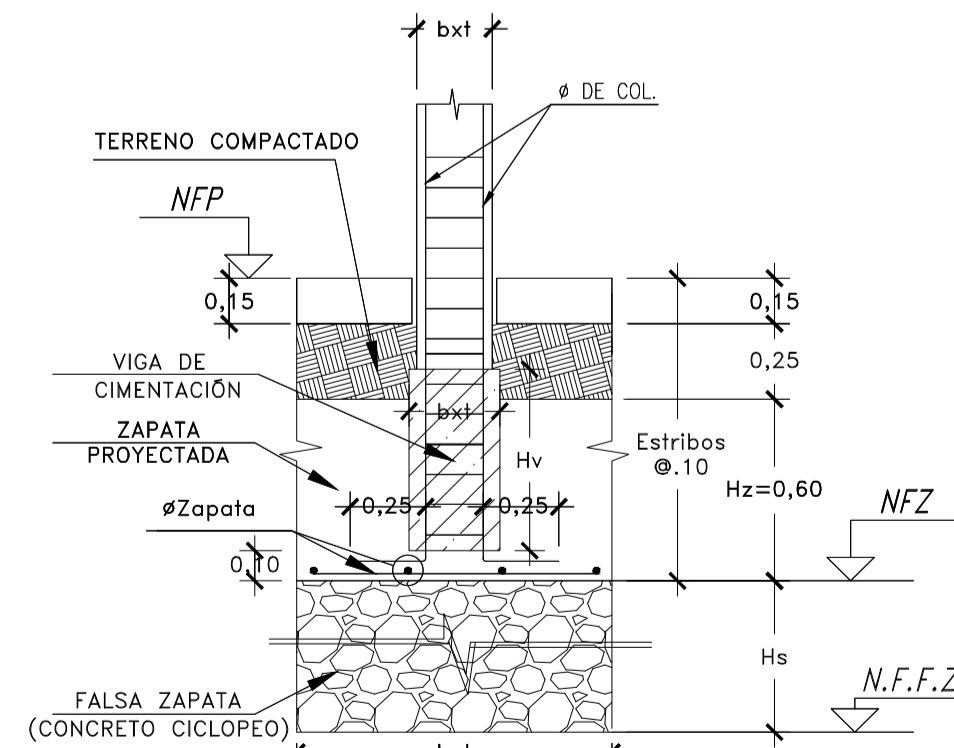
Nota: Según EMS $H_s = D_f + 1.5B$

Donde:

$D_f = 1.5m$

$B =$ longitud de ancho de zapata (ver en planta)

$H_s =$ altura de falsa zapata



DETALLE DE ZAPATA TÍPICA
Esc:1/25

N.F.P.: NIVEL DE FALSO PISO
N.F.Z.: NIVEL DE FONDO DE ZAPATA
N.F.F.Z.: NIVEL DE FALSA ZAPATA

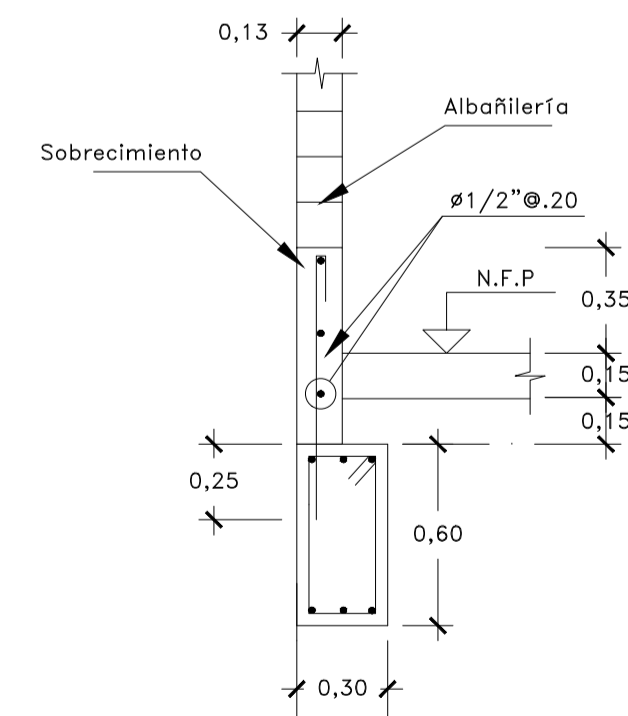
Nota: Según EMS $H_s = D_f + 1.5B$

Donde:

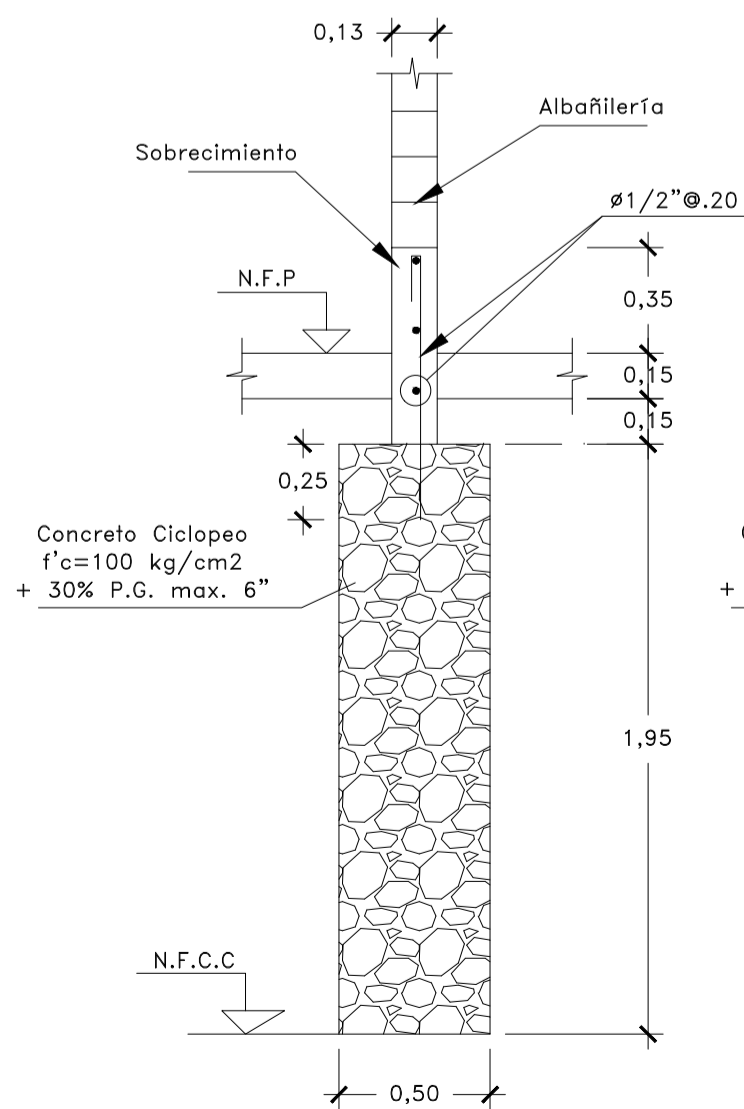
$D_f = 1.5m$

$B =$ longitud de ancho de zapata (ver en planta)

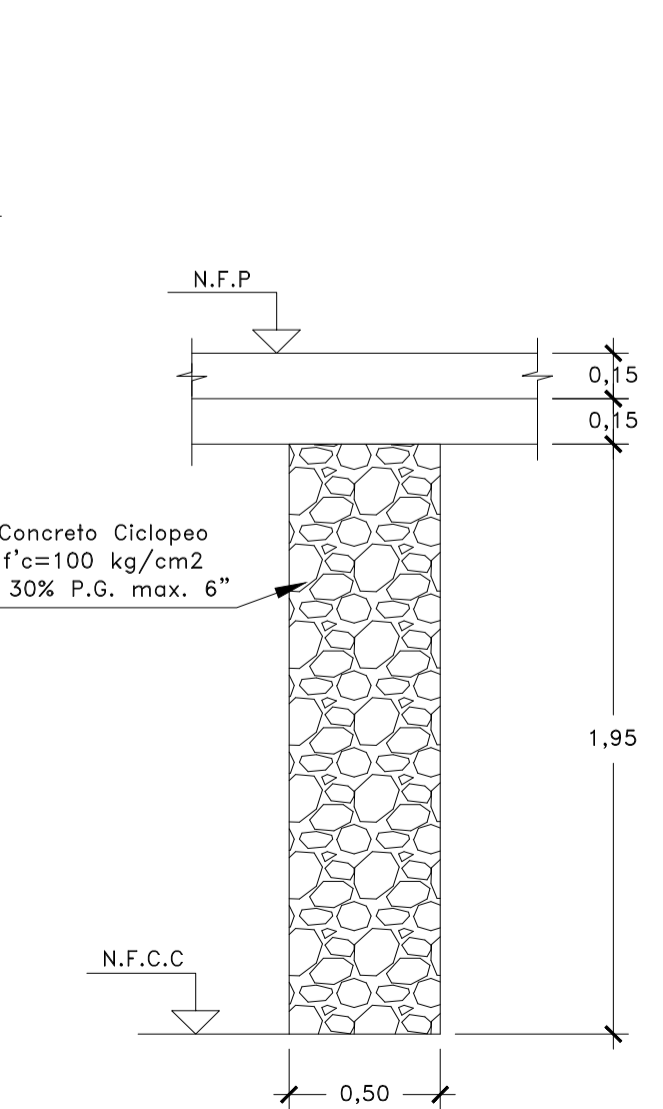
$H_s =$ altura de falsa zapata



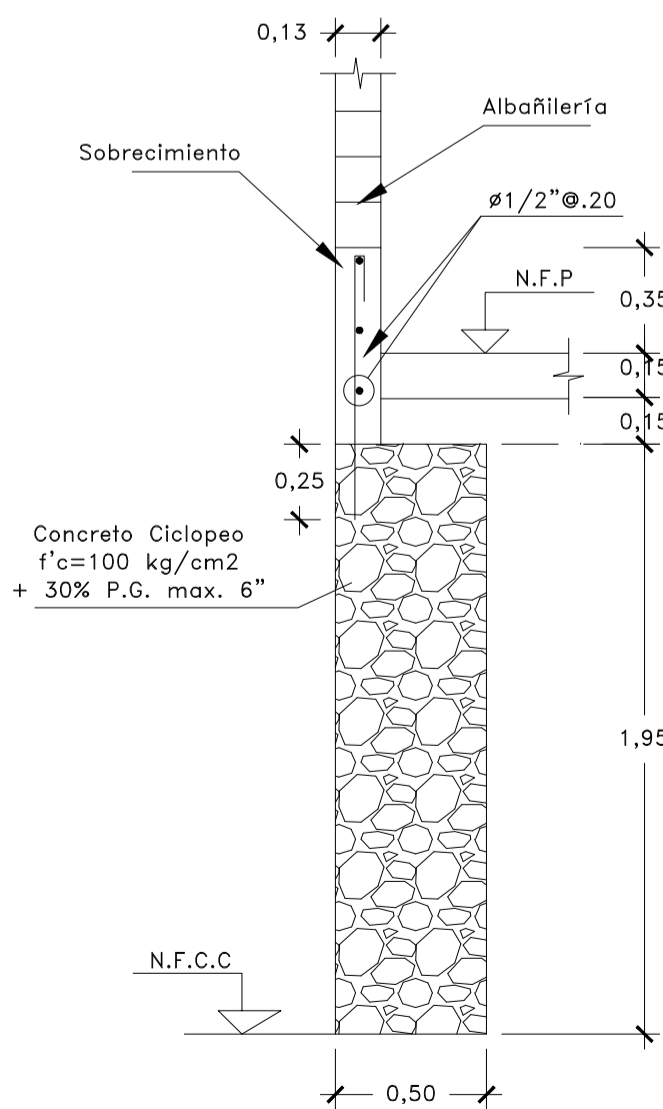
DETALLE DE SOBRECIMIENTO
SOBRE VIGA DE CIMENTACION
Esc:1/25



DETALLE DE CIMENTO CORRIDO
PARA ALBAÑILERÍA
Esc:1/25



DETALLE DE CIMENTO CORRIDO
PARA ALBAÑILERÍA
Esc:1/25



DETALLE DE CIMENTO CORRIDO
PARA ALBAÑILERÍA
Esc:1/25