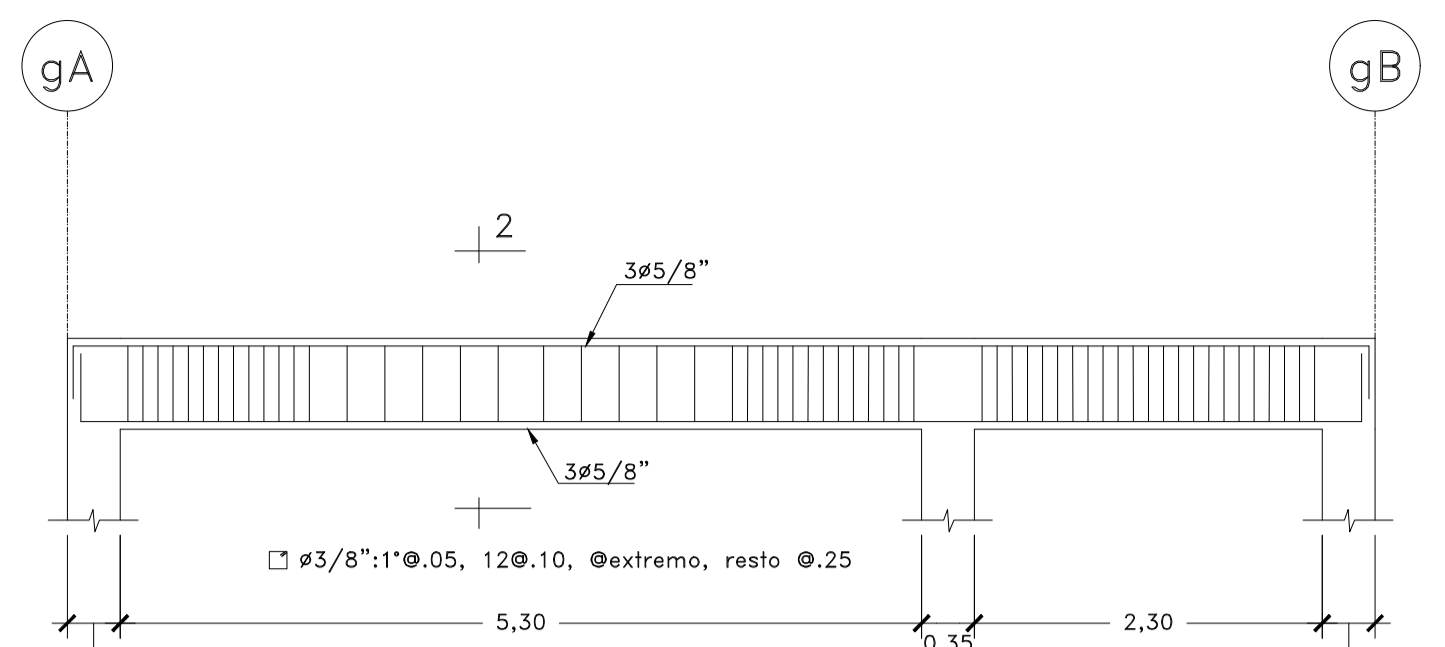
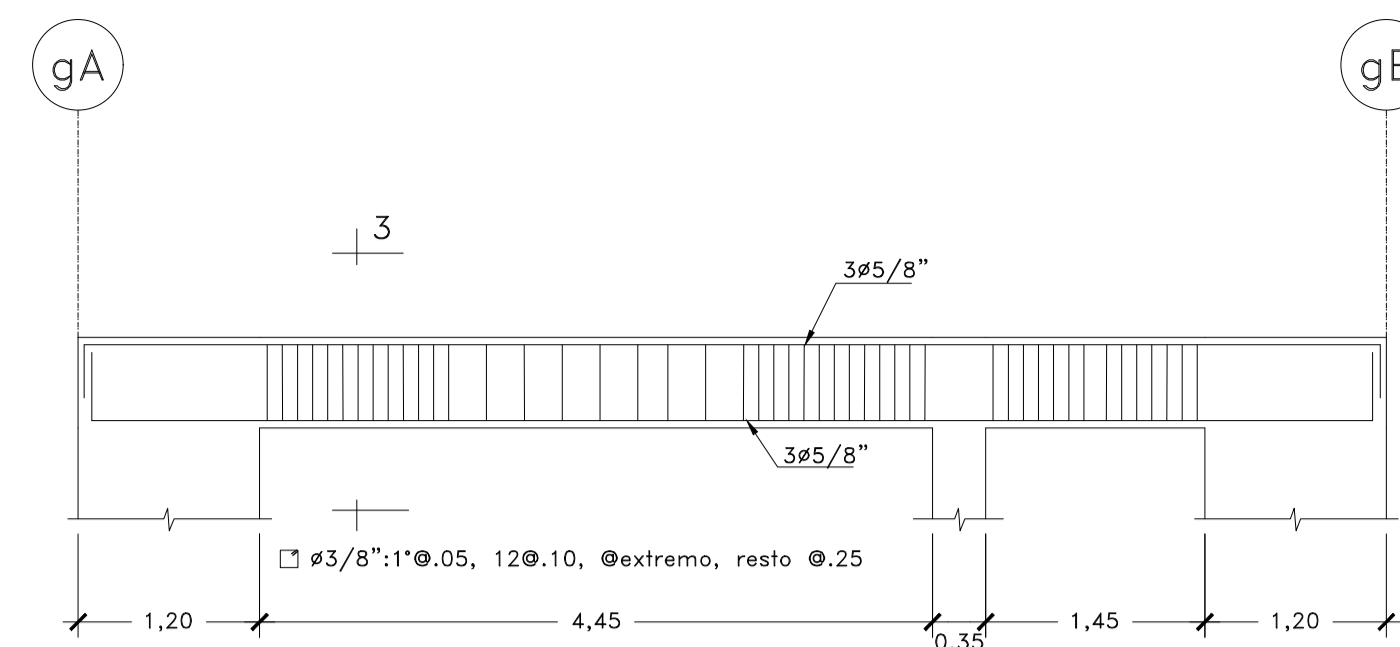


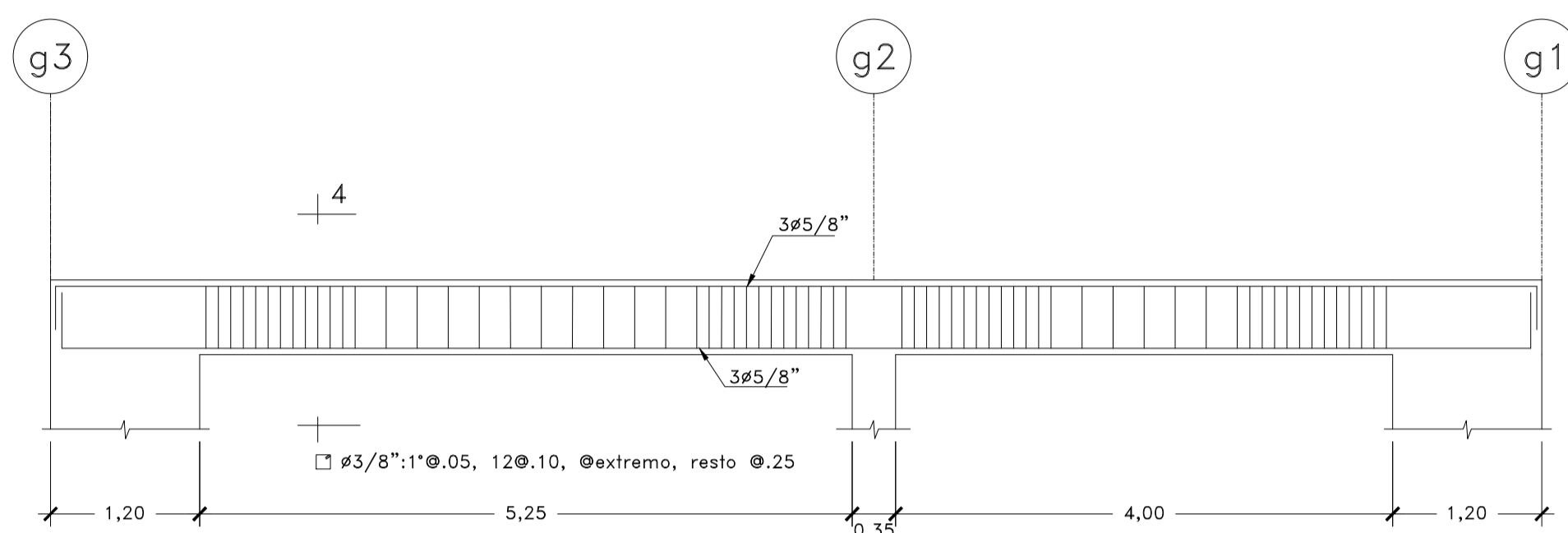
1Vg-1 (.30x.60)
Esc:1/50



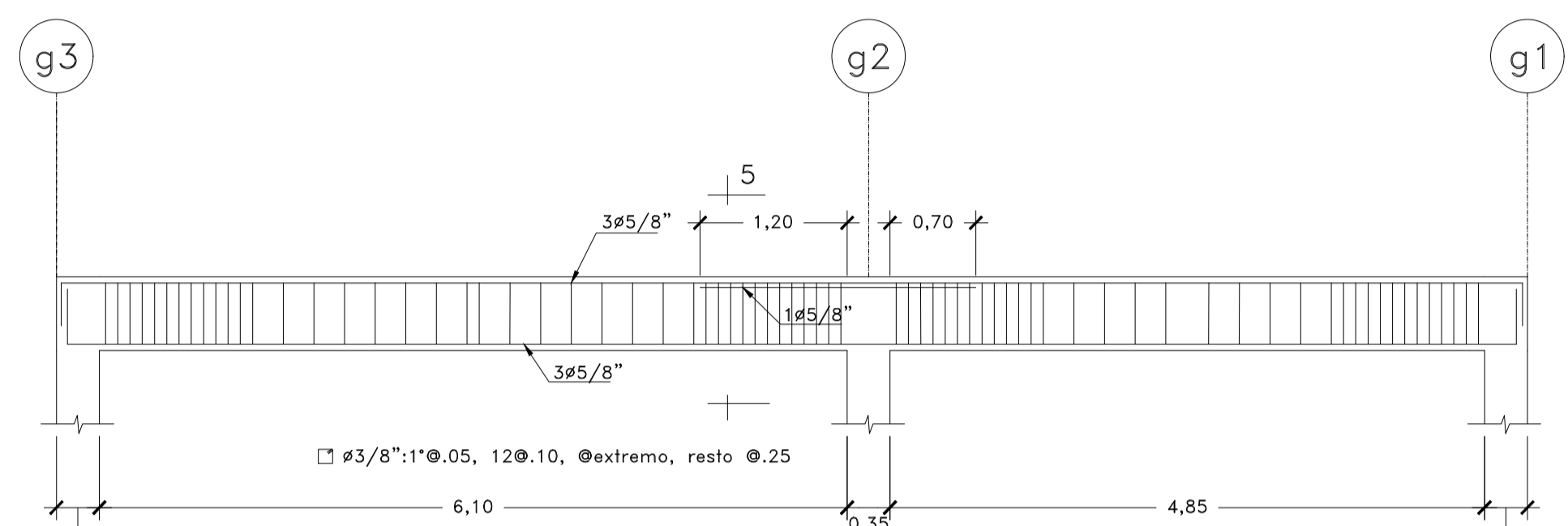
1Vg-2 (.30x.60)
Esc:1/50



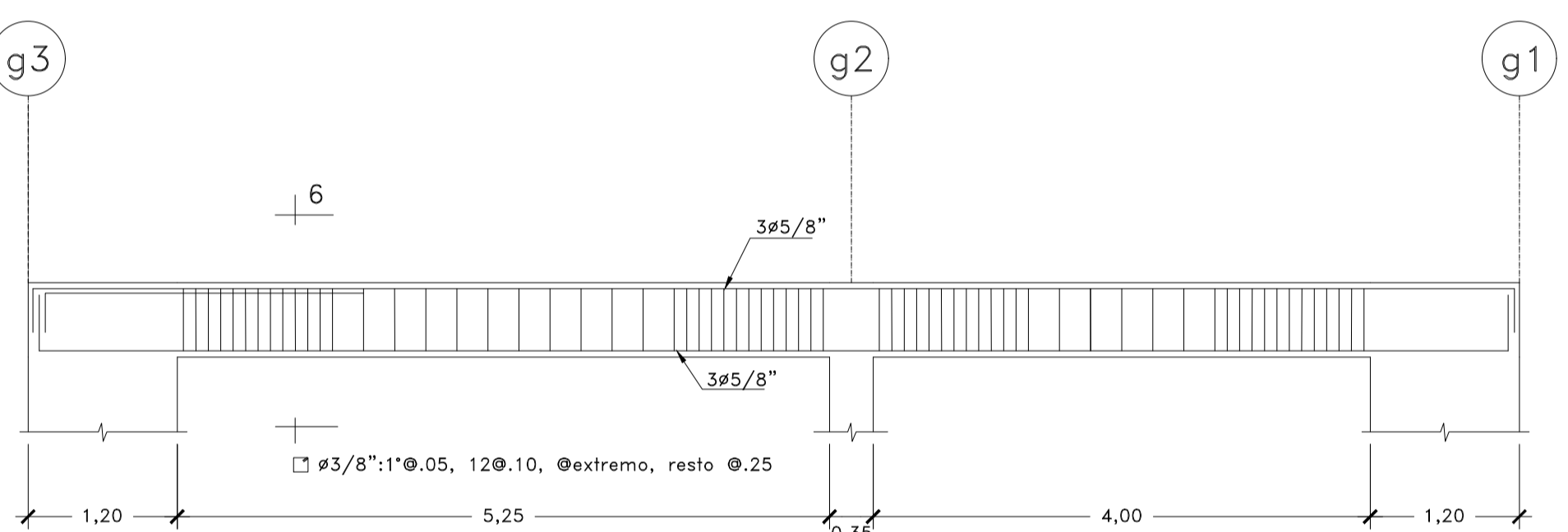
1Vg-3 (.30x.60)
Esc:1/50



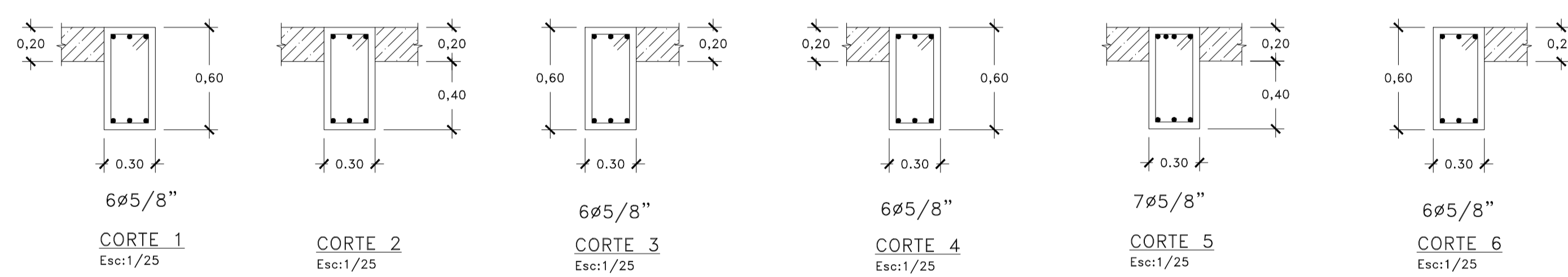
1Vg-4 (.30x.60)
Esc:1/50



1Vg-5 (.30x.60)
Esc:1/50

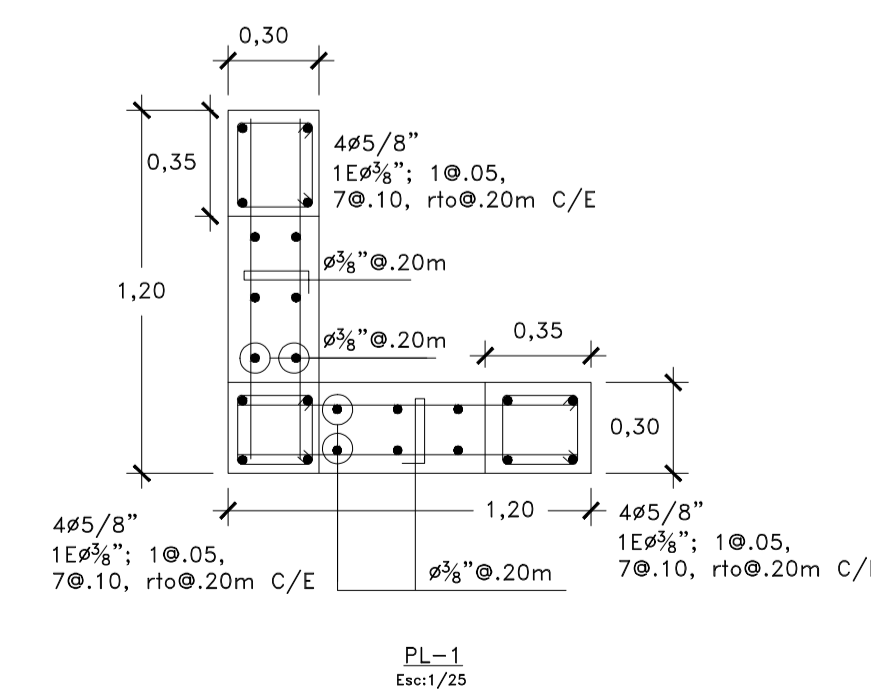
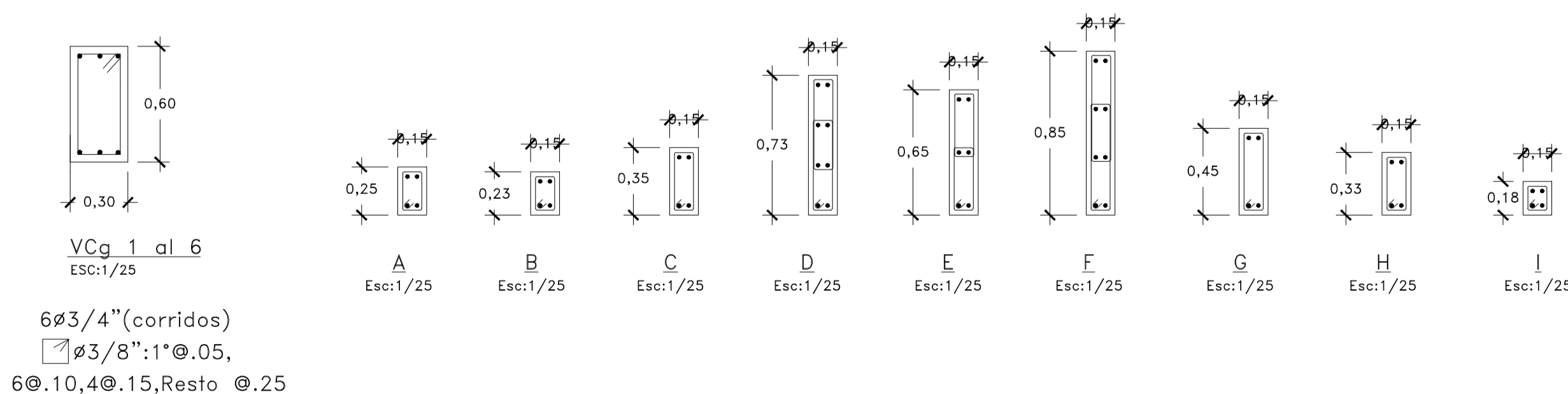
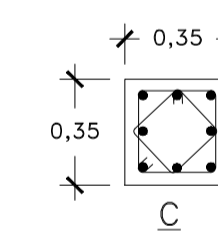


1Vg-6 (.30x.60)
Esc:1/50



		CUADRO DE COLUMNETAS								
COLUMNA	NIVEL	CA-1	CA-2	CA-3	CA-4	CA-5	CA-6	CA-7	CA-8	CA-9
axb	1ER PISO	.15X.25	.15X.225	.15X.35	.15X.725	.15X.65	.15X.85	.15X.45	.15X.325	.15X.175
As		4#1/2"	4#1/2"	4#1/2"	8#1/2"	6#1/2"	8#1/2"	4#1/2"	4#1/2"	4#1/2"
At		1E#3/8"; 1#0.05, 7#0.075, Rto#0.15m C/E	1E#3/8"; 1#0.05, 7#0.075, Rto#0.15m C/E	1E#3/8"; 1#0.05, 7#0.075, Rto#0.15m C/E	2E#3/8"; 1#0.05, 7#0.075, Rto#0.15m C/E	2E#3/8"; 1#0.05, 7#0.075, Rto#0.15m C/E	2E#3/8"; 1#0.05, 7#0.075, Rto#0.15m C/E	1E#3/8"; 1#0.05, 7#0.075, Rto#0.15m C/E	1E#3/8"; 1#0.05, 7#0.075, Rto#0.15m C/E	1E#3/8"; 1#0.05, 7#0.075, Rto#0.15m C/E
		A	B	C	D	E	F	G	H	I

		CUADRO DE COLUMNAS	
TIPO	NIVEL	C-3	
axb	1* PISO	0.35X0.35	
As		8#5/8"	
At		2E#3/8"; 1#0.05, 7#0.10, rto#0.25m C/E	
Distribución		C	



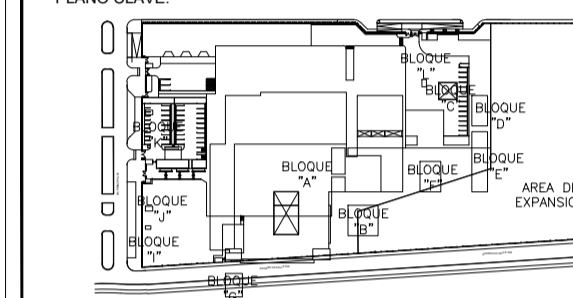
OBSERVACIONES:

FIRMA JEFE DE PROYECTO:

FIRMA DE PROYECTISTA:

FIRMA DE SUPERVISOR:

PLANO CLAVE:



BLOQUE / NIVEL	U.P.S.S / U.P.S.
BLOQUE A/ 1ER PISO	<ul style="list-style-type: none"> HOSPITALIA EXTERNA PRONTO SOCCORRO FRANCIA DIAGNOSTICO POR IMAGENES LABORATORIO HISTORIAL PATOLOGICO LABORATORIO CASA MATERNA OPORTE DE ACCES LABORATORIO TRANSPLANTES
BLOQUE A/ 2DO PISO	<ul style="list-style-type: none"> HOSPITALIA EXTERNA ADMINISTRACION RECEPCION DE LA INFORMACION CENTRO DE INVESTIGACION LABORATORIO DE INVESTIGACION LABORATORIO DE INVESTIGACION Y BANCO DE SANGRE LABORATORIO LABORATORIO
BLOQUE A/ 3ER PISO	<ul style="list-style-type: none"> HOSPITALIZACION RESIDENCIA DE PERSONAL
BLOQUE B	LABORATORIO
BLOQUE C	PETROLOGIA
BLOQUE D	LABORATORIO
BLOQUE E	LABORATORIO
BLOQUE F	LABORATORIO
BLOQUE G	LABORATORIO
BLOQUE H	LABORATORIO
BLOQUE I	CENTRO DE INVESTIGACION Y BANCO DE SANGRE
BLOQUE J	LABORATORIO
BLOQUE K	LABORATORIO
BLOQUE L	LABORATORIO

PROYECTO:

ELABORACION DEL EXPEDIENTE TECNICO, EQUIPAMIENTO Y CONTINGENCIA DEL PROYECTO "RECONSTRUCCION DEL HOSPITAL SAUL GARRIDO ROSILLO II-1, DISTRITO DE TUMBES, PROVINCIA DE TUMBES, DEPARTAMENTO DE TUMBES"

UBICACION:

DISTrito: TUMBES Provincia: TUMBES Departamento: TUMBES

ESPECIALIDAD:

ESTRUCTURAS

PLANO:

TBC

ELABORADO POR:

CONSORCIO CONSULTOR SAUL GARRIDO
RUC 20607759538

PROFESIONAL RESPONSABLE:

ING. GUIDO GUSTAVO ROJAS SALAS CIP 30692
ING. JUAN JOSE CONTRERAS BALBARO CIP 148591

CAD: ARCHIVO:

FECHA: ESCALA:

JUNIO 2022 1/50 - 1/25

LAMINA: