

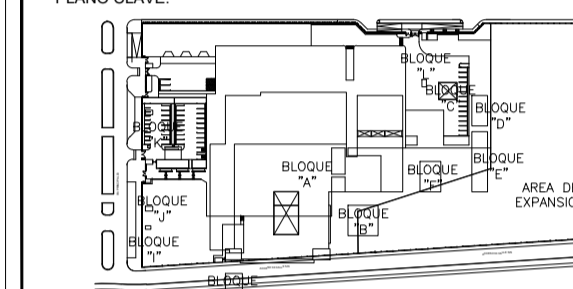
OBSERVACIONES:

FIRMA JEFE DE PROYECTO:

FIRMA DE PROYECTISTA:

FIRMA DE SUPERVISOR:

PLANO CLAVE:



BLOQUE / NIVEL	U.P.S.S. / U.P.S.
BLOQUE A/ 1ER PISO	<ul style="list-style-type: none"> CONSULTA EXTERNA PROLOGIA CLINICA DIAGNOSTICO POR IMAGENES RESERVA LABORATORIO LABORATORIO PATOLOGIA LABORATORIO CASA MEDICINA ALMACEN DE MEDICAMENTOS TRANSFORMADORES
BLOQUE A/ 2DO PISO	<ul style="list-style-type: none"> CONSULTA EXTERNA ADMINISTRACION RESERVA DE LA INFORMACION CENTRO DE ESTUDIOS CENTRO DE INVESTIGACION CENTRO DE REANIMACION Y BRINCO DE VIDA
BLOQUE A/ 3ER PISO	<ul style="list-style-type: none"> HOSPITALIZACION RESERVA DE PERSONAL
BLOQUES B	LABORATORIO
BLOQUES C	PETROLOGIA/SUP
BLOQUES D	LABORATORIO
BLOQUES E	TALLERES
BLOQUES F	ALMACENES
BLOQUES G	MODULO DEPENDIENDO TERC
BLOQUES H	GUARDIANA
BLOQUES I	FOTO INGRESO SERVIDOR DE TELECOM.
BLOQUES J	GUARDIANA
BLOQUES K	GUARDIANA
BLOQUES L	GUARDIANA

PROYECTO:

ELABORACION DEL EXPEDIENTE TECNICO, EQUIPAMIENTO Y CONTINGENCIA DEL PROYECTO "RECONSTRUCCION DEL HOSPITAL SAUL GARRIDO ROSILLO II-1, DISTRITO DE TUMBES, PROVINCIA DE TUMBES, DEPARTAMENTO DE TUMBES"

UBICACION:

Districto: TUMBES Provincia: TUMBES Departamento: TUMBES

ESPECIALIDAD:

ESTRUCTURAS

PLANO:

SALUD AMBIENTAL

ELABORADO POR:

CONSORCIO CONSULTOR SAUL GARRIDO RUC 20607759538

PROFESIONAL RESPONSABLE:

ING. GUIDO GUSTAVO ROJAS SALAS CIP 30692
ING. JUAN JOSE CONTRERAS BALBARO CIP 148591

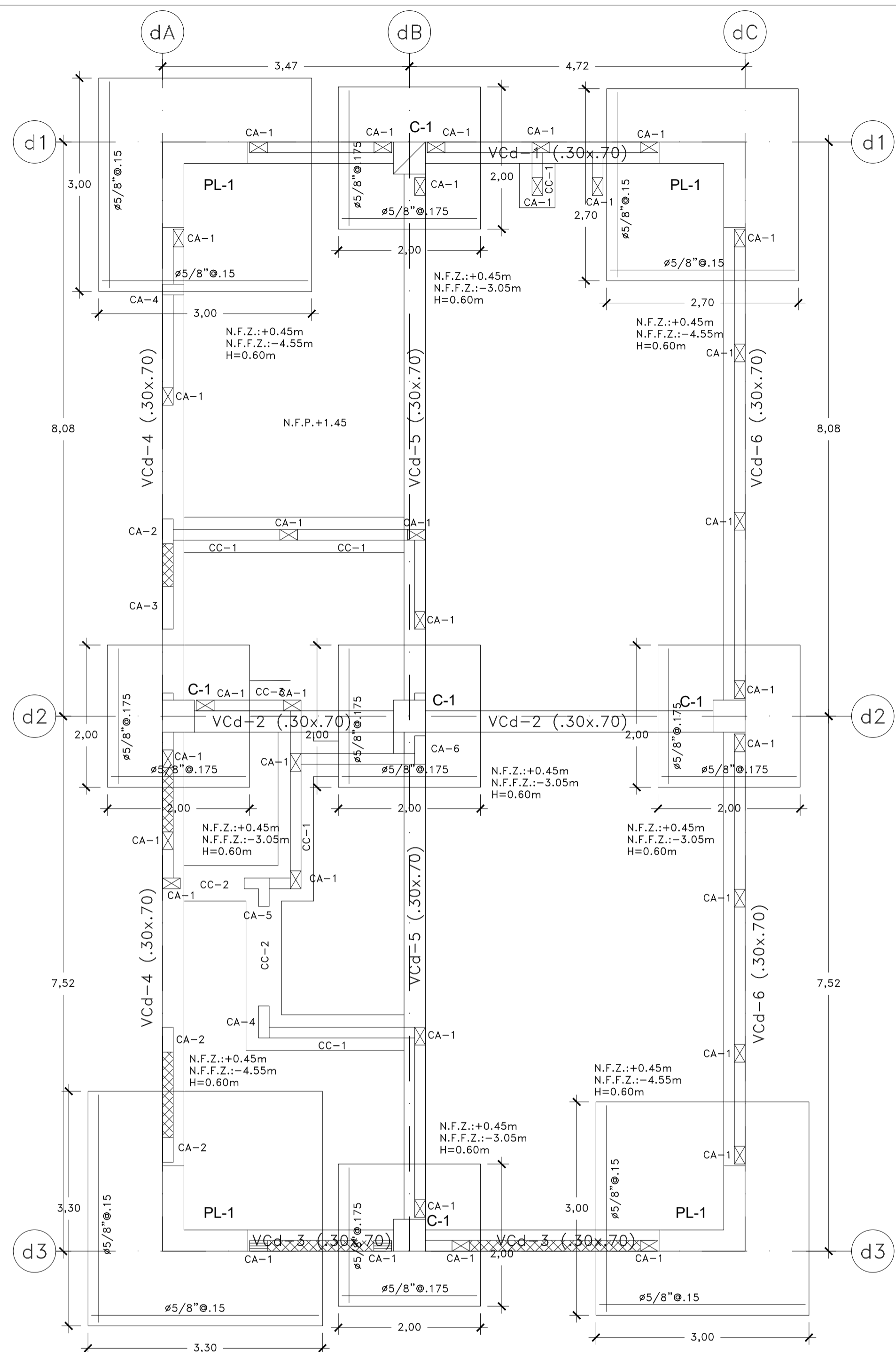
CAD: ARCHIVO:

FECHA: ESCALA:

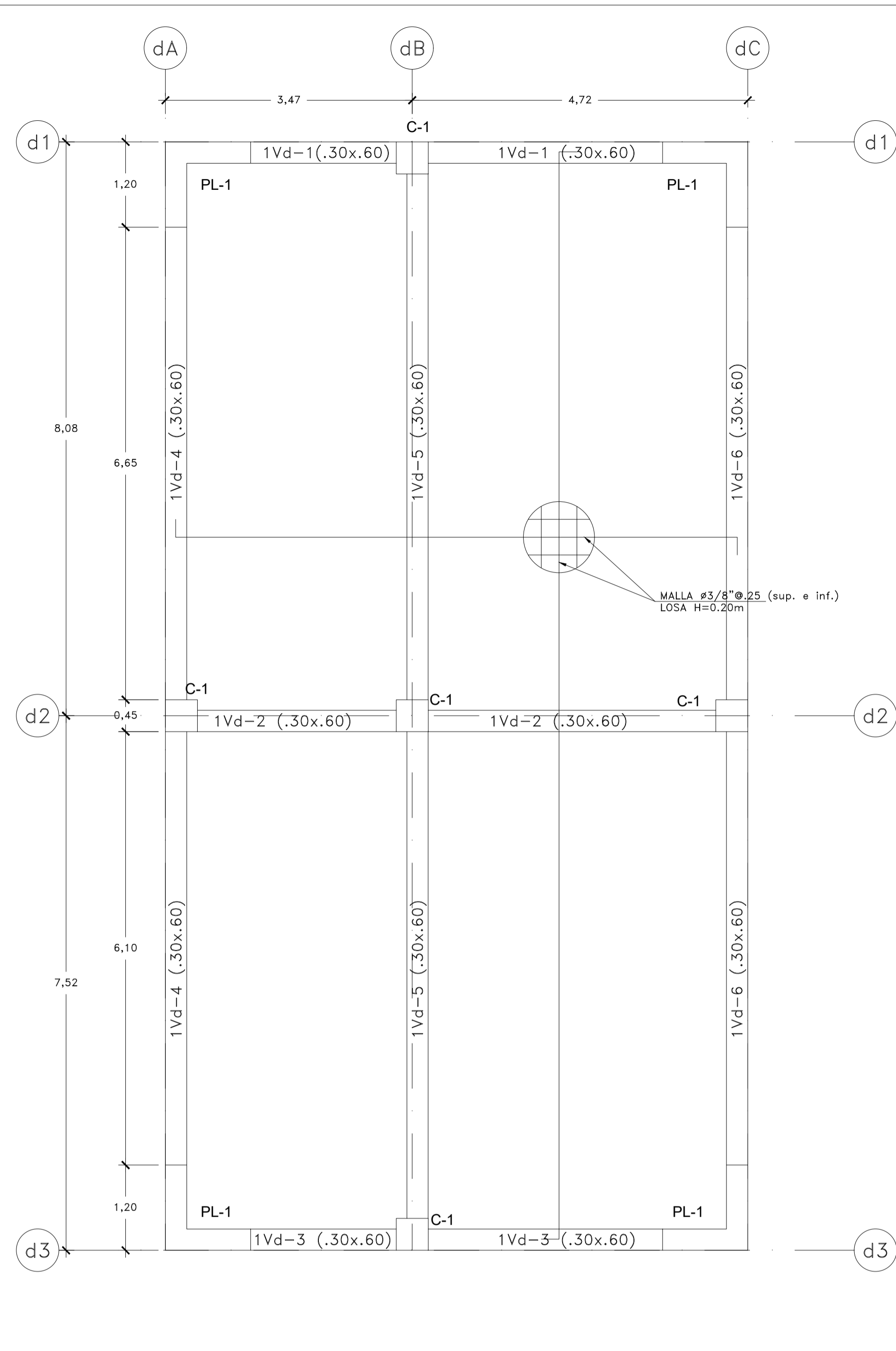
JUNIO 2022 1/50 - 1/25

LAMINA:

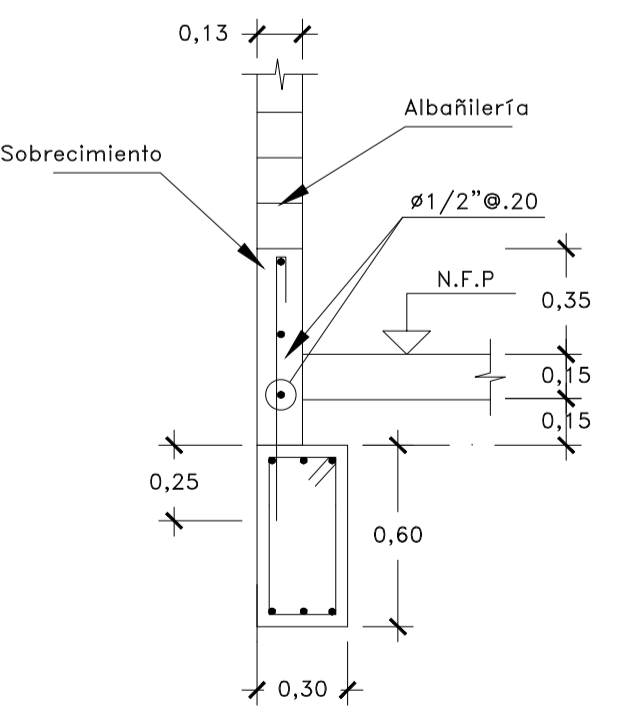
E-85



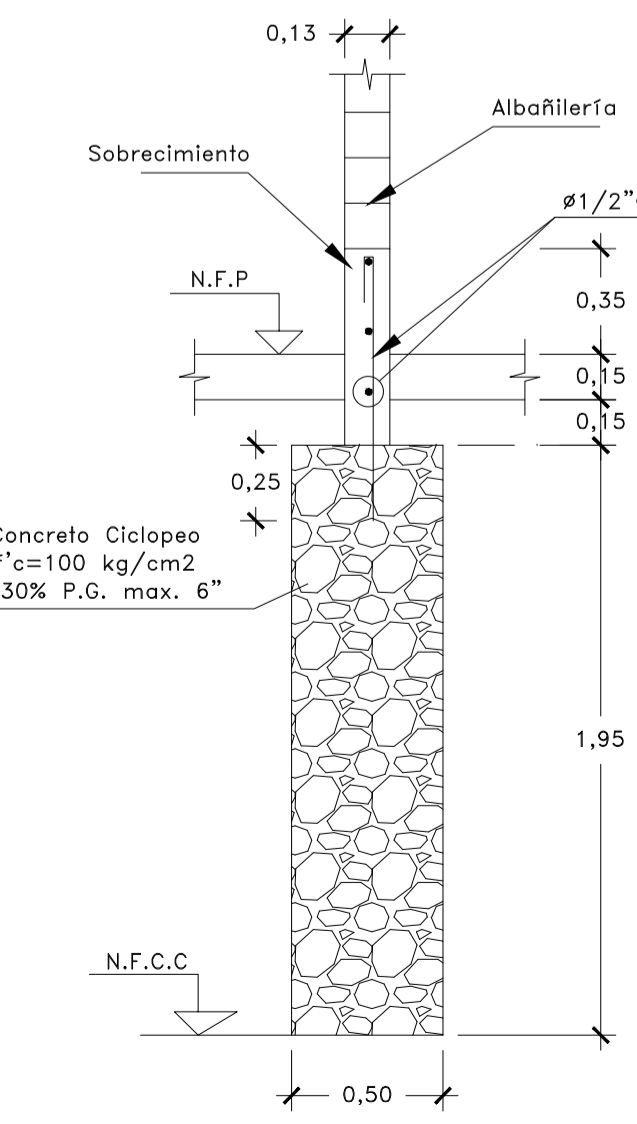
PLANTA DE CIMENTACION - SALUD AMBIENTAL
N.F.P.: +1.45
Esc:1/50



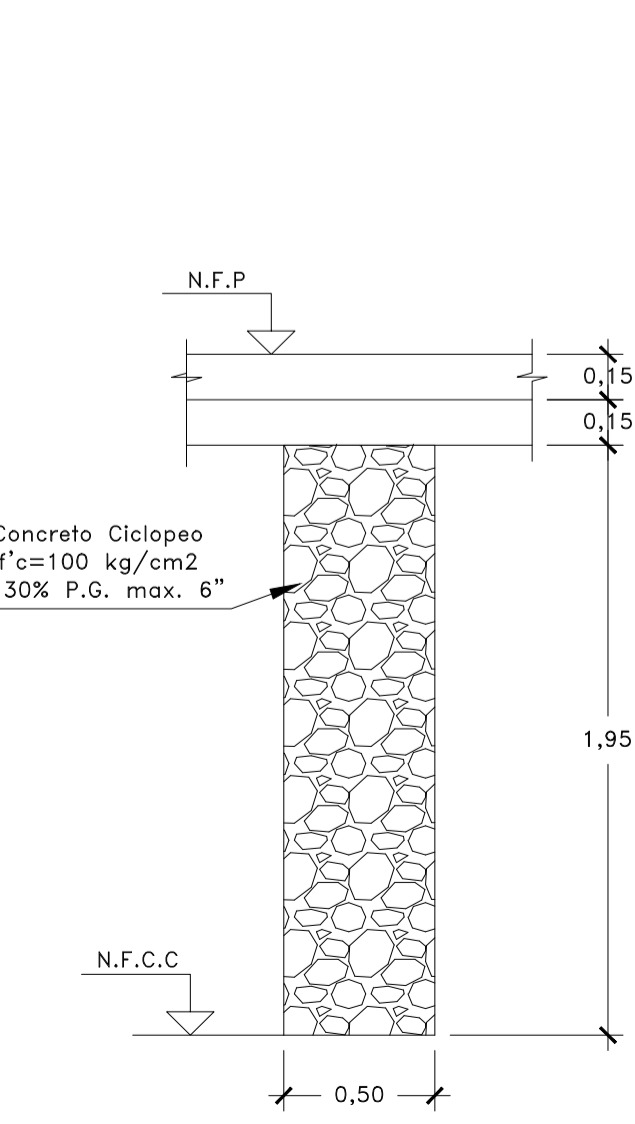
PLANTA DE LOSA DE SALUD AMBIENTAL
N.F.P.: +5.87
Esc:1/50



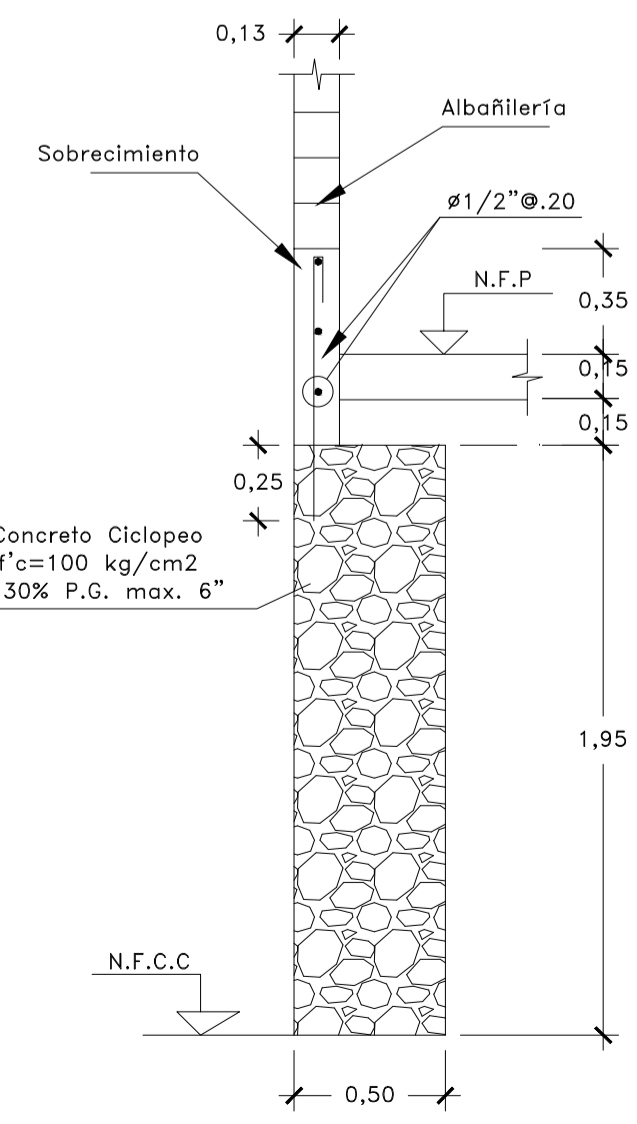
DETALLE DE SOBRECIMIENTO SOBRE VIGA DE CIMENTACION
Esc:1/25



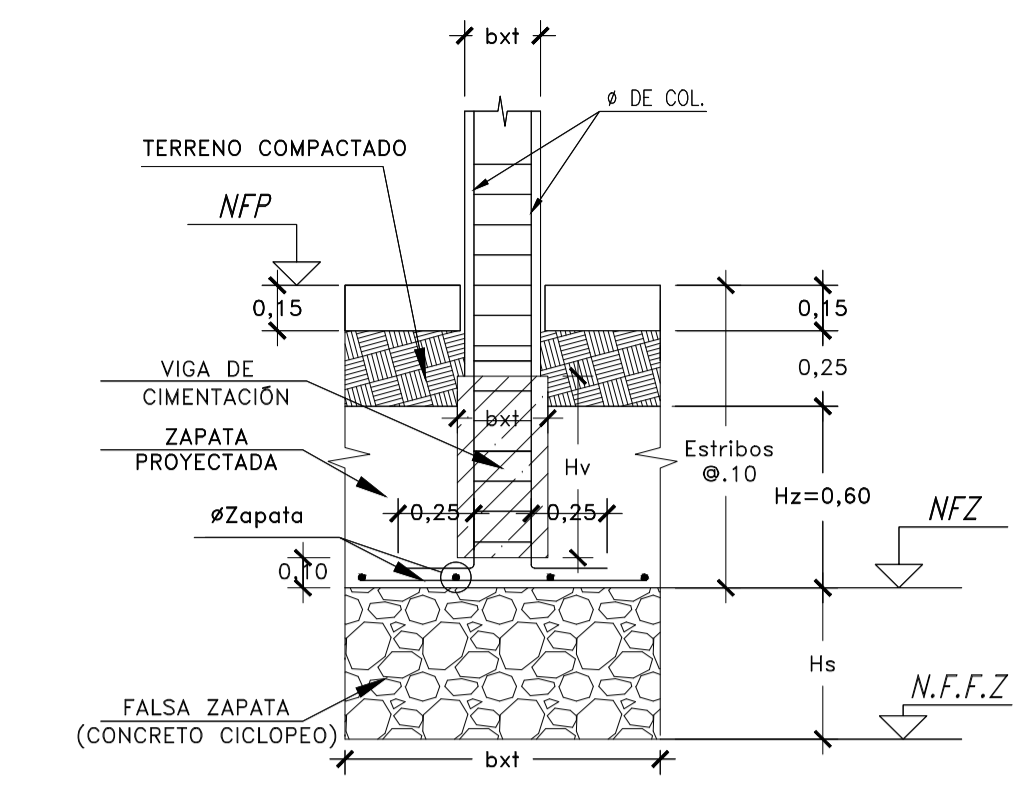
DETALLE DE CIMENTO CORRIDO PARA ALBAÑILERIA
Esc:1/25



DETALLE DE CIMENTO CORRIDO PARA ALBAÑILERIA
Esc:1/25



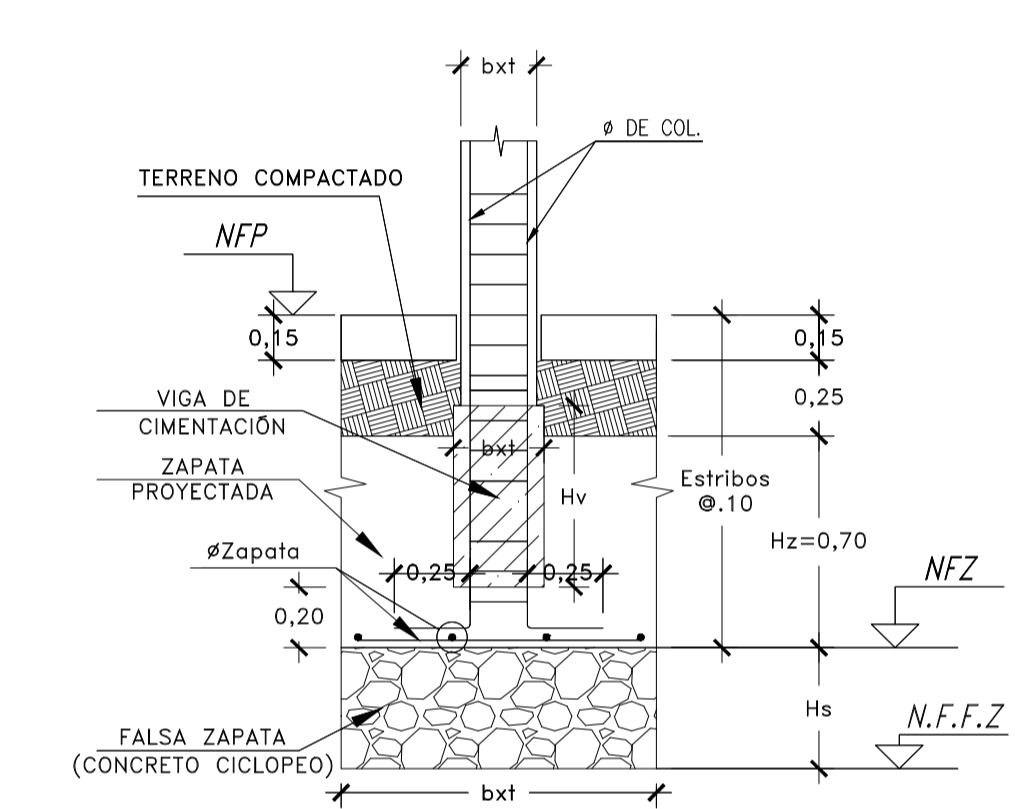
DETALLE DE CIMENTO CORRIDO PARA ALBAÑILERIA
Esc:1/25



DETALLE DE ZAPATA TIPICA
Esc:1/25

N.F.P.: NIVEL DE FALSO PISO
N.F.Z.: NIVEL DE FONDO DE ZAPATA
N.F.F.Z.: NIVEL DE FALSA ZAPATA

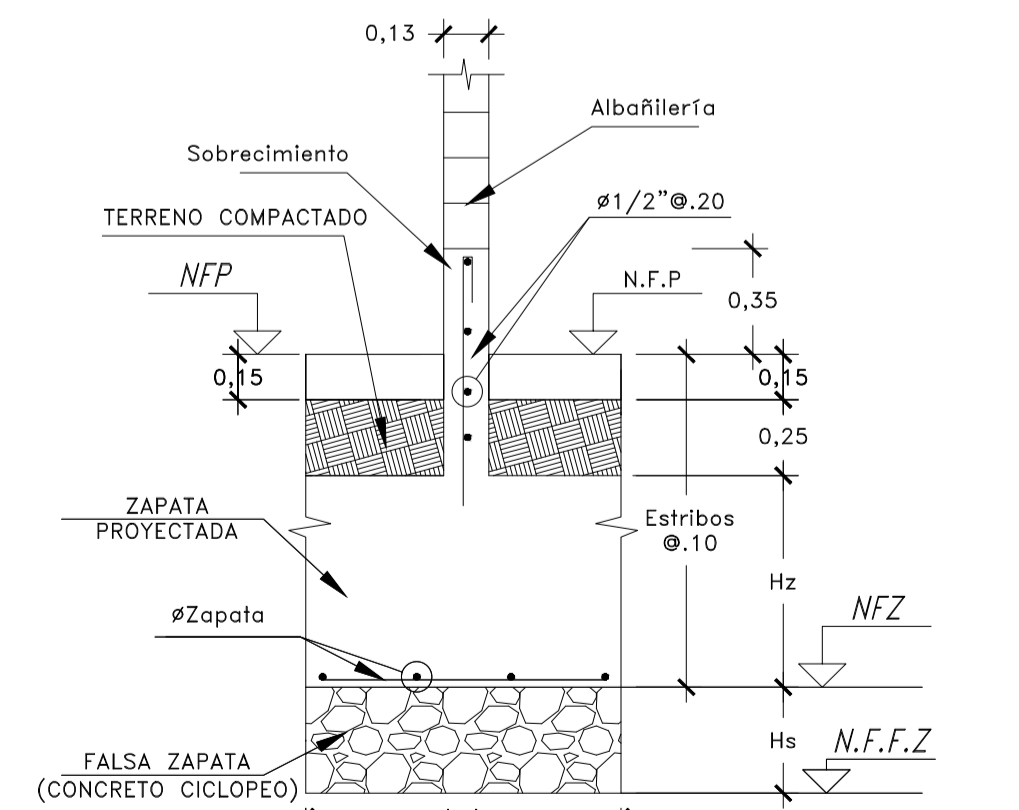
Nota: Según EMS $H_s = D_f + 1.5B$
Donde:
 $D_f = 1.5m$
 $B =$ longitud de ancho de zapata (ver en planta)
 $H_s =$ altura de falsa zapata



DETALLE DE ZAPATA TIPICA
Esc:1/25

N.F.P.: NIVEL DE FALSO PISO
N.F.Z.: NIVEL DE FONDO DE ZAPATA
N.F.F.Z.: NIVEL DE FALSA ZAPATA

Nota: Según EMS $H_s = D_f + 1.5B$
Donde:
 $D_f = 1.5m$
 $B =$ longitud de ancho de zapata (ver en planta)
 $H_s =$ altura de falsa zapata



DETALLE DE TABIQUE SOBRE ZAPATA
Esc:1/25

Nota: Según EMS $H_s = D_f + 1.5B$
Donde:
 $D_f = 1.5m$
 $B =$ longitud de ancho de zapata (ver en planta)
 $H_s =$ altura de falsa zapata