

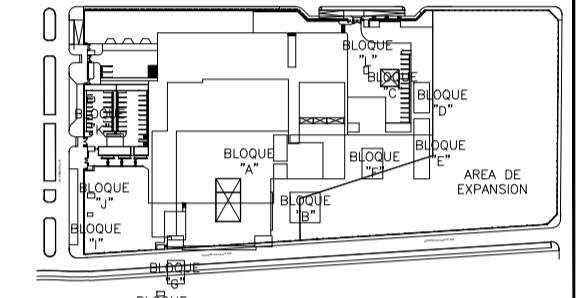
OBSERVACIONES:

FIRMA JEFE DE PROYECTO:

FIRMA DE PROYECTISTA:

FIRMA DE SUPERVISOR:

PLANO CLAVE:



BLOQUE / NIVEL	U.P.S.S. / U.P.S.
BLOQUE A/ 1ER PISO	<ul style="list-style-type: none"> <li>HOSPITALIA EXTERNA</li> <li>FRANQUICIA CLINICA</li> <li>DIAGNOSTICO POR IMAGENES</li> <li>LABORATORIO</li> <li>LABORATORIO PATOLOGIA</li> <li>LABORATORIO</li> <li>CASA MATERNAL</li> <li>LABORATORIO DE ASISTENCIA</li> <li>CASA DE FERIA</li> <li>TRANSPIENTES</li> </ul>
BLOQUE A/ 2DO PISO	<ul style="list-style-type: none"> <li>HOSPITALIA EXTERNA</li> <li>ADMINISTRACION</li> <li>SECCION DE LA INFORMACION</li> <li>CENTRO DISTRIBUCION</li> <li>CENTRO DE INVESTIGACION</li> <li>CENTRO DE DIAGNOSTICO Y BIOMEDICINA</li> <li>LABORATORIO MULTIPLES</li> <li>HOSPITALIZACION</li> </ul>
BLOQUE A/ 3ER PISO	<ul style="list-style-type: none"> <li>HOSPITALIZACION</li> <li>RESIDENCIA DE PERSONAL</li> </ul>
BLOQUE B	LABORATORIO
BLOQUE C	PETIOLÓGICO
BLOQUE D	SALA DE IMAGENES
BLOQUE E	TALLERES
BLOQUE F	LABORATORIOS
BLOQUE G	LABORATORIO DIFERENCIADO TBC
BLOQUE H	LABORATORIO
BLOQUE I	CENTRO INTEGRADO SERVICIO DE TELECOM.
BLOQUE J	LABORATORIO
BLOQUE K	LABORATORIO
BLOQUE L	LABORATORIO

PROYECTO:

ELABORACION DEL EXPEDIENTE TECNICO, EQUIPAMIENTO Y CONTINGENCIA DEL PROYECTO RECONSTRUCCION DEL HOSPITAL SAUL GARRIDO ROSILLO II-1, DISTRITO DE TUMBES, PROVINCIA DE TUMBES, DEPARTAMENTO DE TUMBES\*

UBICACION:

Distrito: TUMBES Provincia: TUMBES Departamento: TUMBES

ESPECIALIDAD:

ESTRUCTURAS

PLANO:

SALUD AMBIENTAL

ELABORADO POR:

CONSORCIO CONSULTOR SAUL GARRIDO RUC 20607759538

PROFESIONAL RESPONSABLE:

ING. GUIDO GUSTAVO ROJAS SALAS CIP 30692  
ING. JUAN JOSE CONTRERAS BALBARO CIP 148591

CAD:

ARCHIVO:

FECHA:

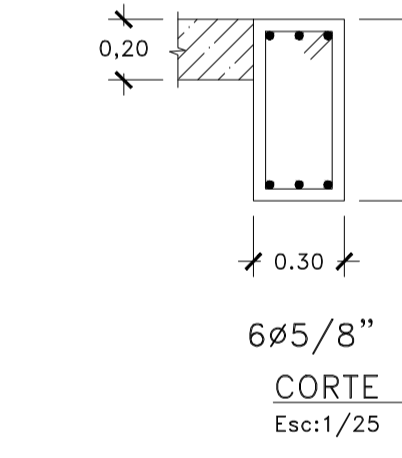
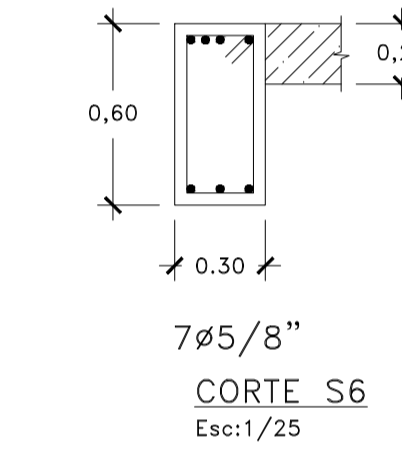
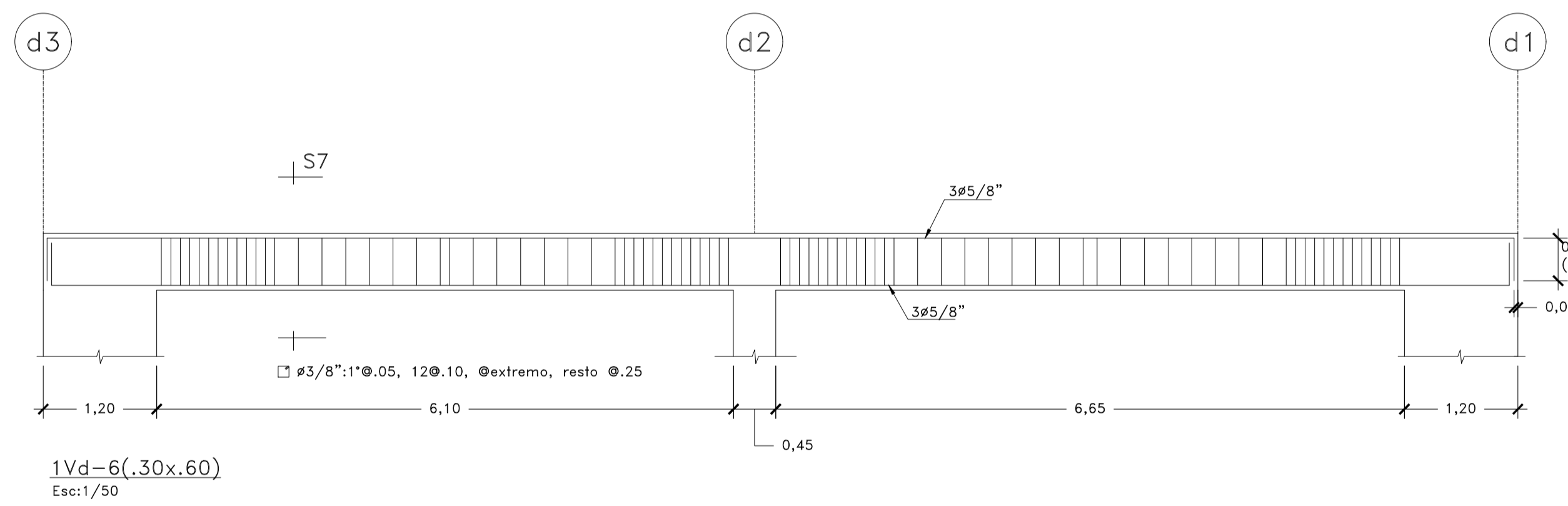
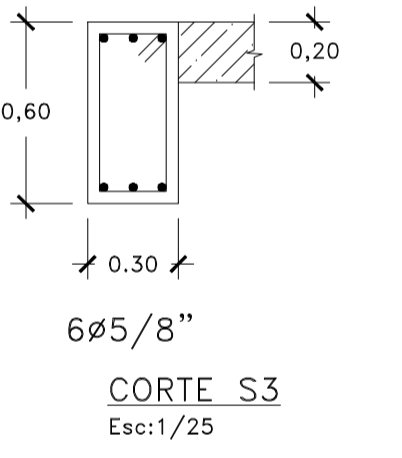
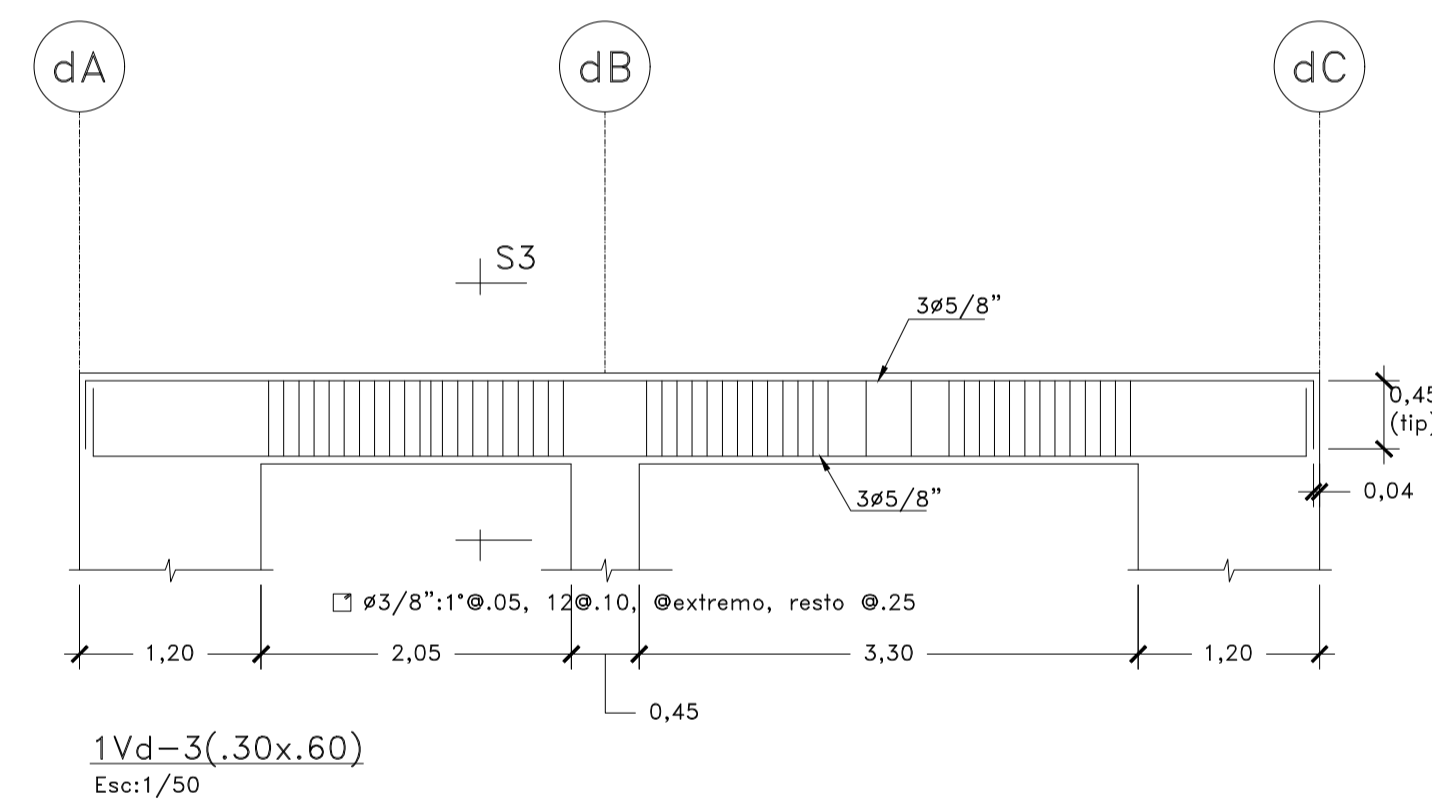
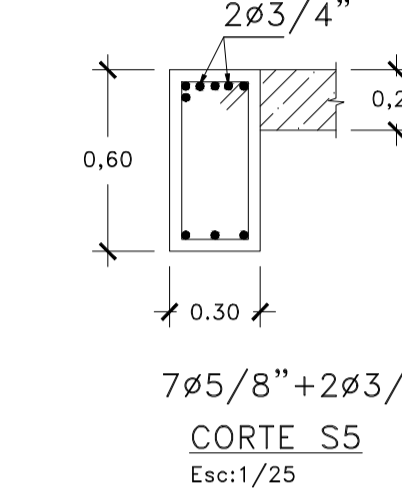
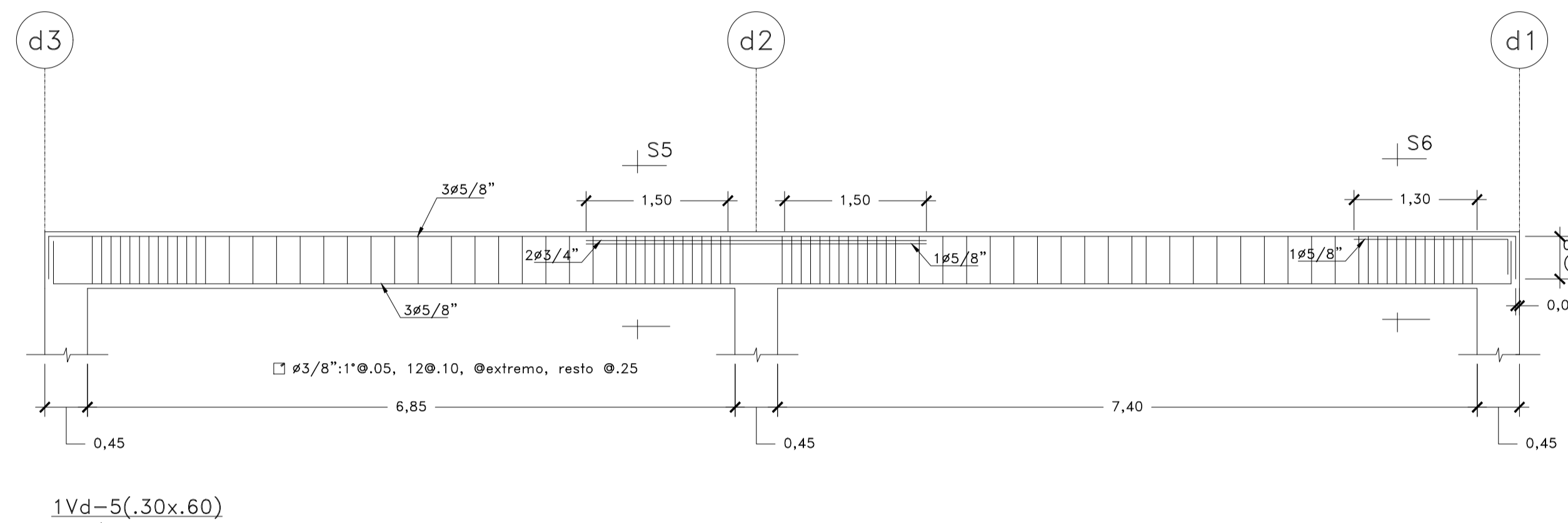
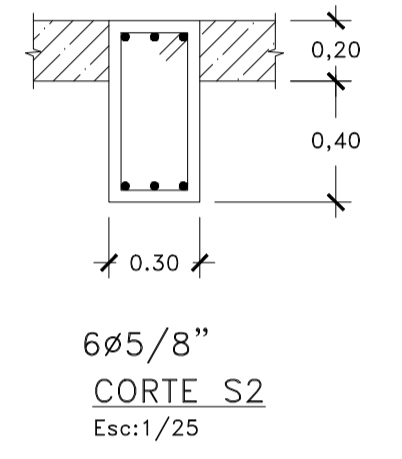
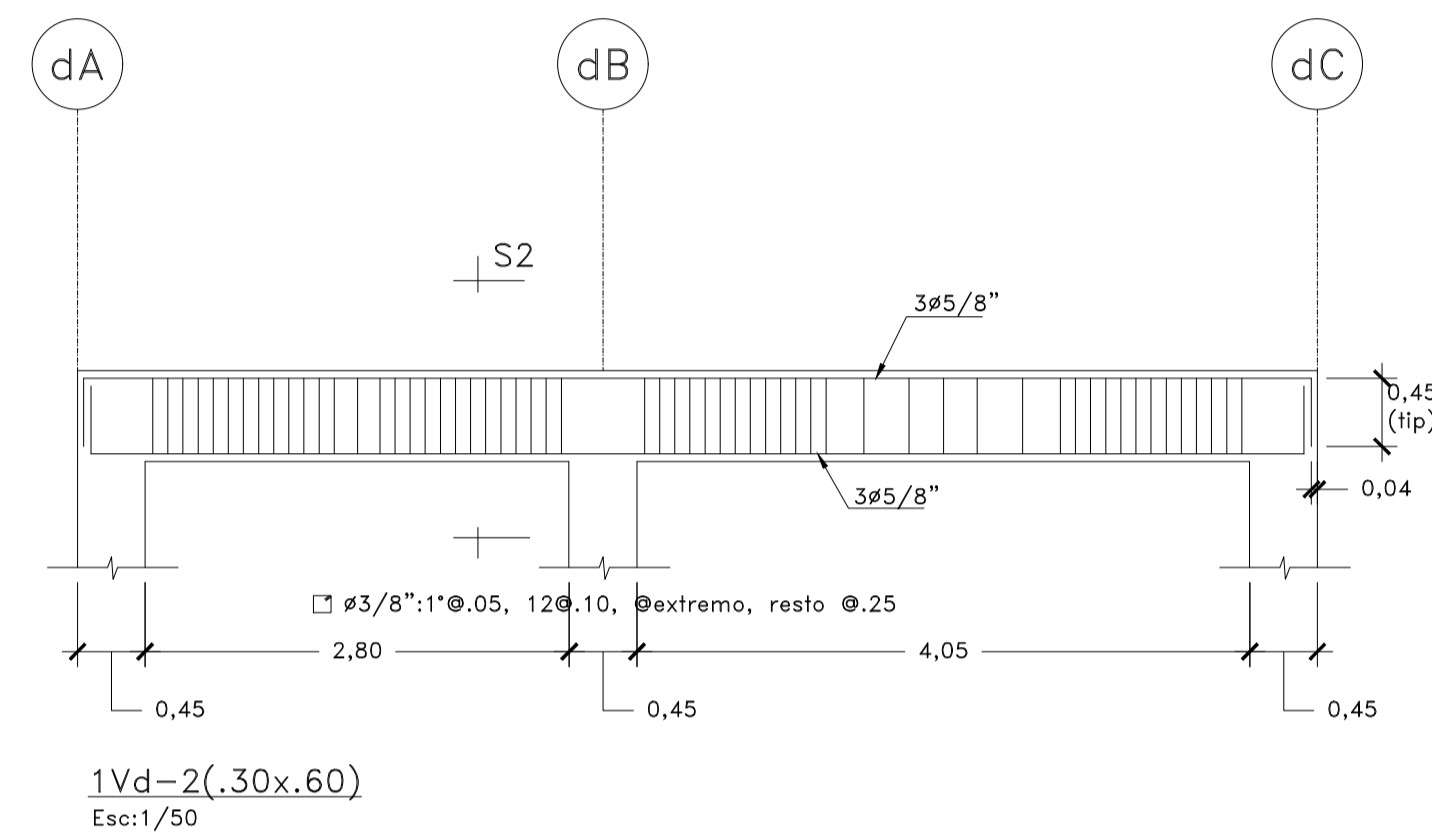
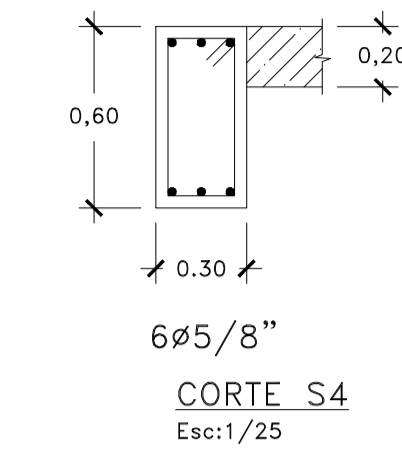
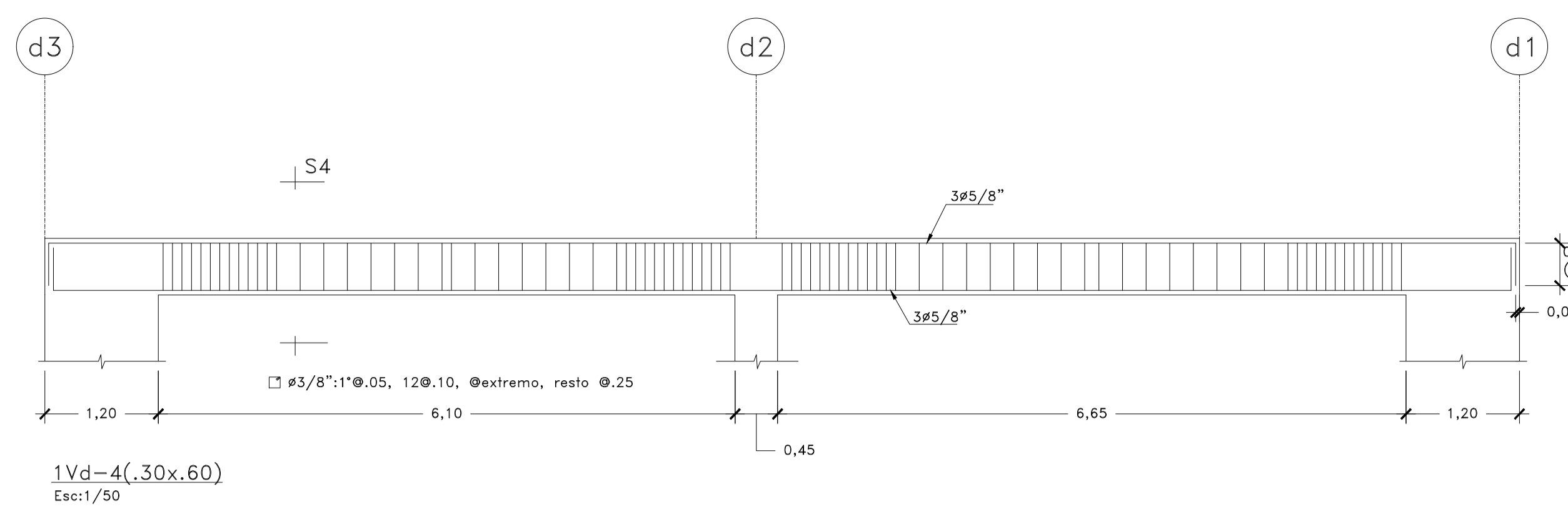
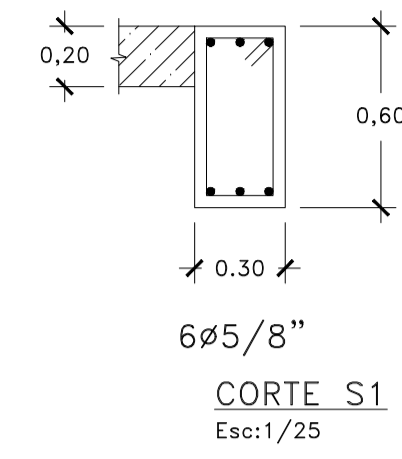
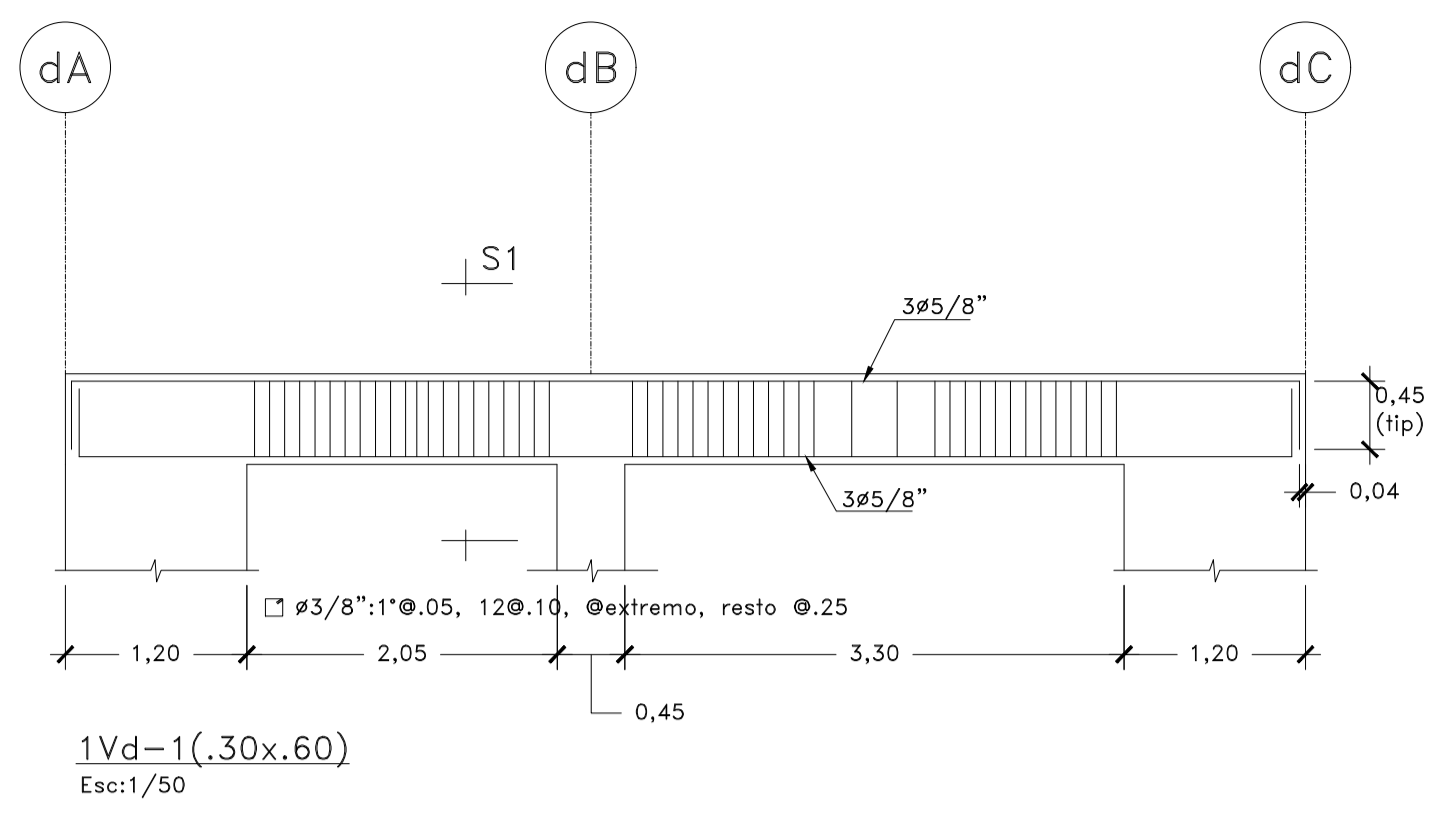
JUNIO 2022

ESCALA:

1/50 - 1/25

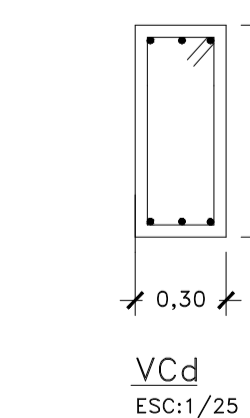
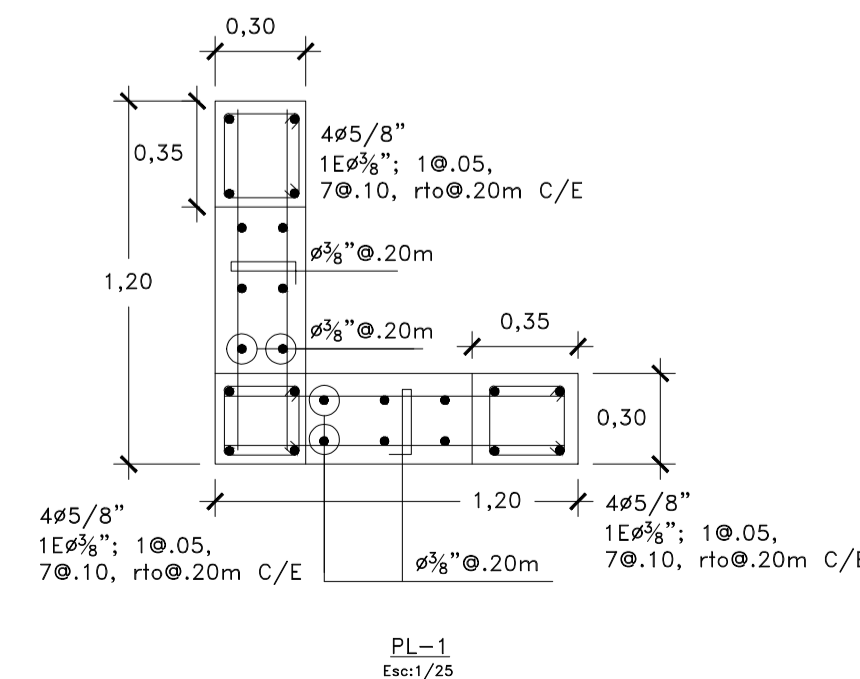
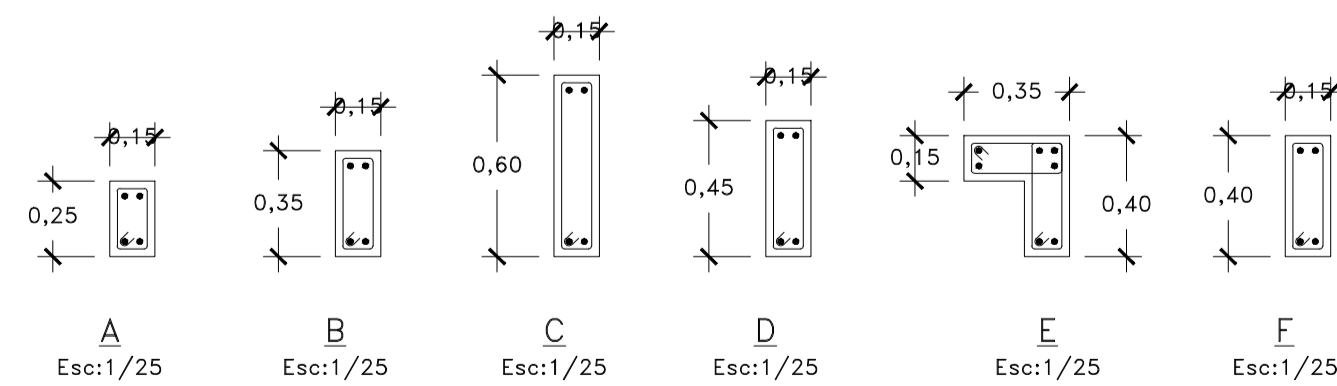
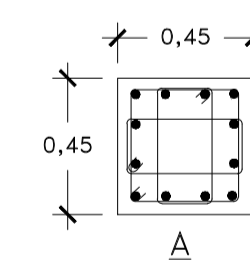
LAMINA:

E-86



COLUMNA NIVEL	CA-1	CA-2	CA-3	CA-4	CA-5	CA-6
1ER PISO	axb .15X.25	.15X.35	.15X.60	.15X.45	.15X.35X.40	.15X.40
As	4ø1/2"	6ø1/2"	4ø1/2"	4ø1/2"	7ø3/8"	4ø1/2"
At	1Eø3/8"; 1ø0.05, 7ø0.075, Rtoø0.15m C/E	1Eø3/8"; 1ø0.05, 7ø0.075, Rtoø0.15m C/E	1Eø3/8"; 1ø0.05, 7ø0.075, Rtoø0.15m C/E	1Eø3/8"; 1ø0.05, 7ø0.075, Rtoø0.15m C/E	2Eø1/4"; 1ø0.05, 7ø0.075, Rtoø0.15m C/E	1Eø3/8"; 1ø0.05, 7ø0.075, Rtoø0.15m C/E
	A	B	C	D	E	F

TIPO	C-1
1° PISO	axb 0.45X0.45
As	12ø5/8"
At	3Eø3/8"; 1ø0.05, 7ø0.10, Rtoø0.25m C/E
Distribucion	A



6ø3/4"(corridos)  
ø3/8":1ø0.05,  
6ø0.10,4ø0.15,Resto ø.25