

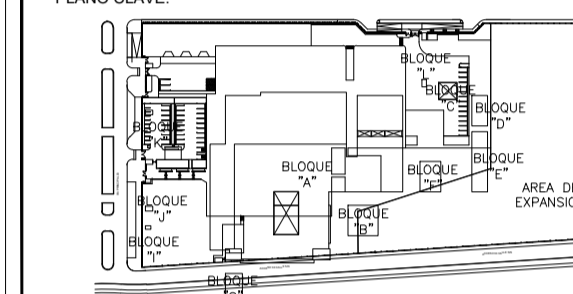
OBSERVACIONES:

FIRMA JEFE DE PROYECTO:

FIRMA DE PROYECTISTA:

FIRMA DE SUPERVISOR:

PLANO CLAVE:



BLOQUE / NIVEL	U.P.S.S. / U.P.S.
BLOQUE A/ 1ER PISO	<ul style="list-style-type: none"> <li>CONSULETA EXTERNA</li> <li>FRANQUISA CURVA</li> <li>IDENTIFICACION POR IMAGENES</li> <li>IDENTIFICACION</li> <li>IDENTIFICACION PATOLOGICA</li> <li>LABORATORIO</li> <li>CAJA MEDICINA</li> <li>MONITOR DE PRESION</li> <li>CAJA DE FIBRA</li> <li>TRANSFORMADORES</li> </ul>
BLOQUE A/ 2DO PISO	<ul style="list-style-type: none"> <li>CONSULETA EXTERNA</li> <li>ADMINISTRACION</li> <li>RESEDA DE INFORMACION</li> <li>CENTRO DISTRIBUCION</li> <li>CENTRO SUPERVISION</li> <li>CENTRO DE REPRODUCCION Y BARRIO DE BARRIO</li> <li>CAJA DE USOS MULTIPLES</li> <li>HOSPITALIZACION</li> <li>RESERVA DE PERSONAL</li> </ul>
BLOQUE B/ 3ER PISO	<ul style="list-style-type: none"> <li>LABORATORIO</li> <li>PETROLOGIA/USP</li> </ul>
BLOQUES C	<ul style="list-style-type: none"> <li>LABOR. MEDICINA</li> </ul>
BLOQUES D	<ul style="list-style-type: none"> <li>TALLERES</li> </ul>
BLOQUES E	<ul style="list-style-type: none"> <li>LABORATORIOS</li> </ul>
BLOQUES F	<ul style="list-style-type: none"> <li>LABORATORIO DIFERENCIADO TBC</li> </ul>
BLOQUES G	<ul style="list-style-type: none"> <li>LABORATORIO</li> </ul>
BLOQUES H	<ul style="list-style-type: none"> <li>LABORATORIO</li> </ul>
BLOQUES I	<ul style="list-style-type: none"> <li>LABORATORIO</li> </ul>
BLOQUES J	<ul style="list-style-type: none"> <li>LABORATORIO</li> </ul>
BLOQUES K	<ul style="list-style-type: none"> <li>LABORATORIO</li> </ul>
BLOQUES L	<ul style="list-style-type: none"> <li>LABORATORIO</li> </ul>

PROYECTO:

ELABORACION DEL EXPEDIENTE TECNICO, EQUIPAMIENTO Y CONTINGENCIA DEL PROYECTO "RECONSTRUCCION DEL HOSPITAL SAUL GARRIDO ROSILLO II-1, DISTRITO DE TUMBES, PROVINCIA DE TUMBES, DEPARTAMENTO DE TUMBES"

UBICACION:

Distrito: TUMBES Provincia: TUMBES Departamento: TUMBES

ESPECIALIDAD:

ESTRUCTURAS

PLANO:

TALLERES

ELABORADO POR:

CONSORCIO CONSULTOR SAUL GARRIDO  
RUC 20607759538

PROFESIONAL RESPONSABLE:

ING. GUIDO GUSTAVO ROJAS SALAS CIP 30692  
ING. JUAN JOSE CONTRERAS BALBARO CIP 148591

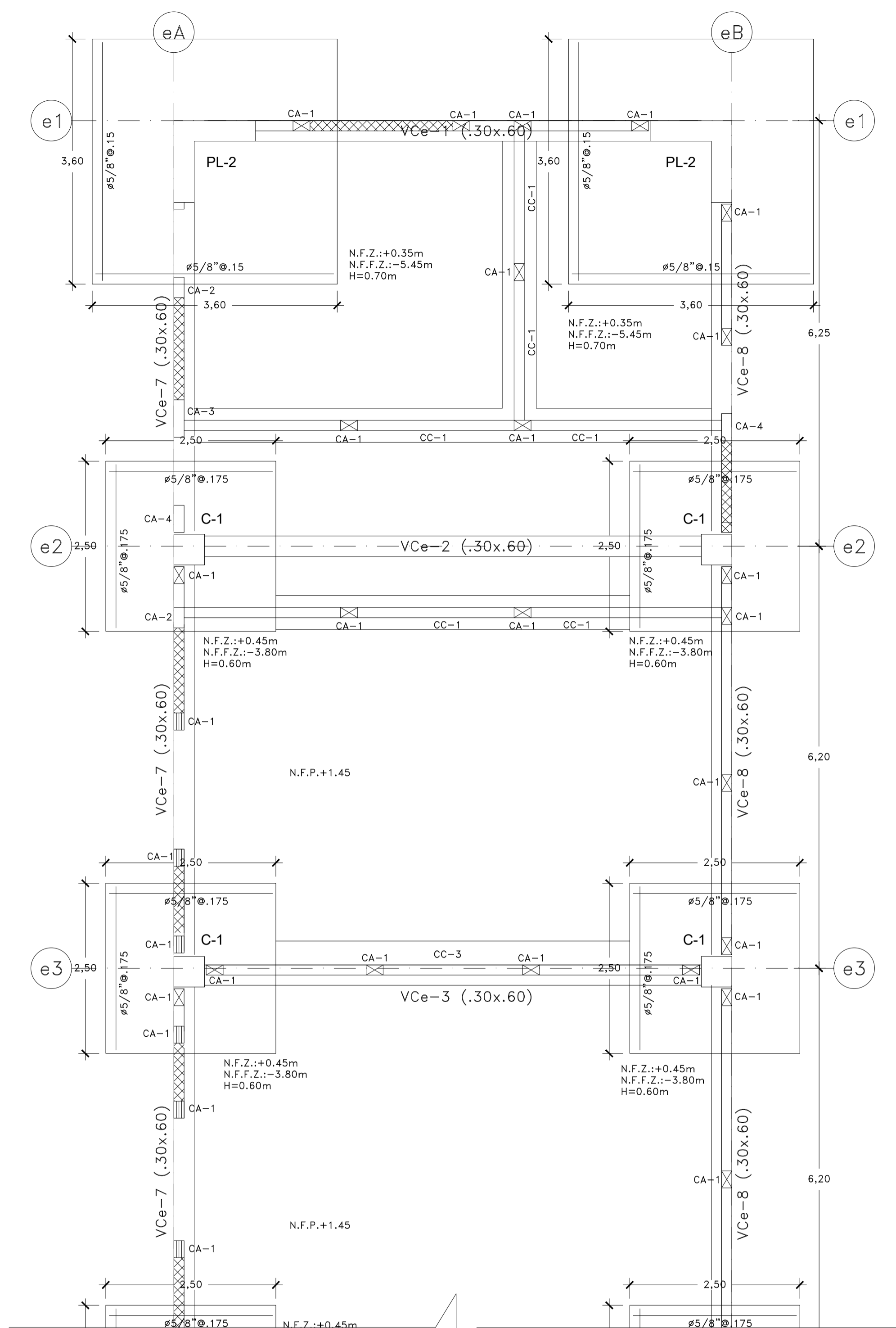
CAD: ARCHIVO:

FECHA: ESCALA:

JUNIO 2022 1/50 - 1/25

LAMINA:

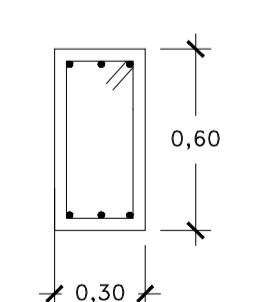
E-87



PLANTA DE CIMENTACION - TALLERES

N.F.P.: +1.45

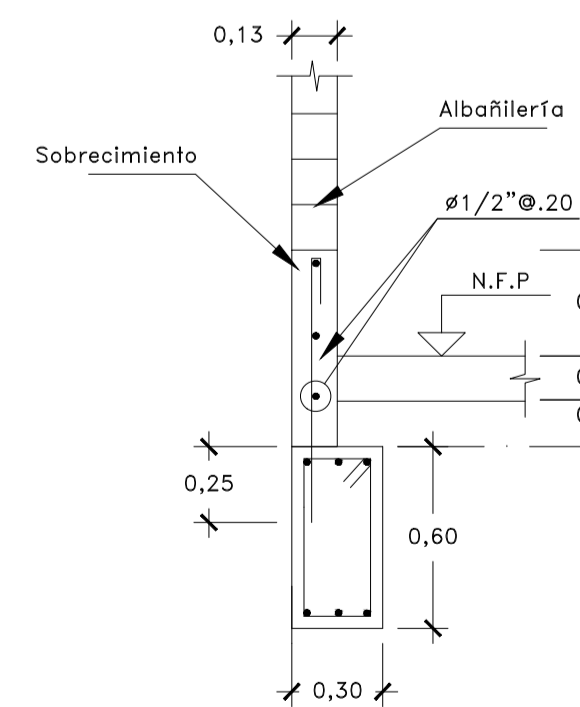
Esc:1/50



VCe 1 al 6

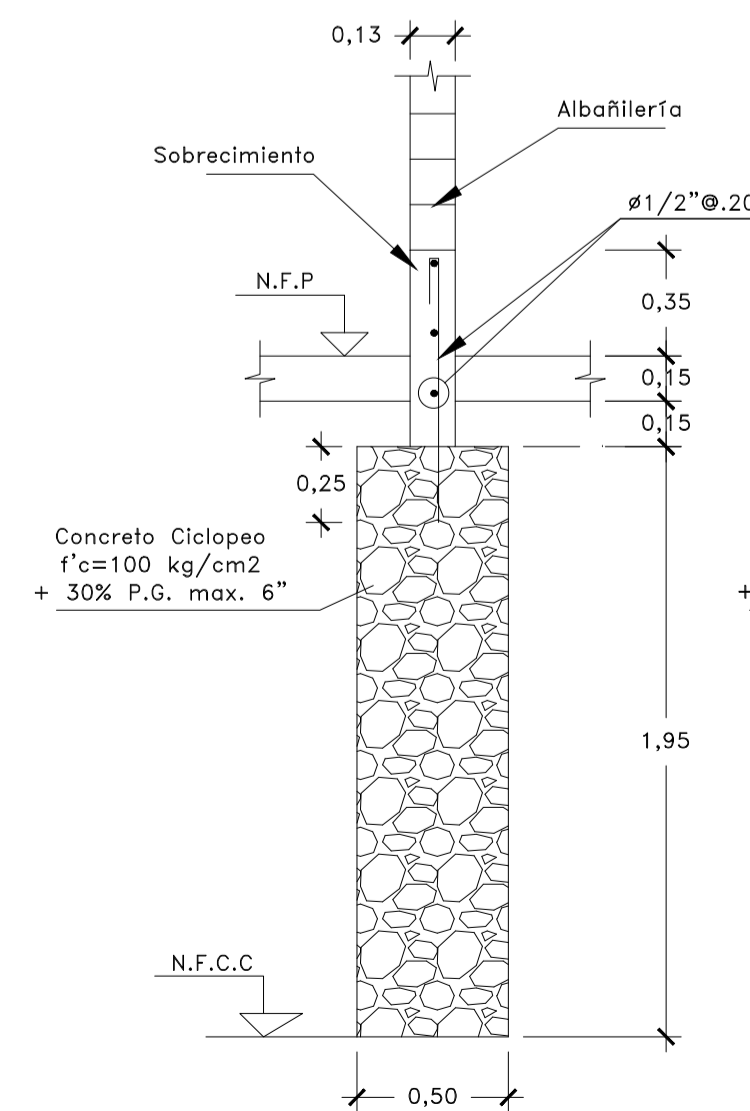
Esc:1/25

6ø3/4" (corridos)  
ø3/8": 1" @ 0.05,  
6ø10,4 @ 0.15, Resto ø.25



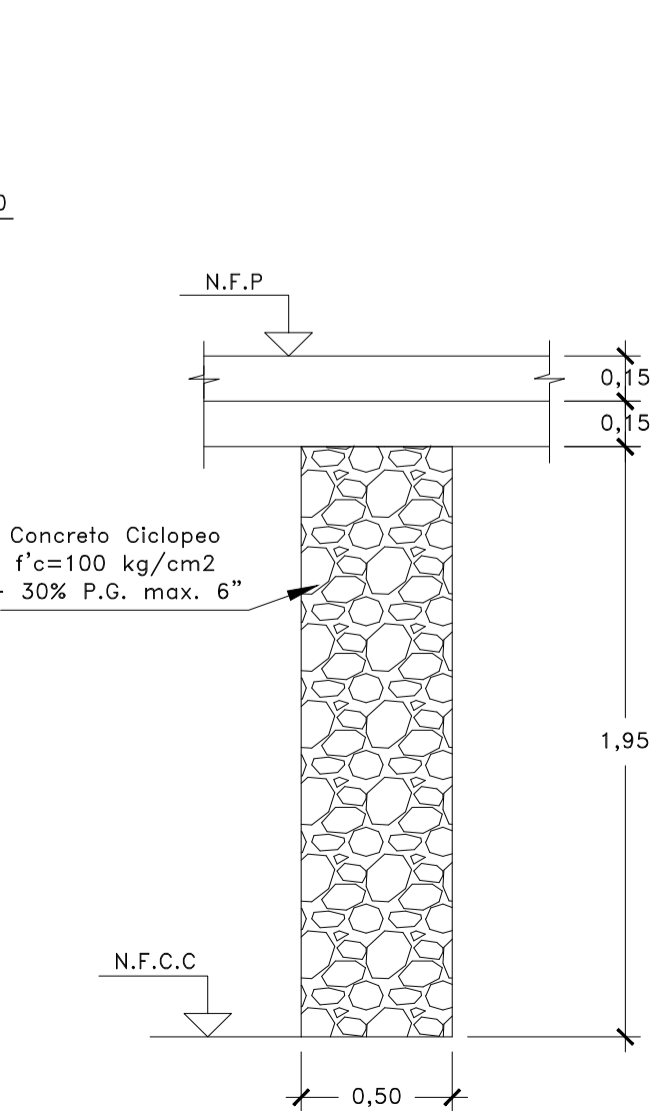
DETALLE DE SOBRECIMIENTO SOBRE VIGA DE CIMENTACION

Esc:1/25



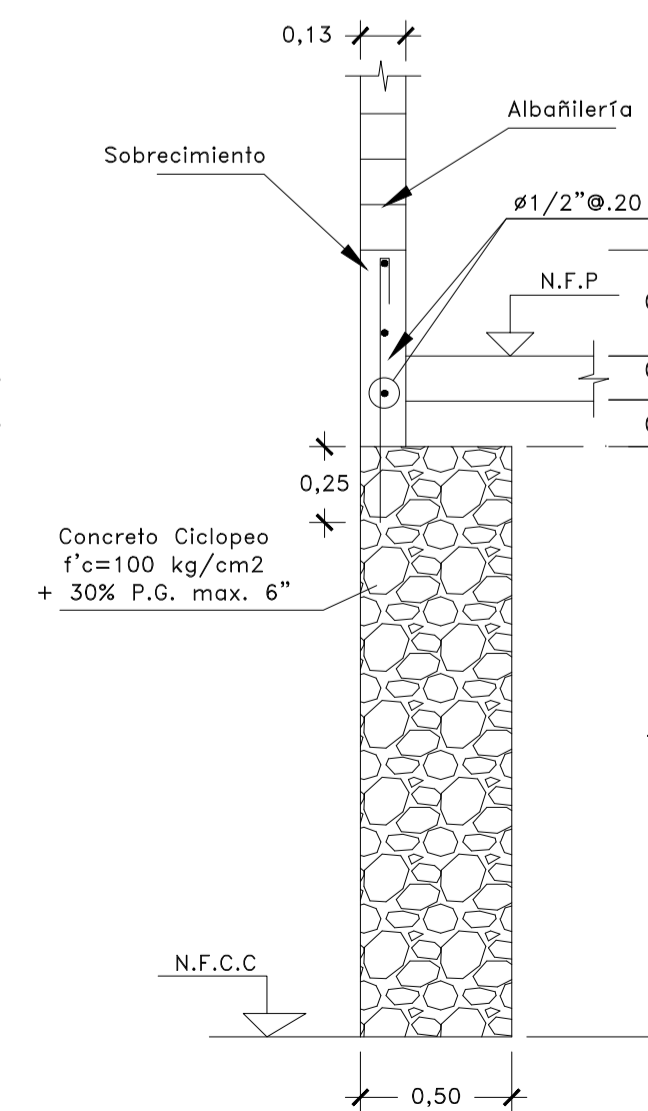
DETALLE DE CIMENTO CORRIDO PARA ALBAÑILERIA

Esc:1/25



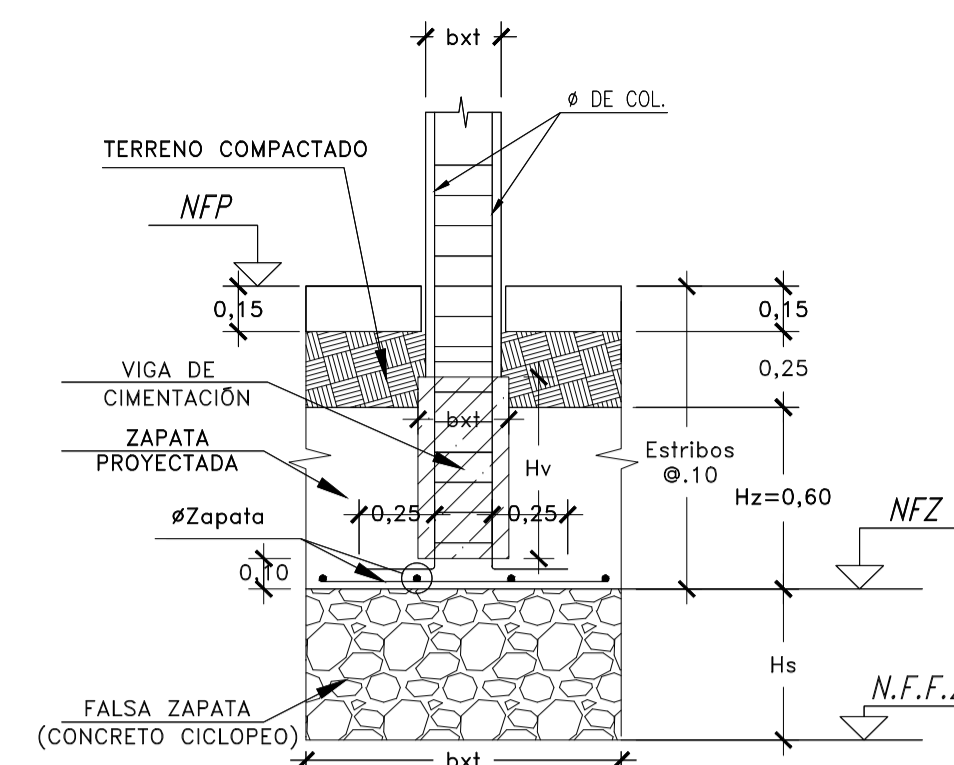
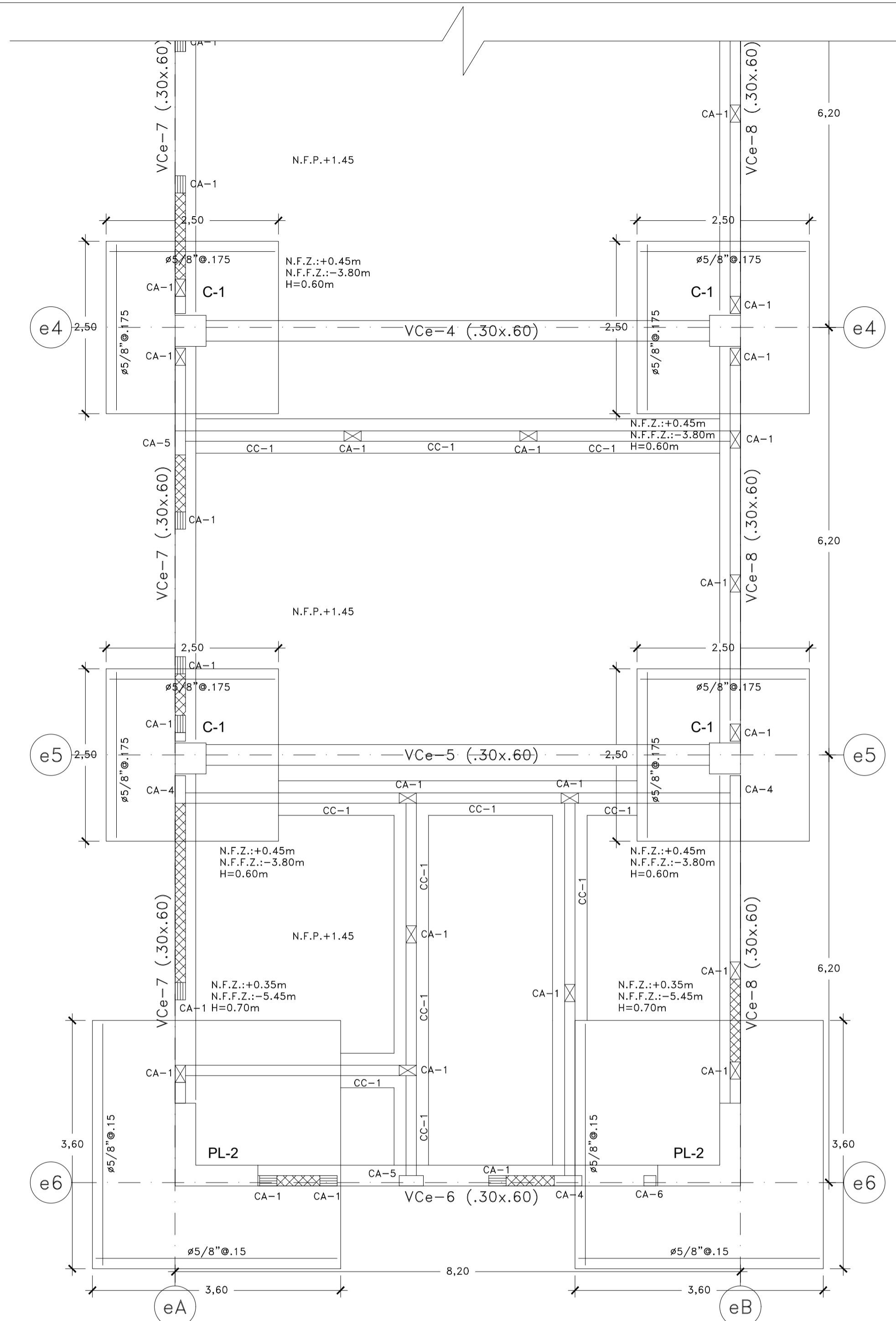
DETALLE DE CIMENTO CORRIDO PARA ALBAÑILERIA

Esc:1/25



DETALLE DE CIMENTO CORRIDO PARA ALBAÑILERIA

Esc:1/25

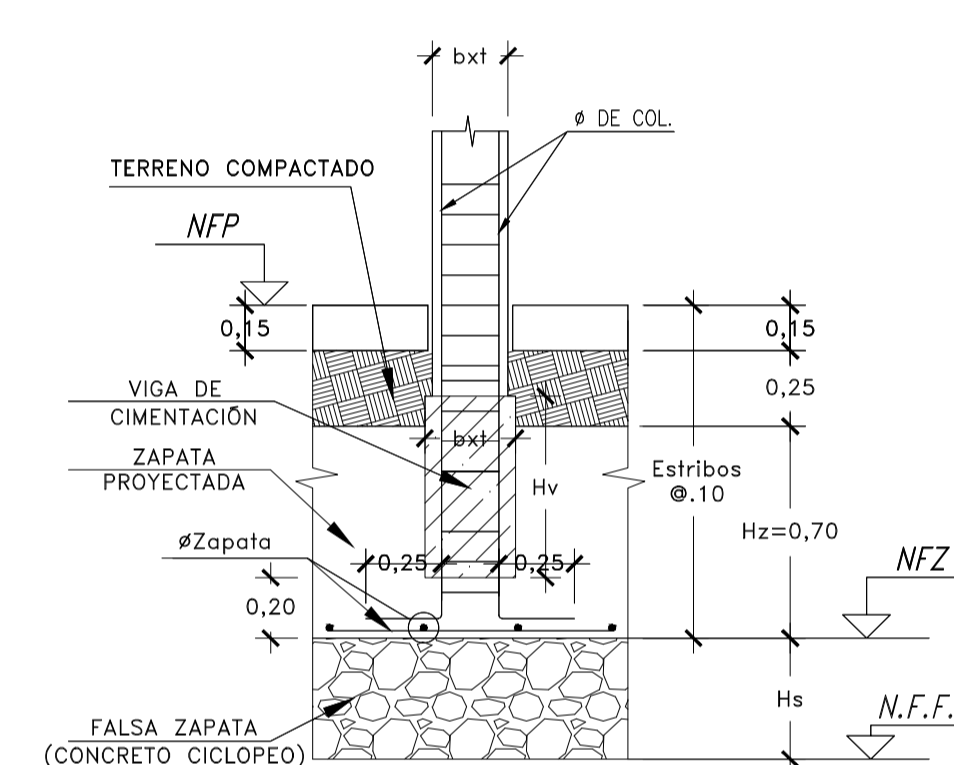


DETALLE DE ZAPATA TÍPICA

Esc:1/25

N.F.P.: NIVEL DE FALSO PISO  
N.F.Z.: NIVEL DE FONDO DE ZAPATA  
N.F.F.Z.: NIVEL DE FALSA ZAPATA

Nota: Según EMS  $H_s = D_f + 1.5B$   
Donde:  
 $D_f = 1.5m$   
 $B =$  longitud de ancho de zapata (ver en planta)  
 $H_s =$  altura de falsa zapata

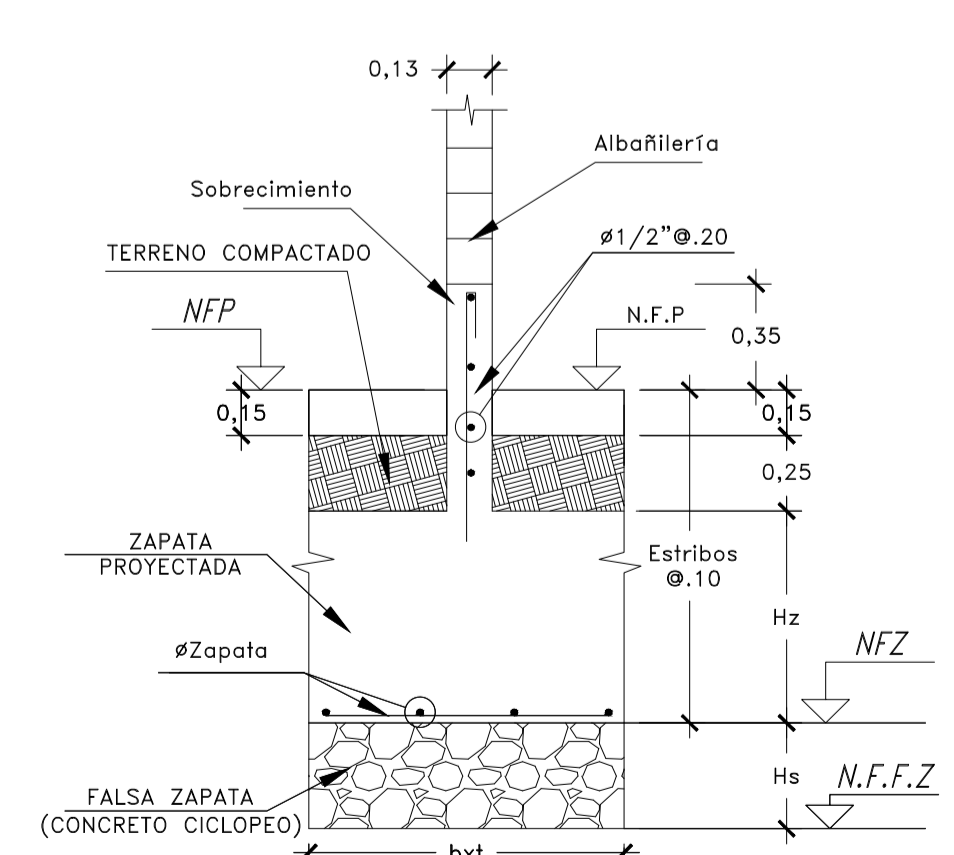


DETALLE DE ZAPATA TÍPICA

Esc:1/25

N.F.P.: NIVEL DE FALSO PISO  
N.F.Z.: NIVEL DE FONDO DE ZAPATA  
N.F.F.Z.: NIVEL DE FALSA ZAPATA

Nota: Según EMS  $H_s = D_f + 1.5B$   
Donde:  
 $D_f = 1.5m$   
 $B =$  longitud de ancho de zapata (ver en planta)  
 $H_s =$  altura de falsa zapata



DETALLE DE TABIQUE SOBRE ZAPATA

Esc:1/25

Nota: Según EMS  $H_s = D_f + 1.5B$   
Donde:  
 $D_f = 1.5m$   
 $B =$  longitud de ancho de zapata (ver en planta)  
 $H_s =$  altura de falsa zapata