

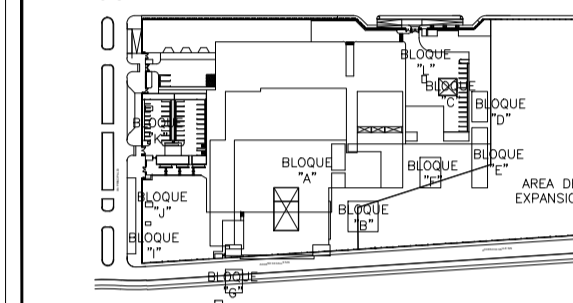
OBSERVACIONES:

FIRMA JEFE DE PROYECTO:

FIRMA DE PROYECTISTA:

FIRMA DE SUPERVISOR:

PLANO CLAVE:



BLOQUE / NIVEL	U.P.S.S / U.P.S.
BLOQUE A/ 1ER PISO	<ul style="list-style-type: none"> HOSPITAL EXTERNA PRONÓSTICO CLÍNICA FRANCO DIAGNÓSTICO POR IMAGENES RESERVA LABORATORIO PATOLÓGICO LABORATORIO CASA MATERNAL ALBERGUE DE PACIENTES TRANSPLANTES
BLOQUE A/ 2DO PISO	<ul style="list-style-type: none"> HOSPITAL EXTERNA ADMINISTRACIÓN SECCIÓN DE LA INFORMACIÓN CENTRO DISTRIBUIDO CENTRO DE INVESTIGACIÓN CENTRO DE REPRODUCCIÓN Y BANCO DE BIENES
BLOQUE A/ 3ER PISO	<ul style="list-style-type: none"> HOSPITALIZACIÓN RESIDENCIA DE PERSONAL
BLOQUES B	LABORATORIO
BLOQUES C	PETROLOGÍA/USP
BLOQUES D	LABORATORIO
BLOQUES E	TALLERES
BLOQUES F	ALMACENES
BLOQUES G	MODULO DIFERENCIADO TEC
BLOQUES H	GUARDARUMAS
BLOQUES I	CENTRO INTEGRAL SERVIDO DE TELECOM.
BLOQUES J	GUARDARUMAS
BLOQUES K	GUARDARUMAS
BLOQUES L	GUARDARUMAS

PROYECTO:

ELABORACION DEL EXPEDIENTE TECNICO, EQUIPAMIENTO Y CONTINGENCIA DEL PROYECTO "RECONSTRUCCION DEL HOSPITAL SAUL GARRIDO ROSILLO II-1, DISTRITO DE TUMBES, PROVINCIA DE TUMBES, DEPARTAMENTO DE TUMBES"

UBICACIÓN:

Distrito: TUMBES Provincia: TUMBES Departamento: TUMBES

ESPECIALIDAD:

ESTRUCTURAS

PLANO:

TALLERES

ELABORADO POR:

CONSORCIO CONSULTOR SAUL GARRIDO
RUC 20607759538

PROFESIONAL RESPONSABLE:

ING. GUIDO GUSTAVO ROJAS SALAS CIP 30692
ING. JUAN JOSE CONTRERAS BALBARO CIP 148591

CAD:

ARCHIVO:

FECHA:

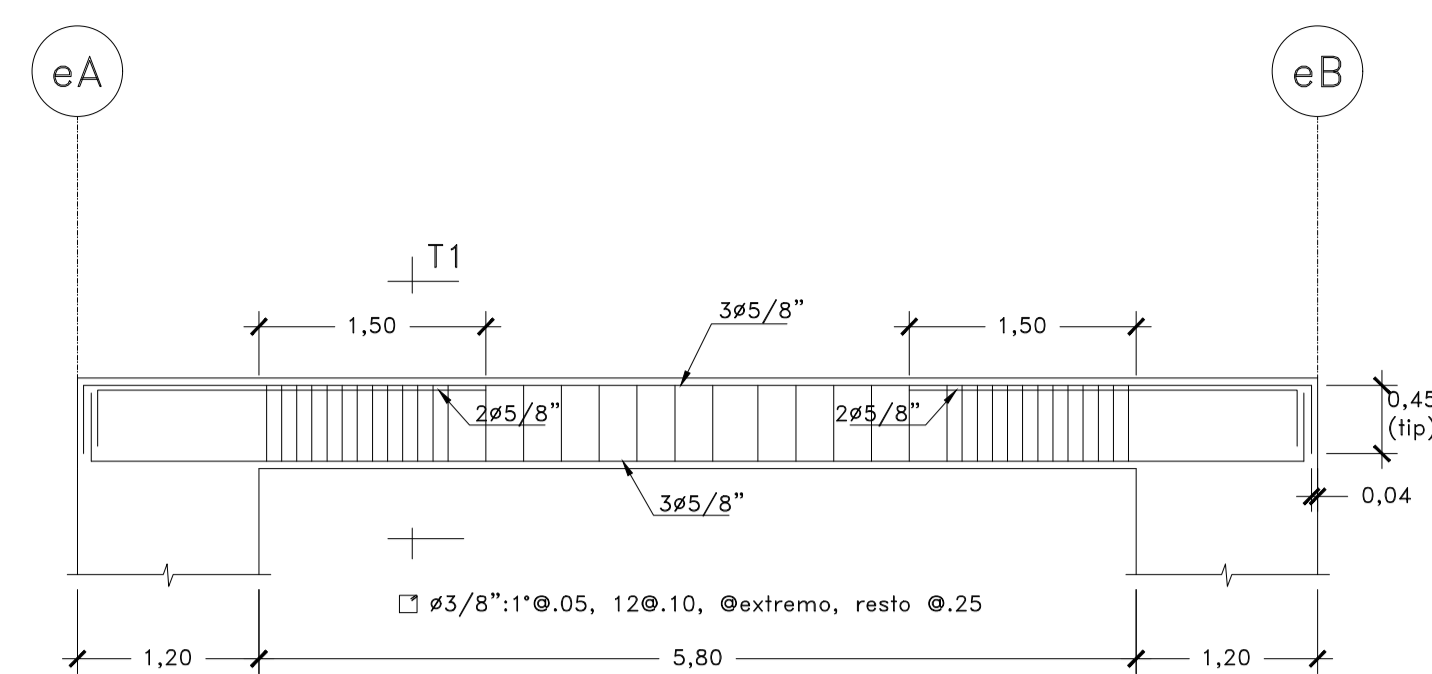
JUNIO 2022

ESCALA:

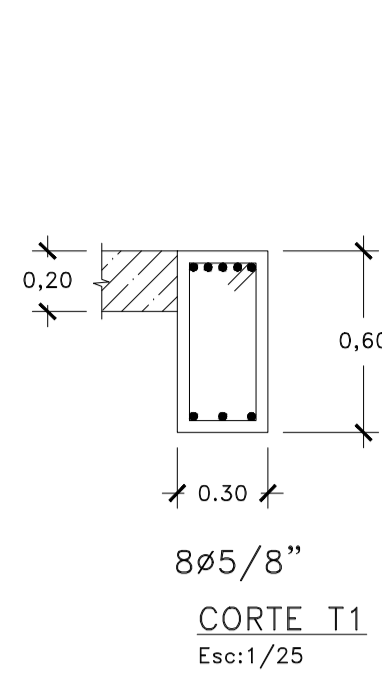
1/50 - 1/25

LAMINA:

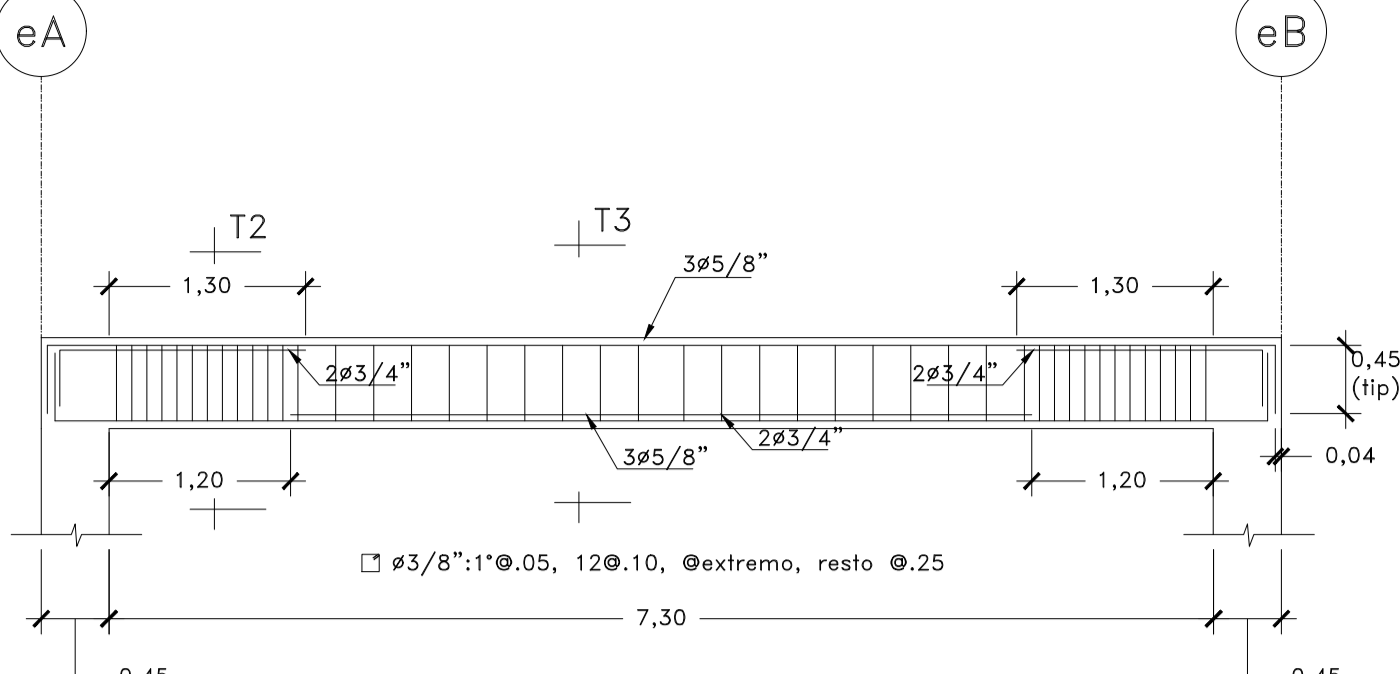
E-89



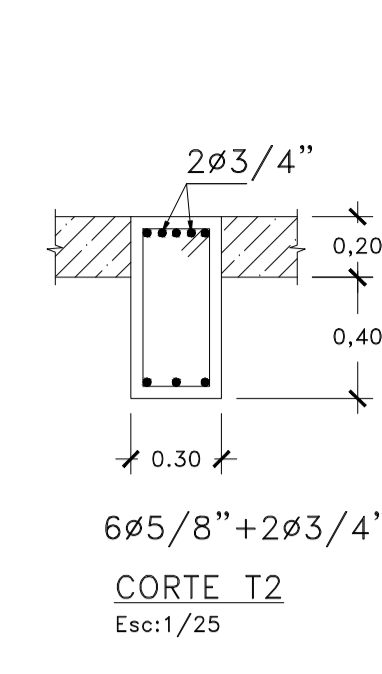
1Ve-1(.30x.60)
Esc:1/50



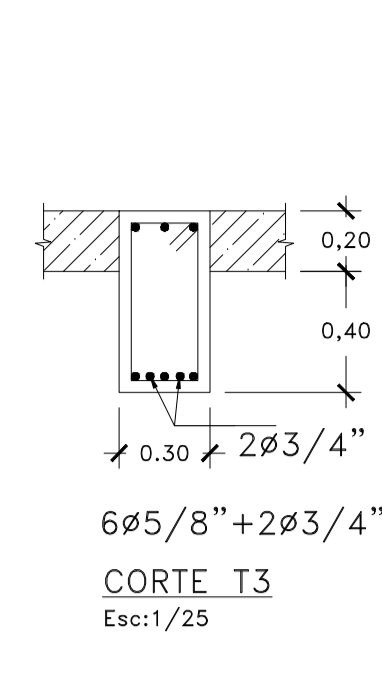
CORTE T1
Esc:1/25



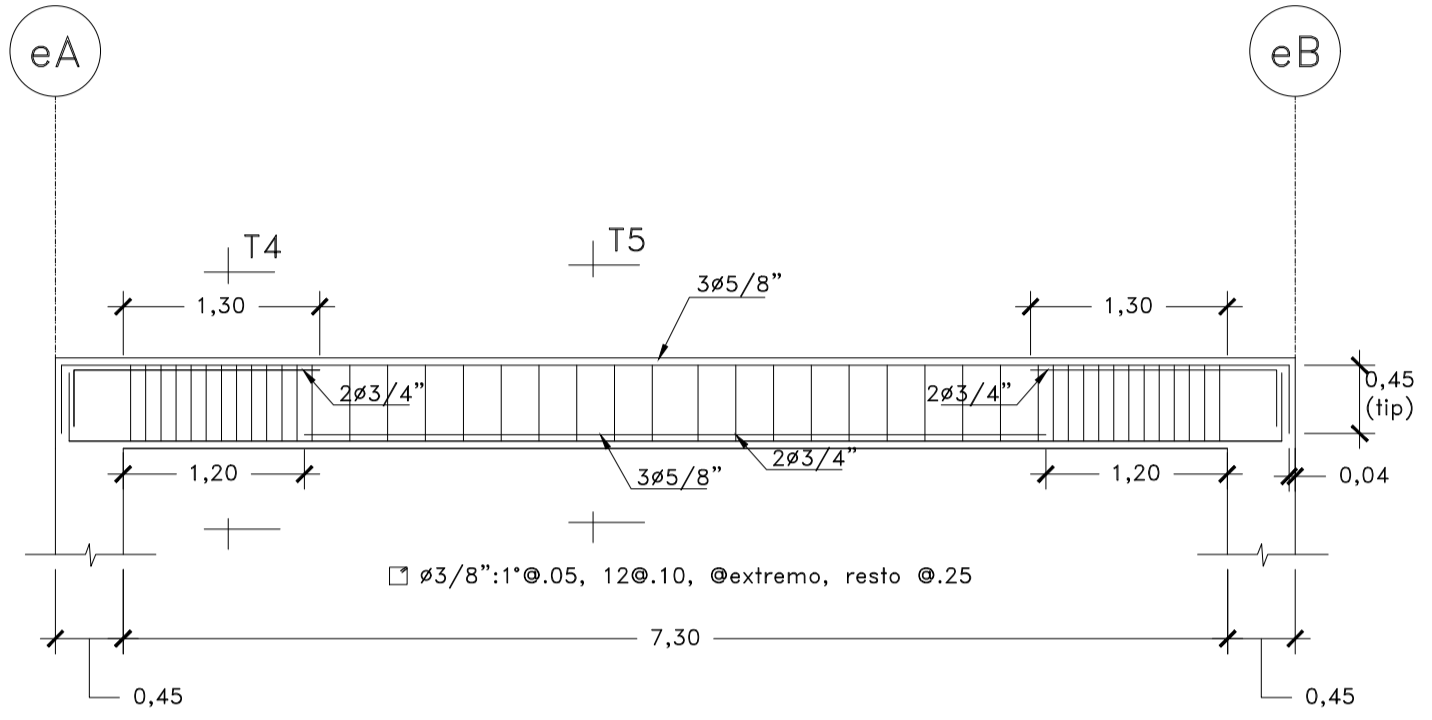
1Ve-2(.30x.60)
Esc:1/50



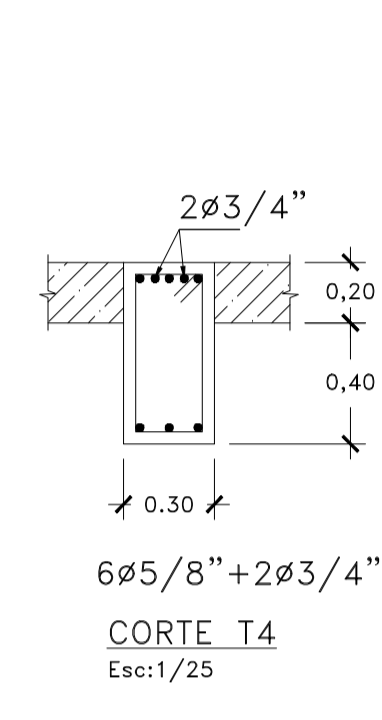
CORTE T2
Esc:1/25



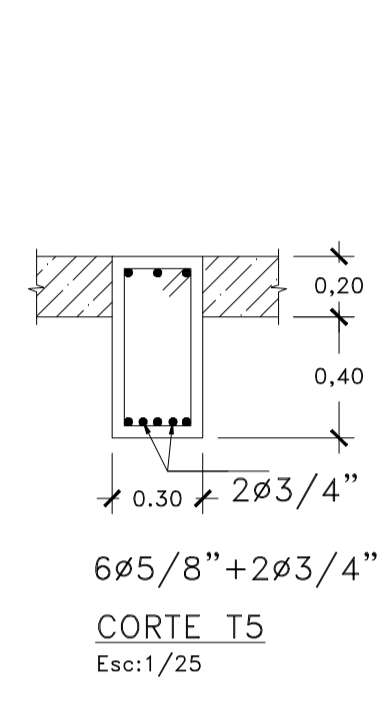
CORTE T3
Esc:1/25



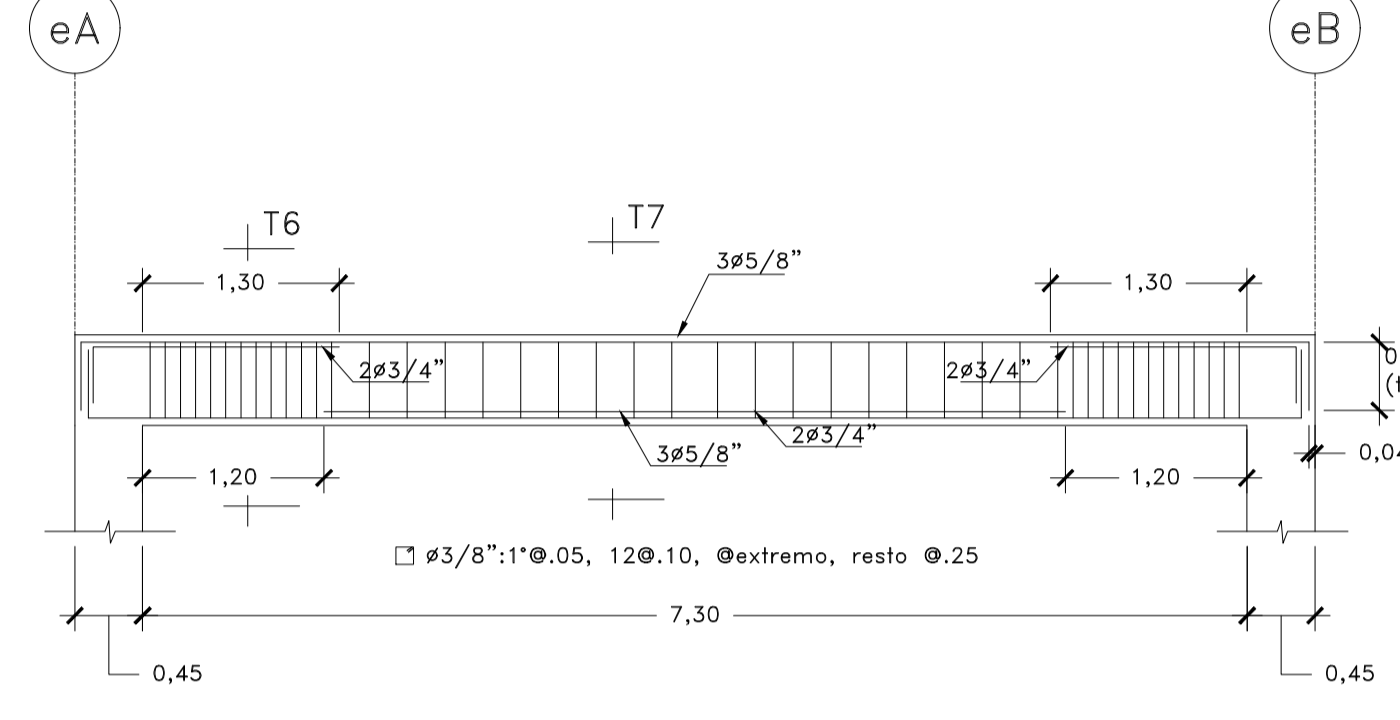
1Ve-3(.30x.60)
Esc:1/50



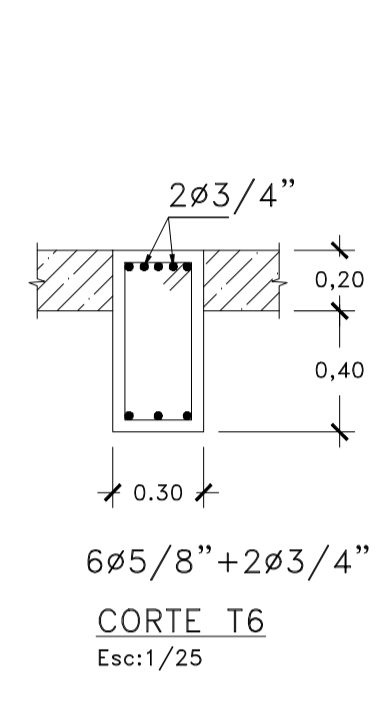
CORTE T4
Esc:1/25



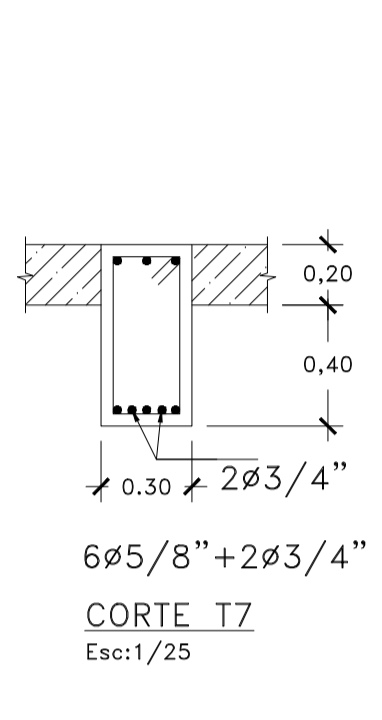
CORTE T5
Esc:1/25



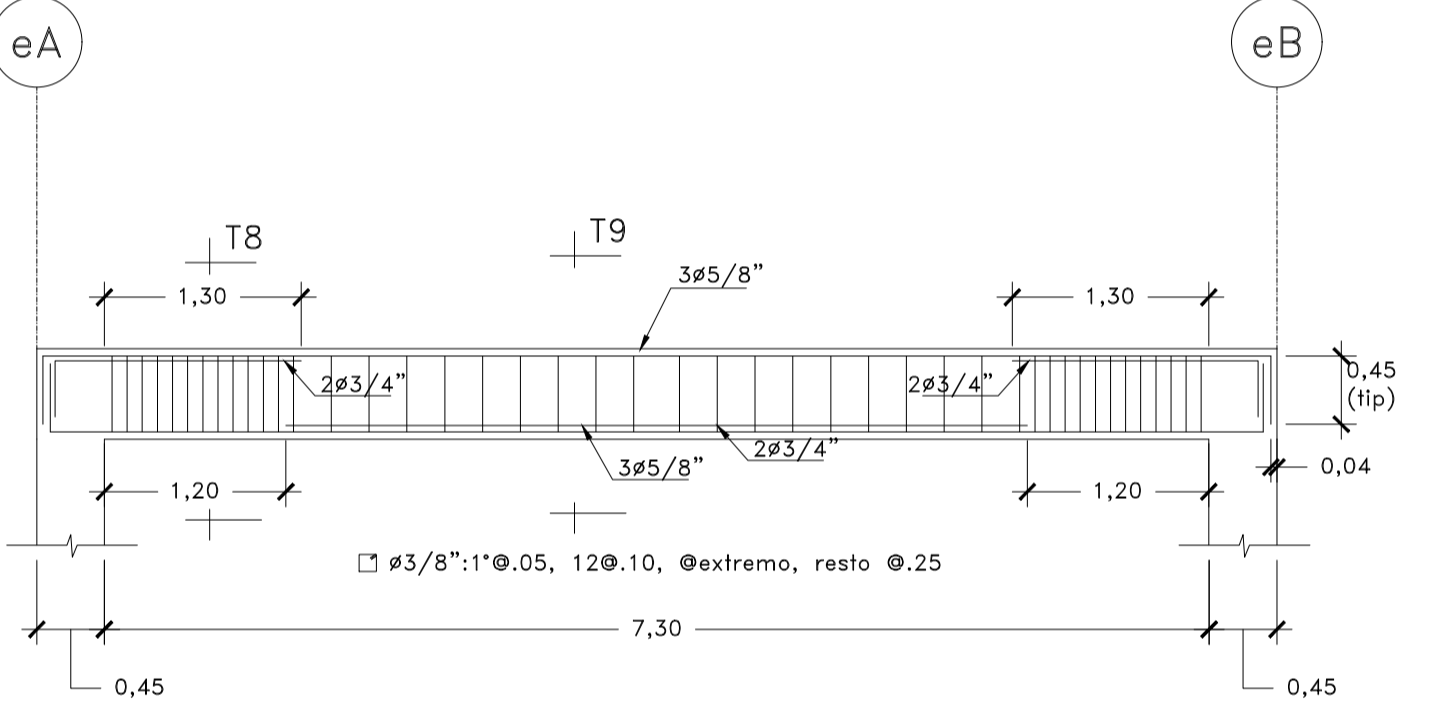
1Ve-4(.30x.60)
Esc:1/50



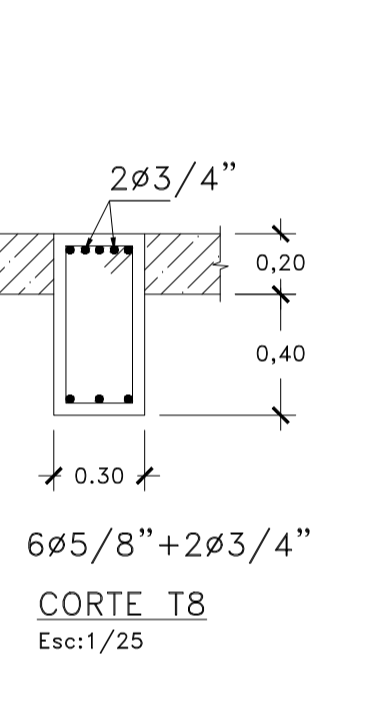
CORTE T6
Esc:1/25



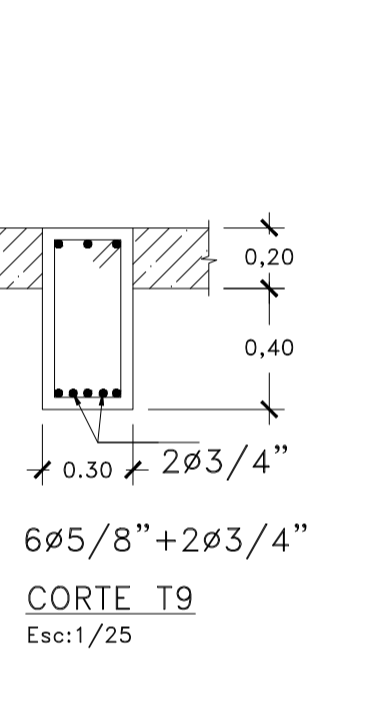
CORTE T7
Esc:1/25



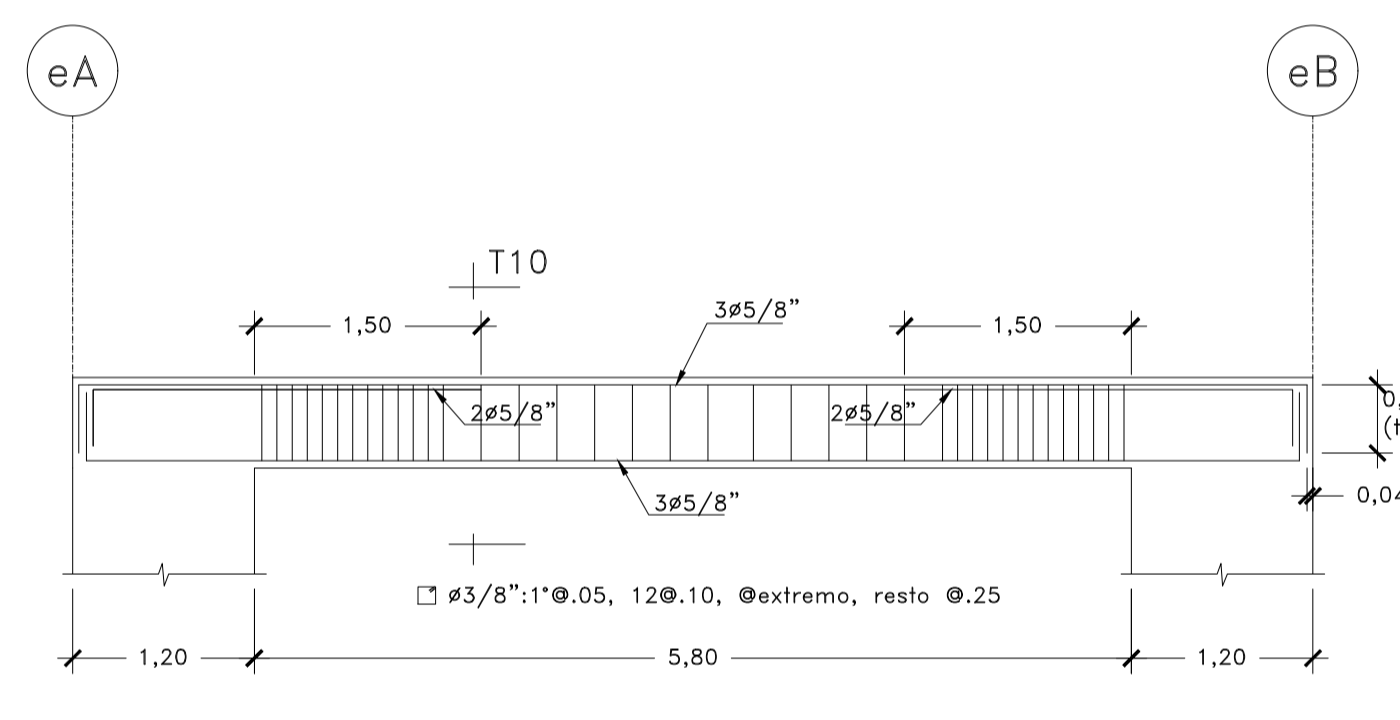
1Ve-5(.30x.60)
Esc:1/50



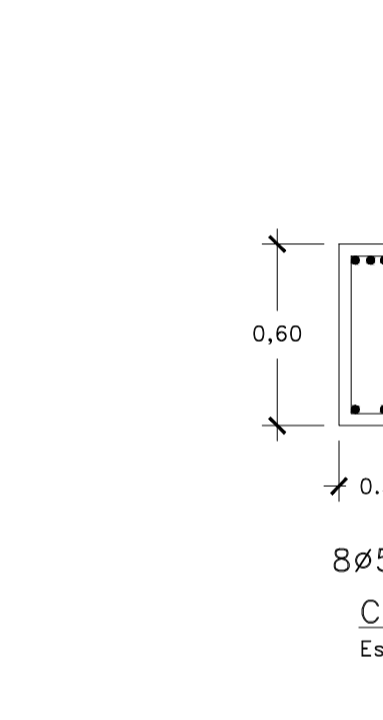
CORTE T8
Esc:1/25



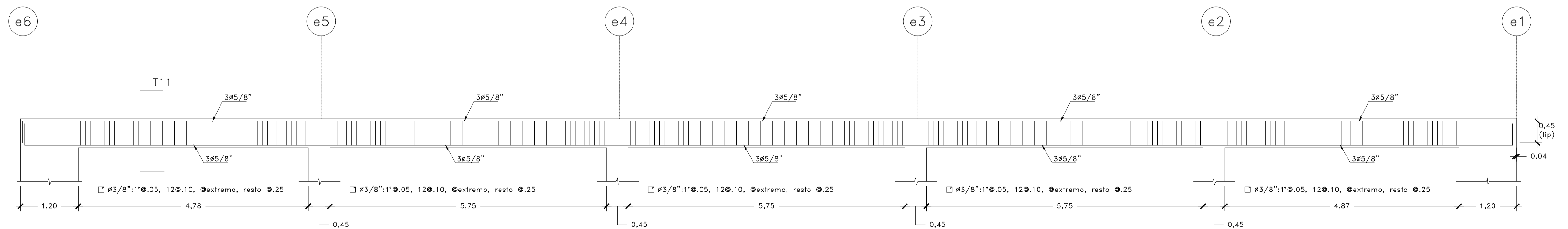
CORTE T9
Esc:1/25



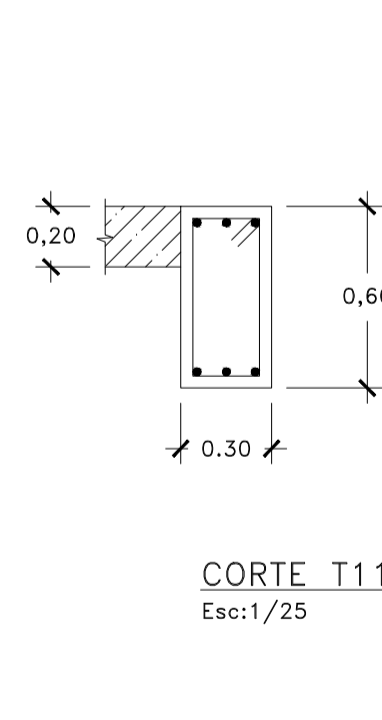
1Ve-6(.30x.60)
Esc:1/50



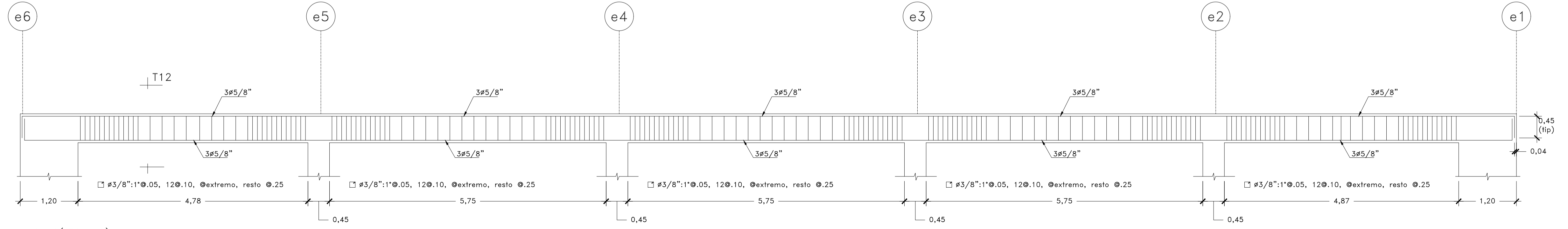
CORTE T10
Esc:1/25



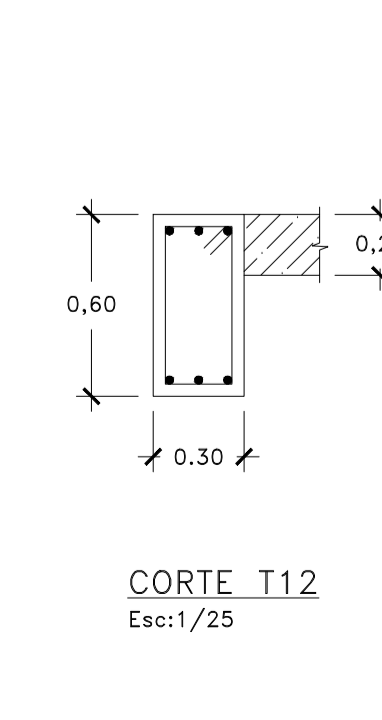
1Ve-7(.30x.60)
Esc:1/50



CORTE T11
Esc:1/25



1Ve-8(.30x.60)
Esc:1/50



CORTE T12
Esc:1/25