

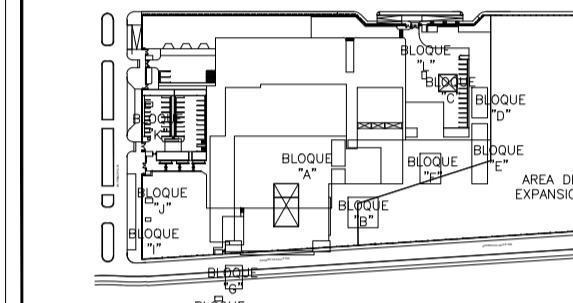
OBSERVACIONES:

FIRMA JEFE DE PROYECTO:

FIRMA DE PROYECTISTA:

FIRMA DE SUPERVISOR:

PLANO CLAVE:



BLOQUE / NIVEL	U.P.S.S / U.P.S.
BLOQUE A/ 1ER PISO	<ul style="list-style-type: none"> CONSULTA EXTERNA PRONTO SOCORRO DIAGNOSTICO POR IMAGENES LABORATORIO LABORATORIO PATOLOGIA LABORATORIO CALDA MATEMÁTICA LABORATORIO DE ANÁLISIS TRANSPLANTES
BLOQUE A/ 2DO PISO	<ul style="list-style-type: none"> CONSULTA EXTERNA ADMINISTRACION SECCION DE LA INFORMACION CENTRO DISTRIBUCION CENTRO DE INVESTIGACION CENTRO DE REPRODUCCION Y BANCO DE SEMILLAS SALA DE USOS MULTIPLES HOSPITALIZACION RESIDENCIA DE PERSONAL
BLOQUE B	LABORATORIO
BLOQUE C	PETROLOGIA/SGP
BLOQUE D	SALA DE AMBULANCIA
BLOQUE E	TALLERES
BLOQUE F	LABORATORIOS
BLOQUE G	MODULO DIFERENCIADO TBC
BLOQUE H	GUARDAMINAS
BLOQUE I	FOTO INGRESO SERVIDOR DE TELECOM.
BLOQUE J	GUARDAMINAS
BLOQUE K	GUARDAMINAS
BLOQUE L	GUARDAMINAS

PROYECTO:

ELABORACION DEL EXPEDIENTE TECNICO, EQUIPAMIENTO Y CONTINGENCIA DEL PROYECTO "RECONSTRUCCION DEL HOSPITAL SAUL GARRIDO ROSILLO II-1, DISTRITO DE TUMBES, PROVINCIA DE TUMBES, DEPARTAMENTO DE TUMBES"

UBICACION:

DISTrito: TUMBES Provincia: TUMBES Departamento: TUMBES

ESPECIALIDAD:

ESTRUCTURAS

PLANO:

ALMACEN

ELABORADO POR:

CONSORCIO CONSULTOR SAUL GARRIDO RUC 20607759538

PROFESIONAL RESPONSABLE:

ING. GUIDO GUSTAVO ROJAS SALAS CIP 30692
ING. JUAN JOSE CONTRERAS BALBARO CIP 148591

CAD:

ARCHIVO:

FECHA:

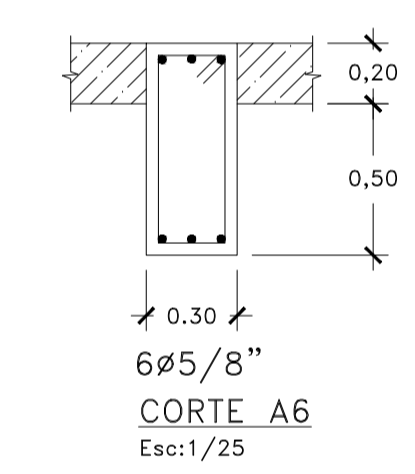
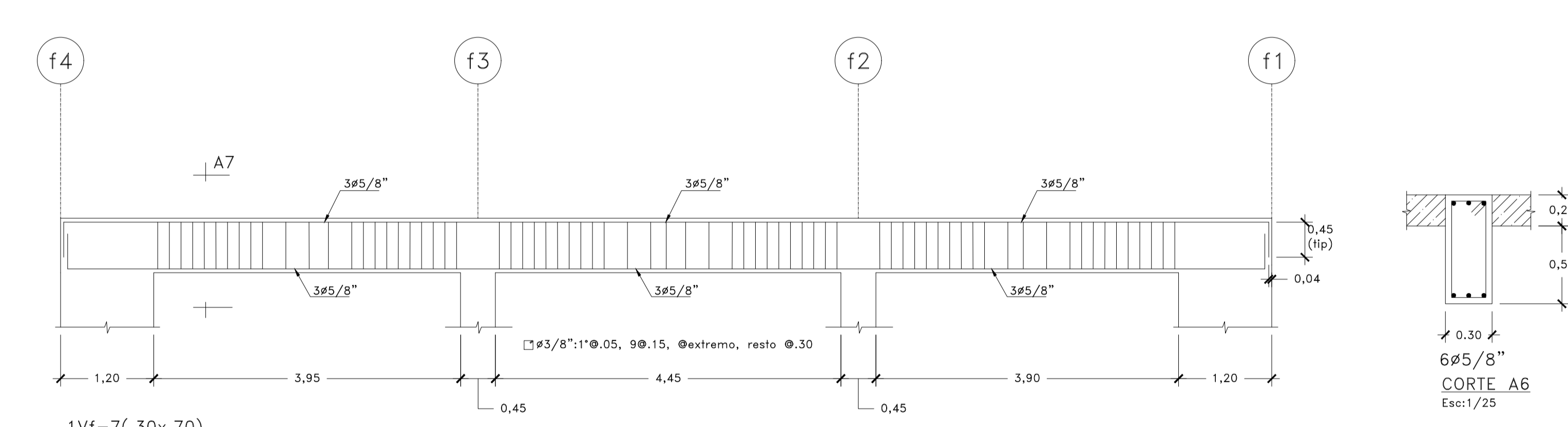
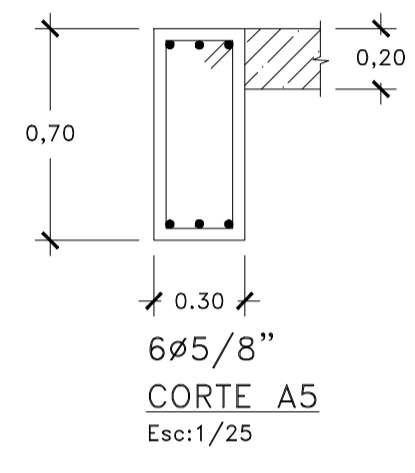
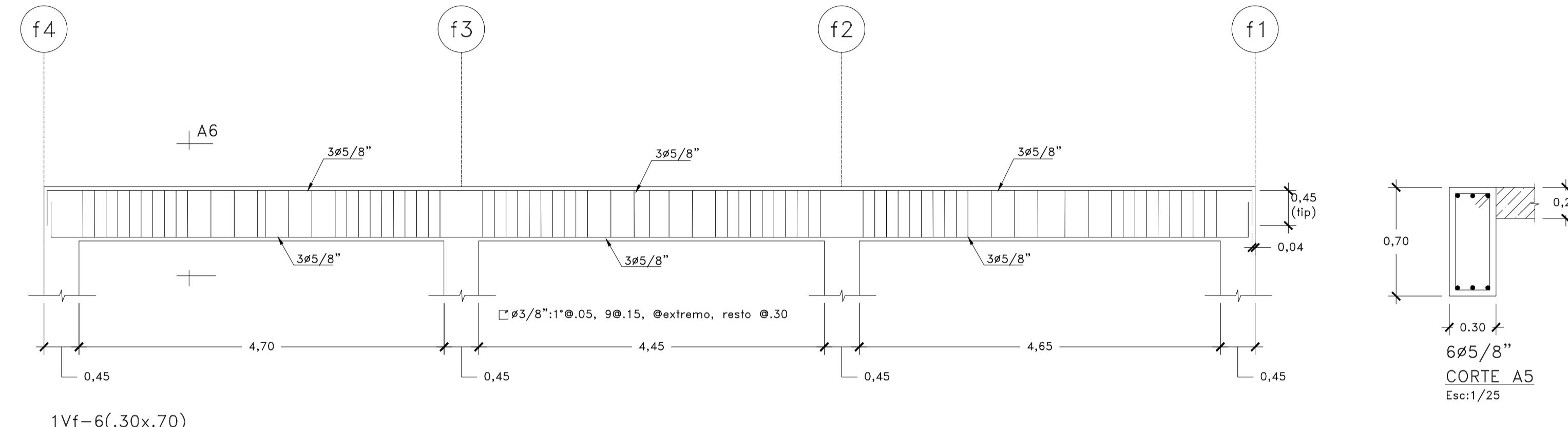
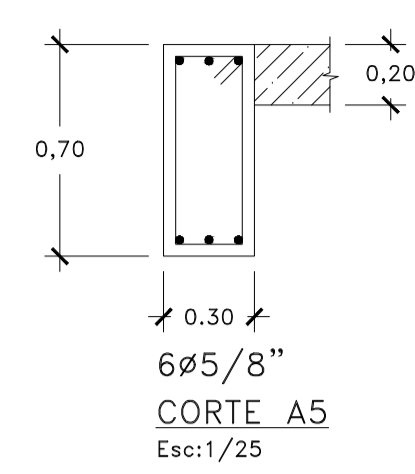
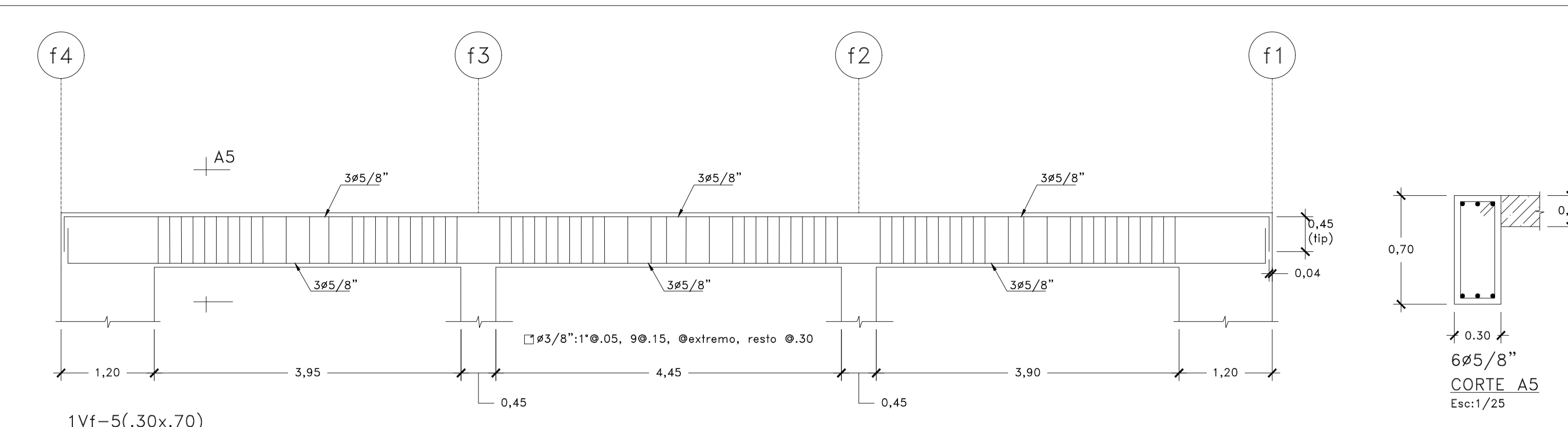
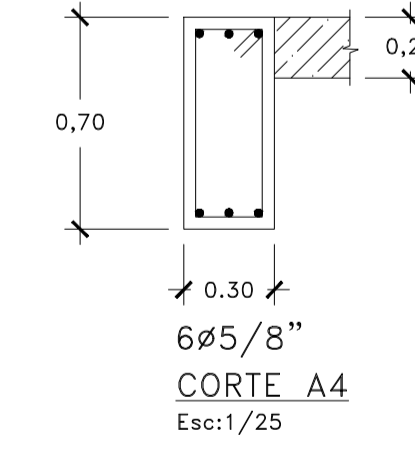
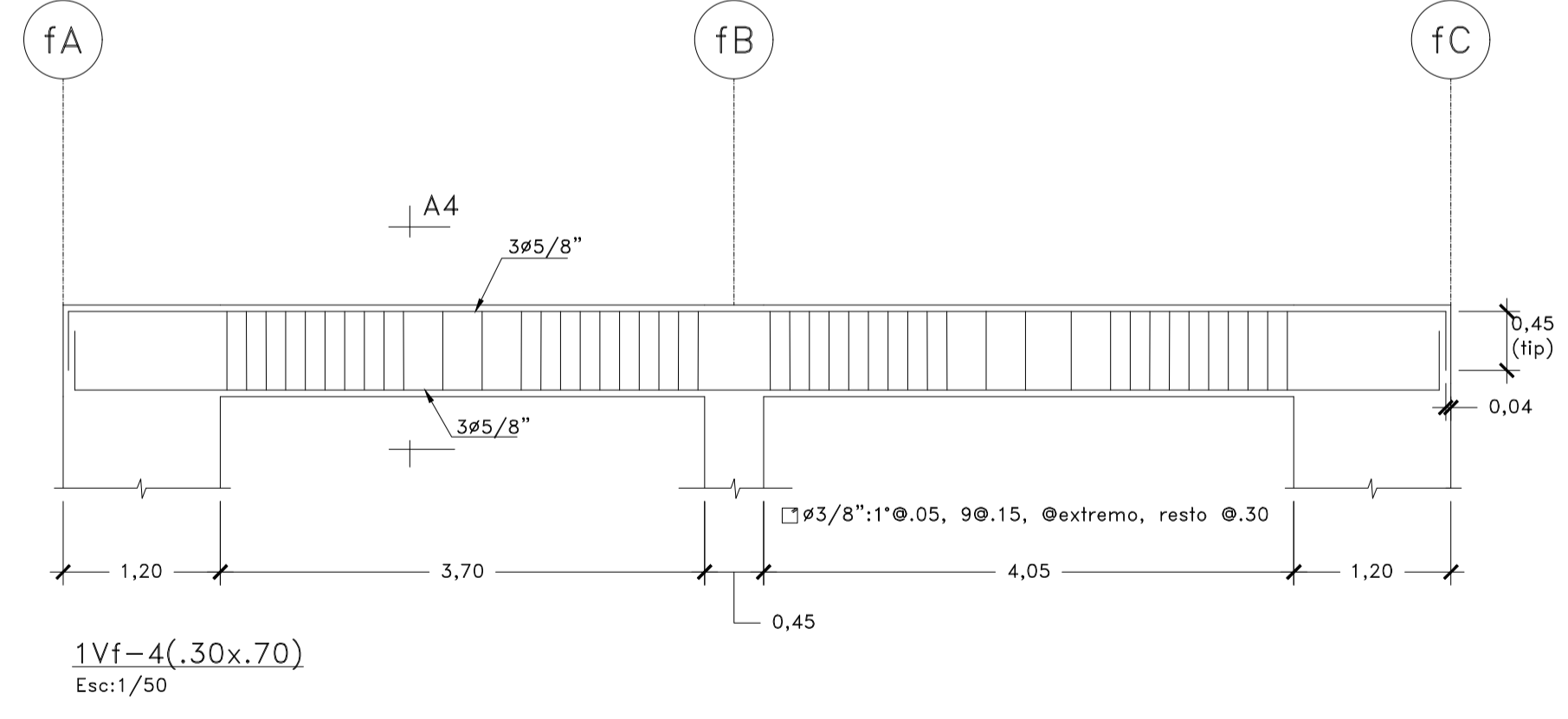
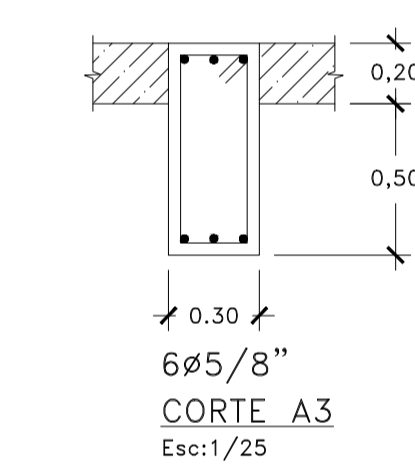
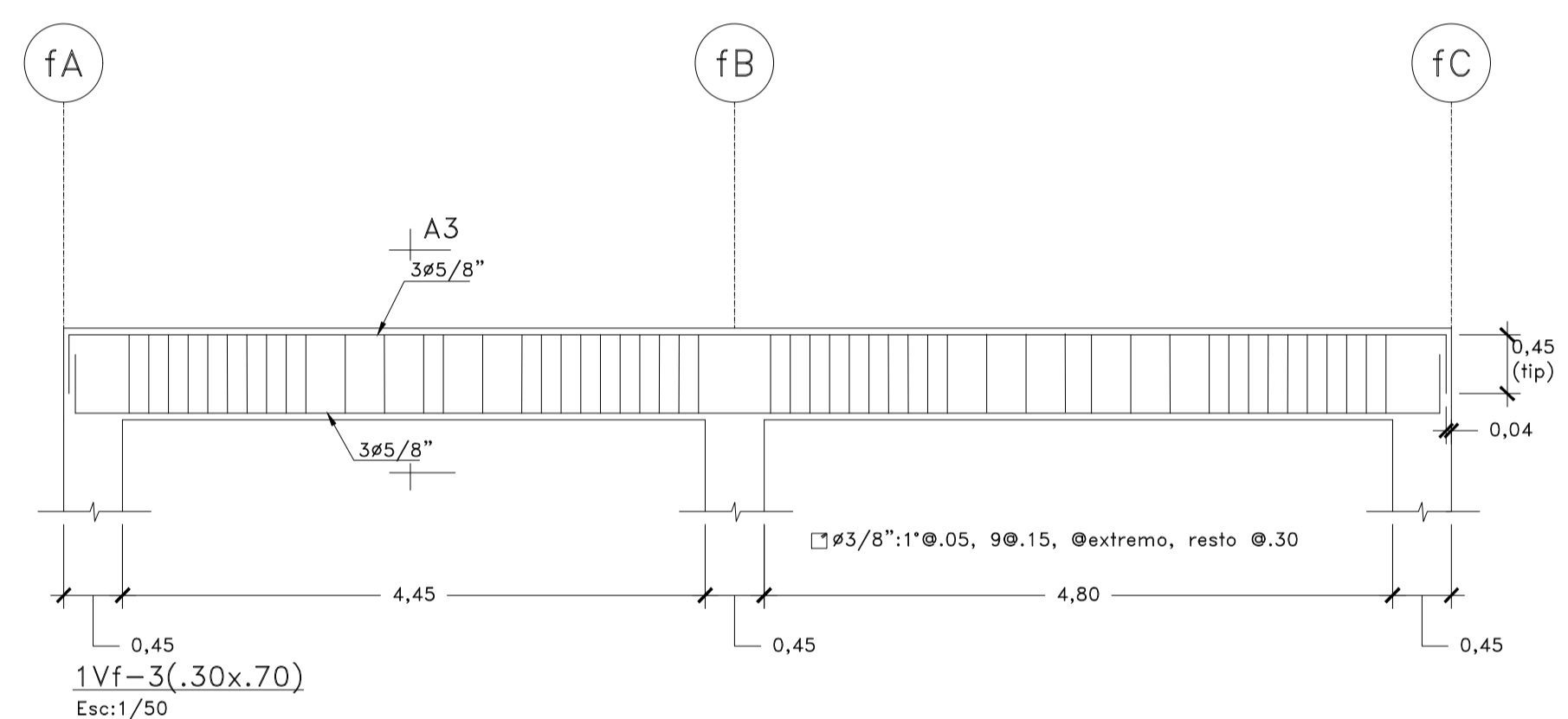
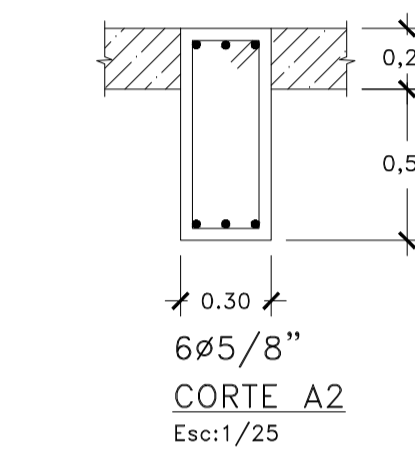
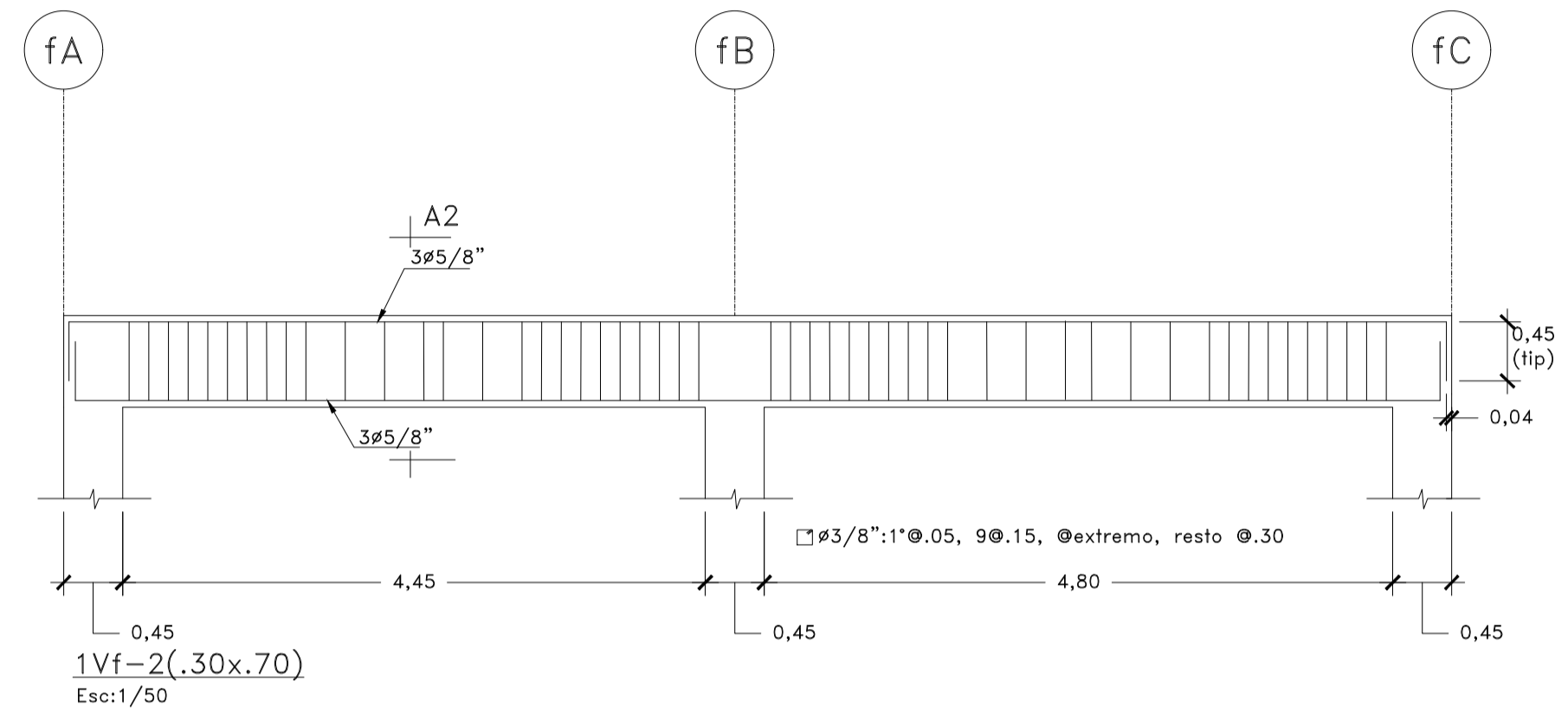
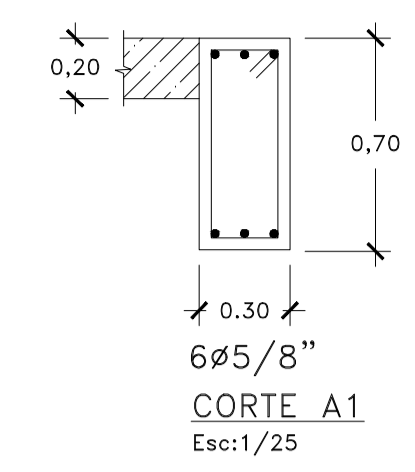
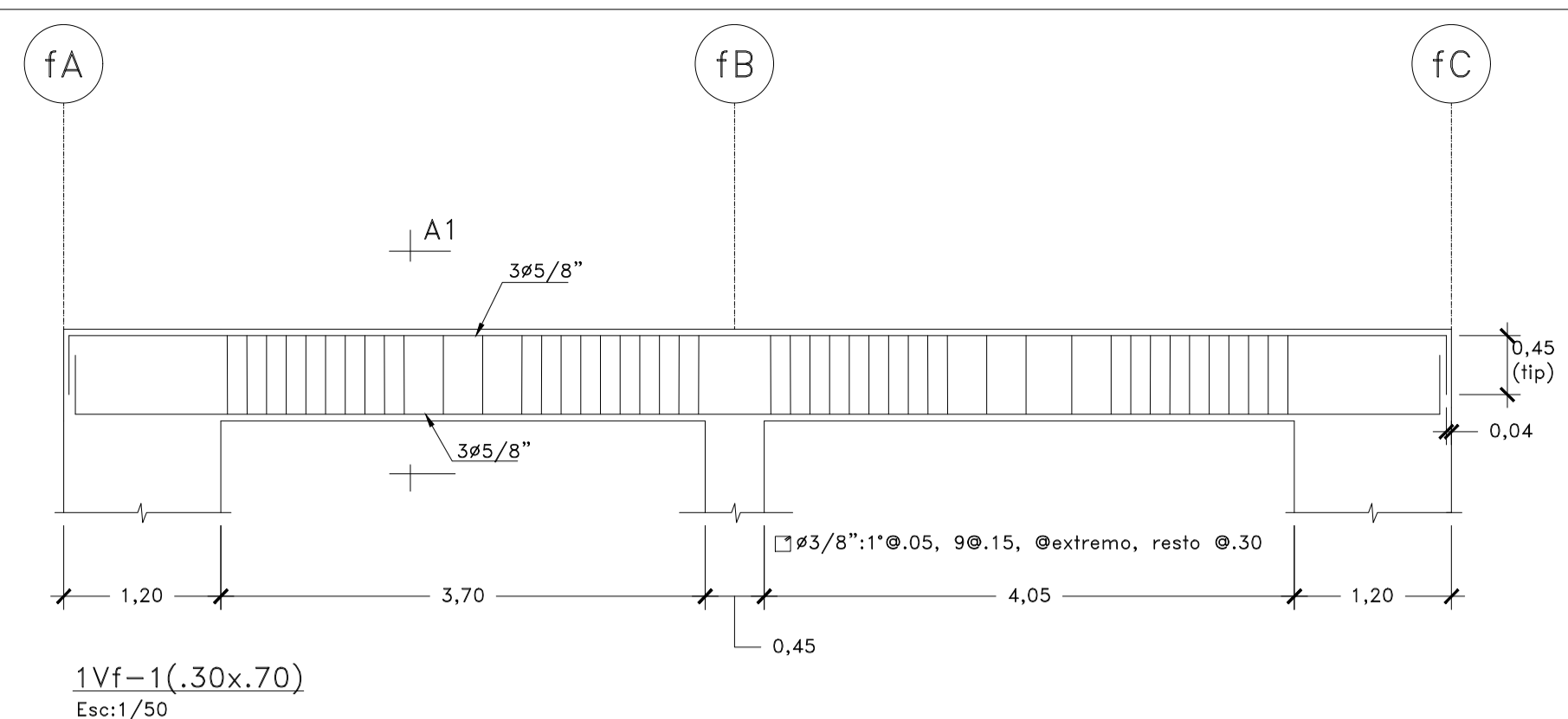
JUNIO 2022

ESCALA:

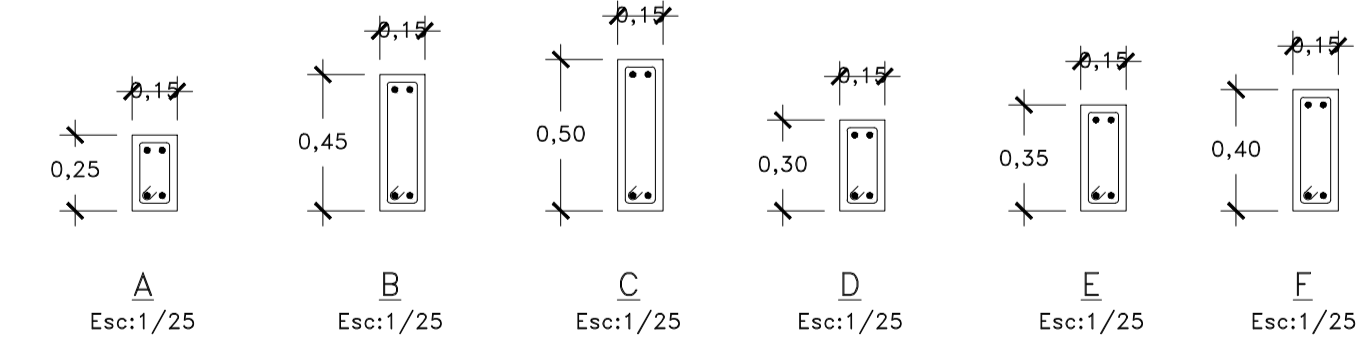
1/50 - 1/25

LAMINA:

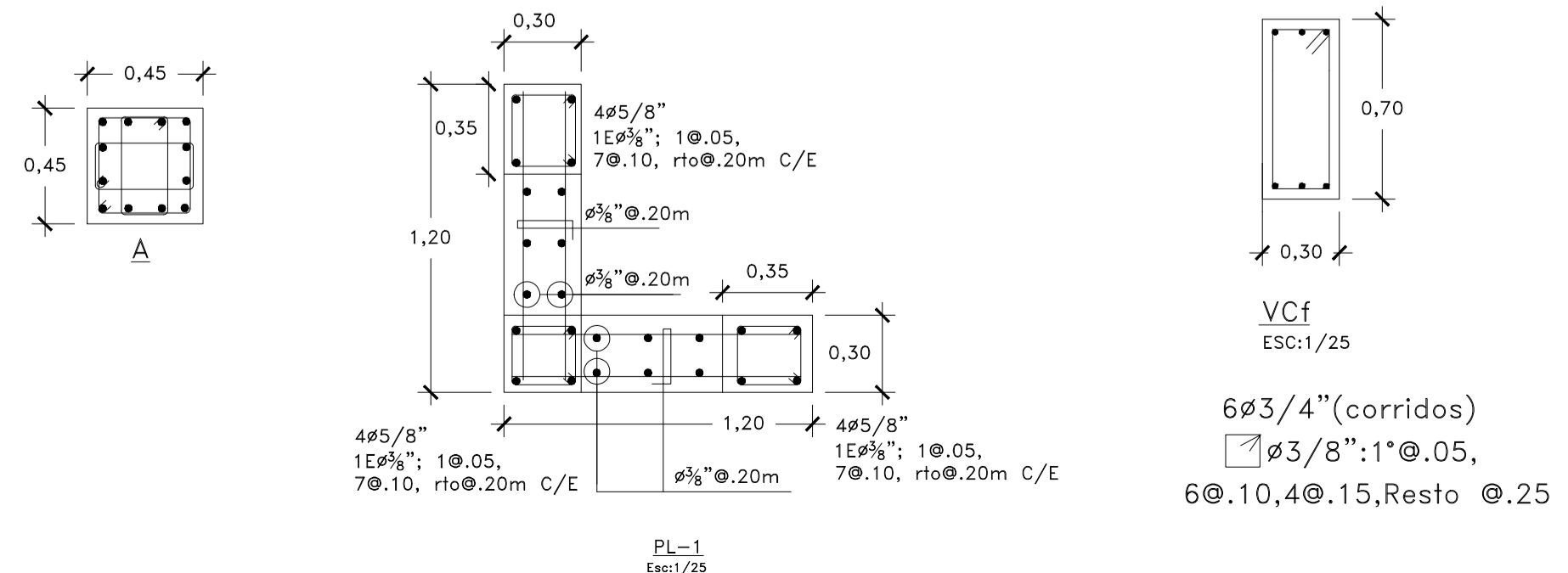
E-91



COLUMNA	CA-1	CA-2	CA-3	CA-4	CA-5	CA-6	CA-7
NIVEL							
1ER PISO	axb: .15X.25 As: 4#1/2" At: 1E#3/8"; 1#0.05, 7#0.075, Rto#0.15m C/E A	axb: .15X.45 As: 6#1/2" At: 1E#3/8"; 1#0.05, 7#0.075, Rto#0.15m C/E B	axb: .15X.50 As: 4#1/2" At: 1E#3/8"; 1#0.05, 7#0.075, Rto#0.15m C/E C	axb: .15X.30 As: 4#1/2" At: 1E#3/8"; 1#0.05, 7#0.075, Rto#0.15m C/E D	axb: .15X.35 As: 4#1/2" At: 1E#3/8"; 1#0.05, 7#0.075, Rto#0.15m C/E E	axb: .15X.55 As: 4#1/2" At: 1E#3/8"; 1#0.05, 7#0.075, Rto#0.15m C/E F	axb: .15X.40 As: 4#1/2" At: 1E#3/8"; 1#0.05, 7#0.075, Rto#0.15m C/E F



TIPO	C-1
NIVEL	
1° PISO	axb: 0.45X0.45 As: 12#5/8" At: 3E#3/8"; 1#0.05, 7#0.10, rto#0.25m C/E Distribucion: A



PL-1 Esc:1/25

VCf Esc:1/25
6#3/4"(corridos)
#3/8"; 1#0.05,
6#0.10, 4#0.15, Resto #0.25