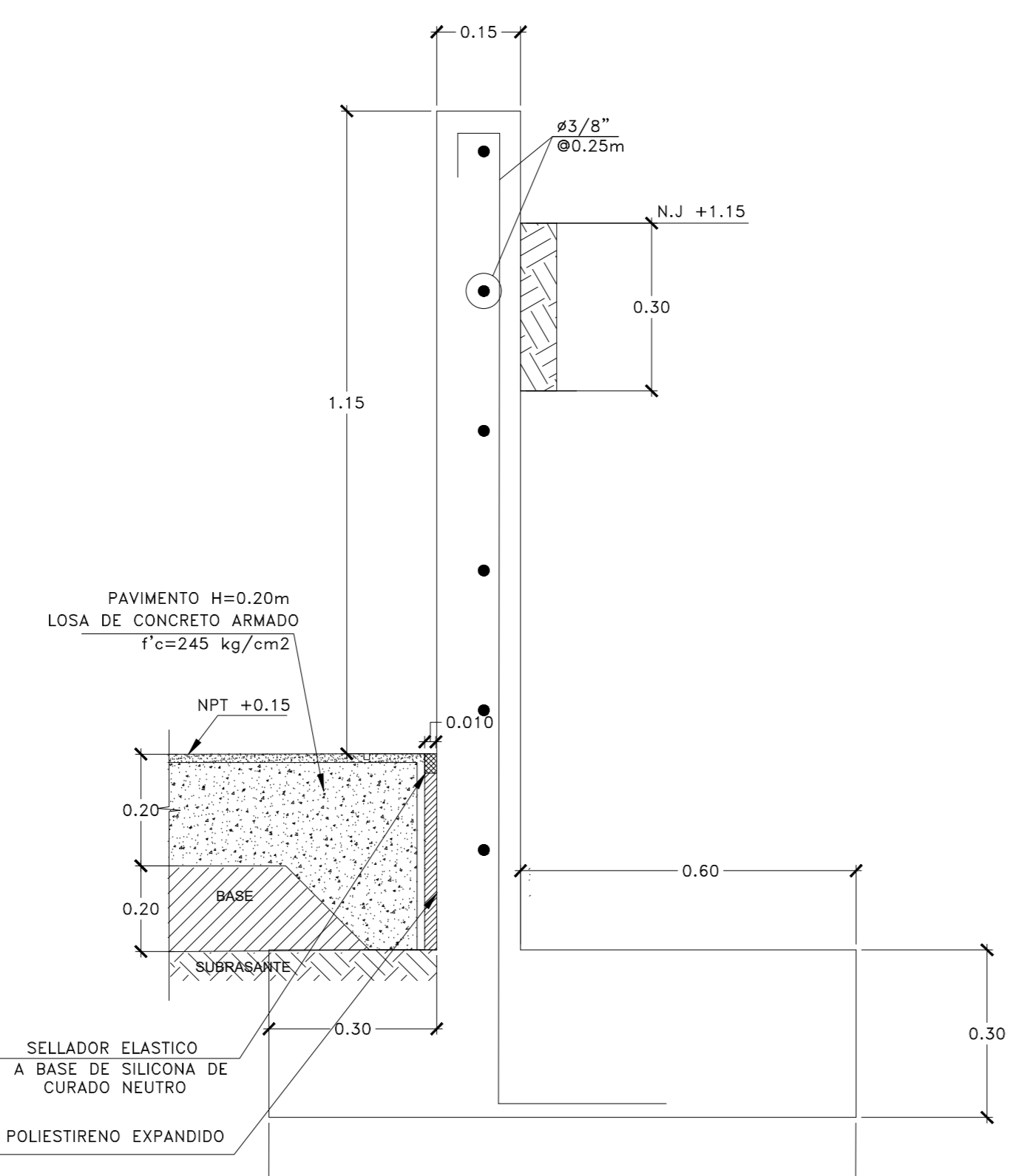
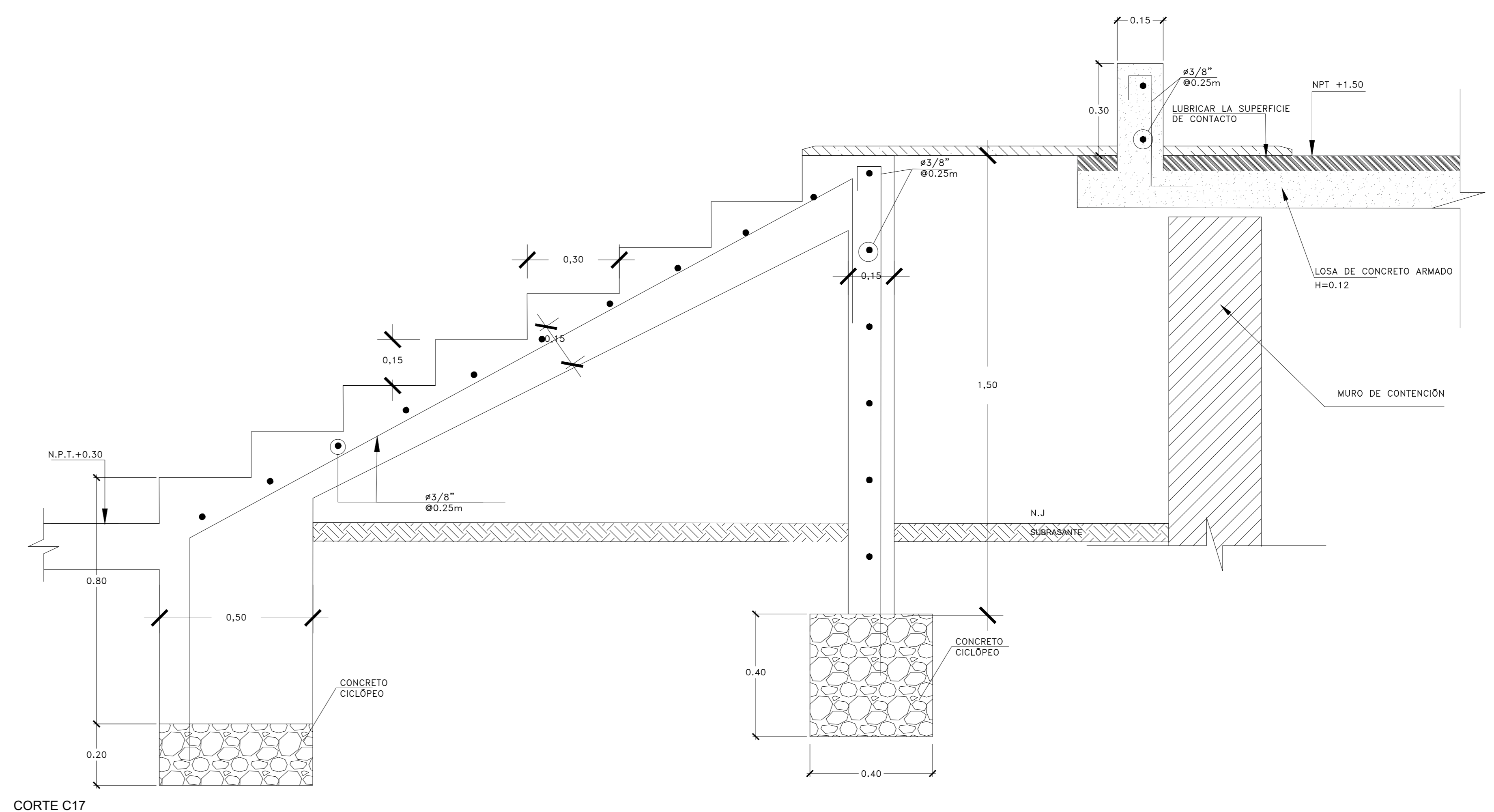


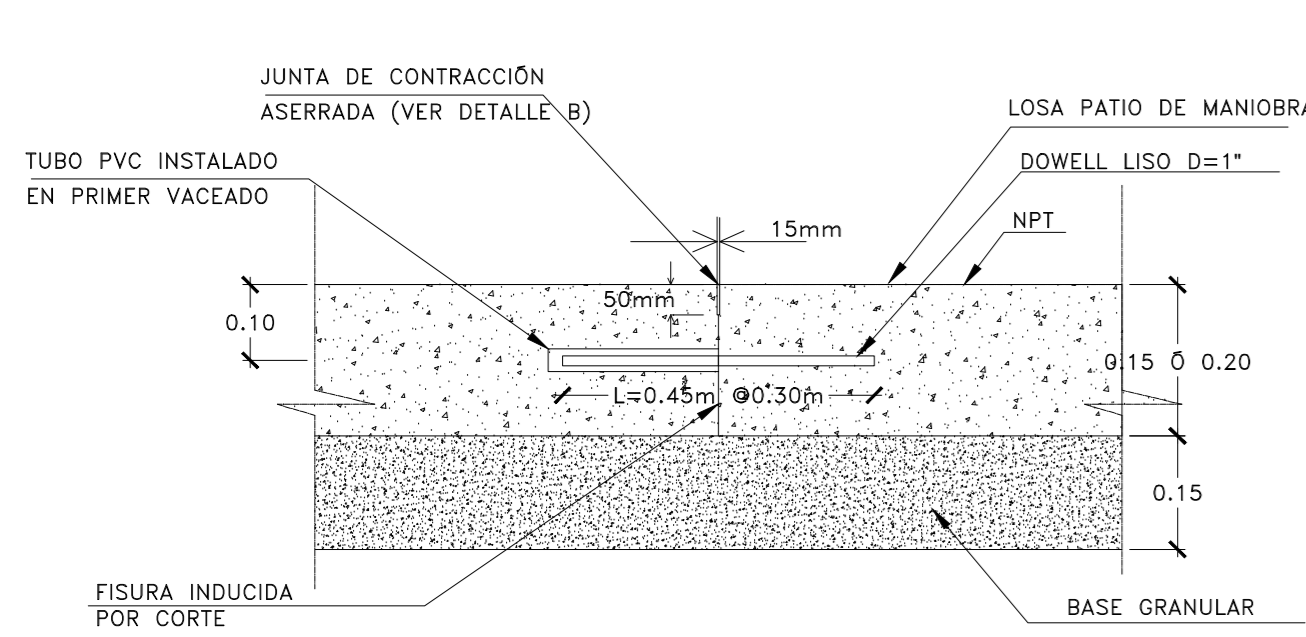
CORTE C18
 ESC:1/10



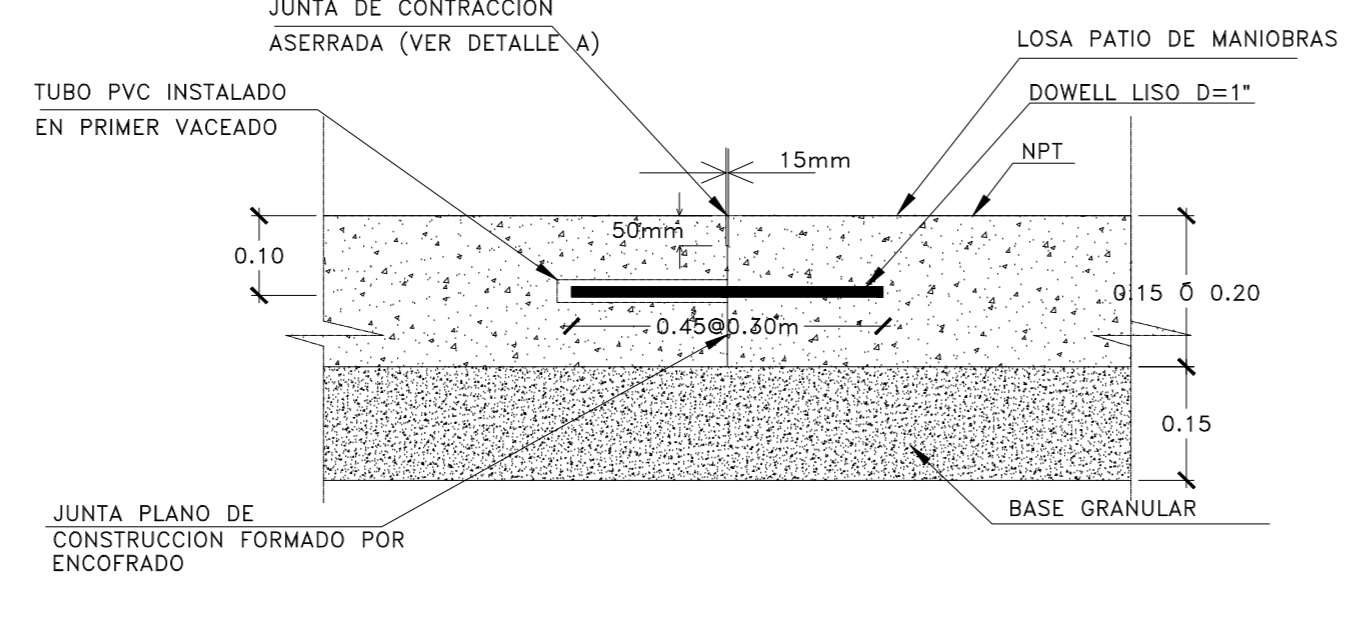
CORTE C19
 ESC:1/10



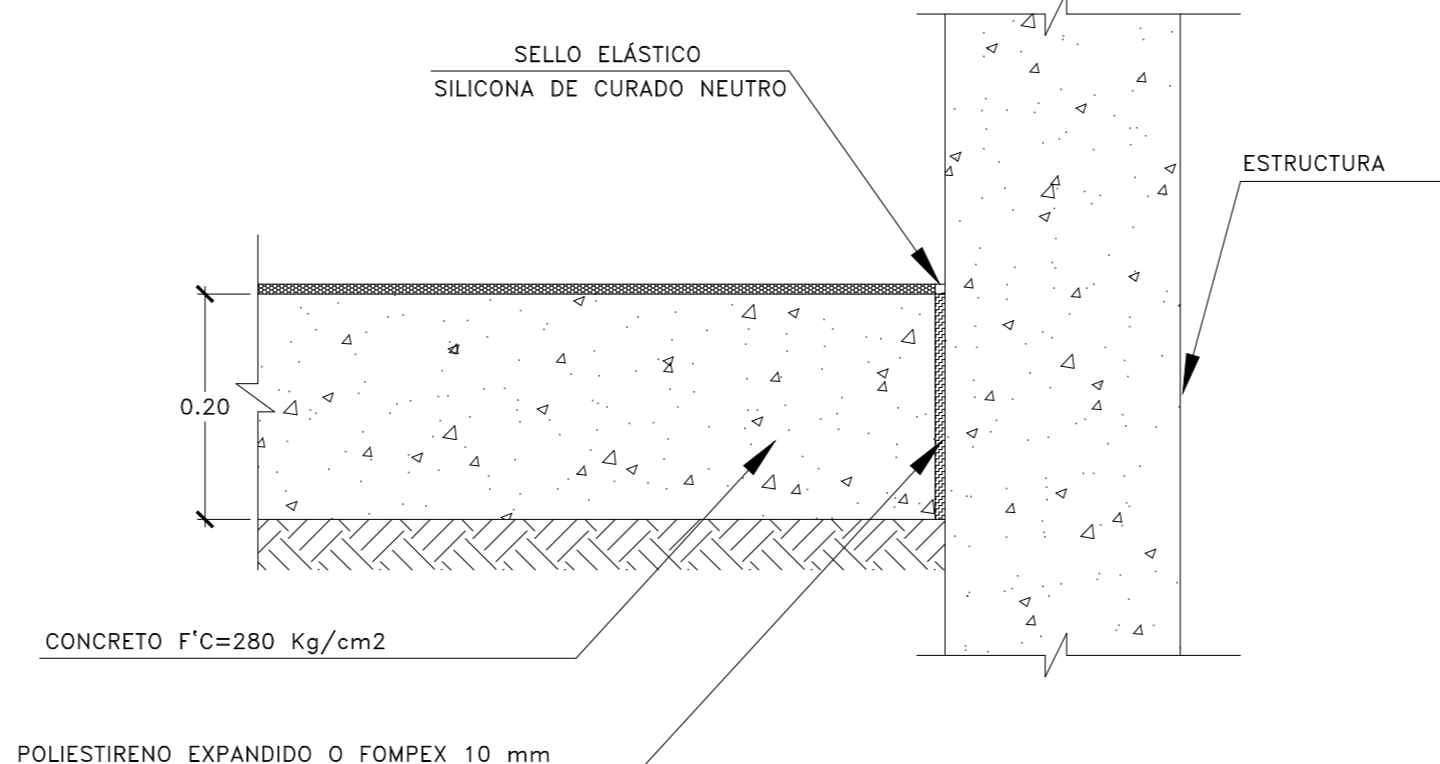
CORTE C17
 ESC:1/10



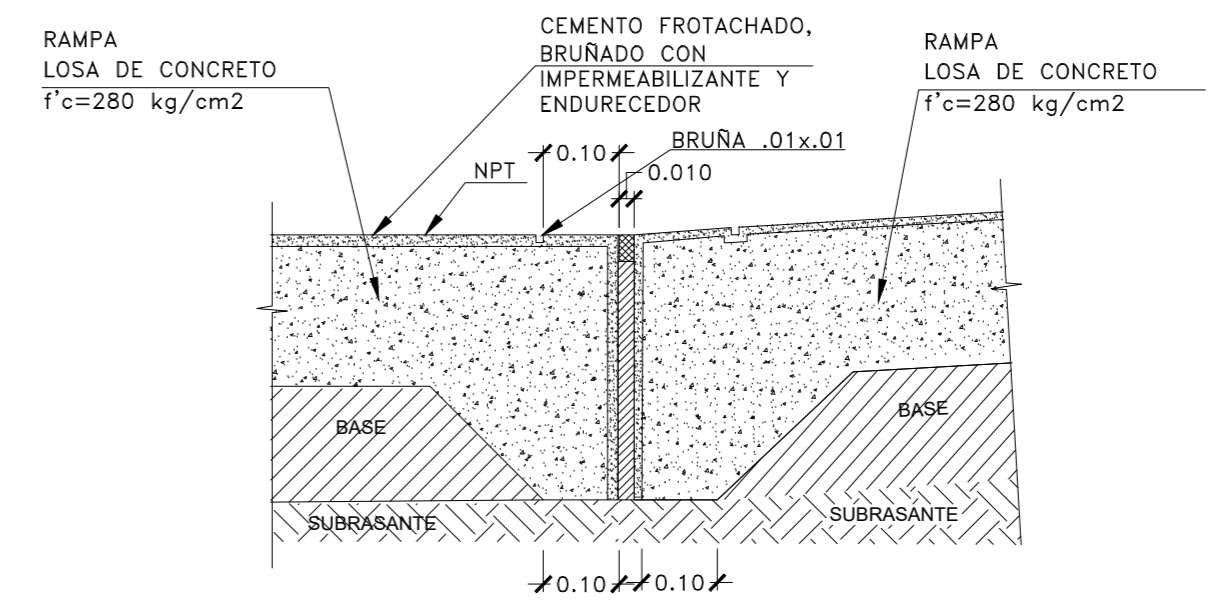
J.C.: DETALLE DE JUNTA DE CONTRACCIÓN EN LOSA DE PATIO DE MANIOBRAS O DONDE SE INDIQUE EN PLANTA.
 ESC:1/10



J.C.N.: DETALLE DE JUNTA DE CONSTRUCCIÓN EN LOSA DE PATIO DE MANIOBRAS O DONDE SE INDIQUE EN PLANTA.
 ESC:1/10



J.A.: DETALLE DE JUNTA ENTRE VEREDA Y MURO
 ESC:1/10



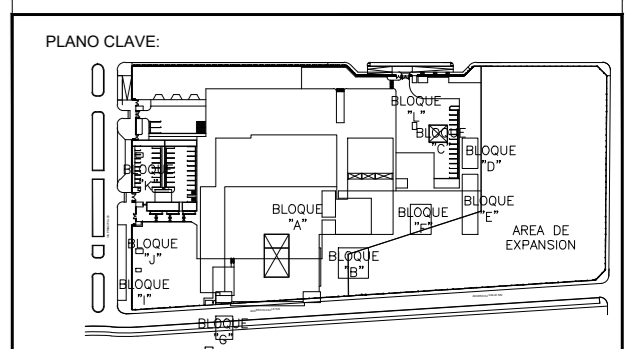
CORTE C20
 ESC:1/10

OBSERVACIONES:

FIRMA JEFE DE PROYECTO

FIRMA DE PROYECTISTA

FIRMA DE SUPERVISOR



BANDE / N°	USOS / N°
BANDE A' 100 PISO	ESTRUCTURA, EQUIPAMIENTO Y CONTINGENCIA DEL PROYECTO, RECONSTRUCCION DEL HOSPITAL SAUL GARRIDO ROSILLO II-1, DISTRITO DE TUMBES, PROVINCIA DE TUMBES, DEPARTAMENTO DE TUMBES
BANDE A' 200 PISO	ESTRUCTURA, EQUIPAMIENTO Y CONTINGENCIA DEL PROYECTO, RECONSTRUCCION DEL HOSPITAL SAUL GARRIDO ROSILLO II-1, DISTRITO DE TUMBES, PROVINCIA DE TUMBES, DEPARTAMENTO DE TUMBES
BANDE A' 300 PISO	ESTRUCTURA, EQUIPAMIENTO Y CONTINGENCIA DEL PROYECTO, RECONSTRUCCION DEL HOSPITAL SAUL GARRIDO ROSILLO II-1, DISTRITO DE TUMBES, PROVINCIA DE TUMBES, DEPARTAMENTO DE TUMBES
BANDE B	ESTRUCTURA
BANDE C	ESTRUCTURA
BANDE D	ESTRUCTURA
BANDE E	ESTRUCTURA
BANDE F	ESTRUCTURA
BANDE G	ESTRUCTURA
BANDE H	ESTRUCTURA
BANDE I	ESTRUCTURA
BANDE J	ESTRUCTURA
BANDE K	ESTRUCTURA
BANDE L	ESTRUCTURA

PROYECTO:

ELABORACION DEL EXPEDIENTE TECNICO, EQUIPAMIENTO Y CONTINGENCIA DEL PROYECTO "RECONSTRUCCION DEL HOSPITAL SAUL GARRIDO ROSILLO II-1, DISTRITO DE TUMBES, PROVINCIA DE TUMBES, DEPARTAMENTO DE TUMBES"

UBICACION:

Dato: TUMBES Provincia: TUMBES Departamento: TUMBES

ESPECIALIDAD:

ESTRUCTURAS

PLANO:

PAVIMENTOS

ELABORADO POR:

CONSORCIO CONSULTOR SAUL GARRIDO
 RUC:2060775538

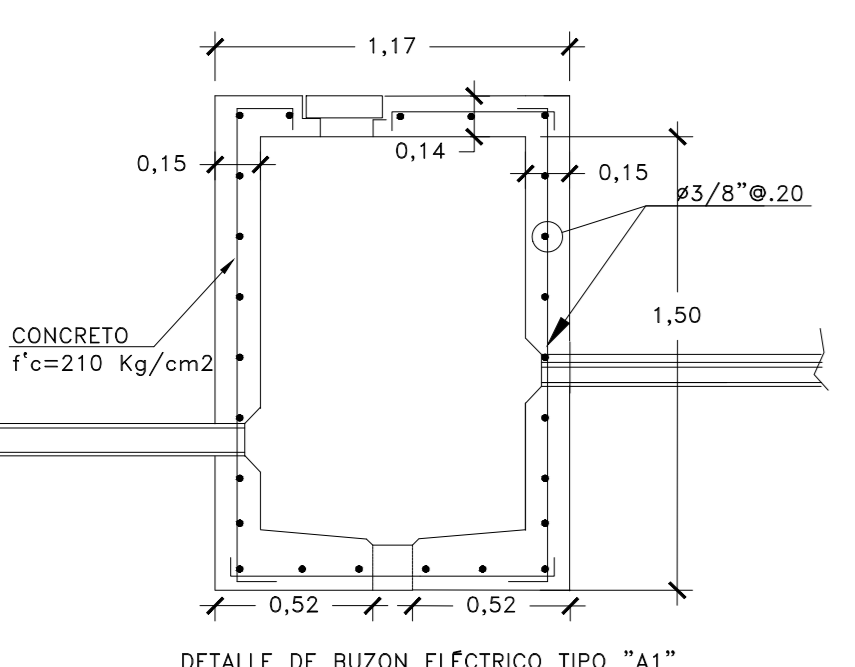
PROFESIONAL RESPONSABLE:

ING. GUIDO GUSTAVO ROJAS SALAS CIP 30692
 ING. JUAN JOSE CONTRERAS BALBARO CIP 148501

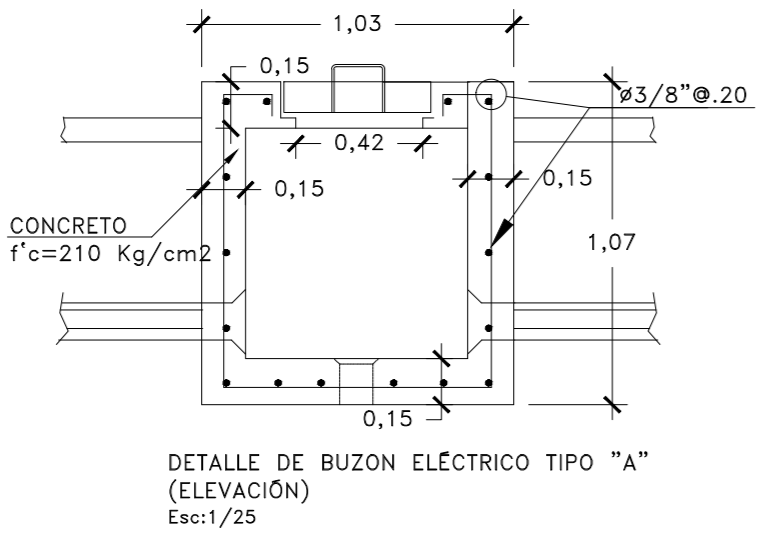
CAO: ARCHIVO

FECHA: JUNIO 2022 ESCALA: INDICADA

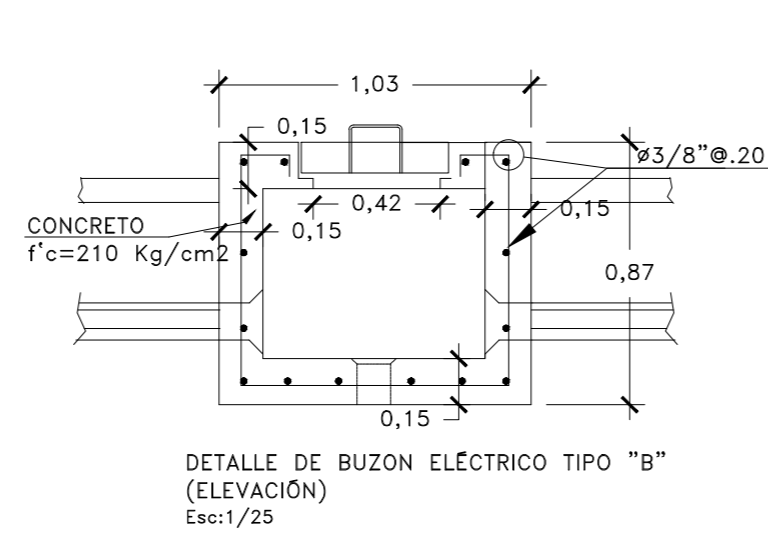
LABRA:



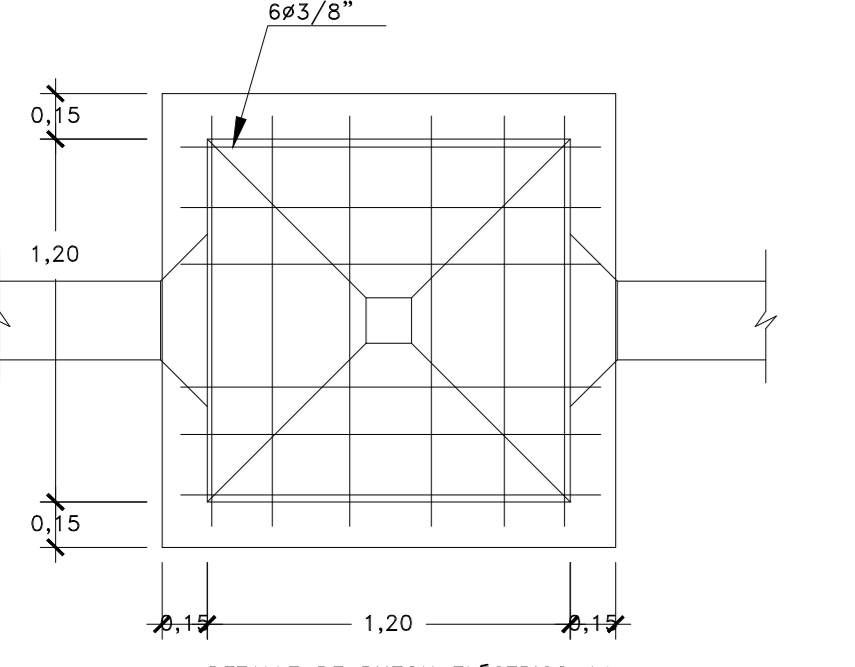
Detalle de buzón eléctrico tipo "A1" (ELEVACIÓN)
 Esc:1/25



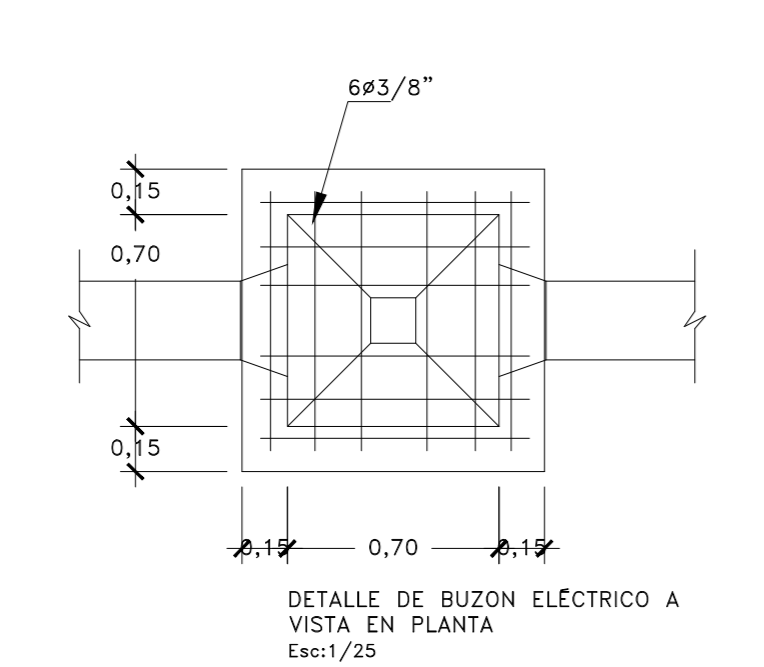
Detalle de buzón eléctrico tipo "A" (ELEVACIÓN)
 Esc:1/25



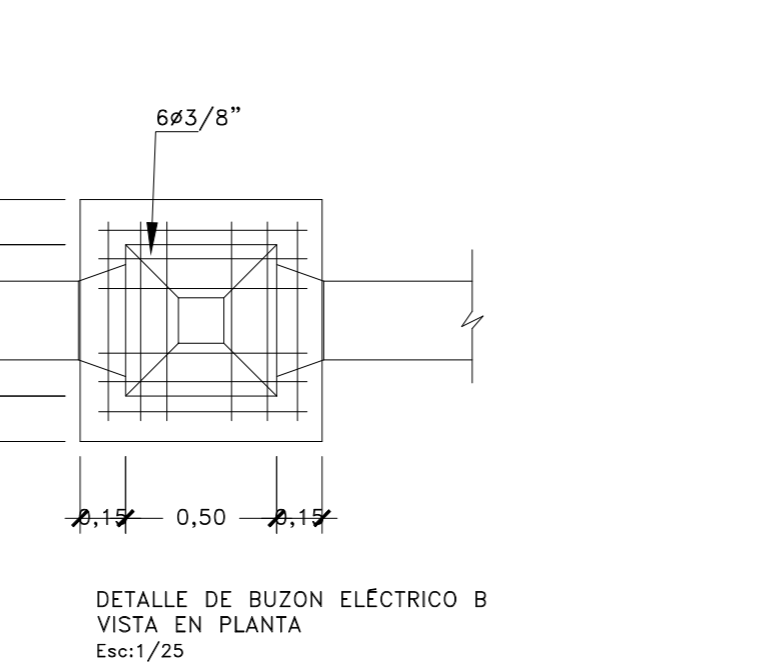
Detalle de buzón eléctrico tipo "B" (ELEVACIÓN)
 Esc:1/25



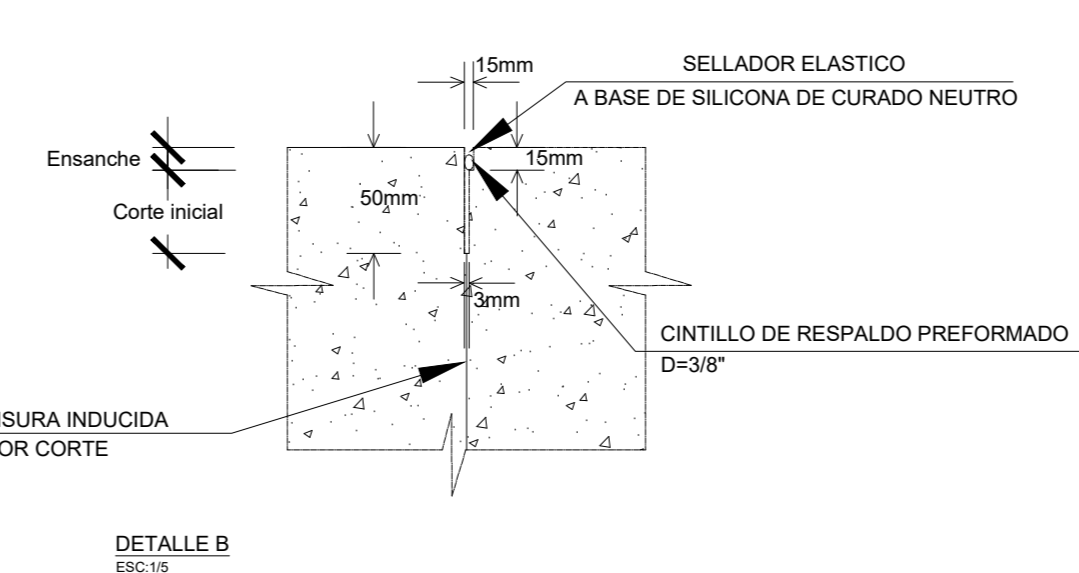
Detalle de buzón eléctrico A1 (VISTA EN PLANTA)
 Esc:1/25



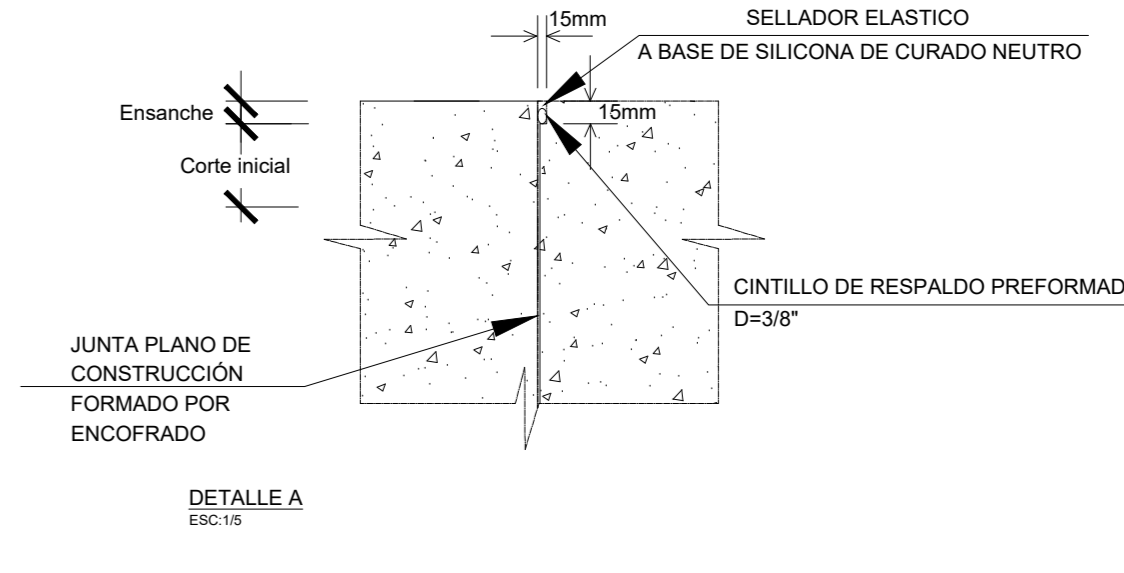
Detalle de buzón eléctrico A (VISTA EN PLANTA)
 Esc:1/25



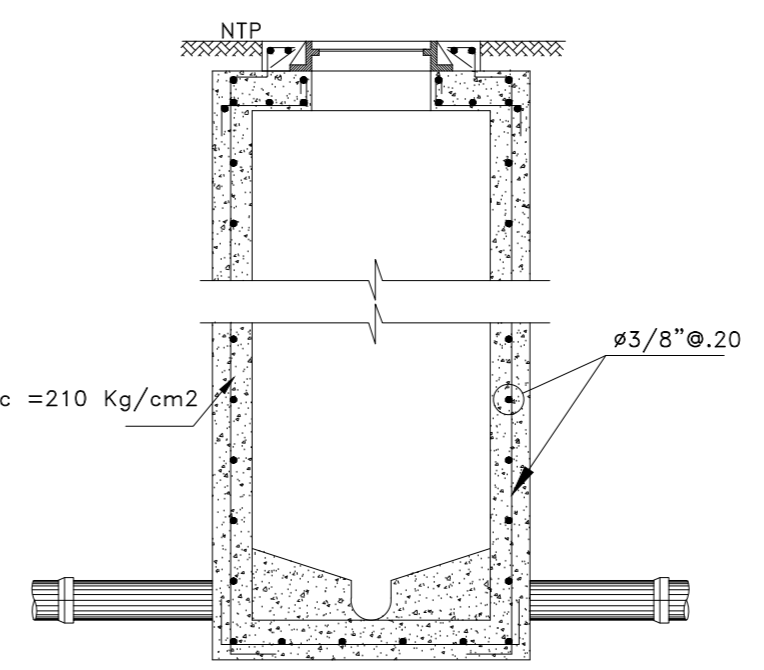
Detalle de buzón eléctrico B (VISTA EN PLANTA)
 Esc:1/25



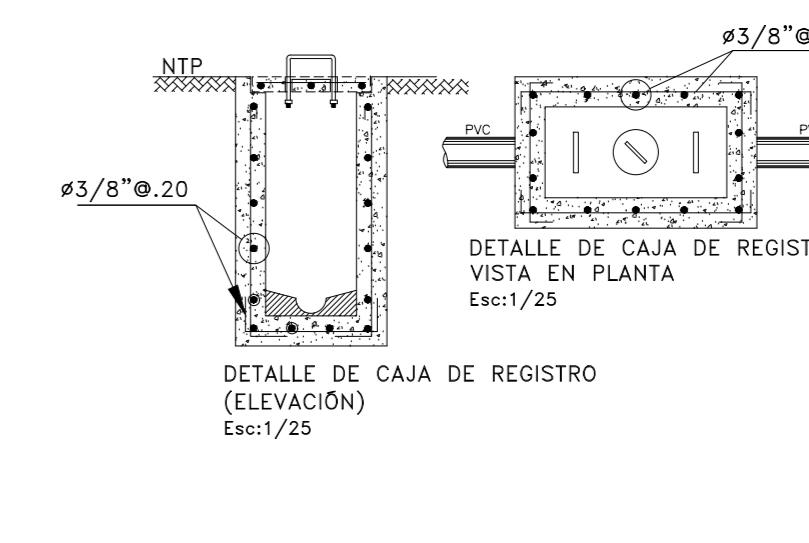
DETALLE B
 ESC:1/10



DETALLE A
 ESC:1/10



Detalle de buzón de sanitarias (ELEVACIÓN)
 Esc:1/25



Detalle de caja de registro (ELEVACIÓN)
 Esc:1/25

NOTA: Ver dimensiones en Plano IS-55