

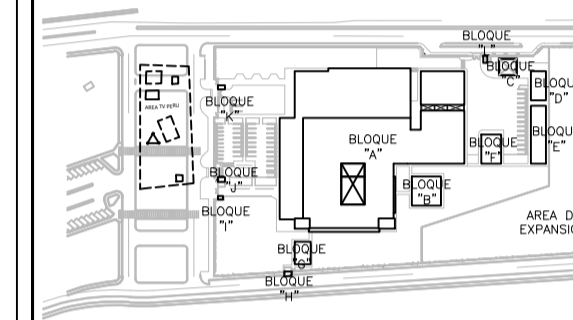
OBSERVACIONES:

FIRMA JEFE DE PROYECTO:

FIRMA DE PROYECTISTA:

FIRMA DE SUPERVISOR:

PLANO CLAVE:



BLOQUE / NIVEL	USOS / U.P.S.
BLOQUE A/ 1ER PISO	<ul style="list-style-type: none"> CONSULTA EXTERNA LABORATORIO REPOSICION DE MANOS REPOSICION DE MATERIAL REPOSICION DE FIBRA REPOSICION DE TRANSPORTES
BLOQUE A/ 2DO PISO	<ul style="list-style-type: none"> CONSULTA EXTERNA CONSULTA DE LA INFORMACION CENTRO DE DIAGNOSTICO CENTRO DE ESTABILIZACION CUARTO DE FARMACOS Y BANCO DE SANGRE
BLOQUE A/ 3ER PISO	<ul style="list-style-type: none"> HOSPITALIZACION RESIDENCIA DE PERSONAL
BLOQUE B	LABORATORIO
BLOQUE C	PETROLOGIA
BLOQUE D	SALAS HEMEROLÓGICAS
BLOQUE E	TALLERES
BLOQUE F	ALMACENES
BLOQUE G	MÓDULO DIFERENCIAL TIC
BLOQUE H	GUARDIA
BLOQUE I	100 NÚMERO SERVIDOR DE TELECOM.
BLOQUE J	GUARDIA
BLOQUE K	GUARDIA
BLOQUE L	GUARDIA

PROYECTO:

ELABORACION DEL EXPEDIENTE TECNICO, EQUIPAMIENTO Y CONTINGENCIA DEL PROYECTO "RECONSTRUCCION DEL HOSPITAL SAUL GARRIDO ROSILLO II-1, DISTRITO DE TUMBES, PROVINCIA DE TUMBES, DEPARTAMENTO DE TUMBES"

UBICACION:

Distrito: TUMBES Provincia: TUMBES Departamento: TUMBES

ESPECIALIDAD:

INSTALACIONES ELECTRICAS

PLANO:

BUZONES

ELABORADO POR:

CONSORCIO CONSULTOR SAUL GARRIDO RUC 20607759538

PROFESIONAL RESPONSABLE:

ING. JAIME TRUJILLO VIDAL CIP 33024

CAD:

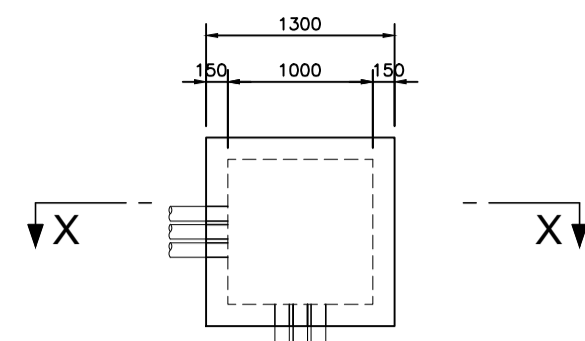
L.V.L

FECHA:

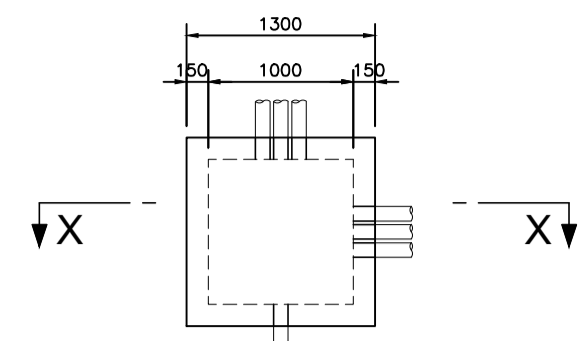
ABRIL 2022

LAMINA:

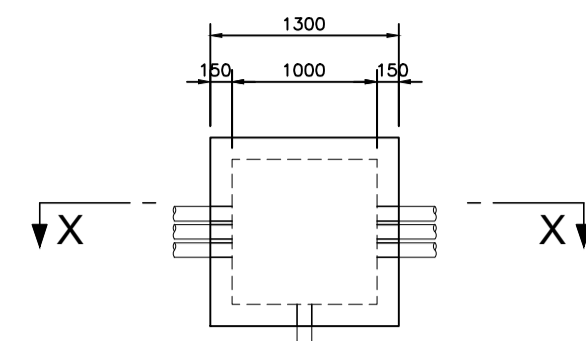
IE-06c



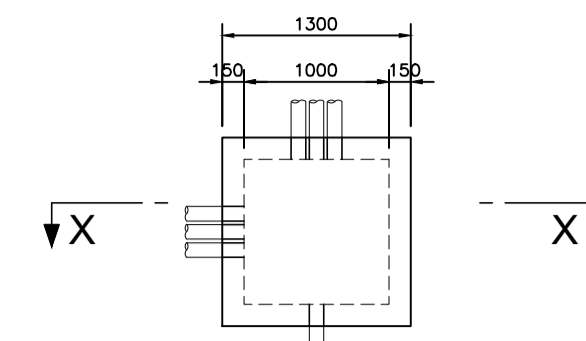
BUZON BZ-01 1:50



BUZON BZ-02 1:50

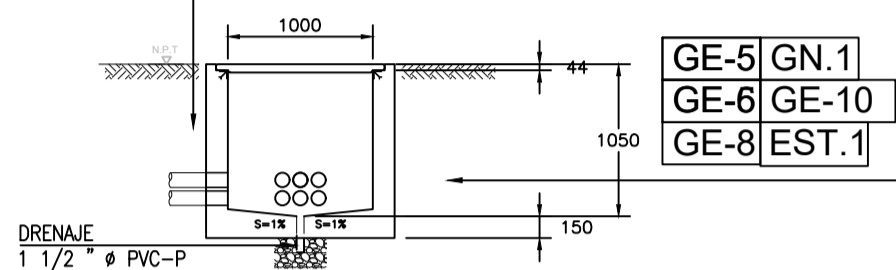


BUZON BZ-03 1:50



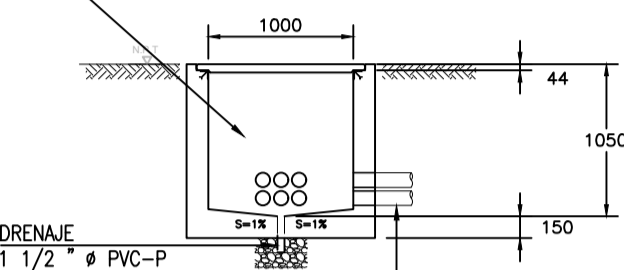
BUZON BZ-04 1:50

GE-5 GN.1
GE-6 GE-10
GE-8 EST.1



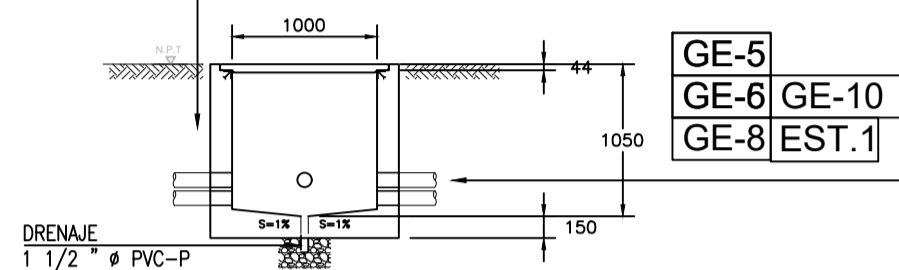
GE-5 GN.1
GE-6 GE-10
GE-8 EST.1

GE-5 GN.1
GE-6 GE-10
GE-8 EST.1



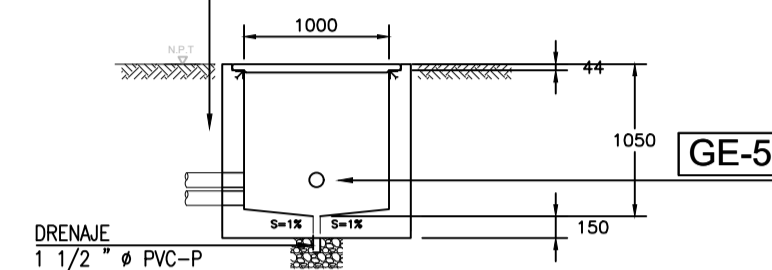
GE-5
GE-6 GE-10
GE-8 EST.1

GE-5
GE-6 GE-10
GE-8 EST.1



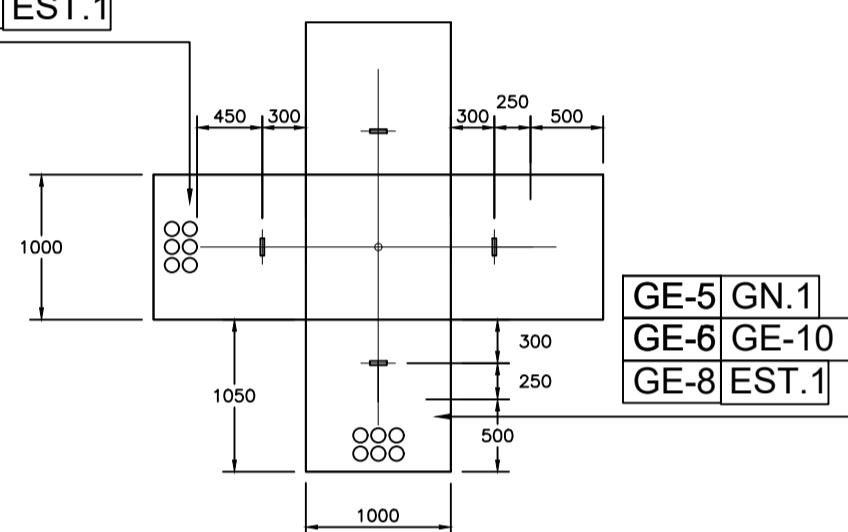
GE-5
GE-6 GE-10
GE-8 EST.1

GE-5
GE-6 GE-10
EST.1



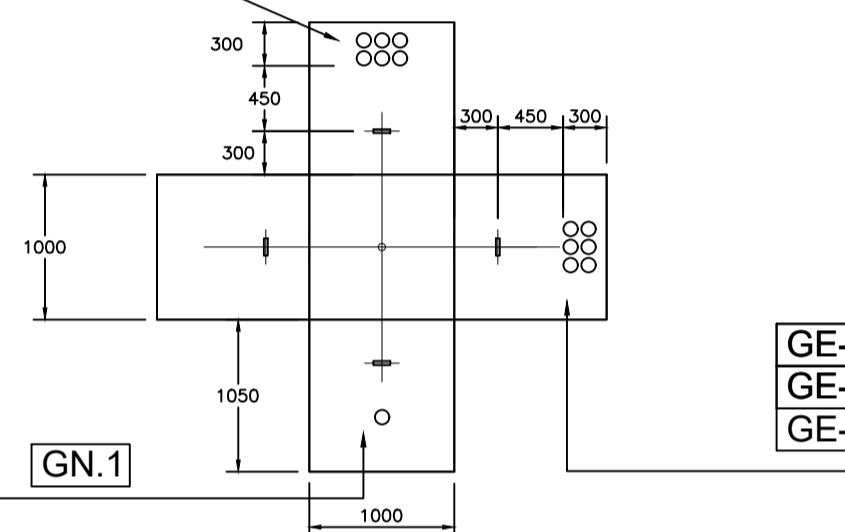
GE-5

GE-5 GN.1
GE-6 GE-10
GE-8 EST.1



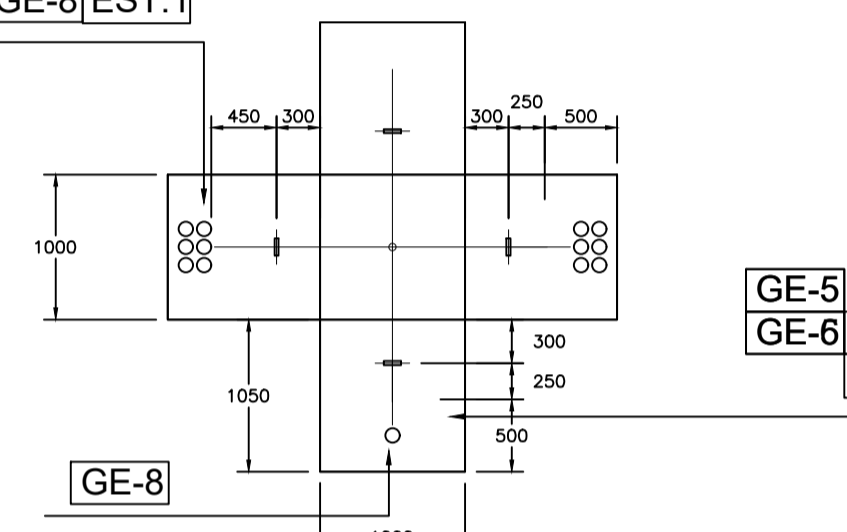
GE-5 GN.1
GE-6 GE-10
GE-8 EST.1

GE-5 GN.1
GE-6 GE-10
GE-8 EST.1



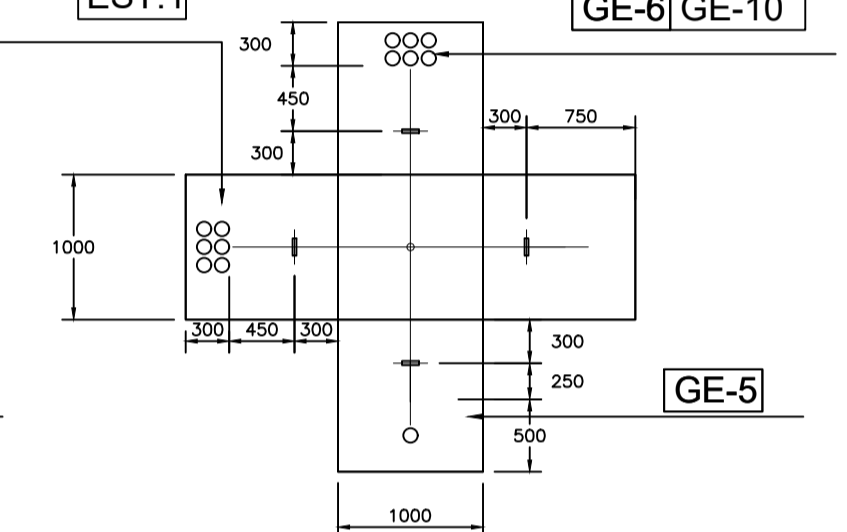
GE-5
GE-6 GE-10
GE-8 EST.1

GE-5
GE-6 GE-10
GE-8 EST.1



GE-5
GE-6 GE-10
EST.1

GE-5
GE-6 GE-10
EST.1



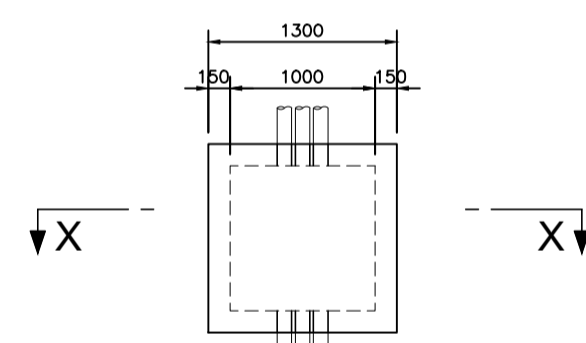
GE-5

DESARROLLO BZ-01 1:50

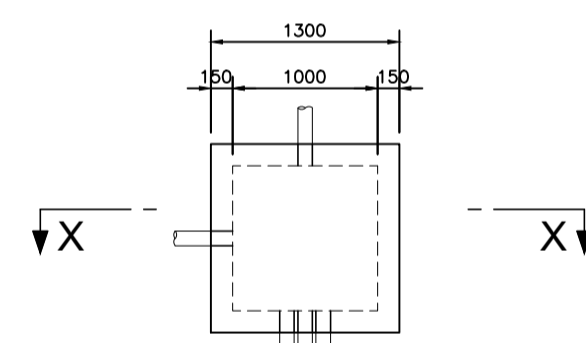
DESARROLLO BZ-02 1:50

DESARROLLO BZ-03 1:50

DESARROLLO BZ-04 1:50

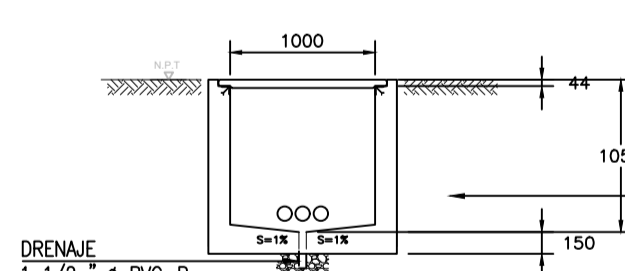


BUZON BZ-04 1:50

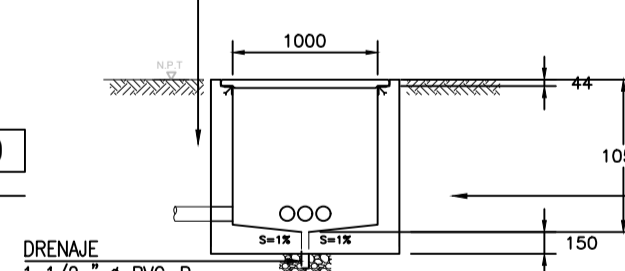


BUZON BZ-05 1:50

GE-6

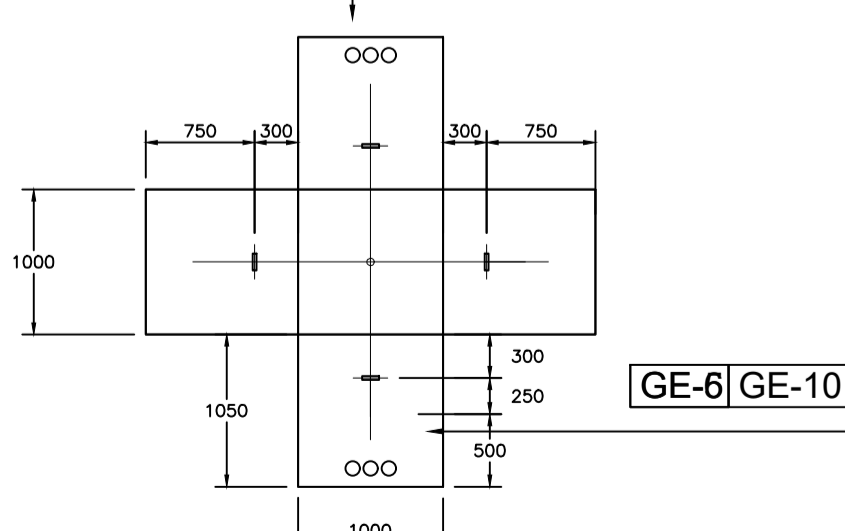


GE-6 GE-10



GE-6 GE-10

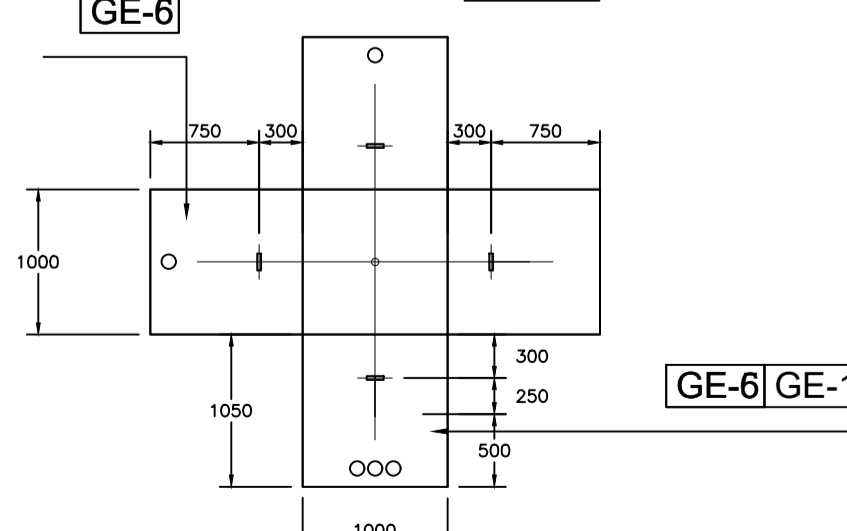
GE-6 GE-10



GE-6 GE-10

GE-6

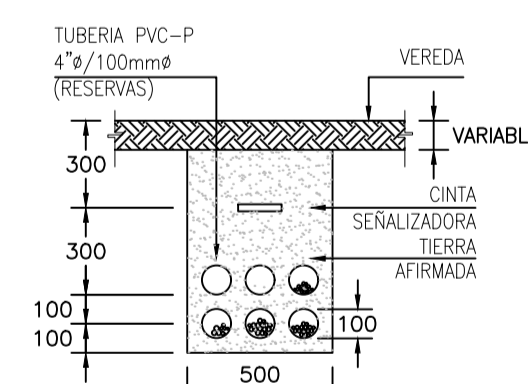
GE-10



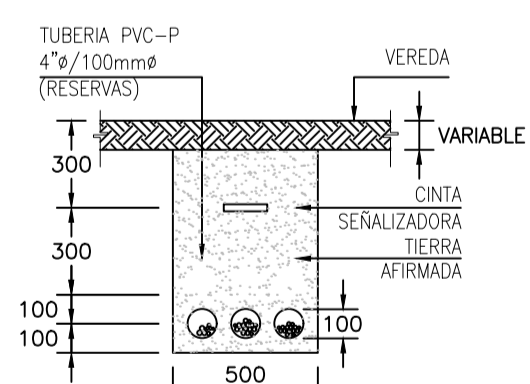
GE-6 GE-10

DESARROLLO BZ-04 1:50

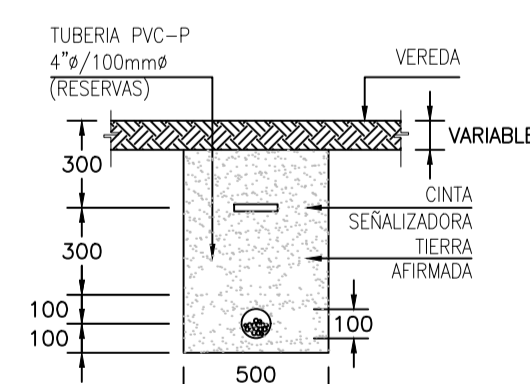
DESARROLLO BZ-05 1:50



CORTE A-A 1:25



CORTE B-B 1:25



CORTE C-C 1:25