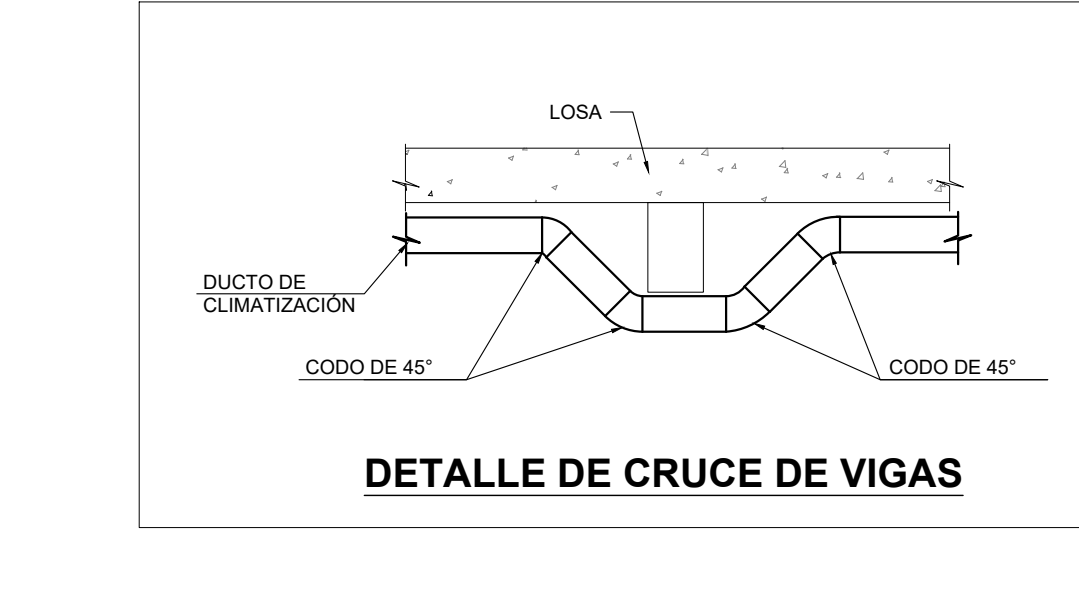
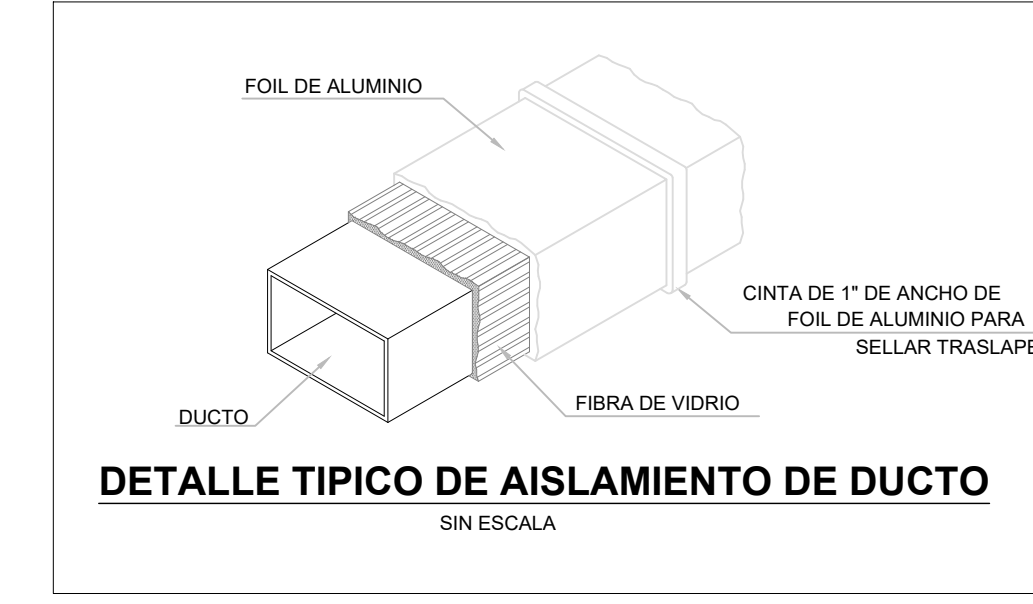
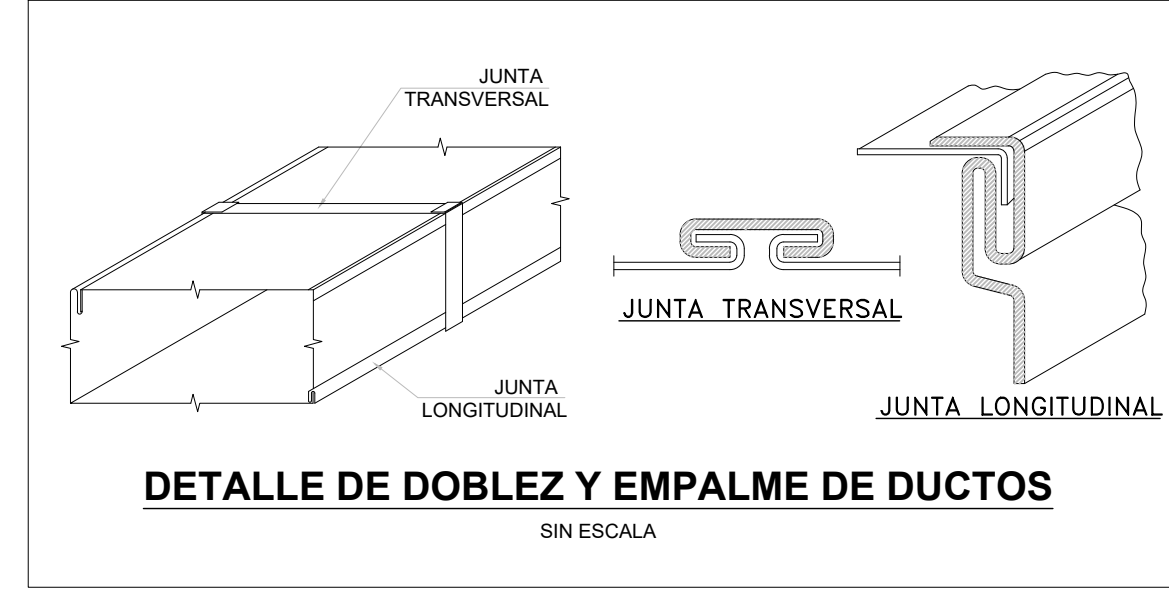
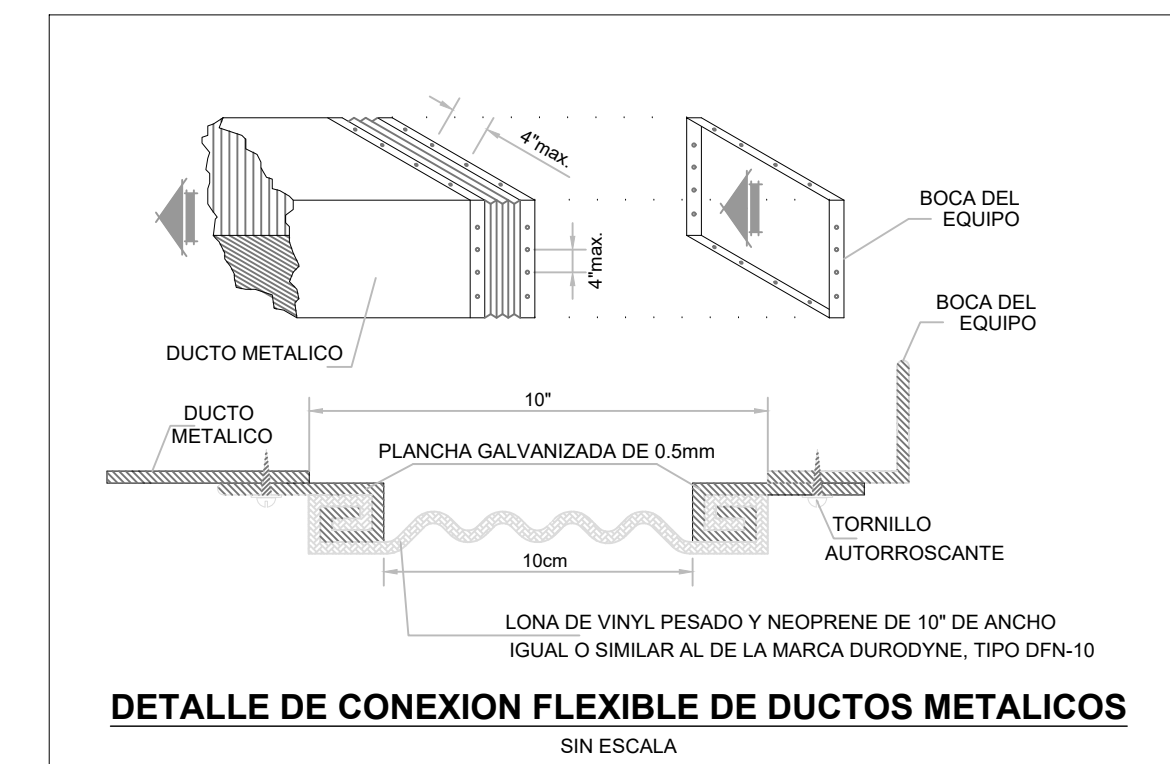
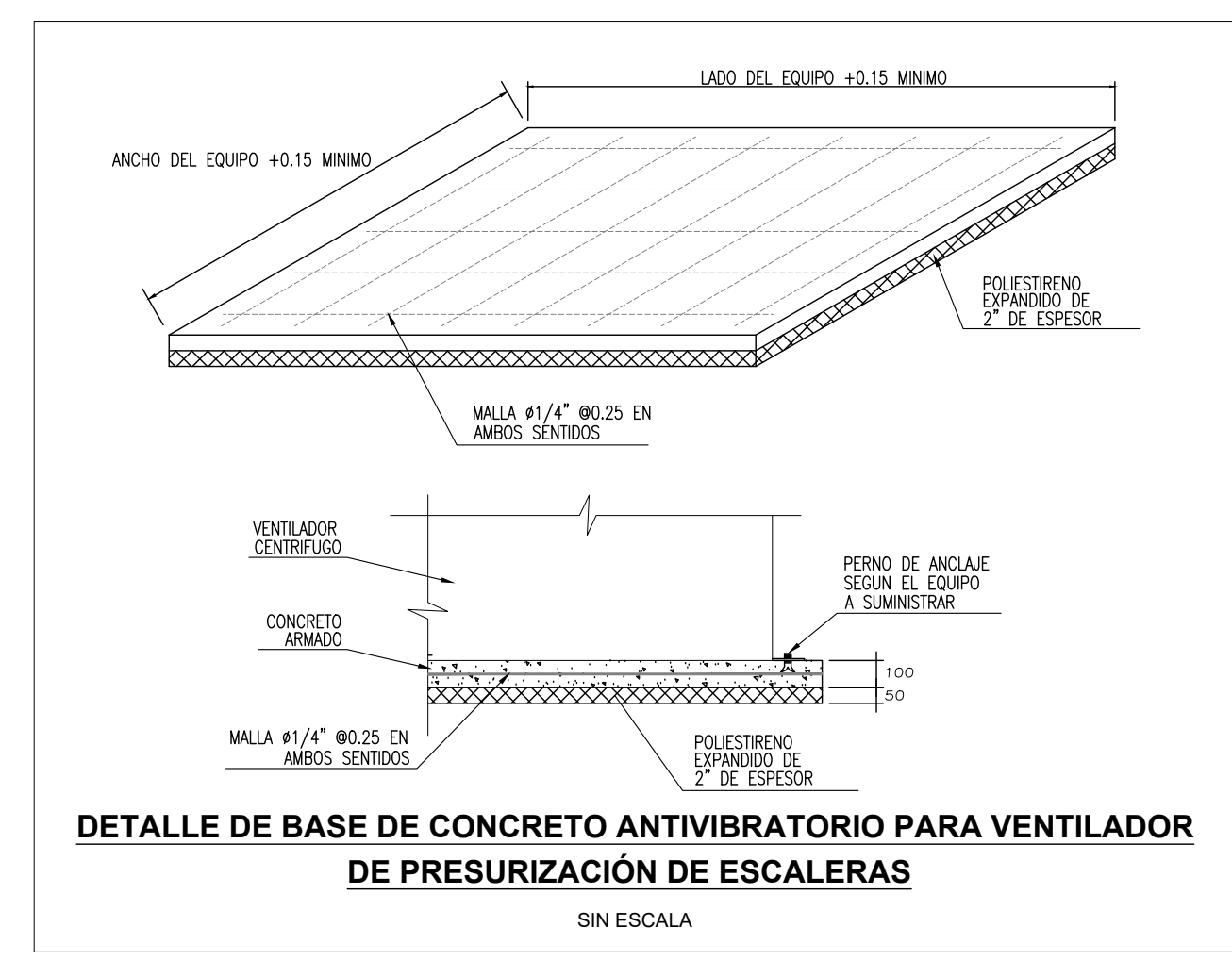
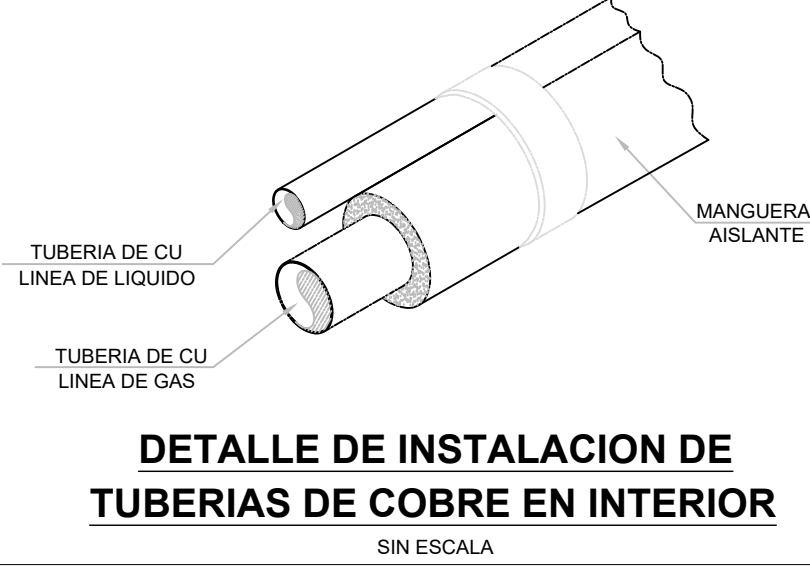
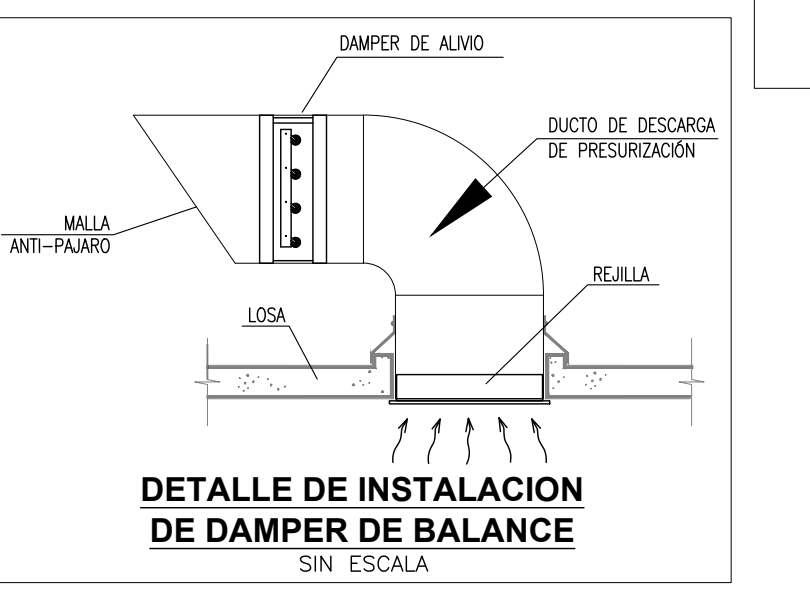
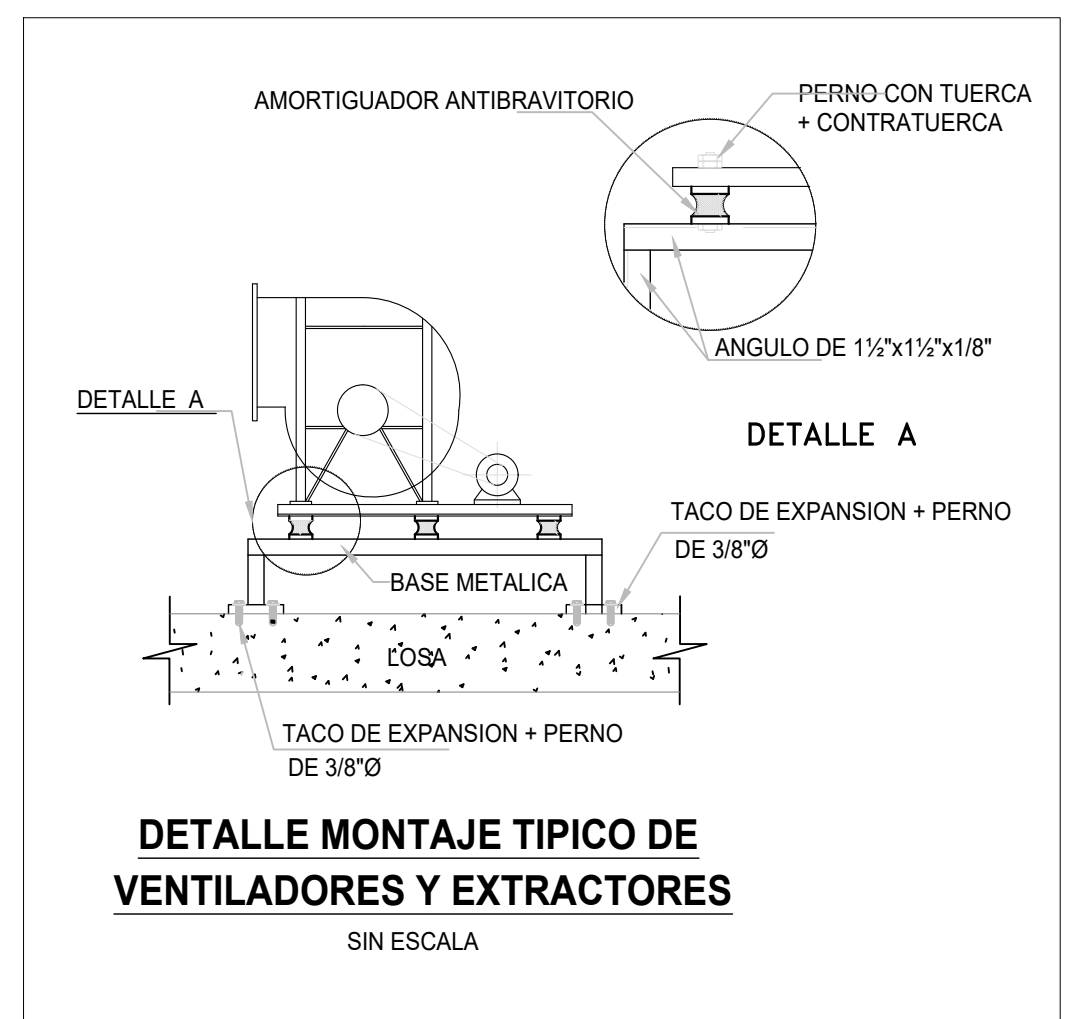
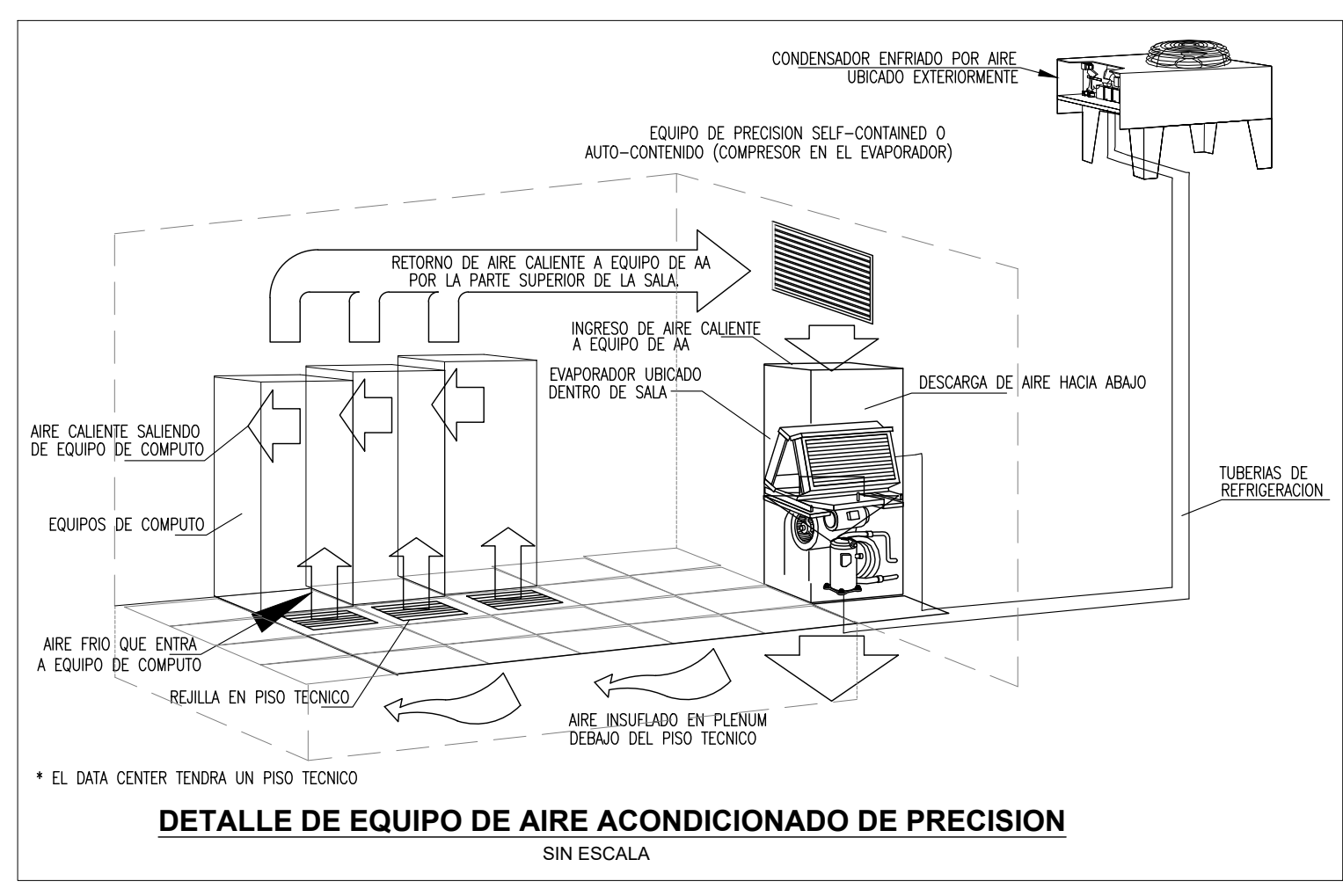


**DETALLE DE SOPORTE PARA DUCTOS VERTICALES**

ANCHO DEL LADO MAYOR DEL DUCTO	PLATINA	CANTIDAD DE AUTROSQUETES	DETENIDA ENTRE SOPORTES
12"	1" x 1/2"	02	8 PIES
18"	1 1/2" x 1/2"	03	8 PIES
24"	2" x 1/2"	04	8 PIES
30" O MAS	2 1/2" x 1/2"	04	8 PIES



- NOTAS GENERALES:**
- EL SISTEMA DE AIRE CONDICIONADO SE COORDINARA CON LOS OTROS SISTEMAS EN TODO EL RECORRIDO DE SU INSTALACION
  - CORRERA POR CUENTA DE LA OBRA CIVIL LO SIGUIENTE:
    - PUNTO DE ALIMENTACION ELECTRICA CERCANO A CADA EQUIPO (MAX. A 2m DE DISTANCIA).
    - EJECUCION DE PASES Y RESANES DONDE SEA NECESARIO PARA LA CORRECTA INSTALACION DEL SISTEMA DE AIRE CONDICIONADO.
    - REJILLAS EN PUERTAS.
  - LA UBICACION FINAL DE LOS TERMOSTATOS Y BOTONERAS SE COORDINARA CON EL PROPIETARIO Y EL ARQUITECTO.
  - LOS DUCTOS LLEVARAN INTERIORMENTE DAMPERS PARA BALANCEAR EL SISTEMA DE AIRE CONDICIONADO.
  - LOS DUCTOS QUE VAN DENTRO DE FALSO TECHO IRAN AISLADOS CON LANA DE VIDRIO DE 1 1/2" DE ESPESOR Y FOIL DE ALUMINIO, CUYA CONDUCTIVIDAD TERMICA SEA MENOR O IGUAL A 0,27 BTU/h x pie<sup>2</sup> x °F. DENSIDAD 1lb/pie<sup>3</sup>.
  - TODOS LOS TAMAÑOS DE LOS DUCTOS MOSTRADOS EN LOS PLANOS INDICAN DIMENSIONES INTERIORES DE LOS DUCTOS.
  - LA UNION FLEXIBLE PARA DUCTOS SERAN DE LONA DE VINYL PESADO Y NEOPRENE DE 10" DE ANCHO, SIMILAR O IGUAL AL TIPO DFN-10 NEOPRENE DE LA MARCA DURO DYNE.
  - LOS EQUIPOS DE AA DEBERAN CONTAR CON CERTIFICACION UL O SIMILARES Y LOS VENTILADORES DEBERAN TENER CERTIFICACION UL O SIMILARES.
  - LAS APERTURAS EN LAS PAREDES Y EN LOSAS SERAN COORDINADAS ANTES DE LA CONSTRUCCION CON EL ESPECIALISTA DE ESTRUCTURAS.
  - LOS ALAMBRES Y CABLES SERAN DE COBRE CON FORRO TIPO LIBRE DE HALOGENO.
  - TUBERIA DE COBRE A LA INTemperie SE CUBRIRA CON CINTA TAFETAN.



PROYECTO

ELABORACION DEL EXPEDIENTE TECNICO, EQUIPAMIENTO Y CONTINGENCIA DEL PROYECTO Y RECONSTRUCCION DEL HOSPITAL SAUL GARRIDO ROSILLO N.1, DISTRITO DE TUMBES, PROVINCIA DE TUMBES, DEPARTAMENTO DE TUMBES\*

UBICACION:

Distrito	Provincia	Departamento
TUMBES	TUMBES	TUMBES

ESPECIALIDAD:

**INSTALACIONES MECANICAS**

PLANO:

SISTEMA DE CLIMATIZACION DETALLE I

ELABORADO POR:

**CONSORCIO CONSULTOR SAUL GARRIDO**  
RUC 2000778308

PROFESIONAL RESPONSABLE:

ING. NESTOR ENRIQUE RUIZ RUIZ CIP 20866

CAO	ARCHIVO
FECHA:	ESCALA:
ABRIL 2022	1:50

LAMINA: